

ANÁLISIS RADIOCARBONOMÉTRICOS: SECUENCIA CRONOLÓGICA



En el yacimiento se han recogido a lo largo de las diferentes campañas de excavación numerosas muestras antracológicas, por ello, la abundancia de carbones nos permitió efectuar un total de 11 análisis por el método de radiocarbono, cuyos resultados obtenidos fueron los siguientes:

- UGRA-243: 11.410 ± 610 BP (9460 BC).
Calibrada: 15.052-11.544 BP (13.102-9594 BC).

- UGRA-242: 11.570 ± 210 BP (9620 BC).
Calibrada: 14.015-13.053 BP (12.065-11.103 BC).

- UGRA-241: 11.590 ± 150 BP (9640 BC).
Calibrada: 13.912-13.180 BP (11.962-11.230 BC).

- I-11.315: 12.090 ± 170 BP (10.140 BC).
Calibrada: 14.623-13.656 BP (12.673-11.706 BC).

- I-11.314: 12.130 ± 180 BP (10.180 BC).
Calibrada: 14.705-13.683 BP (12.755-11.733 BC).

- I-11.326: 12.390 ± 190 BP (10.440 BC).
Calibrada: 15.113-13.967 BP (13.163-12.017 BC).

- UGRA-201: 12.460 ± 180 BP (10.510 BC).
Calibrada: 15.196-14.071 BP (13.246-12.121 BC).

- UGRA-244: 12.520 ± 350 BP (10.570 BC).
Calibrada: 15.735-13.802 BP (13.785-11.852 BC).

- UGRA-208: 13.220 ± 270 BP (11.270 BC).
Calibrada: 16.500-14.900 BP (14.550-12.950 BC).

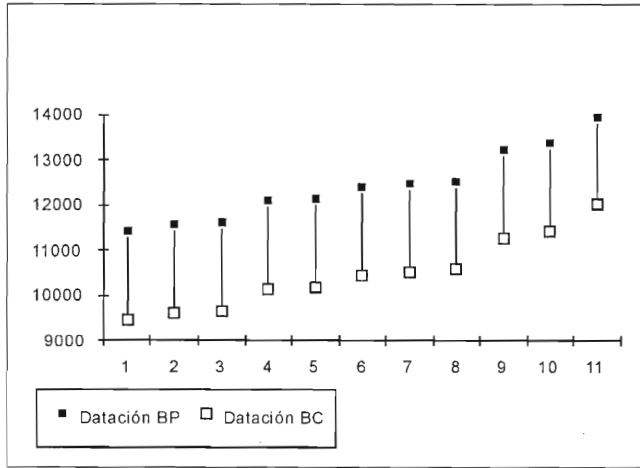
- UGRA-225: 13.370 ± 260 BP (11.420 BC):
Calibrada: 16.675-15.165 BP (14.550-12.950 BC).

- I-11312: 13.960 ± 200 BP (12.010 BC).
Calibrada: 17.233-16.220 BP (15.283-14.270 BC).

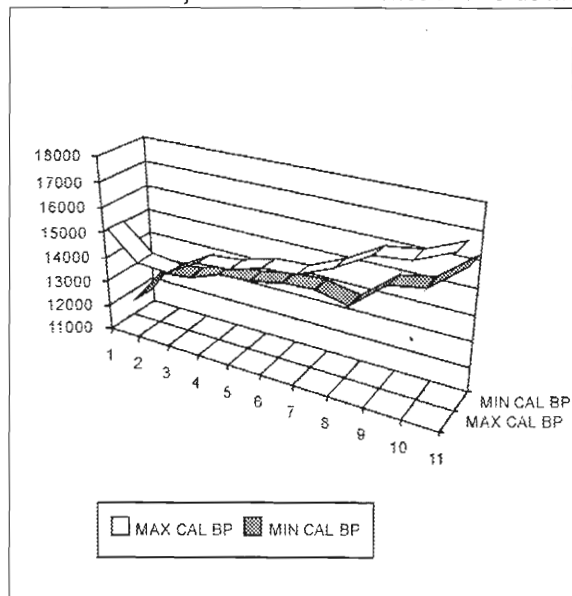
Como puede observarse en el cuadro, las dataciones de C-14 forman un conjunto muy homogéneo dentro de la secuencia total del yacimiento. En principio parecen distinguirse tres grupos cronológicos; el primero, formado por las tres fechas más recientes; el segundo, por las cinco fechaciones medias, y el último, también por tres dataciones cuyo resultado es el más antiguo.

Observamos los márgenes de calibración de las dataciones en años *Before Present*. También éstos presentan una gran coherencia en su conjunto (Cuadro 2). Las fechas parecen unir sus márgenes de diferencia, siendo la desviación máxima y mínima de corta distancia en el conjunto, el cual se sitúa entre 14.000 al 13.000 BP, y 12.000 al 11.000 BC (Cuadro 3).

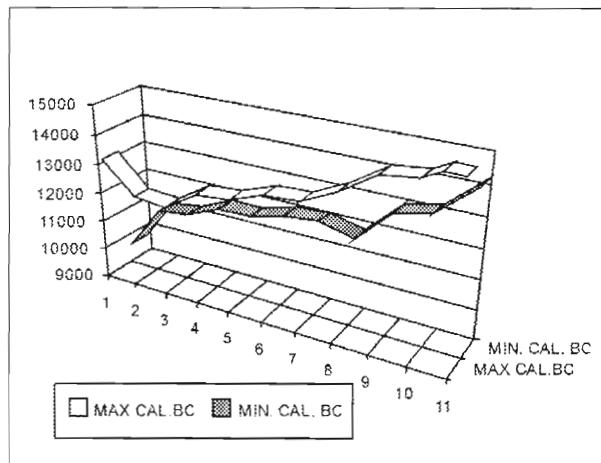
Si realizamos una media, calculada con los resultados de las calibraciones *Before Present* del total de las 11 dataciones, el segmento temporal que resulta es del 15.342 al 13.931 BP. El mismo



Cuadro 1. Conjunto de las dataciones BP/BC de Matutano.



Cuadro 2. Márgenes de calibración de las fechas obtenidas BP.



Cuadro 3. Márgenes de calibración BC.

cálculo aplicado sobre los márgenes de calibración *Before Christ*, nos da 13.392-11.981 BC. Es decir un espacio de 1411 años de desarrollo.

Por otra parte, si efectuamos el cálculo de fiabilidad, obtenemos un marco cronológico que abarca desde el 12.932 al 11.925 BP, con una diferencia entre ambos extremos de 1007 años; y del 10.982 al 10.011 BC, con una distancia entre ambos de 971 años.

Este análisis cuando menos, nos indica que el asentamiento de Cova Matutano fue largamente utilizado, con un periodo máximo de 1400 años y un mínimo de 971 años, con una media de duración que podríamos cifrar en unos 1100 años.

La ocupación de la cavidad durante un poco más de un milenio, nos hace pensar que quizá ésta fuera de tipo estacional en temporadas óptimas de caza, si bien la evidencia estratigráfica nos muestra una aparente seriación continua de depósitos de origen antrópico, pero quizás esto no signifique más que una ocupación constante en determinadas estaciones anuales, con interrupciones de ± 6 meses, lo cual a nivel estratigráfico apenas puede quedar reflejado en la secuencia de los depósitos del registro arqueológico.

