

# **DISEÑO MODULAR DE UN BANCO URBANO CON PARASOL Y ESTACIONAMIENTO PARA BICICLETAS**



**Grado en Ingeniería en Diseño Industrial y  
Desarrollo de Productos**

**Tutora: María Lidón Fabra Galofre**

**Proyectista: Daniel Javier Navarro**

**Noviembre de 2017**

## Índice

<b>Memoria</b> .....	5
1. Objeto.....	9
2. Alcance.....	9
3. Búsqueda y análisis de información.....	10
4. Normas y referencias.....	16
4.1. Disposiciones legales y normas aplicadas.....	16
4.2. Bibliografía.....	16
4.3. Programas utilizados:.....	18
4.4. Plan de gestión de la calidad.....	18
5. Requisitos de diseño.....	18
6. Análisis de soluciones.....	19
6.1. Alternativa 1.....	19
6.2. Alternativa 2.....	21
6.3. Alternativa 3.....	22
6.4. Alternativa 4.....	22
6.5. Alternativa 5.....	23
6.6. Justificación de la selección adoptada.....	25
7. Resultados finales.....	26
7.1. Descripción detallada del conjunto.....	26
7.2. Cuadro de piezas.....	27
7.3. Características de los materiales.....	28
7.4. Proceso de fabricación.....	29
7.5. Vista explosionada.....	31
7.6. Renders del producto.....	32
7.7. Rentabilidad.....	35
8. Planificación.....	36
8.1. Tareas a realizar.....	36
8.2. Operarios.....	37
8.3. Planificación.....	38
<b>Anexos</b> .....	39
Anexo I - Búsqueda de información.....	43
Anexo II - Encuesta a usuarios de bancos y aparcabicicletas urbanos.....	50
II.1 Modelo de encuesta.....	50
II.2 Resultados de la encuesta.....	51

Anexo III - Bocetos e ideas previas.....	52
Anexo IV - Evaluación de conceptos. ....	74
IV.1 Método DATUM.....	74
IV.2 Regla de la mayoría.....	75
Anexo V - Cálculos de resistencia.....	77
V.1 Cálculo del espesor (e) del elemento parasol.....	77
V.2 Cálculo del espesor de los tubos anclaje del elemento parasol a los bancos a causa de la fuerza del viento.....	78
V.3 Cálculo del espesor de los tubos de anclaje del elemento parasol a los bancos debido a la acumulación de nieve y hielo. ....	80
V.4 Cálculo del espesor del cordón de soldadura entre los soportes y el parasol.....	82
V.5 Cálculo del espesor del asiento.....	84
Anexo VI - Cálculos ergonómicos. ....	85
VI.1 Cálculo de A: altura del elemento parasol. ....	85
VI.2 Cálculo de B: altura del respaldo. ....	86
VI.3 Cálculo de C: altura del asiento.....	86
VI.4 Cálculo de D: profundidad del asiento.....	87
VI.5 Cálculo de E: Longitud del banco. ....	87
VI.6 Estudio de la incidencia del Sol.....	87
Anexo VII - Estimación de los tiempos de fabricación. ....	91
<b>Planos</b> .....	95
1-. Banco grande. ....	99
2-. Banco pequeño. ....	101
3-. Aparcabicicletas. ....	103
4-. Jardinera.....	105
5-. Banco 1.....	107
6-. Parasol 1.....	109
7-. Soporte.....	111
8-. Banco 2.....	113
9-. Parasol 2.....	115
10-. Base del aparcabicicletas. ....	117
11-. Anclaje.....	119
<b>Pliego de condiciones</b> .....	121
1. Objeto.....	125
2. Propiedades de los materiales. ....	125
2.1. Hormigón.....	126

2.2. Aluminio.....	128
2.3. Acero inoxidable.....	131
3. Normativa para el cálculo de esfuerzos debidos a las inclemencias del tiempo.....	135
<b>Presupuesto</b> .....	139
1. Supuestos iniciales.....	143
2. Materias primas.....	143
3. Moldes y utillaje.....	144
4. Mano de obra.....	144
5. Precio de venta al público.....	145
6. Rentabilidad.....	145





**DISEÑO MODULAR DE UN BANCO URBANO CON  
PARASOL Y ESTACIONAMIENTO PARA BICICLETAS**

# Memoria

**Grado en Ingeniería en Diseño Industrial y  
Desarrollo de Productos**

**Tutora: María Lidón Fabra Galofre**

**Proyectista: Daniel Javier Navarro**

**Noviembre de 2017**



## Índice

<b>Memoria</b> .....	5
1. Objeto.....	9
2. Alcance. ....	9
3. Búsqueda y análisis de información.....	10
4. Normas y referencias. ....	16
4.1. Disposiciones legales y normas aplicadas. ....	16
4.2. Bibliografía. ....	16
4.3. Programas utilizados: .....	18
4.4. Plan de gestión de la calidad. ....	18
5. Requisitos de diseño. ....	18
6. Análisis de soluciones.....	19
6.1. Alternativa 1.....	19
6.2. Alternativa 2.....	21
6.3. Alternativa 3.....	22
6.4. Alternativa 4.....	22
6.5. Alternativa 5.....	23
6.6. Justificación de la selección adoptada. ....	25
7. Resultados finales.....	26
7.1. Descripción detallada del conjunto.....	26
7.2. Cuadro de piezas. ....	27
7.3. Características de los materiales.....	28
7.4. Proceso de fabricación. ....	29
7.5. Vista explosionada. ....	31
7.6. Renders del producto.....	32
7.7. Rentabilidad .....	35
8. Planificación. ....	36
8.1. Tareas a realizar. ....	36
8.2. Operarios.....	37
8.3. Planificación. ....	38



## 1. Objeto.

El objetivo del proyecto es el diseño de un banco urbano modular que proporcione sombra y descanso a los usuarios tanto de modo puntual y como de permanencia, protegiéndolos así de la luz directa del Sol en las horas centrales del día, así como un lugar de estacionamiento para bicicletas. Actualmente en el mercado se puede observar que existe una oferta de bancos con parasol y de bancos donde se pueden estacionar bicicletas, pero es difícil encontrar un producto que disponga de estas dos características al mismo tiempo. Además, en cuanto a los bancos con parasol, existe una oferta muy limitada y en la mayoría de casos los parasoles ocupan mucho espacio y aportan demasiada carga visual al diseño. En este proyecto se pretende evitar este problema.

Por otro lado, el peligro por el aumento de las temperaturas en los últimos años debido al cambio climático hace necesario adaptar las ciudades para evitar los males que este problema puede acarrear a la ciudadanía, como los golpes de calor, las insolaciones o las quemaduras. Este problema se acentúa en la época de verano, cuando las temperaturas son más altas, la gente tiene más tiempo libre y el turismo aumenta en las ciudades.

También cabe indicar que se ha producido un auge del uso de la bicicleta en las ciudades, lo cual hace necesario el aumento de lugares de descanso para los ciclistas, proporcionándoles un lugar de estacionamiento y de descanso a la sombra.

Por lo tanto, el producto a desarrollar nace de una oportunidad en el mercado y pretende dar una solución a problemas presentes actualmente en las zonas urbanas.

## 2. Alcance.

### 1-. Estudio de mercado.

Mediante la realización de un estudio de mercado se pretende conocer en profundidad la gama de productos similares actualmente en el mercado para el que se quiere desarrollar en este proyecto. Esto servirá para conocer sus principales características, es decir, en que puntos se centran los diseños actuales y en cuales suelen fallar a la hora de dar una solución. De esta forma, se trata de adaptar en el proyecto las mejores características posibles.

### 2-. Diseño conceptual.

Una vez conocidas las características principales de este tipo de productos, se iniciará la fase de diseño conceptual, que consistirá en la concreción de los objetivos a implementar en el diseño, implementando las mejores características extraídas de la información del estudio y evitando los problemas observados.

### 3-. Diseños preliminares.

Tras finalizar la fase de diseño conceptual, se realizarán una serie de propuestas que reúnan los requisitos de diseño establecidos. De entre todas las propuestas, se seleccionará la que mejor se adecúe a los objetivos marcados.

#### **4-. Diseño de detalle.**

Una vez seleccionada la alternativa más adecuada, dará comienzo la fase de diseño de detalle, en la que se precisarán todos los detalles necesarios para poder desarrollar el producto hasta su etapa de producción.

#### **5-. Cálculos ergonómicos.**

Con tal de determinar las principales dimensiones del diseño, se realizará un estudio ergonómico de las diferentes partes que afecten directamente al usuario, para asegurar la correcta usabilidad del producto y dotarlo de la mayor comodidad posible.

#### **6-. Estudio de la incidencia del Sol.**

Se efectuará un estudio de la incidencia del Sol a nivel nacional, tratando de conocer los ángulos de incidencia de los rayos del Sol, así como las horas del día más perjudiciales para exponerse a ellos. Con esto se pretende conseguir realizar el diseño del elemento parasol de manera lógica y eficiente.

#### **7-. Cálculos de resistencia de materiales.**

Se realizará un estudio de resistencia de materiales para poder asegurar la resistencia mecánica de las diferentes partes del producto, ya sea por factores naturales como las inclemencias del tiempo, como por actos de vandalismo. De esta manera, se determinarán los espesores y las dimensiones mínimas que habrán de tener las partes críticas del producto.

#### **8-. Estimación de los tiempos de fabricación.**

Para poder determinar el presupuesto y el tiempo de producción del producto, se realizará una estimación del tiempo total de fabricación de cada pieza, así como del ensamblaje de cada módulo del conjunto.

#### **9-. Presupuesto.**

Mediante la búsqueda de proveedores y el cálculo del coste de fabricación, se determinará el presupuesto para el proyecto, así como el precio de venta final del producto.

#### **10-. Planificación del proceso de producción.**

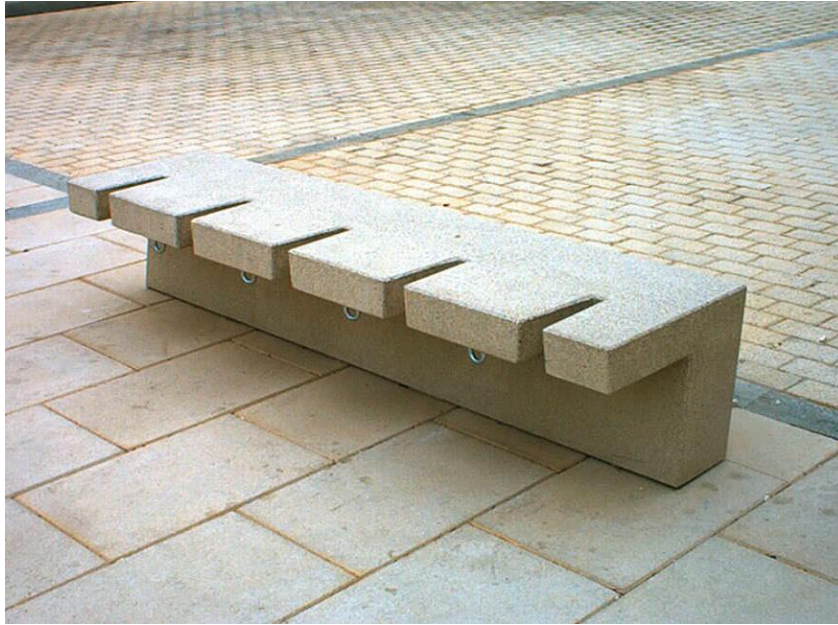
Se determinará el tiempo necesario para la producción de un lote del producto según la previsión de ventas establecidas, así como los tiempos necesarios de fabricación y el personal necesario.

### **3. Búsqueda y análisis de información.**

Puesto que actualmente no existe ningún producto en el mercado que englobe todas las características del producto propuesto en el presente proyecto, a la hora de analizar los productos similares a este, se ha decidido dividir dicho análisis en los productos de uso urbano con asientos que incluyan por un lado un elemento de estacionamiento de bicicletas y por otro los productos urbanos con asiento que incluyan un elemento parasol. En los casos en los que se ha podido encontrar información sobre el precio o bien la empresa se la ha facilitado al equipo de diseño vía email, este se ha indicado al final de la descripción del producto.

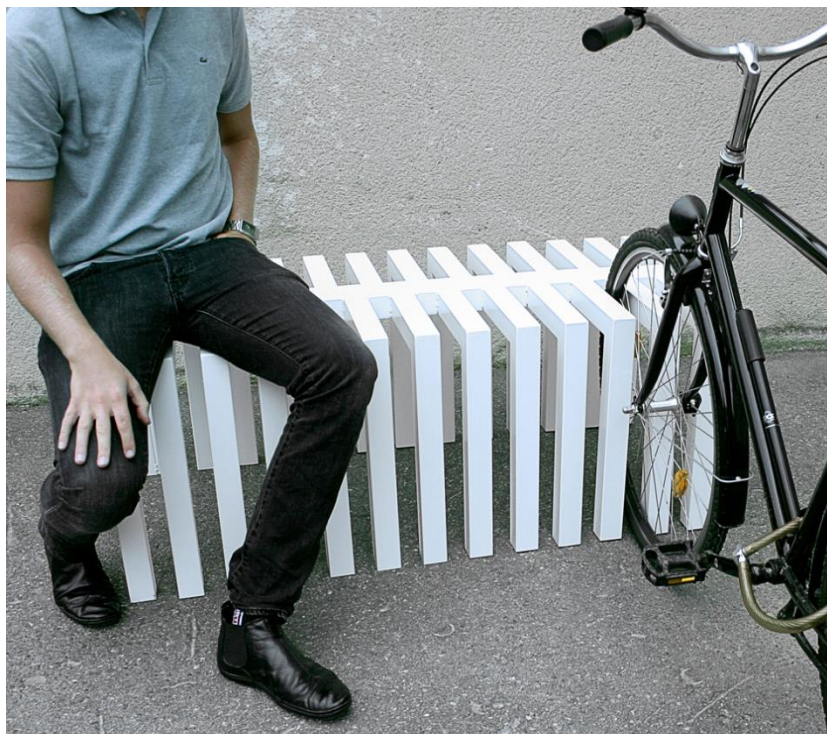
Asientos urbanos con estacionamiento de bicicletas:

1.- Hydra Bike (Figura 3.1) es un banco de hormigón armado con estacionamiento para bicicletas integrado en la propia forma del banco, con ranuras para alojar las ruedas de las bicicletas. Para permitir el anclaje de las bicicletas se incluyen cáncamos roscados en la parte inferior del asiento. Su precio es de 660€.



*Figura 3.1: Hydra Bike*

2.- Piano road furnishings (Figura 3.2) es un banco hecho a partir de una estructura metálica pensado para ahorrar espacio en la ciudad, integrando en el lugar del asiento huecos para la rueda de las bicicletas.



*Figura 3.2: Piano road furnishings*

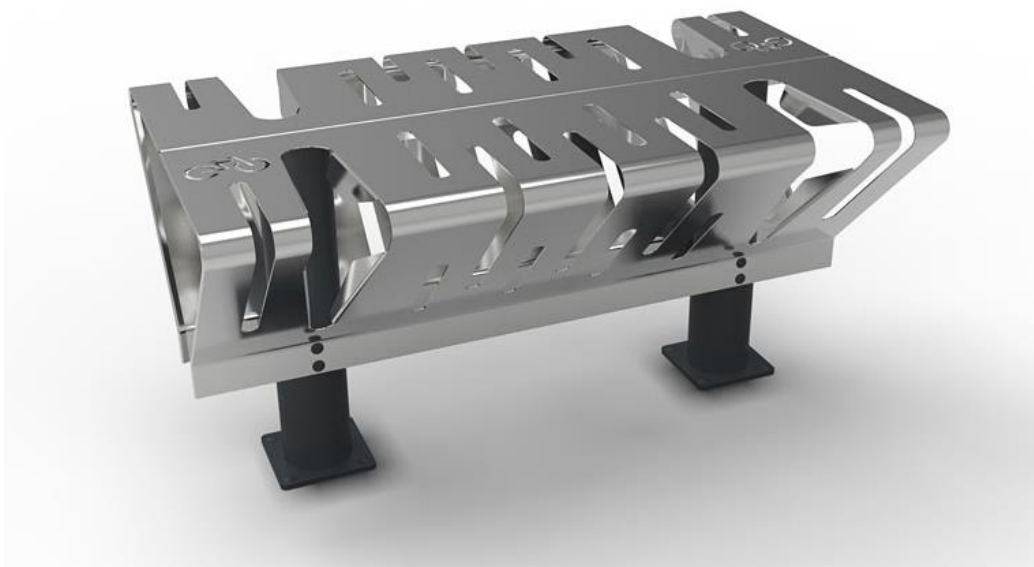


3.- RUA (Figura 3.3) es un banco de sección cuadrangular fabricado en acero galvanizado. En uno de sus extremos se puede colocar el aparcabicicletas, el cual está formado por tres partes de forma similar a la del banco, pero de longitud reducida, creándose así huecos donde introducir las ruedas de las bicicletas. El banco tiene un precio de 339,53€ y el aparcabicicletas de 101,17€.



*Figura 3.3: RUA*

4.- Sit Bike (Figura 3.4) es un banco fabricado en aluminio mediante procesos similares a los de la producción de escaleras de acero y sistemas de barandillas, con aparcabicicletas en la zona de los asientos. Está pensado para que los ciclistas tengan un lugar de descanso durante un día de ciclismo en la ciudad. Tiene un precio aproximado de 600€.



*Figura 3.4: Sit Bike*

5.- Round-B (Figura 3.5) es un banco circular con un hueco central para ubicar árboles. Se divide en 4 secciones de 45° alternas entre sí: dos de ellas de madera para asientos y otras dos de acero galvanizado para aparcar bicicletas.



*Figura 3.5: Round-B*

Asientos urbanos con parasol:

6.- Marquesina Eco (Figura 3.6) es un banco con marquesina y posibilidad de incluir maceteros. Está fabricado en distintas maderas tratadas en autoclave y estructura de acero. El precio de la marquesina es de 1833€.



*Figura 3.6: Marquesina Eco*

7.- Ergo-Eco Bench (Figura 3.7) es un banco con techo fabricado en plástico reciclado. Cuenta con respaldo, reposabrazos y soporte para botellas.



*Figura 3.7: Ergo-Eco Bench*

8.- Banco cubierto NUT (Figura (3.8) es un banco con parasol fabricado en madera y con estructura de chapa de acero. Los respaldos son altos para permitir a los usuarios un lugar de aislamiento de los ruidos urbanos y donde poder descansar al resguardo del Sol o de la lluvia.



*Figura 3.8: NUT*



9.- Strawberry Smart Bench (Figura 3.9) es un banco inteligente con techo con panel solar, iluminación, carga de dispositivos mediante USB, botón de socorro e información ambiental.



*Figura 3.9: Strawberry Smart Bench*

10.- Strawberry Tree (Figura 3.10) es un banco con características similares al Strawberry Smart Bench, pero de mayores dimensiones, con mayor capacidad de usuarios y con servicio Wifi.



*Figura 3.10: Strawberry Tree*

Diseño modular de un banco urbano con parasol y estacionamiento para bicicletas.

## Conclusiones extraídas de la búsqueda de información:

En cuanto a los bancos con aparcabicicletas, en la mayor parte de los casos, ambas partes del producto están ubicadas en el mismo espacio, normalmente en la zona del asiento. Por otro lado, en otros casos, el aparcabicicletas aparece aprovechando la estructura del banco. Además, cabe destacar que en muchos de los casos no existe separación física entre las dos partes, por lo que a simple vista puede parecer que a la hora de aparcar una bicicleta, los ruidos y vibraciones sufridas por el producto en el proceso, podrían llegar a molestar a los usuarios que ya estuviesen sentados en el banco, lo cual es algo que se debería de evitar. En los casos en los que se ha conseguido averiguar el precio, se puede observar que este oscila entre los 440,7€ y los 1050€.

En cuanto a los bancos con techo, en primer lugar se puede observar que hay menos oferta en el mercado de este tipo de productos, y que salvo en los modelos Strawberry, se opta por un diseño clásico y estático tanto en el techo como en el asiento. Además se puede ver que los precios de este tipo de producto, al menos en los casos en los que se han podido averiguar, son más altos que los bancos con aparcabicicletas, con precios alrededor de los 1800€.

## 4. Normas y referencias.

### 4.1. Disposiciones legales y normas aplicadas.

- Ordenanza General sobre Mobiliario Urbano.
- Código Técnico de la Edificación.

### 4.2. Bibliografía.

- Análisis y búsqueda de información:

Hydra banc: <http://www.archiexpo.es/prod/escofet/product-51516-341684.html>

Piano road furnishings: <http://addi.se/design/portfolio/imar/>

Strip Ease: <http://www.designspotter.com/product/2010/07/Strip-Ease.html>

Banqueta urbana Verso: <https://www.adosa.es/mobiliario-urbano-banco-verso.html>

Banco Vitoria [https://www.indalchess.com/tienda/product\\_info.php?products\\_id=4855](https://www.indalchess.com/tienda/product_info.php?products_id=4855)

Toso: <http://www.archiexpo.com/prod/metalco/product-56172-339224.html>

RUA: <http://www.archiexpo.com/prod/larus-design/product-66490-377146.html>

NF7635: <http://www.archiexpo.com/prod/lappset/product-66398-1814312.html>

LUD: <http://www.archiexpo.com/prod/polymobyl/product-3582-1859876.html>

Grado: <http://www.archiexpo.com/prod/bottega-7/product-150851-1709964.html>

Micarica: <http://www.archiexpo.com/prod/giulio-barbieri-srl/product-124981-1250149.html>

LOL: <http://lolbike.com/en/public-bench-with-integrated-cycle-stand.php>

Sit Bike: <http://www.designboom.com/design/alegre-industrial-studio-aluminum-bike-stands-for-katzden-architec-02-15-2014/>

Parametric Bike Stand: <https://www.behance.net/gallery/17355137/Parametric-Bike-Stand>  
<https://www.trendhunter.com/trends/parametric-bike-stand>

Round-B: <http://www.lab23.it/en/prodotti/round-b/>

Cycle Rack Bench: <http://www.designboom.com/project/cycle-rack-bench/>

Marquesina Eco: <https://www.urbadep.com/producto/mobiliario-urbano/otros-complementos/marquesina-eco/>

Ergo-Eco Bench: <http://www.playmart.com/products/ergo-eco-bench-w-back-and-roof-4ft-l>

Back Rest Bench Shelter: <http://www.felton.net.au/products/product.php?id=20>

Strawberry Smart Bench: <http://senergy.rs/2015/10/strawberry-pametne-klupe-premijerno-postavljene-u-londonu/?lang=en>

<http://wild-rooster.com/serbias-solar-pioneers-make-london-smarter/>

Strawberry Tree: <https://www.dezeen.com/2012/11/24/black-tree-solar-powered-phone-charger-by-milos-milivojevic/>

- Estudio de la incidencia del Sol:

Posición del Sol: [https://www.sunearthtools.com/dp/tools/pos\\_sun.php?lang=es](https://www.sunearthtools.com/dp/tools/pos_sun.php?lang=es)

- Materias primas y utillaje:

Planchas de aluminio: <https://spanish.alibaba.com/product-detail/6061-t6-aluminium-plate-price-per-kg-60645978620.html?spm=a2700.8699010.29.33.1a42b2efEiHj5H&s=p>

Pintura para aluminio: [https://centroprocolor.es/esmalte-al-agua-kilate-acritec-mate?surface\\_meters=3%2C4](https://centroprocolor.es/esmalte-al-agua-kilate-acritec-mate?surface_meters=3%2C4)

Tubos de acero inoxidable: <https://www.materials4me.es/Metales/Acero-Inoxidable/Barra-Redonda/p/ES10134>

Tubos de aluminio: <https://mastil-boom.es/es/diametro-50mm/748-tubo-diametro-50x6000-aluminio.html>

Dobladora de tubos: <https://www.milanuncios.com/otros-articulos-de-bricolaje/hidraulica-dobladora-curbadora-tubo-12t-237630513.htm>

Utillaje para soldar: [https://www.amazon.es/Bosch-608-600-543-Expert/dp/B001413HMC/ref=pd\\_cp\\_60\\_1?encoding=UTF8&psc=1&refRID=XPP05A43RRFNPGKRP2K9](https://www.amazon.es/Bosch-608-600-543-Expert/dp/B001413HMC/ref=pd_cp_60_1?encoding=UTF8&psc=1&refRID=XPP05A43RRFNPGKRP2K9)

Sierra para metal: [https://www.amazon.es/Cevik-20-140B-Tronzadora-metal-color/dp/B01MSLE6VI/ref=lp\\_3052261031\\_1\\_7?s=tools&ie=UTF8&qid=1504862920&sr=1-7](https://www.amazon.es/Cevik-20-140B-Tronzadora-metal-color/dp/B01MSLE6VI/ref=lp_3052261031_1_7?s=tools&ie=UTF8&qid=1504862920&sr=1-7)

Discos de corte de metal: [https://www.amazon.es/Bosch-608-600-543-Expert/dp/B001413HMC/ref=pd\\_cp\\_60\\_1?encoding=UTF8&psc=1&refRID=XPP05A43RRFNPGKRP2K9](https://www.amazon.es/Bosch-608-600-543-Expert/dp/B001413HMC/ref=pd_cp_60_1?encoding=UTF8&psc=1&refRID=XPP05A43RRFNPGKRP2K9)

### 4.3. Programas utilizados:

- Microsoft Office 2013
- CES EduPack 2013
- SolidWorks 2013
- Blender 2.78a
- Adobe Photoshop CC 2015
- GanttProject 2.8.1

### 4.4. Plan de gestión de la calidad.

Para asegurar la calidad del proyecto, se seguirán los puntos establecidos en la norma ISO 9001.

## 5. Requisitos de diseño.

A continuación, tras analizar los productos similares que se comercializan actualmente en el mercado, se han establecido una serie de requisitos y objetivos para su diseño.

En primer lugar, se han establecido una serie de requisitos por parte del equipo de diseño para garantizar un producto de calidad y acorde con las características básicas que se le han de demandar a un producto de estas características:

- Que sea para uso urbano.
- Que cuente con un elemento parasol.
- Que el parasol proteja de la luz del Sol en las horas centrales del día.
- Que se puedan estacionar bicicletas.
- Que sea un diseño modular.
- Que su vida útil sea de al menos de 25 años.
- Que los materiales en los que se fabrique sean adecuados para las funciones que va a desempeñar el producto.
- Que sea fácil de usar.
- Que requiera el menor mantenimiento posible.
- Que sea lo más sostenible posible.
- Que cuente con una estética agradable.
- Que tenga un precio competente.
- Que la colocación de las bicicletas moleste lo menos posible a los usuarios del banco.
- Que esté fabricado con la mayor cantidad posible de materiales reciclables.

Mediante una encuesta realizada a usuarios de bancos (ver Anexo II), se han establecido las demandas a tener en cuenta para garantizar un diseño acorde a las exigencias del usuario final.

- Que el parasol proteja de la luz del Sol en las horas centrales del día.
- Que permita aparcar el máximo número de bicicletas a la vez.
- Que permita sentarse al máximo número de personas a la vez.
- Que las bicicletas sean lo más fáciles de anclar posible.
- Que el aparcabicycletas sea seguro ante los robos.
- Que cuente con una estética agradable.

Debido a que se trata de un producto que va a pasar su vida útil (establecida por el equipo de diseño en al menos 25 años) a la intemperie y en lugares con ambientes variados de humedad y exposición al Sol, es necesario tener en cuenta una serie de requisitos para garantizar su correcto funcionamiento a lo largo del tiempo. Por otro lado, se ha de tener en cuenta que se trata de un producto de uso urbano, por lo que también puede ser objeto de ataques vandálicos:

- Que sea resistente al vandalismo.
- Que sea resistente a los agentes atmosféricos.
- Que sea resistente a los rayos UV.

## 6. Análisis de soluciones.

Para el correcto diseño del producto es necesaria la armonía de las tres partes básicas del producto. Estas partes son el banco, el elemento parasol y el aparcabicicletas. Es por ello que todas las partes han de complementarse entre sí y denotar que pertenecen a un mismo conjunto.

Para analizar de manera más efectiva las diferentes ideas, se realizaron una serie de bocetos (ver Anexo III) y posteriormente se representaron en renders realizados mediante ordenador con tal de poder visualizar de manera más efectiva el diseño en el espacio urbano y su interacción con la luz del Sol.

En todos los casos se ha utilizado la misma forma para representar el aparcabicicletas, esto es debido a que se decidió concretar el diseño de este en fases posteriores del proceso de diseño.

### 6.1. Alternativa 1.

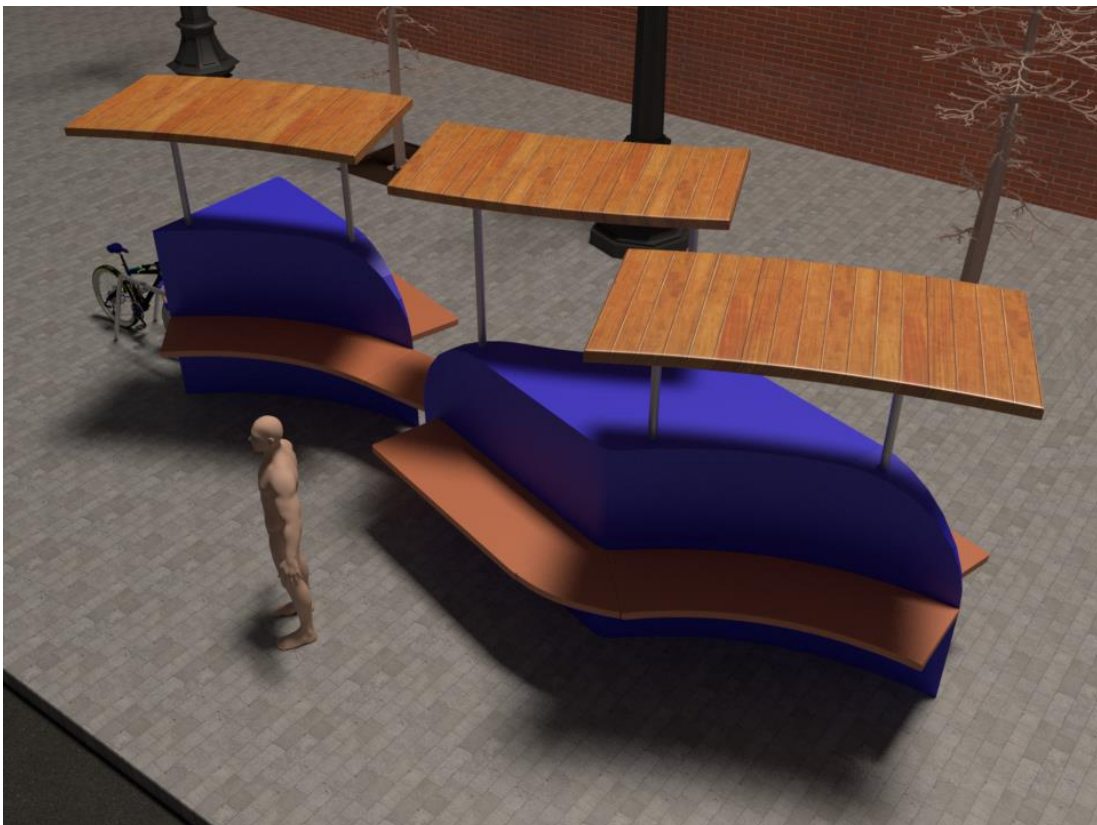
Se trata de un banco con estructura prismática triangular, donde dos de sus caras verticales llevan acoplados asientos, mientras que la tercera cara vertical sirve tanto como soporte para el aparcabicicletas (Figura 6.1.1) como una superficie de unión con otro banco igual (Figura 6.1.2). El elemento parasol está compuesto vigas de madera sujetas a la estructura por dos barras metálicas cilíndricas.

El principal problema con esta idea es su gran volumen y el consecuente espacio que ocuparía. Además, el aparcabicicletas desaparece cuando se opta por la unión de dos bancos, por lo que una de las exigencias de diseño no estaría asegurada en ese caso.





*Figura 6.1.1: Alternativa 1*



*Figura 6.1.2: Unión en alternativa 1*

## 6.2. Alternativa 2.

Se trata de un banco con estructura rectangular y una estética de simetría (Figura 6.2.1). Cuenta con dos filas de asientos separadas por un respaldo común, y una pared lateral abierta a mitad altura, de donde nace el elemento parasol y donde se ancla el aparcabicicletas.

El banco se une con otro banco igual desde la parte opuesta al aparcabicicletas, por lo que el requisito de contar con este se cumpliría en todos los casos (Figura 6.2.2).

El principal problema de esta idea es que es un diseño demasiado estático y simétrico, por lo que no aporta novedad al mercado.



*Figura 6.2.1: Alternativa 2*



*Figura 6.2.2: Unión en alternativa 2*

### 6.3. Alternativa 3.

Se trata de un banco con asientos de madera en forma de L y elemento parasol con una estética dinámica, donde se acopla en su parte posterior el aparcabicicletas (Figura 6.3.1).

La unión entre bancos se realiza desde el lateral de los bancos, creando una unión uniforme tanto en los asientos como en el elemento parasol.

El principal fallo de esta idea es que, pese a que tiene elementos que aportan dinamismo al diseño, sigue siendo un diseño demasiado convencional. Por otro lado, el hecho de que el aparcabicicletas esté situado en la parte posterior al elemento parasol, que a su vez se trata del respaldo para los asientos, puede ocasionar molestias a los usuarios que estén sentados, debido a las vibraciones y ruidos producidos en el proceso de aparcar y asegurar una bicicleta.



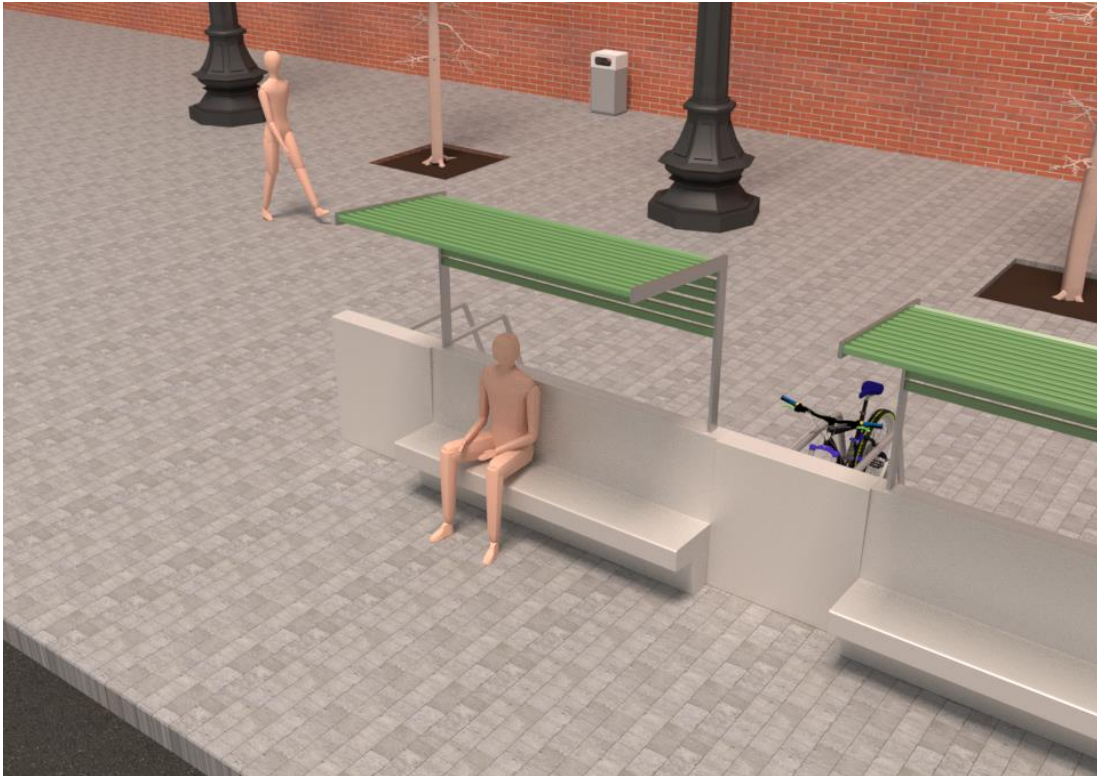
*Figura 6.3.1: Alternativa 3*

### 6.4. Alternativa 4.

Se trata de un banco con estructura plana rectangular, donde la idea radica en separar la parte del asiento del aparcabicicletas, de forma que las molestias a la hora de aparcar una bicicleta no afecten a la tranquilidad de los usuarios sentados. En este caso, el asiento está situado en la zona central, al igual que el elemento parasol, compuesto por una serie de listones unidos por una estructura metálica. Mientras que los aparcabicicletas están situados a los laterales, en la parte posterior de la estructura plana (Figura 6.4.1).



El principal problema de este diseño es su simetría, que de nuevo lo hace un diseño poco novedoso. Además, es de un diseño de una longitud excesiva para la cantidad de usuarios que lo podrían usar a la vez.



*Figura 6.4.1: Alternativa 4*

## 6.5. Alternativa 5.

Se trata de un diseño compuesto por cuatro módulos distintos (Figura 6.5.1):

- Un módulo de banco con capacidad para 6 personas, con respaldo parcial y parasol.
- Un módulo de banco con capacidad para 4 personas, con respaldo continuo y parasol.
- Un módulo aparcabicicletas con capacidad para 4 bicicletas.
- Un módulo jardinera.

Todos los módulos se pueden situar de manera línea en la cantidad y orientación longitudinal que se desee, dotándole al diseño de gran variedad de opciones de configuración espacial y estética (Figura 6.5.2).

Esta es la alternativa que más satisface al equipo de diseño, por lo que será utilizada como base de comparación a la hora de realizar el Método Datum para la selección de una solución de diseño.



*Figura 6.5.1: Alternativa 5*



*Figura 6.5.2: Ejemplo de configuración en alternativa 5*

## 6.6. Justificación de la selección adoptada.

Para la selección de la alternativa que mejor se adapte a las demandas del producto, se ha decidido realizar dos metodologías de evaluación y selección de diseños: el método DATUM y la regla de la mayoría (ver Anexo IV). Tras realizar ambas metodologías de selección, en ambos casos se concluye que la alternativa que mejor se adaptaba es la alternativa 5.

Método DATUM:

*Tabla 6.6.1: Método DATUM*

	Alternativa 1	Alternativa 2	Alternativa 3	Alternativa 4	Alternativa 5
Comodidad	+	+	D	+	+
Estética novedosa	+	-	A	-	s
Versatilidad	-	s	T	s	+
Durabilidad	s	-	U	-	-
Facilidad de fabricación	-	s	M	s	-
Resistencia a agentes atmosféricos	+	+		+	+
Resistencia a rayos UV	-	s		s	s
Cantidad de sombra	-	s		-	s
Económico	-	s		s	-
Resistencia al vandalismo	+	s		+	+
$\Sigma (+)$	4	2		3	4
$\Sigma (-)$	5	2		3	3
$\Sigma (s)$	1	6		4	3
	-1	0		0	1

Regla de la mayoría:

*Tabla 6.6.2: Regla de la mayoría*

	O1	O2	O3	O4	O5	O6	O7	O8	O9	O10	
A1-A2	A1	A1	A2	A1	A2	A2	A2	A2	A2	A1	A2>A1
A1-A3	A1	A1	A3	A1	A3	A3	A3	A3	A3	A1	A3>A1
A1-A4	A4	A1	A4	A1	A4	A4	A4	A1	A4	A1	A4>A1
A1-A5	A5	A1	A5	A1	A5	A5	A5	A5	A5	A1	A5>A1
A2-A3	A2	A3	A3	A3	A3	A2	A2	A2	A2	A2	A2>A3
A2-A4	A2	A4	A4	A4	A4	A4	A4	A2	A2	A4	A4>A2
A2-A5	A2	A5	A5	A5	A2	A5	A5	A5	A2	A5	A5>A2
A3-A4	A4	A3	A3	A3	A3	A4	A4	A3	A4	A4	A3=A4
A3-A5	A5	A5	A5	A3	A3	A5	A5	A5	A3	A5	A5>A3
A4-A5	A5	A5	A5	A5	A4	A5	A5	A5	A4	A5	A5>A4

## 7. Resultados finales.

### 7.1. Descripción detallada del conjunto.

Se trata de un conjunto de módulos de uso urbano construidos principalmente en hormigón. Los módulos pueden disponerse en diferentes configuraciones de orden y de orientación longitudinal, situándolos en fila y en contacto entre sí.

El producto está diseñado para ser instalado en lugares donde pueda ser situado según la configuración deseada. Es por ello que los lugares ideales para su ubicación son lugares con un espacio lo suficientemente grande como para permitir el paso de los viandantes sin que estos se vean afectados por el volumen ocupado por el producto, así como por las bicicletas estacionadas en él. Estos lugares son, por ejemplo, plazas, parques, calles peatonales o aceras lo suficientemente anchas.

El conjunto está formado por las siguientes partes:

- Banco 1 (marca 1): con capacidad para 6 personas (3 personas en cada fila de asientos) con un respaldo parcial. Con tal de romper todavía más la simetría y hacer el diseño más dinámico, los asientos sin respaldo tienen una desviación 10° con respecto al resto de asientos. Está fabricado en hormigón y para determinar sus dimensiones se ha realizado un estudio ergonómico (ver Anexo VI) y un estudio de resistencia mecánica (ver Anexo V).
- Banco 2 (marca 2): con capacidad para 4 personas (2 personas en cada fila de asientos), con respaldo continuo. En este caso se ha optado por desviar la longitud del módulo 5° respecto a la dimensión longitudinal del resto de módulos para así dotarle de mayor dinamismo al diseño. De igual forma que el banco 1, este módulo también está fabricado en hormigón y sus dimensiones se han determinado de manera análoga.
- Parasol 1 (marca 3): se trata de una estructura de aluminio unida al banco 1 mediante dos soportes anclados al respaldo de este y soldados a la estructura en su parte central. Su función es proyectar una sombra sobre el banco 1 durante las horas centrales del día, para lo cual se ha realizado un estudio de la dirección de impacto de los rayos del Sol, con tal de determinar su dimensión de profundidad (ver Anexo VI). La estructura tiene forma de tejado, con una inclinación de 3° respecto al plano horizontal y su forma general está basada en el contorno de los asientos del banco 1. Para que resulte más estético será pintado con pintura azul.
- Parasol 2 (marca 4): al igual que el parasol 1, se trata de una estructura de aluminio y está unida al banco 2 mediante dos soportes anclados al respaldo del banco 2 y soldados a la estructura en su parte central. Sus dimensiones son análogas a las del parasol 1 y su forma general está basada en el contorno de los asientos del banco 2. De igual forma que el parasol 1, será pintado con pintura azul.
- Soporte (marca 5): se trata de un tubo cilíndrico de aluminio cuya función es mantener unidos los bancos 1 y 2 con los parasoles 1 y 2 respectivamente. El espesor del tubo se ha determinado mediante un estudio de resistencia mecánica (ver Anexo V).
- Base del aparcabicicletas (marca 6): se trata de un módulo de formas rectangulares con capacidad para estacionar hasta 4 bicicletas al mismo tiempo, mediante la inserción de las ruedas delanteras de las bicicletas en sus hendiduras. Cuenta además con una serie de orificios donde se encuentran las estructuras de anclaje para los candados de las bicicletas.

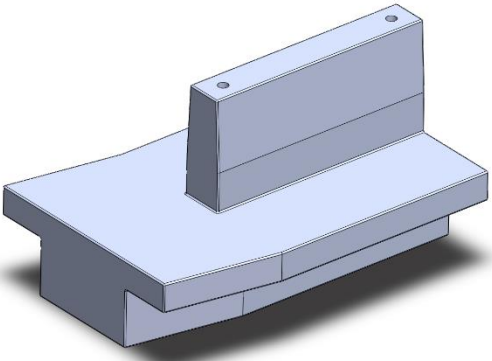
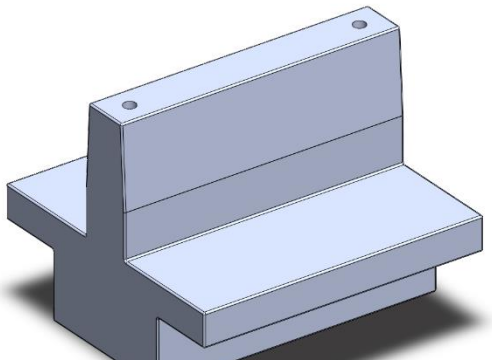
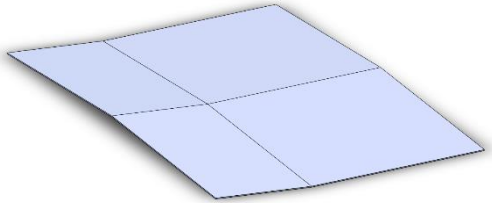
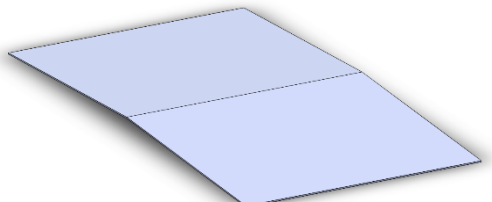


- Anclaje (marca 7): se trata de una estructura formada por varillas dobladas de acero inoxidable para el anclaje del cuadro de las bicicletas mediante candados. Se encuentran incrustados dentro del módulo aparcabicicletas.

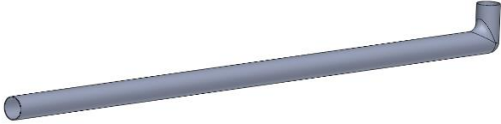
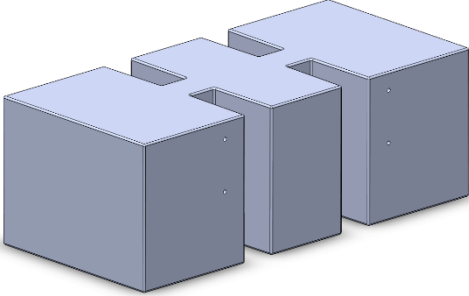
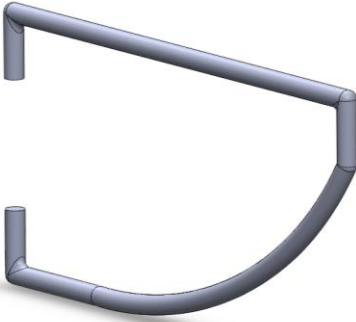
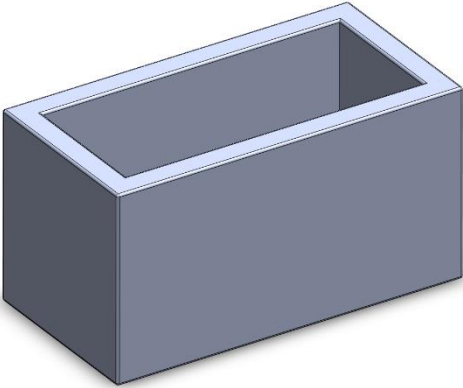
- Jardinera (marca 8): se trata de un recipiente fabricado en hormigón de caras rectangulares cuya función es la de albergar plantas y así mejorar la estética del conjunto.

## 7.2. Cuadro de piezas.

Tabla 7.2.1: Cuadro de piezas

Marca	Imagen	Nombre	Cantidad	Material
1		Banco 1	1	Hormigón
2		Banco 2	1	Hormigón
3		Parasol 1	1	Aluminio
4		Parasol 2	1	Aluminio



5		Soporte	4	Aluminio
6		Base del aparcabicicletas	1	Hormigón
7		Anclaje	4	Acero inoxidable
8		Jardinera	1	Hormigón

### 7.3. Características de los materiales.

#### Hormigón

El hormigón es un material con una alta durabilidad que lo hace un material ideal para la fabricación de mobiliario urbano, puesto que garantiza una extensa vida útil del producto incluso en su mal uso.

Por otro lado, es un material resistente a los agentes atmosféricos por lo que no sufre desperfectos al estar situado a la intemperie. Además, se trata de un material económico y fácil

de trabajar, siendo moldeable y capaz de adoptar cualquier forma deseada. También tiene un buen acabado cromático en su color natural, por lo que no es necesario colorearlo.

Otra característica interesante es su elevado peso, que permite que no sea necesario realizar ningún tipo de modificación para su anclaje en el suelo donde se vaya a situar, puesto que una vez colocada en el lugar, la pieza mantendrá su posición por sí sola.

Piezas fabricadas en hormigón: banco 1 (marca 1), banco 2 (marca 2), base del aparcabicicletas (marca 6), jardinera (marca 8).

### **Aluminio**

El aluminio es un material ligero y económico con unas características mecánicas suficientes para resistir los esfuerzos a los que se verán expuestas las diferentes partes del diseño, ya sea por factores naturales, como la fuerza del viento, o a factores humanos como el propio uso del producto o el vandalismo. En cuanto a los factores atmosféricos, se trata de un material resistente a la intemperie, ya sea a agentes como la humedad o a las altas temperaturas.

Asimismo, el aluminio es un material muy versátil y ampliamente utilizado en la industria, siendo fácil de mecanizar y de soldar. También es un material reciclable sin pérdida de sus propiedades físicas y con un bajo coste energético.

Piezas fabricadas en aluminio: parasol 1 (marca 3), parasol 2 (marca 4), soporte (marca 5).

### **Acero inoxidable**

El acero inoxidable es un material con excelentes características mecánicas y es resistente a la corrosión y la oxidación, así como resistente a las altas temperaturas, por lo que se trata de un material idóneo para estar expuesto a la intemperie.

Además, es un material reciclable, con una tasa de recuperación de prácticamente el 100%.

Piezas fabricadas en acero inoxidable: anclaje (marca 7).

## **7.4. Proceso de fabricación.**

A continuación se detalla el proceso de fabricación de cada pieza del conjunto de módulos, así como el método de unión de cada pieza entre sí.

De forma general, cabe destacar que todas las piezas de hormigón serán fabricadas mediante colada en un molde de acero. Para la extracción de las piezas es necesario esperar un mínimo de diez horas para que el material adquiriera una consistencia y resistencia mínimas para su manipulación, por lo que la producción de las piezas de hormigón se realizará a una pieza de cada diaria.

### **Banco grande**

Este módulo está formado por las siguientes piezas: banco 1 (marca 1), parasol 1 (marca 3) y dos soportes (marca 5).

El banco 1 está fabricado en hormigón mediante colada en molde de acero. Para la fabricación del banco 1 es necesario que previamente se hayan fabricado los soportes, de tal forma que estos queden empotrados en el respaldo del banco 1 cuando el hormigón se haya solidificado.

El parasol 1 está fabricado mediante dos planchas de aluminio de 8mm de espesor soldadas entre sí. Las planchas de aluminio se compran en la dimensión ajustada a los tamaños de anchura y longitud máximos de cada mitad del parasol, y tras cortar el material sobrante y realizar un corte longitudinal en un ángulo de 3° en cada mitad (para otorgar inclinación a las dos mitades del parasol), se sueldan las dos mitades entre sí.

Una vez obtenida la forma del parasol 1, este se pinta mediante esmalte al agua, con tal de dotar de protección a la pieza y embellecer la superficie.

Los soportes están fabricados mediante tubos de aluminio de 5cm de diámetro y espesor de 2mm. Para su fabricación, los tubos han de tener una longitud mínima de 148,24cm, por lo que se compran tubos de 6m de longitud, los cuales permiten fabricar cuatro soportes cada uno.

En primer lugar se cortan los tubos de 6m en cuatro partes de 1,5m y se realiza un doblado de 90° mediante una dobladora hidráulica en uno de los extremos de cada tubo. En el extremo opuesto se realizan dos cortes a 3° cada uno y de manera simétrica, de forma que quede un canto en la parte central de la sección del tubo. Estos cortes se realizan para la posterior soldadura de los soportes a los parasoles en su parte central.

La unión de las piezas del banco grande se realiza de la siguiente forma:

En primer lugar se fabrican los soportes y, una vez fabricados, se comienza a fabricar el banco 1 mediante colada de hormigón en molde de acero. Para que los soportes queden empotrados verticalmente en el respaldo del banco 1, estos se disponen previamente en el molde, el cual estará habilitado para ello.

Paralelamente a la fabricación del banco 1, se realiza la fabricación del parasol 1. Una vez fabricadas todas las partes, se realizan las soldaduras entre los soportes y los parasoles.

Para la fabricación del banco grande, se estima un tiempo total de 11 horas y 11 minutos.

### **Banco pequeño**

Este módulo está formado por las siguientes piezas: banco 2 (marca 2), parasol 2 (marca 4) y dos soportes (marca 5).

El proceso de fabricación del banco 2 se realiza de manera similar a la del banco 1. Las variaciones vienen dadas principalmente en los tiempos de fabricación, siendo éste inferior para el banco 2 debido a que su complejidad y volumen es menor.

Para la fabricación del banco pequeño, se estima un tiempo total de 11 horas y 4 minutos.

### **Aparcabicicletas**

Este módulo está formado por las siguientes piezas: base del aparcabicicletas (marca 6) y cuatro anclajes (marca 7).

La base del aparcabicicletas está fabricada en hormigón por colada en molde de acero. Los cuatro anclajes han de haberse fabricado anteriormente y se disponen en el molde (el cual estará habilitado para ello) previamente a la colada del hormigón, de manera que estos queden empotrados en la pieza al fraguar.

Los anclajes están fabricados mediante varillas de acero inoxidable de 1,5cm de diámetro y han de tener una longitud de 1m cada una. Para su fabricación se compran varillas de 2m de longitud,

por lo que con cada varilla podrían fabricarse dos anclajes. El primer paso para su fabricación es cortar las varillas de 2m de longitud en dos mitades de 1m. Tras esto, se dobla la varilla con una dobladora hidráulica hasta obtener la forma deseada.

Se estima un tiempo total para su fabricación de 10 horas y 24 minutos.

### Jardinera

La jardinera (marca 8) es el módulo más sencillo de fabricar del conjunto, puesto que está formado solo por una pieza de hormigón y su volumen y complejidad es menor al del resto de los módulos.

Su fabricación se realizará por colada de hormigón en un molde de acero. Se estima un tiempo total para su fabricación de 10 horas y 10 minutos.

### 7.5. Vista explosionada.

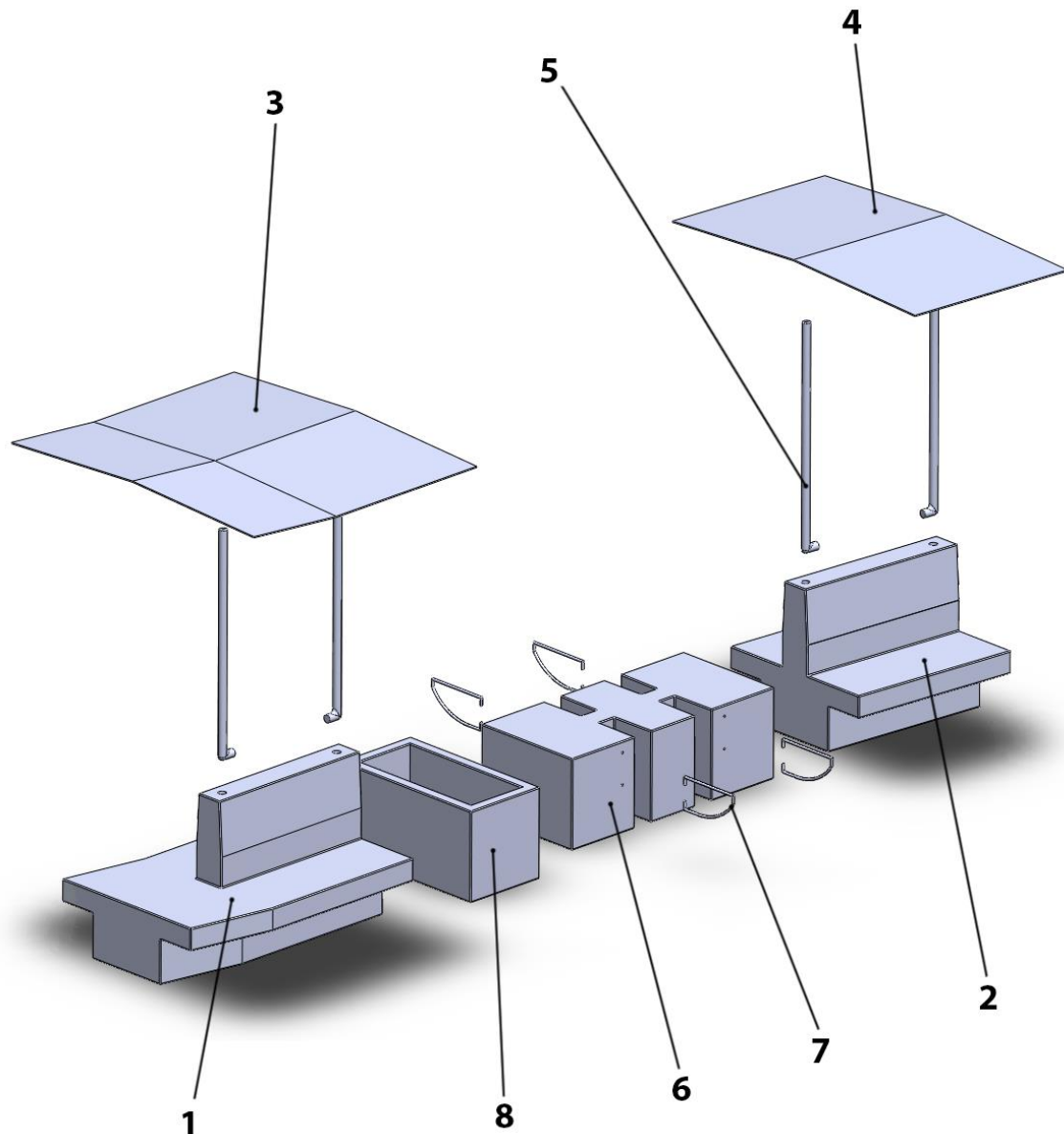
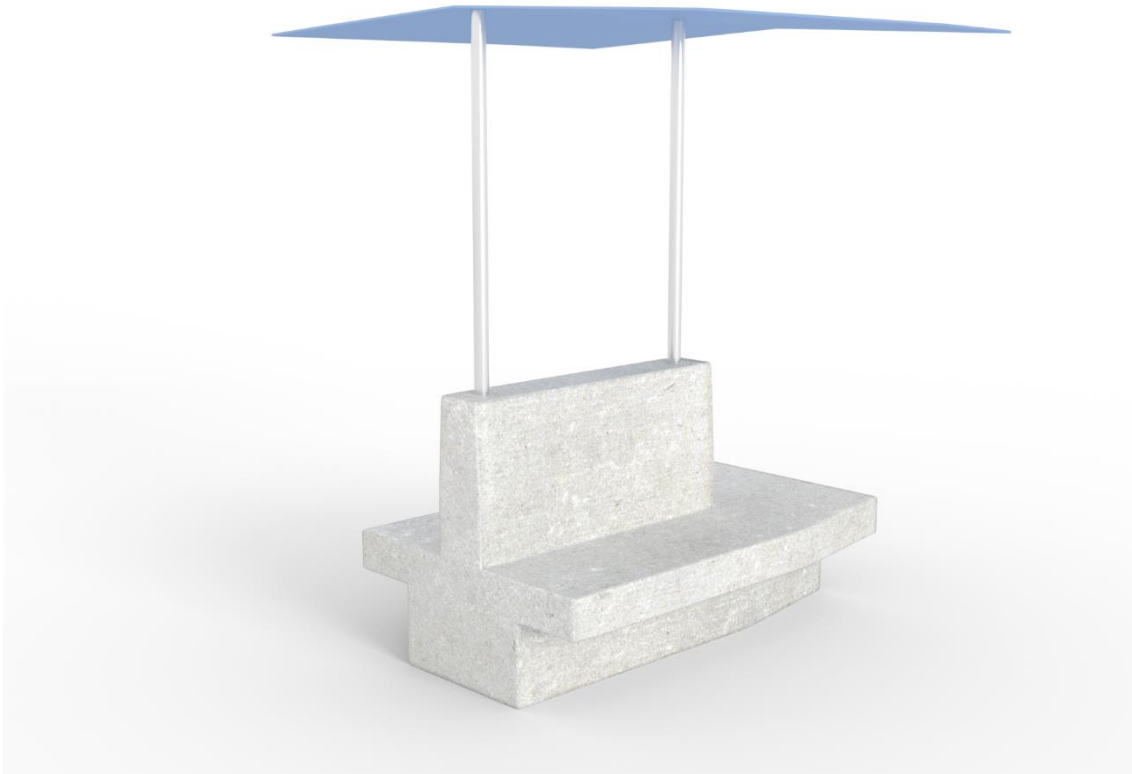


Figura 7.5.1: Vista explosionada

7.6. Renders del producto.



*Figura 7.6.1: Banco grande*



*Figura 7.6.2: Banco pequeño*



*Figura 7.6.3: Aparcabicicletas*



*Figura 7.6.4: Jardinera*





*Figura 7.6.1: Ambientación 1*



*Figura 7.6.2: Ambientación 2*

## 7.7. Rentabilidad

Para el cálculo de la rentabilidad se ha estimado una inversión inicial de 14386,920€, la cual se desglosa a continuación (Tabla 7.7.1):

*Tabla 7.7.2: Inversión inicial*

Equipo	Precio (€)	Vida útil (h)	Coste amortización (€/h)	Coste por pieza (€)
Molde banco 1	3000	200	15	25
Molde banco 2	2500	200	13	21
Molde base del aparcabicicletas	3000	200	15	25
Molde jardinera	1800	200	9	15
Pintura para aluminio	3500	-	-	29
Utillaje para pintar	100	1000	0,10	1
Dobladora de tubos	115	10000	0,0115	0,2396
Sierra para tubos	165,51	10000	0,0166	0,3448
Recambio de disco corte	6,51	1000	0,0065	0,0136
Utillaje para soldar	199,9	10000	0,020	0,4165
Total	14386,920			

A continuación se detalla el PVP sin IVA de cada uno de los módulos, así como el del conjunto (Tabla 7.7.2):

*Tabla 7.7.2: Costes y PVP*

Módulo	Banco grande	Banco pequeño	Aparcabicicletas	Jardinera	Conjunto
Costes directos	273,0121	205,2610	132,0346	30,5066	640,8143
Costes indirectos	27,3012	20,5261	13,2035	3,0507	64,0814
Coste industrial	300,3133	225,7871	145,2381	33,5573	704,8958
Coste comercialización	60,0627	45,1574	29,0476	6,7115	140,9792
Coste comercial	360,3759	270,9446	174,2857	40,2688	845,8749
PVP	504,5263	379,3224	244,0000	56,3763	1184,2249

La previsión de ventas anual se ha fijado en 120 conjuntos. Este valor se ha estimado teniendo en cuenta que el producto se venderá principalmente a nivel nacional y que se trata de un conjunto de mobiliario urbano de grandes dimensiones, el cual requerirá una ubicación de gran extensión si lo comparamos con bancos urbanos convencionales, como una calle peatonal o una plaza, por lo que se ha tratado de prever un número de ventas conservador y realista.

Por otro lado, debido a que el hormigón es un material que tarda mucho tiempo en fraguar, tan solo será posible realizar una pieza de hormigón al día para cada módulo. Y puesto que el precio de los moldes para hormigón es elevado, se ha supuesto que una empresa primeriza tan solo podría permitirse invertir dinero para comprar un molde para cada pieza, por lo que realizar una producción mayor, es decir, comprar más moldes, sería inviable.



Teniendo en cuenta estos datos y suponiendo una inflación del 3%, se ha obtenido el siguiente cálculo de rentabilidad (Tabla 7.7.3):

*Tabla 7.7.3: Rentabilidad*

	AÑO 0	AÑO 1	AÑO 2	AÑO 3
INVERSIONES	14386,920	0	0	0
UNIDADES VENDIDAS		120	120	120
GASTOS		101504,9898	101504,9898	101504,9898
INGRESOS		142106,9857	142106,9857	142106,9857
BENEFICIOS		40601,9959	40601,9959	40601,9959
FLUJO CAJA	-14386,920	40601,9959	40601,9959	40601,9959
VAN		25032,4935	63303,7688	100460,3467

## 8. Planificación.

### 8.1. Tareas a realizar.

Dada la previsión de ventas anual de 120 conjuntos, se ha decidido dividir la producción en tres trimestres realizando 40 conjuntos por trimestre.

Las tareas a realizar son las siguientes:

#### 1-. Compra de moldes.

Una vez diseñados los moldes, se estima un tiempo de tres semanas desde que se encargan los moldes hasta que se realiza la entrega de los mismos. En este tiempo se realizarán otras compras de materias primas y utillaje, y se fabricarán las piezas metálicas.

#### 2-. Compra de materias primas y utillaje.

Las materias primas necesarias son las siguientes: hormigón, planchas de aluminio, tubos de aluminio, varillas de acero inoxidable y pintura.

El utillaje necesario es el siguiente: sierra para tubos, dobladora de tubos, utillaje para soldar y utillaje para pintar.

Se estima un tiempo de entre uno y tres días para la compra de las materias primas y de entre dos y tres días para la compra del utillaje.

#### 3-. Fabricación de los soportes y anclajes.

Las primeras piezas a fabricar serán los soportes para los parasoles y los anclajes para bicicletas. Debido a que para la fabricación de ambos tipos de piezas se utilizará el mismo utillaje, primero se fabricarán los soportes y, una vez fabricados estos, se fabricarán los anclajes.

#### **4-. Fabricación de los parasoles.**

De la misma forma que con los soportes y anclajes, el parasol 1 y el parasol 2 se fabrican utilizando el mismo utillaje, por lo tanto primero se fabricará el parasol 1 y después el parasol 2.

#### **5-. Fabricación de piezas de hormigón.**

La fabricación de las piezas de hormigón comenzará una vez se hayan recibido los moldes, pues para entonces las piezas necesarias para su fabricación, es decir, los soportes para los bancos y los anclajes para los aparcabicicletas, ya estarán fabricados.

La fabricación se realizará a una pieza de cada día, puesto que sólo se dispone de un molde para cada pieza y el hormigón tarda un tiempo superior a una jornada de trabajo para adquirir la resistencia necesaria para poder retirar el molde.

#### **6-. Soldadura de los parasoles a los soportes.**

Esta tarea dará comienzo paralelamente a la fabricación de las piezas de hormigón, y en concreto tras la fabricación del primer banco. Esto es posible debido a que el tiempo empleado diariamente en la fabricación de las piezas de hormigón se estima en sólo de una hora, el operario podrá realizar la soldadura de las piezas ya conformadas el día anterior.

Por lo tanto esta tarea será la última en completarse y será finalizada al día siguiente al conformado de las últimas piezas de hormigón.

### **8.2. Operarios.**

Puesto que la mayor parte del tiempo de producción viene dada por la fabricación de las piezas de hormigón y la soldadura entre los parasoles y los soportes (tareas que se realizarán prácticamente en paralelo), y que el total de tiempo diario en realizar estas tareas se estima en sólo una hora y cuarto, únicamente se requerirá de un operario.

Por otro lado, el resto de tareas que deberá de desempeñar el operario se realizarán de manera paralela al tiempo de entrega de los moldes para las piezas de hormigón, por lo que no es necesario que se finalicen previamente. En consecuencia, un solo operario podría desempeñarlas de manera escalonada sin que ello afecte a la fecha final de producción.

Además, con tal de minimizar los costes iniciales, únicamente se dispone de utillaje para un operario a la vez, por esta razón la contratación de otro operario haría necesario comprar un mayor número de herramientas, lo cual haría aumentar la inversión inicial sin aportar ningún tipo de beneficio en cuanto a la planificación.

### 8.3. Planificación.

El tiempo empleado en realizar la producción trimestral, desde el pedido de las materias primas y el utillaje, hasta el ensamblado de las piezas, será de un total de 109 días (Figura 8.3.1).

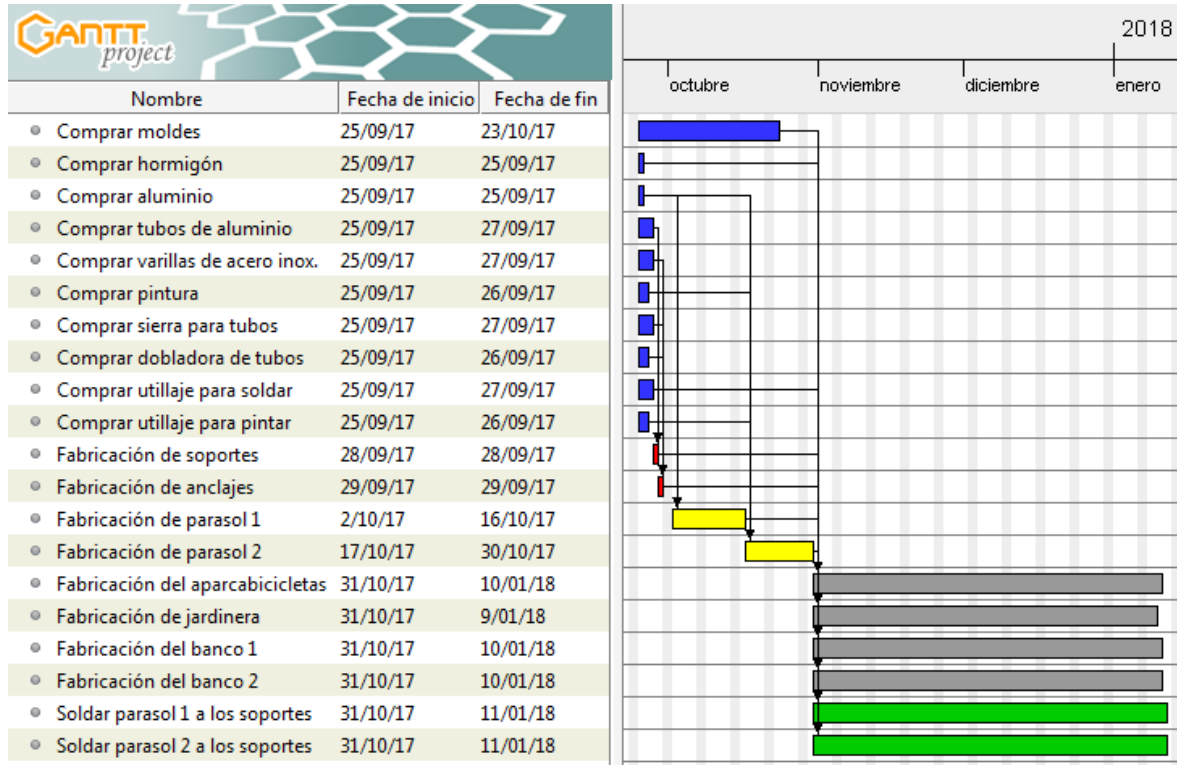


Figura 8.3.1: Planificación

**DISEÑO MODULAR DE UN BANCO URBANO CON  
PARASOL Y ESTACIONAMIENTO PARA BICICLETAS**

# **Anexos**

**Grado en Ingeniería en Diseño Industrial y  
Desarrollo de Productos**

**Tutora: María Lidón Fabra Galofre**

**Proyectista: Daniel Javier Navarro**

**Noviembre de 2017**



## Índice

<b>Anexos</b> .....	39
Anexo I - Búsqueda de información.....	43
Anexo II - Encuesta a usuarios de bancos y aparcabicicletas urbanos.....	50
II.1 Modelo de encuesta.....	50
II.2 Resultados de la encuesta.....	51
Anexo III - Bocetos e ideas previas.....	52
Anexo IV - Evaluación de conceptos.....	74
IV.1 Método DATUM.....	74
IV.2 Regla de la mayoría.....	75
Anexo V - Cálculos de resistencia.....	77
V.1 Cálculo del espesor (e) del elemento parasol.....	77
V.2 Cálculo del espesor de los tubos anclaje del elemento parasol a los bancos a causa de la fuerza del viento.....	78
V.3 Cálculo del espesor de los tubos de anclaje del elemento parasol a los bancos debido a la acumulación de nieve y hielo.....	80
V.4 Cálculo del espesor del cordón de soldadura entre los soportes y el parasol.....	82
V.5 Cálculo del espesor del asiento.....	84
Anexo VI - Cálculos ergonómicos.....	85
VI.1 Cálculo de A: altura del elemento parasol.....	85
VI.2 Cálculo de B: altura del respaldo.....	86
VI.3 Cálculo de C: altura del asiento.....	86
VI.4 Cálculo de D: profundidad del asiento.....	87
VI.5 Cálculo de E: Longitud del banco.....	87
VI.6 Estudio de la incidencia del Sol.....	87
Anexo VII - Estimación de los tiempos de fabricación.....	91





## Anexo I - Búsqueda de información.

1.- Toso (Figura I.1) es un banco fabricado en acero galvanizado mediante tres perfiles tipo puente, intercalados por dos tubos de manera que se forman huecos para poder introducir las ruedas de las bicicletas para que puedan ser estacionadas.



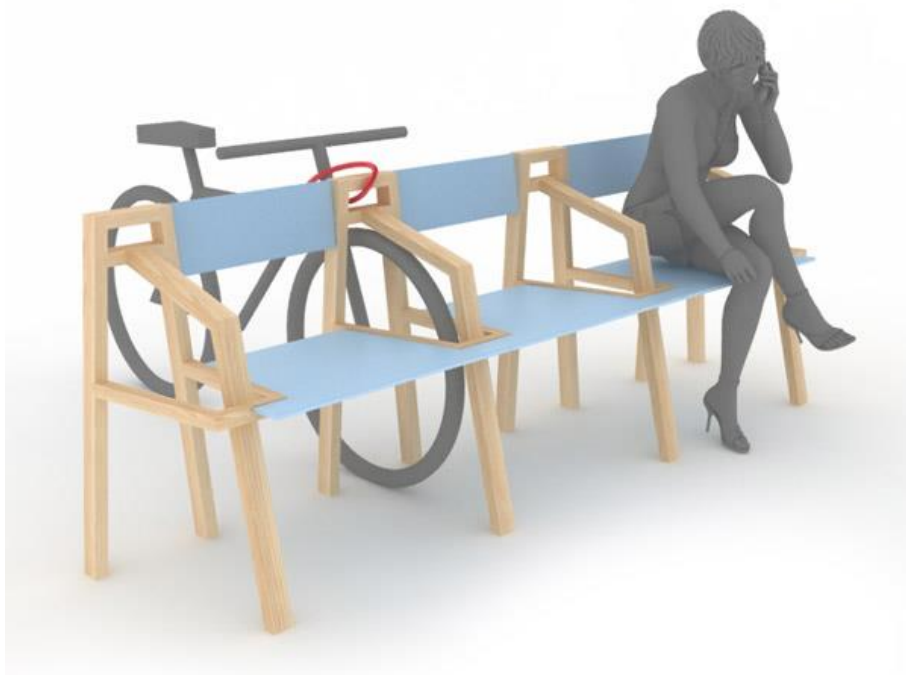
*Figura I.1: Toso*

2.- Banqueta urbana Verso (Figura I.2) es un banco en forma de L con respaldo y con un solo punto de apoyo, fabricado en madera tropical sobre una estructura de hierro reforzada. Existe la opción de añadirle un aparcabicicletas con capacidad para dos bicicletas.



*Figura I.2: Banqueta urbana Verso*

3.- Cycle Rack Bench (Figura I.3) es un banco con estructura de madera y asientos y respaldos disponibles en plástico reciclado y metal. Los aparcabicicletas están situados entre los asientos. Dispone de tres asientos y cuatro aparcabicicletas.



*Figura I.3: Cycle Rack Bench*

4.- The Wright Bench (Figura I.4) es un banco que trata de combinar lo natural con lo industrial. El asiento está fabricado en madera, mientras que la estructura y el aparcabicicletas en acero.



*Figura I.4: The Wright Bench*

5.- LOL (Figura I.5) es un banco fabricado en plancha de aluminio tratado y recubierto con polvo. El aparcabicicletas está situado en la parte posterior al respaldo. Está disponible en dos colores: blanco y morado.



Figura I.5: LOL

6.- NF7635 (Figura I.6) es un diseño en forma circular, fabricado en acero y madera. Se divide en dos partes unidas por una estructura: una mitad formada por la parte del asiento de madera y la otra formada por ocho aparcabicicletas.



Figura I.6: NF7635

7.- Banco Vitoria (Figura I.7) es un banco fabricado en listones de madera de pino nórdico para el asiento y de acero galvanizado para su estructura, la cual se extiende a su vez a los anclajes del aparcabicicletas. Tiene un precio de 615€.



*Figura I.7: Banco Vitoria*

8.- LUD (Figura I.8) es un banco fabricado en chapa de acero doblada. Se divide en la parte del banco, con el asiento troquelado con motivos decorativos, y en la parte del aparcabicicletas. Se fabrica en cuatro colores: gris, amarillo, verde y rojo. Su precio es de 1050€.



*Figura I.8: LUD*

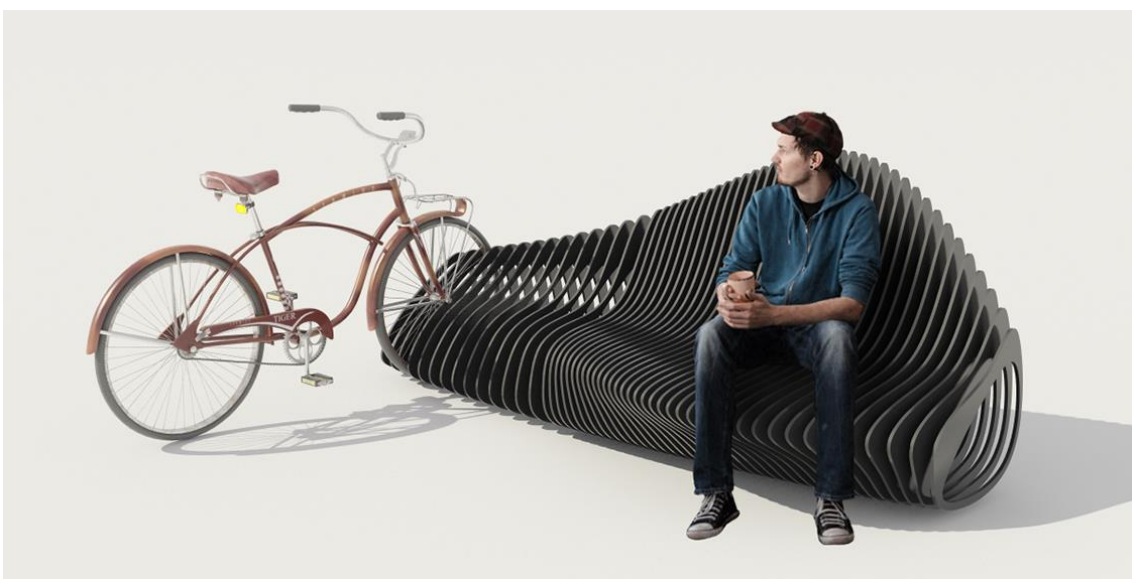


9.- Grado (Figura I.9) es un banco modular que permite unir dos bancos para formar uno más largo. Está fabricado en madera con estructura disponible en acero corten, acero inoxidable y acero galvanizado. Para aparcar bicicletas las ruedas se introducen entre dos listones de madera del asiento, separadas por una, la cual se desliza por una guía y deja un hueco. Su precio es de 505€.



*Figura I.9: Grado*

10.- Parametric Bike Stand (Figura I.10) es un diseño innovador y paramétrico mitad banco, mitad aparcabicicletas. Está disponible en diversos materiales y colores.



*Figura I.10: Parametric Bike Stand*



11.- Micarica (Figura I.11) es un banco con aparcabicicletas y punto de carga de dispositivos digitales integrado. La base y el asiento están fabricados de hormigón, el anclaje de las bicicletas y la estructura que une el respaldo con la base, de acero, y el respaldo de madera.



*Figura I.11: Micarica*

12.- Strip Ease (Figura I.12) es un diseño fabricado en acero reciclado en forma de espiral. Sirve como banco y aparcabicicletas si se coloca de manera horizontal, y como papelera o macetero si se coloca en vertical.



*Figura I.12: Strip Ease*

13.- The cycle bench (Figura I.13) se trata de un diseño fabricado en acero que busca lograr que los estacionamientos de bicicletas no sean una molestia en las ciudades cuando no tienen una bicicleta atada. De esta forma, cuando no está utilizado para estacionar bicicletas, todavía puede utilizarse completamente como un asiento.



*Figura I.13: The cycle bench*

14.- Back Rest Bench Shelter (Figura I.14) es un banco fabricado en aluminio con techo y respaldo, con espacio para un máximo de 4 usuarios al mismo tiempo. Tiene un precio de 1716,65€.



*Figura I.14: Back Rest Bench Shelter*

## Anexo II - Encuesta a usuarios de bancos y aparcabicicletas urbanos.

### II.1 Modelo de encuesta.

1. Indique del 1 al 5 el grado de importancia que tiene para usted que un banco urbano disponga de sombra en las horas centrales del día (siendo 1 el menor grado de importancia y 5 el máximo):

1	2	3	4	5
---	---	---	---	---

2. Indique del 1 al 5 el grado de importancia que tiene para usted la comodidad del asiento en un banco urbano (siendo 1 el menor grado de importancia y 5 el máximo):

1	2	3	4	5
---	---	---	---	---

3. Indique del 1 al 5 el grado de importancia que tiene para usted la comodidad para anclar una bicicletas en un aparcabicicletas (siendo 1 el menor grado de importancia y 5 el máximo):

1	2	3	4	5
---	---	---	---	---

4. Indique del 1 al 5 el grado de importancia que tiene para usted que un aparcabicicletas urbano permita anclar las máximas partes posibles de la bicicleta (ruedas, cuadro, etc.) (siendo 1 el menor grado de importancia y 5 el máximo):

1	2	3	4	5
---	---	---	---	---

5. Indique del 1 al 5 el grado de satisfacción que le causaría un banco urbano que incluyese una jardinera (siendo 1 el menor grado de satisfacción y 5 el máximo):

1	2	3	4	5
---	---	---	---	---

6. Indique del 1 al 5 el grado de importancia que tiene para usted que el mobiliario urbano ocupe el mínimo espacio posible (siendo 1 el menor grado de importancia y 5 el máximo):

1	2	3	4	5
---	---	---	---	---

7. Indique el rango de usuarios ideal que piensa que debe poder albergar al mismo tiempo un banco urbano:

- a. Menos de 3.
- b. Entre 3 y 5.
- c. Entre 6 y 8.
- d. Más de 9.

8. Indique, para un diseño de banco urbano que incluyese un aparcabicicletas, el rango de bicicletas ideal que cree que debe poder albergar al mismo tiempo:
- Menos de 3.
  - Entre 3 y 5.
  - Entre 6 y 8.
  - Más de 9.

## II.2 Resultados de la encuesta.

A continuación se muestran los resultados de la encuesta anterior realizada a un total de 27 usuarios:

1.

1	2	3	4	5
0	1	4	9	13

2.

1	2	3	4	5
0	0	0	8	19

3.

1	2	3	4	5
0	2	6	12	7

4.

1	2	3	4	5
0	0	1	11	15

5.

1	2	3	4	5
2	4	11	6	4

6.

1	2	3	4	5
1	4	8	9	5

7.

a	b	c	d
0	6	13	8

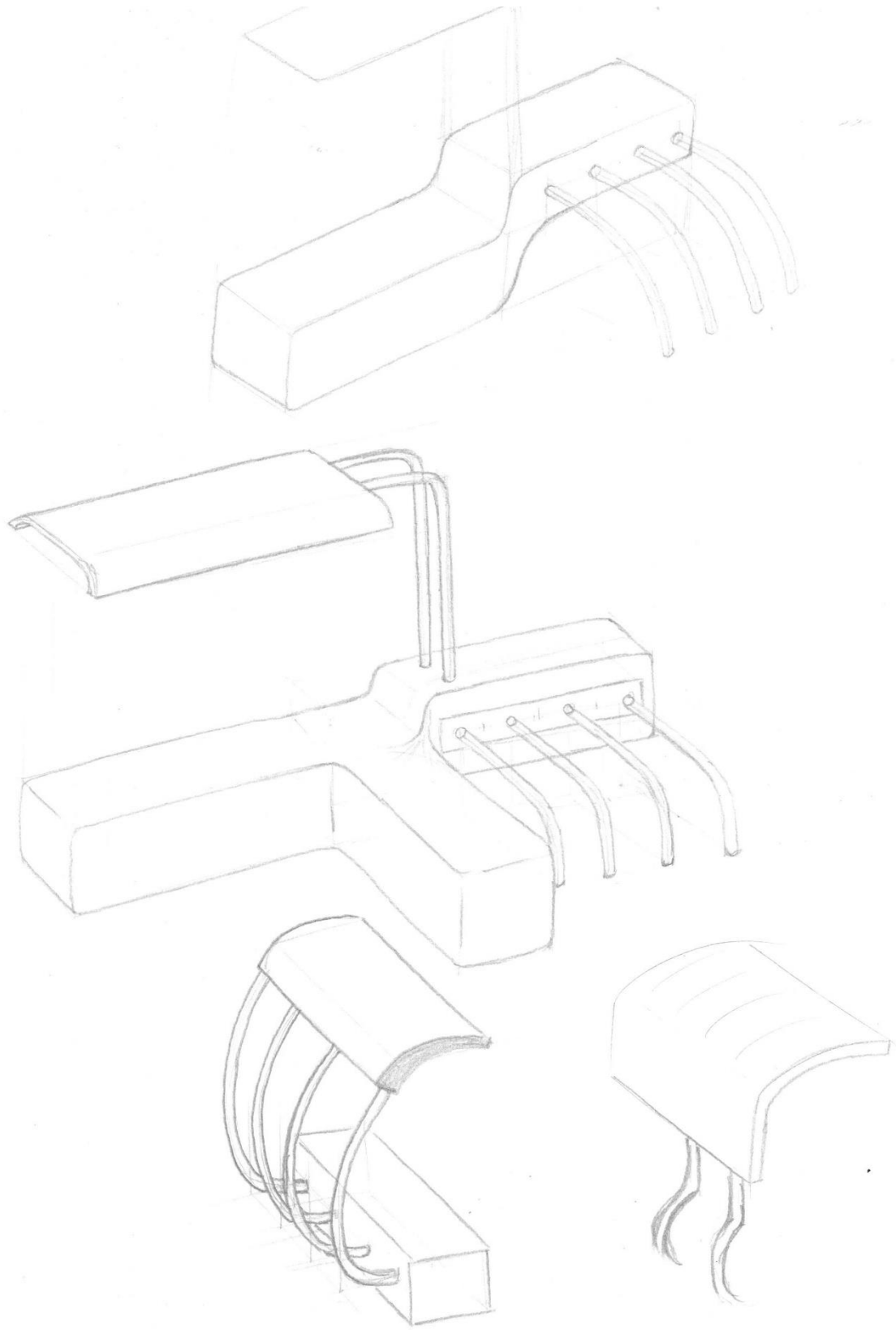
8.

a	b	c	d
0	2	10	15

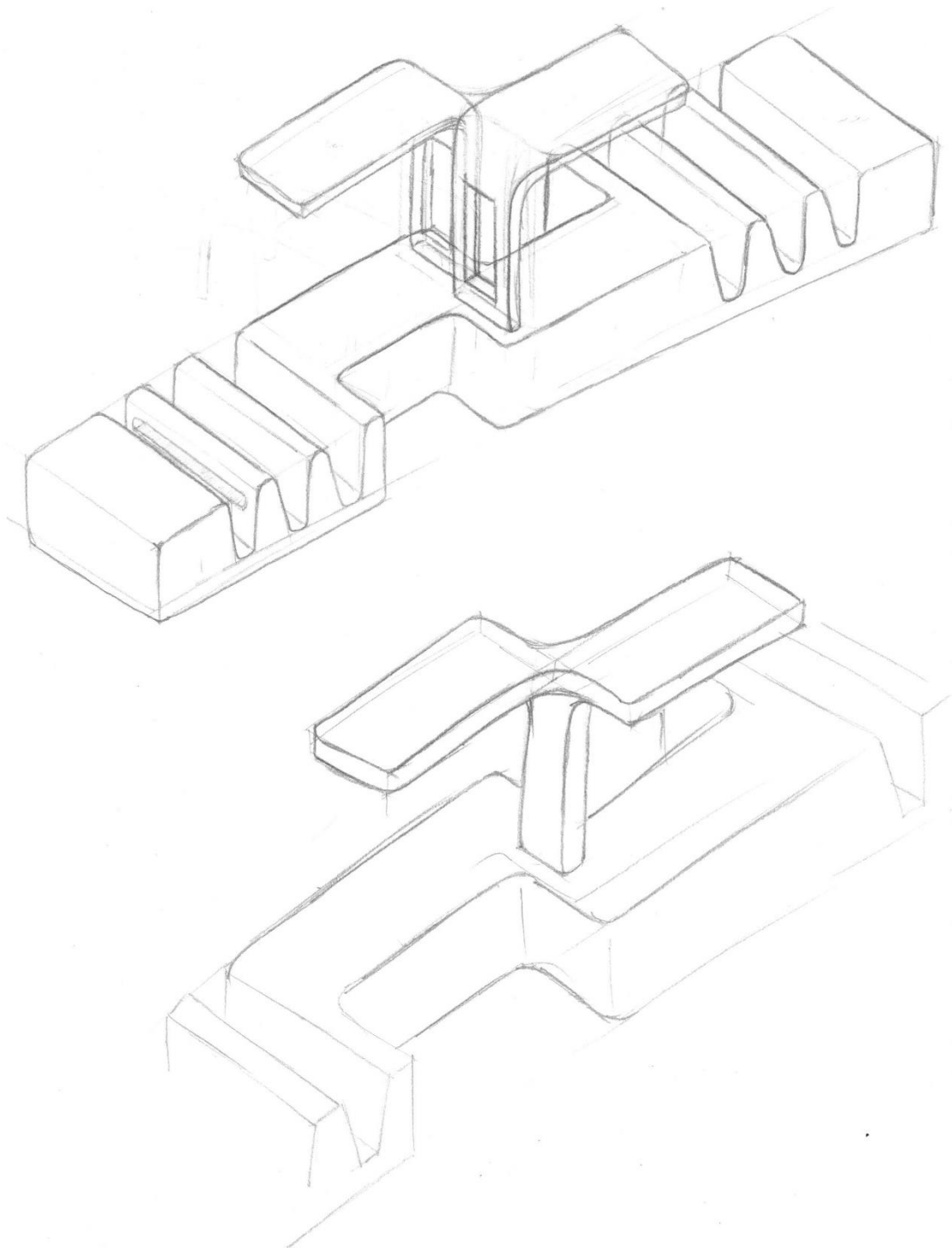
### Anexo III - Bocetos e ideas previas.

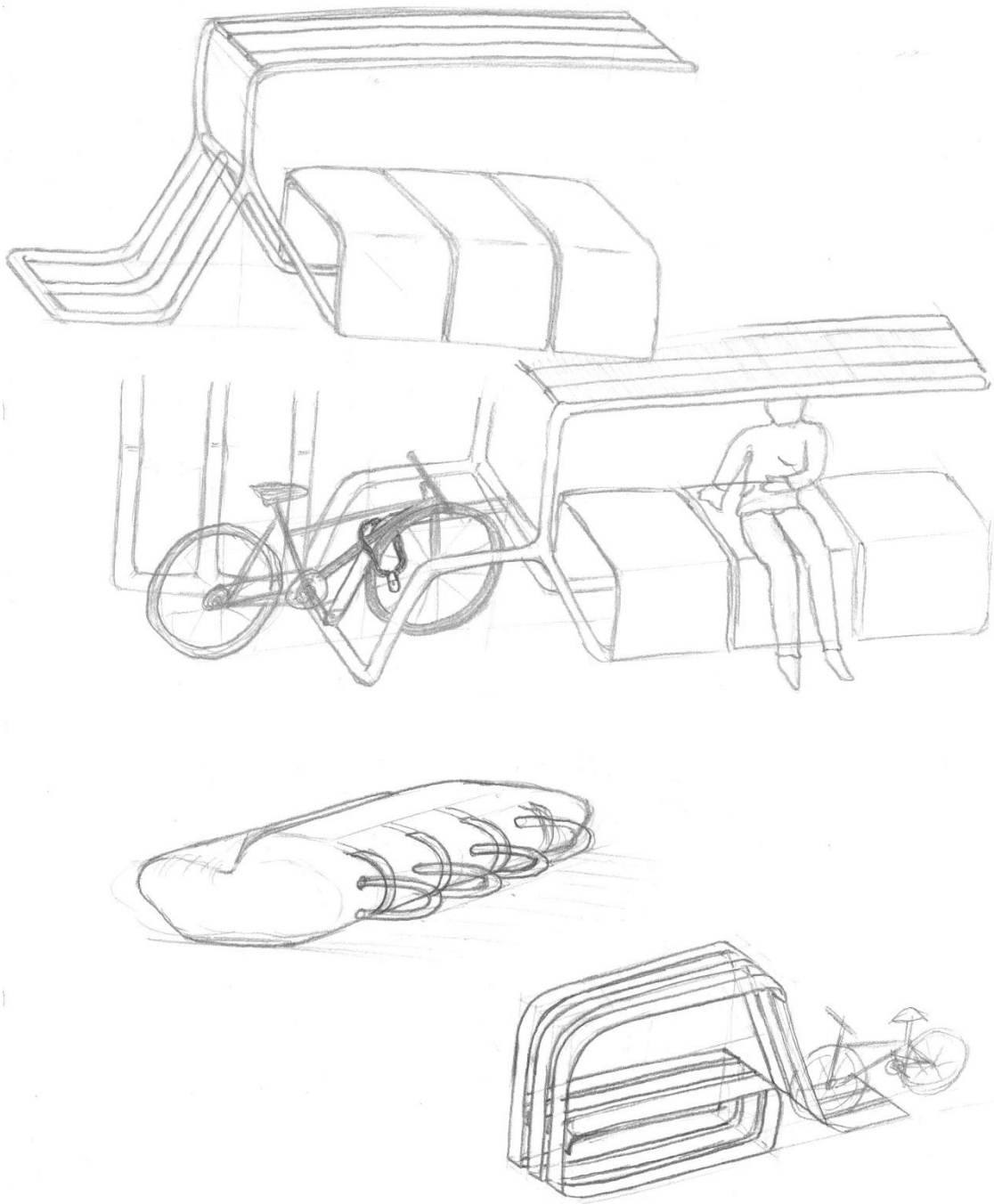
A continuación se muestran en orden cronológico las ideas (plasmadas en bocetos y renders) trabajadas durante la etapa de diseño conceptual, mediante las cuales se obtuvieron las distintas alternativas de diseño.

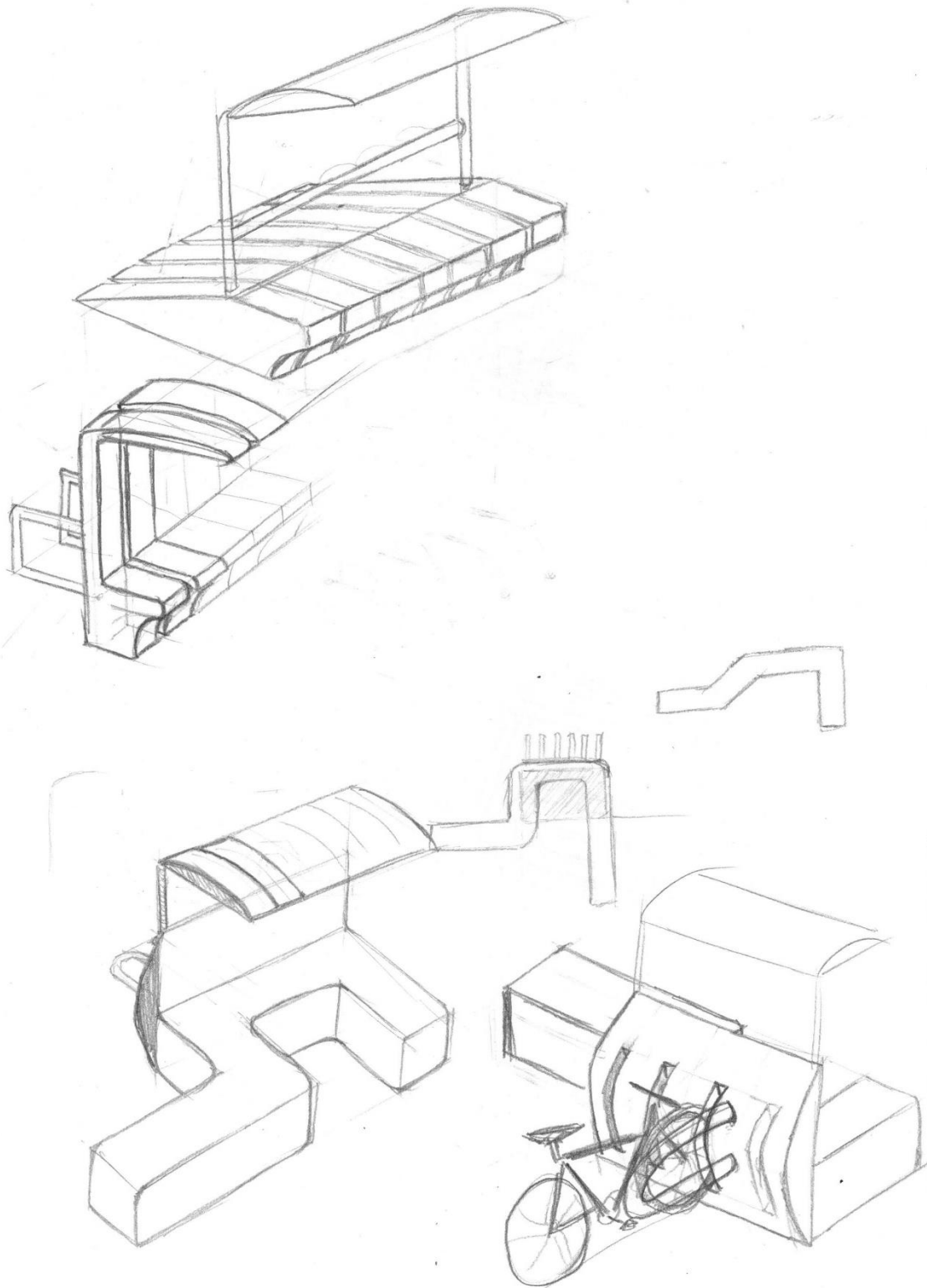
De esta manera, es posible ver la evolución desde los conceptos tempranos para comprender mejor la razón por la cual se ha llegado hasta el producto final.

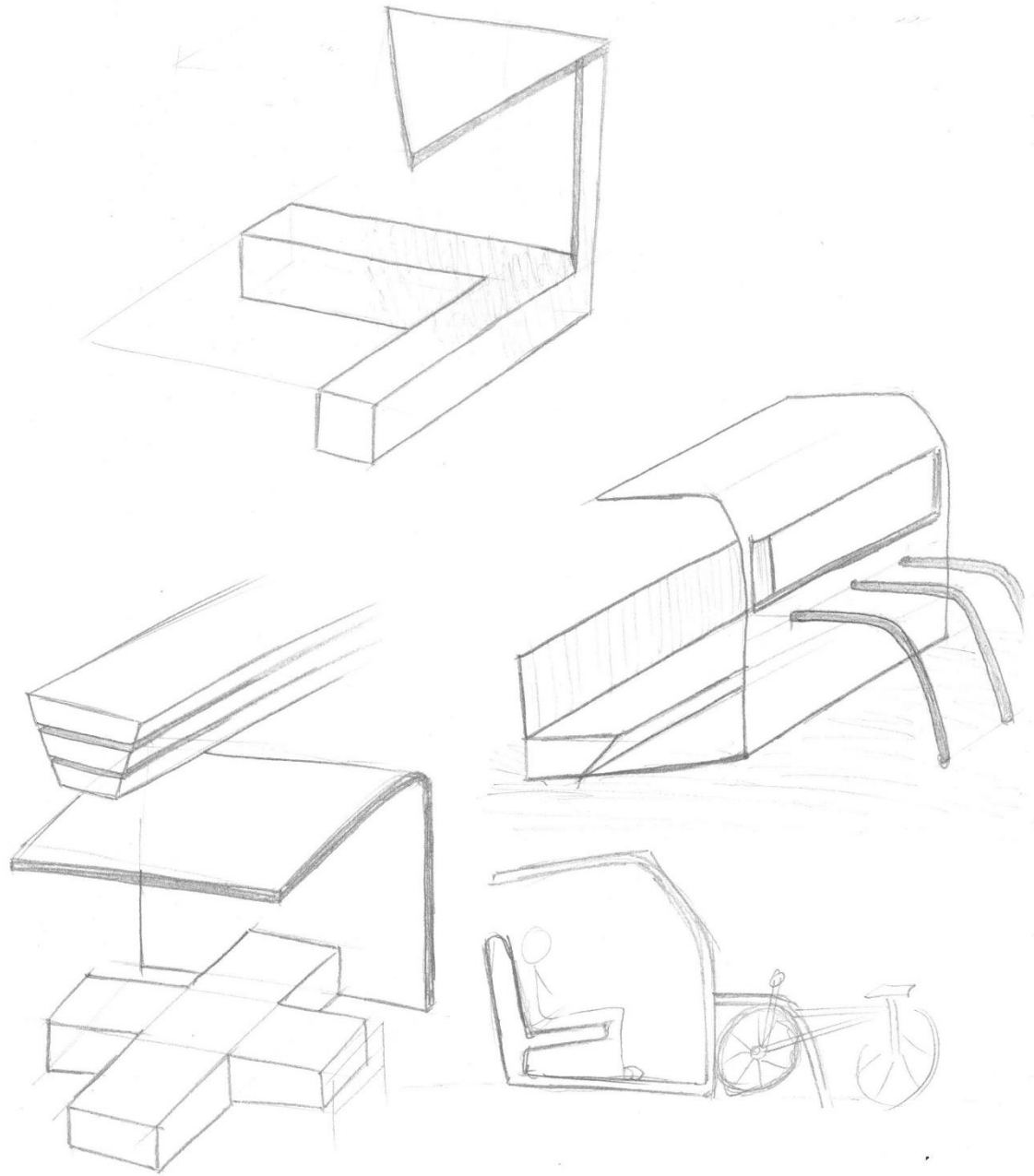


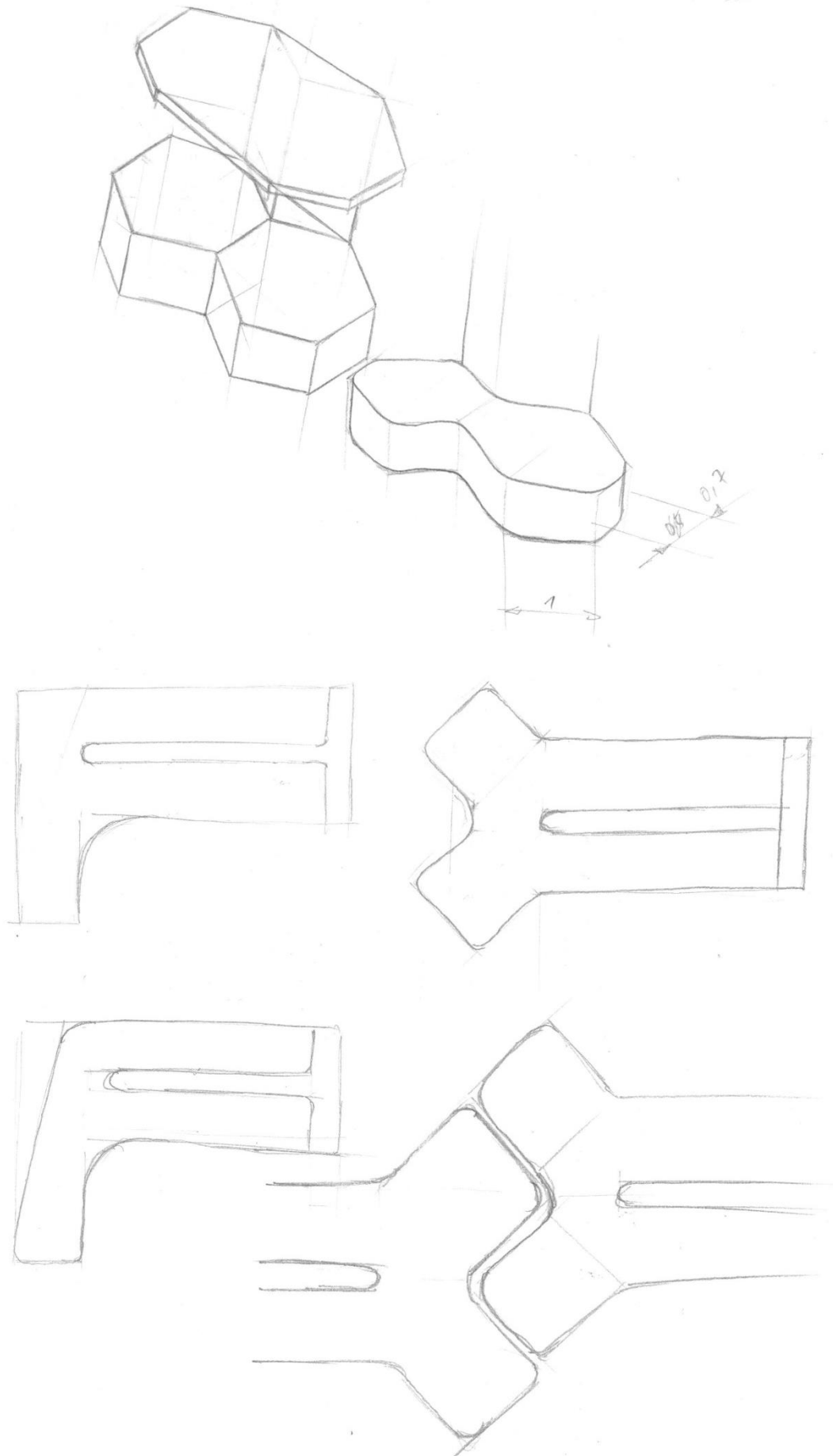


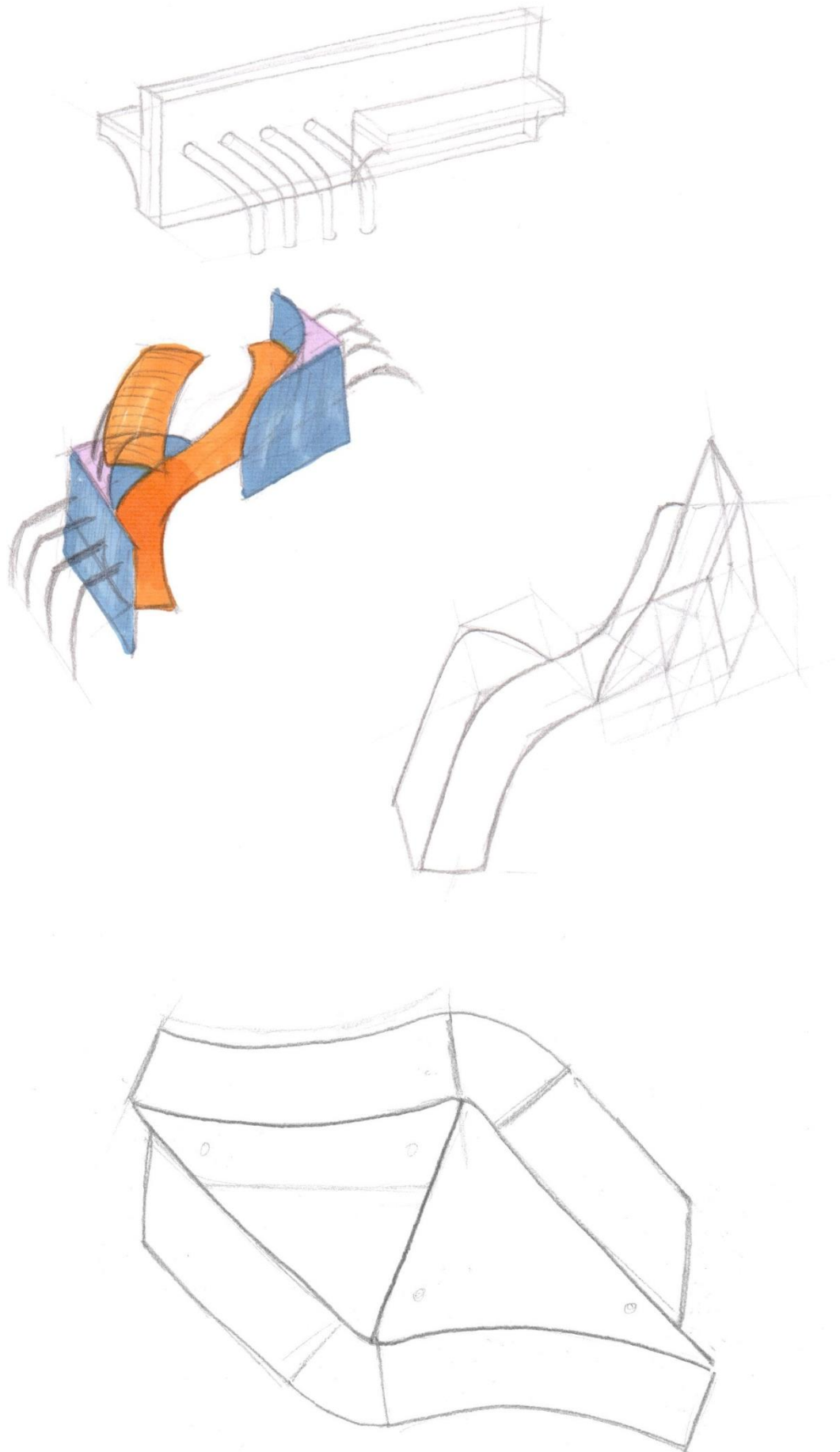




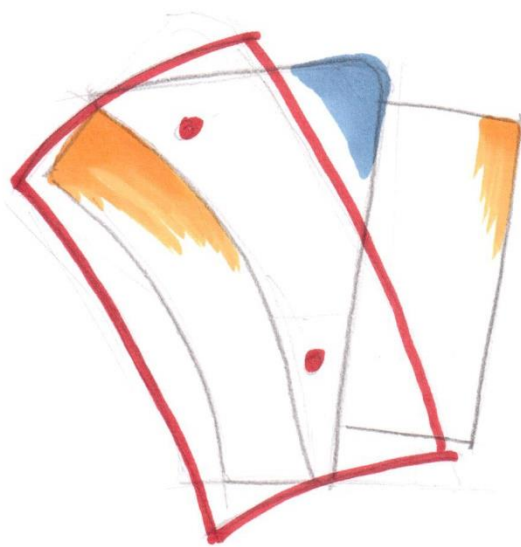
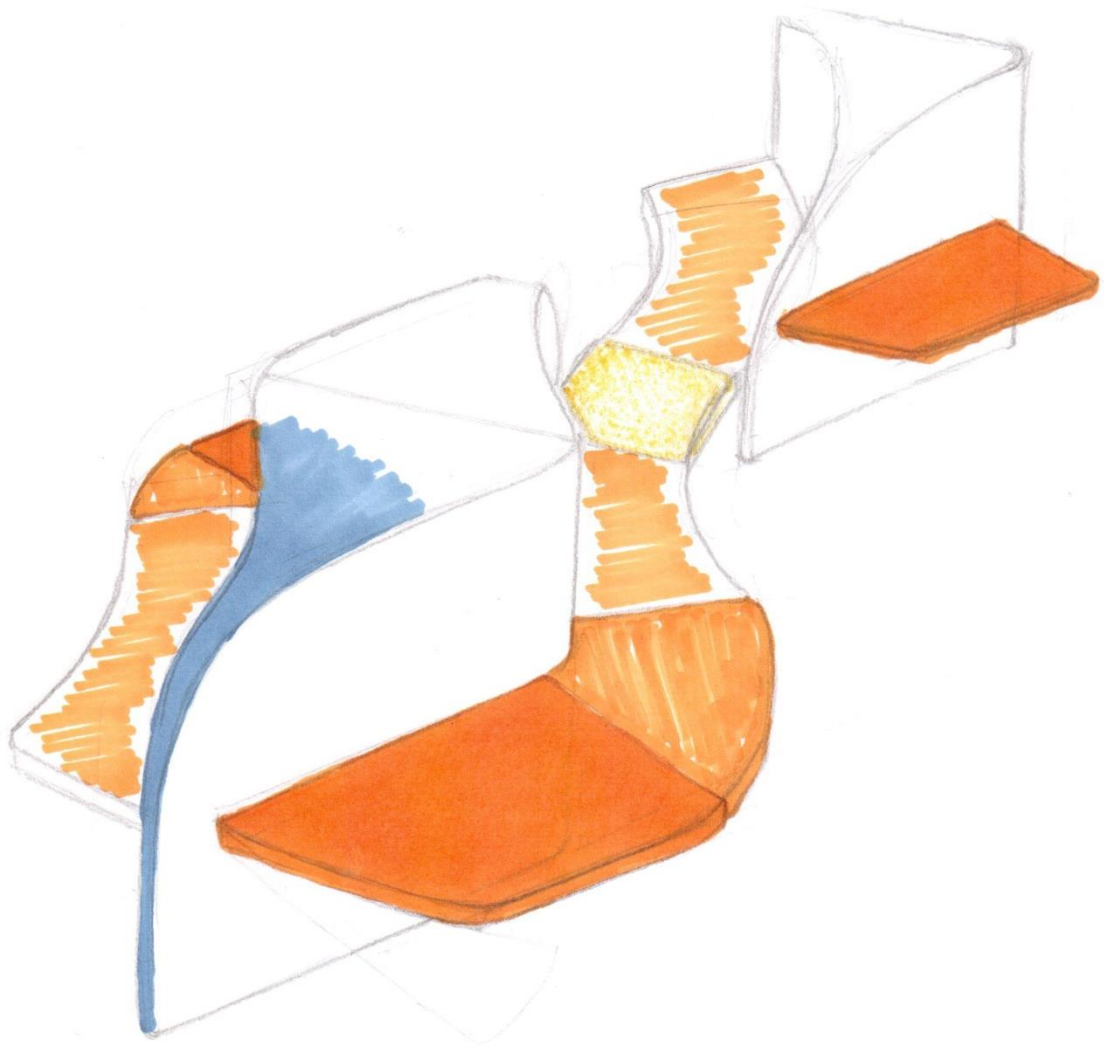


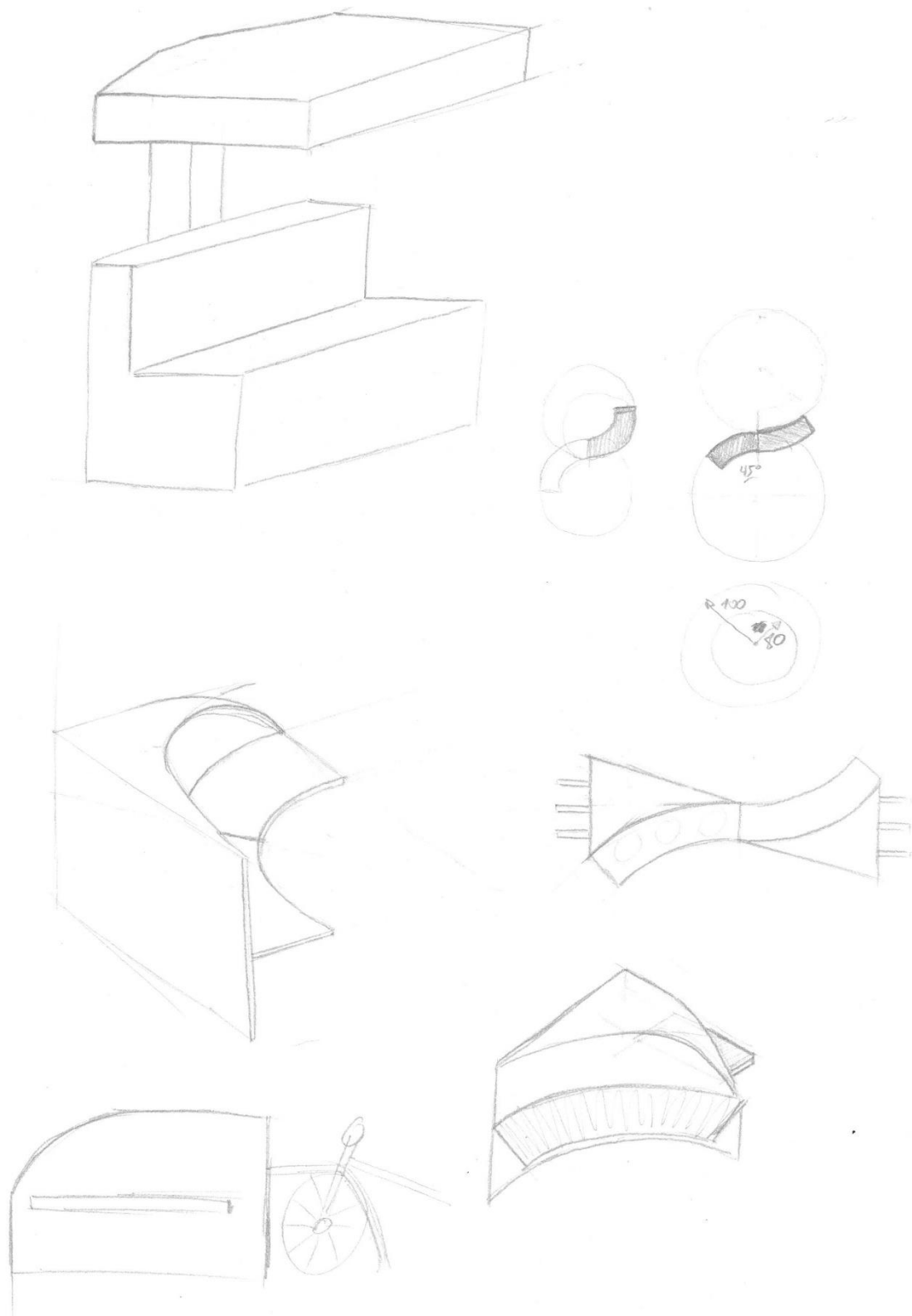


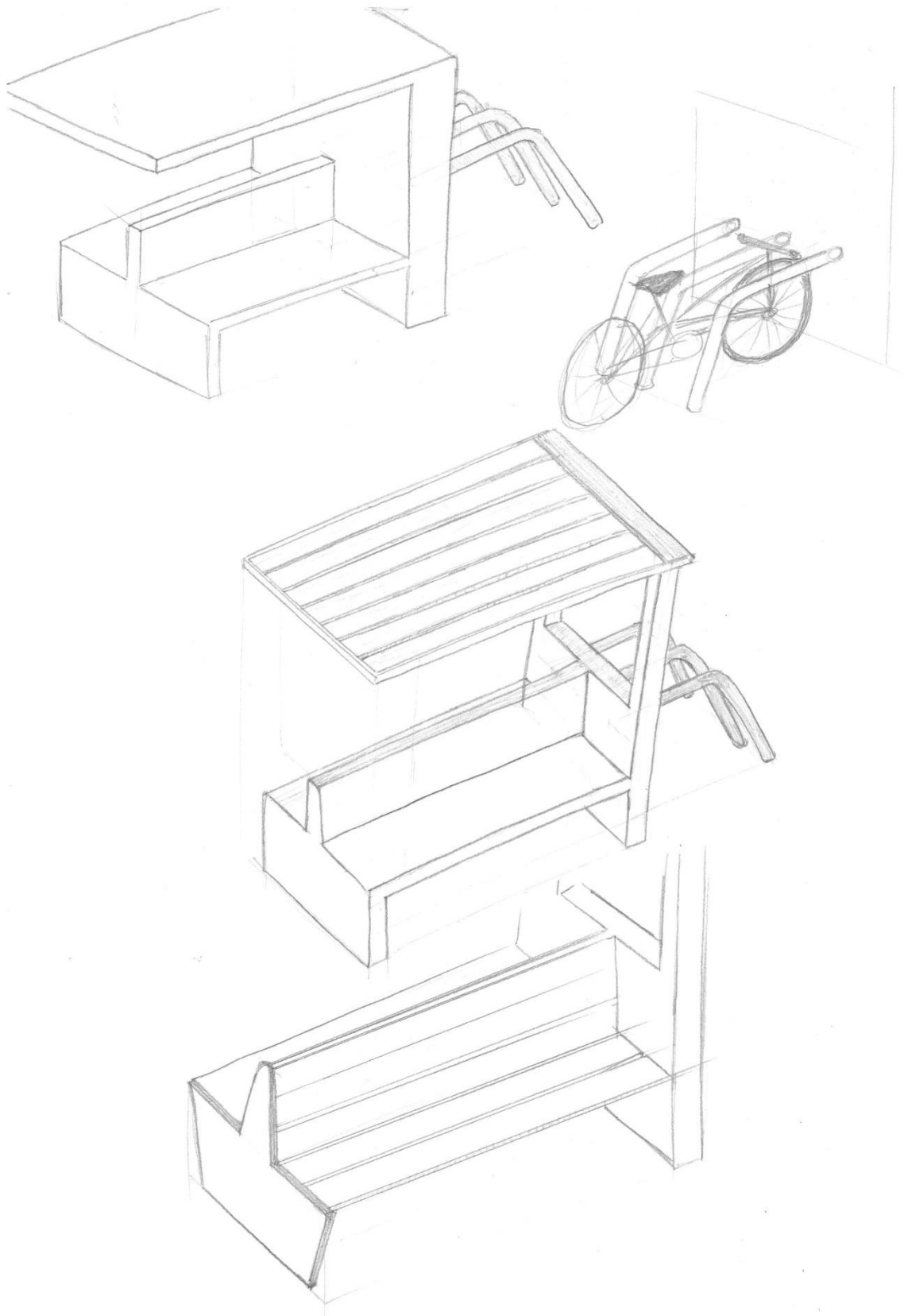


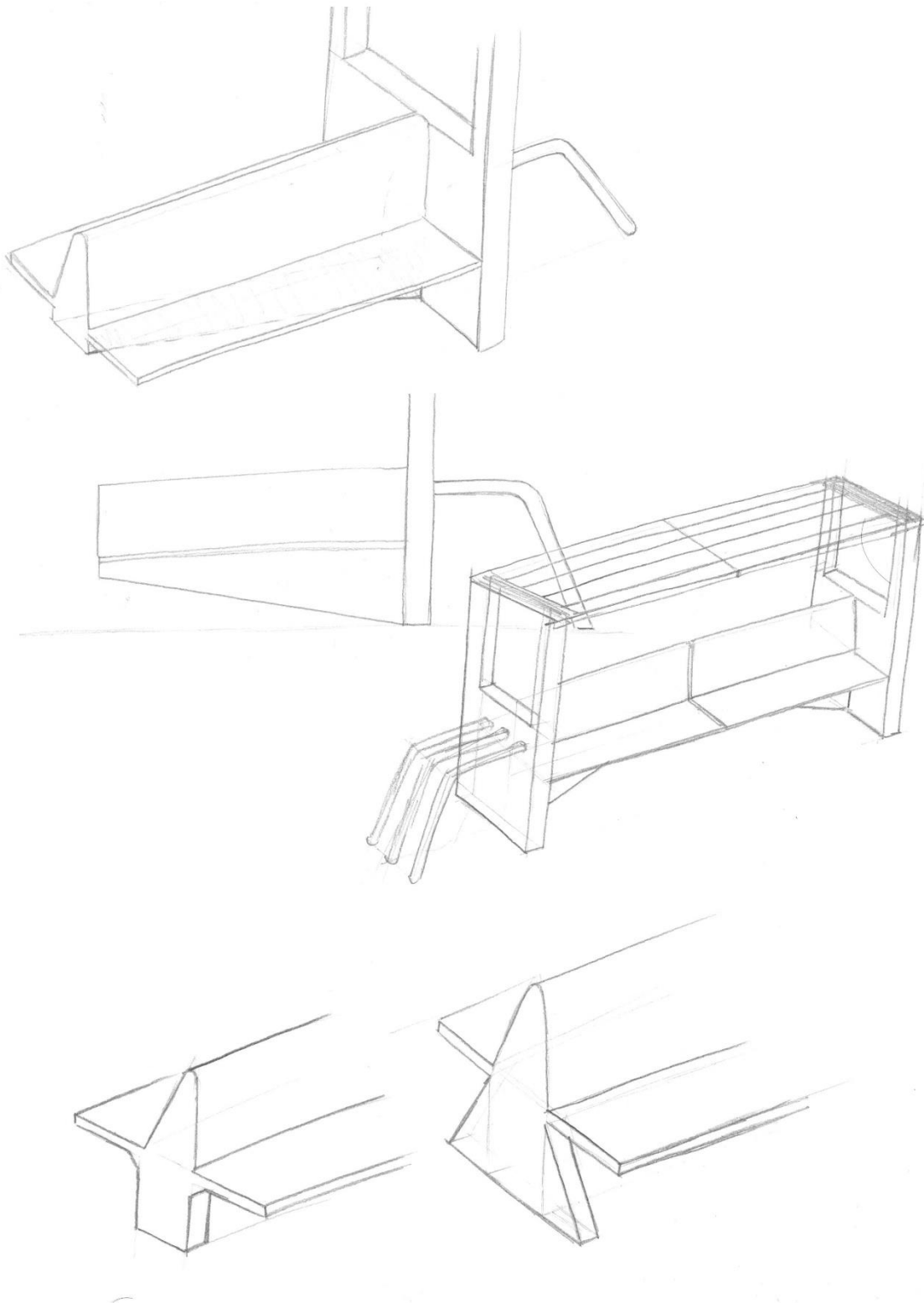


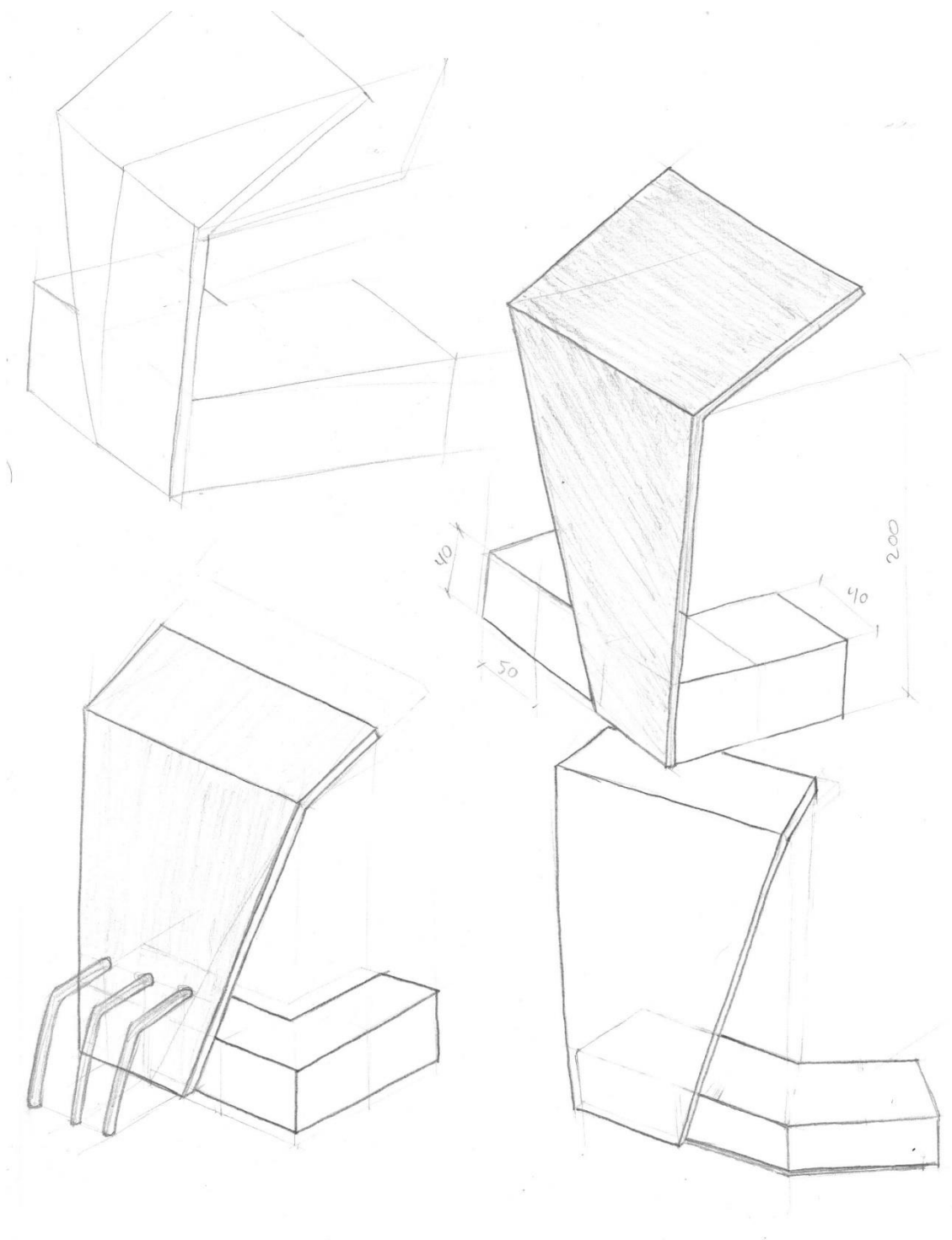


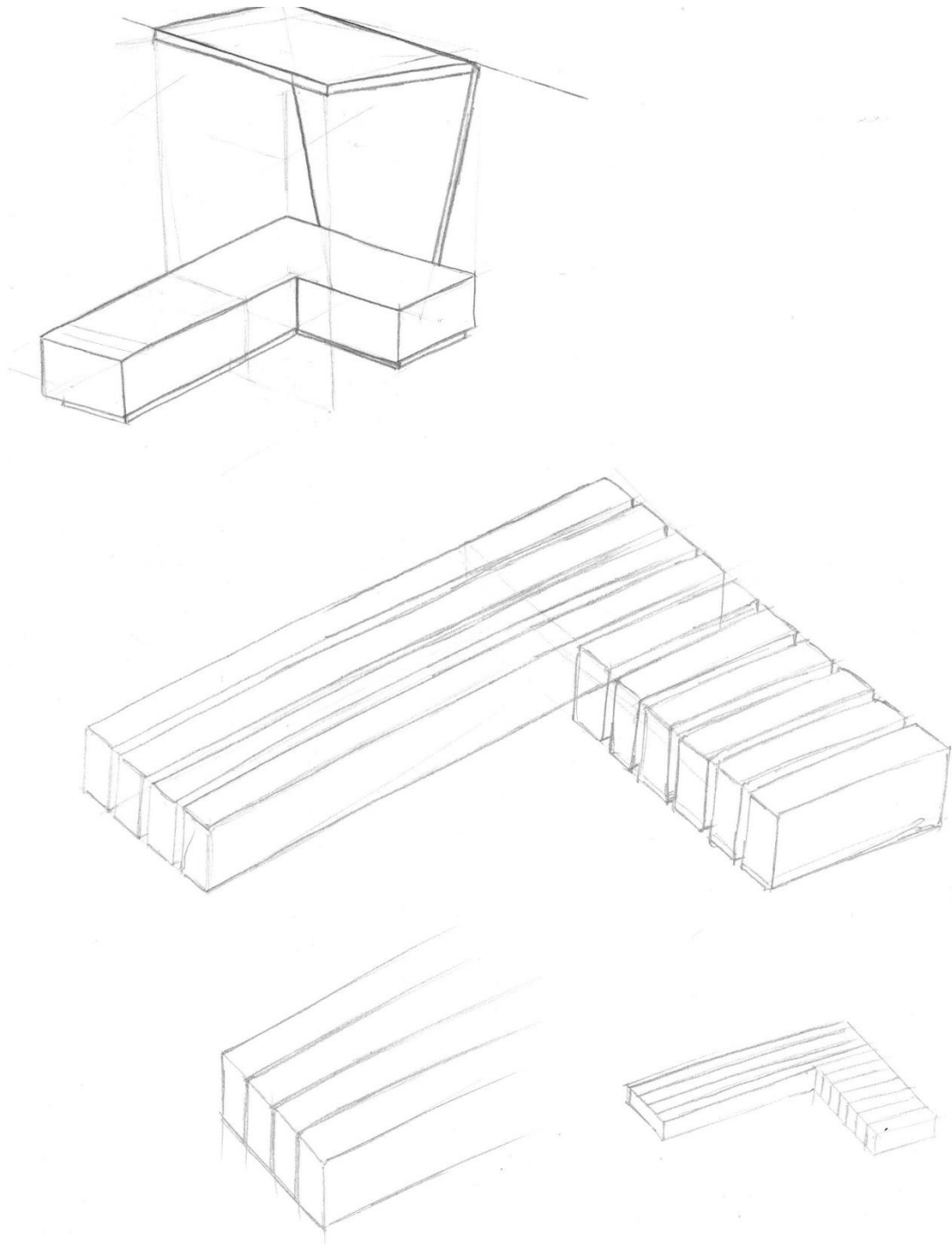




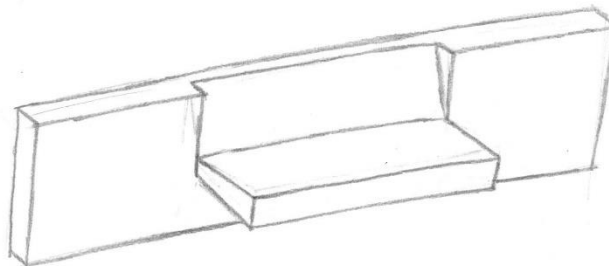
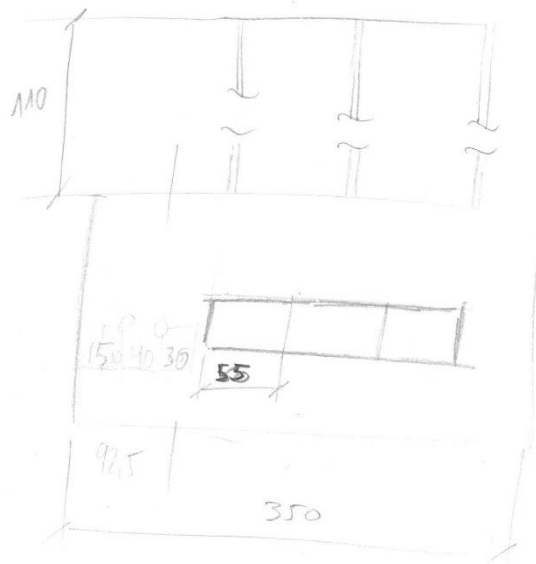
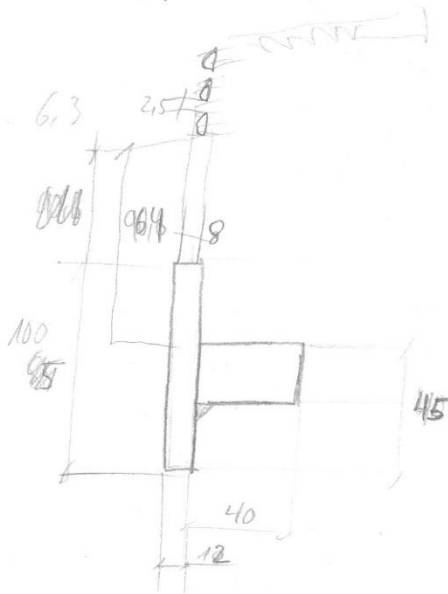
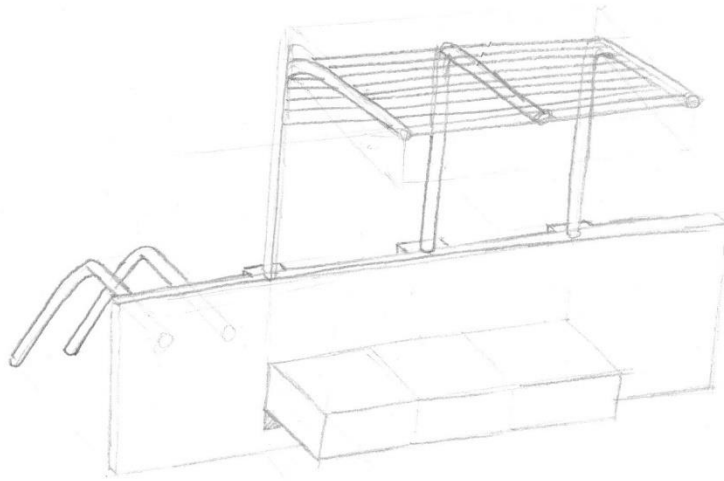




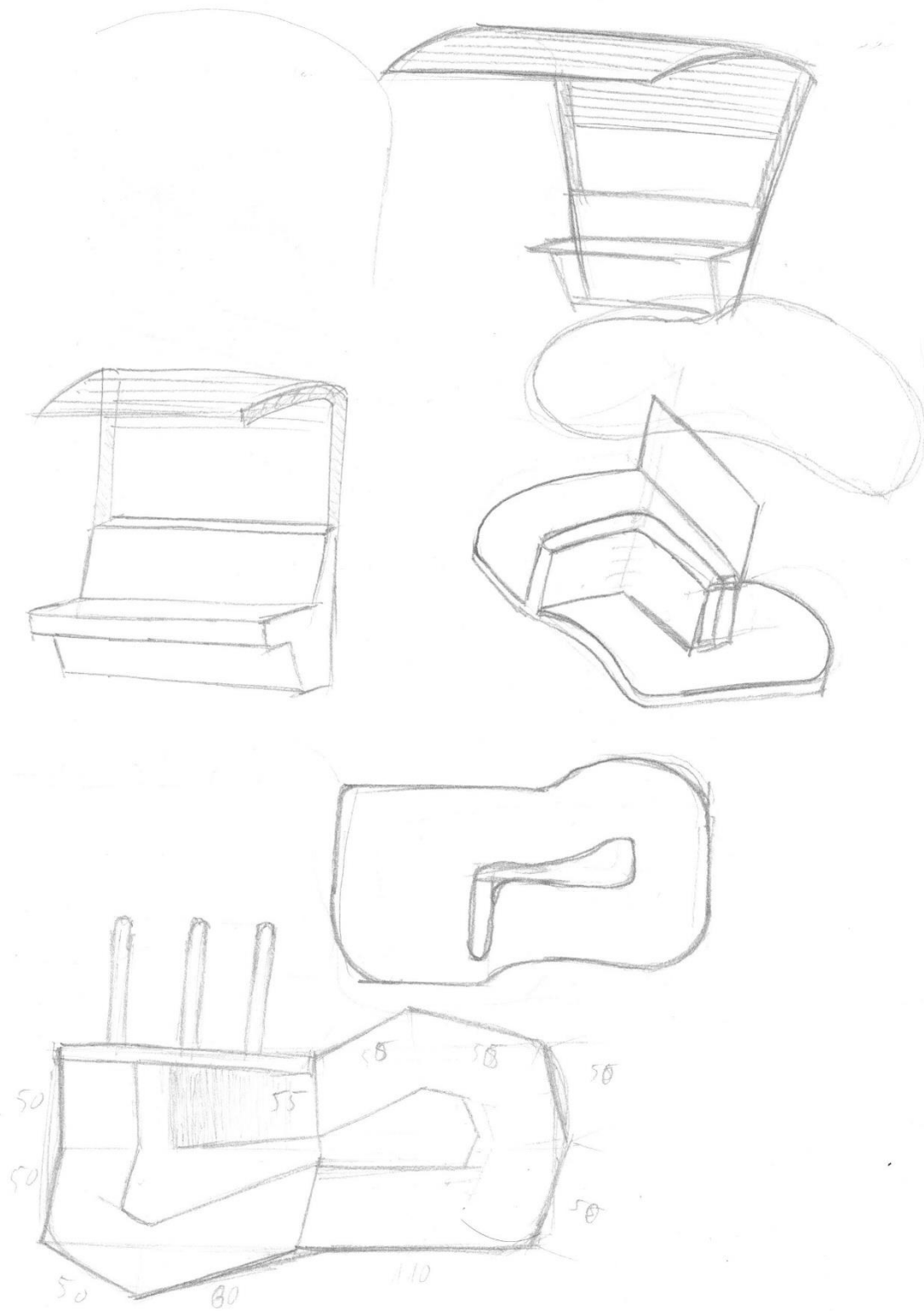


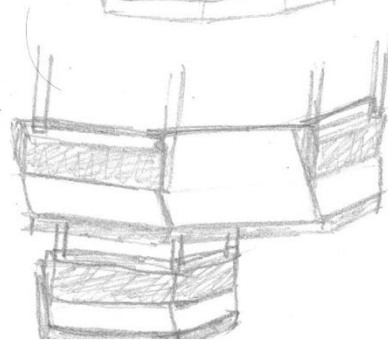
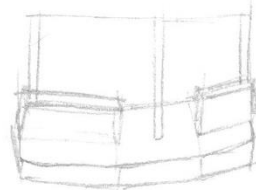
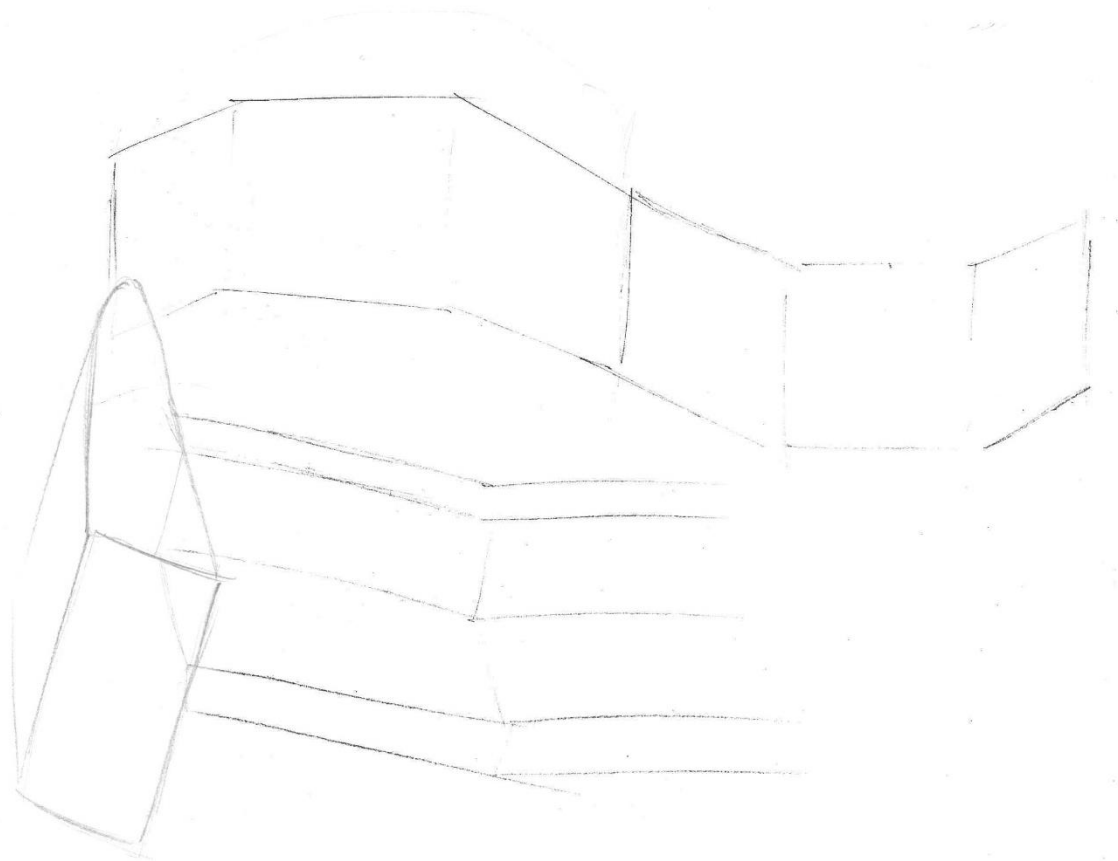


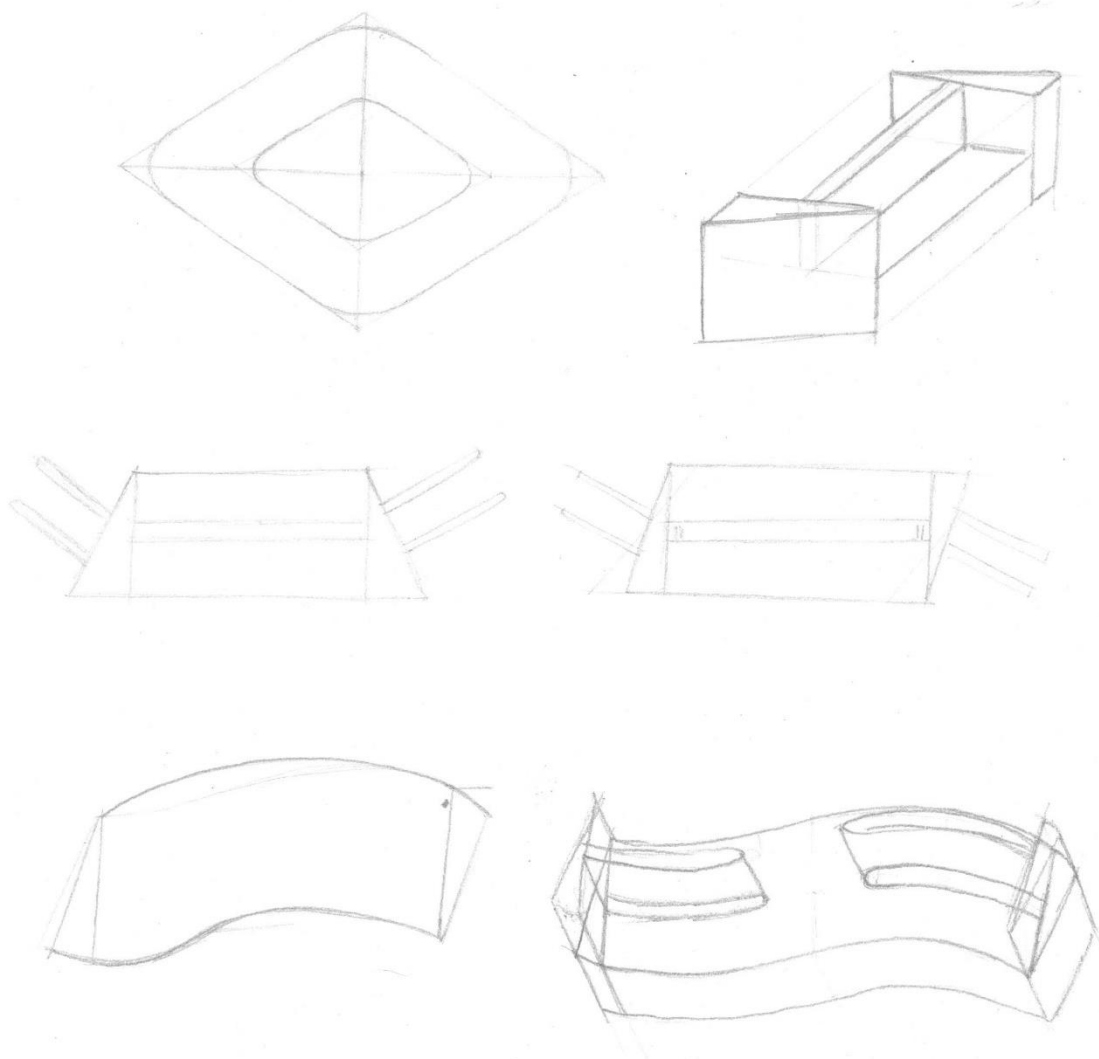


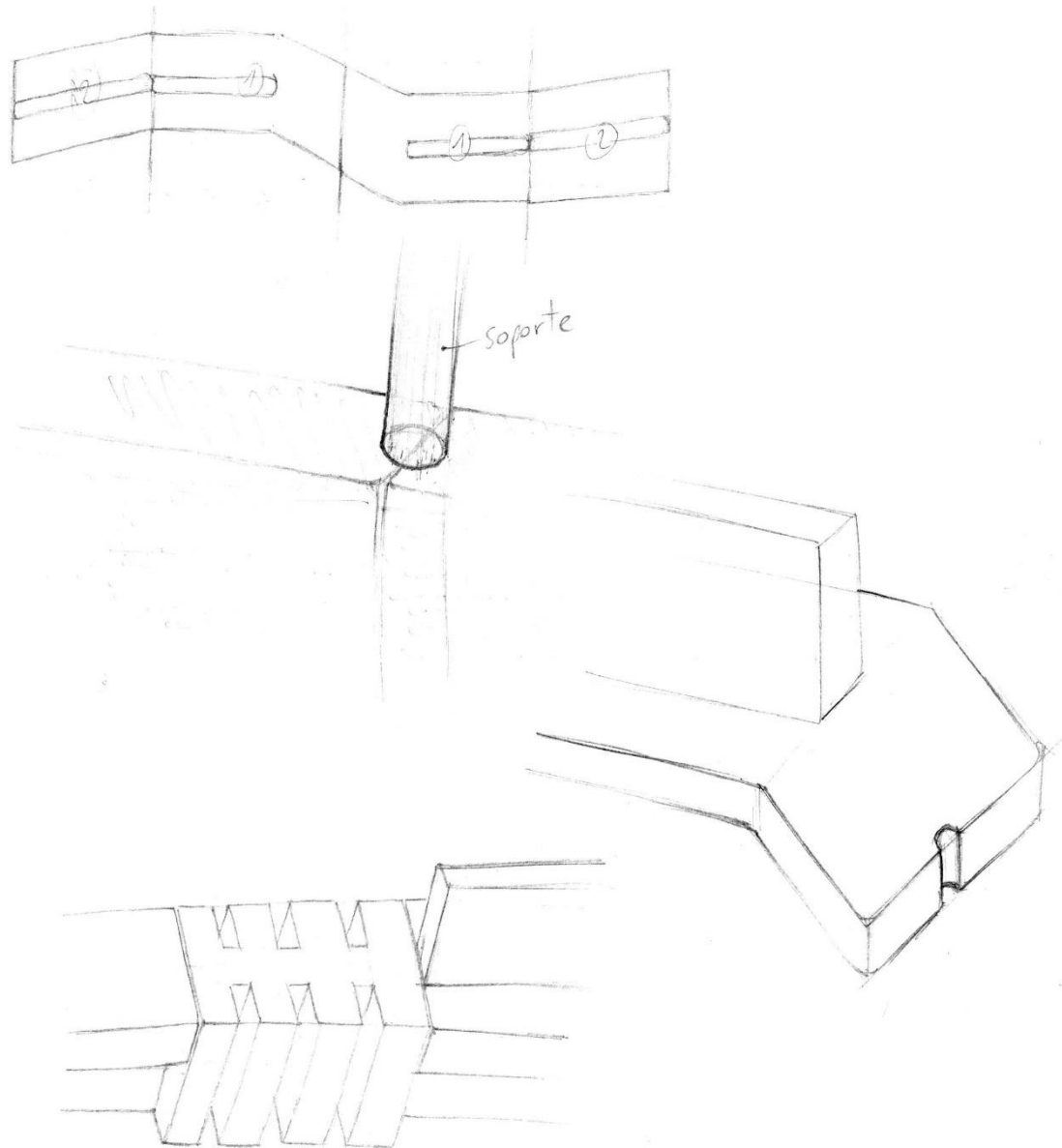


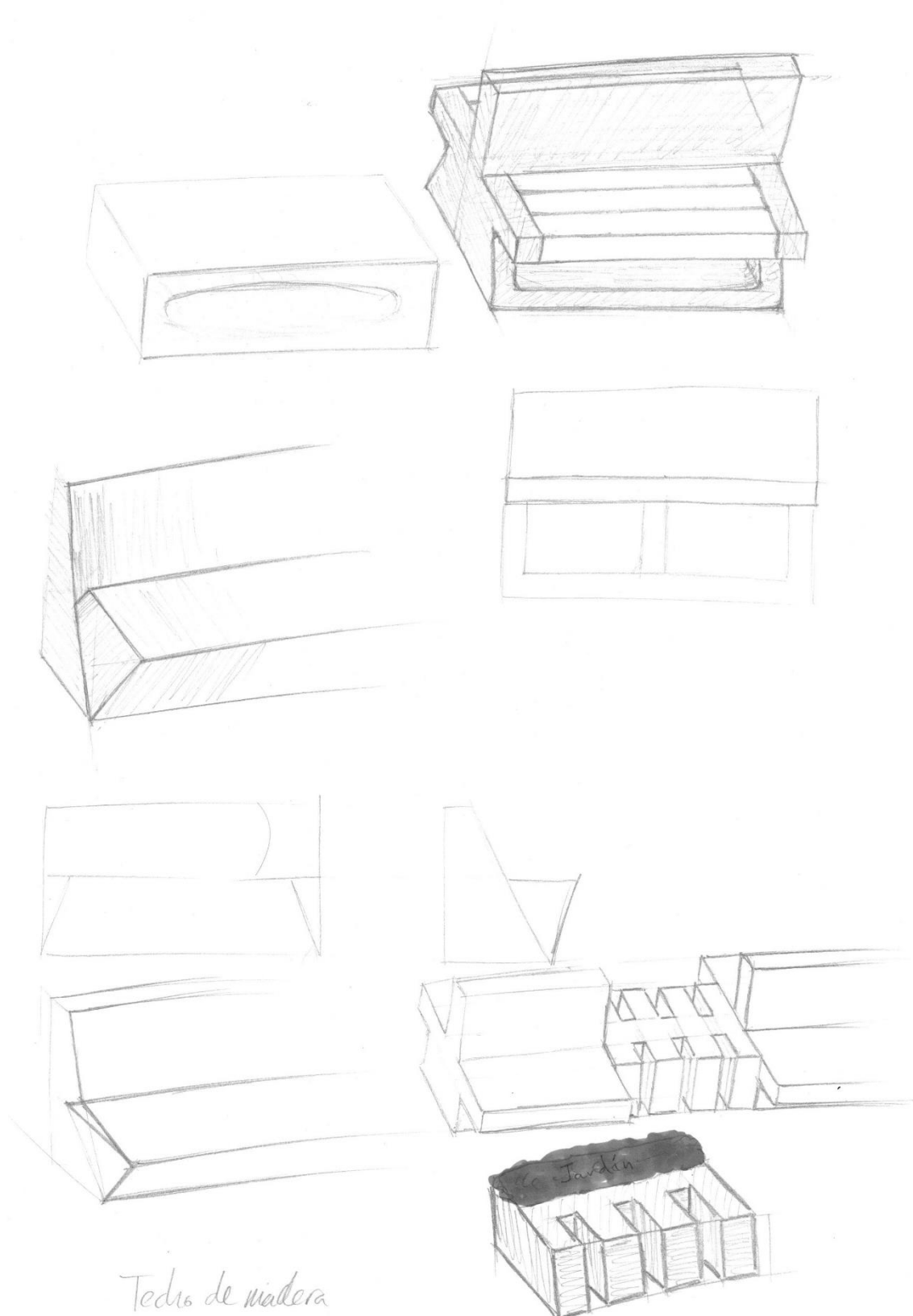
25.1  
45.2  
25.1 0/25  
0-X





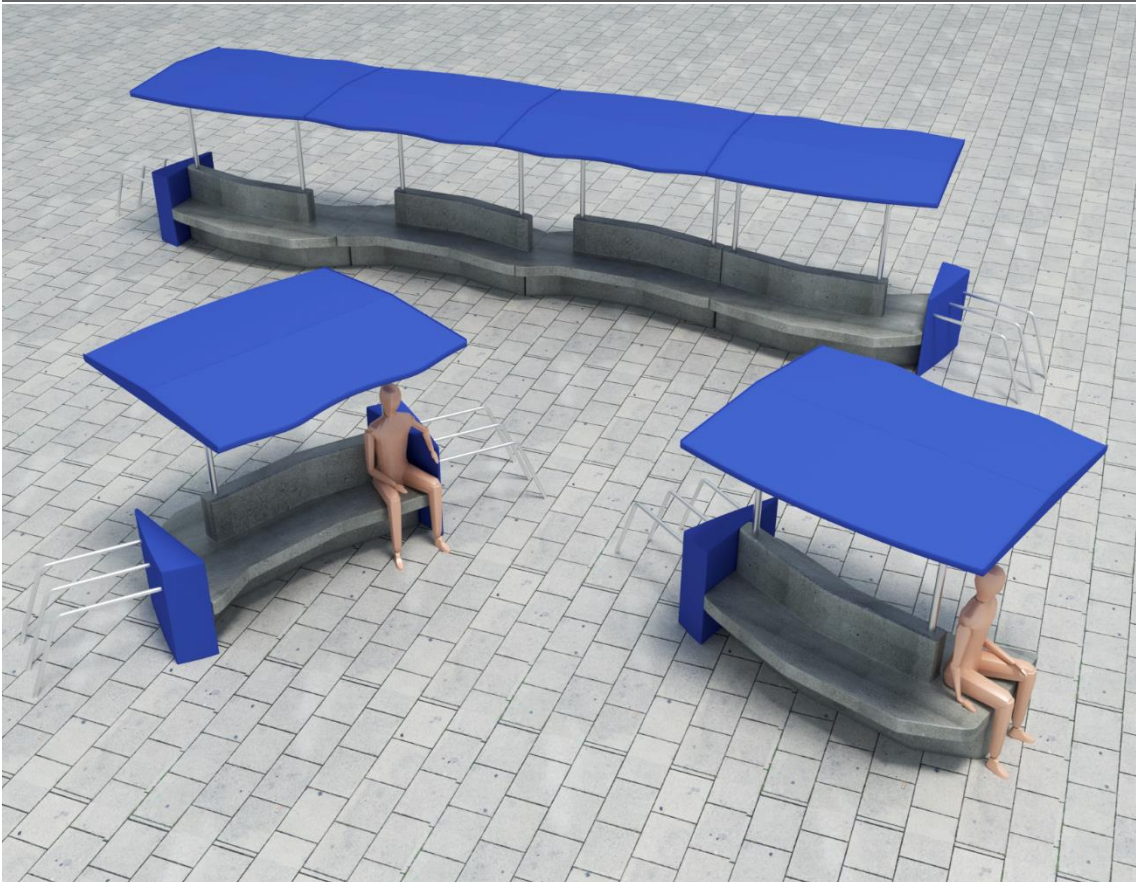
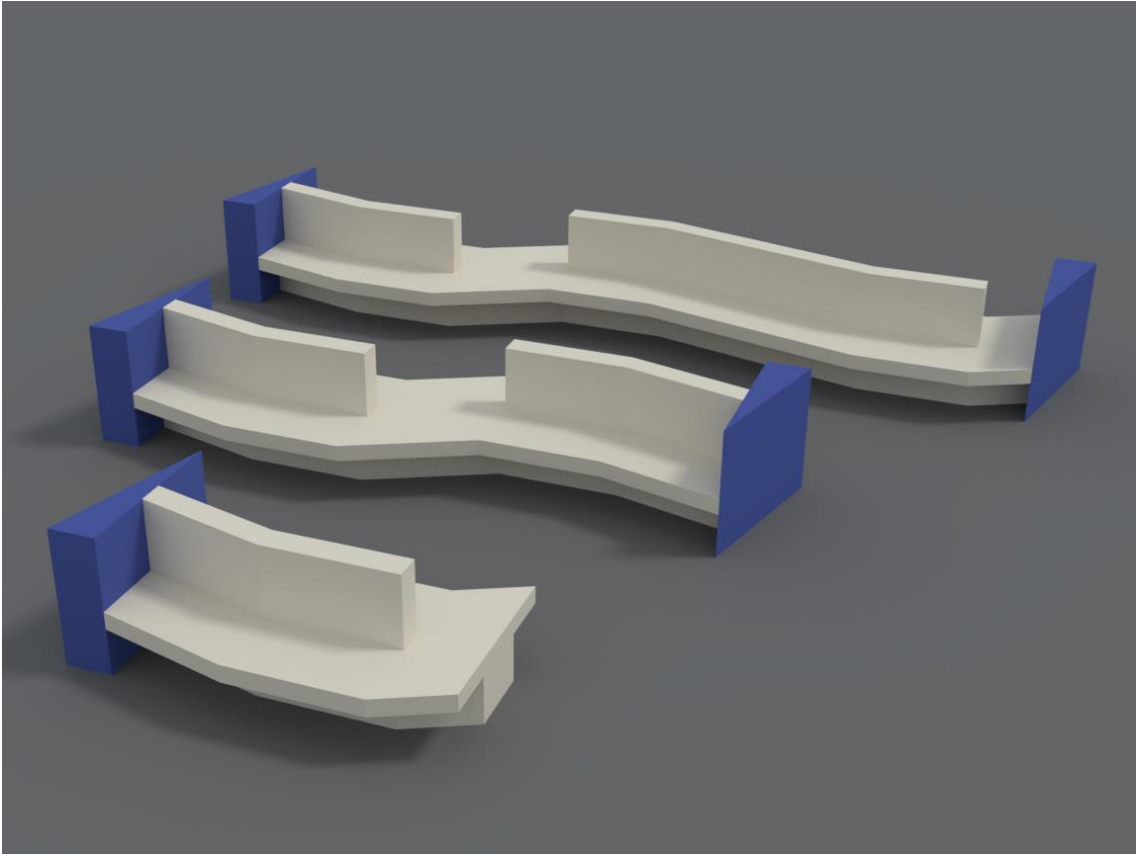












## Anexo IV - Evaluación de conceptos.

### IV.1 Método DATUM.

Alternativa 1: banco de estructura prismática triangular.

Alternativa 2: banco de estructura rectangular.

Alternativa 3: banco de estructura en forma de L.

Alternativa 4: banco de estructura plana rectangular.

Alternativa 5: banco de 4 módulos.

La alternativa que más satisface al equipo de diseño es la alternativa 5, por lo tanto se utiliza está como base de comparación para el Método DATUM:

*Tabla IV.1.1: DATUM 1*

	Alternativa 1	Alternativa 2	Alternativa 3	Alternativa 4	Alternativa 5
Comodidad	s	s	-	s	D
Estética novedosa	+	-	s	-	A
Versatilidad	-	-	-	-	T
Durabilidad	+	s	+	s	U
Facilidad de fabricación	-	+	+	+	M
Resistencia a agentes atmosféricos	-	-	-	s	
Resistencia a rayos UV	-	s	s	s	
Cantidad de sombra	s	s	s	-	
Económico	-	+	+	+	
Resistencia al vandalismo	+	-	-	s	
$\Sigma (+)$	3	2	3	2	
$\Sigma (-)$	5	4	4	3	
$\Sigma (s)$	2	4	3	5	
	-2	-2	-1	-1	

Puesto que se da un empate entre las alternativas 3 y 4, se vuelve a realizar el DATUM esta vez tomando como base de comparación a la alternativa 3:

Tabla IV.1.2: DATUM 2

	Alternativa 1	Alternativa 2	Alternativa 3	Alternativa 4	Alternativa 5
Comodidad	+	+	D	+	+
Estética novedosa	+	-	A	-	s
Versatilidad	-	s	T	s	+
Durabilidad	s	-	U	-	-
Facilidad de fabricación	-	s	M	s	-
Resistencia a agentes atmosféricos	+	+		+	+
Resistencia a rayos UV	-	s		s	s
Cantidad de sombra	-	s		-	s
Económico	-	s		s	-
Resistencia al vandalismo	+	s		+	+
$\Sigma (+)$	4	2		3	4
$\Sigma (-)$	5	2		3	3
$\Sigma (s)$	1	6		4	3
	-1	0		0	1

Como se puede observar, se obtiene finalmente como la mejor alternativa a la alternativa 5.

## IV.2 Regla de la mayoría.

Tabla IV.2.1: Lista de objetivos de diseño

Comodidad	O <sub>1</sub>
Estética novedosa	O <sub>2</sub>
Versatilidad	O <sub>3</sub>
Durabilidad	O <sub>4</sub>
Facilidad de fabricación	O <sub>5</sub>
Resistencia a agentes atmosféricos	O <sub>6</sub>
Resistencia a rayos UV	O <sub>7</sub>
Cantidad de sombra	O <sub>8</sub>
Económico	O <sub>9</sub>
Resistencia al vandalismo	O <sub>10</sub>

Tabla IV.2.2: Comparación de objetivos de diseño

	O1	O2	O3	O4	O5	O6	O7	O8	O9	O10
O1	-	1	0	0	1	0	0	0	1	0
O2	0	-	0	0	1	0	0	0	1	0
O3	1	1	-	0	1	0	0	0	1	0
O4	1	1	1	-	1	1	1	0	1	1
O5	0	0	0	0	-	0	0	0	0	1
O6	1	1	1	0	1	-	0	0	0	1
O7	1	1	1	0	1	1	-	0	0	1
O8	1	1	1	1	1	1	1	-	1	1
O9	0	0	0	0	1	1	1	0	-	1
O10	1	1	1	0	0	0	0	0	0	-
Total	3	2	4	8	1	5	6	9	4	3

Si la fila es más importante que la columna: 1

Si la columna es más importante que la fila: 0

Tabla IV.2.3: Grado de adaptación de las alternativas a los objetivos de diseño

Objetivos	O1	O2	O3	O4	O5	O6	O7	O8	O9	O10
Clasificación	7º	9º	5º	2º	10º	4º	3º	1º	6º	8º
Soluciones alternativas										
Alternativa 1	4ª	1ª	5ª	1ª	5ª	5ª	5ª	4ª	5ª	1ª
Alternativa 2	1ª	5ª	4ª	5ª	3ª	3ª	3ª	2ª	1ª	4ª
Alternativa 3	5ª	3ª	2ª	2ª	1ª	4ª	4ª	3ª	3ª	5ª
Alternativa 4	3ª	4ª	3ª	4ª	2ª	2ª	2ª	5ª	2ª	3ª
Alternativa 5	2ª	2ª	1ª	3ª	4ª	1ª	1ª	1ª	4ª	2ª

Regla de la mayoría:

Tabla IV.2.4: Regla de la mayoría

	O1	O2	O3	O4	O5	O6	O7	O8	O9	O10	
A1-A2	A2	A1	A2	A1	A2	A2	A2	A2	A2	A1	A2>A1
A1-A3	A1	A1	A3	A1	A3	A3	A3	A3	A3	A1	A3>A1
A1-A4	A4	A1	A4	A1	A4	A4	A4	A1	A4	A1	A4>A1
A1-A5	A5	A1	A5	A1	A5	A5	A5	A5	A5	A1	A5>A1
A2-A3	A2	A3	A3	A3	A3	A2	A2	A2	A2	A2	A2>A3
A2-A4	A2	A4	A4	A4	A4	A4	A4	A2	A2	A4	A4>A2
A2-A5	A2	A5	A5	A5	A2	A5	A5	A5	A2	A5	A5>A2
A3-A4	A4	A3	A3	A3	A3	A4	A4	A3	A4	A4	A3=A4
A3-A5	A5	A5	A5	A3	A3	A5	A5	A5	A3	A5	A5>A3
A4-A5	A5	A5	A5	A5	A4	A5	A5	A5	A4	A5	A5>A4

La alternativa 5 es superior a las demás alternativas en 4 ocasiones, por lo tanto la alternativa 5 es la mejor valorada según la regla de la mayoría.

## Anexo V - Cálculos de resistencia.

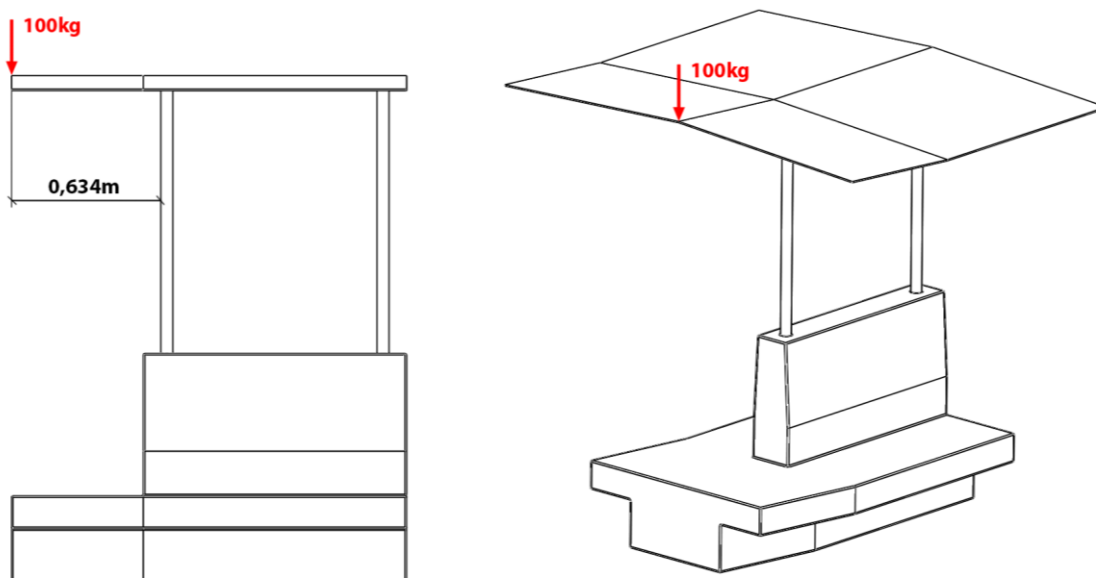
Debido a que el banco se trata de un producto de uso exterior y público, es necesario realizar algunos cálculos con tal de asegurar la resistencia de sus diferentes partes durante su uso y ante las inclemencias del tiempo.

Para ello se ha calculado la resistencia de los tubos de anclaje del elemento parasol a los bancos por las fuerzas ejercidas por el viento, el peso de la nieve y el hielo que se pudiesen acumular en el elemento parasol, así como el propio peso del elemento parasol. Para asegurar que los soportes y los parasoles se mantienen unidos, se han calculado también las dimensiones para los cordones de soldadura teniendo en cuenta los esfuerzos a los que se podrán ver sometidos. Las fuerzas ejercidas por el viento y por la acumulación de nieve y de hielo en el elemento parasol, se han calculado según la normativa especificada en el Código Técnico de la Edificación.

Por otro lado, se ha querido asegurar la resistencia del propio elemento parasol ante su mal uso, suponiendo que una persona pudiese colgarse de él en su extremo más desfavorable. A su vez, se ha calculado un espesor del asiento del banco capaz de resistir el peso de varias personas subidas en él.

### V.1 Cálculo del espesor (e) del elemento parasol.

Para el cálculo del espesor del elemento parasol se ha tenido en cuenta la fuerza producida por una persona con un peso de 100 kilogramos sostenida sobre el extremo más desfavorable de la estructura (Figura V.1.1), suponiendo que el techo podría deformarse a la distancia donde se encuentra el soporte izquierdo, tal y como se muestra en la figura:



*Figura V.1.1: Esquema para el cálculo del espesor de los parasoles*

Con tal de simplificar los cálculos y debido a que el ángulo que forma el elemento parasol con respecto al plano horizontal es de tan solo de  $3^\circ$ , se ha supuesto que este es totalmente plano y rectangular.

Para el cálculo de resistencia aplicamos Navier sobre las fibras superiores, las cuales se verán sometidas a tracción:

$$\sigma_{trabajo} = \frac{M_f}{I_x} Y_G$$

$$M_f = 100 \cdot 9,81 \cdot 0,634 = 621,954 Nm$$

$$I_x = \frac{1}{12} \cdot 2,188 \cdot e^3$$

$$Y_G = \frac{e}{2}$$

Por lo tanto,

$$\sigma_{trabajo} = \frac{1705,541}{e^2}$$

$$\sigma_{trabajo} \leq \sigma_{admisible} \rightarrow \frac{1705,541}{e^2} \leq 50 \cdot 10^6$$

De donde despejando, se determina el espesor mínimo:

$$e \geq \mathbf{0,5840cm}$$

## V.2 Cálculo del espesor de los tubos anclaje del elemento parasol a los bancos a causa de la fuerza del viento.

Debido a que la longitud de los tubos cilíndricos viene dada por factores ergonómicos (con tal de establecer la altura del parasol) y que el diámetro exterior de 5 cm viene dado por factores estéticos, se ha calculado el espesor necesario para su resistencia ante la fuerza ejercida por el viento en la dirección más desfavorable, la cual ocasiona un momento flector en la base de los mismos (Figura V.2.1).

A continuación se desarrolla el cálculo de la fuerza ejercida por el viento, partiendo de la siguiente ecuación para determinar la presión ejercida por el viento:

$$q_e = q_b \cdot c_e \cdot c_p$$

Donde,

$$q_b = 0,5 \frac{KN}{m^2}$$

$$c_e = F \cdot (F + 7k) = 0,7829 \cdot (0,7829 + 7 \cdot 0,17) = 1,5446$$

$$F = k \cdot \ln\left(\frac{Z}{L}\right) = 0,17 \cdot \ln\left(\frac{1}{0,01}\right) = 0,7829$$

$$c_p = 0,7$$

Una vez determinadas las variables de la ecuación, podemos calculamos la presión:

$$q_e = 0,5 \cdot 1,5446 \cdot 0,7 = 0,5410 \frac{KN}{m^2} = 541 Pa$$

Por lo que, multiplicando la presión por el área de incidencia del viento en la dirección más desfavorable, podemos calcular la fuerza del viento:

$$\text{Área de incidencia del viento} = 1,677 \cdot 0,0065 = 0,0109m^2$$

$$\text{Fuerza del viento} = 541 \cdot 0,0109 = 5,897N$$

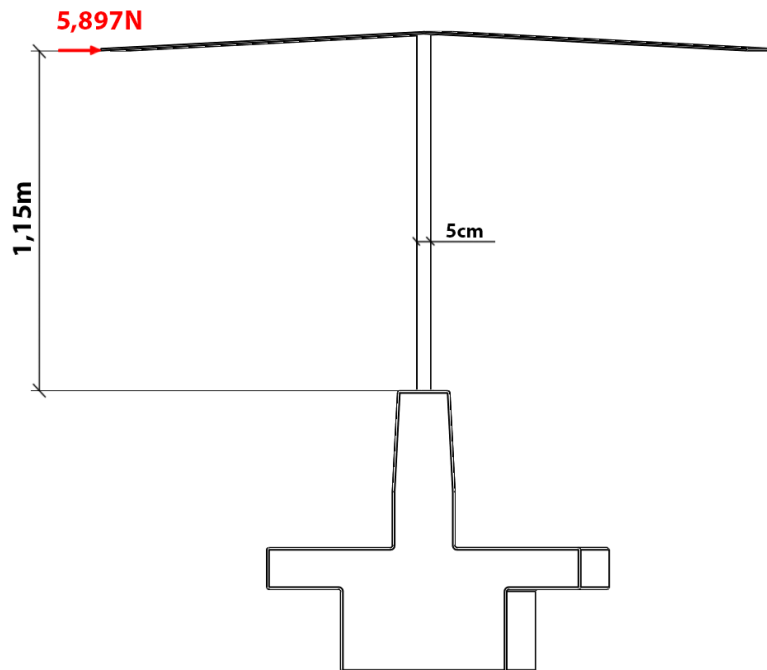


Figura V.2.1: Esquema para el cálculo del espesor de los tubos

Para el cálculo de resistencia de los tubos, aplicamos Navier sobre las fibras sometidas a tracción:

$$\sigma_{trabajo} = \frac{M_f}{I_x} Y_G$$

$$M_f = 5,897 \cdot 1,15 = 6,7816Nm$$

$$I_x = \frac{1}{4} \cdot \pi \cdot (R_e^4 - R_i^4)$$

$$Y_G = R_e$$

Por lo tanto,

$$\sigma_{trabajo} = \frac{6,7816}{\frac{\pi}{4} \cdot (0,025^4 - R_i^4)}$$

$$\sigma_{trabajo} \leq \sigma_{admissible} \rightarrow \frac{8,6346}{0,025^4 - R_i^4} \leq 50 \cdot 10^6$$

$$R_i \leq 2,493cm$$

$$\text{espesor} \geq \mathbf{0,07mm}$$



### V.3 Cálculo del espesor de los tubos de anclaje del elemento parasol a los bancos debido a la acumulación de nieve y hielo.

El cálculo viene dado debido al máximo peso ejercido por la nieve y el hielo acumulados en el elemento parasol, así como el propio peso de este.

- La presión ejercida por la nieve viene dada por la siguiente ecuación:

$$q_n = \mu \cdot s_k$$

Donde,

$$\mu = 1$$

$$s_k = 1,2 \frac{KN}{m^2} \text{ (máximo valor en España, relativo a León)}$$

Una vez determinadas las variables de la ecuación, podemos calcular la presión:

$$q_n = 1 \cdot 1,2 = 1,2 \frac{KN}{m^2} = 1200Pa$$

Por lo que, multiplicando la presión por el área de depósito de la nieve, se obtiene el peso de la nieve acumulada:

$$\text{Área de depósito de nieve} = 3,3759m^2$$

$$\text{Peso de la nieve} = 1200 \cdot 3,3759 = \mathbf{4051, 1036N}$$

- Por otro lado, la presión ejercida por el hielo, que se ha de calcular solo para zonas con una altitud mayor a 1000 metros, viene dada por la siguiente ecuación:

$$p_n = 3\mu^2 \cdot s_k$$

Donde,

$$\mu = 1$$

$$s_k = 1 \frac{KN}{m^2} \text{ (máximo valor en España para altitudes mayores a 1000 metros)}$$

Una vez determinadas las variables de la ecuación, podemos calcular la presión:

$$p_n = 3 \cdot 1^2 \cdot 1 = 3 \frac{KN}{m^2} = 3000Pa$$

Por lo que, multiplicando la presión por el área de depósito de hielo, se obtiene el peso del hielo acumulado:

$$\text{Área de depósito de hielo} = 3,3759m^2$$

$$\text{Peso del hielo} = 3000 \cdot 3,6881 = \mathbf{10127, 7590N}$$

Finalmente, se calcula el peso del elemento parasol:

$$\text{Volumen del elemento parasol} = 21943,4780 \text{ cm}^3$$

$$\text{Densidad del aluminio} = 2,70 \frac{\text{g}}{\text{cm}^3}$$

Por lo que,

$$\text{Peso del elemento parasol} = 21943,4780 \cdot 2,70 = 59247,3904 \text{ g} = \mathbf{581,2169 \text{ N}}$$

- Por lo tanto, el peso total al que se pueden ver sometidos los tubos es el siguiente:

$$P = \text{Peso de la nieve} + \text{Peso del hielo} + \text{Peso del elemento parasol} = \mathbf{14760,0795 \text{ n}}$$

La carga de aplastamiento a la que estará sometida cada cilindro es la siguiente:

$$\sigma_{\text{trabajo}} = \frac{P/2}{A} = \frac{7380,0398}{\pi \cdot (R_e^2 - R_i^2)} = \frac{2349,1396}{0,025^2 - R_i^2}$$

$$\sigma_{\text{trabajo}} \leq \sigma_{\text{admisible}} \rightarrow \frac{2349,1396}{0,025^2 - R_i^2} \leq 50 \cdot 10^6$$

$$R_i \leq 2,4042 \text{ cm}$$

$$\text{espesor} \geq \mathbf{0,958 \text{ mm}}$$

#### V.4 Cálculo del espesor del cordón de soldadura entre los soportes y el parasol.

Para este cálculo se tendrán en cuenta los esfuerzos debidos a la acumulación de nieve y hielo en el elemento parasol, al propio peso de este y a la fuerza transversal del viento.

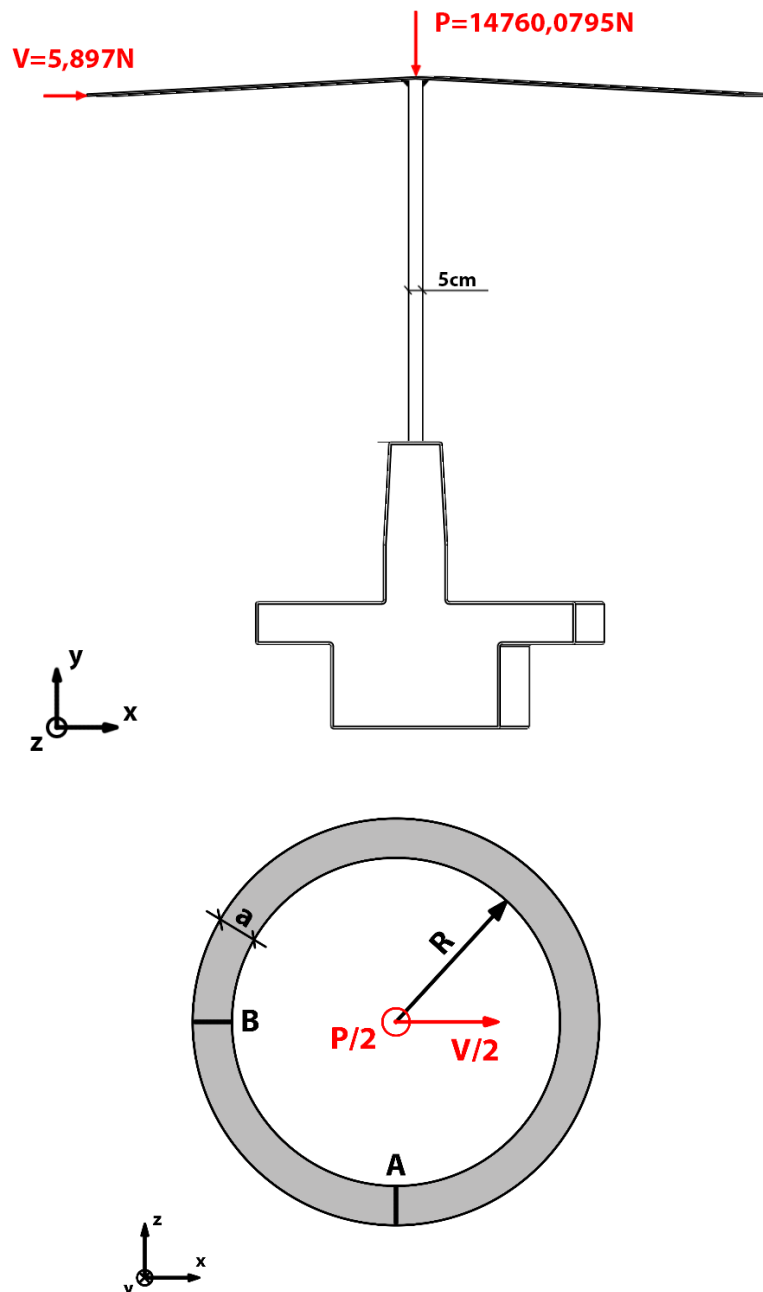


Figura V.4.1: Esquemas para el cálculo del cordón de soldadura

Para el cálculo del cordón de soldadura, se ha supuesto que la soldadura se realizará sobre una superficie totalmente plana. Además, teniendo en cuenta que el cordón de soldadura va a resultar mucho menor al radio de los soportes, podemos hacer la siguiente simplificación para calcular el área de la sección de soldadura:

$$A \cong 2\pi R a = 0,05\pi a$$

A continuación analizamos las secciones A y B para determinar cuál es la más desfavorable:

Sección A:

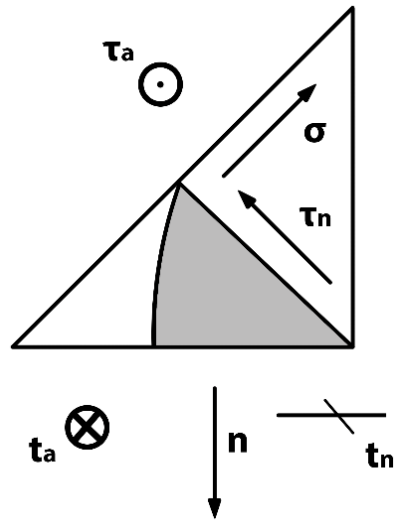


Figura V.4.2: Esquema de esfuerzos del cordón de soldadura

$$n = \frac{P/2}{A} = \frac{46982,7923}{a}$$

$$t_n = 0$$

$$t_a = \frac{V/2}{A} = \frac{18,7704}{a}$$

$$\sigma = n \cdot \cos 45 = \frac{33221,8510}{a}$$

$$\tau_n = n \cdot \cos 45 = \frac{33221,8510}{a}$$

$$\tau_a = t_a = \frac{18,7704}{a}$$

$$\sigma_{eq} = \sqrt{\sigma^2 + 3(\tau_a^2 + \tau_n^2)} \leq s_y \rightarrow \sigma_{eq} = \frac{66415,5484}{a} \leq 50 \cdot 10^6 Pa$$

$$a \geq \mathbf{1,3289mm}$$

Realizando el cálculo análogo en la sección B obtenemos una dimensión de  $a$  ligeramente inferior a la de la sección A (1,3283mm), por lo tanto la sección más desfavorable es la sección A.

## V.5 Cálculo del espesor del asiento.

El siguiente supuesto viene dado en el caso de que varias personas se pudiesen de pie en el borde de los asientos, ocasionando una posible ruptura del asiento al encontrarse este en voladizo.

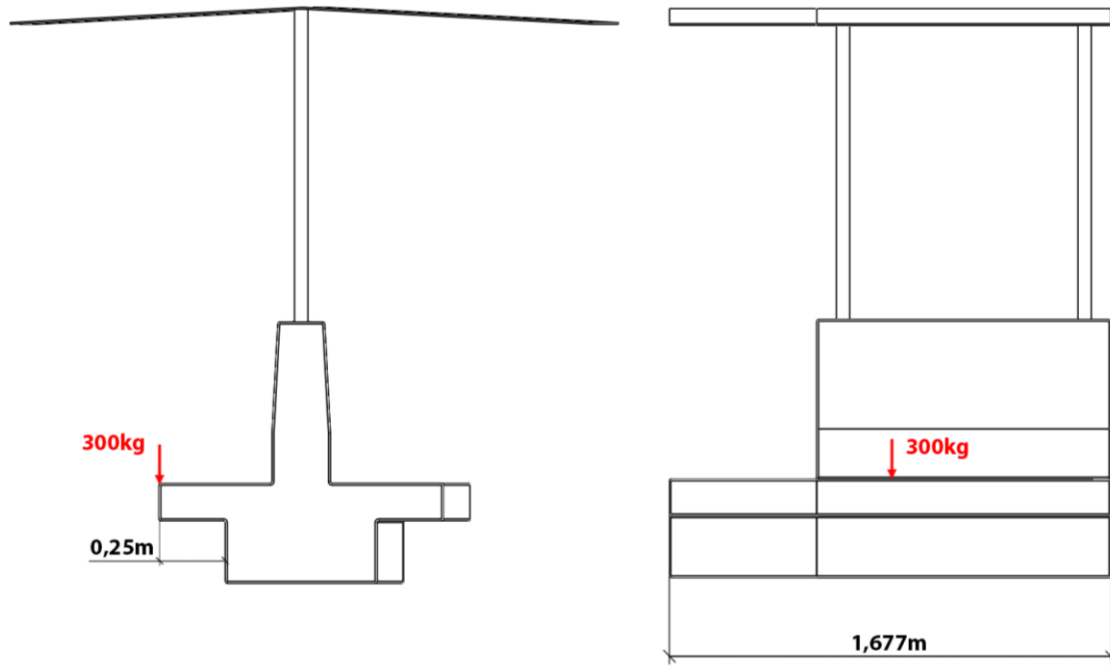


Figura V.5.1: Esquema para el cálculo del espesor del asiento

Mediante la siguiente fórmula podemos calcular la medida del espesor del asiento, conociendo el resto de dimensiones y dada una fuerza aplicada.

$$F = CZ \frac{\sigma}{L}$$

Donde,

$$F = 300N$$

$$C = 1$$

$$Z = \frac{b \cdot e^2}{6} = \frac{1,677 \cdot e^2}{6}$$

$$\sigma = 1Mpa$$

$$L = 0,25m$$

Por lo que, despejando en la formula, obtenemos el siguiente espesor mínimo

$$e = \mathbf{1,6381cm}$$

## Anexo VI - Cálculos ergonómicos.

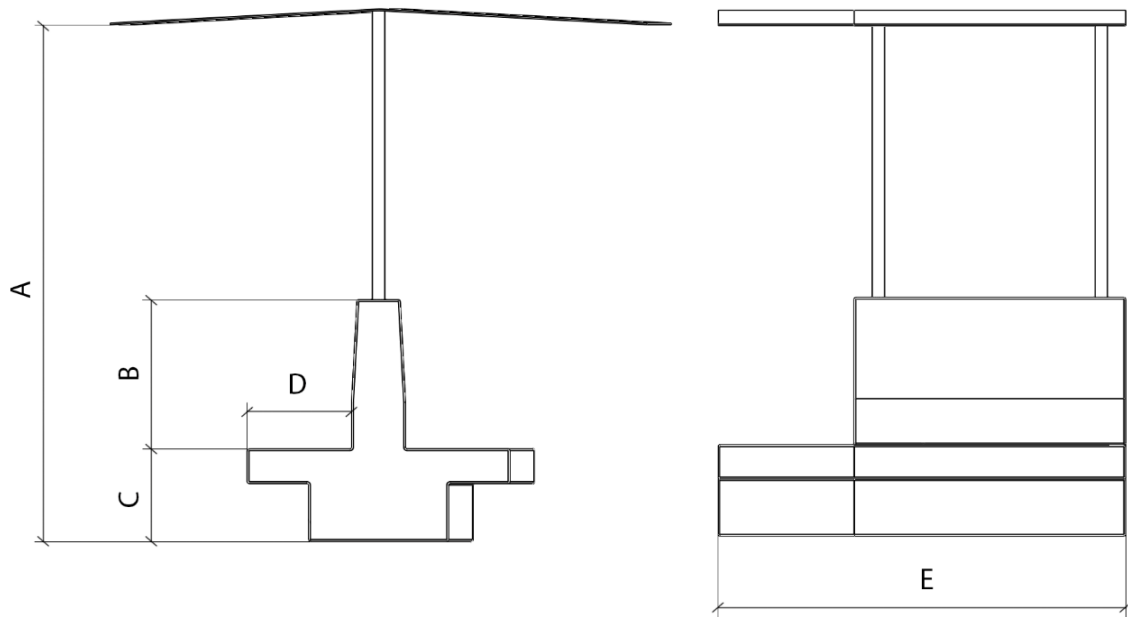


Figura VI.1: Esquema para cálculos ergonómicos

Las siguientes dimensiones se han determinado utilizando las dimensiones antropométricas encontradas en las tablas de datos antropométricos que aparecen en la “Colección de problemas y tablas de Antropometría para diseño” del Departamento de Ingeniería Mecánica y Construcción de la UJI, edición de 2012.

### VI.1 Cálculo de A: altura del elemento parasol.

Tabla 1, dimensión 1: Estatura.

La dimensión se determina mediante el percentil 99 de los hombres:

$$X_{99H} = m + z_p \cdot s = 1725 + 2,33 \cdot 72,9 = 1894,857mm$$

A esta dimensión hay que sumarle el espesor de las zapatillas, así como una holgura para asegurar que ningún usuario se dará un golpe en la cabeza.

Espesor de las zapatillas = 25mm

Holgura = 150mm

Por lo tanto la altura del elemento parasol ha de ser al menos la siguiente:

$$A \geq 1894,857 + 25 + 150 = 2069,857mm = 2070mm$$

Redondeando este resultado, obtenemos la altura del elemento parasol:

$$A = 2,10m$$

## VI.2 Cálculo de B: altura del respaldo.

Tabla 1, dimensión 10: Altura hombros-asiento.

La dimensión se determina de la media entre el percentil 95 de los hombres y el percentil 5 de las mujeres.

$$X_{5M} = 497mm$$

$$X_{95H} = 645mm$$

$$\frac{497 + 645}{2} = 571mm$$

A este resultado se le puede restar 40mm debido a la relajación de los hombros, por lo tanto:

$$571 - 40 = 531mm$$

Redondeando este resultado, obtenemos la altura del respaldo:

$$**B = 53cm**$$

## VI.3 Cálculo de C: altura del asiento.

Tabla 1, dimensión 16: Altura poplítea.

La dimensión se puede determinar de manera similar a la dimensión B:

$$X_{5M} = 350mm$$

$$X_{95H} = 486mm$$

$$\frac{350 + 486}{2} = 418mm$$

A este resultado hay que sumarle el espesor de las zapatillas:

$$418 + 25 = 443mm$$

Debido a que la gente pequeña tendrá más dificultad para usar el asiento si le cuelgan los pies, se ha decidido beneficiarlos reduciendo ligeramente la dimensión obtenida, por lo que finalmente se ha concretado el siguiente valor:

$$**C = 42cm**$$

De este modo, la gente pequeña podrá subir y bajar del asiento con menor dificultad, y a la gente más alta (los hombres de percentil 95) tan solo tendrá una holgura de 6,6cm entre el asiento y el hueco poplíteo.



## VI.4 Cálculo de D: profundidad del asiento.

Tabla 1, dimensión 14: Longitud nalga-poplíteo.

Con tal forma de asegurar que las personas más pequeñas puedan apoyar sobre el banco tanto la zona lumbar como toda la longitud del muslo, la dimensión se determina mediante el percentil 5 de las mujeres:

$$X_{5M} = 424mm$$

Por lo tanto:

$$D = 42,4cm$$

## VI.5 Cálculo de E: Longitud del banco.

Tabla 1, dimensión 17: anchura de hombros.

Puesto que el banco está siendo diseñado para que puedan sentarse 3 personas en cada lado a lo largo de su longitud, se ha de calcular la dimensión necesaria para cada usuario individual.

La dimensión se determina mediante el percentil 95 de los hombres:

$$X_{95H} = 509mm$$

A esta dimensión se le ha de sumar una holgura de 5cm para que los usuarios tengan cierto margen de movilidad.

$$509 + 50 = 559mm$$

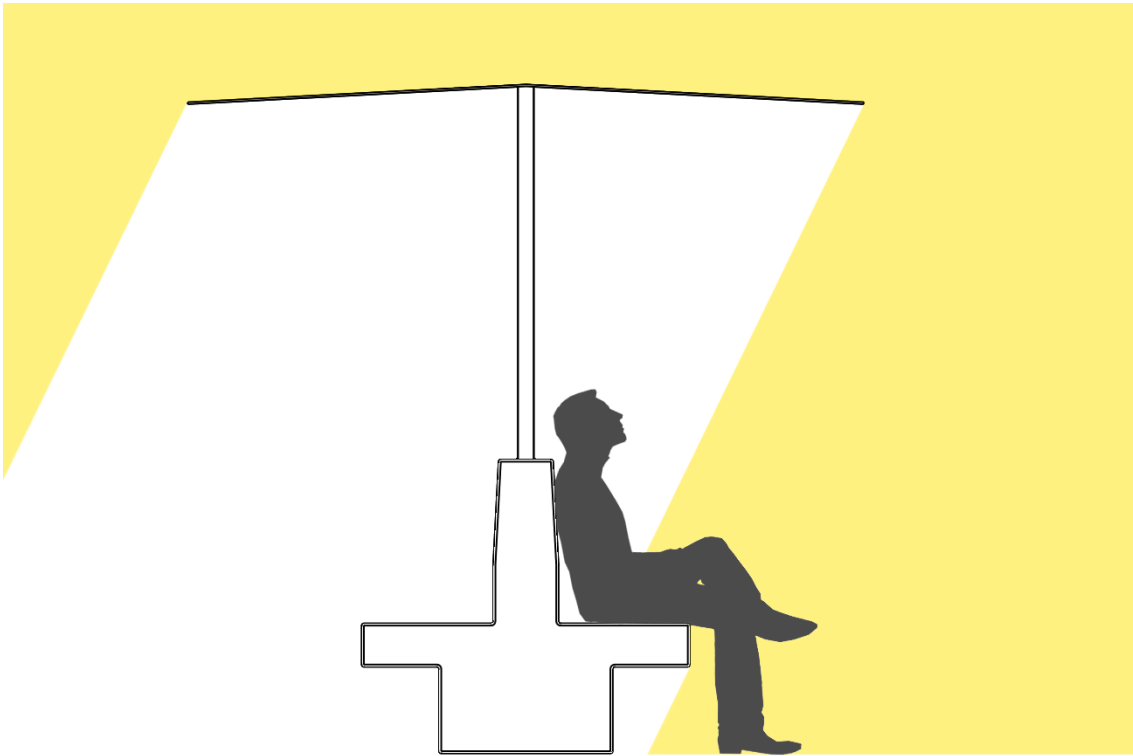
Por lo tanto, la longitud total del banco es la siguiente:

$$E = 167,7cm$$

## VI.6 Estudio de la incidencia del Sol.

Para poder proporcionar a los usuarios la mayor cantidad de sombra durante las horas centrales del día, se ha realizado un estudio del impacto del Sol sobre la península ibérica.

Se ha estimado que el banco debe de proporcionar la mayor sombra posible entre las 12:00 y las 16:00 horas en época de verano, y que al menos debe de proteger del Sol al tronco superior de todos los usuarios sí el banco está direccionado hacia este, asegurando así la protección de la cabeza (Figura VI.6.1). Por ello los parasoles han de dar sombra a parte del asiento, por lo que para los cálculos geométricos se ha dado un margen de 25 cm desde el borde del mismo (Figura VI.6.3).



*Figura VI.6.1: Representación de la incidencia del Sol sobre el banco.*

Se ha elegido la fecha 1 de agosto a la hora de máxima elevación del Sol, que es sobre las 14:30 horas, con una elevación de unos  $67^\circ$  (Figura VI.2). Se trata de una fecha intermedia dentro de la época de verano, cuando mayores temperaturas se registran y cuando la gente tiene mayor tiempo libre para el ocio urbano, y por lo tanto cuando mayor cantidad de usuarios tendrán los bancos.

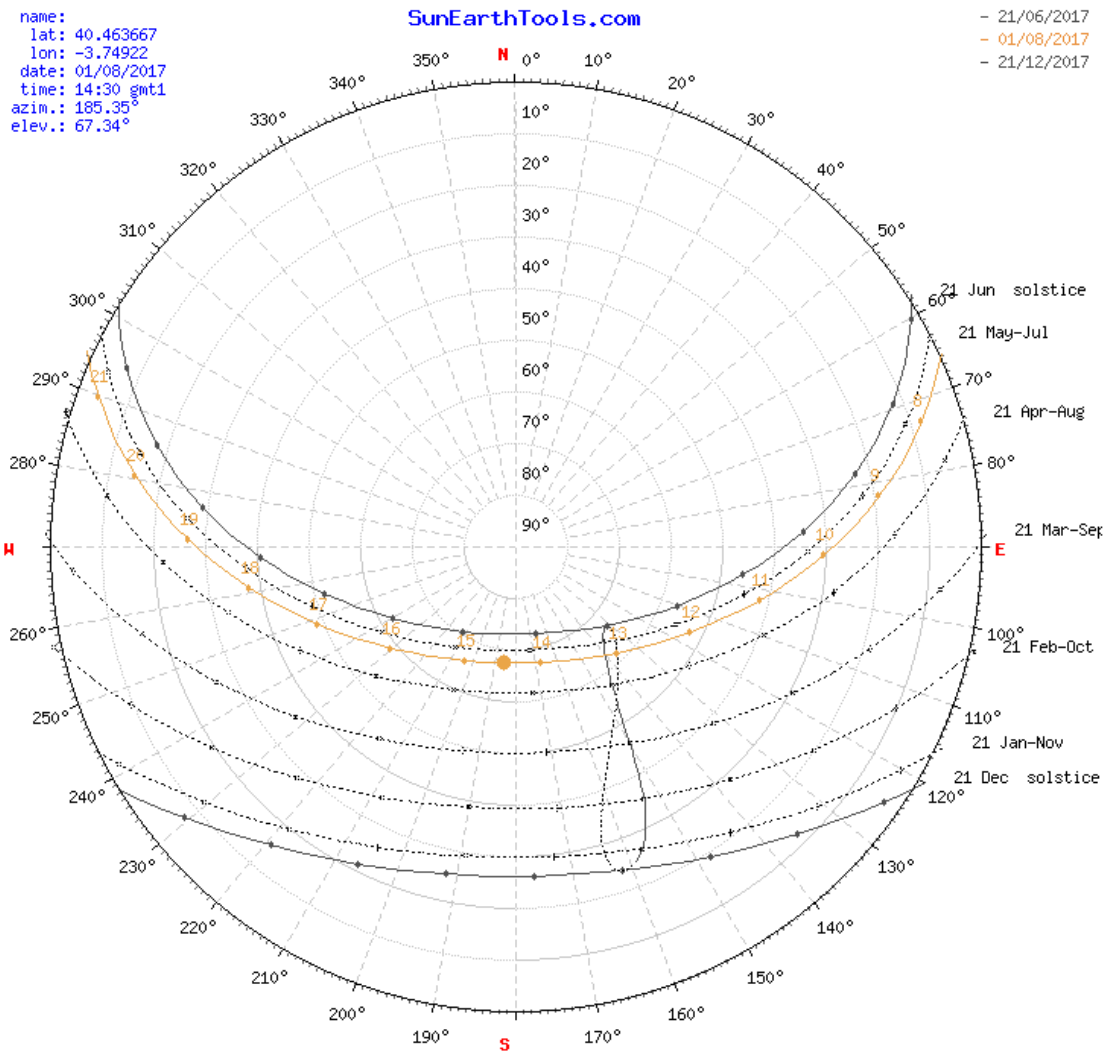


Figura VI.6.2: Gráfico de la incidencia del Sol.

A partir de estos datos, y conociendo el resto de dimensiones de los módulos de los bancos (Figura VI.3), procedemos a calcular la profundidad de los parasoles:

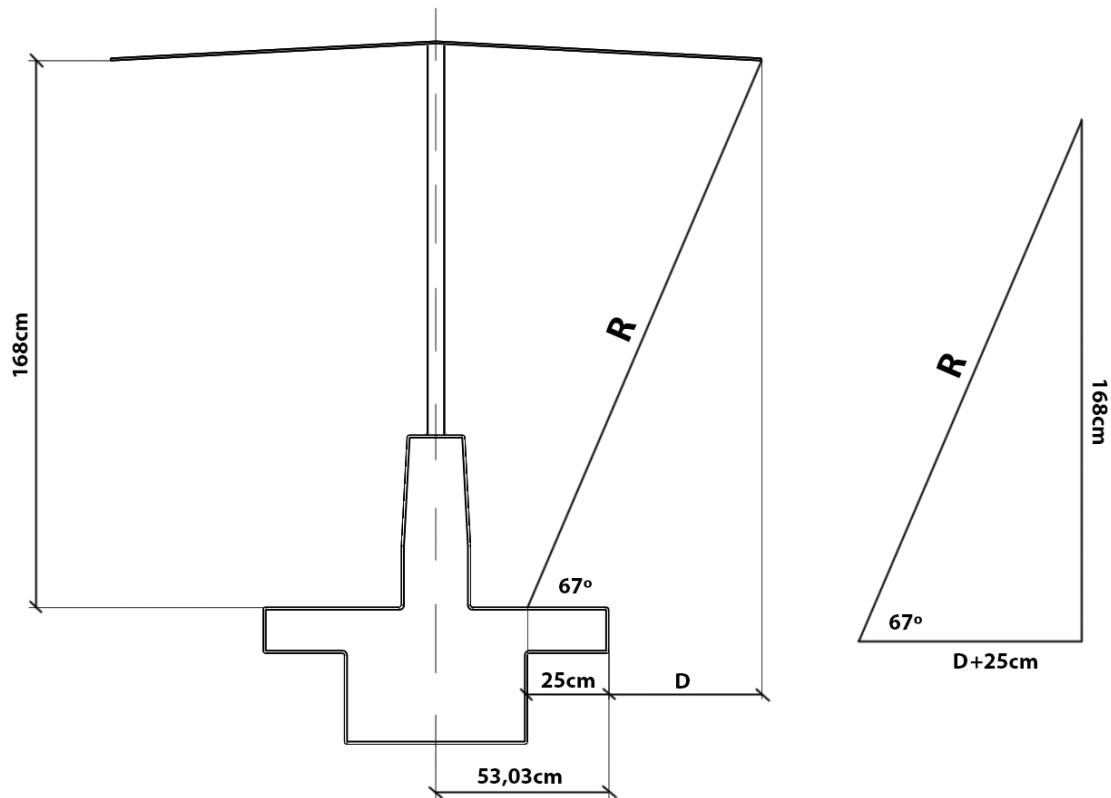


Figura VI.6.3: Esquema para cálculos ergonómicos

$$R = \frac{168}{\sin 67^\circ} = 182,51 \text{ cm}$$

$$D = R \cdot \cos 67 - 25 = 46,31 \text{ cm}$$

Por lo tanto, la profundidad total de los parasoles será:

$$2 \cdot (46,31 + 53,03) = 198,68 \text{ cm} \cong \mathbf{2m}$$

## Anexo VII - Estimación de los tiempos de fabricación.

A continuación se muestra una estimación de los tiempos de fabricación de las diferentes piezas del conjunto. Estas estimaciones han sido realizadas por el equipo de diseño, tratando en todo momento que los tiempos de las diferentes acciones fuesen lo más realistas posibles, debido a que no se han encontrado referencias para realizar una estimación más precisa.

Fabricación de soportes	
Acciones	Tiempo
Colocar tubo en posición	20 s
Cortar tubos	15 s
Colocar tubos cortados en la dobladora	20 s
Doblar tubos cortados	30 s
Cortes en ángulos de 3° del extremo opuesto al doblado	70 s
Total	2,58 min

Fabricación anclajes bicicletas	
Acciones	Tiempo
Colocar varilla en posición	20 s
Cortar varillas	15 s
Colocar varillas cortadas en la dobladora	20 s
Doblar varillas hasta conseguir la forma final	30 s
Total	1,42 min

Fabricación del parasol 1	
Acciones	Tiempo
Corte de las partes sobrantes de aluminio	480 s
Corte en ángulo de 3° de los bordes a soldar	180 s
Soldadura de las dos planchas preparadas de aluminio	360 s
Preparación para pintar	480 s
Pintado	600 s
Total	35 min

Fabricación del parasol 2	
Acciones	Tiempo
Corte de las partes sobrantes de aluminio	360 s
Corte en ángulo de 3° de los bordes a soldar	150 s
Soldadura de las dos planchas preparadas de aluminio	270 s
Preparación para pintar	480 s
Pintado	600 s
Total	31 min

Fabricación del aparcabicicletas	
Acciones	Tiempo
Preparación del hormigón	580 s
Disposición de los anclajes en el molde	100 s
Cerrar molde	30 s
Colada del hormigón	285 s
Fraguado del hormigón	36000 s
Abrir molde	30 s
Retirar pieza	50 s
Total	10,3 h

Fabricación de la jardinera	
Acciones	Tiempo
Preparación del hormigón	400 s
Cerrar molde	30 s
Colada del hormigón	100 s
Fraguado del hormigón	36000 s
Abrir molde	30 s
Retirar pieza	40 s
Total	10,17 h

Fabricación del banco 1	
Acciones	Tiempo
Preparación del hormigón	600 s
Disposición de los soportes en el molde	100 s
Cerrar molde	30 s
Colada del hormigón	300 s
Fraguado del hormigón	36000 s
Abrir molde	30 s
Retirar pieza	80 s
Total	10,32 h

Fabricación del banco 2	
Acciones	Tiempo
Preparación del hormigón	500 s
Disposición de los soportes en el molde	100 s
Cerrar molde	30 s
Colada del hormigón	220 s
Fraguado del hormigón	36000 s
Abrir molde	30 s
Retirar pieza	65 s
Total	10,26 h

Soldadura soporte-parasoles	
Acciones	Tiempo
Colocar parasol en posición para soldar	60 s
Colocar soportes en posición para soldar	60 s
Coger utillaje de soldadura	30 s
Posicionarse para soldar	20 s
Soldar soportes y parasol	180 s
Total	5,83 min





**DISEÑO MODULAR DE UN BANCO URBANO CON  
PARASOL Y ESTACIONAMIENTO PARA BICICLETAS**

# Planos

**Grado en Ingeniería en Diseño Industrial y  
Desarrollo de Productos**

**Tutora: María Lidón Fabra Galofre**

**Proyectista: Daniel Javier Navarro**

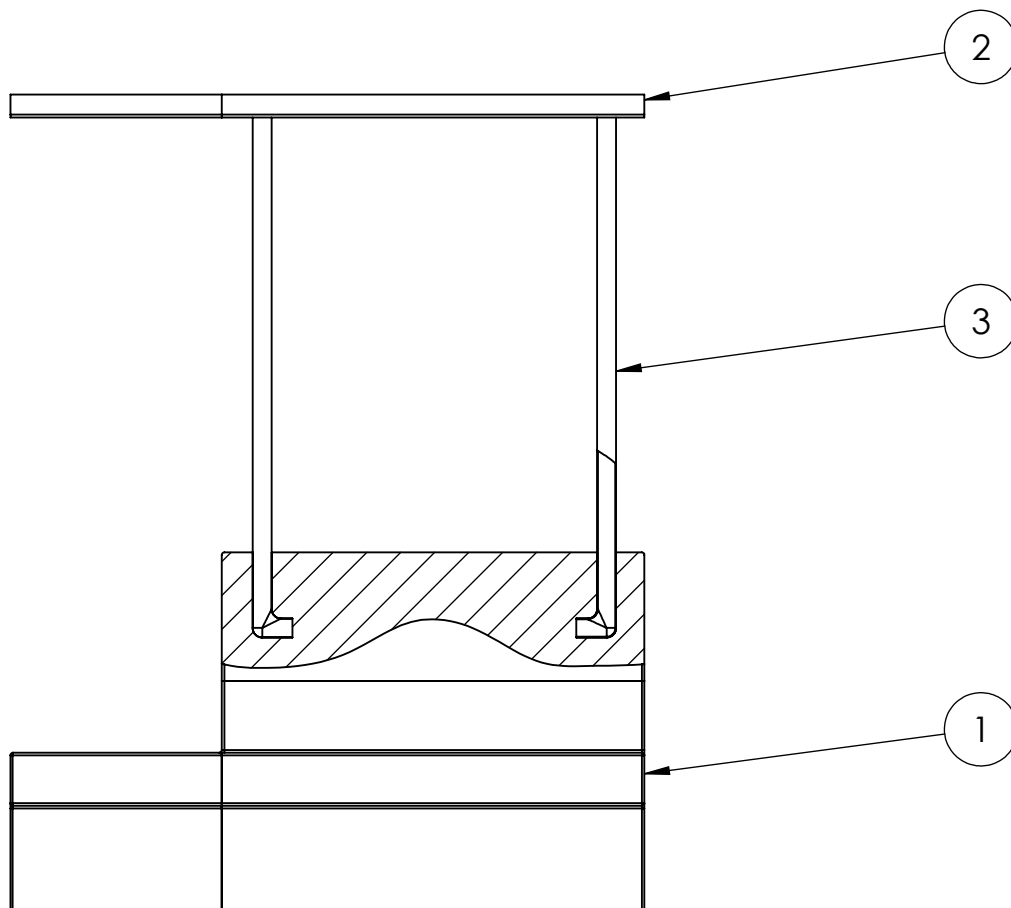
**Noviembre de 2017**



## Índice

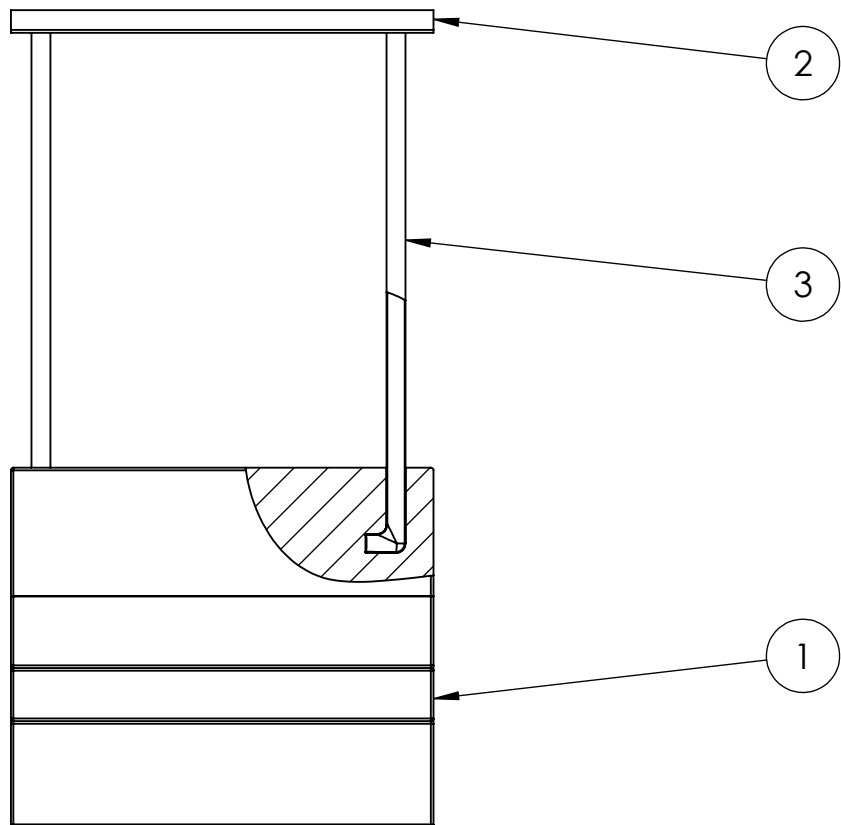
<b>Planos</b> .....	95
1- Banco grande. ....	99
2- Banco pequeño. ....	101
3- Aparcabicicletas. ....	103
4- Jardinera.....	105
5- Banco 1.....	107
6- Parasol 1.....	109
7- Soporte.....	111
8- Banco 2.....	113
9- Parasol 2.....	115
10- Base del aparcabicicletas. ....	117
11- Anclaje.....	119





1	Banco 1	Plano 5
2	Parasol 1	Plano 6
3	Soporte	Plano 7
MARCA	DENOMINACIÓN	OBSERVACIONES
Observaciones	Título: Banco grande	Plano nº: 1
		Pág. 99
Escala 1:20	Un. dim. cm 	
		Dirigido por: Daniel Javier Navarro
	Comprobado por: Daniel Javier Navarro	Fecha: 12/09/2017
		Fecha: 18/09/2017

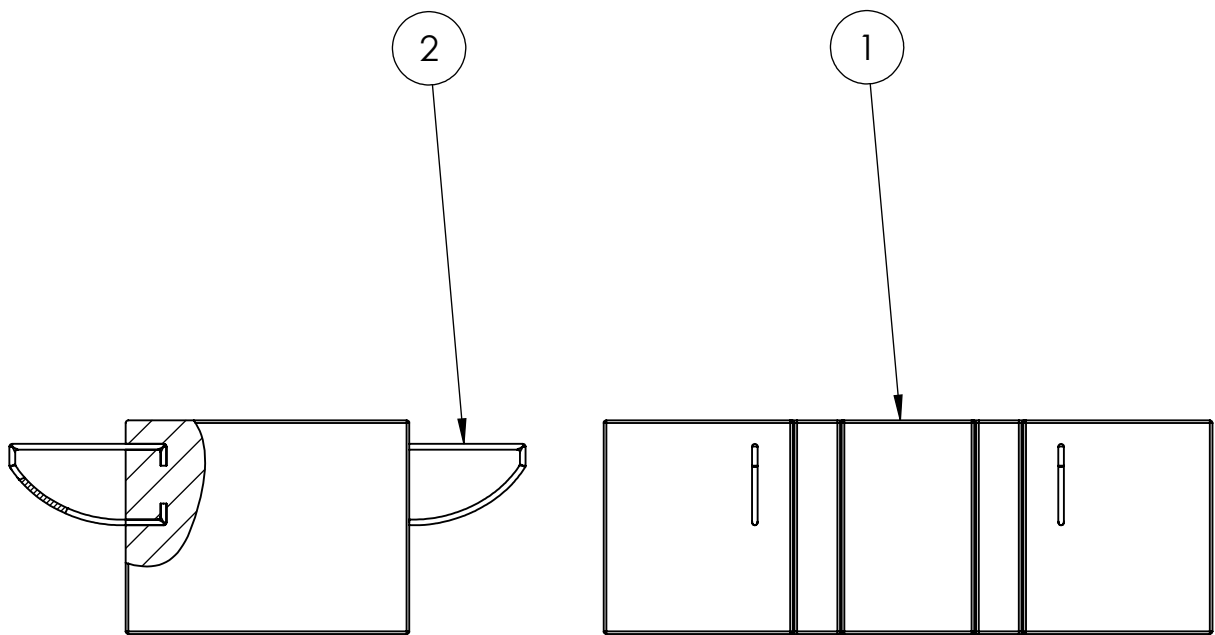




1	Banco 2	Plano 8
2	Parasol 2	Plano 9
3	Soporte	Plano 7
MARCA	DENOMINACIÓN	OBSERVACIONES
Observaciones	Título: Banco pequeño	Plano nº: 2
		Pág. 101
Escala 1:20	Un. dim. cm 	
		Dirigido por: Daniel Javier Navarro
	Comprobado por: Daniel Javier Navarro	Fecha: 12/09/2017
		Fecha: 18/09/2017

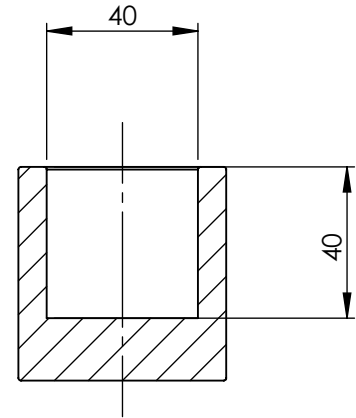
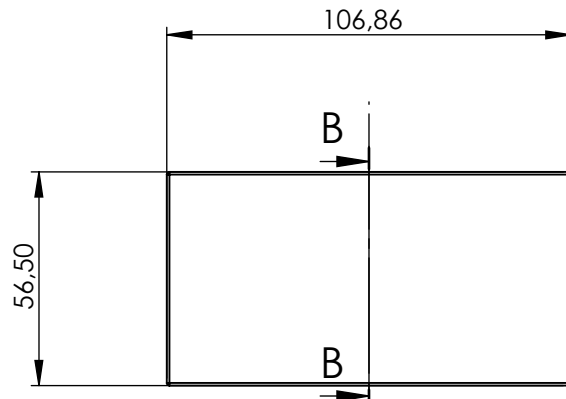




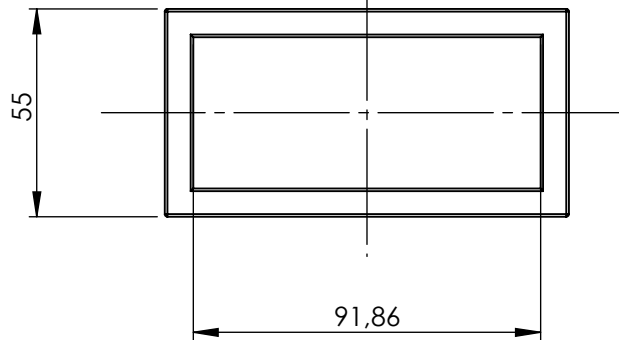



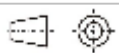
1	Base del aparcabicicletas	Plano 10
2	Anclaje	Plano 11
MARCA	DENOMINACIÓN	OBSERVACIONES
Observaciones	Título: Aparcabicicletas	Plano nº: 3
		Pág. 103
Escala 1:20	Un. dim. cm 	
		Dirigido por: Daniel Javier Navarro
	Comprobado por: Daniel Javier Navarro	Fecha: 12/09/2017
		Fecha: 17/09/2017



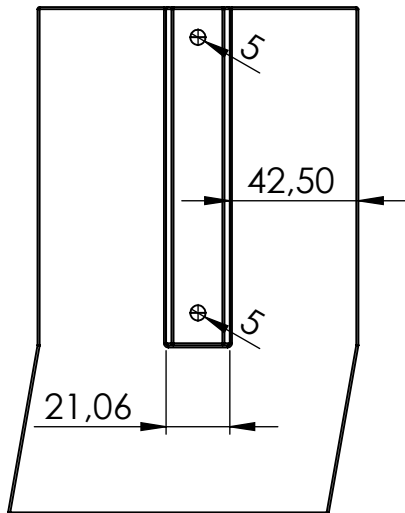
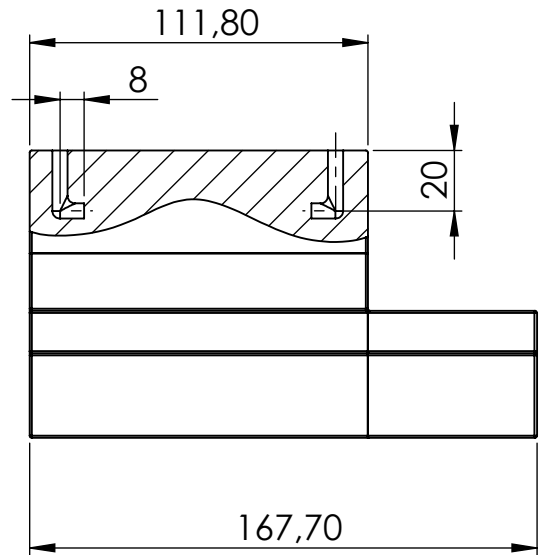
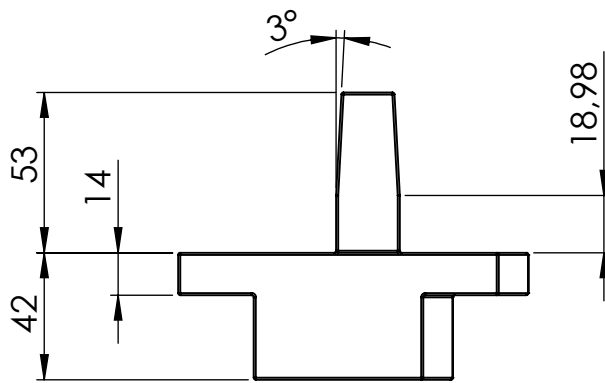
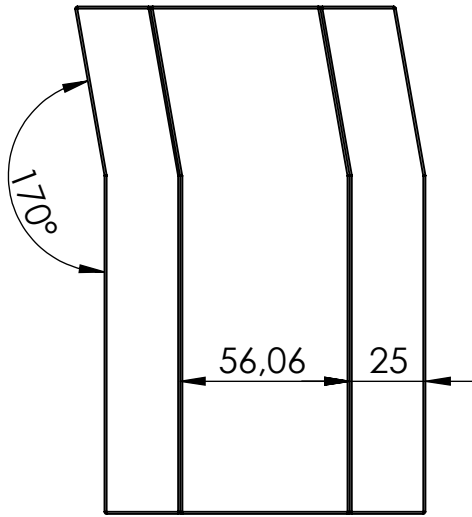


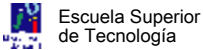
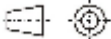
SECCIÓN B-B



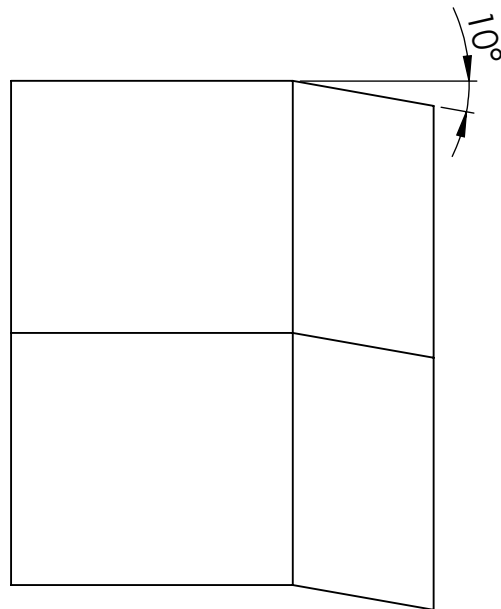
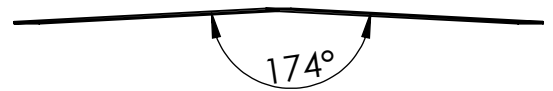
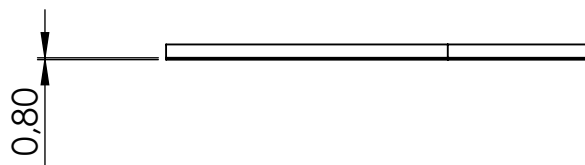
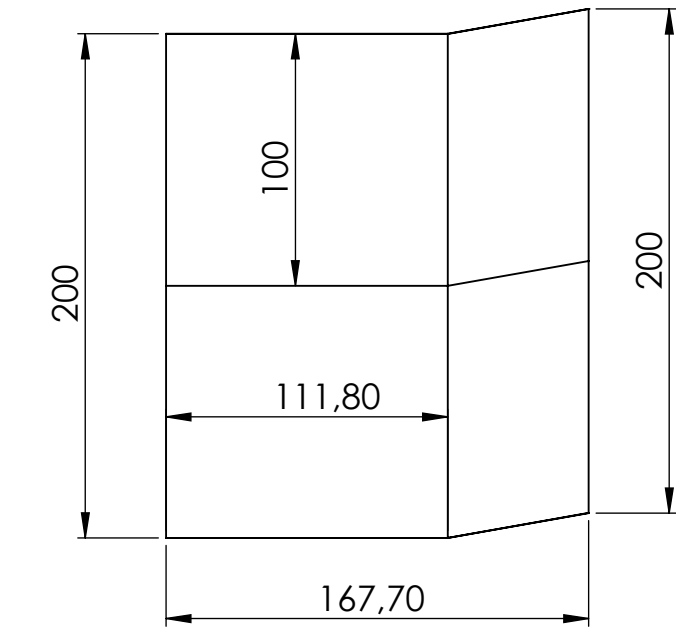
Observaciones		Título: Jardinera		Plano nº: 4
				Pág. 105
Escala 1:20	Un. dim. cm	 Escuela Superior de Tecnología	Dirigido por: Daniel Javier Navarro	Fecha: 17/08/2017
			Comprobado por: Daniel Javier Navarro	Fecha: 17/08/2017

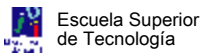
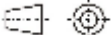




Observaciones		Título: Banco 1		Plano nº: 5
				Pág. 107
Escala 1:25	Un. dim. cm	 Escuela Superior de Tecnología	Dirigido por: Daniel Javier Navarro	Fecha: 04/09/2017
			Comprobado por: Daniel Javier Navarro	Fecha: 12/09/2017

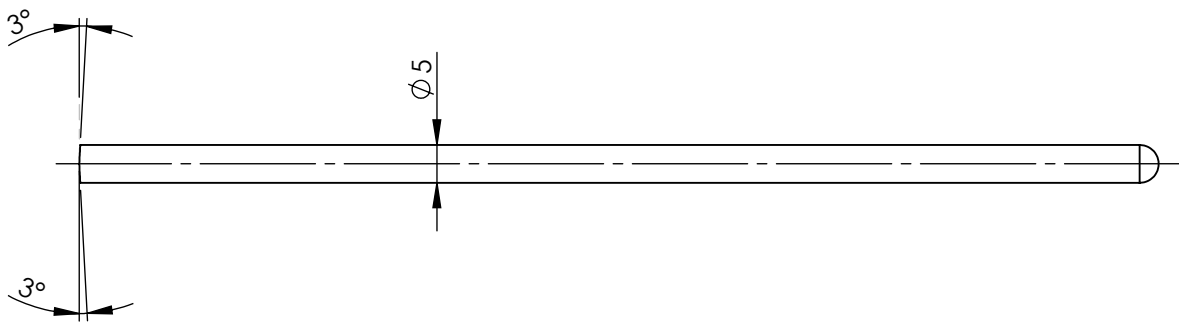
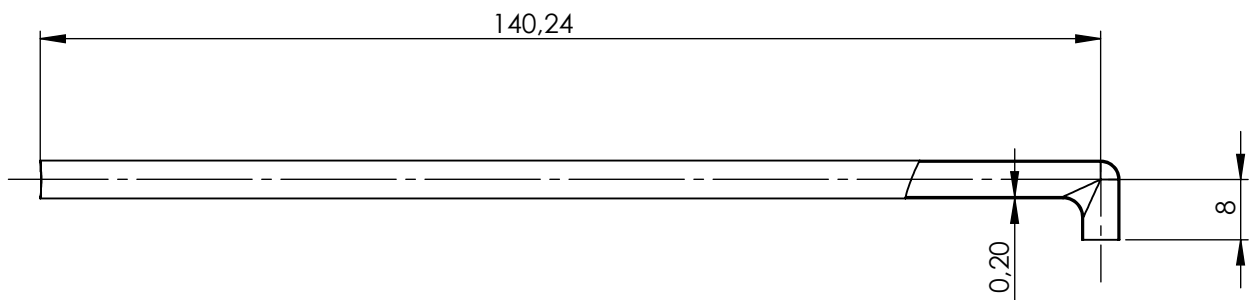



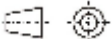


Observaciones		Título: Parasol 1		Plano nº: 6
				Pág. 109
Escala 1:30	Un. dim. cm	 Escuela Superior de Tecnología	Dirigido por: Daniel Javier Navarro	Fecha: 24/08/2017
			Comprobado por: Daniel Javier Navarro	Fecha: 05/09/2017

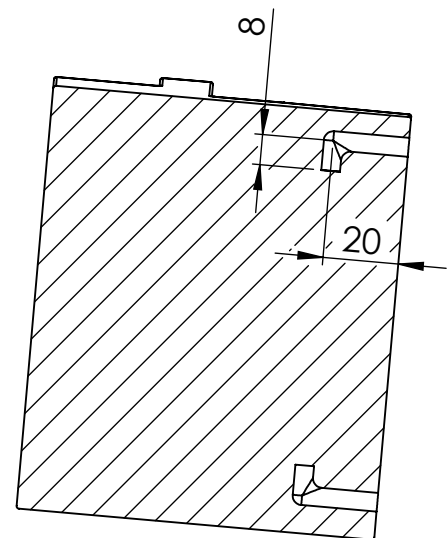
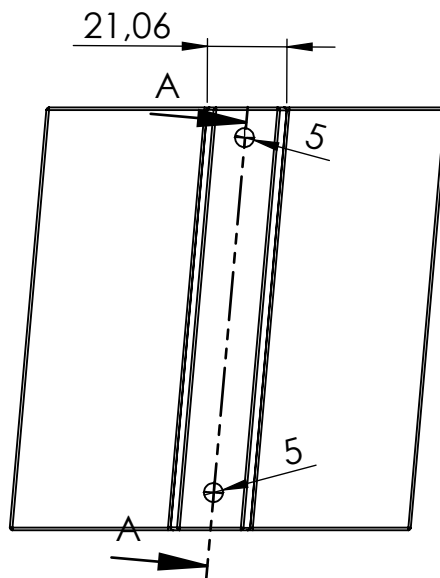
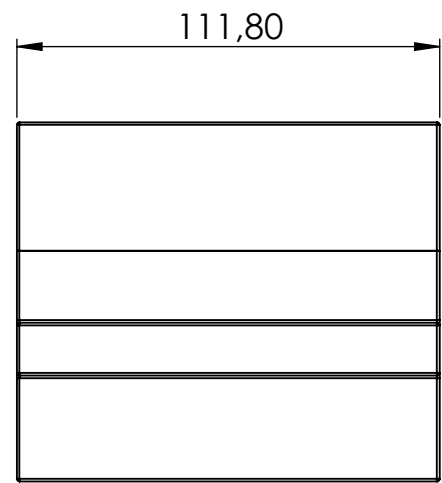
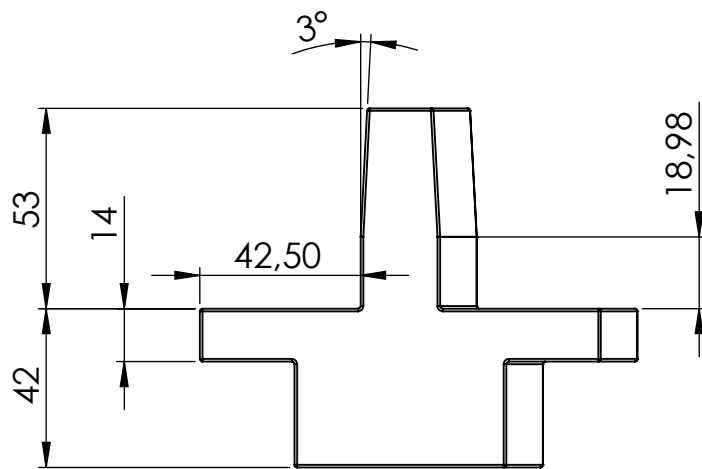
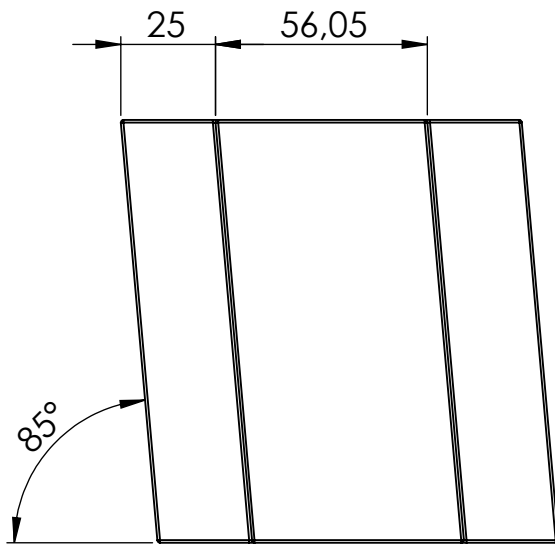






Observaciones		Título: Soporte		Plano nº: 7
				Pág. 111
Escala 1:10	Un. dim. cm	 Escuela Superior de Tecnología	Dirigido por: Daniel Javier Navarro	Fecha: 17/08/2017
			Comprobado por: Daniel Javier Navarro	Fecha: 02/09/2017

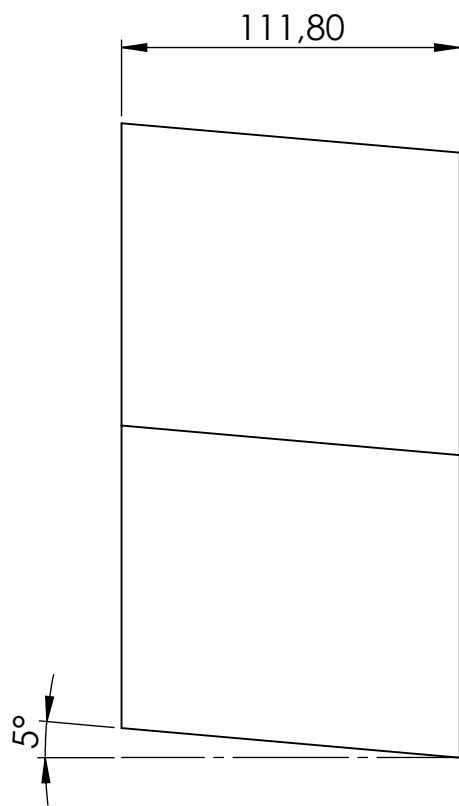
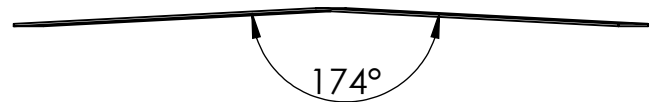
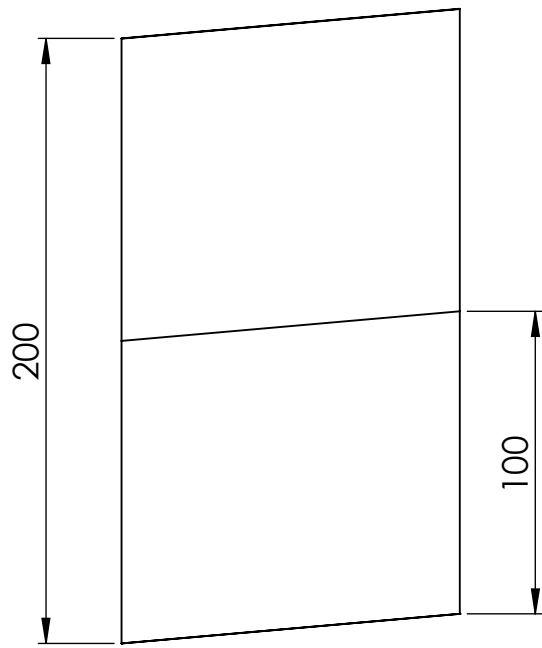



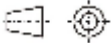


SECCIÓN A-A

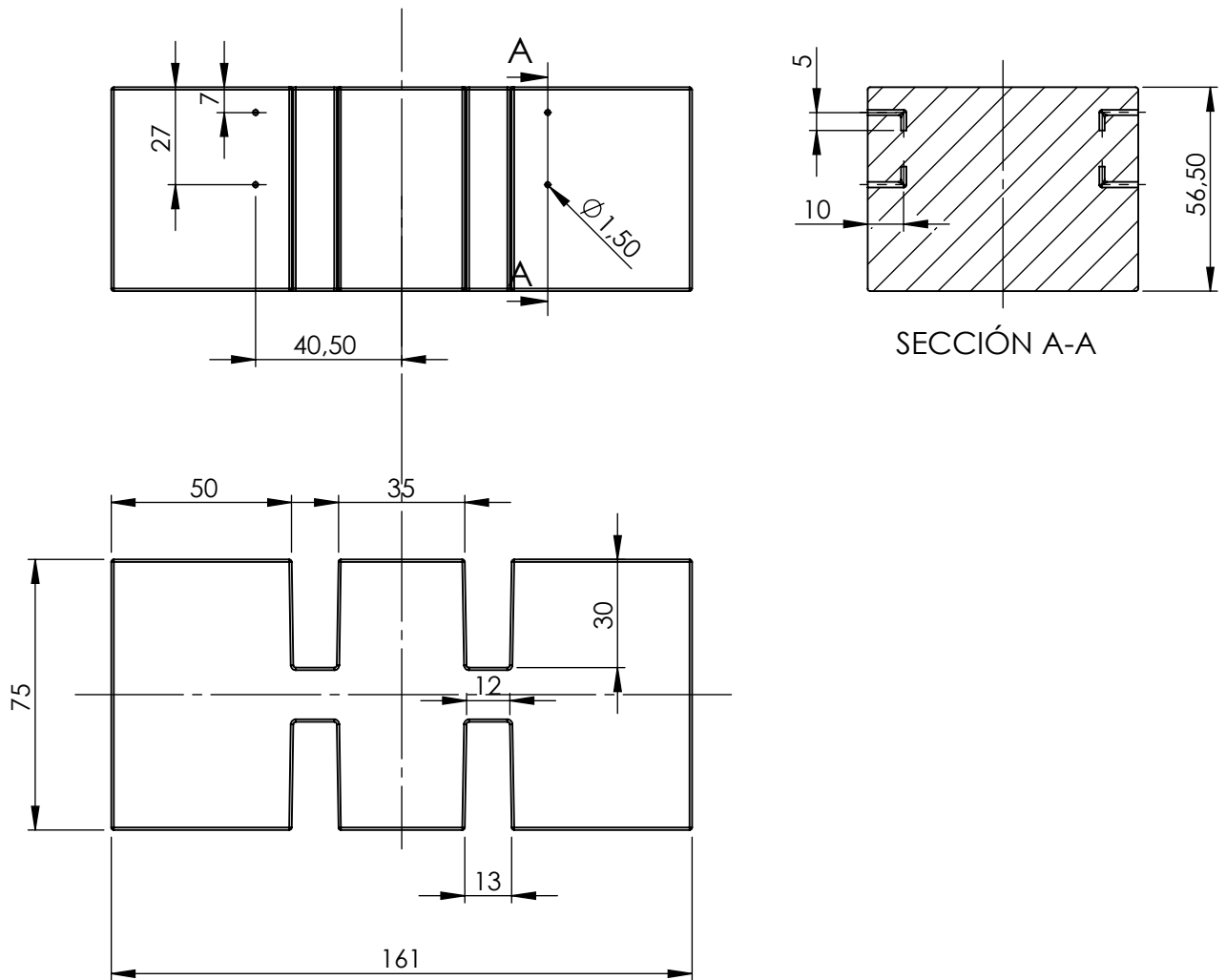
Observaciones	Título: Banco 2		Plano nº: 8
			Pág. 113
Escala 1:20	Un. dim. cm 	Escuela Superior de Tecnología	Dirigido por: Daniel Javier Navarro
			Comprobado por: Daniel Javier Navarro
			Fecha: 04/09/2017
			Fecha: 12/09/2017


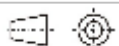




Observaciones		Título: Parasol 2		Plano nº: 9
				Pág. 115
Escala 1:25	Un. dim. cm	 Escuela Superior de Tecnología	Dirigido por: Daniel Javier Navarro	Fecha: 24/08/2017
			Comprobado por: Daniel Javier Navarro	Fecha: 07/09/2017

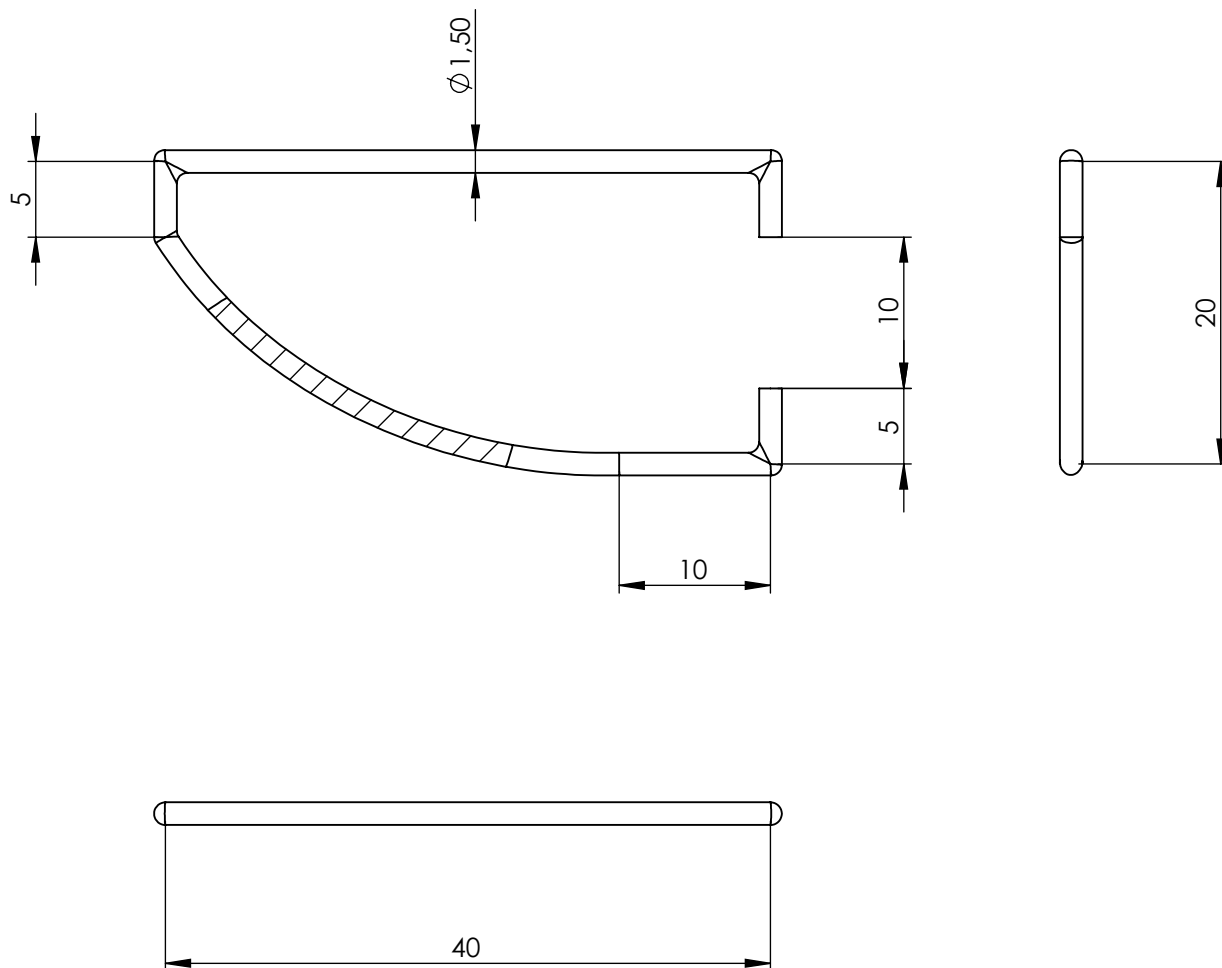



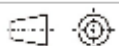


Observaciones		Título: Base del aparcabicicletas		Plano nº: 10
				Pág. 117
Escala 1:20	Un. dim. cm	 Escuela Superior de Tecnología	Dirigido por: Daniel Javier Navarro	Fecha: 15/08/2017
			Comprobado por: Daniel Javier Navarro	Fecha: 15/08/2017







Observaciones		Título: Anclaje		Plano nº: 11
				Pág. 119
Escala 1:2	Un. dim. cm	 Escuela Superior de Tecnología	Dirigido por: Daniel Javier Navarro	Fecha: 15/08/2017
			Comprobado por: Daniel Javier Navarro	Fecha: 15/08/2017



**DISEÑO MODULAR DE UN BANCO URBANO CON  
PARASOL Y ESTACIONAMIENTO PARA BICICLETAS**

# **Pliego de condiciones**

**Grado en Ingeniería en Diseño Industrial y  
Desarrollo de Productos**

**Tutora: María Lidón Fabra Galofre**

**Proyectista: Daniel Javier Navarro**

**Noviembre de 2017**



## Índice

<b>Pliego de condiciones</b> .....	121
1. Objeto.....	125
2. Propiedades de los materiales.....	125
2.1. Hormigón.....	126
2.2. Aluminio.....	128
2.3. Acero inoxidable.....	131
3. Normativa para el cálculo de esfuerzos debidos a las inclemencias del tiempo.....	135



## 1. Objeto.

Con tal de que la etapa de producción fuese lo más eficiente posible y que la estética del conjunto fuese lo más homogénea posible, se ha querido que el uso de materiales diferentes fuese el mínimo posible.

Por tanto, el producto hace un uso predominante del hormigón para la base de todos los módulos y del aluminio para los parasoles de los bancos y los soportes en los que estarán sostenidos estos.

Existe un tercer material en el producto, el acero inoxidable, utilizado únicamente para los anclajes del aparcabicicletas, con tal de garantizar la resistencia necesaria para su uso.

Mediante el uso de pocos materiales también se ha querido facilitar la etapa de reciclaje del producto, facilitando la separación de los distintos materiales, los cuales únicamente están empotrados en el hormigón.

A continuación se exponen las características mínimas que deben de cumplir los materiales a utilizar para la fabricación del producto.

## 2. Propiedades de los materiales.

Propiedades del cemento, aluminio y acero inoxidable a utilizar en la fabricación del producto. Extraídos de la base de datos de CES EduPack.



## 2.1. Hormigón.



## Concrete (normal (Portland cement))

Page 1 of 3

**Identification****Designation**

Normal (Portland Cement) Concrete

**General Properties**

Density	2.2e3	-	2.6e3	kg/m <sup>3</sup>
Porosity (closed)	0			%
Porosity (open)	0.1	-	0.15	%
Price	* 0.0318	-	0.0478	EUR/kg

**Composition overview****Composition (summary)**

.6:1:2:4 Water:OPC:Fine:Coarse

Base	Other
------	-------

**Composition detail (metals, ceramics and glasses)**

Al <sub>2</sub> O <sub>3</sub> (alumina)	0.59		%
CaO (calcia)	8.55		%
Fe <sub>2</sub> O <sub>3</sub> (ferric oxide)	0.43		%
H <sub>2</sub> O (water)	7.9		%
MgO (magnesia)	0.33		%
SiO <sub>2</sub> (silica)	81.7		%
Other oxide	0.49		%

**Mechanical properties**

Young's modulus	15	-	25	GPa
Flexural modulus	* 15	-	25	GPa
Shear modulus	* 6.5	-	10.9	GPa
Bulk modulus	* 7.1	-	11.9	GPa
Poisson's ratio	0.1	-	0.2	
Shape factor	3			
Yield strength (elastic limit)	1	-	1.2	MPa
Tensile strength	1.1	-	1.3	MPa
Compressive strength	* 13.3	-	30	MPa
Flexural strength (modulus of rupture)	1.7	-	2.4	MPa
Elongation	* 0	-	0.01	% strain
Hardness - Vickers	* 5.7	-	6.3	HV
Fatigue strength at 10 <sup>7</sup> cycles	* 0.54	-	0.84	MPa
Fracture toughness	0.35	-	0.45	MPa.m <sup>0.5</sup>
Mechanical loss coefficient (tan delta)	0.01	-	0.03	

**Thermal properties**

Melting point	930	-	1.2e3	°C
Maximum service temperature	480	-	510	°C
Minimum service temperature	-160	-	-150	°C
Thermal conductivity	0.7	-	2.6	W/m.°C
Specific heat capacity	835	-	1.05e3	J/kg.°C
Thermal expansion coefficient	5	-	12	μstrain/°C
Latent heat of fusion	* 710	-	800	kJ/kg

**Electrical properties**

Electrical resistivity	1.85e12	-	1.85e13	μohm.cm
Dielectric constant (relative permittivity)	* 8	-	12	
Dissipation factor (dielectric loss tangent)	* 0.001	-	0.01	

Values marked \* are estimates.  
No warranty is given for the accuracy of this data

Dielectric strength (dielectric breakdown)	0.8	-	1.8	MV/m
--	-----	---	-----	------

**Optical properties**

Color	Gray
Transparency	Opaque

**Durability: flammability**

Flammability	Non-flammable
--------------	---------------

**Durability: fluids and sunlight**

Water (fresh)	Excellent
Water (salt)	Acceptable
Weak acids	Limited use
Strong acids	Unacceptable
Weak alkalis	Acceptable
Strong alkalis	Unacceptable
Organic solvents	Excellent
UV radiation (sunlight)	Excellent
Oxidation at 500C	Excellent
Halogens	Limited use
Metals	Limited use

**Primary material production: energy, CO2 and water**

Embodied energy, primary production	1	-	1.3	MJ/kg
CO2 footprint, primary production	0.0903	-	0.0998	kg/kg
Water usage	* 3.23	-	3.57	l/kg

**Material processing: energy**

Grinding energy (per unit wt removed)	* 2.06	-	2.28	MJ/kg
---------------------------------------	--------	---	------	-------

**Material processing: CO2 footprint**

Grinding CO2 (per unit wt removed)	* 0.155	-	0.171	kg/kg
------------------------------------	---------	---	-------	-------

**Material recycling: energy, CO2 and recycle fraction**

Recycle	✓
Embodied energy, recycling	* 0.758 - 0.838 MJ/kg
CO2 footprint, recycling	* 0.0631 - 0.0698 kg/kg
Recycle fraction in current supply	13 - 14.4 %
Downcycle	✓
Combust for energy recovery	✗
Landfill	✓
Biodegrade	✗
A renewable resource?	✗

**Notes****Typical uses**

General civil engineering construction, where there is little exposure to sulfates in soil or groundwater.

**Warning**

Attacked by sulfates.

**Other notes**

Air cured. Wider ranges on values are generally 7 day-28 day values.

**Reference sources**

Data compiled from multiple sources. See links to the References table.

---

Values marked \* are estimates.  
No warranty is given for the accuracy of this data

## 2.2. Aluminio.



## Aluminum, commercial purity, 1080, wrought, O

Page 1 of 3

**Identification****Designation**

1080

**Condition**

O (Annealed)

**UNS number**

A91080

**EN name**

EN AW-1080

**General Properties**

Density	2.67e3	-	2.73e3	kg/m <sup>3</sup>
Price	* 1.82	-	2.01	EUR/kg

**Composition overview****Composition (summary)**

Al/0.2 other elements

Base	Al (Aluminum)
------	---------------

**Composition detail (metals, ceramics and glasses)**

Al (aluminum)	99.8		%
Cu (copper)	0	-	0.03 %
Fe (iron)	0	-	0.15 %
Ga (gallium)	0	-	0.03 %
Mn (manganese)	0	-	0.02 %
Si (silicon)	0	-	0.15 %
Ti (titanium)	0	-	0.03 %
V (vanadium)	0	-	0.05 %
Zn (zinc)	0	-	0.03 %

**Mechanical properties**

Young's modulus	69	-	72	GPa
Flexural modulus	* 69	-	72	GPa
Shear modulus	25	-	27	GPa
Bulk modulus	64	-	71	GPa
Poisson's ratio	0.325	-	0.335	
Shape factor	42			
Yield strength (elastic limit)	48	-	53	MPa
Tensile strength	71	-	79	MPa
Compressive strength	* 48	-	53	MPa
Flexural strength (modulus of rupture)	48	-	53	MPa
Elongation	29.6	-	34.4	% strain
Hardness - Vickers	19	-	21	HV
Fatigue strength at 10 <sup>7</sup> cycles	* 30.9	-	31.1	MPa
Fatigue strength model (stress range)	* 20.1	-	23.8	MPa
<a href="#">Parameters</a> Stress Ratio = 0, Number of Cycles = 1e7				
Fracture toughness	* 32	-	35	MPa.m <sup>0.5</sup>
Mechanical loss coefficient (tan delta)	* 1e-4	-	0.002	

**Thermal properties**

Melting point	630	-	660	°C
Maximum service temperature	130	-	200	°C
Minimum service temperature	-273			°C

Values marked \* are estimates.  
No warranty is given for the accuracy of this data

Thermal conductivity	225	-	235	W/m.°C
Specific heat capacity	893	-	903	J/kg.°C
Thermal expansion coefficient	23.4	-	24.6	μstrain/°C
Latent heat of fusion	384	-	393	kJ/kg
Temperature dependence of resistivity	3.9	-	4.1	/°C

**Electrical properties**

Electrical resistivity	2.7	-	2.9	μohm.cm
Galvanic potential	* -0.79	-	-0.71	V

**Optical properties**

Transparency	Opaque			
--------------	--------	--	--	--

**Durability: flammability**

Flammability	Non-flammable			
--------------	---------------	--	--	--

**Durability: fluids and sunlight**

Water (fresh)	Excellent			
Water (salt)	Acceptable			
Weak acids	Excellent			
Strong acids	Excellent			
Weak alkalis	Acceptable			
Strong alkalis	Unacceptable			
Organic solvents	Excellent			
UV radiation (sunlight)	Excellent			
Oxidation at 500C	Unacceptable			

**Primary material production: energy, CO2 and water**

Embodied energy, primary production	* 198	-	219	MJ/kg
CO2 footprint, primary production	* 12	-	13.3	kg/kg
Water usage	* 1.14e3	-	1.26e3	l/kg

**Material processing: energy**

Rough rolling, forging energy	* 1.47	-	1.62	MJ/kg
Extrusion, foil rolling energy	* 2.65	-	2.93	MJ/kg
Wire drawing energy	* 9.16	-	10.1	MJ/kg
Metal powder forming energy	* 23.4	-	25.8	MJ/kg
Vaporization energy	* 1.55e4	-	1.71e4	MJ/kg
Coarse machining energy (per unit wt removed)	* 0.652	-	0.721	MJ/kg
Fine machining energy (per unit wt removed)	* 2.25	-	2.49	MJ/kg
Grinding energy (per unit wt removed)	* 4.02	-	4.45	MJ/kg
Non-conventional machining energy (per unit wt removed)	* 155	-	171	MJ/kg

**Material processing: CO2 footprint**

Rough rolling, forging CO2	* 0.11	-	0.122	kg/kg
Extrusion, foil rolling CO2	* 0.199	-	0.22	kg/kg
Wire drawing CO2	* 0.687	-	0.759	kg/kg
Metal powder forming CO2	* 1.87	-	2.07	kg/kg
Vaporization CO2	* 1.16e3	-	1.28e3	kg/kg
Coarse machining CO2 (per unit wt removed)	* 0.0489	-	0.0541	kg/kg
Fine machining CO2 (per unit wt removed)	* 0.169	-	0.186	kg/kg
Grinding CO2 (per unit wt removed)	* 0.302	-	0.334	kg/kg
Non-conventional machining CO2 (per unit wt removed)	* 11.6	-	12.8	kg/kg

**Material recycling: energy, CO2 and recycle fraction**

Values marked \* are estimates.  
No warranty is given for the accuracy of this data

Recycle	✓			
Embodied energy, recycling	* 33.4	- 36.9	MJ/kg	
CO2 footprint, recycling	* 2.62	- 2.9	kg/kg	
Recycle fraction in current supply	52.3	- 57.8	%	
Downcycle	✓			
Combust for energy recovery	✗			
Landfill	✓			
Biodegrade	✗			
A renewable resource?	✗			

### Notes

#### Typical uses

Chemical and petrochemical applications, domestic electrical appliances, building components.

#### Other notes

Commercially pure. Prices of Aluminum alloys fluctuate greatly and are dependent on batch size, unit size, forming methods, etc.

#### Reference sources

Data compiled from multiple sources. See links to the References table.

#### Standards with similar compositions

The following information is taken from ASM AlloyFinder 3 - see link to References table for further information.

CSA HA.2 0.9975 (ON Canada)

CSA HA.2 0.998 (ON Canada)

ISO: Al-99.8%

UK (BS Pre-1980): 1A

USA (UNS): A91080

Germany (W.-Nr): 3.0285

Germany (DIN): Al99.8

France: A8

Italy (UNI): 9001/4

### Links

ProcessUniverse

Producers

Reference

Shape

Values marked \* are estimates.  
No warranty is given for the accuracy of this data



## 2.3. Acero inoxidable.



## Stainless steel, austenitic, AISI 308, wrought, annealed

Page 1 of 4

**Identification****Designation**

AISI 308

**Condition**

Solution annealed

**UNS number**

S30800

**US name**

ASTM S30800

**JIS (Japanese) name**

~SUS305-J1

**Tradenames**

RDN 260, Roldan S.A. (SPAIN); RDN 240, Roldan S.A. (SPAIN); RDN 210, Roldan S.A. (SPAIN); RDN 340, Roldan S.A. (SPAIN); YOONSTEEL S2, Yoonsteel (Malaysia) Sdn. Bhd (MALAYSIA); ARGESTE 4306 LA/LF/SB/VC, Stahlwerk Ergste Westig GmbH (GERMANY); STAINWELD 308-15, Lincoln Electric Co. (USA); STAINWELD 308-16, Lincoln Electric Co. (USA); EASTERN STAINLESS TYPE 304L, Eastern Stainless Corp. (USA); PROJECT 7000 STAINLESS TYPE 304L, Carpenter Technology Corp. (USA); PROJECT 70 STAINLESS TYPE 304L, Carpenter Technology Corp. (USA); RDN 205, Roldan S.A. (SPAIN); EASTERN STAINLESS TYPE 304, Eastern Stainless Corp. (USA); PRODEC STAINLESS TYPE 304, Avesta Sheffield, Inc. (USA); PROJECT 70 STAINLESS TYPE 304, Carpenter Technology Corp. (USA); PROJECT 7000 STAINLESS TYPE 304, Carpenter Technology Corp. (USA); EMPIRE TYPE 304EZ, Empire Specialty Steel Inc. (USA); PRODEC STAINLESS TYPE 316L, Avesta Sheffield, Inc. (USA); RDN 200, Roldan S.A. (SPAIN); SANDVIK 2R17, Sandvik Steel Co. (USA); SANDVIK 2R16, Sandvik Steel Co. (USA);

**General Properties**

Density	7.8e3	-	8.01e3	kg/m <sup>3</sup>
Price	* 3.01	-	3.31	EUR/kg

**Composition overview****Composition (summary)**

Fe/19-21Cr/10-12Ni/&lt;2.0Mn/&lt;1.0Si/&lt;0.08C/&lt;0.045P/&lt;0.03S

Base Fe (Iron)

**Composition detail (metals, ceramics and glasses)**

C (carbon)	0	-	0.08	%
Cr (chromium)	19	-	21	%
Fe (iron)	63.8	-	71	%
Mn (manganese)	0	-	2	%
Ni (nickel)	10	-	12	%
P (phosphorus)	0	-	0.045	%
S (sulfur)	0	-	0.03	%
Si (silicon)	0	-	1	%

**Mechanical properties**

Young's modulus	189	-	197	GPa
Flexural modulus	* 189	-	197	GPa
Shear modulus	74	-	78	GPa
Bulk modulus	134	-	146	GPa
Poisson's ratio	0.265	-	0.275	
Shape factor	62			
Yield strength (elastic limit)	205	-	310	MPa
Tensile strength	515	-	620	MPa
Compressive strength	* 205	-	310	MPa
Flexural strength (modulus of rupture)	205	-	310	MPa

Values marked \* are estimates.  
No warranty is given for the accuracy of this data

Elongation	30	-	50	% strain
Hardness - Vickers	160	-	200	HV
Hardness - Rockwell B	* 82	-	92	
Hardness - Rockwell C	* 0	-	12	
Hardness - Brinell	* 135	-	193	MPa
Fatigue strength at 10 <sup>7</sup> cycles	229	-	253	MPa
Fatigue strength model (stress range)	144	-	197	MPa
<a href="#">Parameters</a> Stress Ratio = 0, Number of Cycles = 1e7				
Fracture toughness	* 121	-	228	MPa.m <sup>0.5</sup>
Mechanical loss coefficient (tan delta)	* 9.5e-4	-	0.0013	



### Thermal properties

Melting point	1.4e3	-	1.42e3	°C
Maximum service temperature	900	-	980	°C
Minimum service temperature	-273			°C
Thermal conductivity	14	-	16	W/m.°C
Specific heat capacity	490	-	530	J/kg.°C
Thermal expansion coefficient	16	-	18	µstrain/°C
Latent heat of fusion	* 260	-	285	kJ/kg

### Processing properties

Cold forming	Good			
Hot forming	Good			
Machinability - speed	25.9	-	30.5	m/min
Weldability - MIG	Excellent			
Weldability - plasma	Excellent			
Weldability - SAW	Excellent			
Weldability - TIG	Excellent			
Carbon equivalency	4.47	-	5.5	
Brazeability	Good			

### Electrical properties

Electrical resistivity	65	-	77	µohm.cm
Galvanic potential	* -0.27	-	-0.19	V

### Magnetic properties (ambient temperature)

Ferromagnetic?	×			
----------------	---	--	--	--

### Optical properties

Transparency	Opaque			
--------------	--------	--	--	--

### Durability: flammability

Flammability	Non-flammable			
--------------	---------------	--	--	--

### Durability: fluids and sunlight

Water (fresh)	Excellent			
Water (salt)	Excellent			
Weak acids	Excellent			
Strong acids	Acceptable			
Weak alkalis	Excellent			
Strong alkalis	Excellent			
Organic solvents	Excellent			
UV radiation (sunlight)	Excellent			
Oxidation at 500C	Excellent			

Values marked \* are estimates.  
No warranty is given for the accuracy of this data

**Corrosion resistance (relative to other metals)**

Pitting resistance equivalent number (PREN)	19	-	21
Pitting and crevice corrosion	Medium (20-30)		
Stress corrosion cracking	Moderate		
Intergranular (weld line) corrosion	Restricted		
Inorganic acids	Moderate		
Organic acids	Moderate		
Alkalis	Moderate		
Humidity / water	Excellent		
Sea water	Moderate		
Sour oil and gas	Moderate		

**Primary material production: energy, CO2 and water**

Embodied energy, primary production	* 93.1	-	103	MJ/kg
CO2 footprint, primary production	* 5.47	-	6.05	kg/kg
Water usage	* 146	-	161	l/kg

**Material processing: energy**

Rough rolling, forging energy	* 2.3	-	2.55	MJ/kg
Extrusion, foil rolling energy	* 4.32	-	4.78	MJ/kg
Wire drawing energy	* 15.4	-	17.1	MJ/kg
Metal powder forming energy	* 37.5	-	41.4	MJ/kg
Vaporization energy	* 1.09e4	-	1.2e4	MJ/kg
Coarse machining energy (per unit wt removed)	* 0.778	-	0.86	MJ/kg
Fine machining energy (per unit wt removed)	* 3.5	-	3.87	MJ/kg
Grinding energy (per unit wt removed)	* 6.53	-	7.22	MJ/kg
Non-conventional machining energy (per unit wt removed)	* 109	-	120	MJ/kg

**Material processing: CO2 footprint**

Rough rolling, forging CO2	* 0.173	-	0.191	kg/kg
Extrusion, foil rolling CO2	* 0.324	-	0.359	kg/kg
Wire drawing CO2	* 1.16	-	1.28	kg/kg
Metal powder forming CO2	* 3	-	3.32	kg/kg
Vaporization CO2	* 815	-	900	kg/kg
Coarse machining CO2 (per unit wt removed)	* 0.0583	-	0.0645	kg/kg
Fine machining CO2 (per unit wt removed)	* 0.263	-	0.291	kg/kg
Grinding CO2 (per unit wt removed)	* 0.49	-	0.542	kg/kg
Non-conventional machining CO2 (per unit wt removed)	* 8.15	-	9	kg/kg

**Material recycling: energy, CO2 and recycle fraction**

Recycle	✓			
Embodied energy, recycling	* 18.8	-	20.8	MJ/kg
CO2 footprint, recycling	* 1.48	-	1.64	kg/kg
Recycle fraction in current supply	35.5	-	39.3	%
Downcycle	✓			
Combust for energy recovery	✗			
Landfill	✓			
Biodegrade	✗			
A renewable resource?	✗			

**Notes**
**Typical uses**

Processing of potentially corrosive liquids, e.g. chemicals, oil, beverages, sewage; Structural uses in corrosive environments, e.g. nuclear plants, ships, offshore oil installations, underwater cables and pipes;

**Keywords**

Values marked \* are estimates.  
No warranty is given for the accuracy of this data



RDN 260, Roldan S.A. (SPAIN); RDN 240, Roldan S.A. (SPAIN); RDN 210, Roldan S.A. (SPAIN); RDN 340, Roldan S.A. (SPAIN); YOONSTEEL S2, Yoonsteel (Malaysia) Sdn. Bhd (MALAYSIA); ARGESTE 4306 LA/LF/SB/VC, Stahlwerk Ergste Westig GmbH (GERMANY); STAINWELD 308-15, Lincoln Electric Co. (USA); STAINWELD 308-16, Lincoln Electric Co. (USA); EASTERN STAINLESS TYPE 304L, Eastern Stainless Corp. (USA); PROJECT 7000 STAINLESS TYPE 304L, Carpenter Technology Corp. (USA); PROJECT 70 STAINLESS TYPE 304L, Carpenter Technology Corp. (USA); RDN 205, Roldan S.A. (SPAIN); EASTERN STAINLESS TYPE 304, Eastern Stainless Corp. (USA); PRODEC STAINLESS TYPE 304, Avesta Sheffield, Inc. (USA); PROJECT 70 STAINLESS TYPE 304, Carpenter Technology Corp. (USA); PROJECT 7000 STAINLESS TYPE 304, Carpenter Technology Corp. (USA); EMPIRE TYPE 304EZ, Empire Specialty Steel Inc. (USA); PRODEC STAINLESS TYPE 316L, Avesta Sheffield, Inc. (USA); RDN 200, Roldan S.A. (SPAIN); SANDVIK 2R17, Sandvik Steel Co. (USA); SANDVIK 2R16, Sandvik Steel Co. (USA);

#### Reference sources

Data compiled from multiple sources. See links to the References table.

#### Standards with similar compositions

The following information is taken from ASM AlloyFinder 3 - see link to References table for further information.

DIN EN 10088(95) WNr 1.4303 (Germany)  
 DIN EN 10088(95) X4CrNi1812 (Germany)  
 DGN B-83 308 (Mexico)  
 CSA G110.3 308 (ON Canada)  
 CSA G110.6 308 (ON Canada)  
 UNE 36016(75) F.3513 (Spain)  
 UNE 36016(75) X8CrNi18-12 (Spain)  
 ASTM A167(96) 308 (USA)  
 ASTM A276(98) 308 (USA)  
 ASTM A314 308 (USA)  
 ASTM A473 308 (USA)  
 ASTM A580/A580M(98) 308 (USA)  
 AISI 308 (USA)

#### Links

ProcessUniverse

Producers

Reference

Shape

---

Values marked \* are estimates.  
 No warranty is given for the accuracy of this data

### 3. Normativa para el cálculo de esfuerzos debidos a las inclemencias del tiempo.

#### 4. NIEVE

Los modelos de carga de este apartado solo cubren los casos de depósito natural de la nieve. En ciertos casos, será necesario prever la posible acumulación de la nieve.

En cubiertas planas de edificios situados en localidades de altitud inferior a 1000 m, es suficiente considerar una carga de nieve de 1 KN/m<sup>2</sup>. En otros casos, o en estructuras ligeras, sensibles a carga vertical, como valor de la carga de nieve por unidad de superficie en proyección horizontal  $q_n$  puede tomarse:

$$q_n = \mu s_k$$

siendo:

**$\mu$ , coeficiente de forma de la cubierta**, para tomar en consideración el depósito irregular de la nieve sobre las cubiertas debido al viento. En cubiertas planas sin proximidad de faldones, etc,  $\mu = 1$ . En otros casos, ver apartado 3.5.3 "Coeficiente de forma" y 3.5.4 "Acumulaciones de nieve" del documento DB SE-AE.

**$s_k$ , valor característico de la carga de nieve sobre terreno horizontal**, que depende de la altitud y de la zona climática en la que esté emplazado el edificio (Fig. E.2 y tabla E.2 del Anejo E del documento DB SE-AE).



Figura E.2 Zonas climáticas de invierno

Tabla E.2 Sobrecarga de nieve en un terreno horizontal (kN/m<sup>2</sup>)

Altitud (m)	Zona de clima invernal, (según figura E.2)						
	1	2	3	4	5	6	7
0	0,3	0,4	0,2	0,2	0,2	0,2	0,2
200	0,5	0,5	0,2	0,2	0,3	0,2	0,2
400	0,6	0,6	0,2	0,3	0,4	0,2	0,2
500	0,7	0,7	0,3	0,4	0,4	0,3	0,2
600	0,9	0,9	0,3	0,5	0,5	0,4	0,2
700	1,0	1,0	0,4	0,6	0,6	0,5	0,2
800	1,2	1,1	0,5	0,8	0,7	0,7	0,2
900	1,4	1,3	0,6	1,0	0,8	0,9	0,2
1.000	1,7	1,5	0,7	1,2	0,9	1,2	0,2
1.200	2,3	2,0	1,1	1,9	1,3	2,0	0,2
1.400	3,2	2,6	1,7	3,0	1,8	3,3	0,2
1.600	4,3	3,5	2,6	4,6	2,5	5,5	0,2
1.800	-	4,6	4,0	-	-	9,3	0,2
2.200	-	8,0	-	-	-	-	-

En la tabla siguiente, se facilitan su valor para las capitales de provincia y ciudades autónomas:

Ciudad	Altitud (m)	s <sub>k</sub> (KN/m <sup>2</sup> )	Ciudad	Altitud (m)	s <sub>k</sub> (KN/m <sup>2</sup> )	Ciudad	Altitud (m)	s <sub>k</sub> (KN/m <sup>2</sup> )
Albacete	690	0,6	Guadalajara	680	0,6	Pontevedra	0	0,3
Alicante	0	0,2	Huelva	0	0,2	Salamanca	780	0,5
Almería	0	0,2	Huesca	470	0,7	S. Sebastián	0	0,3
Ávila	1130	1,0	Jaén	570	0,4	Santander	0	0,3
Badajoz	180	0,2	León	820	1,2	Segovia	1000	0,7
Barcelona	0	0,4	Lérida	150	0,5	Sevilla	10	0,2
Bilbao	0	0,3	Logroño	380	0,6	Soria	1090	0,9
Burgos	860	0,6	Lugo	470	0,7	Tarragona	0	0,4
Cáceres	440	0,4	Madrid	660	0,6	Tenerife	0	0,2
Cádiz	0	0,2	Málaga	0	0,2	Teruel	950	0,9
Castellón	0	0,2	Murcia	40	0,2	Toledo	550	0,5
Ciudad Real	640	0,6	Orense	130	0,4	Valencia	0	0,2
Córdoba	100	0,2	Oviedo	230	0,5	Valladolid	690	0,4
Coruña	0	0,3	Palencia	740	0,4	Vitoria	520	0,7
Cuenca	1010	1,0	Palma	0	0,2	Zamora	650	0,4
Gerona	70	0,4	Palmas, Las	0	0,2	Zaragoza	210	0,5
Granada	690	0,5	Pamplona	450	0,7	Ceuta-Melilla	0	0,2

PROYECTO DE ESTRUCTURAS DE HORMIGÓN

Cuando la construcción esté protegida de la acción del viento, el valor de la carga de nieve podrá reducirse un 20%. Si se encuentra en un emplazamiento fuertemente expuesto, el valor deberá aumentarse un 20%.

Para el cálculo de elementos volados de cubiertas de edificios situados a altitudes > 1000 m debe considerarse también una carga lineal  $p_h$  (KN/m) en el borde, debida a la formación del hielo, de valor:

$$p_h = 3 \mu^2 S_k$$

**5. ACCIÓN DEL VIENTO**

El CTE es de aplicación para edificios situados en altitudes  $\leq 2000$  m. No cubre los edificios de esbeltez superior a 6 en los que es preciso tomar en consideración los efectos dinámicos del viento.

La acción del viento perpendicular a la superficie de cada punto expuesto puede expresarse mediante la presión estática  $q_e$  de valor:

$$q_e = q_b C_e C_p$$

siendo:

$q_b$ , la presión dinámica del viento. De forma simplificada, puede adoptarse el valor  $0.5 \text{ KN/m}^2$ . Pueden obtenerse valores más precisos en el Anejo D del documento DB SE-AE, en función del emplazamiento geográfico de la construcción (ver mapa y tabla inferior):



Figura D.1 Valor básico de la velocidad del viento,  $v_b$

ZONA	Presión dinámica (KN/m <sup>2</sup> )	Velocidad básica del viento (m/s y Km/h)
A	0.42	26 (93.6)
B	0.45	27 (97.2)
C	0.52	29 (104.4)



$c_{e,z}$ , **coeficiente de exposición** que depende de la altura  $z$  del punto considerado y del grado de aspereza del entorno. Tiene en cuenta los efectos de las turbulencias originadas por el relieve y la topografía del terreno.

	Grados de aspereza del entorno
Borde de mar o lago	I
Terreno rural llano sin obstáculos ni arbolado de importancia	II
Zona rural accidentada o llana con obstáculos aislados (árboles, construcciones pequeñas, ...)	III
Zona urbana en general, industrial o forestal	IV
Centros de negocio de grandes ciudades, con profusión de edificios en altura.	V

En edificios urbanos de hasta 8 plantas puede tomarse un valor constante, independiente de la altura, de 2.0. En cualquier caso, los valores del coeficiente de exposición pueden obtenerse en la tabla adjunta y en el anejo D del documento DB SE-AE, en función de la altura del punto considerado y el grado de aspereza del entorno.

**Tabla con valores del coeficiente de exposición**

Entorno	Altura del punto considerado (m)							
	3	6	9	12	15	18	24	30
I	2.2	2.5	2.7	2.9	3.0	3.1	3.3	3.5
II	2.1	2.5	2.7	2.9	3.0	3.1	3.3	3.5
III	1.6	2.0	2.3	2.5	2.6	2.7	2.9	3.1
IV	1.3	1.4	1.7	1.9	2.1	2.2	2.4	2.6
V	1.2	1.2	1.2	1.4	1.5	1.6	1.9	2.0

**Expresiones y tabla del Anejo D para obtener el coeficiente de exposición**

El coeficiente de exposición $c_e$ para alturas sobre el terreno, $z$ , no mayores de 200 m, puede determinarse con la expresión:			
$c_e = F \cdot (F + 7 k)$			(D.2)
$F = k \ln (\max (z, Z) / L)$			(D.3)
siendo $k$ , $L$ , $Z$ parámetros característicos de cada tipo de entorno, según la tabla D.2			
Tabla D.2 Coeficientes para tipo de entorno			
Grado de aspereza del entorno	Parámetro		
	$k$	$L$ (m)	$Z$ (m)
I Borde del mar o de un lago, con una superficie de agua en la dirección del viento de al menos 5 km de longitud	0,15	0,003	1,0
II Terreno rural llano sin obstáculos ni arbolado de importancia	0,17	0,01	1,0
III Zona rural accidentada o llana con algunos obstáculos aislados, como árboles o construcciones pequeñas	0,19	0,05	2,0
IV Zona urbana en general, industrial o forestal	0,22	0,3	5,0
V Centro de negocios de grandes ciudades, con profusión de edificios en altura	0,24	1,0	10,0

$c_p$ , **coeficiente eólico o de presión** dependiente de la forma y de la orientación de la superficie respecto al viento, y en su caso, de la situación del punto respecto a los bordes de esa superficie. Un valor negativo indica succión.

En edificios de pisos, con forjados que conectan todas las fachadas a intervalos regulares, con huecos y ventanas pequeños practicables o herméticos, y compartimentados interiormente, para el análisis global de la estructura, bastará considerar coeficientes eólicos globales a barlovento y sotavento, aplicando la acción del viento a la superficie proyección del volumen edificado en un plano perpendicular a la acción del viento.

Coeficientes eólicos globales

	Esbeltez en el plano paralelo al viento					
	< 0.25	0.50	0.75	1.00	1.25	≤ 5.00
Coeficiente eólico de presión, $c_p$	0.7	0.7	0.8	0.8	0.8	0.8
Coeficiente eólico de succión, $c_s$	-0.3	-0.4	-0.4	-0.5	-0.6	-0.7

Para otros casos, ver apartado 3.3.5 y anejo D del documento DB SE-AE.

**DISEÑO MODULAR DE UN BANCO URBANO CON  
PARASOL Y ESTACIONAMIENTO PARA BICICLETAS**

# **Presupuesto**

**Grado en Ingeniería en Diseño Industrial y  
Desarrollo de Productos**

**Tutora: María Lidón Fabra Galofre**

**Proyectista: Daniel Javier Navarro**

**Noviembre de 2017**



## Índice

<b>Presupuesto</b> .....	139
1. Supuestos iniciales. ....	143
2. Materias primas. ....	143
3. Moldes y utillaje. ....	144
4. Mano de obra.....	144
5. Precio de venta al público. ....	145
6. Rentabilidad. ....	145





## 1. Supuestos iniciales.

Para la realización de los presupuestos, en primer lugar se averiguó el coste aproximado de los moldes para la fabricación de las piezas de hormigón. De este modo, el equipo de diseño se puso en contacto con una empresa del sector la cual se dedica a hacer mobiliario urbano en hormigón y se averiguó el precio aproximado para los moldes según las características del diseño.

Los proveedores de las materias primas y el utillaje se han obtenido principalmente vía online, tratando de encontrar siempre aquellos que resultaban más económicos dentro de la calidad buscada y en los formatos necesarios para llevar a cabo una fabricación eficiente con pérdidas mínimas de material sobrante.

En cuanto a la previsión de ventas del producto, se ha establecido en 120 conjuntos anuales durante 3 años. Este valor se ha tenido que estimar al no encontrar información al respecto para productos similares.

Los honorarios de los trabajadores para desempeñar las distintas tareas necesarias en la fabricación de este tipo de producto se han tenido que estimar debido a que no se ha encontrado información precisa.

Es necesario indicar también que para los cálculos de los costes indirectos se han estimado en un 10% de los costes directos y que el coste de comercialización será un 20% del coste industrial. Por otro lado, se ha establecido un 40% de beneficio para la empresa en el cálculo del PVP.

## 2. Materias primas.

Tabla 2.1: Materias primas

Elemento	Material	$\rho$ material (kg/m <sup>3</sup> )	Volumen (m <sup>3</sup> )	Masa (kg)	Precio material (€/kg)	Precio unitario
Banco 1	Hormigón	2300	0,6290	1446,6497	0,0318	46,0035
Banco 2	Hormigón	2300	0,4582	1053,9639	0,0318	33,5161
Base del aparcabicicletas	Hormigón	2300	0,5971	1373,3398	0,0318	43,6722
Jardinera	Hormigón	2300	0,1850	425,4356	0,0318	13,5289
Parasol 1	Aluminio	2700	0,0299	80,7840	1,6721	135,0773
Parasol 2	Aluminio	2700	0,0188	50,8032	1,6721	84,9470

Tubos para soportes	
Longitud por soporte (m)	1,5
Precio por 6 m (€)	57
Unidades por 6 m	4
Precio por soporte (€)	14,25

Varillas para anclajes	
Longitud por anclaje (m)	1
Precio por 2 m (€)	29,81
Unidades por 2 m	2
Precio por varilla (€)	14,905

Los parasoles se fabricarán en aluminio a partir de planchas de 0,8 cm de espesor, y serán encargadas al proveedor a la medida deseada. Su precio por kg es de 1,6721€.

Los tubos para los soportes se compran en unidades de 6 metros de longitud a un precio de 57€ la unidad, mientras que las varillas para los anclajes se compran en unidades de 2 metros de longitud a un precio de 29,81 la unidad.

Por lo tanto, el coste total unitario de las materias primas es de 473,3648€.

### 3. Moldes y utillaje.

Tabla 3.1: Costes de moldes y utillaje

Equipo	Precio (€)	Vida útil (h)	Coste amortización (€/h)	Coste por pieza (€)
Molde banco 1	3000	200	15	25
Molde banco 2	2500	200	13	21
Molde base del aparcabicicletas	3000	200	15	25
Molde jardinera	1800	200	9	15
Pintura para aluminio	3500	-	-	29
Utillaje para pintar	100	1000	0,10	1
Dobladora de tubos	115	10000	0,0115	0,2396
Sierra para tubos	165,51	10000	0,0166	0,3448
Recambio de disco corte	6,51	1000	0,0065	0,0136
Utillaje para soldar	199,9	10000	0,020	0,4165
Total	14386,920			

### 4. Mano de obra.

Suponiendo un sueldo del operario de 8€/h, el coste de fabricación de las piezas es el siguiente:

Tabla 4.1: Coste de la mano de obra

	Coste unitario (€)
Soportes	1,3778
Anclajes	0,7556
Parasol 1	4,6667
Parasol 2	4,1333
Base del aparcabicicletas	2,3889
Jardinera	1,9778
Banco 1	2,5333
Banco 2	2,10
Unión soportes-parasol	3,1111
Total	23,0444

## 5. Precio de venta al público.

Cálculo del PVP para una previsión de venta de 120 conjuntos, suponiendo obtener un beneficio del 40%.

Tabla 5.1: Precio de venta al público

Módulo	Banco grande	Banco pequeño	Aparcabicicletas	Jardinera	Conjunto
Costes directos	273,0121	205,2610	132,0346	30,5066	640,8143
Costes indirectos	27,3012	20,5261	13,2035	3,0507	64,0814
Coste industrial	300,3133	225,7871	145,2381	33,5573	704,8958
Coste comercialización	60,0627	45,1574	29,0476	6,7115	140,9792
Coste comercial	360,3759	270,9446	174,2857	40,2688	845,8749
PVP (beneficio 40%)	504,5263	379,3224	244,0000	56,3763	1184,2249
PVP + IVA	610,4768	458,9801	295,2400	68,2153	1432,9121

## 6. Rentabilidad.

Para el cálculo del valor actual neto (VAN), se ha supuesto una inflación del 3% y, como se puede observar (Tabla 6.1), el pay-back es igual a 1, es decir que la empresa recuperaría la inversión tras el primer año de producción.

Tabla 6.1: Cálculo del VAN

	AÑO 0	AÑO 1	AÑO 2	AÑO 3
INVERSIONES	14386,920	0	0	0
UNIDADES VENDIDAS		120	120	120
GASTOS		101504,9898	101504,9898	101504,9898
INGRESOS		142106,9857	142106,9857	142106,9857
BENEFICIOS		40601,9959	40601,9959	40601,9959
FLUJO CAJA	-14386,920	40601,9959	40601,9959	40601,9959
VAN		25032,4935	63303,7688	100460,3467

Finalmente, se procede al cálculo de la tasa interna de retorno (TIR):

$$\frac{\text{Flujo de caja 1}}{1+x} + \frac{\text{Flujo de caja 2}}{(1+x)^2} + \frac{\text{Flujo de caja 3}}{(1+x)^3} - \text{Inversiones} = 0 \rightarrow x = 2,7695$$

Suponiendo una duración de la producción de 3 años, la inflación máxima para que el proyecto sea viable es de 276,9455%, por lo que se puede asumir que el proyecto es totalmente viable.