

LA METODOLOGÍA DE APRENDIZAJE BASADO EN PROYECTOS (ABP) APLICADA A ASIGNATURAS DE CIENCIA DE LOS MATERIALES EN INGENIERÍA EN LA RED IdM@ti

L. Cabedo¹, J. Gámez-Pérez¹, M. Segarra², P. López-Crespo³, R. Izquierdo¹, M. Royo⁴, L. Moliner⁵, T. Guraya⁶

¹Departamento de Ingeniería de Sistemas Industriales y Diseño (ESID), Universitat Jaume I, Castellón.
lcabedo@uji.es

²Departamento de Ciencia de los Materiales e Ingeniería Metalúrgica. Facultad de Química. Universitat de Barcelona, Barcelona.

³Departamento de Ingeniería Civil y de Materiales of Civil, Universidad de Málaga, Malaga.

⁴Departamento de Ingeniería Mecánica y Construcción, Universitat Jaume I, Castellón.

⁵Departamento de Educación, Universitat Jaume I, Castellón.

⁶EUITI, Universidad del País Vasco (UPV-EHU), Bilbao.

Resumen: En este trabajo se va a presentar una experiencia docente llevada a cabo de forma coordinada entre profesorado de la red de innovación docente en ciencia de materiales IdM@ti. Se trata por tanto de una experiencia interuniversitaria que se ha desarrollado entre cuatro universidades públicas españolas de manera simultánea. Concretamente, el presente trabajo muestra la implementación y el desarrollo de la aplicación de la metodología de aprendizaje basado en proyectos en asignaturas de grados de ingeniería en el ámbito de ciencia de los materiales e ingeniería metalúrgica. Se presentan las experiencias llevadas a cabo durante los últimos cuatro años, mostrando los puntos fuertes y débiles de esta metodología, así como la problemática asociada a la implementación de la misma en asignaturas de curso general de grado. Se presentarán también los resultados obtenidos, así como las principales conclusiones a las que ha llegado el equipo de trabajo de la red IdM@ti.

Palabras clave: docencia universitaria, metodologías activas, redes interuniversitarias, aprendizaje basado en proyectos, IdM@ti.

1. INTRODUCCIÓN.

El nuevo paradigma educativo

Los cambios que se están teniendo lugar en la sociedad durante las últimas décadas han ocasionado que el papel tradicional que habían desarrollado las universidades como centro de la creación y la transmisión del conocimiento haya quedado obsoleto. En la actualidad, la sociedad de la información y la comunicación, las redes sociales, el modelo económico neoliberal y la deslocalización y descentralización del conocimiento hacen necesaria una reflexión profunda sobre el tipo y el contenido de la formación que se da a los estudiantes en las universidades. En este sentido, es labor fundamental de la Universidad facilitar la adaptación de los estudiantes a esta realidad compleja y cambiante [1]. Por consiguiente, se hace necesario reformar los sistemas educativos dentro del Espacio Europeo de Educación Superior para satisfacer las demandas de este nuevo paradigma educativo y, para ello, es menester implementar nuevas metodologías de aprendizaje.

Las nuevas metodologías de aprendizaje han de considerar tres aspectos fundamentales que faciliten la transición a estos nuevos modelos sociales y educativos (Pozo, 2006). En primer lugar, han de tener en cuenta que los entornos formales ya no son la fuente primaria, ya en ocasiones ni siquiera la principal, del

conocimiento. Los docentes deben asistir y reconocer el aprendizaje de espacios no formales y casuales. En segundo lugar, se ha de entender que el conocimiento es múltiple e incierto. La gran cantidad de información a la que se tiene acceso genera nuevas habilidades como buscar, evaluar, organizar, seleccionar y utilizar toda esta información para ser realmente válida, útil y productiva. Finalmente, debe considerarse que el aprendizaje es un proceso continuo y extendido a lo largo de la vida. En esta línea, el desempeño eficiente de una profesión requiere resolver tareas cada vez más complejas, de forma que cada día se vuelve más urgente establecer un vínculo entre la formación y la carrera laboral.

Además de estas consideraciones, debemos seguir las suposiciones hechas por Delors en su informe, no sólo sobre aprender a aprender, sino aprender a hacer, aprender a ser y aprender a vivir juntos [3]. Esta visión holística e integrada de la educación pretende formar ciudadanos capaces y capaces de adaptarse al contexto social de cambio, complejidad e incertidumbre.

Todos estos ingredientes, la cooperación, el aprendizaje entre iguales y las aptitudes como el aprendizaje o la selección y el análisis de la información, sólo pueden lograrse mediante la democratización de la enseñanza - aprendizaje y la aplicación de métodos de aprendizaje

que aumenten la actividad y la participación de los estudiantes, que son, al fin y al cabo, los verdaderos protagonistas.

Aprendizaje basado en proyectos: una oportunidad

Una vez descrito el contexto educativo actual, creemos que una buena herramienta para abordar este reto es el Aprendizaje Basado en Proyectos (ABP).

El ABP es un modelo de aprendizaje en el que los estudiantes plantean, implementan y evalúan proyectos que tienen una aplicación en el mundo real. Este método utiliza los proyectos como vehículo para desarrollar el proceso de enseñanza-aprendizaje. Se trata de una metodología activa que, pese a no ser muy compleja en su fundamento, requiere una preparación y un desarrollo muy cuidadoso para conseguir que resulte efectiva [4]. Moust et al. [5] y Schmidt [6] propusieron una serie de pasos que han de cumplirse para que la actividad sea ABP y que claramente hacen de ella una metodología activa, donde los estudiantes, en grupo, son quienes establecen los objetivos de aprendizaje y deciden qué debe ser investigado y comprendido.

Dada la naturaleza genérica de las actividades de PBL, los estudiantes trabajan, además de en las competencias específicas, una amplia gama de habilidades transversales, como la resolución de problemas, la toma de decisiones, el trabajo en equipo y la comunicación [7]. Así, el conocimiento se adquiere aprendiendo a aprender de una manera progresivamente independiente. Adicionalmente esta metodología permite aplicar ese conocimiento a la resolución de problemas y situaciones similares a los que se enfrentarán en un futuro en el desempeño de su profesión, de forma que permite el trabajo de competencias asociadas a la vida laboral como las de trabajo en equipo bajo supervisión, trabajo autónomo, manejo eficaz del tiempo y la interdependencia positiva [8].

La metodología PBL está muy extendida y ha demostrado ser muy útil en las disciplinas médicas [6], no obstante, su implementación en el ámbito de las ingenierías no es tan sencilla [9]. Dentro de las ingenierías, las asignaturas del área de ciencia de los materiales son unas de las más tradicionales y donde la implantación de metodologías docentes no tradicionales, como el PBL, parece ser más difícil. No obstante, esta metodología docente se viene aplicando con éxito ya para este tipo de asignaturas desde hace años en universidades estadounidenses [10].

A pesar de la dificultad predecible que implicaría la aplicación de esta metodología en materias de ciencia de los materiales en los grados de ingeniería en las universidades españolas, los beneficios potenciales para los estudiantes nos motivaron a iniciar esta experiencia educativa, dirigida a estudiar la viabilidad de utilizar la metodología PBL en asignaturas de ciencia de los materiales en diferentes grados de Universidades públicas españolas. Esta experiencia se lleva a cabo en el seno de una red de innovación educativa en ciencia de los materiales formada por profesores de siete universidades públicas españolas (IdM@ti). Hasta

donde sabemos, esta experiencia es pionera en España tanto en el campo del conocimiento al que se aplica como en su carácter interuniversitario.

2. EL PROYECTO ABP: EVOLUCIÓN

El proyecto ABP se enmarca en la línea de trabajo de IdM@ti (www.idmati.net), una Red Interuniversitaria de Innovación en la Docencia de Materiales en la que participan siete universidades del Estado; Universitat Jaume I de Castelló, Universitat Politècnica de Catalunya, Universitat de Barcelona, Universidad del País Vasco/Euskal Herriko Unibertsitatea, Univeriad de Cádiz, Universidad de Málaga y Universita Politècnica de Valencia. En los últimos años el trabajo conjunto se ha centrado en el uso de la metodología de aprendizaje basado en proyectos (ABP) en asignaturas del área de ciencia de los materiales. Esta labor se ha estado llevando a cabo en varias etapas durante cuatro cursos académicos.

En una primera etapa, durante el curso 2012/2013, el proyecto fue destinado a llevar a cabo la implementación de la metodología PBL en asignaturas del ámbito de ciencia de los materiales de forma simultánea en las universidades que forman parte de la red IdM@ti. Este proyecto se desarrolló satisfactoriamente, introduciéndose esta metodología en cuatro universidades distintas de la red: Universitat Jaume I de Castelló, Universidad del País Vasco, Universidad de Barcelona y Universidad de Cádiz. En cada una de las Universidades, la asignatura objeto de la experiencia se encontraba en un grado diferente, de tal forma que su aplicación se pudiera hacer extensible a la mayor parte de los grados en los que el área de conocimiento de la ciencia de los materiales tiene presencia. Por otro lado, el objeto del proyecto fue el mismo para todas las universidades, de manera que se tuvo la posibilidad de comparar los resultados obtenidos en cada una de ellas. El objeto del proyecto fue poco ambicioso, de forma que su alcance fuera el suficiente como para ser abordado a lo largo de una asignatura de los primeros cursos. Concretamente, el proyecto fue el diseño de unas cuchillas de afeitar. Los resultados obtenidos fueron muy satisfactorios en todos los casos, de manera que se concluyó que era posible implantar la metodología en prácticamente cualquier asignatura de este ámbito.

El curso siguiente, 2013/2014, la experiencia estaba destinada a consolidar la implementación de la metodología ABP en las distintas asignaturas, así como a buscar que esta metodología sirviera como herramienta de coordinación docente a dos niveles: a) dentro de una misma universidad (concretamente entre dos asignaturas de la UJI); y b) interuniversitaria dentro de la red IdM@ti. El primero de los objetivos se abordó mediante una readaptación de la misma, posibilitando la coordinación del trabajo a llevar a cabo por los estudiantes entre las dos asignaturas implicadas. El aumento en la duración, así como el enfoque multidisciplinar que se le dio al proyecto ejerció un claro impacto positivo en los resultados del mismo, así como en la percepción que de él tenían los alumnos

(viendo el proyecto como un posible nexo entre todo lo que estaban estudiando y permitiéndoles adquirir una visión general). Por otro lado, el proyecto también perseguía emplear la metodología del ABP como una herramienta de coordinación interuniversitaria dentro de la red IdM@ti, ya que, además de elegir el mismo problema en las diferentes universidades (cosa que se realizó durante el curso anterior), se llevó a cabo una planificación del proyecto conjunta. Así pues, durante el curso 2013/2014 se diseñó un plan de trabajo común y secuencial entre las cuatro universidades, de manera que los alumnos de cada una de las universidades eran responsables de una parte del proyecto (Entregable). Finalmente, la suma de los cuatro entregables dio como resultado el proyecto completo, que en esta ocasión consistió en un bastón de senderismo.

El curso 2014/2015 se propuso que el componente de coordinación interuniversitaria saltara al plano del estudiantado, de tal forma que se pudieran dar las condiciones para un aprendizaje entre pares a nivel interuniversitario. Se buscó una interacción entre estudiantes de tres grados distintos en tres universidades españolas (UJI, UB y EHU). La coordinación de la acción resultó bastante compleja y no se pudo llevar a cabo con la totalidad de la profundidad que se buscaba, ya que no solo la parte técnica es difícil al no poderse encontrar unas herramientas informáticas que resultaran óptimas, sino que las particularidades en las planificaciones docentes y los calendarios académicos de cada una de las asignaturas y universidades implicadas hizo que las interacciones de alumnos a nivel interuniversitario fueran muy complicadas y no se pudieron prolongar durante todo el semestre. No obstante, el proyecto se llevó a cabo a través de la generación de documentación por cada uno de los centros implicados y el intercambio de esta. En esta ocasión, el producto a desarrollar fueron unos pódiums para eventos deportivos. Los problemas surgidos durante la realización de aquel proyecto, pusieron de relevancia la dificultad de coordinar acciones entre varias universidades y de cómo la rigidez de nuestros programas educativos no permite hacer actividades de este calado. En este sentido, el equipo investigador pudo reflexionar con profundidad sobre este tema y sobre la conveniencia de reflexionar colectivamente en el paradigma educativo actual en pos de permitir la introducción de nuevas metodologías docentes, más adaptadas y convenientes a la sociedad actual.

Fruto de una reflexión profunda sobre los fallos del proyecto del curso 14/15 y con la experiencia adquirida en los cursos anteriores, el curso pasado (2015/2016) se llevó a cabo un nuevo proyecto en el que se iba a trabajar la coordinación a nivel del estudiantado, pero con varias modificaciones derivadas de las conclusiones del proyecto del curso 14/15: era necesario llevar a cabo reuniones presenciales entre los alumnos, el objeto tenía que ser técnicamente menos complejo y el resultado del proyecto debía ser de utilidad práctica.

Esta última conclusión nos llevó a plantearnos que, en lugar de dedicar este tiempo y esfuerzo a un trabajo meramente especulativo y académico, podíamos

invertirlo en intentar ayudar a resolver algún problema a personas de colectivos desfavorecidos. Para ello, se buscó la colaboración del Maset de Frater, que es un centro especializado en personas con limitaciones funcionales severas ubicado en el Grao de Castelló. El centro, y más concretamente los internos y el gabinete técnicos del centro, sirvieron en esta ocasión como ente promotor y usuario final del producto objeto de trabajo durante el curso. El proyecto fue un éxito para todas las partes: los alumnos se implicaron como no lo habían hecho hasta el momento con sus proyectos, la coordinación entre universidades mejoró considerablemente (a pesar de tener un gran potencial de mejora, fue efectiva en lo esencial propiciando una formación entre pares) y la experiencia piloto de Aprendizaje-Servicio nos sirvió al profesorado para convencernos que ésta debe ser la línea de trabajo a seguir.

Las Figuras 1 a 4 muestran algunos resultados de los proyectos



Figura 1. Ejemplo de diseño de una cuchilla de afeitar con mecanismo interno dispensador de jabón

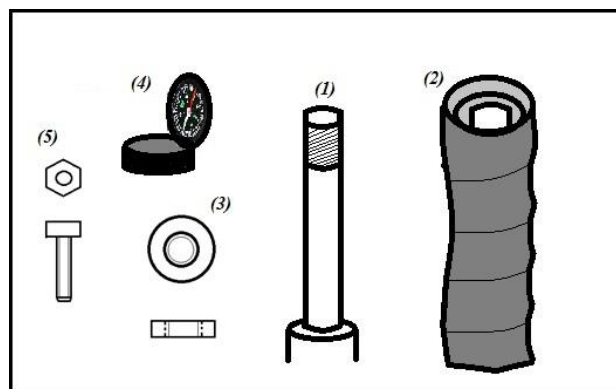


Figura 2. Ejemplo de diseño de un bastón de monte con detalles de las mejoras propuestas por el equipo de trabajo



Figura 3. Ejemplo de diseño de un pódium para entrega de premios en eventos deportivos

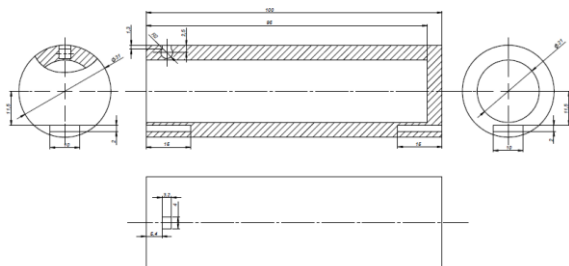
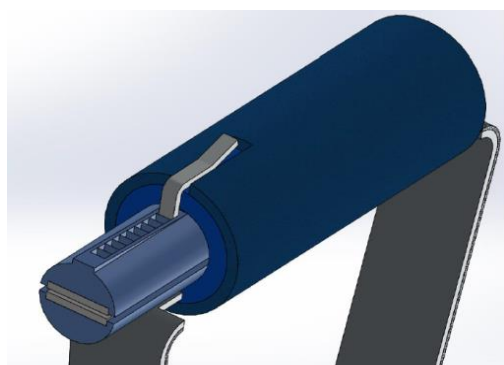


Figura 4. Diseño del adaptador de mango de cubertería

3.- AGRADECIMIENTOS

Agradecer el apoyo económico para esta acción de innovación educativa al Vicerrectorado de Estudiantes, Ocupación e Innovación Educativa de la Universitat Jaume I de Castellón a través del Proyecto de Innovación Educativa (PIE 3047/15), al Vicerectorat de Docència de la Universitat de Barcelona a través del proyecto de Innovación Docente (2016PID-UB/008) y al Vicerrectorado de Estudios de Grado e Innovación de la Universidad del País Vasco/Euskal Herriko Unibertsitatea a través del Proyecto de Innovación Educativa (PIE 2015-17-4). Así mismo, todos los profesores que hemos participado de estos proyectos queremos agradecer a nuestros estudiantes su disponibilidad y entusiasmo para participar.

4.- REFERENCIAS

Se citaran en el texto con el número correspondiente entre corchetes: [1]. Aparecerán agrupadas en la última sección. Las referencias se numerarán correlativamente

en el orden que aparecen en el texto, con la forma siguiente:

- [1] Castells, M. "La era de la información. Economía, sociedad y cultura. Vol. 1" México: Siglo XXI, 1996.
- [2] Pozo, J.I. "La nueva cultura del aprendizaje en la sociedad del conocimiento." En J.I Pozo; N. Scheuer; M. del P. Pérez; M. Mateos; E. Martín y M. de la Cruz. "Nuevas formas de pensar la enseñanza y el aprendizaje". Barcelona, Graó, 2006.
- [3] Delors, J. (Coord) "La educación encierra un tesoro. Informe a la UNESCO de la Comisión Internacional sobre la educación para el siglo XXI". Madrid, Santillana, 1996.
- [4] Barrows, H.S. "A Taxonomy of problem-based learning methods". Medical Education, 20(6), 481–486, 1986.
- [5] Moust, J.H.C., Bouhuijs, P.A.J., Schmidt, H.G. "El aprendizaje basado en proyectos: Guía del estudiante". Cuenca: Ediciones de la UCLM, 2007.
- [6] Schmidt, H.G. "Problem-based learning: rationale and description". Medical Education, 17, 11-16, 1983.
- [7] De Miguel, M. (Ed.). "Metodologías de enseñanza para el desarrollo de competencias. Orientaciones para el profesorado universitario ante el Espacio Europeo de Educación Superior". Madrid: Alianza, 2005.
- [8] Vizcarro, C., & Juárez, E. "¿Qué es y cómo funciona el aprendizaje basado en proyectos? La metodología del Aprendizaje Basado en proyectos." http://www.ub.edu/dikasteia/LIBRO_MURCIA.pdf, Descargado a fecha de 01/12/2016, 2009
- [9] J. Rojter, ASEE Conference, "Development and implementation of PBL and other inductive pedagogies in engineering science: work in progress", Atlanta, 2009
- [10] D. H. Jonassen, S. K Khanna, ASEE Conference, Implementing problem based learning in materials science, Vancouver, 2011