

# Sistema de complementos para maximizar el almacenaje en el hogar

DI1048, Trabajo de Final de Grado.

Grado en Ingeniería en Diseño Industrial y Desarrollo de Productos.  
Universitat Jaume I  
Septiembre 2016  
Autor: Irene Escriche Balfagón  
Tutor: Jaume Gual Orti



## VOLUMEN 1. Memoria

<b>0.</b> Índice	9
<b>1.</b> Objeto	11
<b>2.</b> Alcance	11
<b>3.</b> Antecedentes	11
<b>4.</b> Normas y referencias	14
<b>5.</b> Requisitos de diseño	17
<b>6.</b> Análisis de soluciones	20
<b>7.</b> Resultados finales	24
<b>8.</b> Orden de prioridad de los documentos básicos	36

## VOLUMEN 2. Pliego de condiciones

<b>0.</b> Índice	41
<b>1.</b> Objetivo	43
<b>2.</b> Descripción de componentes	43
<b>3.</b> Especificaciones técnicas de los materiales	45
<b>4.</b> Condiciones de fabricación del producto	46
<b>5.</b> Condiciones de utilización del producto	48

VOLUMEN 3. Presupuesto y estado de mediciones	
0. Índice	51
1. Consideraciones para el presupuesto	55
2. Estado de mediciones	55
3. Costes directos	61
4. Precio de venta al público	65
VOLUMEN 4. Planos	
0. Índice	69
1. Plano 1. Contenedor delantero	71
2. Plano 2. Cajón	78
3. Plano 3. Separador	83
4. Plano 4. Anclaje	87
VOLUMEN 5. Anexos	
0. Índice	91
1. ANEXO 1. Búsqueda de información	93
2. ANEXO 2. Entrevistas en profundidad	107
3. ANEXO 3. Diseño conceptual	117
4. ANEXO 4. Diseño de detalle	139



# Sistema de complementos para maximizar el almacenaje en el hogar

Grado en Ingeniería en Diseño Industrial y Desarrollo de Productos  
DI1048, Trabajo de Final de Grado.

Universitat Jaume I

Septiembre 2016

Autor: Irene Escriche Balfagón

Tutor: Jaume Gual Ortí

VOLUMEN 1. Memoria



# Índice

## VOLUMEN I. Memoria

1. Objeto	11
2. Alcance	11
3. Antecedentes	11
4. Normas y referencias	14
a. Normativa	14
b. Software	15
c. Plan de gestión de la calidad	15
d. Bibliografía	16
5. Requisitos de diseño	17
a. Análisis del problema	17
b. Objetivos y especificaciones	19
6. Análisis de soluciones	20
a. Propuestas de diseño	21
b. Análisis de soluciones	23
7. Resultados finales	24
a. Descripción general	24
b. Dimensiones generales	26
c. Piezas y dimensiones y materiales	28
d. Secuencia de fabricación y acabados	33
e. Secuencia de montaje	34
f. Estudio económico	35
g. Embalaje	36
h. Plan de explotación, venta y distribución	36
8. Orden de prioridad de los documentos básicos	36





## 1. Objeto

---

El siguiente proyecto se desarrolla como Trabajo de Final de Grado del Grado en Ingeniería en Diseño Industrial y Desarrollo del Producto y tiene como objeto el diseño de un sistema de complementos que ayuden a aprovechar al máximo el espacio de almacenaje disponible, así como a mantener el orden en el hogar. El producto desarrollado debe poder colocarse en cualquier estantería de uso doméstico y reubicarse si el usuario así lo desea.

## 2. Alcance

---

El planteamiento de este proyecto parte del estudio de la problemática y de las soluciones actuales, a partir de la cual se establecerán unos objetivos de diseño en función de las necesidades identificadas. En base a dichos objetivos, se generarán una serie de ideas de entre las cuales se elegirá la mejor, realizando a partir de ella una propuesta de diseño final detallada, incluyendo planos, materiales, procesos de fabricación y un presupuesto.

## 3. Antecedentes

---

Podemos considerar antecedentes de este proyecto a los diferentes sistemas utilizados generalmente en muebles de cocina y armarios. En ellos, suelen emplearse elementos como guías o articulaciones que, anclados a las paredes del mueble, mejoran la accesibilidad del espacio y ayudan a maximizar el almacenaje aportando más superficies de apoyo. Encontramos también una serie de elementos más sencillos y sin fijación permanente, como barras o ganchos, que cumplen el mismo cometido.



Imagen 1. Diferentes complementos o ayudas para mejorar el almacenaje y el orden.

De esta forma, podemos distinguir entre pequeños elementos de organización para armarios de cocina, realizados en metal y plástico, con un precio menor a 10€. Se trata de objetos con poco volumen y destinados a verse lo mínimo posible, que realizan su función de una forma muy eficiente.



Imagen 2. Separador “Maximera”, colgador de tazas y copas, soporte para tapas “Variela”

En este mismo rango de precios, existen en el mercado otros elementos sencillos destinados a cualquier espacio de la casa, aportando un mayor valor estético. Sus dimensiones no superan los 30cm de anchura; y sus materiales y colores son más variados al tener una estética más personal (no es neutra, como en los elementos anteriores).



Imagen 3. Cesta bajo balda, cesta de mimbre, organizador de escritorio, divisor de

Conforme aumenta la complejidad con el uso de elementos móviles, tornillería, estructura compleja,... se incrementa considerablemente el precio (los productos de la imagen 4 rondan los 30€). Se trata nuevamente de objetos sin valor estético, hechos para ubicarse en armarios cerrados, con una anchura entre los 40 y los

70cm. En cuanto a sus materiales, suele predominar el acero, con algunos elementos de plástico. Cabe destacar que los objetos con partes extraíbles deben fijarse al mueble, siempre por medio de unión atornillada.



Imagen 4. Balda con dos alturas, cajón apilable, organizador estrecho, estantes bajo fregadero, cubertero extensible,

Finalmente, en el mayor rango de complejidad, existen diferentes soluciones para armarios y muebles de cocina que mejoran la accesibilidad. Estos productos, que se encuentran entre los 50€ y los 100€, se atornillan al mueble e incorporan herrajes de gran calidad como guías, bisagras, raíles,...



Imagen 5. Accesorio extraíble para armario en esquina y bandejas laterales

Con este primer estudio de mercado, se observó que el menor desarrollo se encuentra en complementos para estanterías, y que ninguno de ellos (más allá de cestas y cajas) tiene fines estéticos, sino que están más bien destinados a permanecer ocultos.

Observando todos los elementos comparados destaca el uso del acero y del plástico ABS como materiales principales, así como la madera para fines más decorativos.

#### 4. Normas y referencias

---

Este apartado refleja la documentación consultada para la realización del proyecto, incluyendo normativa, documentos, software empleado y demás fuentes de información.

##### **Normativa**

El presente proyecto se ha estructurado siguiendo las directrices establecidas por la norma *UNE 157001 2014. Criterios generales para la elaboración formal de los documentos que constituyen un proyecto técnico*. Así pues, se han consultado también las normas *UNE 1027*, *UNE 1032* y *UNE 1039* sobre el realizado de dibujos técnicos.

Por otra parte, aunque el producto diseñado no sigue ninguna normativa específica, si se han seguido algunas directrices para ayudar a definir el diseño. Así, la estimación de la carga soportada por cada uno de los productos se ha realizado en base a las normas *UNE-EN 14073-2 2005. Mobiliario de Archivo. Parte 2: Requisitos de seguridad* y *UNE-EN 14074:2004. Mobiliario de oficina. Mesas de trabajo y mobiliario de archivo. Métodos de ensayo para la determinación de la resistencia y durabilidad de las partes móviles* ya que, aunque no sean aplicables a este tipo de producto, aportan una referencia de la carga que suelen soportar los productos destinados a almacenar libros.

Finalmente, para asegurar que el presente proyecto se lleve a cabo dentro de los límites establecidos, en el *Volumen 2. Pliego de condiciones* se referencian las normas *EN 322* y *EN 13359:2009* sobre tableros de madera.

### Software

Para el desarrollo de los diferentes aspectos desarrollados en el presente proyecto, se ha utilizado el siguiente software:

- **Dropbox:** plataforma de almacenamiento en la nube.



- **Microsoft Word 2010:** editor de texto.



- **Microsoft Excel 2010:** Hojas de cálculo.

- **Adobe Illustrator CC 2015:** creación y edición de imágenes.



- **Adobe Photoshop CC 2015:** creación y edición de imágenes.

- **Solid Works 2015:** aplicación CAD de modelado 3D y generación de planos.



- **CES Edupack:** base de datos sobre materiales y procesos.



Imagen 6. Logos del software empleado

### Plan de gestión de la calidad

Con el objetivo de asegurar el correcto desarrollo del proyecto y la calidad del documento, se han seguido los siguientes puntos como parte del plan de gestión de la calidad:

- Orden y elaboración de la documentación del proyecto de acuerdo a la norma *UNE 157001. Criterios generales para la elaboración formal de los documentos que constituyen un proyecto técnico.*
- La documentación se almacenará a través de la plataforma Dropbox, de forma que esté siempre disponible desde diferentes puntos de acceso. No obstante, con el fin de minimizar los problemas que puedan surgir, se realizarán copias periódicas tanto en el disco local del ordenador como en memorias de almacenamiento externo (Pendrive).
- Orden en la ubicación y denominación de los diferentes archivos parte del proyecto.
- Maquetación de los diferentes documentos de acuerdo a las mismas directrices: tipografía, tamaños, márgenes y alineaciones, colores,...
- Tutorías regulares con el tutor del proyecto.

- Tutorías en cada fase del diseño con algún profesor especializado en la materia para solventar posibles dudas y comprobar si el proceso desarrollado ha sido el correcto o se requiere de algún tipo de cambio.

### ***Bibliografía***

#### **Libros, documentos y catálogos**

- Apuntes de la asignatura DI1014. Diseño Conceptual
- Apuntes de la asignatura DI1022. Metodologías del Diseño
- Apuntes de la asignatura DI1023. Ergonomía
- Apuntes de la asignatura DI1046. Diseño para el Entorno y el Hábitat
- Apuntes de la asignatura DI1020. Diseño para la Fabricación: Procesos y Tecnologías I
- Apuntes de la asignatura DI1021. Diseño para la Fabricación: Procesos y Tecnologías II
- Apuntes de la asignatura DI1013. Mecánica y Resistencia de Materiales
- Apuntes de la asignatura DI1007. Expresión Gráfica II

#### **Enlaces web**

<http://www.designsponge.com/2010/08/sneak-peek-best-of-book-storage.html>

<http://www.hsw.com.es>

<http://www.livingo.es/almacenamiento/>

<http://www.shopalike.es/rayen/>

<https://www.elcorteingles.es/hogar/ordenacion/organizadores/>

[www.amazon.com](http://www.amazon.com)

[www.ikea.com](http://www.ikea.com)

<http://lavozdelmuro.net/los-18-trucos-para-organizar-los-armarios-y-cajones-de-tu-casa-que-haran-que-todo-sea-mas-sencillo/#>

<https://patentscope.wipo.int/search/en/search.jsf>

<https://patents.google.com/>

<http://www.aenor.es/aenor/normas/buscadornormas/buscadornormas.asp#.V8v5wvmLSCh>

<http://verduonlinestore.com/>

<http://www.indaux.com/es/inicio.html>

<http://www.essentracomponents.es/>

<http://www.herrajesmeaton.com/>

<http://docs-europe.electrocomponents.com/webdocs/1481/0900766b81481968.pdf>  
<http://muebles.about.com/od/Decorarconmuebles/a/Estanterias-Para-Libros-Caracteristicas-Y-Medidas.htm>  
<http://www.periciasaligraficas.com/v2.0/resultados.php?contenidosID=165>  
[www.metalactual.com](http://www.metalactual.com)  
[www.madex.es](http://www.madex.es)  
[www.wikipedia.org](http://www.wikipedia.org)  
[http://www.ehu.eus/manufacturing/docencia/399\\_ca.pdf](http://www.ehu.eus/manufacturing/docencia/399_ca.pdf)  
<http://de-duce-tu.blogspot.com.es/p/5doblado-curvado-y-plegado.html>  
<http://maderame.com/madera-clara/>  
<http://www.maderasmedina.com/maderas-3.html>  
<http://www.agullomaderas.com/b2c/producto/33.013/1/pino-valsain-en-tablon->

## **5. Requisitos de diseño**

---

De cara a acotar el problema de diseño y obtener los requisitos que de él se esperan, en primer lugar se analizó el problema de diseño desde el punto de vista del usuario y del entorno en el que se ubica para después obtener una lista completa de objetivos a cumplir. A continuación se muestran los aspectos más relevantes extraídos, detallados en profundidad en el *Anexo III. Diseño Conceptual*.

### **Análisis del problema**

A través de la observación del problema, la búsqueda de información y de las entrevistas en profundidad realizadas, se identificaron aquellos aspectos a tener en cuenta para el desarrollo de un producto funcional y que cumpliera con los deseos del público.

Por una parte, de las entrevistas (transcritas en el *Anexo II. Entrevistas en profundidad*) se pudieron conocer algunos de los problemas que el usuario encuentra a la hora de almacenar gran cantidad de objetos en las estanterías:

- I. Aprovechar los huecos vacíos, tanto en la parte frontal como en la superior.
- II. Dificultad de acceso a las partes más altas de la estantería.
- III. Libros de gran formato, archivadores,...que sobresalen de las estanterías o deben inclinarse y, además, son difíciles de mover.
- IV. Vuelco de los libros.
- V. Desorden o poca accesibilidad de los elementos, valorarían algún sistema de organización que permitiera localizar las cosas más fácilmente.
- VI. Facilitar el transporte y el cambio de ubicación.



**VII.** Problemas para ordenar las pequeñas cosas, como el material de oficina, de forma que estén guardadas pero accesibles y localizadas.

En este caso, el diseño se focalizará en el aprovechamiento del espacio libre y en evitar el vuelco de los libros, por considerar que son los aspectos que más volumen de almacenaje restan. En cualquier caso, se considerará un aspecto positivo que alguna de las propuestas resuelva un mayor número de problemáticas.

Por otra parte, los usuarios entrevistados han señalado que les gustaría encontrar otras características como enchufes, bandejas, algún elemento que ayude a alcanzar la zona superior, ganchos para colgar cosas, separadores,...

Otro aspecto contemplado ha sido el volumen desaprovechado en las estanterías el cual se ha estimado en base a las dimensiones comunes en estanterías y libros. Así, a través de los datos obtenidos durante la búsqueda de información, sabemos que las dimensiones más comunes en estanterías son de 30cm de profundidad y entre 25cm y 35cm para la altura, mientras que su anchura puede variar en cada modelo. Por otra parte, para estimar el volumen que podría ser aprovechado con estos complementos, se ha tomado como referencia las dimensiones de los libros de edición rustica; por ser objetos presentes en todos los hogares, lo suficientemente pequeños como para dejar un volumen libre considerable y con unas medidas comunes que permitan tomarlos como referencia. Aunque las dimensiones exactas de dichos libros pueden ser muy variadas, se estima de la gran mayoría no supera los 15x25cm.

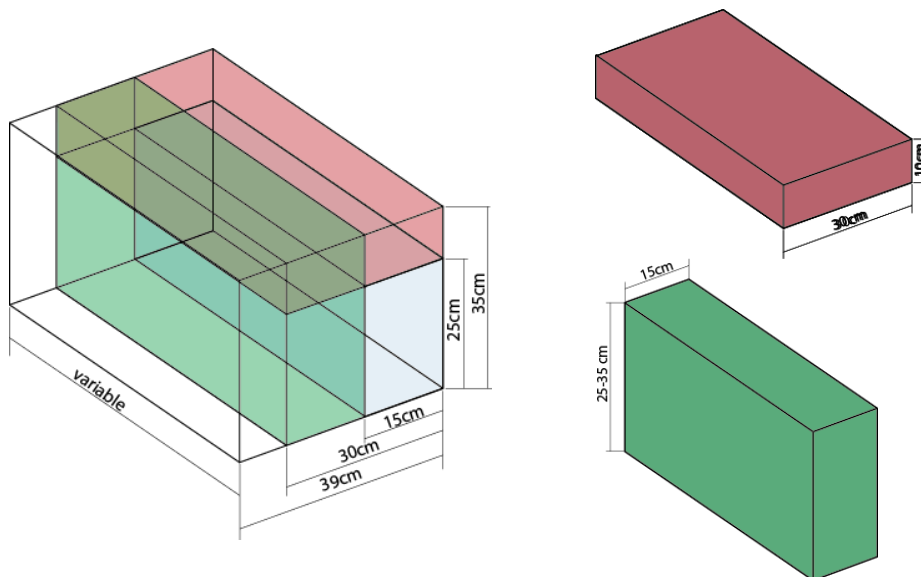


Figura 1. Volumen libre de referencia

Esto, tal y como muestra la figura, dejaría un espacio libre horizontal de una sección de 10cm de altura y 30cm de anchura o bien un espacio vertical de la altura del estante y 15cm de profundidad.

Finalmente, y con el objeto de realizar una lista completa de objetivos, se han extraído todos los aspectos relativos al entorno que rodea al diseño, a las

características del usuario y a los deseos y expectativas de éste. Estos, se muestran de forma visual en la siguiente figura.



Figura 2. Aspectos relativos al diseño

### **Objetivos y especificaciones**

Una vez conocido y analizado el problema, los objetivos finales establecidos para el desarrollo del producto se enumeran a continuación. Estos objetivos son resultado de un desarrollo que se detalla en el *ANEXO III. Diseño conceptual*, y se distinguen según sean Especificaciones (E), Restricciones (R), o Deseos (D)

#### **Especificaciones**

- E1. Que el producto interfiera lo mínimo posible en la estabilidad de la estantería
- E2. Evitar el vuelco o caída accidental del objeto
- E3. Mínima probabilidad de vuelco o caída de los elementos almacenados
- E4. La estética del producto debe ser neutra, interfiriendo con el entorno lo mínimo posible

- E5. Precio económico.
- E6. El montaje ha de ser lo más intuitivo posible
- E7. Favorecer la accesibilidad a los objetos almacenados
- E8. El producto ha de poder cambiarse de lugar lo más fácilmente posible
- E9. Que el anclaje a la estantería requiera el menor número de alteraciones posible en ésta
- E10. El volumen que resta a la estantería ha de ser lo más reducido posible
- E11. Que permita aprovechar al máximo el volumen disponible en la estantería

### Restricciones

- R1. Las dimensiones exteriores del producto serán en referencia al volumen libre estimado
- R2. Debe poder instalarse en cualquier estantería de grosor de baldas entre 2-4cm
- R3. El dimensionado se realizará teniendo en cuenta criterios antropométricos
- R4. La carga a levantar por el usuario no superará los 93,6N
- R5. La fuerza empleada para empujar o estirar no debe superar los 112N
- R5. Montaje sin necesidad de herramientas especiales

### Deseos

- D1. Dimensiones adaptables a las necesidades específicas de cada usuario
- D2. Se valorará que el diseño posea un volumen de “guardado” reducido
- D3. Permitir el transporte de los objetos, para poder manipularlos en otro lugar
- D4. Integrar algún tipo de ayuda para saber dónde están localizadas las cosas

## **6. Análisis de soluciones**

---

Definidos los objetivos a conseguir con el desarrollo del producto, llega el momento de buscar la solución que mejor los satisfaga. A continuación, se muestran las diferentes propuestas de diseño que dan solución a los tres problemas prioritarios definidos anteriormente. Estas serán evaluadas en base a los objetivos, para seleccionar así la que mejor solución de a estos.

### **Propuestas de diseño**

Las propuestas de diseño generadas, desarrolladas con mayor detalle a lo largo del Anexo III. Diseño conceptual, son las siguientes:

### Propuesta 1

La primera propuesta es una familia compuesta por una bandeja para colocar en la parte superior, un separador y un pequeño armario que se colocaría en la parte delantera (con unos 15cm de profundidad, la mitad de una estantería común). Para fijarlo al mueble, se ha diseñado un anclaje común con las siguientes características:

1. Adaptación a espesores de balda de 2 a 4cm mediante la extensión entre los cuerpos principales y el uso de goma antideslizante en las superficies de contacto con el mueble.
2. Cierre a presión adaptable a estos cambios de espesor
3. Unión directa entre el anclaje y los diferentes componentes, lo que simplifica el diseño y evita piezas intermedias.
4. Cierre delantero mediante un fleje resorte, que permite extraer el armario delantero.

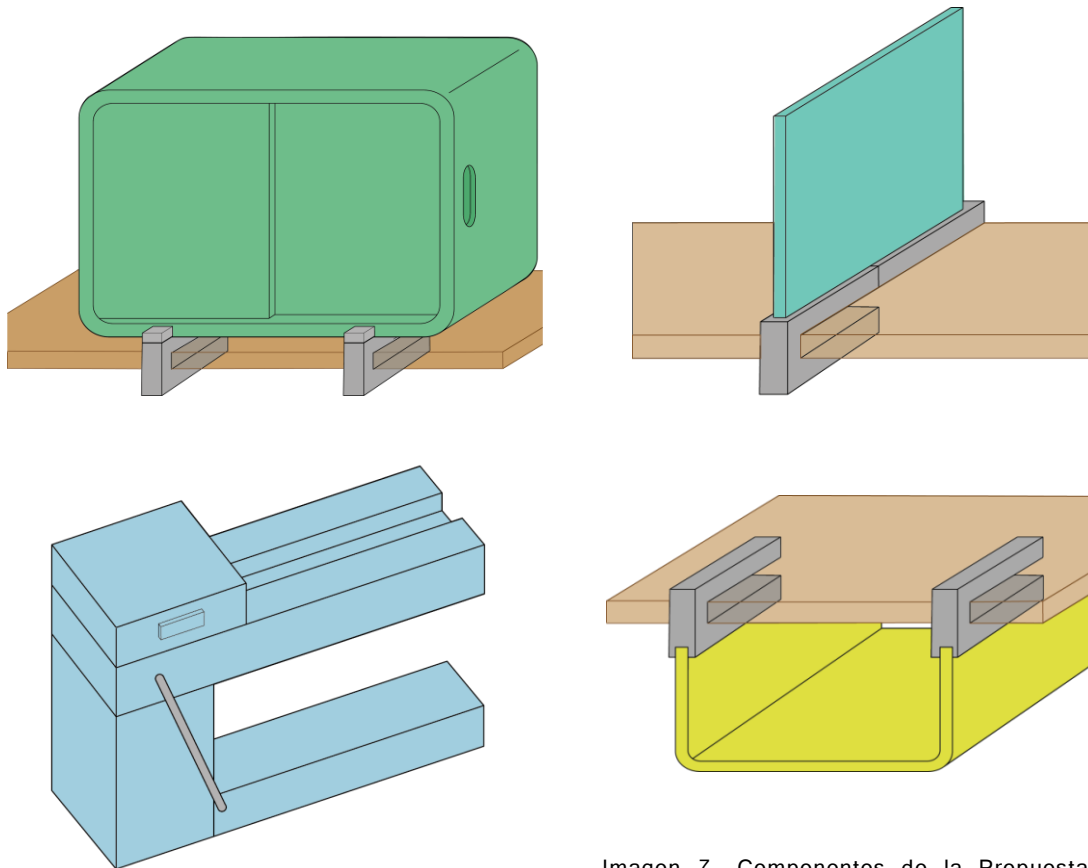


Imagen 7. Componentes de la Propuesta 1

Esta propuesta, pese a ofrecer una solución sencilla, presenta algunos inconvenientes: En primer lugar, en el armario delantero se ha priorizado que las cargas sobre la estantería sean mínimas, evitando sistemas articulados o móviles para extraerlo, dando como resultado una solución que obliga al usuario a cargar con todo el peso y transportarlo a otro lugar para acceder a la parte trasera. Además, este mismo hecho hace que solo puedan almacenarse en él objetos que puedan ser

“volcados”. Por otra parte, el uso del anclaje, en especial la pieza que debe retirarse, no parece todo lo cómodo de debiera.

### Propuesta 2

La segunda propuesta es un sistema modular en la que el usuario puede crear módulos que se adapten al volumen disponible y dividirlos tantas veces como se quiera gracias a gomas elásticas.

El producto estaría compuesto por tableros perforados, disponibles en diferentes dimensiones, y gomas elásticas. Para unir las piezas entre sí, se diseñaría una pieza de unión que encajase con los agujeros, y para sujetarlo al mueble se ha diseñado una anclaje inspirado en las pinzas abatibles de metal flexible.

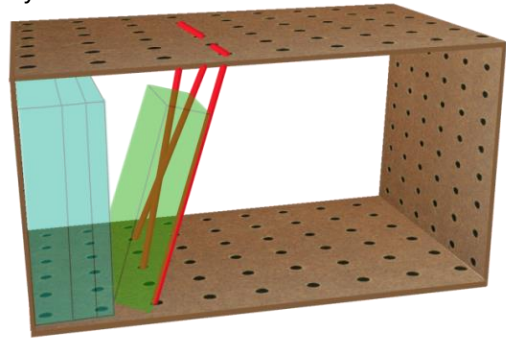


Imagen 8. Ejemplo de módulo

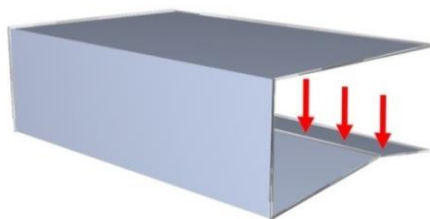


Imagen 9. Anclaje al mueble

Esta propuesta de diseño tiene a su favor la originalidad, el factor de juego, la personalización, sus dimensiones cambiantes y adaptables y las diferentes posibilidades de combinación. En su contra esta el tiempo empleado para cambiar la posición de las gomas, y la fuerza de sujeción del anclaje, que a priori parece menor que la anterior alternativa.

### Propuesta 3

El tercer diseño vuelve al concepto de familia de productos, en la que se ha buscado facilitar el uso y mejorar la funcionalidad respecto a la propuesta 1.

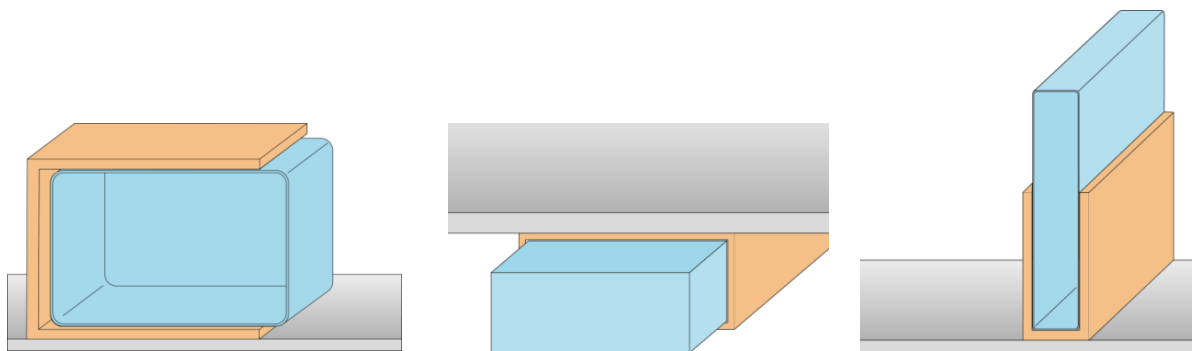


Imagen 10. Familia de complementos

En primer lugar, se ha querido facilitar la movilidad del almacenaje de doble fila. Para ello, se ha creado un compartimento que gira sobre un eje vertical y describe una trayectoria, de forma que da acceso a toda la parte trasera. En cuanto al espacio libre superior, se ha decidido que, dadas las dimensiones supuestas, la mejor opción es disponer de un cajón. Finalmente, el separador para impedir el

vuelco de los libros se ha diseñado, aprovechando el espacio ocupado por el anclaje, con una especie de casillero para guardar cosas que se quieran tener accesibles.

En cuanto al anclaje, se ha seguido la línea de la propuesta 1, aunque el nuevo diseño ha permitido eliminar el rail simplificando el diseño y la conexión de los elementos.

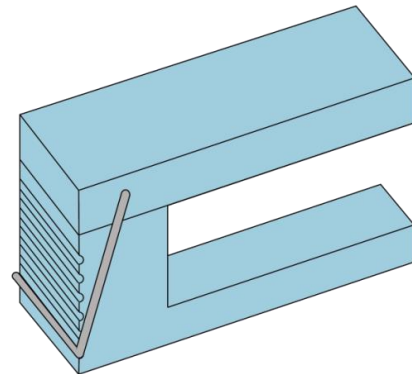


Imagen 11. Anclaje de la propuesta

3

**Análisis de soluciones**

Las diferentes propuestas de diseño han sido valoradas de forma cualitativa a través del método DATUM para establecer cuál de ellas satisface en mayor medida los objetivos marcados. Este método, toma una de las propuestas como referencia y contrasta para cada uno de los objetivos si el resto de opciones se adapta mejor (+), peor (-) o de forma similar (s) a cada objetivo. La siguiente tabla muestra los resultados obtenidos tomando como referencia la propuesta 1 y tras ordenar los objetivos de mayor a menor importancia, tal y como se muestra en el ANEXO 3. *Diseño conceptual.*

	E1. ESTABILIDAD ESTANTERÍA	E2. VUELCO DEL PRODUCTO	E3. VUELCO ALMACENADO	E10. FUERZA A EMPLEAR	E12. APROVECHAR EL ESPACIO	E6. MONTAJE INTUITIVO	E7. ACCESIBILIDAD	E11. VOLUMEN DEL PRODUCTO	E5. PRECIO ECONÓMICO	E4. ESTÉTICA NEUTRA	E8. CAMBIO DE LUGAR	E9. ALTERACIÓN DEL MUEBLE	D1. DIMENSIONES ADAPTABLES	D2. VOLUMEN DE GUARDADO	D3. TRANSPORTE DE OBJETOS	D4. MÉTODO DE LOCALIZACIÓN
	1º	2º	3º	4º	5º	6º	7º	8º	9º	10º	11º	12º				
<b>P1</b>	<b>DATUM</b>															
<b>P2</b>	s	s	s	s	+	s	s	-	s	s	+	s	D		D	
<b>P3</b>	s	+	+	+	s	s	+	-	-	-	s	s			D	

Tabla 1. Método DATUM

Analizando la tabla encontramos que la propuesta 2 supone algunas mejoras respecto a la propuesta 1. Por otra parte, la propuesta 3 aunque cumple mejor cuatro de las especificaciones también empeora en tres, lo que la asemeja a la propuesta 2 en grado de resolución de los objetivos.

Finalmente, la alternativa a desarrollar será la propuesta 3 por destacar en el grado de cumplimiento de las especificaciones prioritarias.

## 7. Resultados finales

### Descripción general

La propuesta a desarrollar es una familia de complementos de almacenaje pensados para fijarse mediante un anclaje temporal a estanterías con un grosor de balda entre 2cm y 4cm. Esta familia se compone de tres elementos denominados “contenedor delantero”, “cajón” y “separador” respectivamente, y comparten entre ellos materiales y estética (zona de almacenaje construida de chapa de acero, envuelto por una estructura de madera de pino) así como el anclaje.

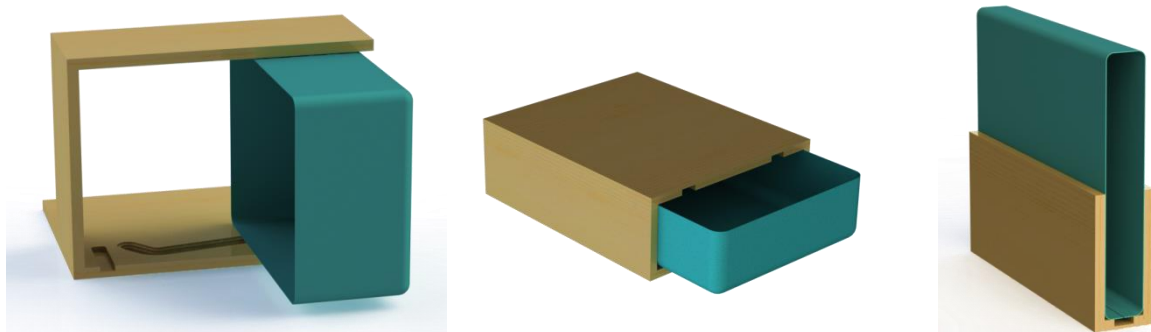


Imagen 12. Imagen de los tres productos de la familia

### Contenedor delantero

Por una parte, el contenedor delantero se coloca en el borde libre de la estantería (mínimo de 15cm), de forma que crea una división de la profundidad y permite disponer de los objetos en dos filas, siendo ambas fácilmente accesibles.

Dentro de este producto, se diferencian dos partes: por una parte una cubierta de madera en cuyas piezas superior e inferior se han realizado unas ranuras para que la parte dos, el contenedor metálico, se deslice sobre ellas gracias a una pieza guía realizada a medida. Esta ranura, cuyo desarrollo se detalla en la *imagen 13*, guiará el contenedor de forma que éste realice un giro de 90° y un desplazamiento lineal, dando acceso a toda la parte trasera.

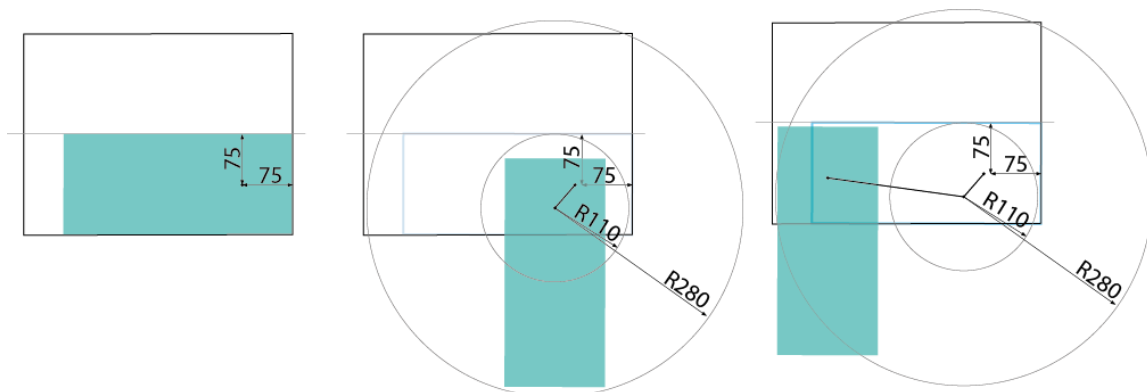


Imagen 13. Distancias en la trayectoria de giro

### Cajón

El segundo producto es un cajón ubicable tanto en la zona inferior como en la superior del espacio, destinado a ocupar el volumen libre en la zona superior. Siguiendo con la estética del conjunto, el diseño está formado por un contenedor de acero y envuelto por una caja de madera de pino.

Teniendo en cuenta el peso para el cual se ha diseñado (menos de 4kg) y la preferencia del usuario por poder transportar las cosas a otro lugar para su manipulación, no se empleará ningún tipo de guía ni tope, pudiendo separarse el conjunto y disponer por una parte del contenedor y colocar otros objetos en el hueco que deja libre.

### Separador

El separador, dado que es el producto más simple y quizá el más masificado en el mercado, ha buscado la diferenciación aprovechando espacio ocupado por el anclaje para crear un casillero. Pese a su pequeño tamaño, el casillero resulta funcional como espacio para guardar aquello que se quiera tener a mano o bien localizado, como por ejemplo el correo, alguna revista, algún documento,...

### Anclaje

Para que los tres elementos queden inmóviles, se ha diseñado un anclaje que se encajará en su ranura correspondiente en el momento de la instalación. Éste, realiza la fuerza necesaria gracias a un sistema de palanca que ejerce presión entre las superficies.

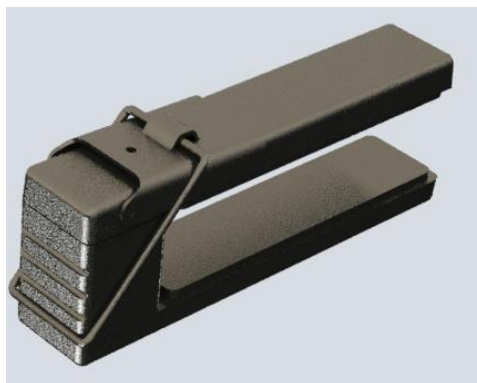


Imagen 14. Anclaje

La adaptación a los diferentes grosores es posible gracias a una serie de ranuras realizadas en el frontal de la pieza cada 5mm, y considerando que los espesores crecen cada 5mm. De esta forma, conforme la abertura del conjunto se incrementa en 5mm, el tirante deberá colocarse en una ranura superior, permaneciendo la longitud del tirante siempre constante.



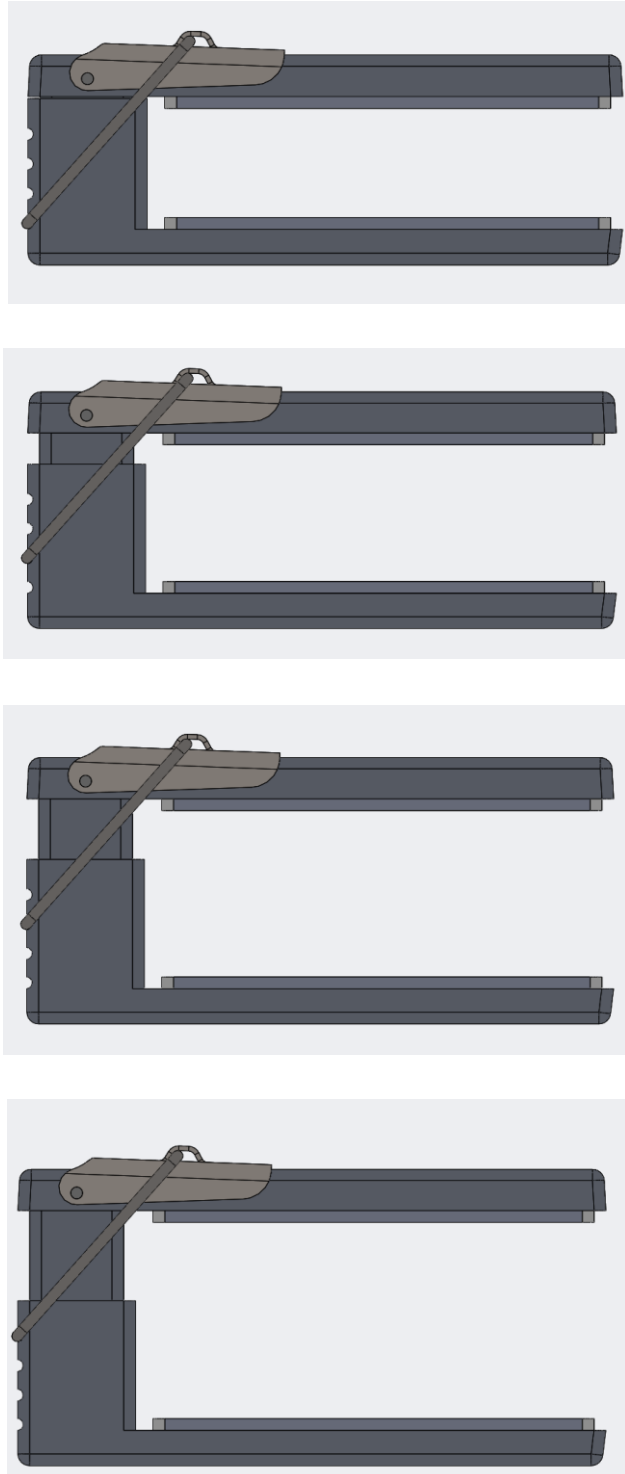


Imagen 15. Diferentes aberturas del anclaje

### ***Dimensiones generales***

Aunque las dimensiones que definen de forma total e inequívoca los diferentes elementos se encuentran detalladas en el Volumen 4. Planos, a continuación se muestran las dimensiones generales de cada uno de los complementos.

### Contenedor delantero

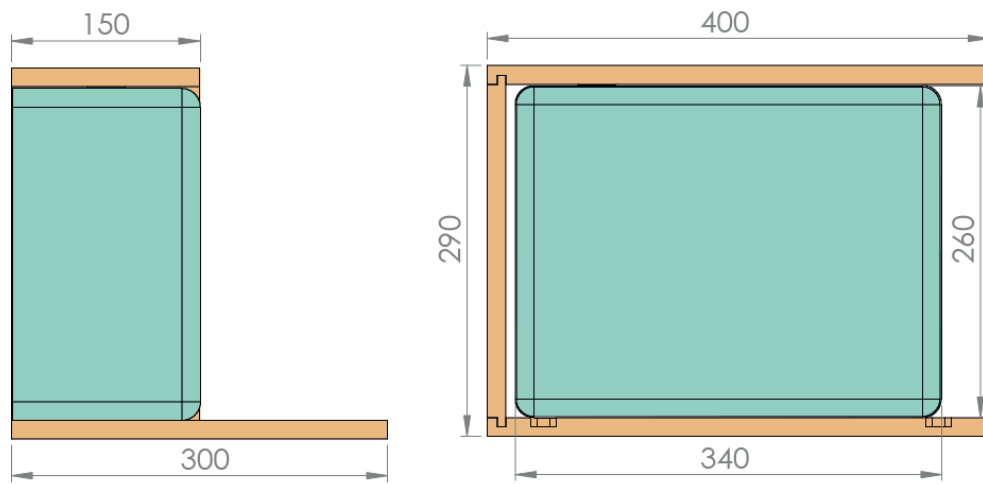


Imagen 17. Dimensiones generales del contenedor delantero

### Cajón

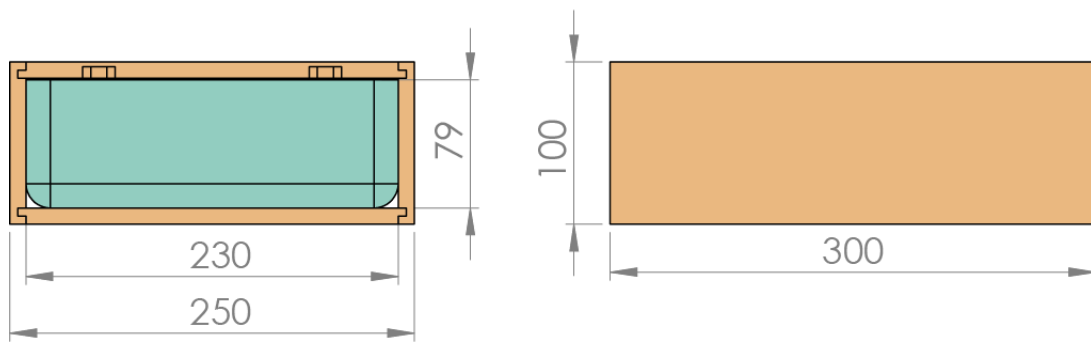


Imagen 18. Dimensiones generales del cajón

### Separador

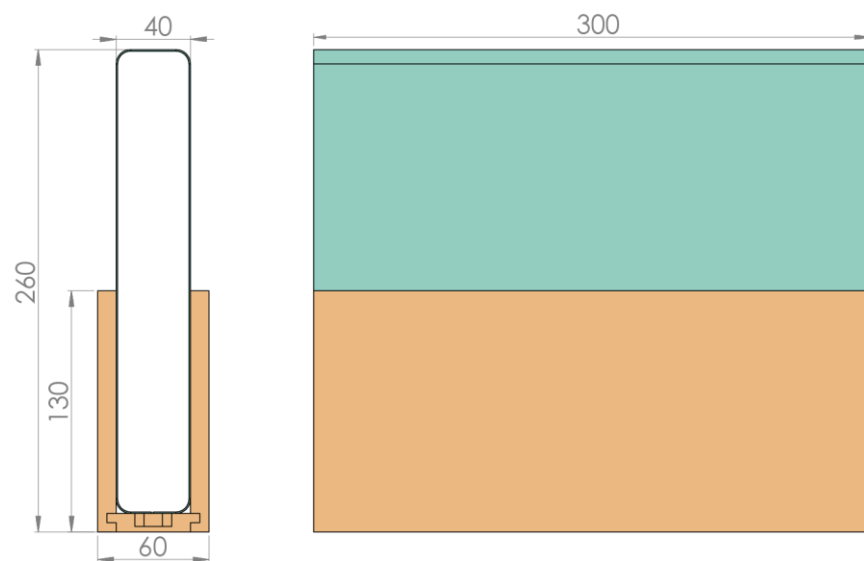
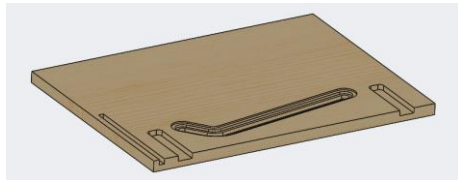

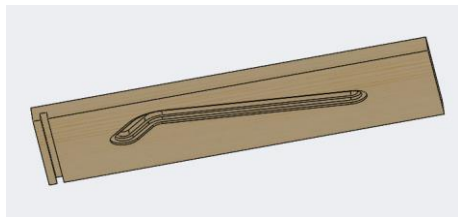
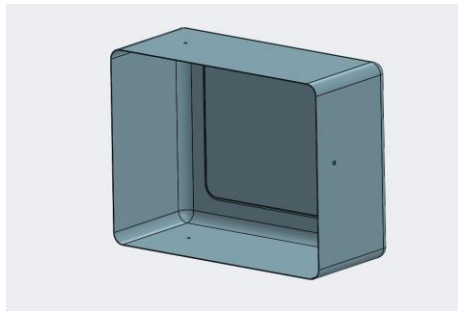
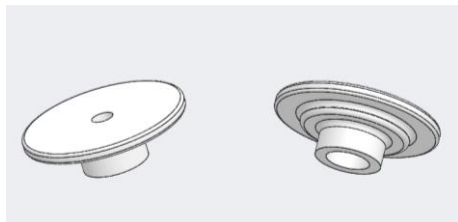


Imagen 19. Dimensiones generales del separador

### ***Piezas, dimensiones y materiales***

Las siguientes tablas muestran un desglose de los componentes de cada uno de los conjuntos. Para cada pieza se indican las dimensiones generales, el material de conformado y su peso estimado.

<b>Contenedor delantero</b>			
<b>Componente</b>	<b>Dimensiones</b>	<b>Material</b>	<b>Peso</b>
<b>1. Cubierta Base</b> 	400x300x15mm	Madera de Pino	0,900kg
<b>2. Cubierta Lateral</b> 	150x240x15mm	Madera de Pino	0,270kg
<b>3. Cubierta Superior</b> 	400x150x15mm	Madera de Pino	0,450kg
<b>4. Contenedor</b> 	340x263x150mm	Acero 201	2kg
<b>5. Pieza Guía ( 2uds )</b> 	Ø30 (máx.) x11mm	POM	0,001kg





<p><b>6. Tirador</b></p> 	<p>20x150x3,5mm    Cuero vacuno    0,005kg</p>
<p><b>7. Rodamiento de bola ( 2uds )</b></p> 	<p>Ø8mm    Acero    0,003kg</p>
<p><b>8. Remache Roscado I</b></p> 	<p>Rosca 5mm Longitud: 4mm    Acero    0,003kg</p>
<p><b>9. Remache Roscado II</b></p> 	<p>Rosca 5mm Longitud: 7mm    Acero    0,004kg</p>

Tabla 2. Dimensiones de las piezas del contenedor delantero

Sistema de complementos para maximizar el almacenaje en el hogar

Cajón			
Componente	Dimensiones	Material	Peso
<b>1. Base Cajón</b> 	240x300x10mm	Madera de Pino	0,360kg
<b>2. Costados Cajón ( 2 uds )</b> 	300x100x10mm	Madera de Pino	0,150kg
<b>3. Tapa Cajón</b> 	240x300x10mm	Madera de Pino	0,360kg
<b>4. Cajón</b> 	230x300x80	Acero 201	0,880kg
<b>5. Tirador</b> 	120x20x3,5mm	Cuero Vacuno	0,005kg
<b>6. Remache Roscado II</b> 	Rosca 5mm Longitud: 7mm	Acero	0,004kg

Tabla 3. Dimensiones de las piezas del cajón

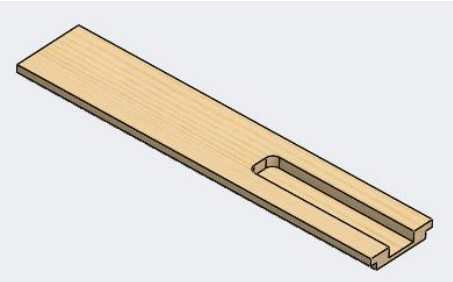
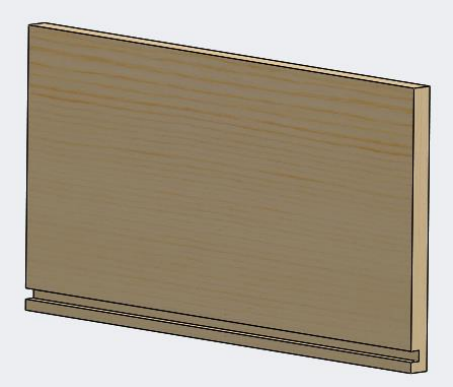
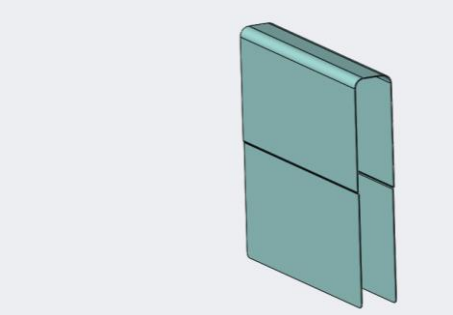
Separador			
Componente	Dimensiones	Material	Peso
<p>1. Base Separador</p> 	60x250x10mm	Madera de Pino	0,065kg
<p>2. Costados Separador (2 uds)</p> 	250x130x10mm	Madera de Pino	0,165kg
<p>3. Casillero</p> 	40x240x250	Acero 201	0,805kg

Tabla 4. Dimensiones de las piezas del separador

Anclaje			
Componente	Dimensiones	Material	Peso
<p>1. Pieza superior</p> 	20x30x100mm	Aluminio	0,038kg
<p>2. Pieza inferior</p> 	20x30x100mm	Aluminio	0,045kg
<p>3. Cierre</p> 	22x8x36mm	Acero 201	0,006kg
<p>4. Tirante</p> 	22x43mm (Ø1,5mm)	Acero Inoxidable	0,003kg
<p>5. Antideslizante (2 unidades)</p> 	75x18x2mm	Espuma de caucho	-
<p>6. Eje</p> 	Ø2x22mm	Acero galvanizado	-

Tabla 5. Dimensiones de las piezas del anclaje

### **Secuencia de fabricación y Acabados**

A continuación se indican las operaciones para el conformado de las diferentes piezas, agrupando aquellas que comparten el mismo proceso. La descripción detallada de la elección de materiales, procesos de fabricación y operaciones de acabado se encuentra en el *ANEXO IV. Diseño de Detalle*.

#### **Piezas de madera de pino**

Las piezas conformadas a partir de tableros de madera de pino seguirán el siguiente proceso de fabricación

- 1º Corte de la pieza a las dimensiones requeridas
- 2º Realización de las ranuras necesarias en cada caso
- 3º Barnizado

Los componentes a los que se aplica esta secuencia son los siguientes: “Cubierta Base”, “Cubierta Lateral”, “Cubierta Superior”, “Base Cajón”, “Costados Cajón”, “Tapa Cajón”, “Base Separador”, “Costados Separador”.

#### **Piezas de acero 201**

En el caso de las piezas de acero, la secuencia de fabricación varía en cada caso:

–**Piezas fabricadas por embutición:** los componentes “Contenedor” y “Cajón” se realizarán por embutición, a través del siguiente

- 1º Corte de la pieza de partida a partir de la chapa suministrada.
- 2º Punzonado de los agujeros.
- 3º Embutición de la pieza, teniendo en cuenta las posibles operaciones de re-embutición que pudieran necesitarse.
- 4º Troquelado para separar la cantidad sobrante de material.
- 5º Bordonado de bordes para eliminar los cantos afilados e incrementar la rigidez de la pieza.

–**Pieza “Casillero”:** dadas las diferencias geométricas respecto a las piezas homólogas de los otros complementos, la secuencia de fabricación de esta pieza es totalmente diferente:

- 1º Corte de la pieza de partida con las dimensiones requeridas.
- 2º Perfilado de la línea central, cuya funcionalidad es aportar rigidez a la pieza.
- 3º Doblado.



-**Pieza “Cierre”**: la pieza del cierre, dado su tamaño y las características de las operaciones se realizará a través de una secuencia de trabajo de chapa de forma progresiva.

- 1º El material de partida será fleje metálico de las dimensiones adecuadas.
- 2º Realización de los punzonados.
- 3º Realización de las incisiones.
- 4º Corte y doblado en una misma operación.

Todas las piezas de este acero, tras acabar el proceso, serán pintadas mediante recubrimiento electrostático con pintura Epoxi-Poliéster en polvo.

### Piezas de aluminio

Las piezas pertenecientes a los cuerpos de los anclajes se realizarán mediante moldeado a alta presión. Después, para mejorar su resistencia y durabilidad, se someterán a una operación de anodizado.

### Piezas de POM

La pieza de polímero Poliacetal (POM), denominada “Pieza Guía”, se realizará mediante moldeado por inyección, sin requerir de ningún otro proceso.

### Piezas de cuero

Las piezas de cuero serán troqueladas a las dimensiones establecidas y se les realizarán los punzonados correspondientes con los agujeros para su posicionamiento.

### Piezas de Espuma de caucho

La espuma será cortada a las dimensiones de largo y ancho establecidas.

## Secuencia de Montaje

### Contenedor delantero

1. Unión de la *Pieza Guía* al *Contenedor* mediante el *Tornillo Chicago* (superficies superior e inferior).
2. Encolado de la pieza *Cubierta Lateral* a la pieza *Cubierta Base*.
3. Posicionamiento del subconjunto formado por el *Contenedor*, *Pieza Guía* y *Bola de Rodamiento* en su ranura correspondiente.
4. Encolado de la pieza *Cubierta Superior* en la *Cubierta Lateral* asegurando que el subconjunto mencionado queda correctamente ubicado también en la cubierta superior.

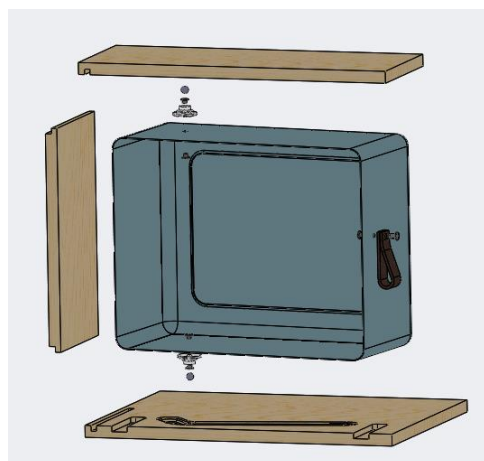


Imagen 20. Montaje del contenedor

### Cajón

5. Unión y encolado entre sí de las piezas de madera, de forma que los Costados se coloquen paralelos entre sí y las piezas Superior e Inferior también estén paralelas entre sí.
6. Introducir la pieza “Cajón” dentro del conjunto.

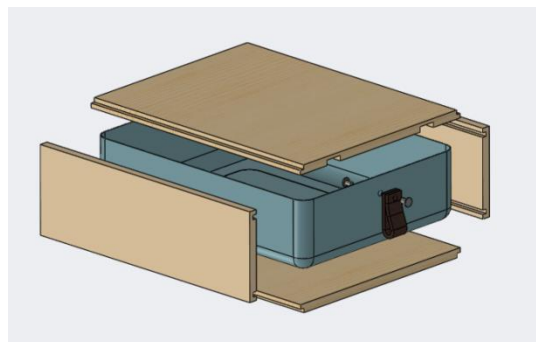


Imagen 21. Montaje del cajón

### Separador

1. Unión y encolado de las piezas “Costados separador”.
2. Introducir la pieza “Casillero” dentro del conjunto para unirla mediante unión adhesiva.

### Anclaje

1. En primer lugar se ensamblará la pieza “Tirante” a la pieza “Cierre”.
2. Este subconjunto se unirá al cuerpo superior mediante el pasador.
3. El cuerpo inferior se encajará en el superior y se insertará en la bolsa de embalaje.

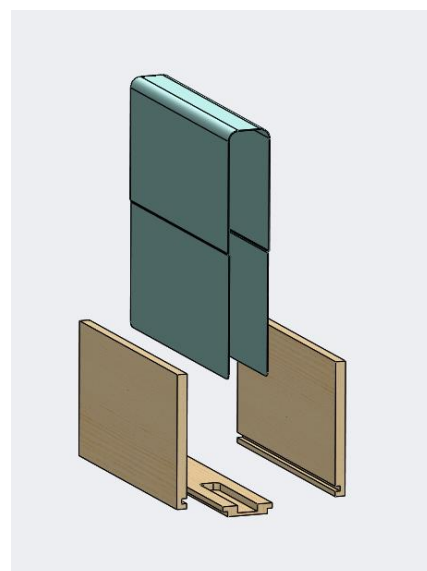


Imagen 22. Montaje del separador.

### Estudio económico

Realizado el estudio de costes en el *Volumen 3. Presupuesto y estado de mediciones*, el precio del producto se establecerá en:

Contenedor	45,35€
Cajón	31,71€
Separador	15,49€
Set de tres	92,55€

Tabla 6. P.V.P de los productos

### ***Embalaje***

El producto se comercializará ya montado y listo para colocar en la estantería. Los anclajes serán independientes del cuerpo de madera, encajándose dentro de la ranura correspondiente una vez ubicado el accesorio en el lugar deseado.

Para proteger todos los componentes durante el periodo de almacenamiento, transporte y venta del producto, el producto se guardará envuelto por film alveolar en una caja de cartón corrugado adaptada a las dimensiones exteriores en cada caso. A su vez, para asegurar la integridad de los anclajes y evitar los posibles daños que puedan generar (arañazos, golpes,...) estos se insertarán en una bolsa de film.

Finalmente, se añadirá en cada caso una pegatina identificativa con una imagen del producto y sus características principales: dimensiones, peso y cualquier otra indicación que se considere oportuna.

### ***Plan de explotación, venta y distribución***

Dada la naturaleza del producto, este se distribuirá a través de tiendas especializadas en menaje y en grandes superficies a lo largo del territorio nacional. Para ajustarse a las necesidades de cada hogar y favorecer la compra del cliente indeciso (al que comprar los tres productos le pueda resultar excesivo), cada producto se venderá de manera individual. Sin embargo, con el objetivo de incentivar la venta

## ***8. Orden de prioridad de los documentos básicos***

---

El presente proyecto debe ser leído e interpretado de acuerdo al siguiente orden de prioridad:

1. Memoria
2. Pliego de condiciones
3. Presupuesto y estado de mediciones
4. Planos
5. Anexos



# Sistema de complementos para maximizar el almacenaje en el hogar

Grado en Ingeniería en Diseño Industrial y Desarrollo de Productos.  
DI1048, Trabajo de Final de Grado.  
Universitat Jaume I  
Septiembre 2016  
Autor: Irene Escriche Balfagón  
Tutor: Jaume Gual Ortí

VOLUMEN 2. Pliego de condiciones



# Índice

## VOLUMEN 2. Pliego de condiciones

<b>1.</b> Objetivo	43
<b>2.</b> Descripción de componentes	43
a. Componentes fabricados	43
b. Componentes comprados	44
c. Características técnicas generales	44
<b>3.</b> Especificaciones técnicas de los materiales	45
<b>4.</b> Condiciones de fabricación del producto	46
a. Proceso de fabricación	46
b. Operaciones de acabado	47
c. Especificaciones del montaje	47
<b>5.</b> Condiciones de utilización del producto	48





## 1. Objetivo

El presente documento tiene como misión definir las condiciones técnicas, económicas, administrativas y legales para que el objeto del proyecto pueda materializarse dentro de las condiciones especificadas, tal y como se desea, sin posibilidad de generar diferentes interpretaciones.

## 2. Descripción de componentes

### Componentes fabricados

En la siguiente tabla se enumeran los materiales a emplear para la fabricación de la familia de productos, vinculados al elemento en el que se encuentra y el componente que conforma. La elección razonada de estos materiales se describe en el *Anexo IV. Diseño de detalle*.

MATERIAL	OBJETO	COMPONENTE
<b>Madera de Pino</b>	Contenedor delantero	Cubierta superior
		Cubierta lateral
		Cubierta base
	Cajón	Cubierta superior
		Laterales (x2)
		Cubierta inferior
Separador	Base	
	Laterales (x2)	
<b>Acero serie 200</b>	Contenedor delantero	Contenedor
	Cajón	Cajón
	Separador	Casillero
	Anclaje	Cierre
<b>Aluminio 46200</b>	Anclaje	Cuerpo superior
		Cuerpo inferior
<b>Acero al carbono</b>	Anclaje	Tirante
<b>POM</b>	Contenedor delantero	Pieza guía
<b>Cuero</b>	Contenedor delantero	Tirador
	Cajón	Tirador

Tabla 7. Relación de materiales empleados


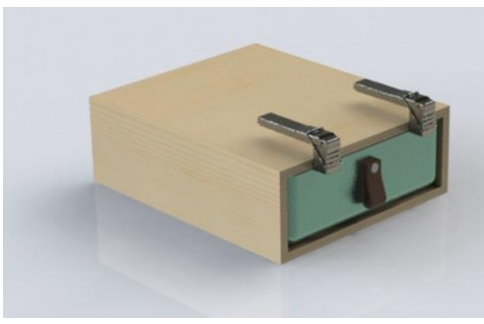
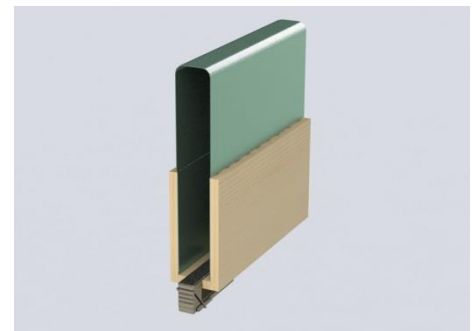
### Componentes comprados

Por otra parte, conforman el producto una serie de elementos comerciales, los cuales se detallan a continuación:

ELEMENTO	OBJETO	FUNCIÓN
Bola de rodamiento	Contenedor delantero	Ayudar a deslizar el contenedor
Remache roscado	Contenedor delantero	Unir la pieza guía al contenedor
		Unir el tirador al contenedor
	Cajón	Unir el tirador al cajón
Eje	Anclaje	Mantener unidos el cuerpo y el cierre permitiendo el movimiento

Tabla 8. Relación de componentes comprados

### Características técnicas generales

	<b>Almacenaje delantero</b>
	Dimensiones generales: 40x30x15 cm
	Peso total: 3,64kg
	Materiales: Acero y Madera
	Peso máximo almacenado: 6kg
	<b>Cajón</b>
	Dimensiones generales: 25x10x30cm
	Peso total: 2kg
	Materiales: Acero y madera
	Peso máximo almacenado: 3kg
	<b>Separador</b>
	Dimensiones generales: 6x25x25cm
	Peso total: 1,04kg
	Materiales: Acero y madera
	Peso máximo almacenado: -

Tablas 9, 10 y 11. Características técnicas generales de los productos

### 3. Especificaciones técnicas de los materiales

A continuación se muestran las especificaciones a cumplir por los componentes principales del producto.

#### Madera de pino

	<p><b>Madera de pino en tablón</b></p> <p>Color: Amarillo pálido a rojizo</p> <p>Textura: Grano fino o medio.</p> <p>Fibra: Recta.</p> <p>Procedencia: España</p> <p>Densidad: 0,50–0,54 kg/dm<sup>3</sup></p> <p>Dureza: 2.0. Semidura</p>
---	---

Tabla 12. Características de la madera

De acuerdo con la norma *EN 322*, el contenido de humedad en la madera en el momento del suministro debe ser del 12±3%.

Los tableros deben entregarse con los laterales correctamente escuadrados y las superficies planas, dentro de los límites de tolerancias que establece la norma *UNE-EN 13359:2009*.

#### Acero 201

	<p><b>Acero 201</b></p> <p>Densidad: 7,7 kg/dm<sup>3</sup></p> <p>Módulo de Young: 200MPa•10<sup>3</sup></p>
---	--

Tabla 13. Características del acero

La chapa de acero será adquirida en bobinas. Estas deben abastecerse con las correctas condiciones de calidad superficial y dimensional, establecidas en el momento de realizar el pedido. Por otra parte, el material debe estar libre de defectos internos que limiten sus capacidades.

### **Aluminio**

	<p><b>Aluminio 46200</b></p> <p>Densidad: 7,7 kg/dm<sup>3</sup></p> <p>Resistencia a tracción: 170Mpa</p> <p>Límite elástico: 100Mpa</p>
---	--

Tabla 13. Características del aluminio

## **4. Condiciones de fabricación del producto**

---

### **Proceso de fabricación**

#### **En las piezas de madera**

Antes de comenzar con el serrado de las piezas, la máquina debe ser correctamente calibrada, asegurando que se mantienen en la pieza las condiciones de paralelismo y perpendicularidad características de las piezas y reflejadas en el *Volumen 4. Planos*. De la misma forma, debe mantenerse la condición de rectitud en las operaciones de ranurado correspondientes.

#### **En las piezas de acero**

Antes de comenzar el conformado de las piezas, toda la maquinaria a emplear será calibrada y reglada, asegurando que se trabaja en el rango de tolerancias propias del proceso.

Las condiciones ambientales del taller deben ser aquellas que no fomenten desperfectos en el material (humedad ambiente, suciedad,...)

#### **En las piezas de aluminio**

Se respetarán en todo momento las condiciones indicadas por el proveedor de la materia prima: temperatura, tiempos y demás condiciones que pudiera establecer.

Debe revisarse periódicamente el estado del utillaje, comprobando que no sufre ningún tipo de deterioro que pueda reducir la calidad superficial y dimensional de las piezas.

#### **En las piezas de polímero**

Las condiciones para el moldeo de las piezas poliméricas serán las mismas que para las piezas de aluminio.

### **Operaciones de acabado**

#### **En las piezas de madera**

Antes de comenzar el barnizado, las superficies de las piezas deben estar libres de polvo y partículas que puedan limitar la adherencia del tratamiento.

La película de barniz debe ser uniforme en toda la superficie.

#### **En las piezas de acero**

Las piezas de acero denominadas en el *Volumen 4. Planos* como “contenedor”, “cajón” y “casillero” serán pintadas mediante recubrimiento electrostático con pintura en polvo Epoxi-Poliéster. Para asegurar el resultado óptimo de este proceso deberán seguirse las siguientes directrices:

1. Antes del comienzo de la operación, la superficie de la pieza debe limpiarse correctamente, de forma que se encuentren libres de polvo, aceite, grasa, óxido o cualquier sustancia extraña.
2. La superficie se preparará con la aplicación de fosfatos y selladores para facilitar la adherencia de la pintura
3. La pintura se aplicará en las condiciones óptimas: humedad ambiental máxima del 65%, temperatura ambiente máxima de 35°C, aire libre de aceite, humedad y partículas sólidas y en un cuarto con presión positiva.
4. Durante la etapa de curado, debe asegurarse que la temperatura del horno es constante, así como que ésta y el tiempo de curado se encuentran en los valores recomendados por el fabricante de la pintura.
5. Finalmente, deberá cumplirse cualquier otra indicación que pudiera indicar el fabricante y/o proveedor de la pintura.

#### **En las piezas de aluminio**

Antes de comenzar el proceso de anodizado, las piezas serán decapadas para un acabado mate.

Los parámetros del proceso deben establecerse de acuerdo a las características de la pieza, e

### **Especificaciones del montaje**

Debe asegurarse la correcta alineación entre las piezas “Cubierta superior” y “Cubierta inferior”, de forma que el eje de giro sea el correcto.

Debe llegarse un seguimiento de los parámetros de densidad de corriente, temperatura, y tiempo de inmersión asegurando que son los más adecuados a la pieza y material.

### **5. Condiciones de utilización del producto**

---

El diseño de un anclaje al mueble que pueda cambiarse de lugar sin dejar ningún tipo de marca, dejando de lado uniones más resistentes como las atornilladas, hace que sea recomendable seguir las siguientes indicaciones:

- El producto debe ser correctamente sujetado al mueble tal y como se indica en las instrucciones de uso y montaje.
- Debe tenerse la precaución de evitar las fuerzas en los elementos extraíbles más allá del uso normal del producto (tirar en exceso, fuerzas hacia abajo...), ya que existe el riesgo de deslizamiento del anclaje
- Con el objeto de evitar estas fuerzas indeseadas, se recomienda colocar el producto a una altura fuera del alcance de niños menores de 4 años. Esta, según las tablas antropométricas consultadas, se estable en 1,3metros.



# Sistema de complementos para maximizar el almacenaje en el hogar

Grado en Ingeniería en Diseño Industrial y Desarrollo de Productos.  
DI1048, Trabajo de Final de Grado.  
Universitat Jaume I  
Septiembre 2016  
Autor: Irene Escriche Balfagón  
Tutor: Jaume Gual Ortí

VOLUMEN 3. Presupuesto y estado de mediciones





# Índice

## VOLUMEN 3. Presupuesto y estado de mediciones

1.	Consideraciones para el presupuesto	55
2.	Estado de mediciones	55
	a. Listado de piezas y dimensiones	56
3.	Costes directos	61
	a. Contenedor delantero	62
	b. Cajón	63
	c. Separador	63
	d. Anclaje	64
4.	Precio de Venta al Público	65



## **1. Consideraciones para el presupuesto**

---

A continuación se realizará un estudio sobre los costes del producto, en base al cual se establecerá un precio de venta al público. Cabe destacar que, aunque este presupuesto se realizará de la forma más fiel posible a los costes reales, ciertos datos serán aproximados al no poder acceder a información de primera mano.

La producción considerada para este presupuesto es de 10.000 unidades, puesto que se considera un volumen acorde a las previsiones de ventas y favorable para los procesos de fabricación establecidos.

## **2. Estado de mediciones**

---

Para realizar el cálculo de costes se considera que la empresa que comercializará el producto dispone de talleres con toda la maquinaria necesaria para la realización del producto, de forma que los gastos a considerar son los de mantenimiento de las instalaciones y del utillaje.

Por otra parte, y dado que el establecimiento de los costes se estimará en función al importe de los materiales, se enumeran a continuación los componentes que forman los diferentes conjuntos, junto con su material y la cantidad de éste necesaria.

Finalmente, para calcular el precio de venta al público debe tenerse en cuenta que cada uno de los complementos se vende junto con los anclajes necesarios. De esta forma, las diferentes unidades de venta son:

- CONJUNTO 1: Contenedor Delantero + 2 Anclajes
- CONJUNTO 2: Cajón + 2 Anclajes
- CONJUNTO 3: Separador + 2 Anclajes
- CONJUNTO 4: Contenedor Delantero + Cajón + Separador + 5 Anclajes

**Listado de piezas y dimensiones:**

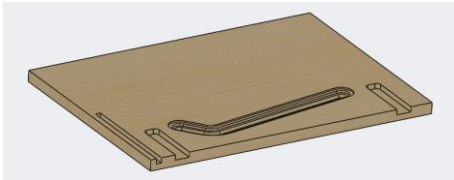

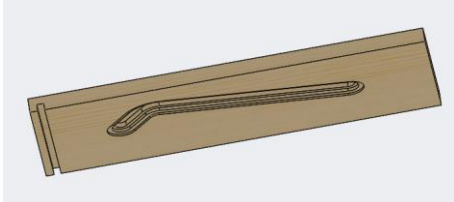
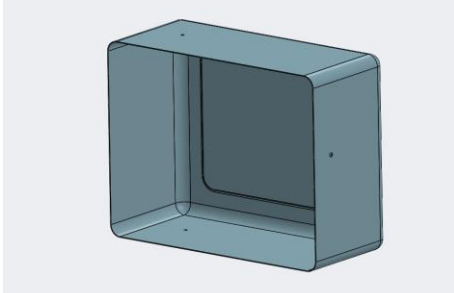
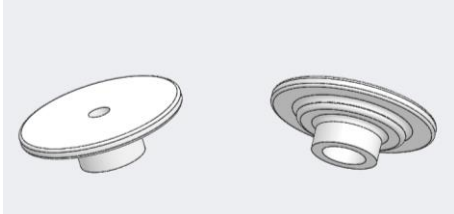
<b>Contenedor delantero</b>			
<b>Componente</b>	<b>Material</b>	<b>Cantidad</b>	<b>Fabricación / Compra</b>
<b>1. Cubierta Base</b> 	Madera de Pino (15mm)	0,12 m <sup>2</sup>	F
<b>2. Cubierta Lateral</b> 	Madera de Pino (15mm)	0,04 m <sup>2</sup>	F
<b>3. Cubierta Superior</b> 	Madera de Pino (15mm)	0,06 m <sup>2</sup>	F
<b>4. Contenedor</b> 	Acero 201	2kg	F
<b>5. Pieza Guía ( 2uds )</b> 	POM	0,001kg	F

Tabla 14.1 Piezas del contenedor delantero



<p><b>6. Tirador</b></p> 	<p>Cuero vacuno      0,003m<sup>2</sup>      F</p>
<p><b>7. Rodamiento de bola</b></p> 	<p>Acero      2      C</p>
<p><b>8. Remache Guía</b></p> 	<p>Acero      2      C</p>
<p><b>9. Remache Tirador</b></p> 	<p>Acero      1      C</p>

Tabla 14.2 Piezas del contenedor delantero

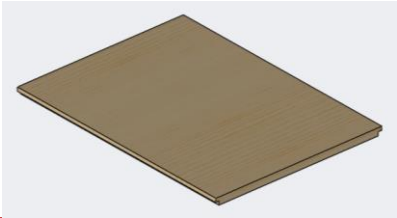


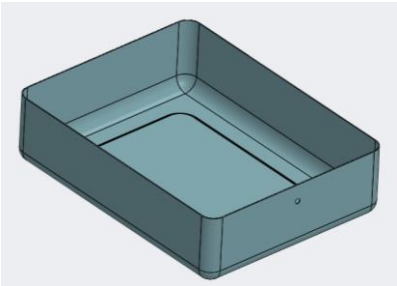


Cajón			
Componente	Material	Cantidad	Fabricación / Compra
<b>1. Base Cajón</b> 	Madera de Pino	0,070m <sup>2</sup>	F
<b>2. Costados Cajón ( 2 uds )</b> 	Madera de Pino	0,030m <sup>2</sup>	F
<b>3. Tapa Cajón</b> 	Madera de Pino	0,070m <sup>2</sup>	F
<b>4. Cajón</b> 	Acero 201	0,880kg	F
<b>5. Tirador</b> 	Cuero Sintético	0,003m <sup>2</sup>	F
<b>6. Remache Roscado II</b> 	Acero	1	C

Tabla 15. Piezas del cajón

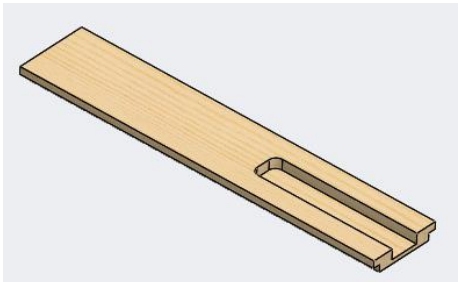
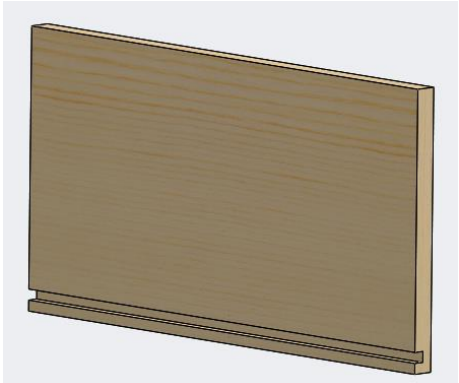
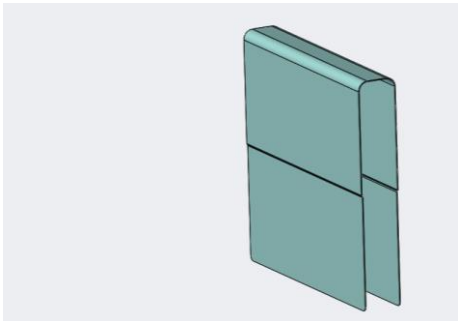
Separador			
Componente	Material	Cantidad	Fabricación /Compra
<b>1. Base Separador</b>			
	Madera de Pino	0,020m <sup>2</sup>	F
<b>2. Costados Separador ( 2uds )</b>			
	Madera de Pino	0,070m <sup>2</sup>	F
<b>3. Casillero</b>			
	Acero 201	0,805kg	F

Tabla 16. Piezas del separador



Anclaje			
Componente	Material	Cantidad	Fabricación /Compra
<b>1. Pieza superior</b> 	Aluminio	0,035kg	F
<b>2. Pieza inferior</b> 	Aluminio	0,045kg	F
<b>3. Cierre</b> 	Acero 201	0,006kg	F
<b>4. Tirante</b> 	Acero Inoxidable	0,130m	F
<b>5. Antideslizante (2 unidades)</b> 	Espuma de caucho	0,0014m <sup>2</sup>	F
<b>6. Eje</b> 	Acero galvanizado	1	C

Tabla 17. Piezas del anclaje

### 3. Costes directos

Para el cálculo de los costes totales de producción de cada componente se tomará como referencia la siguiente tabla, extraída de los apuntes de la asignatura *DI1022. Metodologías del diseño*. En ella establecen los porcentajes relativos del coste total de producción según el tipo de material y proceso.

	% COSTES MATERIALES	% COSTES MANO DE OBRA DIRECTA	% OTROS COSTES DE PRODUCCIÓN	COSTE DE PRODUCCIÓN TOTAL
Metales de fundición	35	55	10	100
Metales ligeros (Aluminio)	50	40	10	100
Plásticos	15	10	75	100
Otros materiales	30	40	30	100

Tabla 18. Porcentajes relativos de costes

Puesto que se van a emplear materiales que no aparecen en la tabla, se ha realizado para estos una estimación por comparación. De esta forma, en el caso de la madera se ha establecido el coste del material en un 40% del total dado que requiere de operaciones sencillas, el resto de costes se han repartido de igual forma. Para la chapa metálica, se le ha dado más valor al material, puesto que es una operación más económica que el moldeo; por otra parte, se ha aumentado del porcentaje relativo a “otros costes” por la complejidad del utillaje requerido. Finalmente, para el cuero, se han conservado los valores para “Otros”.

	MATERIALES	MANO DE OBRA	OTROS COSTES	COSTE TOTAL
Madera	40	30	30	100
Chapa metálica	50	20	30	100
Cuero	30	40	30	100

Tabla 19. Porcentajes estimados de costes

A través de estas tablas, y obtenidos los cálculos para el material de cada uno de los componentes, se puede calcular su coste de producción total estimado, incluyendo el personal, la amortización del utillaje y cualquier otro tipo de coste derivado de la producción de cada componente. Este valor incluye los costes de la maquinaria, de amortización de los moldes y los costes de mano de obra directa.

## Sistema de complementos para maximizar el almacenaje en el hogar

Los costes directos de cada producto serán la suma de estos costes de producción más los costes de las piezas adquiridas, que solo deberán ser ensambladas.

### Contenedor delantero

#### Materiales

Pieza	Material	Coste Unitario Material	Cantidad	Coste material
Cubierta. BASE	Madera de pino	18,00 €/m2	0,12	2,16€
Cubierta. LATERAL	Madera de pino	18,00 €/m2	0,04	0,65€
Cubierta. SUPERIOR	Madera de pino	18,00 €/m2	0,06	1,08€
Contenedor	Acero 201	1,30 €/kg	2,00	2,60€
Pieza Guía (2x)	POM	1,20 €/kg	0,001	0,01€
Tirador	Cuero	3,25 €/m2	0,003	0,01€
<b>COSTE MATERIAL</b>				<b>6,51€</b>

#### Componentes comprados

Componente	Precio Unitario	Cantidad	Total
Bola Rodamiento	0,08 €	2	0,16 €
Remaches Guía	0,31 €	2	0,62 €
Remache Asa	0,35 €	1	0,35 €
<b>TOTAL</b>			<b>1,13 €</b>

#### Costes de producción

Pieza	Coste Materiales	Costes de Producción	Costes de Mano de Obra directa	<b>COSTE DIRECTO TOTAL</b>
Cubierta. BASE	2,16 €	1,62 €	1,62 €	5,40 €
Cubierta. LATERAL	0,65 €	0,49 €	0,49 €	1,63 €
Cubierta. SUPERIOR	1,08 €	0,81 €	0,81 €	2,70 €
Contenedor	2,60 €	0,52 €	2,08 €	5,20 €
Pieza Guía (2x)	0,01 €	0,05 €	0,01 €	0,07 €
Tirador	0,01 €	0,01 €	0,01 €	0,03 €
<b>6,51 €</b>				<b>3,50 €</b>
<b>5,02 €</b>				<b>15,03 €</b>

#### COSTES DIRECTOS TOTALES

15,03 €	1,13 €	<b>16,16 €</b>
---------	--------	----------------

### Cajón

#### Materiales

Pieza	Material	Coste Unitario Material	Cantidad	Coste material
Base Cajón	Madera de pino	12,00 €/m2	0,07	0,86 €
Costados Cajón	Madera de pino	12,00 €/m2	0,06	0,72 €
Tapa Cajón	Madera de pino	12,00 €/m2	0,07	0,86 €
Cajón	Acero 201	1,30 €/kg	0,88	1,14 €
Tirador	Cuero Vacuno	3,25 €/m2	0,003	0,01 €
<b>COSTE MATERIAL</b>				<b>3,60 €</b>

#### Componentes comprados

Componente	Precio Unitario	Cantidad	Total
Remache Asa	0,35 €	1	0,35 €
<b>TOTAL</b>			<b>0,35 €</b>

#### Costes de producción

Pieza	Coste Materiales	Costes de Producción	Costes de Mano de Obra directa	<b>COSTE DIRECTO TOTAL</b>
Base Cajón	0,86 €	0,65 €	0,65 €	2,15 €
Costados Cajón	0,72 €	0,54 €	0,54 €	1,80 €
Tapa Cajón	0,86 €	0,65 €	0,65 €	2,15 €
Cajón	1,14 €	0,57 €	1,14 €	2,85 €
Tirador	0,01 €	0,01 €	0,01 €	0,03 €
<b>3,59 €</b>		<b>2,41 €</b>	<b>2,98 €</b>	<b>8,98 €</b>

<b>COSTES DIRECTOS TOTALES</b>		
8,98 €	0,35 €	<b>9,33 €</b>

### Separador

#### Materiales

Pieza	Material	Coste Unitario Material	Cantidad	Coste material
Base separador	Madera de pino	12,00 €/m2	0,02	0,18 €
Costados separador	Madera de pino	12,00 €/m2	0,07	0,78 €
Casillero	Acero 201	1,30 €/kg	0,80	1,04 €
<b>COSTE MATERIAL</b>				<b>2,00 €</b>

### Componentes comprados

Este conjunto no posee ningún componente comprado.

### Costes de producción

Pieza	Coste Materiales	Costes de Producción	Costes de Mano de Obra directa	<b>COSTE DIRECTO TOTAL</b>
Base separador	0,18 €	0,14 €	0,14 €	0,45 €
Costados separador	0,78 €	0,59 €	0,59 €	1,95 €
Casillero	1,04 €	0,21 €	0,83 €	2,08 €
	<b>2,00 €</b>	<b>0,93 €</b>	<b>1,55 €</b>	<b>4,48 €</b>

<b>COSTES DIRECTOS TOTALES</b>		
4,48 €	- €	<b>4,48 €</b>

### Anclaje

#### Materiales

Pieza	Material	Coste Unitario Material	Cantidad	Coste material
				0,06
Pieza Superior	Aluminio	1,80 €/kg	0,035 €	0,08
Pieza Inferior	Aluminio	1,80 €/kg	0,045 €	0,01
Cierre	Acero 201	1,30 €/kg	0,006 €	0,91
Tirante	Acero Inoxidable	7,00 €/m	0,13 €	0,01
Antideslizante	Espuma de Caucho	3,20 €/m2	0,0014 €	<b>1,07</b>
<b>COSTE MATERIAL €</b>				

### Componentes comprados

Componente	Precio Unitario	Cantidad	Total
Eje	0,53 €	1	0,53 €
<b>TOTAL</b>			<b>0,53 €</b>

## Costes de producción

Pieza	Coste Materiales	Costes de Producción	Costes de Mano de Obra directa	<b>COSTE DIRECTO TOTAL</b>
Pieza Superior	0,06 €	0,01 €	0,05 €	0,12 €
Pieza Inferior	0,08 €	0,02 €	0,06 €	0,16 €
Cierre	0,01 €	0,01 €	0,01 €	0,03 €
Tirante	0,91 €	0,46 €	0,91 €	2,28 €
Antideslizante	0,01 €	0,01 €	0,01 €	0,03 €
	<b>1,07 €</b>	<b>0,50 €</b>	<b>1,04 €</b>	<b>2,73 €</b>

<b>COSTES DIRECTOS TOTALES</b>		
2,73 €	0,53 €	<b>3,26 €</b>

#### 4. Precio de venta al público

A los gastos de fabricación, deben añadirse los costes indirectos, que incluyen gastos de distribución y transporte, instalaciones,... y que suponen un 30% del precio total, y los beneficios, que serán de un 20%.

De esta estimación obtenemos que el coste de materiales representa el 50%, del precio de venta al público, por lo que los precios de venta son los siguientes:

Contenedor	45,35€
Cajón	31,71€
Separador	15,49€
Set de tres	92,55€

# Sistema de complementos para maximizar el almacenaje en el hogar

Grado en Ingeniería en Diseño Industrial y Desarrollo de Productos  
DI1048, Trabajo de Final de Grado.  
Universitat Jaume I  
Septiembre 2016  
Autor: Irene Escriche Balfagón  
Tutor: Jaume Gual Ortí

VOLUMEN 4. Planos



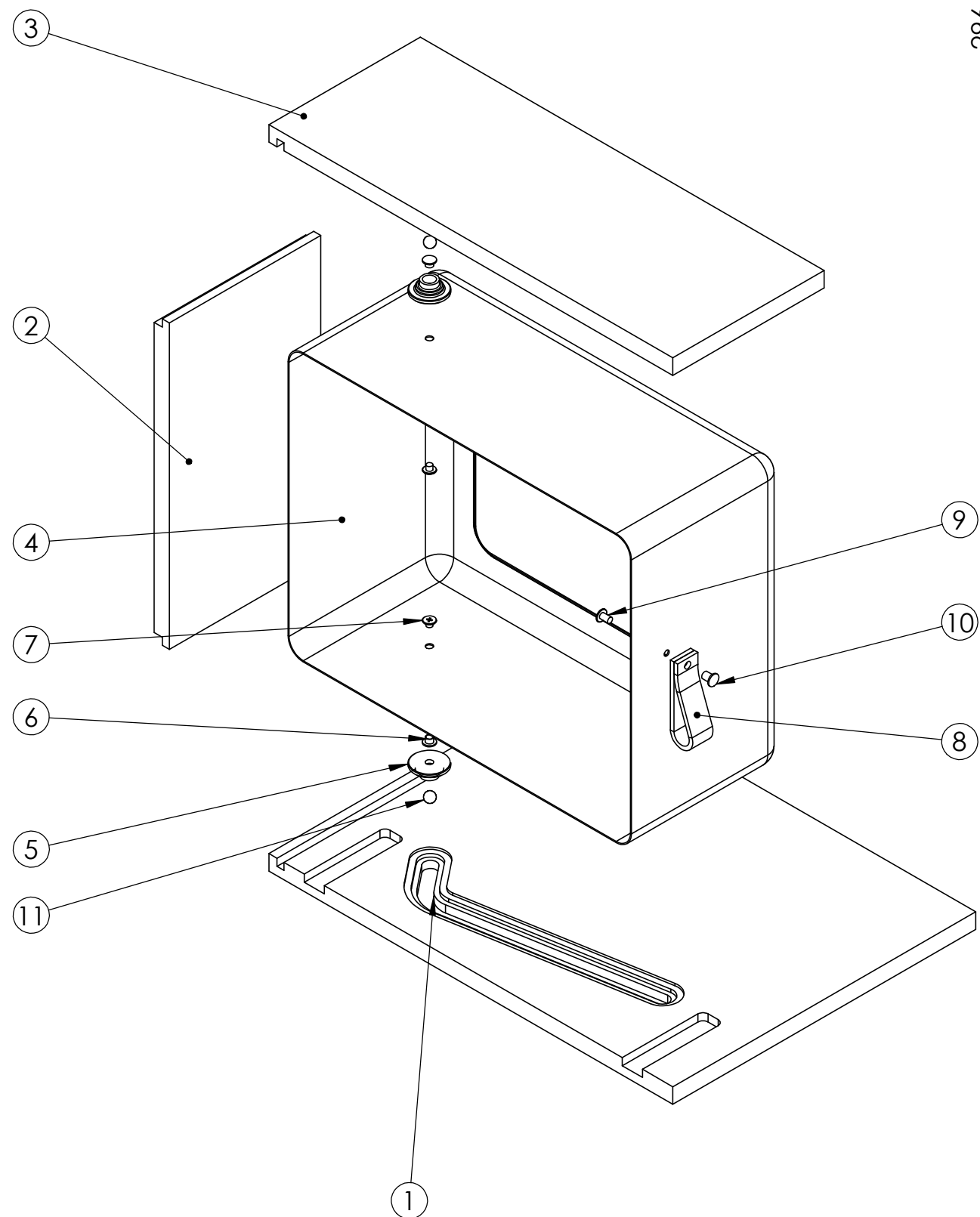
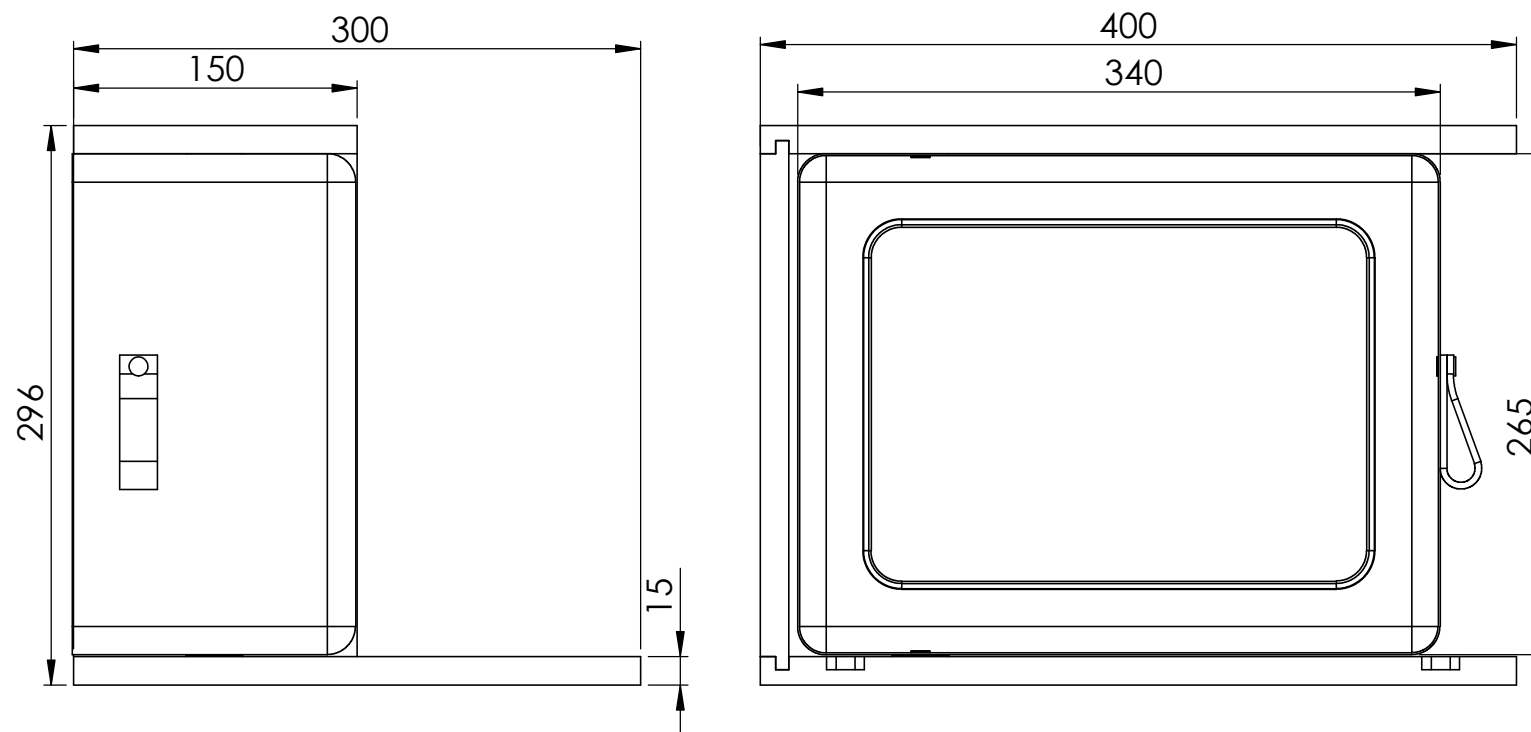


# Índice

## VOLUMEN 4. Planos

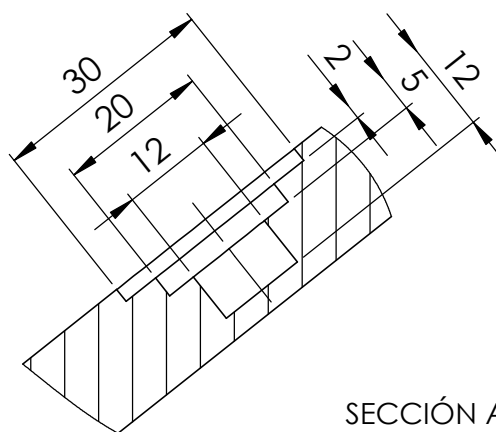
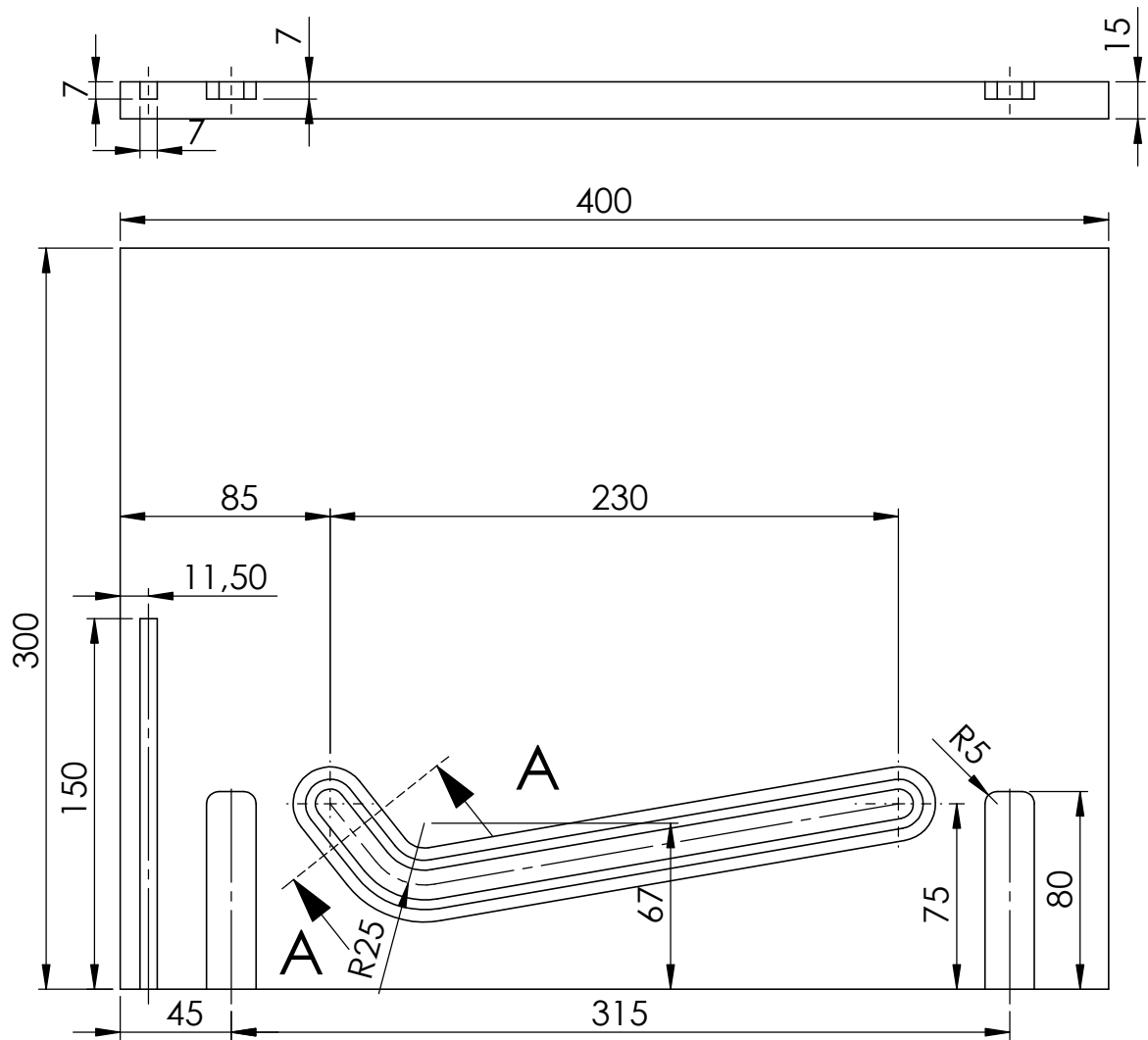
<b>1.</b>	Plano 1. Contenedor delantero	67
	a. Plano general	67
	b. Planos de detalle	68
<b>2.</b>	Plano 2. Cajón	74
	a. Plano general	74
	b. Planos de detalle	75
<b>3.</b>	Plano 3. Separador	79
	c. Plano general	79
	d. Planos de detalle	80
<b>4.</b>	Plano 4. Anclaje	83
	e. Plano general	83
	f. Planos de detalle	84




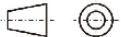


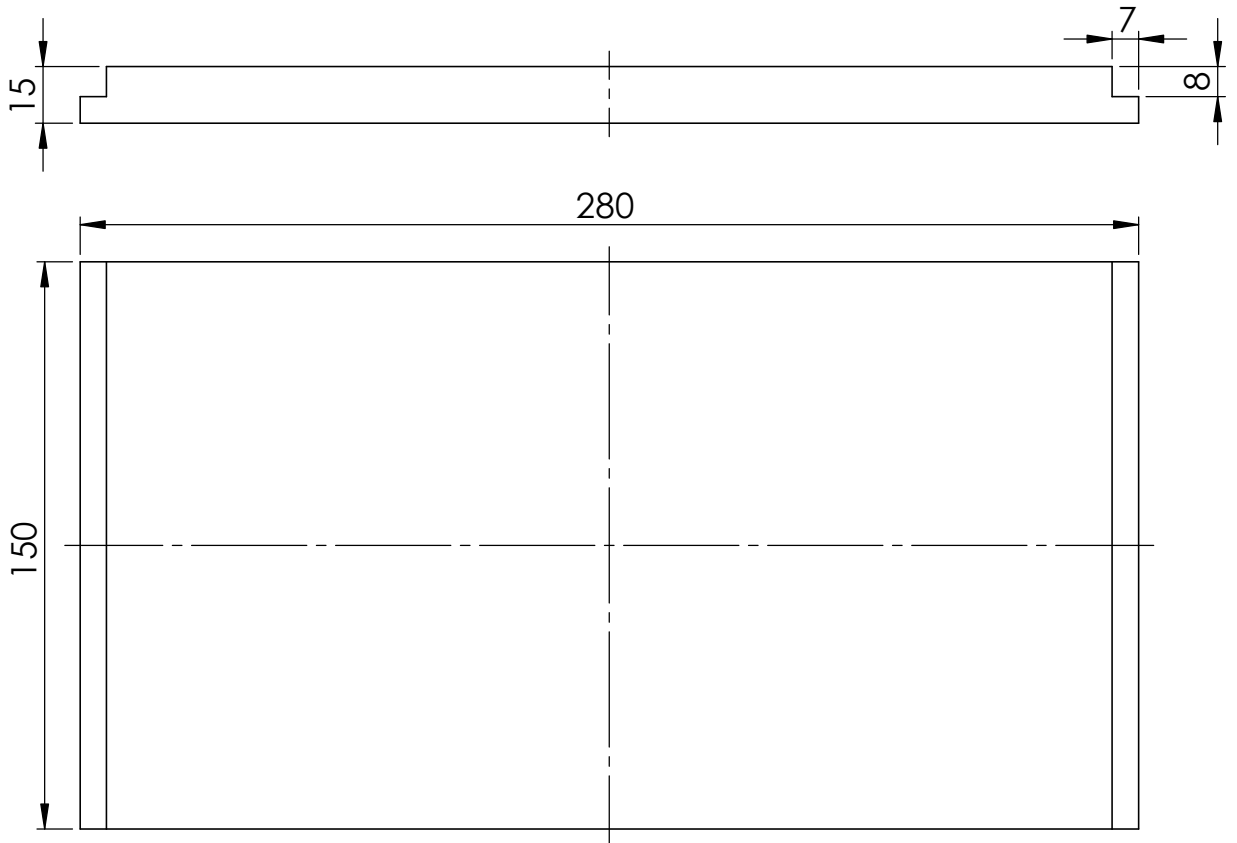
11	Bola de Rodamiento	2	$\phi 9$	Acero
10	Remache Roscado II (h)	1	$\phi 5 \times 7\text{mm}$	Acero
9	Remache Roscado II (m)	1	$\phi 5 \times 7\text{mm}$	Acero
8	Tirador	1	Plano 1, hoja 7	Cuero
7	Remache Roscado I (m)	2	$\phi 5 \times 4\text{mm}$	Acero
6	Remache Roscado I (h)	2	$\phi 5 \times 4\text{mm}$	Acero
5	Pieza Guía	2	Plano 1, hoja 6	POM
4	Contenedor	1	Plano 1, hoja 5	Acero 201
3	Cubierta Superior	1	Plano 1, hoja 4	Madera
2	Cubierta Lateral	1	Plano 1, hoja 3	Madera
1	Cubierta Base	1	Plano 1, hoja 2	Madera
Marca	Denominación	Cantidad	Referencia	Material


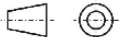
Observaciones:		Contenedor delantero. PLANO DE CONJUNTO Dimensiones Generales		Plano n°:1
				Hoja n°:1
Escala: 1:4	Un. dim. mm	Escuela Superior de Tecnología UNIVERSIDAD JURUPA	Dirigido por: Irene Escriche	Fecha:21/08/19
			Comprobado por: Irene Escriche	Fecha:06/09/16

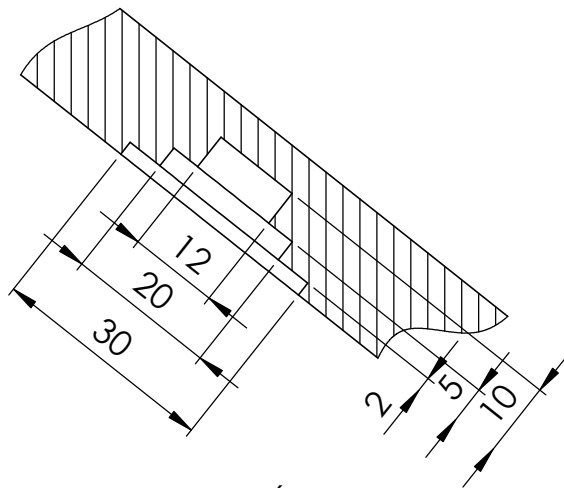
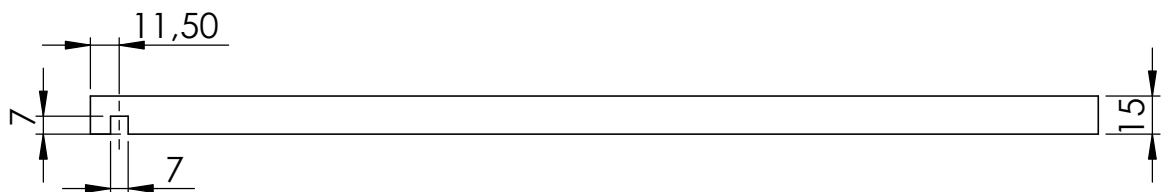
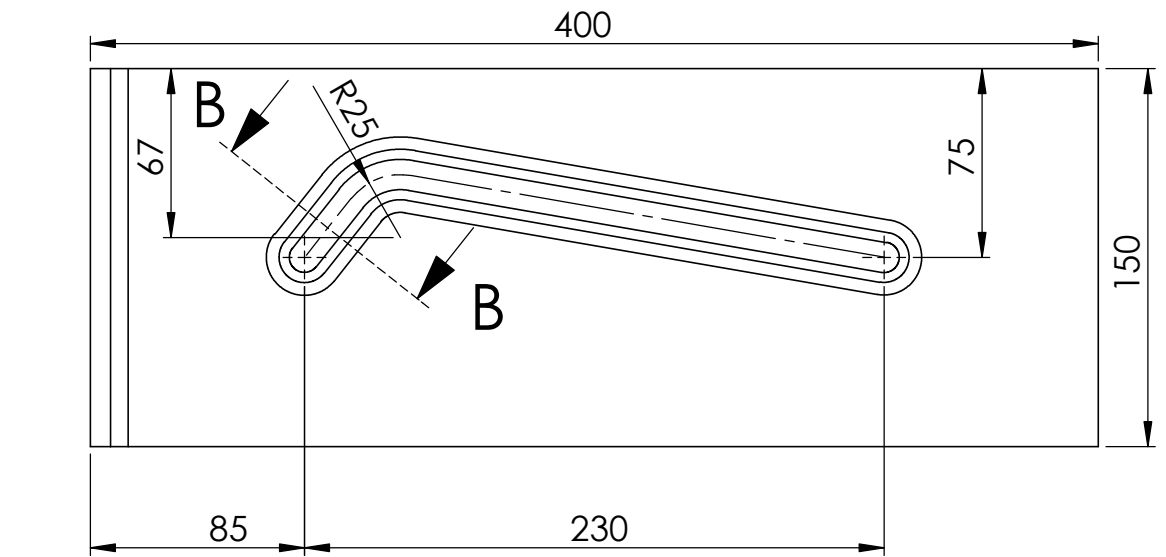


SECCIÓN A-A  
ESCALA 1 : 1


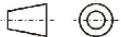
Observaciones:		CUBIERTA BASE		Plano n°:1
				Hoja n°: 2
Escala: 1:3	Un. dim. mm	 Escuela Superior de Tecnología	Dirigido por: Irene Escriche	Fecha: 21/08/16
			Comprobado por: Irene Escriche	Fecha: 06/09/16

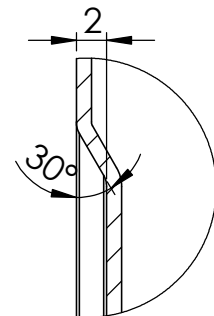
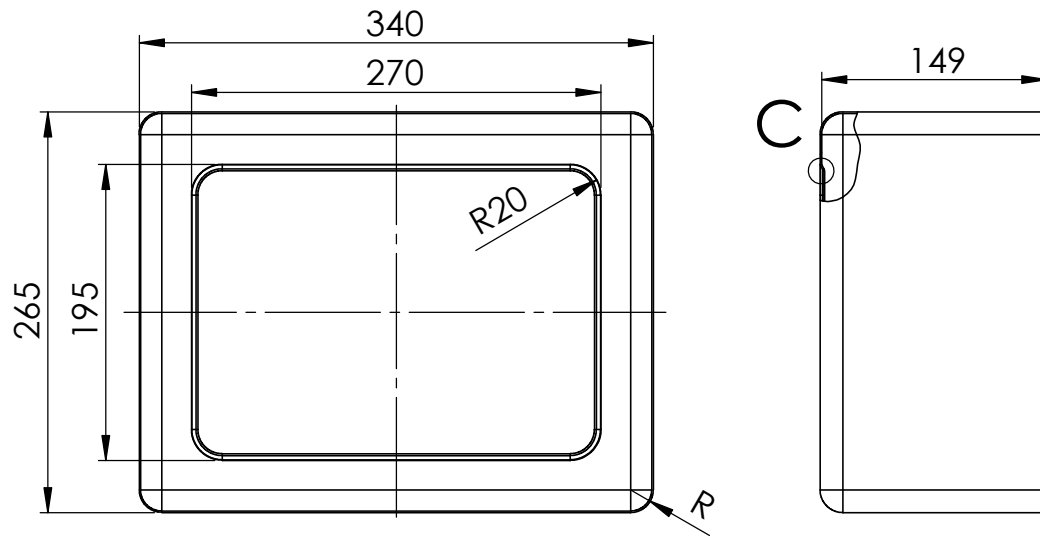


Observaciones:		CUBIERTA BASE		Plano nº: 1
				Hoja nº: 3
Escala: 1:2	Un. dim. mm	 Escuela Superior de Tecnología	Dirigido por: Irene Escriche	Fecha: 21/08/19
			Comprobado por: Irene Escriche	Fecha: 06/09/16



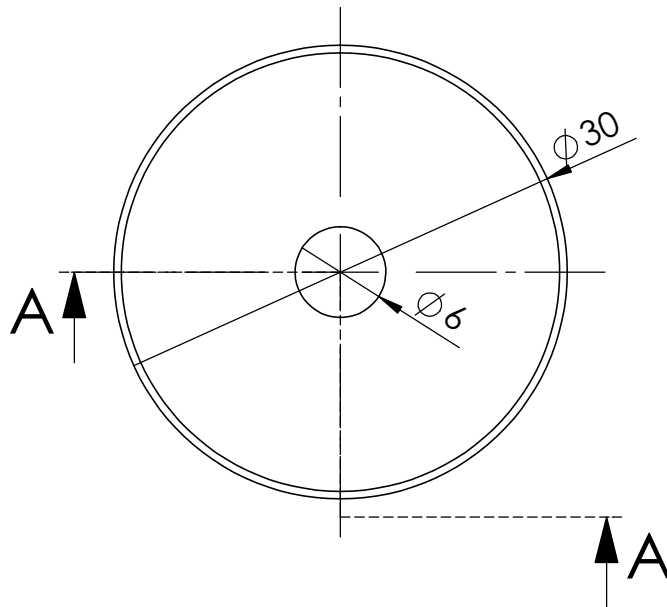
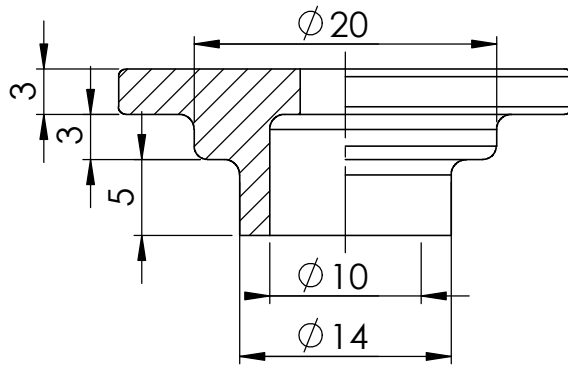
SECCIÓN B-B  
ESCALA 1 : 1


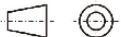
Observaciones:		CUBIERTA SUPERIOR		Plano n°:1
				Hoja n°:3
Escala: 1:3	Un. dim. mm	 Escuela Superior de Tecnología	Dirigido por: Irene Escriche	Fecha: 21/08/16
			Comprobado por: Irene Escriche	Fecha:06/09/16



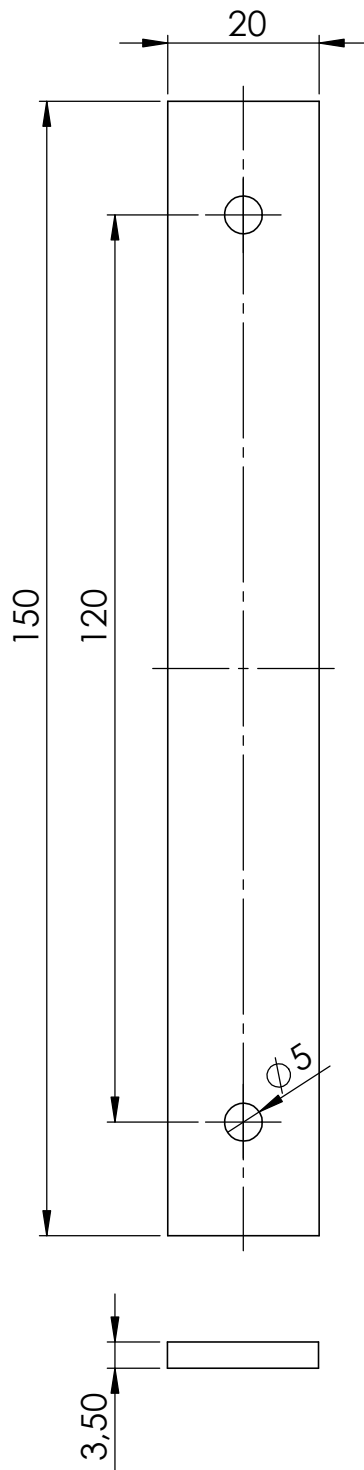
DETALLE C  
ESCALA 2 : 1


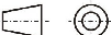
Observaciones: Radios R mínimo posible según el proceso		CONTENEDOR		Plano nº: 1
				Hoja nº: 5
Escala: 1:5	Un. dim. mm 		Dirigido por: Irene Escriche	Fecha: 21/08/16
		Escuela Superior de Tecnología	Comprobado por: Irene Escriche	Fecha: 06/09/16

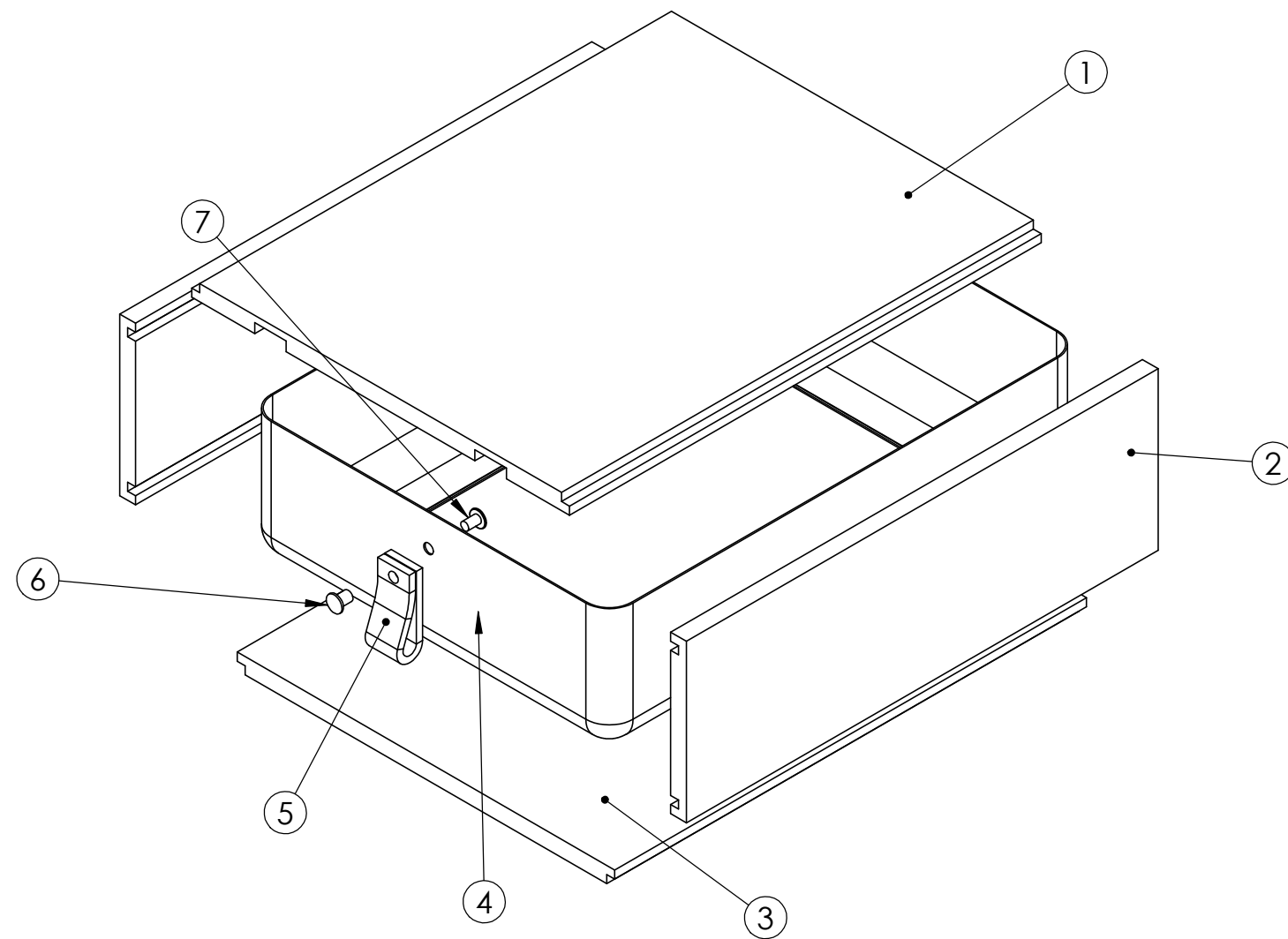
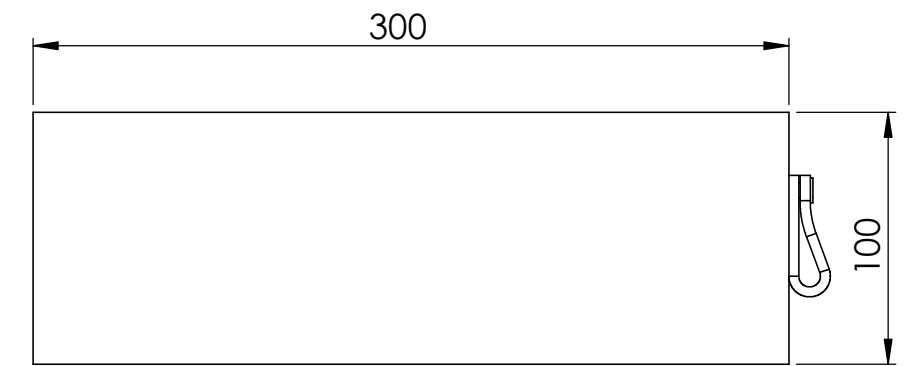
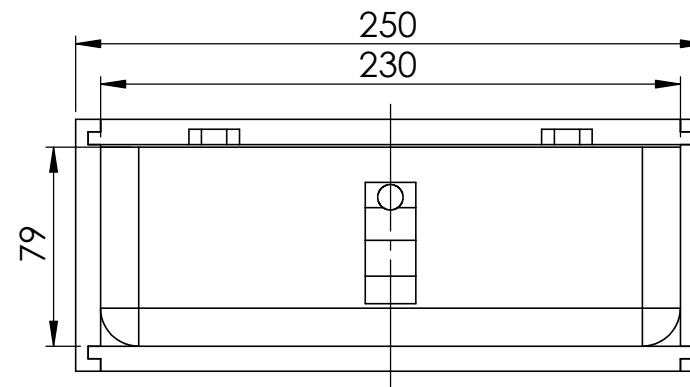


Observaciones:		PIEZA GUÍA		Plano n°:1
				Hoja n°: 6
Escala: 2:1	Un. dim. mm	 Escuela Superior de Tecnología	Dirigido por: Irene Escriche	Fecha:21/08/16
			Comprobado por: Irene Escriche	Fecha:06/09/16




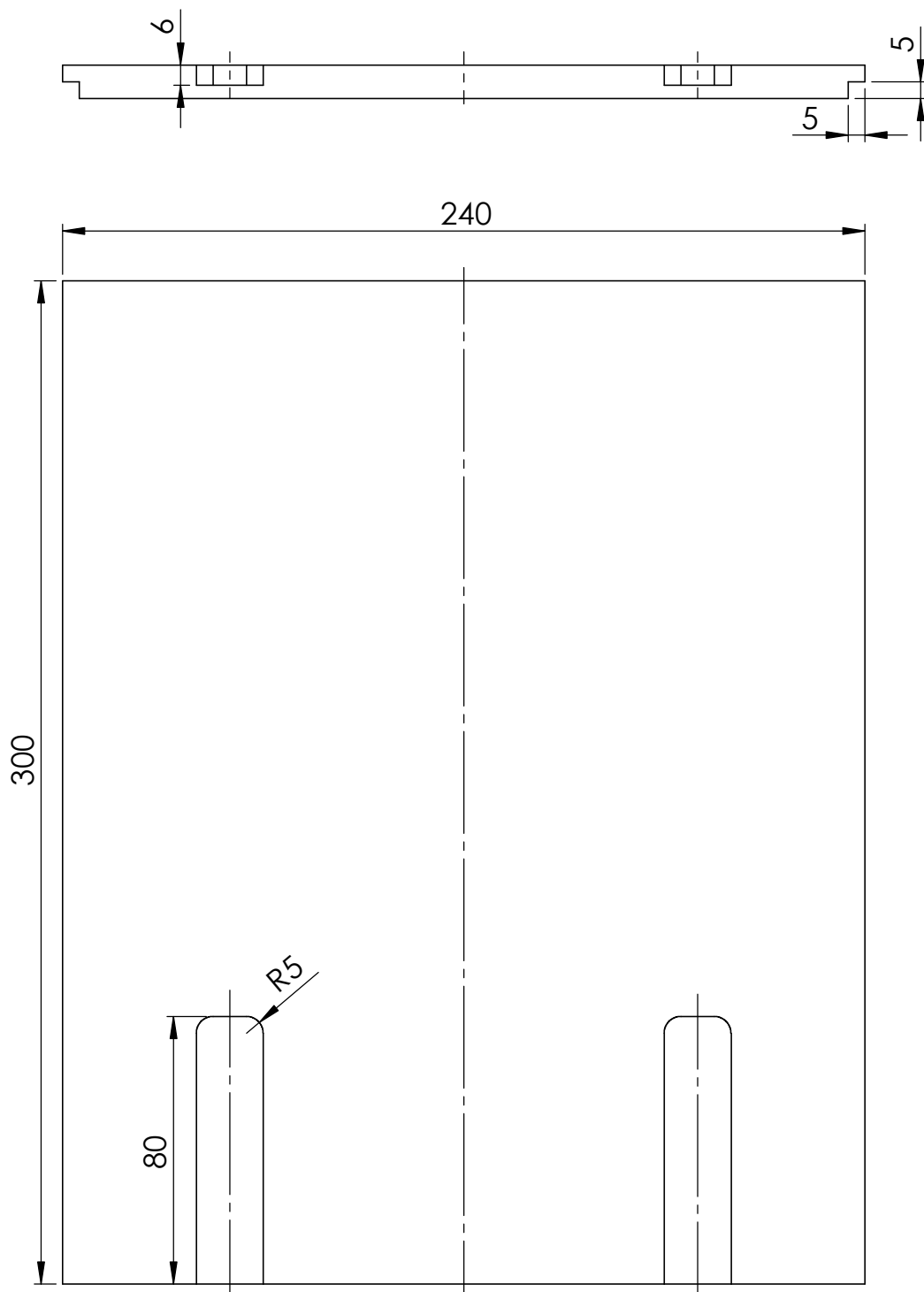



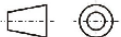
Observaciones:		TIRADOR		Plano nº: 1
				Hoja nº: 7
Escala: 1:1	Un. dim. mm	 Escuela Superior de Tecnología	Dirigido por: Irene Escriche	Fecha: 21/09/16
			Comprobado por: Irene Escriche	Fecha: 06/09/16

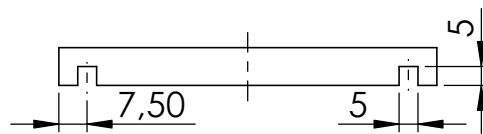
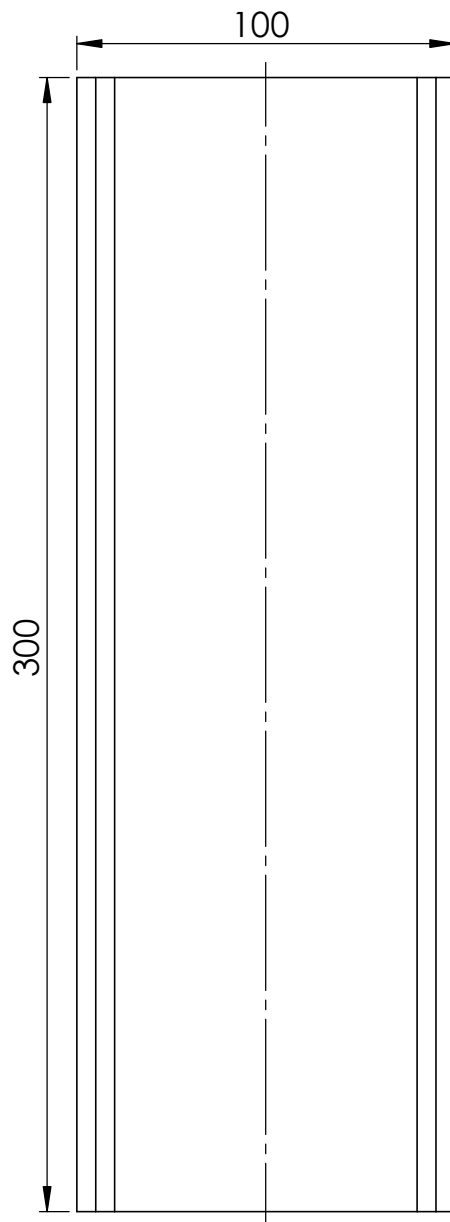



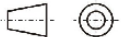
7	Remache Roscado II (m)	1	Ø 5 x 7mm	Acero
6	Remache Roscado II (h)	1	Ø 5 x 7mm	Acero
5	Tirador	1	Plano 1, hoja 7	Cuero
4	Cajón	1	Plano 2, hoja 5	Metal
3	Base Cajón	1	Plano 2, hoja 4	Madera
2	Costados Cajón	2	Plano 2, hoja 3	Madera
1	Tapa Cajón	1	Plano 2, hoja 2	Madera
Marca	Denominación	Cantidad	Referencia	Material

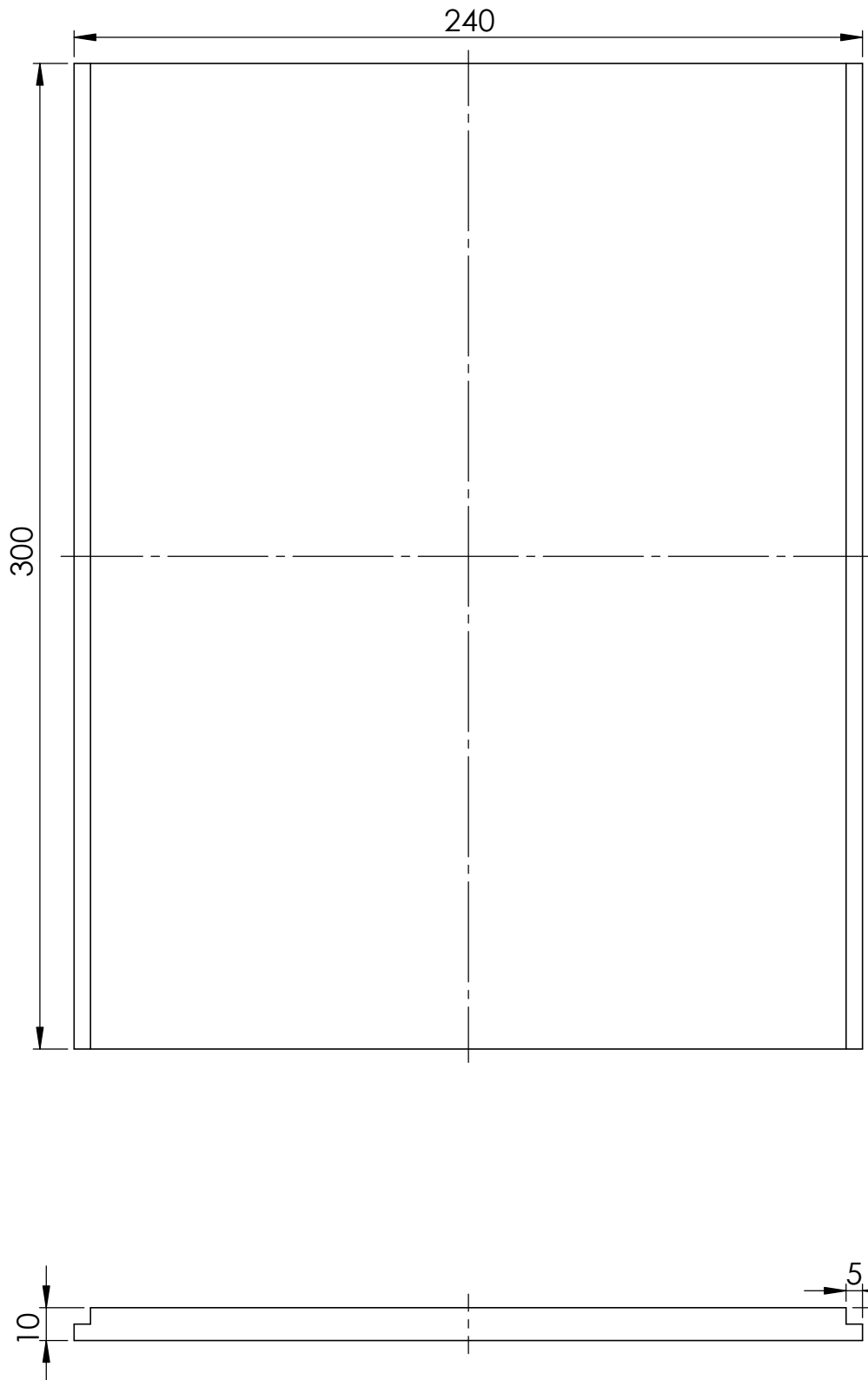
Observaciones:		Cajón. PLANO DE CONJUNTO. Dimensiones generales		Plano n°: 2
				Hoja n°: 1
Escala: 1:3	Un. dim. mm	 Escuela Superior de Tecnología	Dirigido por: Irene Escriche	Fecha: 20/08/16
			Comprobado por: Irene Escriche	Fecha: 06/09/16


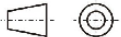


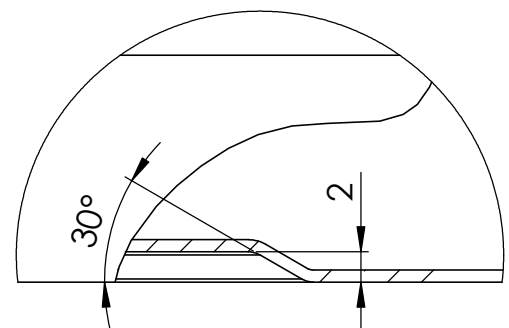
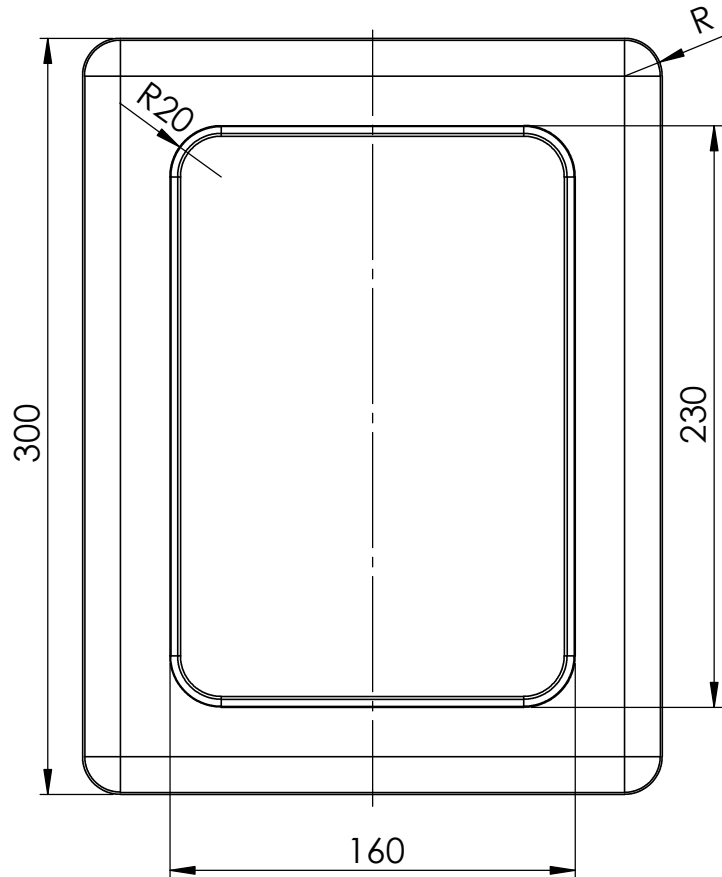
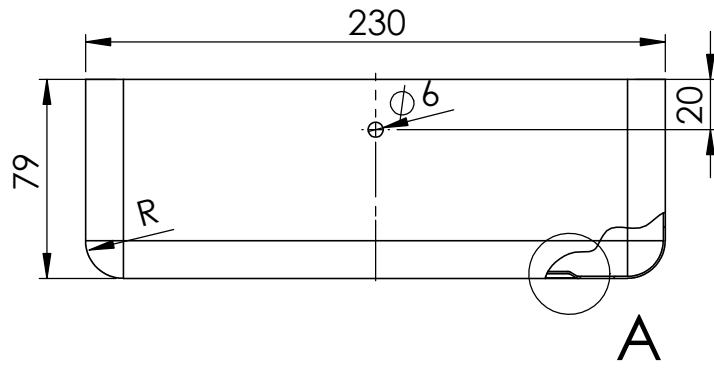
Observaciones:		TAPA CAJÓN		Plano nº: 2
				Hoja nº: 2
Escala: 1:2	Un. dim. mm	 Escuela Superior de Tecnología	Dirigido por: Irene Escriche	Fecha: 20/09/16
			Comprobado por: Irene Escriche	Fecha: 06/09/16




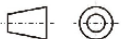
Observaciones:		COSTADOS CAJÓN		Plano nº: 2
				Hoja nº: 3
Escala: 1:2	Un. dim. mm	 Escuela Superior de Tecnología	Dirigido por: Irene Escriche	Fecha: 20/09/16
			Comprobado por: Irene Escriche	Fecha: 06/09/16

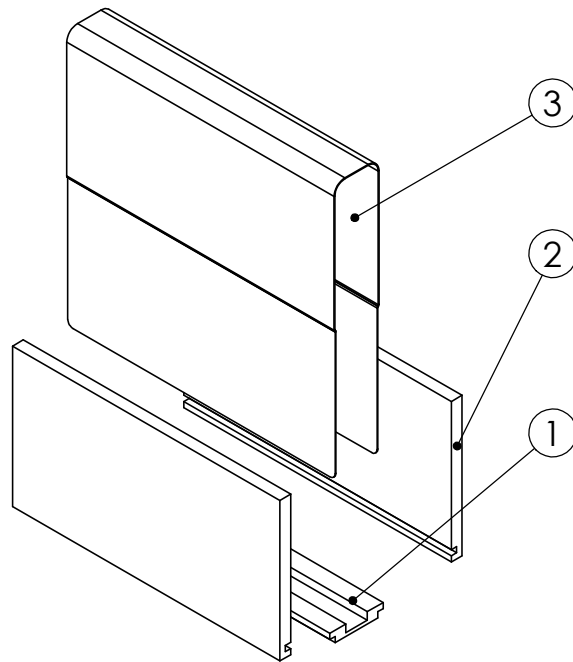
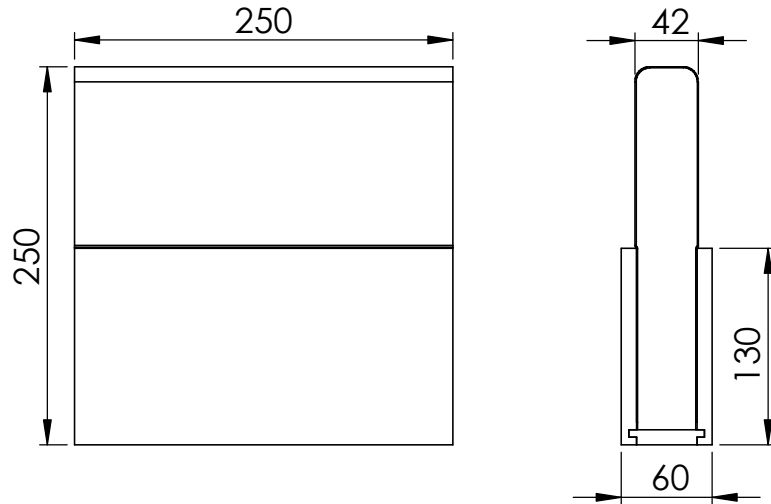



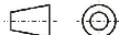
Observaciones:		BASE CAJÓN		Plano nº: 2
				Hoja nº: 4
Escala: 1:2	Un. dim. mm	 Escuela Superior de Tecnología	Dirigido por: Irene Escriche	Fecha: 20/09/16
			Comprobado por: Irene Escriche	Fecha: 06/09/16

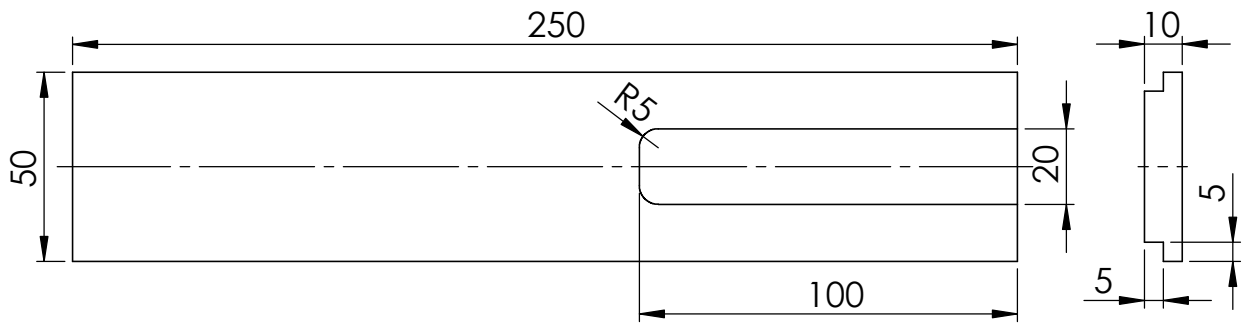


DETALLE A  
ESCALA 2 : 1

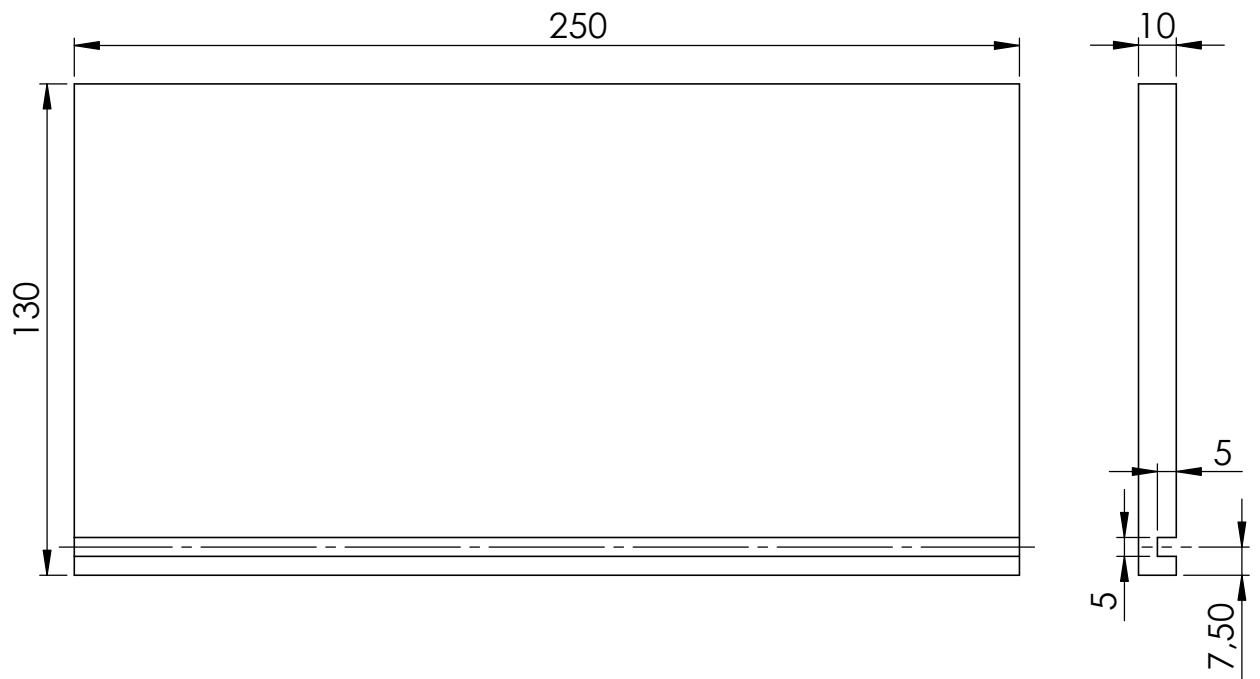
Observaciones: Radio R mínimo de acuerdo al proceso		CAJÓN		Plano nº: 2
				Hoja nº: 5
Escala: 1:3	Un. dim. mm	 Escuela Superior de Tecnología	Dirigido por: Irene Escriche	Fecha: 20/09/16
			Comprobado por: Irene Escriche	Fecha: 06/09/16



3	Casillero	1	Plano 3, hoja 3	Acero
2	Costados separador	2	Plano 3, hoja 2	Madera
1	Base separador	1	Plano 3, hoja 2	Madera
Marca	Denominación	Cantidad	Referencia	Material
Observaciones:		Separador. PLANO DE CONJUNTO. Dimensiones generales		Plano n°: 3
				Hoja n°: 1
Escala: 1:5	Un. dim. mm	 Escuela Superior de Tecnología	Dirigido por: Irene Escriche	Fecha: 20/08/16
			Comprobado por: Irene Escriche	Fecha: 06/09/16



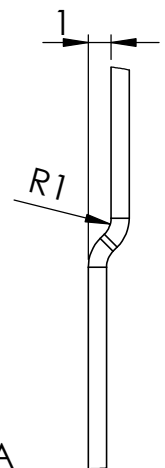
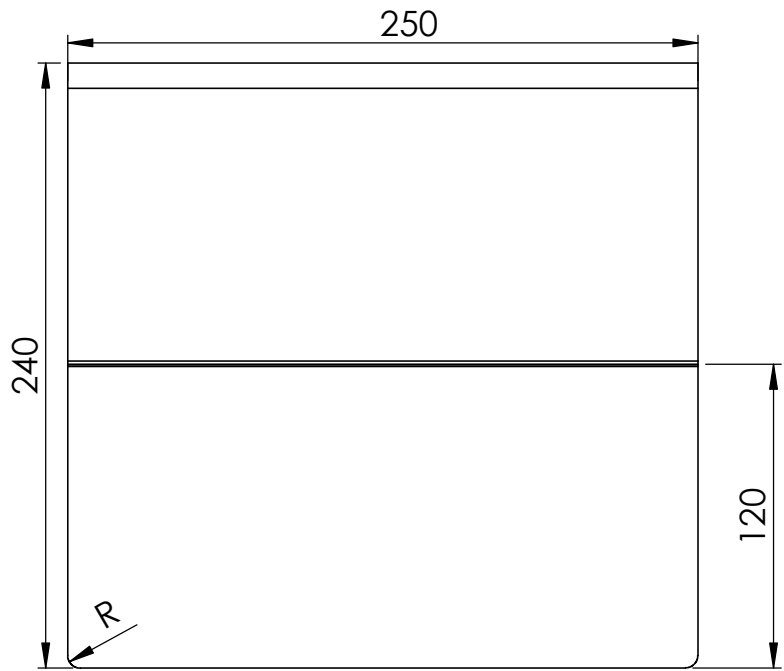
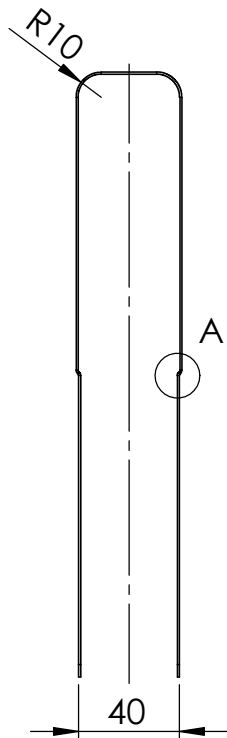
Base separador




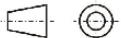
Costados separador

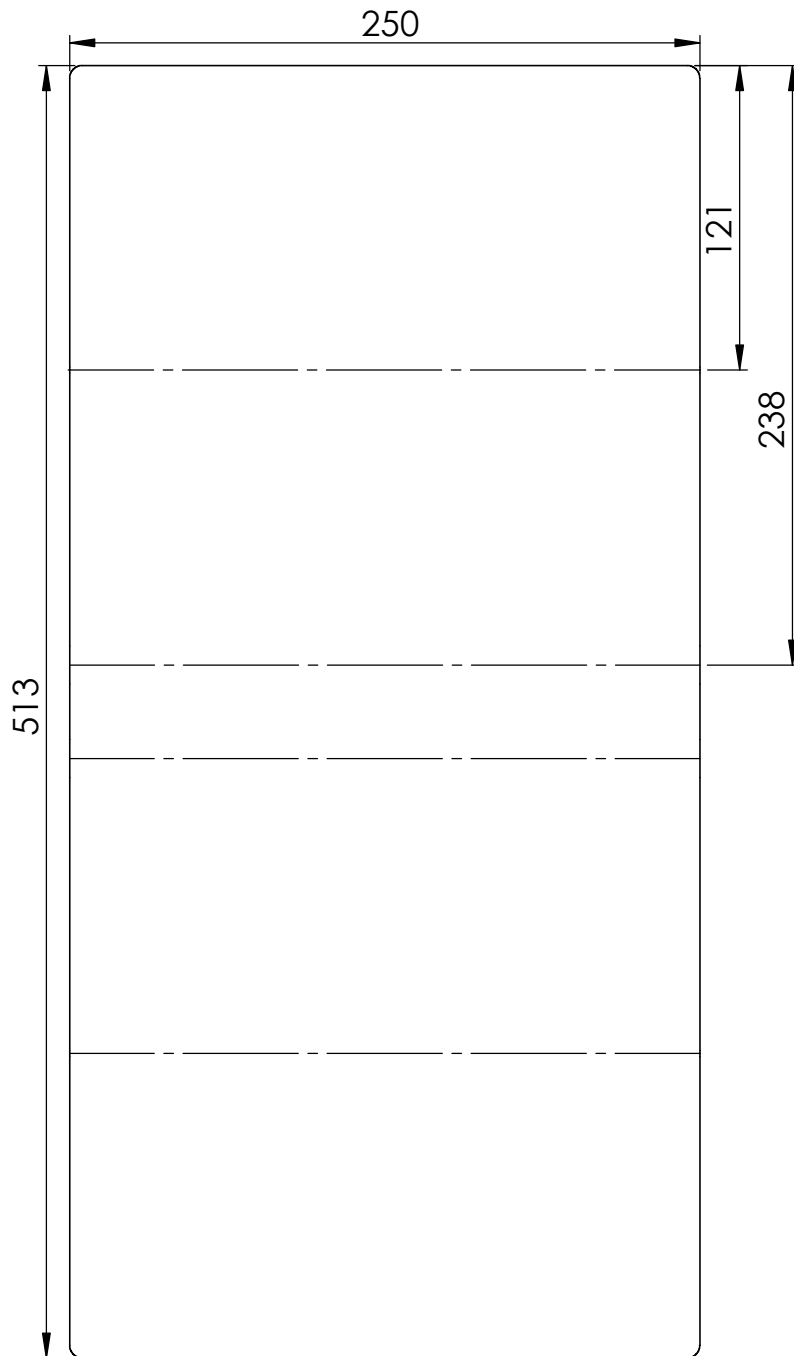
Observaciones: Piezas de madera de espesor 10mm		PIEZAS DE MADERA		Plano nº: 3
				Hoja nº: 2
Escala: 1:2	Un. dim. mm 	Escuela Superior de Tecnología	Dirigido por: Irene Escriche	Fecha: 20/08/16
		Comprobado por: Irene Escriche		Fecha: 06/09/16


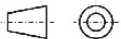


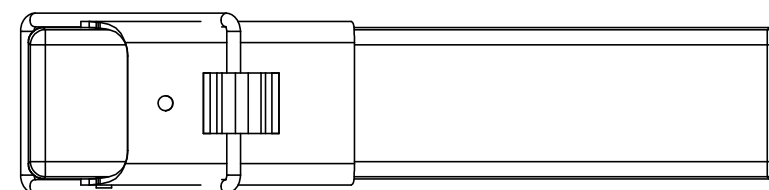
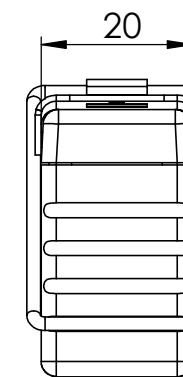
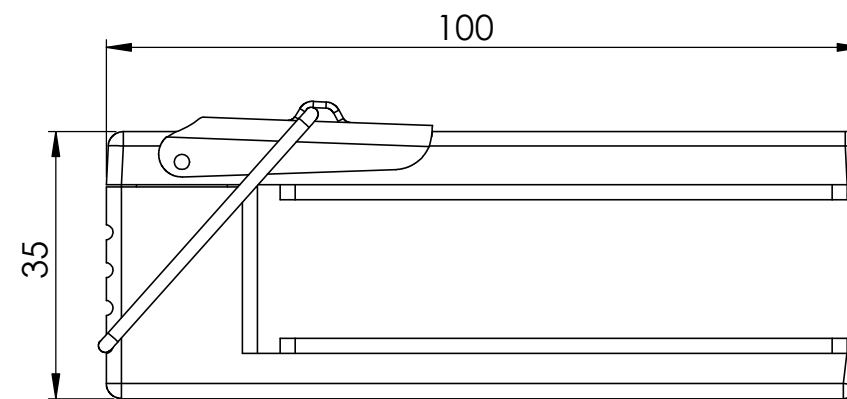
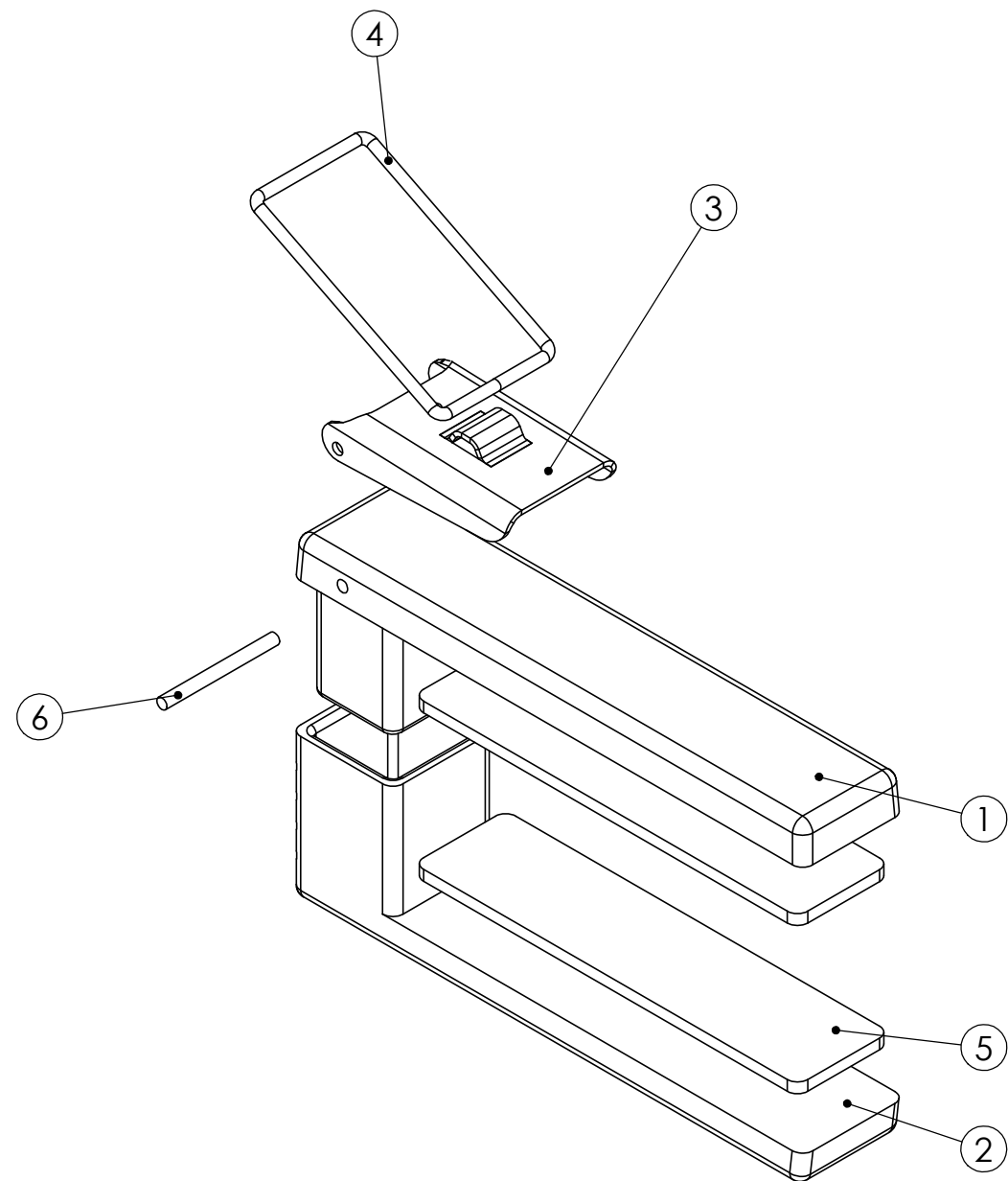


DETALLE A  
ESCALA 3 : 1


Observaciones: Chapa de espesor 8mm		CASILLERO		Plano n°: 3
				Hoja n°: 3
Escala: 1:3	Un. dim. mm	 Escuela Superior de Tecnología	Dirigido por: Irene Escriche	Fecha: 20/08/2016
			Comprobado por: Irene Escriche	Fecha: 06/09/16

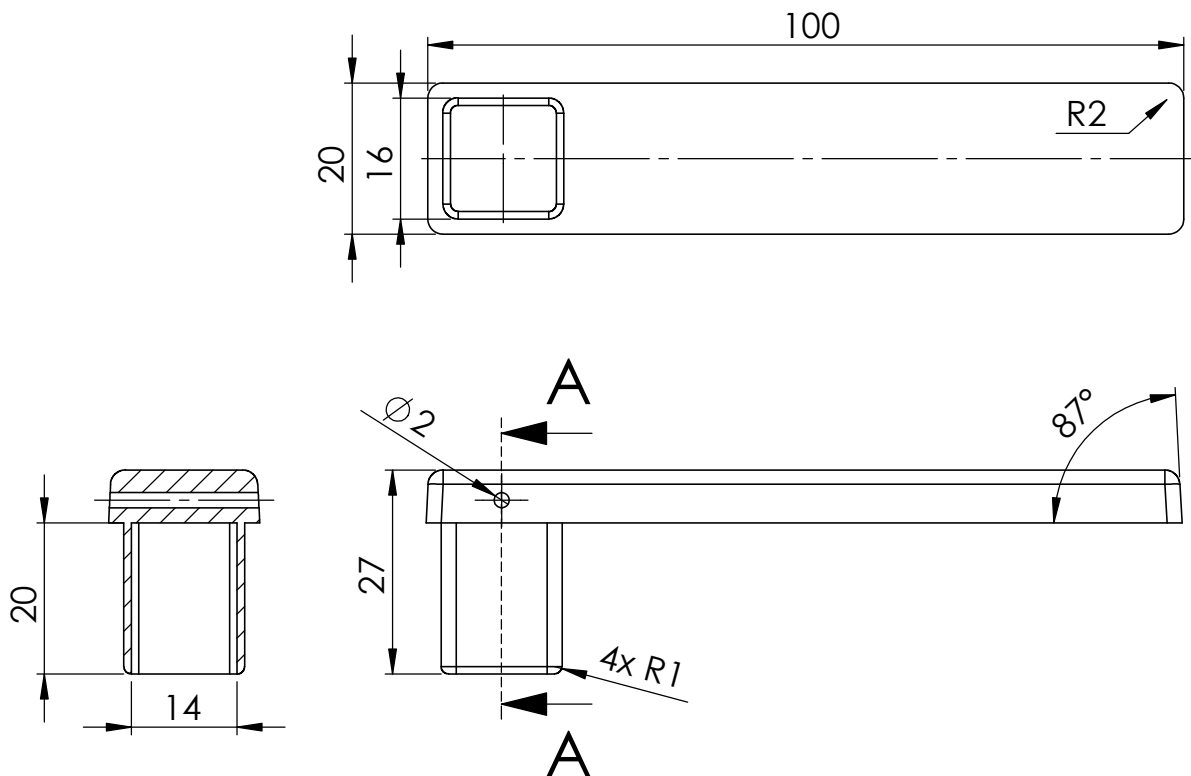



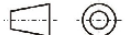
Observaciones: Chapa de espesor 8mm		CASILLERO. Pieza desplegada		Plano n°: 3
				Hoja n°: 4
Escala: 1:3	Un. dim. mm	 Escuela Superior de Tecnología	Dirigido por: Irene Escriche	Fecha: 20/08/2016
			Comprobado por: Irene Escriche	Fecha: 06/09/16

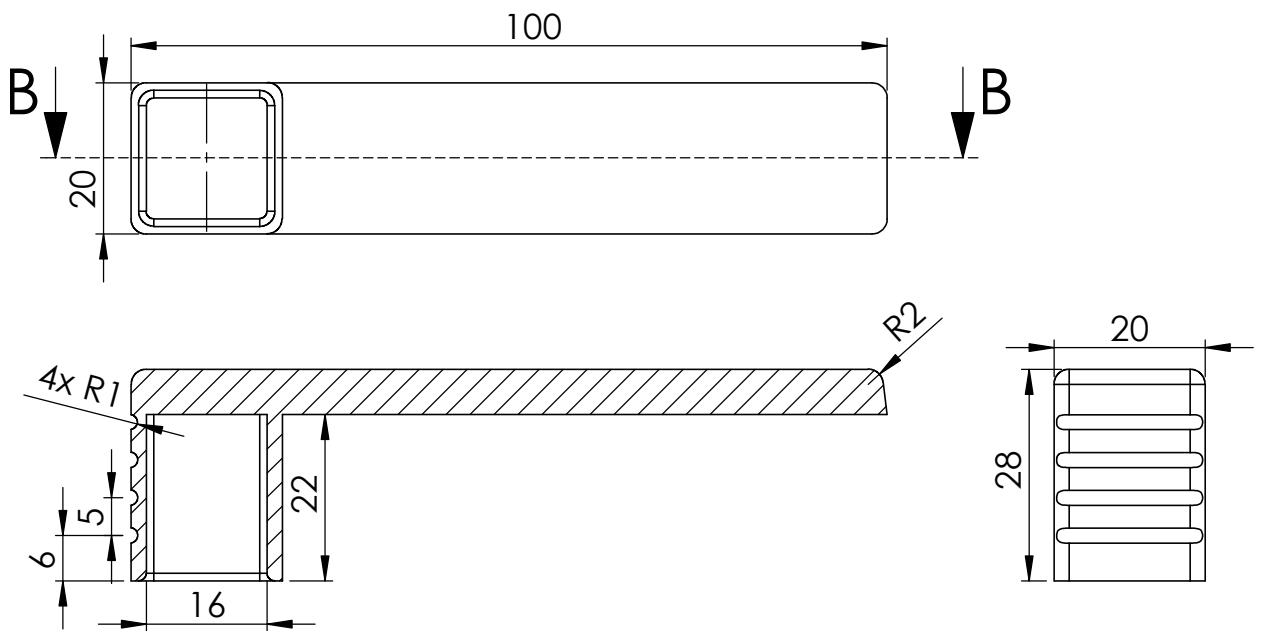



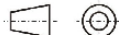
6	Eje	1	∅2 x 22mm	Acero galvanizado
5	Almohadilla	2	Plano 4, hoja 6	Espuma de caucho
4	Tirante	1	Plano 4, hoja 5	Acero al carbono
3	Cierre	1	Plano 4, hojas 3 y 4	Acero
2	Cuerpo Inferior	1	Plano 4, hoja 2	Aluminio
1	Cuerpo Superior	1	Plano 4, hola 2	Aluminio
Marca	Denominación	Cantidad	Referencia	Material

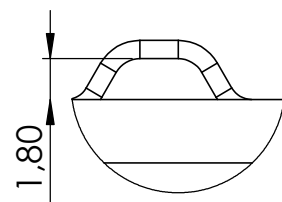
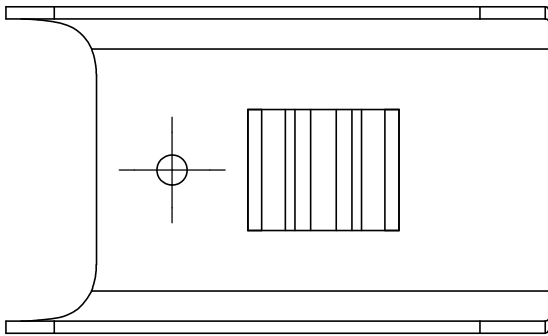
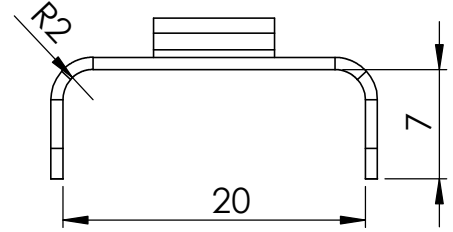
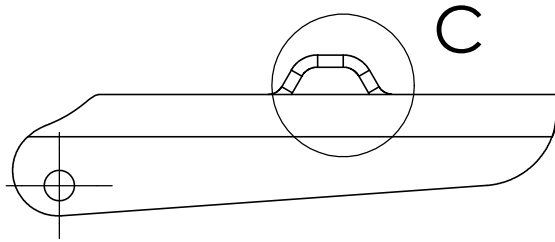
Observaciones:		Anclaje. PLANO DE CONJUNTO. Dimensiones generales		Plano n°: 4
				Hoja n°: 1
Escala: 1:1	Un. dim. mm	 Escuela Superior de Tecnología	Dirigido por: Irene Escriche	Fecha: 20/08/16
			Comprobado por: Irene Escriche	Fecha: 06/09/16




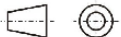
Observaciones:		CUERPO SUPERIOR		Plano n°: 4
				Hoja n°: 2
Escala: 1:1	Un. dim. mm	 Escuela Superior de Tecnología	Dirigido por: Irene Escriche	Fecha: 20/09/16
			Comprobado por: Irene Escriche	Fecha: 06/09/16

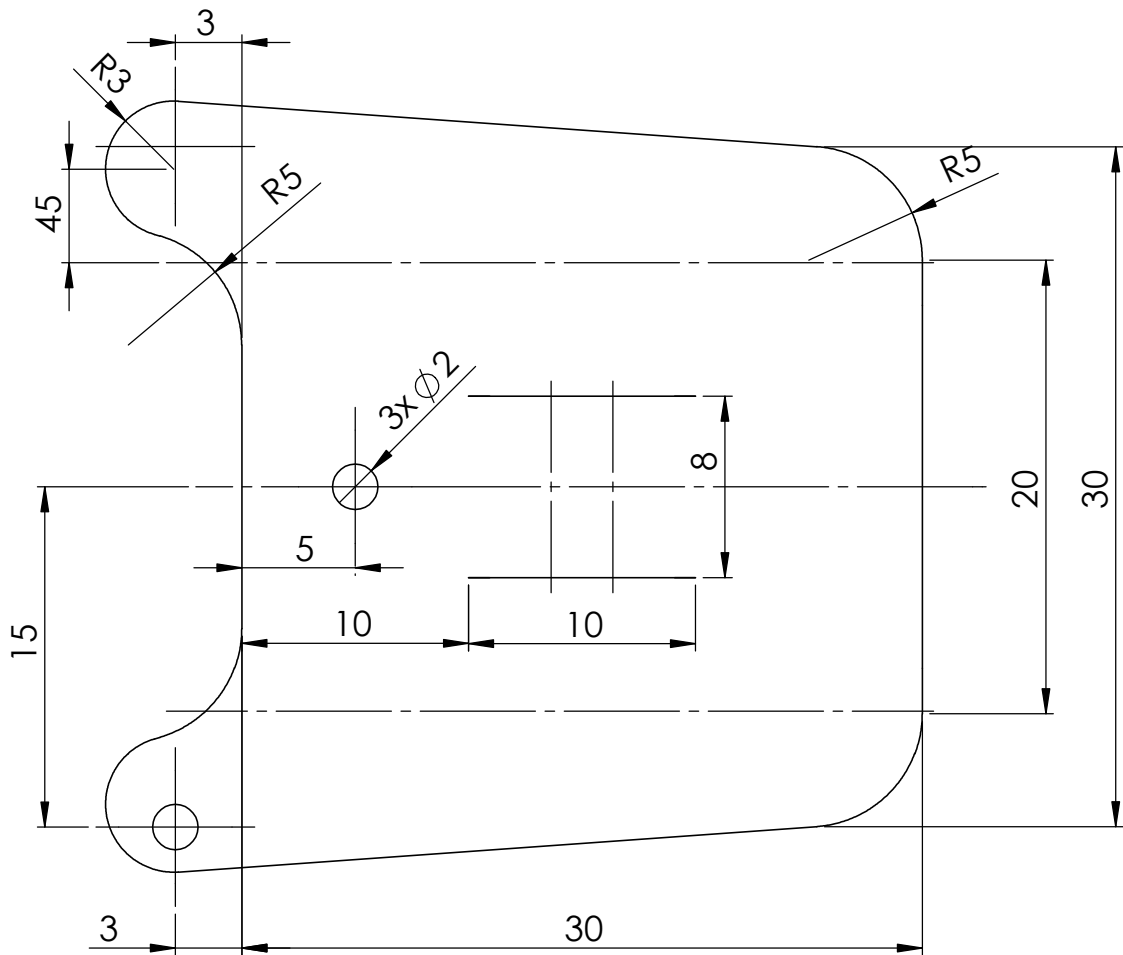



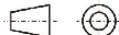
Observaciones:		CUERPO INFERIOR		Plano n°: 4
				Hoja n°: 3
Escala: 1:1	Un. dim. mm	 Escuela Superior de Tecnología	Dirigido por: Irene Escriche	Fecha: 20/09/16
			Comprobado por: Irene Escriche	Fecha: 06/09/16

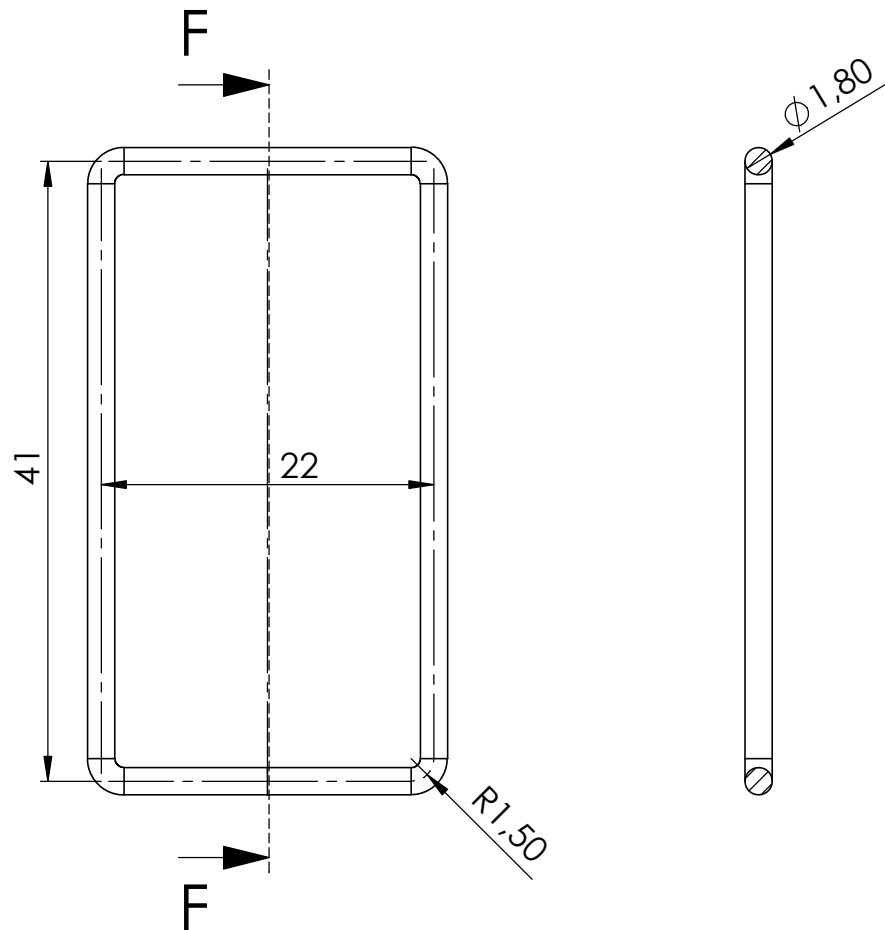



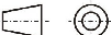
DETALLE C  
ESCALA 3 : 1

Observaciones:		CIERRE		Plano nº: 4
				Hoja nº: 4
Escala: 2:1	Un. dim. mm	 Escuela Superior de Tecnología	Dirigido por: Irene Escriche	Fecha: 20/09/16
			Comprobado por: Irene Escriche	Fecha: 06/09/16

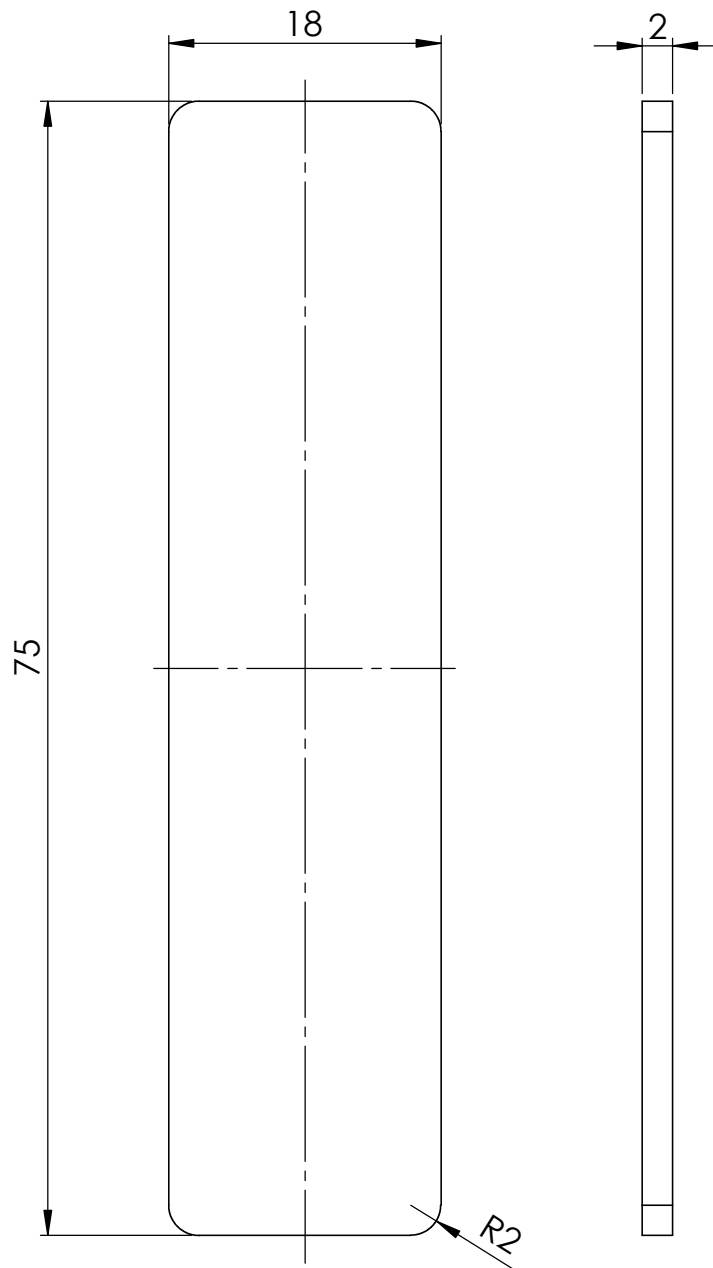



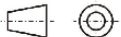
Observaciones:		CIERRE. Pieza desplegada		Plano nº: 4
				Hoja nº: 5
Escala: 2:1	Un. dim. mm	 Escuela Superior de Tecnología	Dirigido por: Irene Escriche	Fecha: 20/09/16
			Comprobado por: Irene Escriche	Fecha: 06/09/16



Observaciones:		TIRANTE		Plano nº: 4
				Hoja nº: 5
Escala: 2:1	Un. dim. mm	 Escuela Superior de Tecnología	Dirigido por: Irene Escriche	Fecha: 20/09/16
			Comprobado por: Irene Escriche	Fecha: 06/09/16





Observaciones:		ALMOHADILLA		Plano nº: 4
				Hoja nº: 6
Escala: 2:1	Un. dim. mm	 Escuela Superior de Tecnología	Dirigido por: Irene Escriche	Fecha: 20/09/16
			Comprobado por: Irene Escriche	Fecha: 06/09/16

# Sistema de complementos para maximizar el almacenaje en el hogar

Grado en Ingeniería en Diseño Industrial y Desarrollo de Productos.  
DI1048, Trabajo de Final de Grado.  
Universitat Jaume I  
Septiembre 2016  
Autor: Irene Escriche Balfagón  
Tutor: Jaume Gual Ortí

VOLUMEN 5. ANEXOS



# Índice

## ANEXO I. Búsqueda de información

1. Sobre el almacenaje	94
2. Productos existentes	94
3. Observación del entorno	100
4. Patentes	101
5. Dimensiones de referencia	103
6. Aspectos ergonómicos	104

## ANEXO II. Entrevistas en profundidad

1. Planificación de las entrevistas	108
2. Entrevista con un carpintero	108
3. Entrevista Usuario 1	110
4. Entrevista Usuario 2	112
5. Entrevista Usuario 3	114

## ANEXO III. Diseño conceptual

1. Definición del problema	118
2. Definición de objetivos	120
3. Análisis de objetivos	122
4. Objetivos de diseño finales	126
5. Generación de ideas y bocetos	129
6. Valoración de las alternativas	134
7. Propuesta definitiva	135

## ANEXO IV. Diseño de detalle

1. Adecuación a las dimensiones estimadas	140
2. Componentes del diseño	141
3. Estimación del peso a almacenar	146



---

## ANEXO I. BÚSQUEDA DE INFORMACIÓN

---

### *Índice:*

- 1. Sobre el almacenaje*
- 2. Productos existentes*
- 3. Observación del entorno*
- 4. Patentes*
- 5. Dimensiones de referencia*
- 6. Aspectos ergonómicos.*

*En este anexo se encuentra toda la información relativa tanto a elementos para mejorar el almacenaje del hogar como a aspectos de estos productos considerados de interés durante la etapa de diseño conceptual. Esta búsqueda ha servido como guía sobre la naturaleza de estos complementos (complejidad, precio,..) y también ha ayudado a identificar cuál es el área menos desarrollada.*

## 1. Sobre el almacenaje

---

En primer lugar, y con el objetivo de explorar todas las opciones posibles, se ha pensado en los diferentes lugares de almacenaje que existen en el hogar, así como en los objetos que en estos se almacenan y la tipología de estos espacios:

### Lugares de almacenaje:

Canapés y reposapiés  
Almacenaje hasta el techo  
Cajones de todos los tamaños y alturas: bajo la cama, armarios, estudio, cocina,...  
Mesas de centro, mesas con cajones  
Baúles y maletas  
Estanterías: baldas abiertas, puertas y cajones  
Arcones y bancos

### Tipos de almacenaje:

Abierto/Cerrado  
Alto/Bajo  
Profundo/Poco profundo  
Extraíble: cajones, cestas metálicas, raíles,...  
Accesorios de interior: cajas, cestas separadores, soportes,...

### Objetos a almacenar:

Libros, Revistas  
Películas, Música  
Ropa  
Menaje



Imagen 23. Lugares de almacenaje

## 2. Productos existentes

---

El siguiente paso será una búsqueda de productos de almacenaje ya la venta que nos permita conocer aspectos como los materiales más comunes, el rango de precios, sus dimensiones..., así como identificar particularidades de cada producto que puedan ser interesantes. También dará una idea de cuál es la problemática del entorno y hasta qué punto está resuelta en la actualidad.

**Balda con dos alturas rectangulares**

Dimensiones: 40,5x21x22cm

Material: Metálico

Precio: 27,95€

<http://www.hsw.com.es/>

Incrementa el espacio de almacenaje al proveer nuevas alturas

**Cubertero extensible de madera pequeño**

Dimensiones: 433,6x28,4 – 41,7x5cm

Material: Madera

Precio: 26,95€

<http://www.hsw.com.es/>

Al ser extensible, se ajusta al tamaño de cada cajón.

**Cesta bajo balda**

Dimensiones: 43,5x23,5x17,5cm

Material: Metálico recubierto de plástico

Precio: 9,95€

<http://www.hsw.com.es/>

Se coloca de forma rápida. Apoyo desde la parte superior

**Organizador estrecho**

Dimensiones: 19,5x45x16cm

Material: Metálico

Precio: 22,50€

<http://www.hsw.com.es/>

Sistema extraíble. Se atornilla a la base



### Cajonera de malla apilable



Dimensiones: 39,3x25,1x12,85cm

Material: Metálico

Precio: 25,95€

<http://www.hsw.com.es/>

Sistema modular: cada cajón, con su estructura, se compra individualmente y se apila.

### Estantes para bajo fregadero



Dimensiones: 70x40x30cm

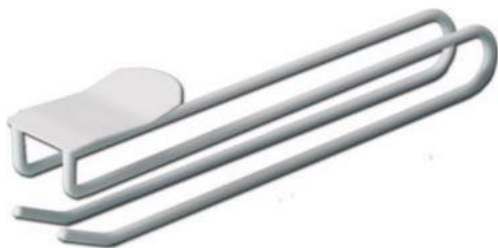
Material: ABS y Aluminio

Precio: 29,23€

<http://www.shopalike.es/rayen/>

Montaje fácil y manual, packaging compacto. Soporta 5kg por balda. Ancho regulable de 41 a 70cm

### Colgador de tazas y copas



Dimensiones: -

Material: Metálico

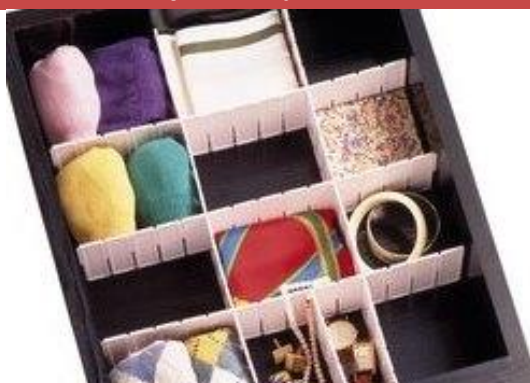
Precio: 10€

<http://www.shopalike.es/rayen/>

Anclaje a la estantería sencillo y robusto (estantes de hasta 2cm).

Versalidad: útil también para escobas, fregonas,...

### Divisor de cajones Rayen



Dimensiones: -

Material: Plástico

Precio: 8,50€

<https://www.elcorteingles.es/hogar/>

Adaptable al espacio disponible y al producto a almacenar. Útil para elementos pequeños.

### Fridge Sliding Drawer



Dimensiones: 15x12x2,5cm

Material: ABS + Acero Inoxidable

Precio: 13,30€

[www.amazon.com/](http://www.amazon.com/)

Fácil instalación. Extraíble.

### Soporte para tapas "Variera"



Dimensiones: 8,5-50x14,5,10cm

Material: Acero Inoxidable

Precio: 5,99€

[www.ikea.com/es](http://www.ikea.com/es)

El mecanismo de tijera permite adaptar la longitud a casa espacio.

### Separador "Maximera"



Dimensiones: 15x12x2,5cm

Material: ABS +Plástico acrílico

Precio: 5,99€

[www.ikea.com/es](http://www.ikea.com/es)

Fácil instalación, regulable. Válido también para estantería.

### Caja Plegable



Dimensiones: 49x36x24cm

Material: Plástico

Precio: 14,95€

[www.amazon.com/](http://www.amazon.com/)

Plegable: cuando no se utiliza, puede plegarse para ahorrar espacio

### Organizador de Escritorio



Dimensiones: 28x18x16 cm

Material: Madera lacada +PP

Precio: 8,39€

[www.amazon.com/](http://www.amazon.com/)

El montaje en casa ahorra espacio en la distribución del producto.

Resulta interesante el modo de unión machihembrado con juntas de PP.

### Cajón superior para baldas



Dimensiones: 40x20x10cm

Material: Plástico

Precio: 9,77€

<http://www.rubbermaid.com/en-US/>

La apertura hacia abajo favorece la visión y el alcance de los objetos.

Se instala con cuatro clips o tornillos

### Carrusel para armario en esquina "UTRUSTA"



Dimensiones: ø57cm, alto 56,2-97,6cm

Material: Vidrio templado, acero galvanizado y plástico

Precio: 49,99€

<http://www.ikea.com/es>

Existen para la cocina diferentes soluciones para facilitar el acceso a los armarios en esquina.

Grosor de la balda: 5mm

Peso máximo por balda: 5kg

### Barra abatible para armario



Dimensiones: 85x(45-60)x14cm

Material: Aluminio y plástico

Precio: 42,47€

[www.casaenorden.com](http://www.casaenorden.com)

Peso máximo 12kg

Además de productos presentes en el mercado, podemos encontrar soluciones caseras de personas realizadas con elementos cotidianos y adaptadas a sus propias necesidades.

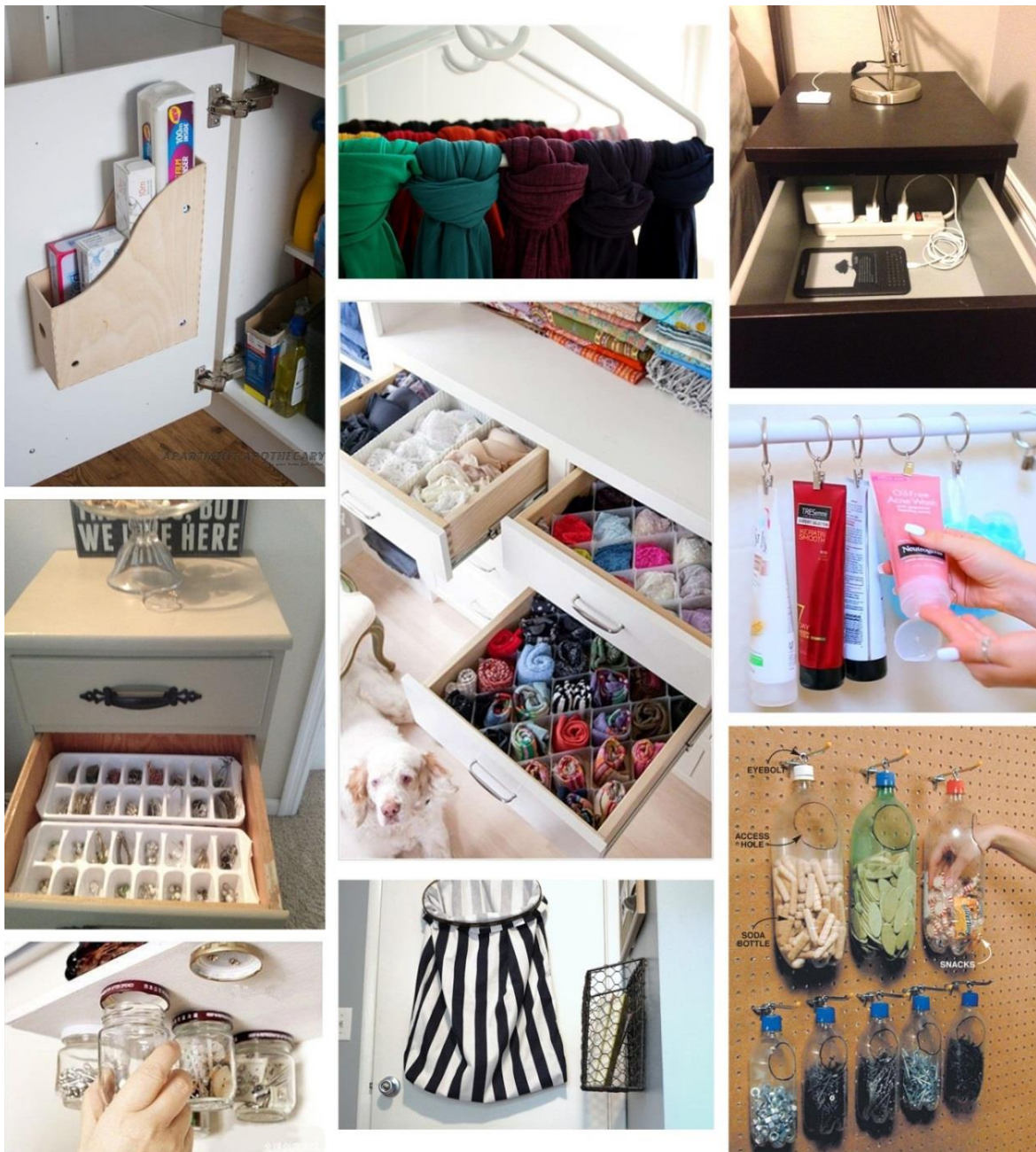


Imagen 24. Diferentes manualidades destinadas a mejorar el almacenaje y la organización

### 3. Observación del entorno

Tras el estudio de mercado realizado, se ha decidido centrar el diseño en complementos para estanterías por considerar que es un campo menos desarrollado. Decidido esto, se ha realizado una búsqueda visual para identificar aquellos espacios que comúnmente quedan más desaprovechados. A modo de ejemplo, encontramos las siguientes imágenes:



Imagen 25. Ejemplos de estanterías

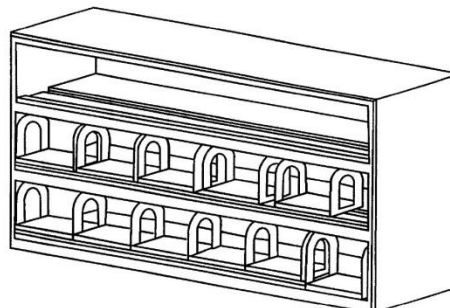
Podemos apreciar en las imágenes cómo, para aprovechar mejor todo el espacio, se han colocado libros en diferentes disposiciones: tumbados, inclinados, unos sobre otros... algo que dificulta el acceso y crea una sensación de caos. En algunas imágenes, como en la superior izquierda, podemos ver cómo se disponen libros de forma horizontal para evitar el vuelco del resto; o cómo se utilizan cestos para favorecer el orden.

**4. Patentes**

Tras realizar diferentes búsquedas relacionadas con almacenaje, estanterías, mobiliario y conceptos similares, se han encontrado las siguientes patentes relacionadas con el tema a desarrollar.

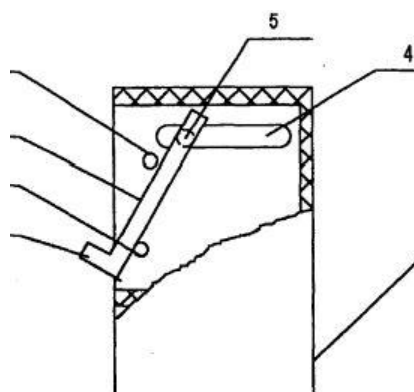
**CN2822351Y**, año 2013

Estantería para contener dos filas de libros. La superficie del estante dispone de unas ranuras sobre las que se colocan pequeños contenedores que ajustan mediante ruedas, pudiendo desplazarse.



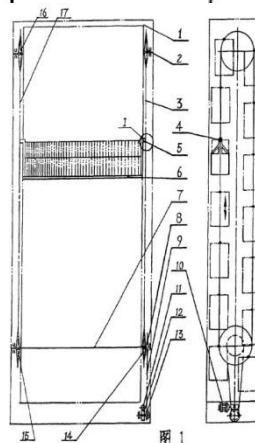
**CN1026522622A**, año 2006

Diseño de estantería con una fina zona de almacenaje en la parte delantera que se levanta para acceder a la zona trasera.



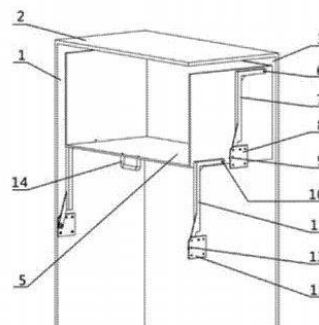
**CN20322420U**, año 1989

Diseño de estantería en el que los estantes se desplazan gracias a un sistema de poleas.



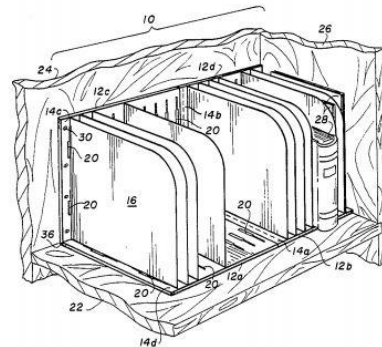
**CN102846026B**, año 2011

Sistema de levantamiento para armarios, estanterías o similares. Gracias a dos puntos de articulación, permite extraer y guardar el compartimento para hacerlo más accesible



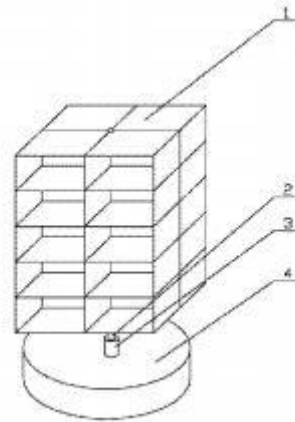
**US4759449A**, año 1987

Separador para estantería compuesto por varias aletas que se encajan en la base, de forma que se puede dividir tantas veces como se desee.



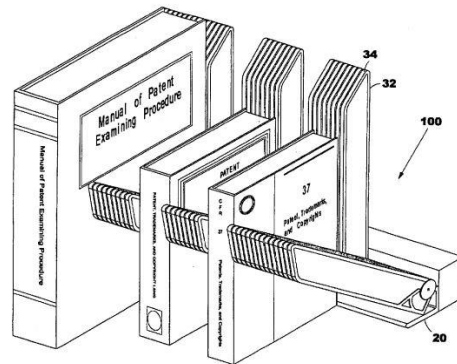
**CN10443331A**, año 2006

Diseño de estantería con una base rotatoria, similar al de los expositores (ej: gafas de sol, bisutería...)



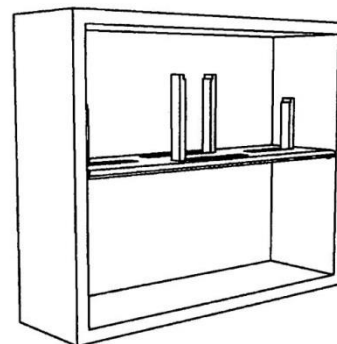
**US200060124569**, año 2006

Una serie de listones abatibles sobre un eje que se instala en la estantería



**US20140083958**, año 2012

Estantería que contiene una serie de insertos que pueden levantarse o bajarse, sirviendo de apoyo adicional. Puede montarse sin soporte o montada sobre una estantería.



## 5. Dimensiones de referencia

Con el objetivo de conocer las dimensiones principales a las que tendrán que adaptarse los diferentes elementos, se realizará una búsqueda de dimensiones estándar en estanterías del hogar.

En primer lugar encontramos una profundidad habitual de 30cm, en algunos casos de 39–41cm. A continuación se muestra un extracto de un blog en el que se compara la profundidad de las estanterías con las dimensiones aproximadas de los libros:

### **¿Qué medidas deben tener librerías y estantes?**

*La medida habitual de los estantes de una librería es de 30 cm de fondo, por lo que apenas ocupan espacio y ofrecen muchos metros lineales de almacenaje. Esta medida permite guardar libros de todos los tamaños.*

*Si los libros que quieres guardar son de tamaño normal de lectura, puedes elegir menos fondo, 25 o, incluso, 20 cm para aprovechar una pared específica y no restar espacio, dejando los más voluminosos para estantería especiales (enciclopedias, libros de viajes o libros de consulta). Esto es especialmente adecuado si tienes muchos libros de estos tamaños, o colecciones completas de clásicos, por autores o premiados que suelen venir encuadernados en rústica y con medidas que no pasan de los 15x25 cm*

*Los libros pesan mucho así es que la longitud de los estantes de tu librería no deberían sobrepasar los 80 cm de ancho y tener un grosor mínimo de 2 cm, especialmente si no son de madera maciza. Si compras los muebles y estantes en kit, para montar en casa, como los de IKEA, por ejemplo, consulta la etiqueta en la que pone el peso máximo de carga que cada balda puede soportar.*

*Entre estantes, alterna medidas de 25, 30 y 35 cm para darle dinamismo y que tengan cabida libros de todos los tamaños. Si te gusta la armonía y la simetría, haz todas las estanterías del mismo tamaño.*

*Extraído de [www.muebles.about.com](http://www.muebles.about.com) "Estanterías para libros: características y medidas"*

Por otra parte, conviene conocer el tamaño estándar de artículos como CD (141x124x10mm) y DVD (192x139x14mm), por ser también elementos comunes en estos espacios. En cuanto a los libros, tras realizar la comprobación en algunos blogs especializados y webs de imprentas o publicación, se han encontrado varios formatos comunes que no superan las dimensiones mencionadas en anteriormente de 15x25cm.

<i>Folio</i>	<i>22x32cm</i>
<i>Cuarto de folio</i>	<i>22x16cm</i>
<i>Holandés comercial</i>	<i>22x28cm</i>
<i>Medio holandés</i>	<i>22x14cm</i>
<i>Octavo español</i>	<i>11x16cm</i>

*Tabla 23. Dimensiones usuales En imprenta*



## 6. Aspectos ergonómicos

### Posturas y esfuerzos cómodos

Para tener en cuenta a lo largo del desarrollo conceptual del producto que la relación de este con el usuario resulte cómoda, deberán considerarse ciertos aspectos detallados a continuación:

1. Mantener las **articulaciones** dentro de una posición neutra, especialmente en el caso de la muñeca y el antebrazo, y evitar fuerzas intensas en los dedos.

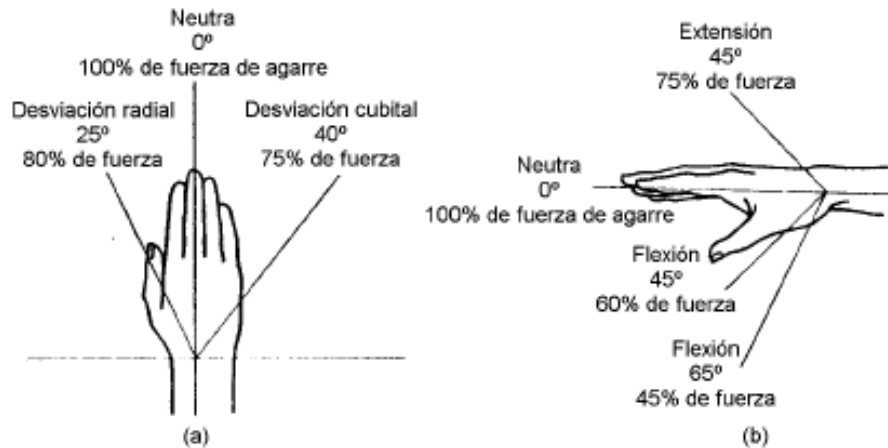


Imagen 26. Cambios en la fuerza de agarre con la posición de la muñeca

2. Para disminuir la tensión en la zona lumbar es preferible manipular las **cargas** cerca del cuerpo, a una altura comprendida entre la altura de los codos y los nudillos

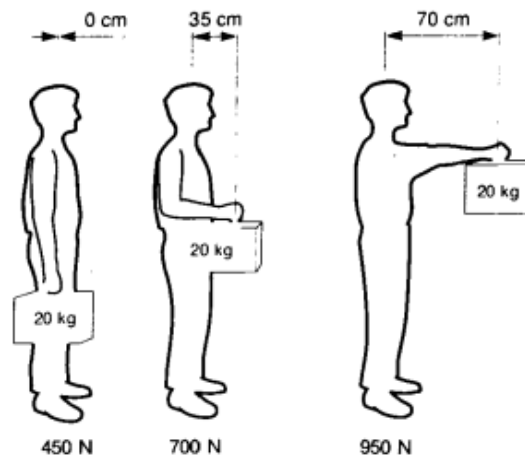


Imagen 27. Fuerza soportada en la zona baja de la espalda

3. El tipo de agarre condicionará la máxima fuerza a ejercer, siendo la mayor con el asimiento cilíndrico.

Asimiento oblicuo: variable del cilíndrico en el que el pulgar está extendido (favoreciendo la estabilidad del asimiento). La fuerza es del orden del 65% de la total.

Asimiento de gancho: El pulgar es pasivo y el peso lo soportan los dedos. En objetos de 5cm, la fuerza es la misma que en el agarre cilíndrico, pero en objetos estrechos se ve limitada.



Imagen 28. Asimiento cilíndrico

### *Fuerzas a ejercer*

Otro aspecto condicionante para el diseño será la fuerza que el usuario deba desarrollar durante la utilización del producto, por ello debe realizarse una estimación de la fuerza máxima a desarrollar, que establecerá ciertos límites en el dimensionado. Según a bibliografía consultada, la fuerza de levantamiento aceptable es de 195N, la cual debe reducirse un 52% para asegurar el criterio de alcance de mujeres mayores de 52 años. De esta forma, el máximo de carga a levantar por el usuario es de 93,6 N, es decir, 9,5kg.

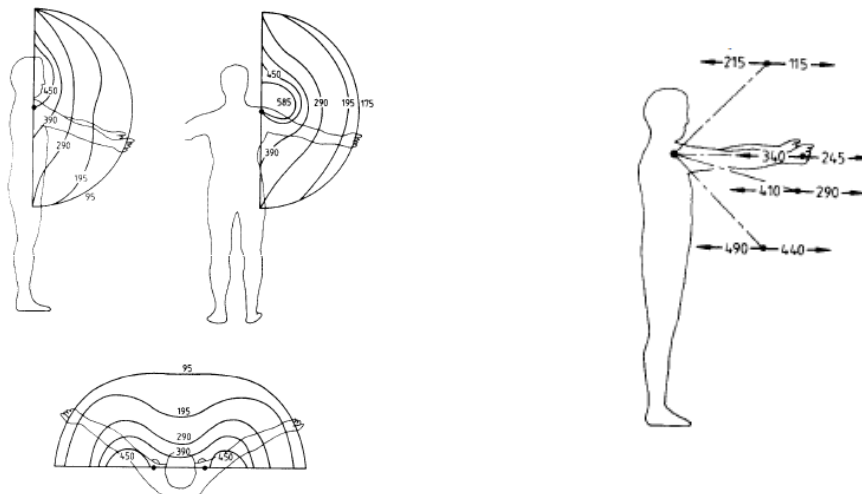


Imagen 29. Fuerzas de levantamiento con dos brazos y fuerzas de empujar y estirar

A su vez, también deben considerarse las fuerzas de empujar y estirar que deben realizarse durante el uso del producto

Según el mismo criterio de alcance utilizado con la fuerza de levantamiento, la fuerza máxima de empuje se establecerá en 117,76N (48% de 245N).



---

## ANEXO II. ENTREVISTAS EN PROFUNDIDAD

---

### *Índice:*

- 1. Planificación de las entrevistas*
- 2. Entrevista con un carpintero*
- 3. Entrevista Usuario 1*
- 4. Entrevista Usuario 2*
- 5. Entrevista Usuario 3*

*Con el objeto de obtener la voz del usuario, se realizará una serie de entrevistas a nivel personal. De esta forma, se buscará identificar problemas que pueda tener el usuario, así como gustos y preferencias.*

## 1. Planificación de las entrevistas

---

Dado que se trata de entrevistas extensas y realizadas por medio de conversación oral a un número muy reducido de personas, estas deben escogerse con cuidado, buscando una diversidad que represente al mayor número de usuarios posible.

En primer lugar, se realizará una entrevista a un carpintero especializado en la fabricación y montaje de muebles a medida. El interés de esta conversación está en su conocimiento del mobiliario (dimensiones, características,..) así como en el trato cercano con el usuario, que le aporta experiencia sobre objetos, dimensiones, gustos,...

Al comienzo de la entrevista se le introducirá el tema que se está desarrollando con el objetivo, ya que conocer el tema facilitará que la información aportada sea más relevante y le ayudará a identificar experiencias propias relacionadas que puedan ser de utilidad.

*"El producto está destinado a colocarse en una estantería, ya sea de salón o de estudio. El objetivo es crear una serie de complementos para maximizar el espacio de almacenaje y el orden en el hogar, que puedan anclarse y desanclarse de ella sin dejar ninguna marca.*

*Con esta entrevista se pretende conocer las necesidades, hábitos y opiniones de los usuarios, de forma que los productos resultantes solucionen el problema de la mejor manera posible."*

En cuanto a la opinión del usuario, para encontrar a un perfil de persona que pueda resultarnos de mayor utilidad en cuanto a su conocimiento y experiencia del tema buscaremos aspectos como que tenga una vivienda de espacio reducido, que tenga aficiones que le lleven a almacenar gran cantidad de objetos (como puede ser la lectura, el cine, la música, colecciones de algún tipo,...), que tenga algún tipo de interés en este tipo de elementos o que haya solucionado algún problema por su cuenta (acudiendo a una solución a medida, con algún elemento fabricado por ella misma,..)

## 2. Entrevista con un carpintero

---

1. Las estanterías que realiza, ¿tienen algún punto en común o cada una es totalmente diferente?

*Todas son similares, aunque adaptadas al espacio de cada habitación. Suelen tener el mismo ancho y una altura entre cada balda de 30-35cm, ya que el alto de los libros y las carpetas es de 29-30 cm.*

2. ¿Suelen tener fondo?

*Sí, casi todas tienen fondo, es lo que le da más resistencia a la estantería. En ocasiones las ponen sin fondo, por ejemplo si quieren que se vea la pared de detrás de algún color, aunque eso puede hacerse también poniendo un fondo de madera de otro color.*

3. ¿Suele acudir gente buscando soluciones especiales en función de los objetos que va a almacenar, o simplemente necesitan un mueble cuyo exterior se adapte a las de un lugar específico?

*El objetivo principal es que la estantería se adapte al hueco que hay en su salón, despacho, oficina...; pero normalmente vienen con una idea de lo que quieren guardar dentro de ella, como libros, DVDs, ropa, botelleros.*

4. ¿A qué tipo de objetos suelen pedir que se adapten las dimensiones?

*(Contestado en la anterior pregunta)*

5. ¿Además de la estructura propiamente dicha, instala algún tipo de complemento en las estanterías? ¿Cuáles?...

*En estantería ninguno, antes se ponían para DVDs, CDs, pero “ya no se lleva”. En cocinas y armarios sí que se instalan partes extraíbles, pero todas van con raíles atornillados.*

6. ¿Estos complementos, son fijos o móviles? ¿Cree que al cliente le echa para atrás el carácter permanente de los complementos?

*Todo lo que hay en complementos es fijo. No creo que sea lo que más le importe, en cocinas y armarios se ponen sin problema.*

7. ¿Cree que al cliente le motivaría a utilizar este tipo de complementos el hecho de que pudiera cambiarlos de lugar sin consecuencias para el mueble?

*Sí, aunque no sería decisivo. Si sirve para aprovechar bien el espacio, yo creo que tendría buena acogida.*

8. ¿Cree que al cliente le echa para atrás el volumen que puedan tener estos elementos, al restar espacio de almacenaje?

*No, si resulta útil y sirve para aprovechar más el espacio.*

9. ¿Conoces algún tipo de fijaciones no permanentes empleadas en estanterías o muebles?

*Todo lo que hay es permanente.*

10. ¿Hay alguna experiencia que considere interesante comentar? Algún encargo que le haya llamado la atención, alguna práctica que siga en el desarrollo de una estantería para incrementar su utilidad,...

*No, la mayor intervención que piden en una estantería son partes cerradas con puertas, cajones,...*

### 3. Entrevista Usuario 1

---

- Número de personas en su vivienda: 1
- Superficie de la vivienda/Número de habitaciones: 50m<sup>2</sup>, 2 habitaciones.
- Fue elegida para realizar la entrevista por la gran cantidad de libros y apuntes que almacena, así como música y objetos decorativos. También posee en su vivienda una estantería realizada a medida, diseñada por ella misma en base a lo que debía guardar en ella.

1. ¿Considera que el diseño estándar de una estantería satisface sus necesidades de almacenamiento?

*No, necesita puertas, espacio para guardar cosas más anchas o más estrechas. También hay cosas que quieren verse, y cosas que no. En mi opinión, las estanterías están diseñadas sólo para almacenar libros.*

2. ¿Dónde tiene estanterías en casa? ¿Qué almacena en ellas? ¿Hay algún tipo de objeto que considere especialmente difícil almacenar o mantener en orden?

*En el comedor y en el estudio. En ellas almaceno libros, papeles, objetos de decoración, también tengo plantas,... Me resulta difícil almacenar las pequeñas cosas, esas que metes en un cajón cualquiera y que luego no encuentras.*

3. ¿Por qué motivo recurrió a una estantería a medida? (Si ha recurrido) ¿Recurriría si fuera necesario?

*Recurrí a una estantería a medida porque quería que ocupara todo el hueco que tenía disponible (una pared del estudio), también porque necesitaba algo que se adaptase a mis necesidades. Pensé mucho en el diseño de la estantería, y en que se adaptase a todo lo que quería almacenar en ella: le puse una zona inferior con cajones y un par de puertas para tapar aquello que no quería que se viera. En aquel momento noté que no había demasiadas cosas para complementar la estantería, sino que al explicarle lo que quería al carpintero, este adaptó mis necesidades a elementos disponibles para otro tipo de mobiliario.*

4. ¿Considera que instalar complementos para optimizar el espacio puede ser una buena opción?

*Sí, para aquello que nunca encuentras. Cosas que faciliten tenerlo todo fácilmente alcanzable.*

5. ¿Que cabría esperar de estos complementos?

*Que no sean muy caros, que sean fáciles de instalar. Bonitos o decorativos, que llamen la atención. Que sirvan para poder encontrar las cosas fácilmente y para poder cambiar cosas de sitio fácilmente. También estaría bien que facilitaran el orden en la medida de lo posible, a través de sistemas de archivo como etiquetas, nombres,..*

6. Si pudiera elegir, ¿qué le gustaría añadir a su estantería?

*Elementos que la ayuden a cambiar, a darle un aire diferente, como por ejemplo, colores. También me gustaría que es espacio que resta el material de los estantes fuera menos (material más resistente con menor grosor) También me gustaría añadir enchufes (o algún sistema que no implique cortar agujerear el fondo de la estantería), luz, bandejas en los cajones, algo que sirva como escalera para acceder a los estantes superiores.*

7. ¿Hay algún tipo de aspecto que le moleste en el uso de una estantería?

*Me molesta tener que vaciar toda la estantería cada vez que quiero cambiar algo de sitio o hacer una redistribución. También tener que almacenar cosas apiladas y que esto me obligue a mover más objetos de lo habitual. Encuentro que las estanterías de oficina son muy de oficina y las de casa muy de casa, me gustaría encontrar algo intermedio.*

8. ¿Cuál considera que es un precio razonable para estos complementos?

*Poco, aunque depende mucho de la complejidad que pueda tener. Por ejemplo, una escalera valdría menos que una simple caja. Supongo que de 10 a 40€, hasta 50€ si fuera algo muy complejo.*

9. ¿Qué opina del impacto estético que puedan tener dichos complementos?

*Me parece que pueden dar mucha gracia a la estantería: la personalizan y le dan alegría, respecto a una estantería llena de libros.*

10. ¿Le preocupa que su volumen pueda restar demasiado espacio a la estantería?

*En el caso de mi estantería, si contamos el espacio de todas las baldas restarían unos 18cm, así que preferiría que fueran de un material más resistente y fino que el tablero de aglomerado. Sin embargo, no es lo que más me preocupe, siempre y cuando desempeñe su función de forma eficiente.*

11. ¿Le preocupa que sea necesario realizar algún tipo de modificación permanente en el mueble (taladros, marcas...)? ¿En qué grado?

*No, si soluciona y queda bonito, no importa tener que atornillar.*

12. ¿Ha utilizado alguna vez algún tipo de complemento para el almacenaje, ya sea en una estantería o en otro lugar? ¿Ha realizado alguna modificación en algún mueble para adaptarlo a sus necesidades? ¿Qué ha sido? ¿Lo ha comprado o lo ha fabricado usted?

*Sólo cajas, cortes para enchufes en las traseras. Una vez fabriqué un estante de chapara para los CDs, ya que lo que había en el mercado no me gustaba. Me parecía demasiado alto y grande.*



#### 4. Entrevista Usuario 2

---

- Número de personas en su vivienda: 1
- Superficie de la vivienda/Número de habitaciones: 45m<sup>2</sup>, 1 habitación.
- Fue elegida para realizar la entrevista por vivir en una vivienda de tamaño reducido, con una única habitación y con una única estancia salón-comedor-cocina. También por sus aficiones, ya que almacena gran cantidad de libros y de CDs.

1. ¿Considera que el diseño estándar de una estantería satisface sus necesidades de almacenamiento?

*Sí, hasta ahora no he tenido que recurrir a una estantería a medida.*

2. ¿Dónde tiene estanterías en casa? ¿Qué almacena en ellas? ¿Hay algún tipo de objeto que considere especialmente difícil almacenar o mantener en orden?

*Tengo estanterías en el salón-comedor-cocina (es todo uno). En cuanto a los objetos, lo más difícil es almacenar libros de gran formato, que sobresalen de la estantería. Encuentro más problemas en el baño, ya que el armario es demasiado profundo y a veces tengo que sacar muchas cosas para alcanzar lo que quiero, supongo que esto podría solucionarlo con cestas, o poniendo cajones en lugar de puertas que me permitieran extraerlo. También encuentro ese tipo de problemas en la cocina, ya que hay ollas que se quedan en el fondo y tengo que sacar otras cosas para acceder a ellas.*

3. ¿Por qué motivo recurrió a una estantería a medida? (Si ha recurrido) ¿Recurriría si fuera necesario?

*Sí, recurrí a una estantería a medida bajo la barra de la cocina, para poder guardar las ollas y otros complementos de cocina. Tenía que adaptarse muy bien al espacio. El problema que tiene para guardar este tipo de cosas es el polvo, en cuanto estás unos días fuera de casa ya está todo cubierto.*

4. ¿Considera que instalar complementos para optimizar el espacio puede ser una buena opción?

*Sí, lo que más utilizo son cestas, que me permiten tener objetos ocultos y ordenados. También me gusta todo aquello que se permita hacer cosas y luego plegarlos: tengo una mesa plegable, muebles con ruedas para poder cambiarlos de lugar; también tengo un arcón en el sofá, que me parece muy práctico.*

5. ¿Que cabría esperar de estos complementos?

*Ante todo que sea de uso cómodo y sin esfuerzo, en cuando tiene algún tipo de complejidad ya me harta y dejo de utilizarlo. También me gusta la versatilidad, que me permita cambiar las cosas de lugar. Por ejemplo, lo que me gusta de las cajas*

*es poder sacarlas de la estantería, llevármelas a otro lugar, buscar lo que quiero y volverlas a dejar.*

6. Si pudiera elegir, ¿qué le gustaría añadir a su estantería?

*Algún tipo de separador, pero que ocupe poco. Cuando monté mi estantería de IKEA lo hice sin separadores, para ahorrar ese espacio, pero es verdad que cuando quiero sacar algo a veces se vuelca todo. También me gustaría añadir algún gancho para colgar cosas (copas, por ejemplo), porque me parece que se puede acceder enseguida.*

7. ¿Hay algún tipo de aspecto que le moleste en el uso de una estantería?

*Tener que limpiar el polvo,...jeje. También lo que comentábamos de los libros que se vuelcan.*

8. ¿Cuál considera que es un precio razonable para estos complementos?

*Pues no lo sé, supongo de 30-50€. Si solucionan bien un problema que me desquicie pago lo que sea.*

9. ¿Qué opina del impacto estético que puedan tener dichos complementos?

*Si se ve, que sea discreto y sencillo, que no destaque ni sea decorativo.*

10. ¿Le preocupa que su volumen pueda restar demasiado espacio a la estantería?

*Sí, aunque también entiendo que algo de espacio tendrá que quitar. El espacio que reste tendría que ser mínimo en comparación con el que vaya a aportar después.*

11. ¿Le preocupa que sea necesario realizar algún tipo de modificación permanente en el mueble (taladros, marcas...)? ¿En qué grado?

*No, si cumple bien su cometido y encuentro que es práctico no me importa tener que atornillar algo.*

12. ¿Ha utilizado alguna vez algún tipo de complemento para el almacenaje, ya sea en una estantería o en otro lugar? ¿Ha realizado alguna modificación en algún mueble para adaptarlo a sus necesidades? ¿Qué ha sido? ¿Lo ha comprado o lo ha fabricado usted?

*Como complementos, solo cajas. En cuanto a modificaciones, lo que hemos comentado, adapté las estanterías de IKEA para aprovechar más el espacio, cambié su orientación y dejé los separadores sin instalar.*

## 5. Entrevista Usuario 3

---

- Número de personas en su vivienda: 4
- Superficie de la vivienda/Número de habitaciones: 85m<sup>2</sup>, 4 habitaciones.
- Como última entrevistada, se eligió a una madre de familia, para aprender de la experiencia en un hogar familiar, donde el orden puede resultar una tarea más compleja.

1. ¿Considera que el diseño estándar de una estantería satisface sus necesidades de almacenamiento?

*Siempre me he apañado con ellas, aunque reconozco que tienen gran cantidad de problemas, siempre sobra mucho espacio, tanto por arriba como de ancho. A la hora de almacenar libros tienes que ir aprovechando todos los espacios disponibles, lo que dificulta mucho acceder a ellos. Siempre sobra mucho espacio, tanto por arriba como de ancho.*

*Por ejemplo, de los libros de bolsillo pueden caber dos filas, aunque a veces no hay espacio suficiente, lo que yo hago es ponerlos en horizontal y poner una fila encima de la otra. Esto funciona bien si todos los libros son del mismo tamaño, pero como no lo son acabo poniendo libros en diferentes orientaciones...es casi como jugar al "Tetris".*

2. ¿Dónde tiene estanterías en casa? ¿Qué almacena en ellas? ¿Hay algún tipo de objeto que considere especialmente difícil almacenar o mantener en orden?

*Sobretudo libros. Lo más difícil de almacenar son todas esas cosas pequeñas que quieres tener siempre a mano, como la grapadora, celo, libretas pequeñas...son cosas que si metes en un cajón nunca las encuentras pero que si las dejas fuera, en el espacio de la estantería que sobra, siempre acaban molestando.*

*También es complicado con las cosas demasiado grandes, como archivadores, que siempre guardas en alto y que nunca sacas por su difícil acceso.*

3. ¿Por qué motivo recurrió a una estantería a medida? ¿Recurriría si fuera necesario?

*De momento nos hemos podido organizar con estanterías baratas.*

4. ¿Considera que instalar complementos para optimizar el espacio puede ser una buena opción?

*Sí, por supuesto.*

5. ¿Que cabría esperar de estos complementos?

*Que sea útil. Sobre todo que facilite el acceso, y que vayas a buscar algo y sepas que está en ese sitio. Aprovechar el espacio y favorecer el orden facilita mucho el encontrar rápido las cosas.*

6. Si pudiera elegir, ¿qué le gustaría añadir a su estantería?

*Me gustaría tener la opción de modificar las distancias: jugar con el espacio entre las baldas, las profundidades, poder tener cosas delante o detrás,... También me gustaría tener algo para almacenar las cosas grandes, como carpetas A3, álbumes, algo para tener las cosas que necesitas a mano, que siempre dejas delante de los libros y molestan...*

7. ¿Hay algún tipo de aspecto que le moleste en el uso de una estantería?

*Tal y como he dicho, las cosas grandes, que están colocadas arriba y es muy difícil acceder a ellas. También las cosas pequeñas, que siempre se quedan delante de los libros y hay que quitarlas para sacarlos.*

8. ¿Cuál considera que es un precio razonable para estos complementos?

*Es muy relativo, depende de la complejidad. Por ejemplo, yo para un organizador de cajón, que me permitiera mantener todo en su lugar, pagaría unos 15-20€. Pero no me atrevo a fijar un precio, depende de muchas cosas.*

9. ¿Qué opina del impacto estético que puedan tener dichos complementos?

*No me importaría que se vieran. Igual que se ven las baldas, ¿por qué no los complementos?*

10. ¿Le preocupa que su volumen pueda restar demasiado espacio a la estantería?

*Claro, si me va a quitar 3 ó 4 cm como las baldas de madera...*

11. ¿Le preocupa que sea necesario realizar algún tipo de modificación permanente en el mueble (taladros, marcas...)? ¿En qué grado?

*Dado la calidad de las estanterías que tengo, no me importaría realizar taladros en ellas, pero me gusta más la movilidad.*

*Me gusta reordenar las cosas, cambiar su distribución. Además, conforme voy teniendo más libros y más cosas, tengo que volver a pensar la forma de aprovechar el espacio. En ese sentido, me gustaría poder cambiar este tipo de complementos de sitio.*

12. ¿Ha utilizado alguna vez algún tipo de complemento para el almacenaje, ya sea en una estantería o en otro lugar? ¿Ha realizado alguna modificación en algún mueble para adaptarlo a sus necesidades? ¿Qué ha sido? ¿Lo ha comprado o lo ha fabricado usted?

*Sí, en los armarios de la cocina he colocado una balda móvil con la que poder poner una segunda altura de tazas, vasos,... de esta forma aprovecho más el espacio. También tengo cestillos para las cosas del baño, para aprovechar la profundidad del armario, y para el material de oficina del que te hablaba antes, también acabé comprando uno.*



---

## ANEXO III. DISEÑO CONCEPTUAL

---

### *Índice:*

- 1. Definición del problema*
- 2. Definición de objetivos*
- 3. Análisis de objetivos*
- 4. Objetivos de diseño finales*
- 5. Generación de ideas y bocetos*
- 6. Valoración de las alternativas*
- 7. Propuesta definitiva*

*En este anexo se analizarán los datos obtenidos durante la búsqueda de información y las entrevistas realizadas para, a través de ellos, establecer cuáles son las verdaderas necesidades y deseos del usuario. Conocidas estas, se generarán diferentes ideas de entre las cuales se seleccionará la más apta para su posterior desarrollo.*

## 1. Definición del problema

Tras analizar los datos obtenidos en la búsqueda de información, se ha llegado a la conclusión de que el tema del almacenaje en el hogar es demasiado amplio para abordarlo en profundidad, por lo que de ahora en adelante el proyecto se centrará en el diseño de complementos destinados a estanterías, por considerar que está menos desarrollado que el de armarios y cajones.

### Entorno que rodea al diseño

El desarrollo del proyecto se ve en gran medida condicionado por el entorno en el que ha de ubicarse, puesto que ha de adaptarse a las dimensiones de la estantería y tener en cuenta los posibles efectos que la instalación pueda tener sobre él.

En primer lugar debemos tener en cuenta las medidas básicas del mobiliario. Esto es algo que dificulta el diseño y que debe analizarse con detenimiento, ya que puede hacer necesario recurrir a soluciones modulares, fabricación en diferentes tamaños, uso de elementos extensibles, diseños que puedan adaptarse por el propio usuario,... Por otra parte, existe también gran variedad de objetos a almacenar con características muy diferentes, por lo que el diseño se planteará tomando como referencia las dimensiones de los libros e intentando ampliar la utilidad para otros productos. El tipo de objeto a almacenar, además de las dimensiones, condicionará la resistencia de estructuras y materiales.

<i>Dimensiones de referencia</i>		
<b>Estanterías del hogar</b>	Profundidad	30-40cm
	Altura	25-35cm
	Ancho	Hasta 80cm
<b>DVD</b>		192x139x14mm
<b>CD</b>		141x124x10mm
<b>Libros</b>	11x16cm	16x22cm
	14x22cm	22x32cm
	22x28cm	

Tabla 21. Fuerzas de levantamiento con dos brazos y fuerzas de empujar y estirar

Otro aspecto muy importante es el efecto que el producto pueda tener sobre el mueble en el que se ubica en cuando a **cargas ejercidas**. Así, el diseño de un elemento extraíble desplazará el centro de gravedad del mueble, repercutiendo en su estabilidad e incrementando el riesgo de vuelco.

También en referencia al mueble que albergará el complemento, se debe cuidar especialmente la **instalación** éste determinando en primer lugar si el propósito es que permanezca fijo en un lugar o que pueda trasladarse en función de las necesidades del usuario ya que de ello dependerá el tipo de anclaje a utilizar. Desde el planteamiento inicial de este proyecto, se buscará una solución con anclaje temporal, que no requiera de elementos de fijación permanente ni deje ningún tipo de marca

en el mueble en caso de retirada del elemento. No obstante, si se considera que esta característica limita la seguridad y fiabilidad del diseño de forma inevitable por otros medios, se emplearán los métodos de sujeción que se consideren.

Por último, otro aspecto a tener en cuenta es la **interferencia estética con el entorno**. Dado que el producto no tiene una función principal decorativa y que se requiere en él un carácter universal y llegar a la mayor parte de público posible; se buscará una estética neutra que no interfiera en el ambiente.

### *Características del usuario*

Dado que el producto está pensado para llegar a todos los públicos se tendrá muy en cuenta su precio final, adaptado al consumidor medio y sin alejarse demasiado de los productos similares del mercado actual.

Por otra parte, atendiendo a las capacidades del usuario, se prestará atención a las fuerzas a ejercer durante la manipulación del producto, así como a la facilidad de montaje. También se tendrán en cuenta los criterios antropométricos que se consideren pertinentes, como pueden ser la superficie y forma de agarres, la altura recomendada para colocar los complementos,...

Por último, también se tendrán en cuenta aspectos relativos a la seguridad del producto en un entorno con niños, algo a valorar sobre todo en la posibilidad de vuelco y caída del objeto.

### *Deseos y expectativas del usuario.*

A partir de la observación directa de estanterías y las entrevistas personales realizadas a los usuarios elegidos, disponibles en el ANEXO II. Entrevistas Personales, podemos extraer algunas conclusiones:

- Los objetos principales que se almacenan son libros y documentos, CDs... aunque el mayor problema de orden que encuentran los entrevistados está en el almacenaje de pequeñas cosas.
- Les preocupa la accesibilidad de los elementos: buscan saber dónde está cada cosa y poder acceder rápidamente a ello.
- Los huecos más desaprovechados se encuentran tanto en la parte delantera como en la superior de cada estante.
- Se busca una fácil instalación y comodidad en el uso.
- El uso de elementos de fijación preocupa en tanto que impide cambiar la organización de los elementos, más que por los efectos sobre la estantería. Esto podría dar pie a un sistema en el que haya fijaciones en la estantería pero comunes a todos los objetos.
- Un aspecto que se valoraría sería la posibilidad de transportar dichos complementos, de forma que faciliten una redistribución de la estantería y permitan llevárselos para buscar algo con detenimiento.



- En cuanto al aspecto estético, existen opiniones encontradas entre los que opinan que deberían verse y los que los consideran un elemento más de decoración.
- En cualquier caso, el complemento debe restar el mínimo espacio.
- Otro aspecto importante es que puedan disponerse de diferentes alturas para guardar cosas de diferentes tamaños, se valora disponer de diferentes profundidades y alturas.

Tras dicho análisis tenemos además una idea sobre cuáles son los principales problemas encontrados, así como algunos elementos que podrían atraer al consumidor.

- I. Aprovechar los huecos vacíos, tanto en la parte frontal como en la superior.
- II. Dificultad de acceso a las partes más altas de la estantería.
- III. Libros de gran formato, archivadores,...que sobresalen de las estanterías o deben inclinarse y, además, son difíciles de mover.
- IV. Vuelco de los libros.
- V. Desorden o poca accesibilidad de los elementos, valorarían algún sistema de organización.
- VI. Facilitar el transporte y el cambio de ubicación.
- VII. Problemas para ordenar las pequeñas cosas, como el material de oficina, de forma que estén guardadas pero accesibles y localizadas.

En cuanto a objetos, los usuarios entrevistados han señalado como características a añadir luz, enchufes, bandejas, algún tipo de elemento que sirva como escalera para acceder a la zona superior, ganchos para colgar cosas, separadores...

## 2. Definición de objetivos

Extraídos los aspectos que rodean al diseño en la etapa anterior, el siguiente paso es plasmarlos en objetivos de diseño. Para ello, se procederá enumerando las diferentes circunstancias que rodean al diseño y desarrollando qué objetivos existen para de cada una de ellas. Para cada objetivo, se especificará si se trata de una Restricción (R), una Especificación (E) o un deseo (D).

### *Entorno en el que se ubica:*

1. Dimensiones adaptadas a las dimensiones comunes de las estanterías(E)
2. Dimensiones adaptadas a los elementos a almacenar(E)
3. Dimensiones adaptables a las necesidades específicas de cada usuario(D)
4. Que el producto interfiera lo mínimo posible en la estabilidad de la estantería (E)
5. Que la “relación” mueble-complemento sea lo más fiable posible(E)

6. Que en la estantería deban realizarse el menor número de alteraciones posible(E) (*Como atornillar piezas o cualquier otro tipo de operación que produzca un cambio irreversible en el mueble*)
7. Estética neutra, que no interfiera con el entorno(E)
8. Sería deseable que los elementos se vieran lo mínimo posible(D)

#### *Carácter universal de los elementos:*

9. Que el objeto sea útil para el mayor número de “escenarios” posible (E) (*“Escenarios” entendido como lugares y objetos a almacenar*)
10. Dimensiones compatibles con la variedad de dimensiones del mobiliario(E)
11. Que el producto se pueda instalar sin importar el grosor de la balda(E)
12. Capaz de integrarse en cualquier ambiente(R)

#### *Características del usuario:*

13. Que sea asequible para el consumidor medio(R)
14. Deberán tenerse en cuenta criterios antropométricos en el dimensionarlo de las partes relacionadas con la manipulación del producto(R)
15. La fuerza a emplear para la manipulación del producto debe ser tal que el mayor número de personas pueda utilizarlo (E)
16. Evitar el peligro de vuelco o caída teniendo en cuenta el alcance de niños (E)

#### *Aspectos económicos:*

17. Coste final similar al de otros complementos del mercado(R)
18. Elementos lo más sencillos posible(E)
19. Uso de materiales lo más económicos posible (E)
20. Simplicidad en el conformado (E)

#### *Transporte y montaje:*

21. Se valorará que el diseño posea un volumen de “guardado” reducido (D)
22. Fácil montaje para un usuario sin conocimientos especiales(R)
23. Montaje sin necesidad de herramientas especiales(R)
24. El montaje ha de ser lo más intuitivo posible(E)

#### *Seguridad del producto:*

25. La ubicación del complemento en el mueble ha de ser segura(R)
26. Debe evitarse el peligro de vuelco o caída de los elementos almacenados(E)

#### *Voz del cliente:*

27. Favorecer la accesibilidad de los objetos almacenados(E)
28. El producto ha de ser lo más fácil de utilizar posible (E)
29. El producto ha de permitir cambiar la distribución de los objetos en la estantería(R)

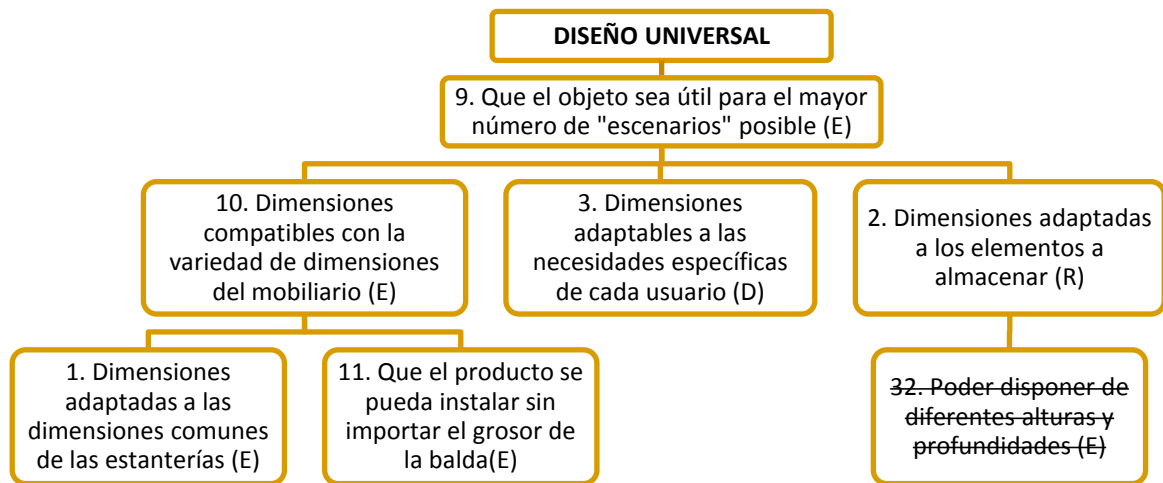
- 30. Sería beneficioso que el producto permita el transporte de los objetos, para poder manipularlos en otro lugar(D)
- 31. Volumen lo más reducido posible (E)
- 32. Poder disponer de diferentes alturas y profundidades para los diferentes objetos (E)
- 33. Que permita aprovechar al máximo el volumen disponible en la estantería(E)
- 34. Sería útil algún sistema que permita localizar más fácilmente los objetos almacenados (D)

### 3. Análisis de Objetivos

Con el objetivo de reducir al mínimo el número de objetivos, se procederá a su análisis. Mediante una jerarquía causa-efecto, se establecerán relaciones entre ellos y se eliminarán aquellos que puedan estar duplicados.

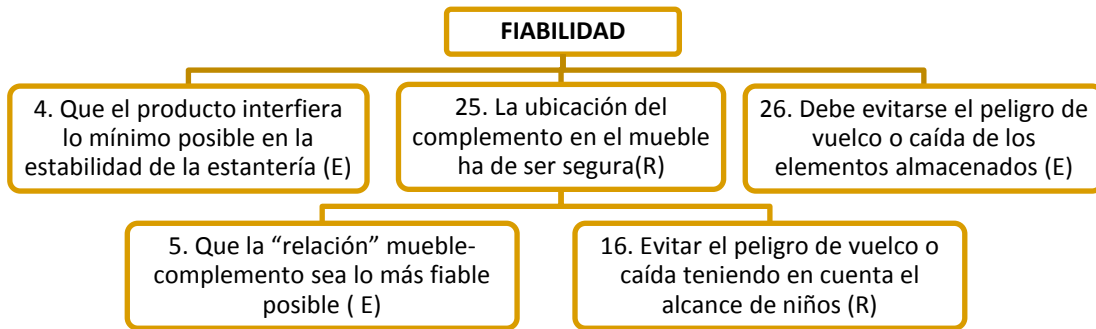
De esta forma, todos los objetivos quedarán clasificados bajo un objetivo esencial, que permitirá comprobar cuáles de ellos se encuentran repetidos o estrechamente relacionados. Finalmente se realizará un árbol que muestre las posibles conexiones entre objetivos de diferentes grupos.

#### 1/Diseño Universal

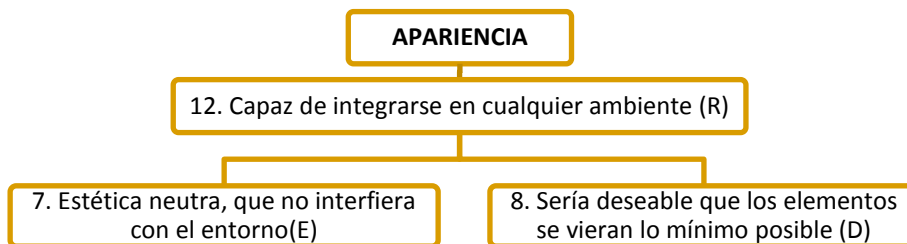


El objetivo 32 se ha eliminado por considerar que es un objetivo de forma, siendo una posible solución del objetivo número 2.

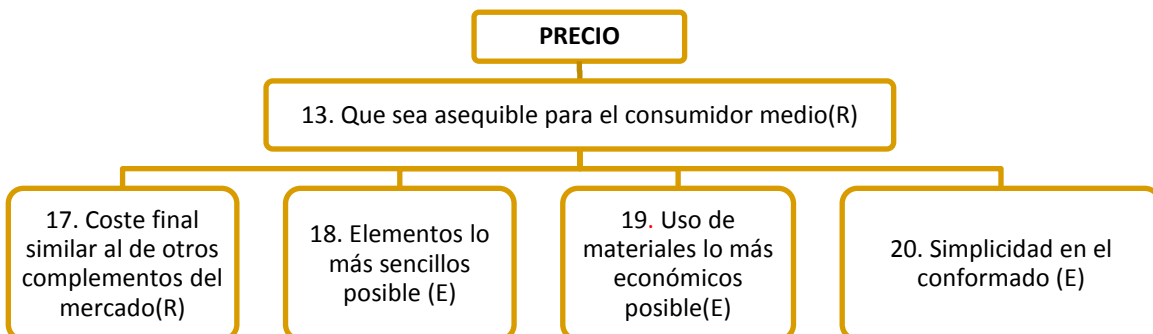
**2/Fiabilidad**



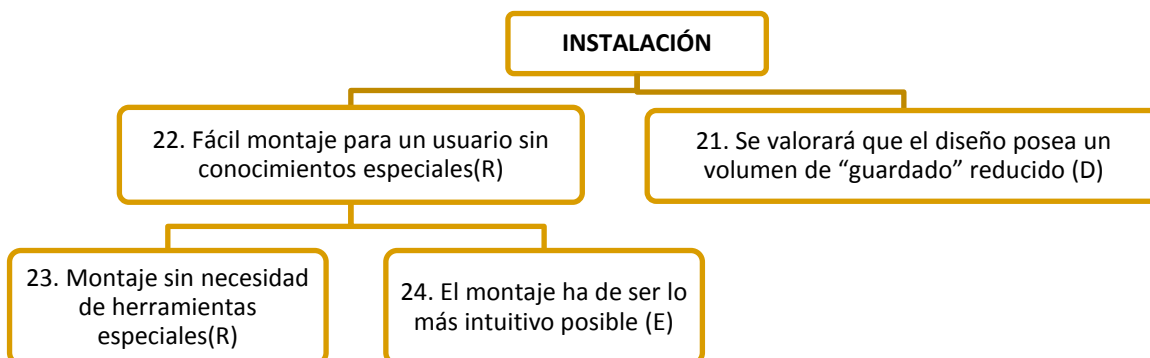
**3/Apariencia**



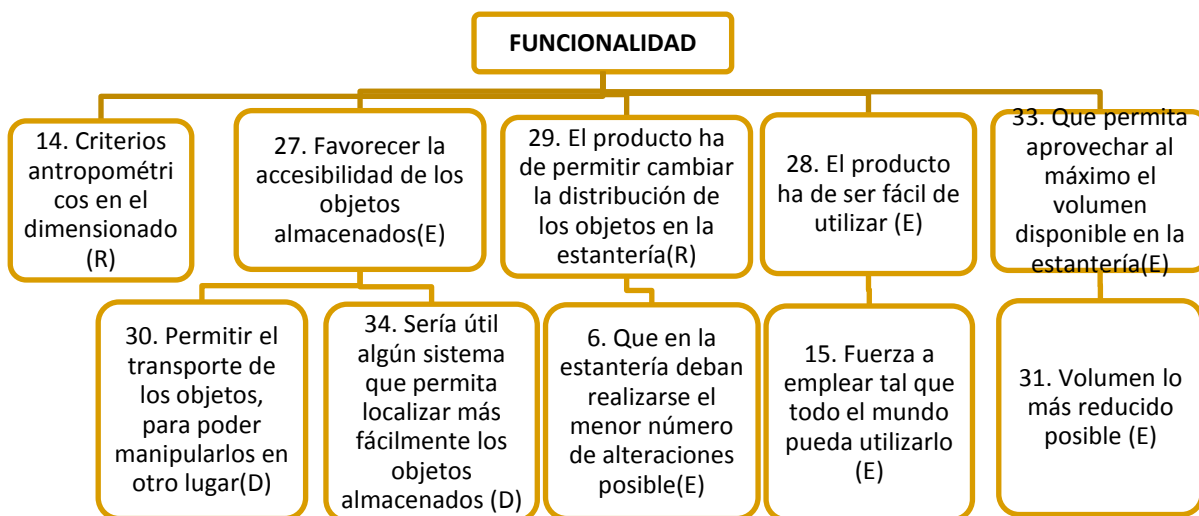
**4/Precio**

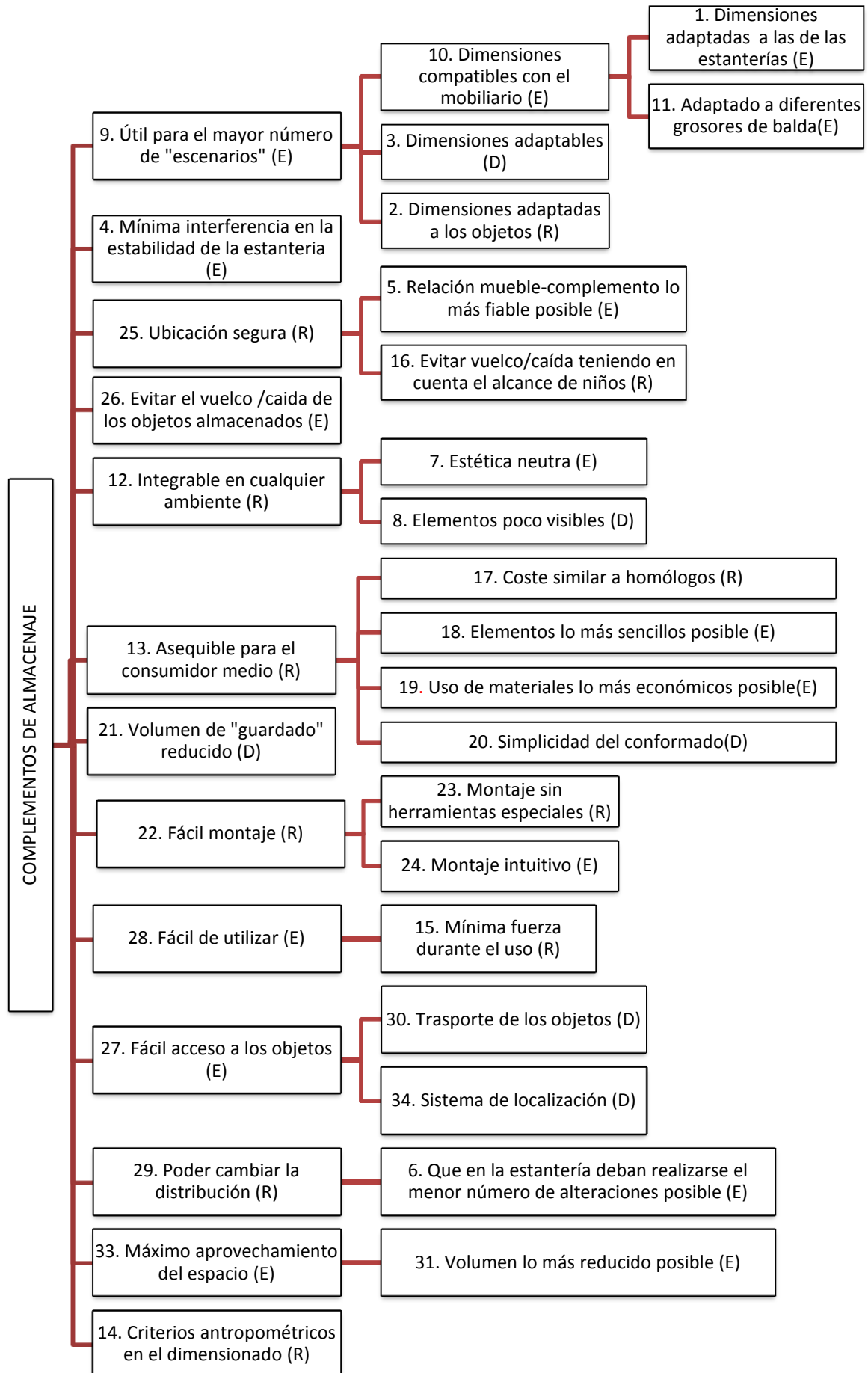


**5/Instalación**



6/Funcionalidad





Tras realizar el árbol de jerarquía, los objetivos 9, 10, 12 y 22 se desechan, por considerarlos suficientemente definidos por sus objetivos “subordinados”.

#### 4. Objetivos de Diseño Finales

Establecida la jerarquía entre los diferentes objetivos y descartados aquellos repetidos disponemos de los objetivos finales de diseño, de entre los cuales distinguimos *Especificaciones*, en base a los cuales se evaluarán las diferentes propuestas; *Deseos*, cuyo cumplimiento se considera un valor añadido que puede también ayudar a decidir entre las soluciones más válidas y *Restricciones* que deberán cumplirse para que el producto sea adecuado.

Para conseguir unos objetivos lo más claros y válidos posible, se han realizado las modificaciones y reformulaciones que se han considerado oportunas, siempre sin variar el significado inicial del objetivo. En cualquier caso, cada uno de ellos mantiene entre paréntesis el número de referencia de la primera lista, de forma que el origen de este quede claro.

Finalmente, para cada objetivo se han establecido los criterios que se seguirán para valorar su grado de cumplimiento.

#### *Especificaciones*

##### **E1. Que el producto interfiera lo mínimo posible en la estabilidad de la estantería (4)**

<i>Variable:</i> Desplazamiento del eje de gravedad de la estantería en la posición más desfavorable.	<i>Criterio de Evaluación:</i> Mínimo desplazamiento del eje	<i>Escala:</i> Proporcional
--	---	--------------------------------

##### **E2. Evitar el vuelco o caída accidental del objeto (5,16, 25)**

<i>Variable:</i> Fuerza soportada en la dirección más desfavorable.	<i>Criterio de Evaluación:</i> El que más fuerza resista.	<i>Escala:</i> Proporcional
--	--	--------------------------------

##### **E3. Mínima probabilidad de vuelco o caída de los elementos almacenados (26)**

*Ha de evitarse el desplazamiento lateral en elementos extraíbles (el mínimo requerido para asegurar el funcionamiento de las partes móviles) así como procurar que los movimientos sean lo más suaves posible.*

##### **E4. La estética del producto debe ser neutra, interfiriendo con el entorno lo mínimo posible (7,8)**

<i>Variable:</i> Superficie visible	<i>Criterio de Evaluación:</i> El que posea menor superficie visible	<i>Escala:</i> Proporcional
--	---	--------------------------------

*Si por su naturaleza, el producto ha de ser visible, se valorarán aquellos aspectos relativos a la apariencia del diseño que hagan de éste un producto discreto, capaz de “fusionarse” con cualquier ambiente.*

**E5. Precio económico. (13,18,19,20)**

<i>Variable:</i> -Materiales económicos -Simplicidad de elementos -Simplicidad del conformado	<i>Criterio de Evaluación:</i> El que posea menor superficie visible	<i>Escala:</i> Multidimensional
--	---	------------------------------------

*Dado que los objetivos 18,19 y 20 apelan a características formales del objeto y pueden limitar el diseño en gran medida, se ha decidido utilizarlos para realizar una primera valoración sobre cuál de las propuestas será más económica, considerando su presencia como algo que favorece que el producto tenga un precio económico.*

**E6. El montaje ha de ser lo más intuitivo posible (24)**

<i>Variable:</i> Número de pasos a seguir para la instalación del producto	<i>Criterio de Evaluación:</i> El que menor número de pasos requiera	<i>Escala:</i> Ordinal
---	---	---------------------------

*Si procede, pueden valorarse otros aspectos como la necesidad de algún tipo de herramienta o la forma de conexión entre las piezas.*

**E7. Favorecer la accesibilidad a los objetos almacenados (27, 28)**

<i>Variable:</i> Número de pasos para alcanzar el objeto más inaccesible	<i>Criterio de Evaluación:</i> El que menos pasos posea	<i>Escala:</i> Ordinal
---	--	---------------------------

**E8. El producto ha de poder cambiarse de lugar lo más fácilmente posible (29)**

<i>Variable:</i> Número de acciones para cambiarlo de lugar	<i>Criterio de Evaluación:</i> Mínimo nº de acciones	<i>Escala:</i> Proporcional
--	---	--------------------------------

**E9. Que el anclaje a la estantería requiera el menor número de alteraciones posible en ésta (6)**

*Se valorará el número de modificaciones permanentes a realizar en la estantería (ej: tornillos), siendo lo ideal que no sea necesario ningún cambio.*

**E10. El volumen que resta a la estantería ha de ser lo más reducido posible (31)**

<i>Variable:</i> Volumen del producto	<i>Criterio de Evaluación:</i> Menor volumen	<i>Escala:</i> Proporcional
--	---	--------------------------------



**E11. Que permita aprovechar al máximo el volumen disponible en la estantería (33)**

<i>Variable:</i> Volumen libre en el estante con el objeto lleno	<i>Criterio de Evaluación:</i> Menor volumen libre	<i>Escala:</i> Proporcional
---	---	--------------------------------

*Restricciones*

**R1. Las dimensiones exteriores del producto serán en referencia al volumen libre estimado (1,2)**

*Siendo el volumen libre estimado de sección 30x10 en la zona superior y 15x30 en la delantera.*

**R2. Debe poder instalarse en cualquier estantería de grosor de baldas entre 2-4cm (11)**

**R3. El dimensionado se realizará teniendo en cuenta criterios antropométricos (14)**

*El dimensionado de elementos relacionados con la interacción entre objeto y usuario (como por ejemplo, tiradores) se realizará en base a tablas antropométricas de las dimensiones de la mano*

**R4. La carga a levantar por el usuario no superará los 93,6N (15)**

**R5. La fuerza empleada para empujar o estirar no debe superar los 112N**

**R6. Montaje sin necesidad de herramientas especiales (23)**

*De requerirse algún tipo de montaje por parte del usuario, este no requerirá de ningún tipo de herramienta especial, siendo preferible no emplear ningún tipo de herramienta.*

*Deseos*

**D1. Dimensiones adaptables a las necesidades específicas de cada usuario (3)**

*Se valorará el número de dimensiones que pueden regularse, siendo el máximo 4 (anchura, altura, profundidad y dimensiones interiores)*

**D2. Se valorará que el diseño posea un volumen de “guardado” reducido (21)**

*Tanto para ser guardado si no se utiliza, como para la distribución del producto, se valorará como positiva esta característica.*

**D3. Permitir el transporte de los objetos, para poder manipularlos en otro lugar (30)**

*Se valorará que el producto permita extraer el conjunto de objetos almacenados para poder manipularlos en otro lugar.*

**D4. Integrar algún tipo de ayuda para saber dónde están localizadas las cosas (34)**

*Se valorará que el producto contenga algún indicativo que permita identificar qué se encuentra almacenado dentro.*

## 5. Generación de ideas y bocetos

Pensando en la mejor solución para evitar los problemas de almacenamiento más importantes, se presentan a continuación las diferentes propuestas que serán evaluadas posteriormente, de forma que de ellas saldrá la solución definitiva que será desarrollada en detalle.

### Propuesta 1. Familia de complementos

La primera propuesta de diseño consiste en una familia de productos compuesta por una bandeja superior extraíble, de la que podría derivarse un pequeño cajón, un separador que impida el vuelco de los objetos y una caja extraíble para almacenar cosas en la primera fila con un buen acceso a la parte interior. Todos estos complementos tendrían en común tanto el anclaje a la estantería como una coherencia estética entre ellos (mismos colores, líneas, materiales,...)

El anclaje al mueble estaría basado en un sistema de palanca para fijarlo con la suficiente fuerza. Por otro lado, el intervalo de grosores para la estantería vendría dado por un solape entre los dos cuerpos principales del soporte, de forma que permitiera ampliarlo desde los 2cm hasta los 4cm.

Tal y como se muestra en la figura, la forma del anclaje contendría un rail para encajar los diferentes complementos, así como una pieza delantera encajada a éste mediante un fleje resorte para asegurar la parte delantera. La fijación al mueble sería firme gracias a la acción combinada de una goma antideslizante en las superficies de contacto y un cierre a presión que impide que el anclaje se abra. Esta fijación permite además regular la abertura gracias a una serie de ranuras en las que colocar el tirante del cierre.

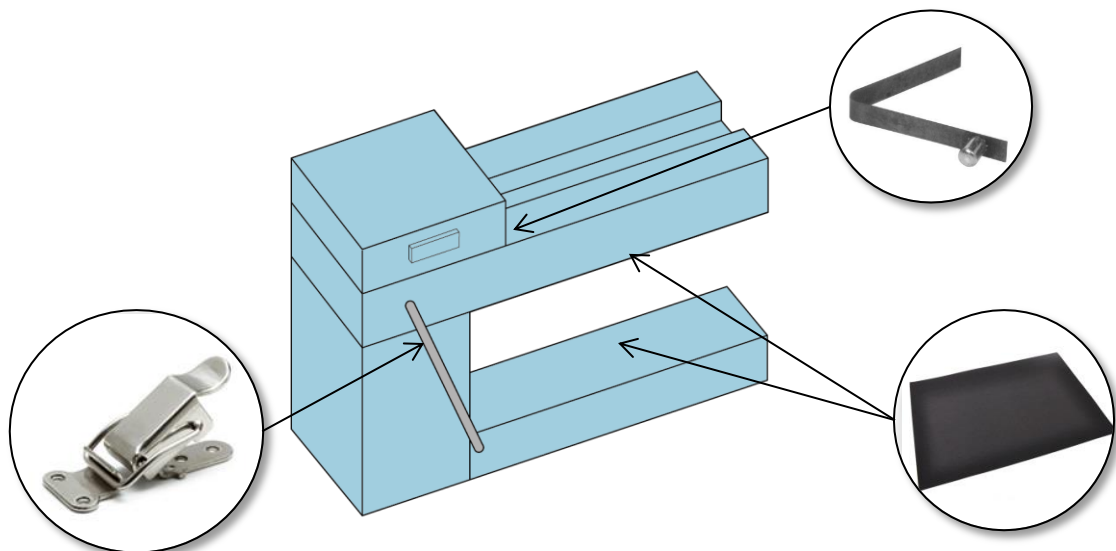


Imagen 24. Bocetos del anclaje

Teniendo como punto en común este anclaje, los complementos serían los siguientes:

En primer lugar un separador para evitar que los objetos se vuelquen. Este, sería una lámina de madera o plástico con una base similar a la del anclaje que se introduciría en el raíl de este antes de fijarlo al mueble.

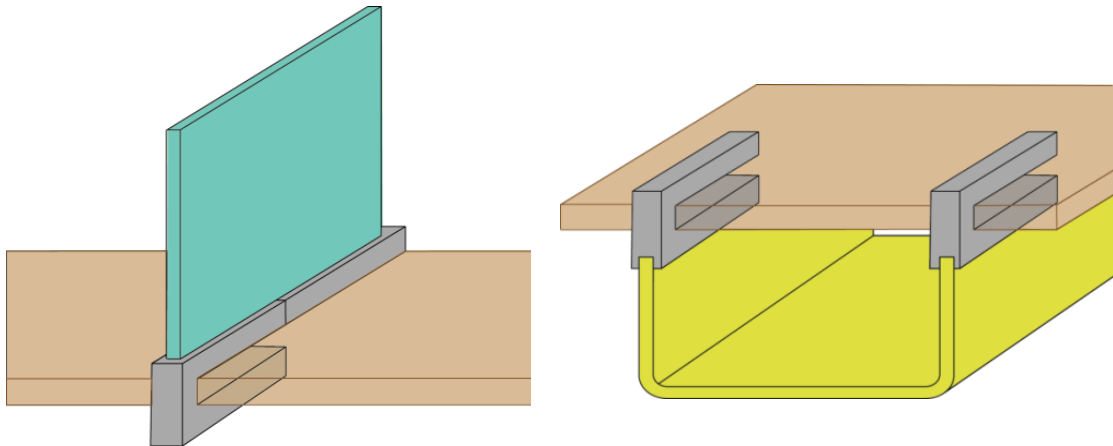


Imagen 25. Bocetos del separador y la bandeja extraíble

Por otra parte, para aprovechar el espacio sobrante en la zona superior de cada cubículo, se ha pensado en una bandeja extraíble que facilitaría el acceso a los objetos almacenados. Además, para aumentar su funcionalidad, podría derivarse en un pequeño cajón.

Finalmente, para aprovechar el espacio delantero mejorando el acceso a la parte trasera, se ha pensado en una especie de “armario” de dimensiones adaptadas. Éste se colocaría sobre los anclajes, limitando su movimiento gracias a los topes. Para acceder a la parte oculta, se movería a otro lugar con un solo movimiento, en lugar de retirar las cosas una por una como debe hacerse comúnmente.

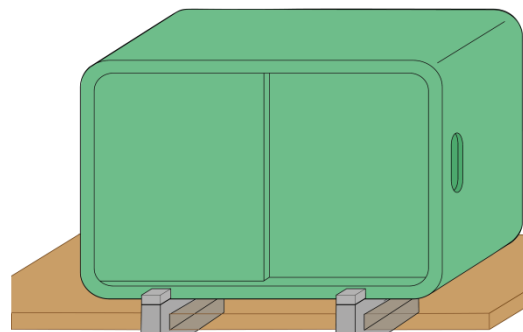


Imagen 26. Boceto del armario delantero

Este sistema permitiría cambiar de lugar el producto tantas veces como se quiera, y sin dejar marca en el mueble, con sólo 2 ó 3 pasos. El inconveniente es que para hacerlo habría que retirar el soporte, lo que complica el uso y elimina la posibilidad de transportar los objetos almacenados. Por otra parte, el uso del “armario” de la parte delantera no parece todo lo cómodo que debiera, ya que para tener acceso a la parte de atrás debe cargarse con todo el peso de éste, si bien se estima que sería de unos 5kg, lejos del peso máximo soportado según los criterios ergonómicos establecidos en la búsqueda de información. Además, su uso

estaría limitado a objetos que permitieran cambiar la orientación del mueble (inclinaciones y cambios propios del transporte)

### **Propuesta 2. Sistema modular personalizable**

Otra idea, en la que destaca el alto grado de personalización por el usuario, sería el desarrollo de un sistema compuesto por paneles perforados y gomas elásticas, similares a las empleadas por los pulpos. De esta forma, el cliente podría disponer de “departamentos” de diferentes medidas para elegir los que más se adapten a su espacio.

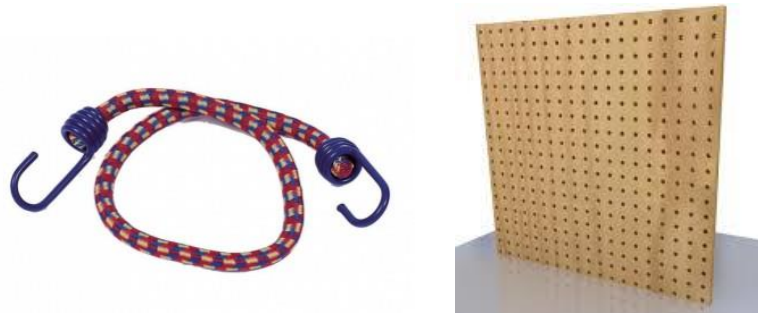


Imagen 27. Componentes principales

Con dichos paneles se crearía un volumen que podría separarse a gusto del usuario mediante las gomas, de forma que se creasen planos inclinados para sostener los libros así como planos horizontales para crear una segunda altura.

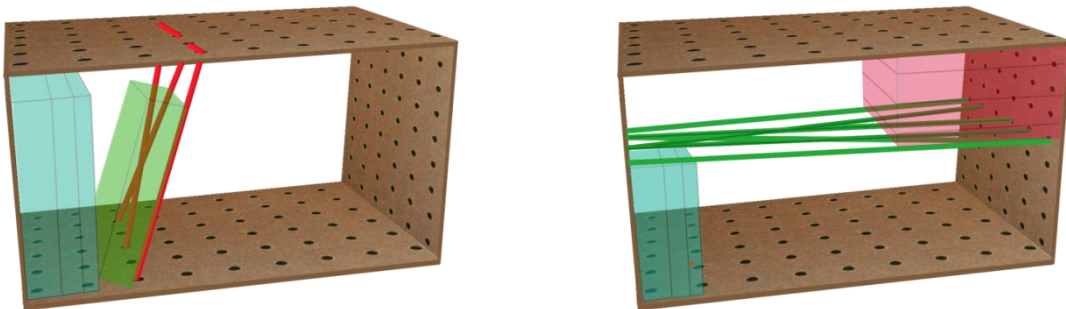


Imagen 28. Simulación del producto con algunos libros almacenados

A falta de definir la mejor forma de unión de las chapas para que el usuario pueda montarlo en casa (ya que es un aspecto que depende del material, el grosor de las chapas, el estudio de medidas más apropiadas para maximizar su funcionalidad, etc) el producto podría venderse ya listo para colocar en el mueble, con una serie de complementos para mejorar su uso: como las gomas, tiradores que se instalarían en los propios orificios del material, un elemento de soporte que lo fije a la estantería,...

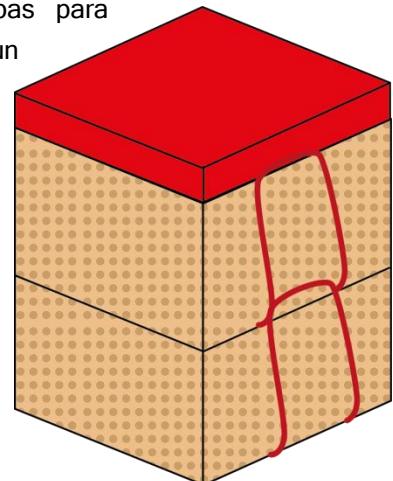


Imagen 29. Ejemplo de aplicación de los módulos para crear un puf

Se trata de un concepto con gran potencial, ya que de la combinación de diferentes medidas de los paneles el producto podría adaptarse a múltiples funciones, sirviendo también como caja, bandeja, organizador o cualquier tipo de contenedor; y adaptándose a otros espacios como cajones, armarios, escritorios,...

Sin embargo, es una propuesta que requiere todavía de gran desarrollo, ya que precisa de una alternativa intuitiva de montaje que dé lugar a una gran combinación entre los elementos. Probablemente, debería realizarse una especie de catálogo explicativo para que el cliente pudiera aprovechar todas sus ventajas.

En cuanto al anclaje al mueble, se han valorado diferentes alternativas inspiradas en las clásicas pinzas abatibles, destacando la que se muestra en la siguiente imagen. Este diseño tiene la ventaja de restar muy poco volumen de almacenaje, de ser relativamente discreto y de poder quitarse y ponerse con gran facilidad, adaptándose a estantes de diferente espesor. Además, concuerda con la filosofía del producto al emplear materiales comunes y asequibles pero con un nuevo uso diferente al esperado.

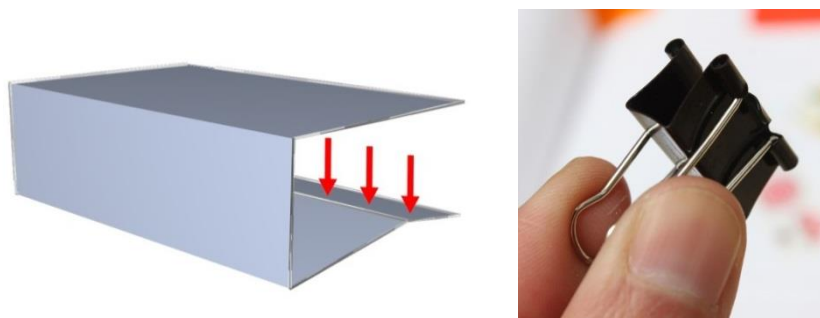


Imagen 30. Boceto de anclaje basado en pinzas abatibles

Esta propuesta de diseño tiene a su favor la originalidad, el factor de juego, la personalización, sus dimensiones cambiantes y adaptables y las diferentes posibilidades de combinación. En su contra esta el tiempo empleado para cambiar la posición de las gomas, y la fuerza de sujeción del anclaje, que a priori parece menor que la anterior alternativa.

### ***Propuesta 3. Familia de complementos II.***

En una búsqueda por mejorar la forma de aprovechar el espacio de la parte delantera, que no requiera de extraer y cargar con el peso para acceder a la parte trasera, la opción más plausible de las contempladas fue la de un sistema que permitiera girar sobre un eje vertical el contenedor para así dejar acceso a la parte trasera. Este giro vendría también acompañado de un desplazamiento lineal para que toda la parte trasera quedase al descubierto.

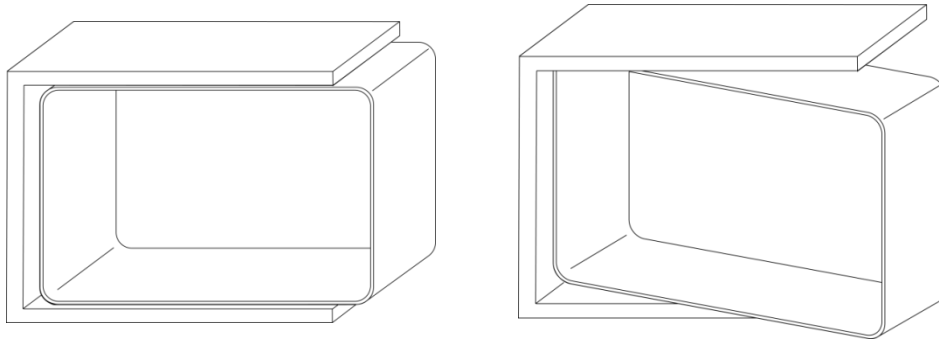
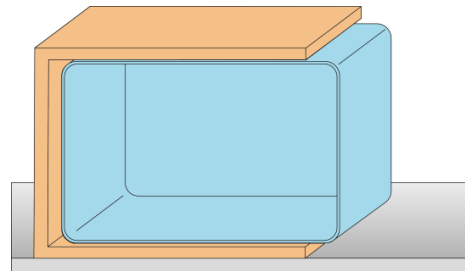


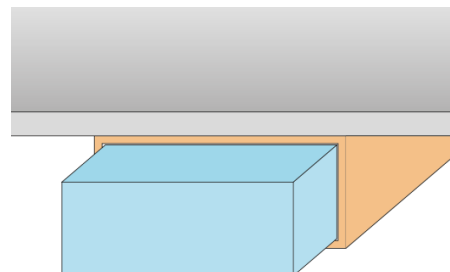
Imagen 30. Movimiento de giro vertical

Este sistema se compondría de un espacio de almacenaje que se montaría dentro de una pieza en forma de U. Esta parte se encargaría tanto de servir de conexión con el mueble como de marcar la trayectoria a seguir por el compartimento a través de una ranura. Esta trayectoria permitiría al contenedor realizar un giro de 90º y una trayectoria rectilínea igual o superior a su profundidad, de forma que toda la parte trasera de la estantería pudiera ser accesible cómodamente.

Por otra parte, para el espacio libre superior se ha decidido que la opción de crear un cajón es más útil dado que el espacio se ha estimado solamente en unos 10cm. Además, siguiendo las prioridades de los encuestados, se ha decidido hacer el cajón completamente extraíble para poder transportarlo.



Finalmente, para evitar el vuelco de los libros o mantenerlos inclinados en el caso de que la altura del espacio sea menor que la del objeto, se ha diseñado un separador con un pequeño casillero en su interior para aprovechar el espacio ocupado por el anclaje. De esta forma, se crea un pequeño espacio que resulta práctico para aquellas cosas que se quieren tener accesibles, como puede ser el correo, revistas o periódicos, o cualquier otro tipo de documentación.



En cuanto al diseño el anclaje, se ha partido también de la opción valorada en la propuesta 1, con algunas simplificaciones: en primer lugar, quedará encastrado dentro de las piezas de madera, eliminando el sistema de riel, esto además elimina la necesidad de la pieza de tope. Como consecuencia, se simplifican también los cuerpos del anclaje, convirtiéndose en cuerpos de líneas rectas.

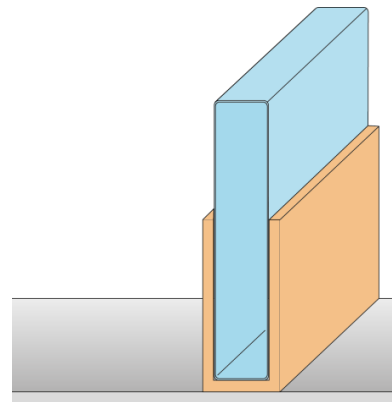


Imagen 31. Bocetos de los productos

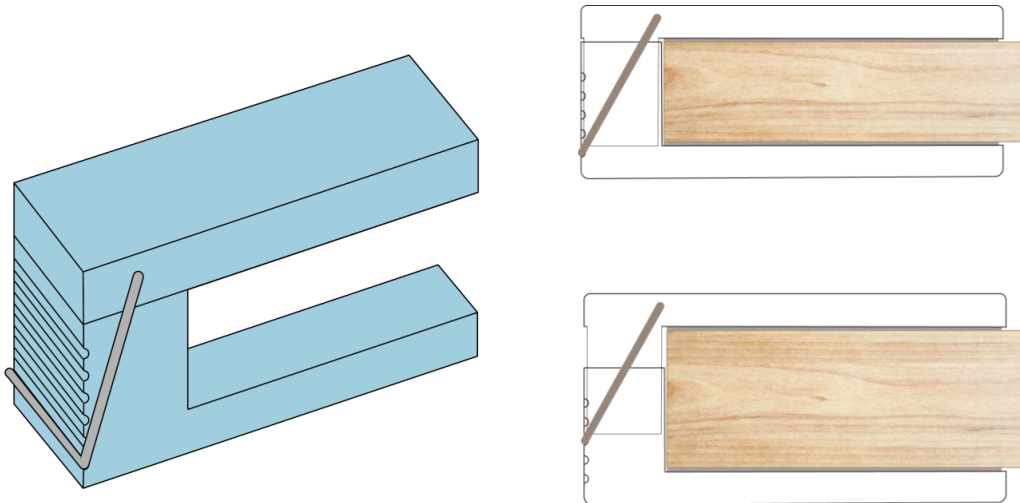


Imagen 32. Anclaje. Boceto y detalle de su extensión

### 6. Valoración de las alternativas

A continuación se realizará una valoración cualitativa de las propuestas presentadas, de forma que quede identificada cuál de ellas resuelve en mayor medida el problema de acuerdo a los objetivos planteados. Para ello, en primer lugar se clasificarán las especificaciones por orden de importancia; seguidamente se ordenarán las distintas alternativas según el grado en que resuelven cada una de las especificaciones.

La clasificación se realiza a través de una matriz que compara cada una de las especificaciones con el resto. De esta forma, cada una de las filas corresponde a una especificación que se coteja con resto, asignándole el valor 1 si es más importante o el valor 0 si se considera menos importante. Tras sumar el total para cada especificación se establece la jerarquía de mayor a menor resultado obtenido, tal y como se expresa en la tabla:

	E1	E2	E3	E4	E5	E6	E7	E8	E9	E10	E11	TOTAL	
E1	1	1	1	1	1	1	1	1	1	1	1	10	1º
E2	0	1	1	1	1	1	1	1	1	1	1	9	2º
E3	0	0	1	1	1	1	1	1	1	1	1	8	3º
E4	0	0	0	1	0	0	0	1	1	0	0	2	9º
E5	0	0	0	1	1	0	0	1	0	0	0	2	8º
E6	0	0	0	1	1	1	1	1	1	1	0	6	5º
E7	0	0	0	1	1	0	1	1	1	1	0	5	6º
E8	0	0	0	0	0	0	0	1	0	0	0	1	10º
E9	0	0	0	0	1	0	0	0	1	0	0	1	11º
E10	0	0	0	1	1	0	0	1	1	1	0	4	7º
E11	0	0	0	1	1	1	1	1	1	1	1	7	4º

Tabla 21. Jerarquización de especificaciones

Para valorar cuál de las alternativas es más favorable para cada especificación se empleará el método DATUM, que toma una de las propuestas como referencia y contrasta para cada uno de los objetivos si el resto de opciones se adapta mejor (+), peor (-) o de forma similar (s) a cada objetivo.

Así pues, se ha elegido como “Datum” la propuesta 1, ya que permitirá evaluar a la vez si su opción derivada es la mejor y si la propuesta 2 (más diferente) es mejor o peor a las opciones de la familia de complementos. Por otra parte, en la misma tabla se mostrarán los deseos que cumple cada propuesta, otro de los aspectos a tener en cuenta para la elección de la propuesta definitiva de diseño.

	E1. ESTABILIDAD ESTANTERÍA	E2. VUELCO DEL PRODUCTO	E3. VUELCO ALMACENADO	E10. FUERZA A EMPLEAR	E12. APROVECHAR EL ESPACIO	E6. MONTAJE INTUITIVO	E7. ACCESIBILIDAD	E11. VOLUMEN DEL PRODUCTO	E5. PRECIO ECONÓMICO	E4. ESTÉTICA NEUTRA	E8. CAMBIO DE LUGAR	E9. ALTERACIÓN DEL MUEBLE	D1. DIMENSIONES ADAPTABLES	D2. VOLUMEN DE GUARDADO	D3. TRANSPORTE DE OBJETOS	D4. MÉTODO DE LOCALIZACIÓN
	1º	2º	3º	4º	5º	6º	7º	8º	9º	10º	11º	12º				
<b>P1</b>	<b>DATUM</b>															
<b>P2</b>	s	s	s	s	+	s	s	-	s	s	+	s	D		D	
<b>P3</b>	s	+	+	+	s	s	+	-	-	-	s	s			D	

Tabla 22. Método DATUM

## 7. Propuesta definitiva

Analizando la tabla encontramos que la propuesta 2 responde a los objetivos de diseño de forma similar a la 1, aunque con algunas mejoras. Por otra parte, la propuesta 3 aunque cumple mejor cuatro de las especificaciones también empeora en tres, lo que la asemeja a la propuesta 2 en grado de resolución de los objetivos.

Finalmente, la alternativa a desarrollar será la propuesta 3 ya que, aunque similar a la propuesta 2, destaca en las especificaciones establecidas como prioritarias.









## *Índice*

- 1. Adecuación a las dimensiones estimadas*
- 2. Componentes del diseño*
- 3. Estimación del peso a almacenar*

*Una vez elegido el producto a desarrollar, profundizaremos aquellos aspectos que quedan por definir de cara a conseguir una propuesta de diseño válida, capaz de competir en un exigente mercado.*

## 1. Adecuación a las dimensiones estimadas

Se ha tomado como secuencia lógica realizar primero de desarrollo de los diferentes complementos para tener la información suficiente sobre los aspectos técnicos que deberá cubrir el anclaje. Eso sí, siempre teniendo en cuenta que el diseño de producto es una tarea retroalimentada, en la que ambas partes estarán en continua evolución

### *Almacenaje delantero*

El dimensionado y diseño de este elemento debe asegurar ante todo que el espacio de delante puede girar 90º y que la zona trasera sea accesible en alguna de las posiciones. Por ello, el punto de partida será el desarrollo y dimensionado de la trayectoria a realizar:

- En primer lugar, se establece el eje de giro a una distancia de 75mm de cada borde.
- Para que el compartimento pueda girar 90º, debe existir un espacio libre de radio equivalente a la distancia del eje de giro a las esquinas del contenedor, en este caso 106mm (aproximado a 110mm) y 280mm respectivamente.
- Para dar acceso a toda la parte trasera, debe desplazarse en línea recta al menos el ancho del contenedor (150mm). Teniendo en cuenta que debe quedar un margen de 75mm desde el final de la trayectoria al límite del armazón.

Estableciendo como adecuado para el mayor número de estanterías un volumen exterior máximo de 40x25x15cm podremos establecer las dimensiones principales del producto:

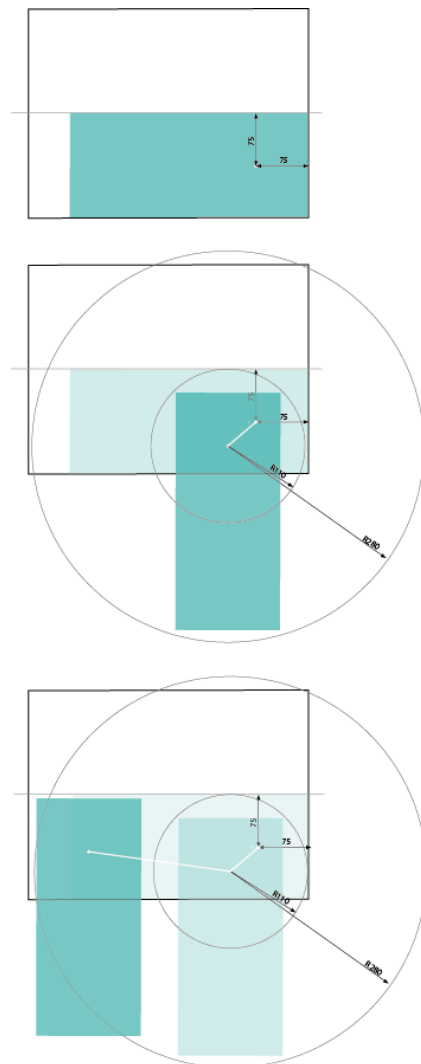


Imagen 33. Desarrollo de la trayectoria

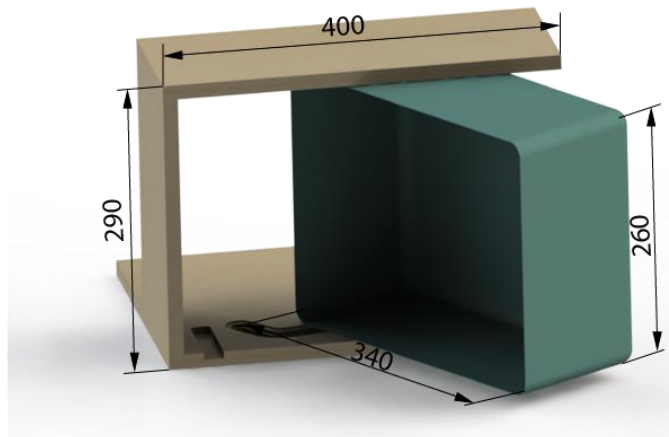


Imagen 34. Dimensiones principales

Cabe destacar que durante el modelado se identificó como posible problema la diferencia de nivel para extraer los libros del fondo, para solucionarlo, se ha extendido la base hasta una profundidad de 30cm. Este aspecto además mejorará la estabilidad del producto, ya que al aplicar peso en esta zona se reducirá la posibilidad de caída.

### *Cajón*

Teniendo en cuenta el volumen libre estimado durante la etapa de diseño conceptual, las dimensiones máximas del cajón deberían ser de 10cm de altura y 30cm de profundidad. En cuanto al ancho, dimensión que ofrece mayor libertad, se ha decidido que sea de 25cm, por considerarse una proporción cómoda para el cajón y una dimensión que se adapta a todas las estanterías.

### *Separador*

El separador tendrá una anchura en relación al anclaje al mueble, y una profundidad de 30cm. En cuanto a la altura, se seguirán tomando como referencia los 25cm de altura para que pueda ubicarse en el número más amplio de mobiliario posible.

## **2. Componentes del diseño**

---

Los diferentes objetos están pensados para realizarse con una combinación de chapa metálica y madera, un binomio muy recurrente en el diseño de mobiliario, y presente en las últimas tendencias. El anclaje, por sus características, se realizará de material metálico mediante moldeo.

Complementarán el diseño una serie de componentes minoritarios que formarán parte del sistema de guía del contenedor por un lado, y del anclaje por otro.

### *Piezas de madera*

Las piezas de madera conformarán la estructura que acoja a los elementos de chapa. Esta elección viene dada principalmente por la necesidad de un cierto espesor que albergue la guía del contenedor, además de aportar al producto un aire más cálido y noble, que contrarresta la frialdad del acero.

El tipo de madera se decidirá principalmente en función del acabado y del precio, aunque siguiendo criterios de sostenibilidad se dará preferencia a maderas europeas. De acuerdo a los objetivos del diseño, el tono de la madera no debería resaltar con el del mueble en el que se ubica, aunque dada la amplia variedad de tonos y acabados resulta imposible una elección válida para todos. Por ello, la selección se hará en función de las tendencias de los últimos años, que dan el protagonismo a los tonos más bien claros y acabados naturales.

*“Las maderas claras, incluso blanqueadas, están de moda y no solo para su uso en toda clase de mobiliario, también en suelos, revestimientos e incluso en complementos. Una de las razones por las que la madera clara está tan demanda últimamente se debe a la consolidación de las tendencias nórdicas y minimalistas donde el color blanco, combinado con estas maderas, se utiliza como instrumento para conseguir espacios agradables, amplios, limpios y porque no decirlo también, por su facilidad para combinarlo con otros colores”*

*Extraído de maderame.com*

De entre los diferentes tipos de madera con tonalidades claras, la elección final se realizará en función de criterios económicos y de sostenibilidad, dando preferencia a las maderas blandas por su rápido crecimiento, facilidad de conformado, baja densidad y economía.



Imagen 35. Principales tipos de madera clara

Teniendo en cuenta estas preferencias, seleccionamos la madera de pino por su relación calidad/precio, su estética y por su procedencia española, otro aspecto importante para la sostenibilidad del producto.

### Procesado de las piezas de madera

La madera será suministrada en tablones con el espesor requerido, y unas dimensiones aproximadas según las especificaciones, en este caso. Partiendo de dichos tableros, el proceso de fabricación sigue una secuencia sencilla y muy común en el trabajo de la madera:

1. En primer lugar, se cortarán las piezas a la dimensión requerida.
2. A continuación, se realizarán mediante fresado las ranuras y rebajes necesarios en cada caso.
3. Finalmente, se barnizará.

### *Piezas de chapa metálica*

Los espacios de almacenaje se realizarán en chapa de acero de 0,8 mm de espesor. Para elegir la aleación adecuada, debe comprobarse principalmente que el material resista los esfuerzos a los que se someterá durante el conformado, por lo que el límite elástico será el factor determinante. También deberá comprobarse que las paredes del contenedor tengan la suficiente rigidez.

Tras observar las características de los aceros comerciales, destaca la serie 200, alrededor de un 30% más económico que el acero 304 pero que mantiene las propiedades de dureza, resistencia a la corrosión y con una muy buena capacidad de doblado y embutición gracias a la presencia de cobre.

### Fabricación de las piezas de chapa metálica

Para conseguir la geometría prismática requerida a través del conformado de chapa metálica, aparecen a priori dos opciones: por una parte el estampado, que se realizaría a partir de una sola pieza, y por otra el doblado de chapa, que requeriría de algún tipo de proceso de unión. En cualquiera de los dos casos, el punto de partida será una lámina metálica que se cortará con las dimensiones necesarias, un proceso sencillo y económico dadas las líneas rectas de todas las piezas.

Desde el punto de vista estético, y también con el objetivo de minimizar el número de piezas y procesos diferentes, se ha decidido realizar las piezas por estampado.

### Procesos de acabado

Los contenedores de chapa se pintarán de color azul en acabado mate con un revestimiento polimérico (pintura Epoxi-Poliéster en polvo), un tipo de recubrimiento de gran calidad característico por su dureza, resistencia a la corrosión, buen acabado, fácil aplicación y aspectos de medioambientales.

La pintura se aplicará por recubrimiento electrostático, un proceso mediante el cual las partículas de polvo se cargan eléctricamente mientras que el producto a pintar



está conectado a tierra, de forma que se genera una atracción electrostática que adhiere una película uniforme de polvo por toda la superficie. Para finalizar, la pieza se introduce en un horno bajo unas condiciones establecidas, donde adquiere las propiedades de adherencia, resistencia química, al impacto y a la corrosión características.

### *Cuerpos del anclaje*

La geometría de la pieza, con espesores pequeños, obliga a emplear el proceso de moldeo a alta presión. Esto reduce el rango de materiales a aleaciones de bajo punto de fusión, como son las de cobre, aluminio, magnesio y zinc.

En este caso se requiere de un material de gran resistencia, que soporte las sollicitaciones a las que le somete el resto del conjunto. Por ello se elegirá aluminio aleado con cobre y magnesio para incrementar su resistencia, además de silicio para conseguir una aleación más fluida de cara al proceso de moldeo.

Con estas propiedades encontramos el grupo 2xx.x, aleado principalmente con cobre y que por lo tanto presenta las características mecánicas más elevadas de todos los aluminios para moldeo; y el grupo 3xx.x, aleado principalmente con silicio y adiciones de cobre y/o magnesio que mejora el moldeo y la maquinabilidad aunque presenta menos resistencia a la corrosión.

Comparando estos dos grupos, y teniendo en cuenta que ambos pueden recibir tratamientos térmicos, se elegirá un aluminio del grupo 3xxx.x., siendo la más empleada para el proceso de moldeo a presión la aleación AlSi8Cu3 (46200, según la norma UNE 1706).

Fundición de aluminio puro 99.0 pureza	1xx.x
Fundición de aluminio aleado principalmente con cobre	2xx.x
Fundición de aluminio aleado principalmente con silicio y adiciones de cobre y/o magnesio	3xx.x
Fundición de aluminio aleado principalmente con silicio	4xx.x
Fundición de aluminio aleado principalmente con magnesio	5xx.x
Fundición de aluminio aleado principalmente con Zinc	7xx.x
Fundición de aluminio aleado principalmente con estaño	8xx.x
Fundición de aluminio aleado con otros elementos	9xx.x
Serie no utilizada	6xx.x

Imagen 36. Codificación para fundiciones de Aluminio

### **Fabricación de los cuerpos del anclaje**

Como ya se ha mencionado, los pequeños espesores en la geometría de las piezas hacen preciso emplea el moldeo a alta presión. Este, aunque presenta altos costes de utillaje y equipamiento, empleado en grandes series ofrece un índice de producción alto y un coste por pieza bajo, además de buenas tolerancias y acabado superficial.

De cara a optimizar el proceso, el diseño de las piezas del anclaje se tendrán en cuenta una serie de directrices:

- Las esquinas se han redondeado con radios de 2mm.
- Deben evitarse en la medida de lo posible superficies anchas, lisas y planas
- Secciones tan finas como permita la construcción de la coquilla o la resistencia de la pieza
- Ángulos de salida de 3º

#### Procesos de acabado

Tras el moldeo, las piezas de aluminio se someterán a un proceso de anodizado para mejorar sus cualidades físicas y estéticas.

#### *Sistema de guía para el almacenaje delantero*

La elección del sistema para el guiado del compartimento delantero es una de los aspectos críticos del diseño, ya que debe asegurarse que se siga la trayectoria sin problemas. El sistema se basa en una pieza guía que albergará una bola de rodamiento en su interior, de forma que se minimice la presión de contacto en la base de la ranura.

#### Pieza de guiado

La función principal de esta pieza es guiar el contenedor a través de la guía, pero además se ha buscado una geometría robusta que sirva de apoyo al contenedor para disminuir el rozamiento entre éste y la madera. Por ello, se requiere de un polímero de gran resistencia y rigidez, donde también interesa un bajo coeficiente de fricción.

Con estas cualidades encontramos el polioximetileno (POM), caracterizado por su resistencia al impacto, dureza y su resistencia a compresión. Es además un polímero empleado en engranajes y rodamientos, aplicaciones que podemos asumir como análogas.

#### *Sistema del anclaje*

Para ejercer presión en la unión producto-mueble, y adaptarse a la vez a diferentes espesores de estanterías, se ha diseñado un mecanismo de cierre con palanca.

#### Tirante del anclaje

El tirante con el que se cerrará el anclaje se conformará a partir de varilla metálica. Para la selección de este material se debe buscar ante todo una buena resistencia a la tracción, así como cierta elasticidad.

### 3. Estimación del peso a almacenar

---

A continuación se estimará el peso a almacenar en las zonas de almacenamiento, para lo cual se toma como referencia la norma UNE-EN 14073-2 2005, sobre requisitos de seguridad para mobiliario de archivo. En esta se establece que la carga de ensayo en elementos de extensión debe ser de  $0,5\text{kg}/\text{dm}^3$ .

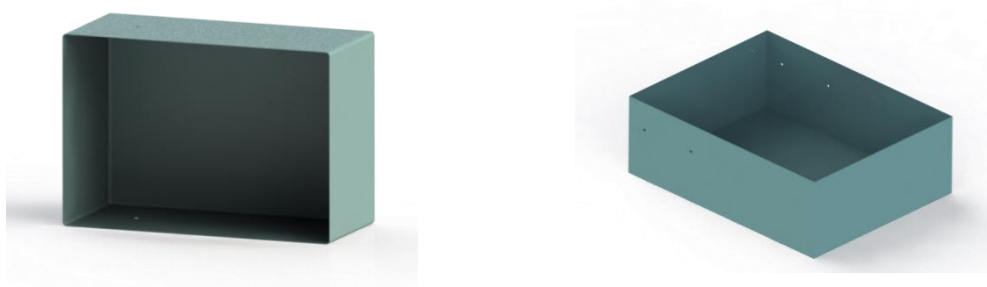


Imagen 37. Espacios de almacenaje extraíbles.

#### Contenedor delantero

$$\text{Volumen} = 3,4\text{dm} \times 2,3\text{dm} \times 1,5\text{dm}$$

$$\text{Masa}_{\text{almacenado}} = 11,73\text{dm}^3 \cdot 0,5 \text{ kg}/\text{dm}^3 = 5,86\text{kg}$$

#### Cajón

$$\text{Volumen} = 2,5 \text{ dm} \times 3\text{dm} \times 0,8 \text{ dm}$$

$$\text{Masa}_{\text{almacenado}} = 6 \text{ dm}^3 \cdot 0,5 \text{ kg}/\text{dm}^3 = 3\text{kg}$$

