



Vinaroz

AÑO XVIII
Núm. 959
Extraordinario
Sábado, 9 agosto
1975
Depósito Legal:
CS. 33-1958

FIESTAS DEL LANGOSTINO 1975



**Rosa
Adell Pla**

Reina de las Fiestas



HERMANOS
SERRET, S.L.

FABRICA DE MUEBLES

VINARAZ

DORMITORIOS MATRIMONIO Y JUVENIL
DE LINEA MODERNA

Partida Capsaes - Carretera Valencia-Barcelona, Km. 141, Hm. 6

Apartado de Correos 71 - Teléfonos 45 16 50 y 45 16 54

FIESTAS DEL LANGOSTINO 1975

PROGRAMA OFICIAL

SIGUIENDO LA COSTUMBRE ESTABLECIDA EN 1963, LA CIUDAD DE VINARÓZ CELEBRARÁ DEL DÍA 14 AL 17 DE AGOSTO DE 1975 SUS YA FAMOSAS FIESTAS DEL LANGOSTINO, DE ACUERDO CON EL SIGUIENTE PROGRAMA



JUEVES, DÍA 14

A las 13 horas. — FIESTA INFANTIL. Vuelo general de campanas, quema de traca de sorpresas y desfile de Gigantes y Cabezudos, acompañados de dulzaina y tamboril.

A las 16. — En el Pabellón Polideportivo Municipal,

«V TORNEO DE TENIS CONCHITIN GIRONES»,

organizado por el Club Tenis Vinaroz y bajo el patrocinio del Magnífico Ayuntamiento.

A las 19. — En los salones del Círculo Mercantil y Cultural, inauguración oficial de la Exposición de Oleos y Pirograbados, que presentan los pintores Amparo Gálvez y Ortuño, en honor de los artistas valencianos.

A las 20'15. — DESFILE por las calles de la ciudad del Grupo

MAJORETTES DE VINARÓZ, con su Banda de Cornetas y Tambores.

A las 20'30. — PASACALLE por la Banda de Música de la Sociedad «La Alianza».

A las 21. — En el Teatro Ateneo, PREGON DE FIESTAS, a cargo de

D. FRANCISCO MATARREDONA SALA, Diputado Provincial y Delegado Provincial de Cultura.

A las 23. — Por el recorrido habitual, TRACA DE COLORES, con apoteósico final en la torre-campanario.

GRANDES BAILES Y VERBENAS

VIERNES, DÍA 15

FESTIVIDAD DE LA ASUNCIÓN DE LA VIRGEN

DÍA DE LA CRUZ ROJA ESPAÑOLA

A las 9 horas. — Volteo general de campanas.

A las 17. — Apertura de mesas Petitorias e iniciación de la postulación en favor de la Cruz Roja Española.

A las 17'30. — En el campo del Cervol, interesante partido de fútbol entre los equipos C. D. BENICARLO y VINARÓZ C. F., disputándose el «X Gran Trofeo Transportes Ferrer».

A las 20. — Solemne Procesión en honor de la Virgen, ofrenda de flores y, al finalizar, santa Misa.

Seguidamente, en los salones del Ayuntamiento, imposición de Medallas y entrega de Diplomas a las señoras que prestan su apoyo a la Institución en la «Fiesta de la Banderita».

A las 23. — Por las calles de costumbre, TRACA

A las 23'30. — En la Terraza del Círculo Mercantil y Cultural, GRANDIOSA VERBENA

a beneficio del Destacamento Local de la Cruz Roja Española, en la que tendrá lugar el «IV CONCURSO DEL MANTON DE MANILA».

En la Plaza de Toros: MANOLO ESCOBAR Y SU ESPECTACULO

SABADO, DÍA 16

A las 10 horas. — En el Pabellón Polideportivo Municipal, organizado por la Delegación de la Juventud y patrocinado por el Ayuntamiento,

«I TORNEO DE TENIS DE MESA»

A las 12. — Por las calles de la ciudad, y como recuerdo de su estancia, nuestros huéspedes serán obsequiados por la Reina y Damas de su Corte.

A las 19. — Salida desde la avenida de Barcelona de la

GRANDIOSA CABALGATA DEL LANGOSTINO,

con actuación de los grupos componentes en: plaza de Tres Reyes (frente Café Mediterráneo), calle San Cristóbal (frente plaza San Valente), plaza Jovellar, calle Socorro (frente Café Azul), plaza San Antonio (frente calle Arcipreste Bono, paseo Generalísimo (frente calle Costa y Borrás), paseo Colón (frente plaza Mercado) y calle San Pascual (en su iniciación).

A las 21. — En el Pabellón Polideportivo Municipal,

EMOCIONANTE PARTIDO DE VETERANOS

entre Club Baloncesto Uildecona y Baloncesto Club Vinaroz.

A las 23. — Por las calles de costumbre, ESPECTACULAR TRACA

DOMINGO, DÍA 17

DÍA DEDICADO A LA CIUDAD HERMANA DE YECLA

A las 10 horas. — En el Pabellón Polideportivo Municipal, final del

«V TORNEO DE TENIS CONCHITIN GIRONES»

A las 11. — En la plaza del Santísimo, organizado por la Delegación de la Juventud y patrocinado por el Ayuntamiento,

«VII CROSS DEL LANGOSTINO», con la participación de atletas de distintas categorías.

A las 12. — En el Ayuntamiento, recepción de las Autoridades de la ciudad hermana de Yecla.

A las 18:

GRAN CORRIDA DE TOROS

A las 23. — En la explanada frente al paseo del Generalísimo,

SORPRENDENTE CASTILLO DE FUEGOS ARTIFICIALES,

a cargo de «Pirotecnia Zaragoza».

APROBACION DEL PROGRAMA OFICIAL DE LAS FIESTAS DEL LANGOSTINO PARA 1975

JOSE MATEO RODRIGUEZ, LICENCIADO EN DERECHO Y SECRETARIO DEL MAGNIFICO AYUNTAMIENTO DE VINARÓZ,

CERTIFICO: Que el Ayuntamiento Pleno, en sesión celebrada el día treinta de julio de mil novecientos setenta y cinco, aprobó el Programa de las Fiestas del Langostino, a celebrar en nuestra ciudad, entre los días CATORCE al DIECISIETE de agosto del presente año.

Y para que conste y surta sus efectos, expido la presente orden y con el visto bueno del Sr. Alcalde, en Vinaroz, a uno de agosto de mil novecientos setenta y cinco.

V.º B.º

El Alcalde,
LUIS FRANCO JUAN

Fdo.: JOSE MATEO RODRIGUEZ

—oOo—

NOTA

— La Comisión de Fiestas de este Ayuntamiento se reserva el derecho de poder variar el orden y número de los festejos, según las circunstancias lo aconsejaren.

—oOo—

EN LA PLAZA DE TOROS

Día 23. — Toros de Torrestrella, de Alvaro Domecq, de Jerez de la Frontera, para ALVARO DOMECCQ, MANUEL VIDRIE, MESTRE BAPTISTA y JOSE ZOILO.

EN EL CAMPO DEL CERVOL

Día 10. — Interesante partido de fútbol entre

F. C. BARCELONA ATLETICO
y
VINARÓZ C. F.

EN EL PUERTO

Día 10. — A las 11'30, XX TRAVESIA AL PUERTO, con salida desde La Lonja de pescado, organizada por la Delegación de la Juventud y patrocinada por el Ayuntamiento.

¡Ai Vinarós, Vinarós...!

Voldria tindre la lira
d'un poeta com Homero,
per escriure en molt d'esmero
tot lo que'l poble m'inspira.
Miro'l terme, que és un hort,
de dalt de la Creu de L'Ermita
i sento com me palpita,
com me palpita el meu cor,
embruixat per l'hermosura
del gran terme; l'extensió
dels verds, que són d'illusió,
i'ls blaus del Mar de cultura.
El Cervol, com serpenteja;
de baladre tot florit.
Blanca pedra és el seu llit,
quan riuada no'l meneja.
Allà veig el Campanà;
fita ja de poca altura;
tot voltat d'una estructura
d'altures que fan plorà.
¡Campanà tan alt i gros!...
Tan deixat tot arrupit.
Tu que vas sé l'exerit
Vigilan de Vinaròs...
Bras del Moll en direcció
apunten a Columbretes.
Pocs baixells, moltes barquetes...
¡Pobre port de L'Aragó!
Voldria vore un passeig?,
des de'l Port hasta la mar.
Un passeig a cada part
del Cervol, entre parets.
De palmeres Cel trencant
com esclafits de carcasses;
en fons rodades de basses
i jardins tots plens d'encant.
Ocupant ampla extensió,
un gran Parc d'arbres y flos.

L'orgull del Gran Vinaròs
que esperem en illusió.
Tenim platges de salero.
Platges límpies, de patena.
Ham de fer-ne una d'arena
a lo llarg del Varadero.
En un gran Port Deportiu,
tancan, devan del Paseo,
consequin un camafeo
de platja per al Estiu.
Com igual mos illusiona
un Polígono Industrial...
Però lluny; fem-lo allà dalt,
prop del terme d'Ulldecona.
I un Stadio pa'l deport,
pa'l deport a l'aire lliure;
i d'això s'haurà d'escriure
demanant-lo, però fort.
I un Museo, contenint
coses del poble a bondó,
de la mar, que és un filó
que tan damunt el tenim.

Vola la imaginació
i no pararia d'escriure,
un que ara voldria viure
allí al poble, en un racó,
ajocat en barracó
de caçar els pardalets,
voltat de fills i de nets
i sentint del romé l'auló.
Sí, del romé i del timó,
que tan recorda l'Ermita,
l'Ermita que és la bendita
fita d'un poble sinyò.

J. FARGA ESTELLER

Santander, juny del 1975.

Colegio Ntra. Sra. de la Misericordia

COLONIA ESCOLAR

Con motivo del Día de los Padres, tuvo lugar, en el Centro de Vacaciones Virgen del Carmen, enclavado en el Grupo Escolar Nuestra Sra. de la Misericordia, el pasado domingo, 3, un emotivo acto, con asistencia de los padres de las niñas procedentes de diversas localidades de la Provincia.

El acto comenzó con la celebración de la santa Misa, oficiada por el reverendo D. Enríques Porcar, con la participación entusiasta de la totalidad de las niñas.

Al finalizar la Misa se realizó una tabla de gimnasia que fue muy aplaudida por el público asistente. A continuación, las niñas cantaron las canciones correspondientes a sus secciones.

Para finalizar el acto, la directora, doña Carmen Lozano, dirigió unas palabras a todos los asistentes, agradeciendo la buena acogida y el perfecto desarrollo del acto.

La directora del Centro, así como todo el equipo encargado de las diversas funciones, agradecen encarecidamente la desinteresada colaboración del Excmo. Sr. D. Luis Franco, Alcalde de Vinaroz; del director del Centro, don Guillermo Albaida; del Rvdo. D. Enríque Porcar y del Doctor Criado.

Canción de la 2.ª Sección:

¡OH, VINAROS!

Caminando, caminando a Vinaroz
llegamos ya,

a pasar las vacaciones para divertirnos más.
¡Oh, Vinaroz! Tus playas son de Dios, tus cielos son azules;
¡qué bonito es Vinaroz!
Si queréis pasarlo bomba, vamos siempre a Vinaroz.
Vinaroz es divertido y me lo paso mejor.
¡Oh, Vinaroz! Tus playas son de Dios, tus cielos son azules;
¡qué bonito es Vinaroz!
Tus cielos son azules,
¡qué bonito es Vinaroz!

LAURA RODRIGUEZ SABADO
(10 años)

ALICIA BALLESTER SANCHEZ
(10 años)

Canción de la 3.ª Sección:

NUESTRA CANCION

Estoy en la Colonia,
en la Colonia de Vinaroz.
Esto es muy divertido,
ameno y recreativo.
Ven a Vinaroz,
donde siempre brilla el sol.
Ven a Vinaroz
y te lo pasarás mucho mejor.
Allí cantarás,
jugarás
y te divertirás
y conocerás
a las gentes de otro lugar.
Ven a Vinaroz,
donde siempre brilla el sol.
Ven a Vinaroz
y te lo pasarás mucho mejor.
El mar es verdoso
y tiene un puerto muy hermoso.
Tiene un faro tosco,
muy bonito y silencioso.
Ven a Vinaroz,
donde siempre brilla el sol.
Ven a Vinaroz
y te lo pasarás mucho mejor.

CORO ESPONTANEO

IN. CO. VI. S. A.

Promoción y venta de viviendas en calle del Pilar - Viviendas en bloques independientes - Lugar privilegiado con amplias zonas verdes

GRANDES FACILIDADES DE PAGO

COMPRE SU PISO ENTREGANDO 110.000 PTAS. y el resto pagadero en 18 años con poco interés

Visite nuestro piso piloto
en calle del Pilar, abierto todos los días
de 12 a 14 h. y de 18 a 21 h.

INFORMACION Y VENTA EN:

IN. CO. VI. S. A.
COLONIA EUROPA - Teléf. 45 06 00

PUCHOL LLATSER
Pl. Tres Reyes, 14 - Teléf. 45 05 92

I... va de turisme

És la exigència del temps. Ara, especialment a l'estiu, tot el món parla del turisme. Ja és cosa que, quasi, passa desapercebuda. Fa molts anys, el turisme era un dels personatges que apareixia a les revistes musicals, al teatre, vestit amb pantalons curts, bandes a les pantorrilles, un "salakof" cobrint-li el cap, i carregat de màquines de fer fotografies. I es feia ús de la seua aparició per fer escenes còmiques apoiant-se en un castellà barrejat de sonoritats algeses. Ja ha passat eixa imatge.

Ara, el turisme és una persona com natros. Parla diferents llengües, segons el país d'orige. No's distingix en res més. Però, el turisme, com a fenòmen actual, és una cosa interessantíssima. Tant per l'aspecte econòmic, com pel social. Està clar que, aplegat l'estiu, s'espera el turisme que, invariablement, ve cada any. En diversa quantitat, segons l'ambient però ve.

Tenim, eixos dies, el poble ple de turistes estrangers, en la seua gran part. També n'hi han d'espanyols, vinguts de qualsevol altra província. Però dominen els estrangers. Especialment els francesos. Eixos s'emporten la palma en quant a la quantitat de la seua presència. I, com a tots els llocs ahon hi ha molta gent, també aquí es produïxen escenes de diferents matços. N'hi ha de còmiques i de les altres. La gent, quan es nou en quantitats considerables, es despersionatza i cada u acampa com li pareix.

Fa ben pocs dies, pel carrer de Sant Tomàs, en vaig vore uns que portaven un d'eixos carrets d'anar a la compra, ple a cormull de tomates, cogombres i encisams. Un parell de barres de pa, baix el bras i xuplant un "polo" cada u. Els vaig seguir, maquinalment. Anaren a parar a una carniceria. Van preguntar el preu, van arronsar el muscle, donaren mitja volta i abandonaren el mercat. Ben diferentment, n'hi han d'altres que s'hostatgen a l'hotel, còmodament, i no volen altres mals de caps. En voreu fent camping a qualsevol vora de la carretera o per algun caminal de finca. N'hi han que viatgen servint-se de "l'auto-stop", que és la forma més econòmica, encara que més exposada de fer el viatge. En venen en tren també; carregats de maletes i paquets per a peregrinar, així, pels carrers del poble dirigint-se a la casa que tenen llogada. La majoria, però, apleguen en cotxe, per la carretera. Són els més.

De vestimentes, podríem parlar-ne molt. Al costat dels que vestixen com natros, n'hi han que van de forma estrofalària i que la imaginació de cada lector podrà atinar. Predomina la poca roba. Fa calor, naturalment, però... Es comprén que la calor els asusta. El que no puc comprendre és eixa costum d'alguns dels joves. A qualsevol hora del dia,

els voreu en còs de camisa; la camisa fora de la trinxeta del pantaló per a que córregue més la fresca. Però per damunt dels muscles, porten un gersèi de llana i les mànegues envoltades al coll com si tinguessen fred. I'l sol calent a ple, deixant foc damunt els carrers. Com per pensar que els tals puguen agafar el xarrampió. Pantaló curts els homes. En joves, és normal. En vells... hi ha cada espectacle com per fotografiar-lo. Les dones no tenen manies; com més poca roba, millor. Fa tanta calor...! Ara que'n hi han que ho exageren tant que...

Els primers dies de la seua arribada, es veuen carns blanques com la cal. Poc després, les esquenes roiges com llangostins torrats. Esgarrifa pensar, l'esquena d'aquella forma, el moment de posar-se al llit sense poder apoiar-se al llençol. Allò de l'aforisme: "Sarna con gusto, no pica". La majoria aprofita bé el temps i's passen tot el dia a la platja. Si'l sol es pogués empaquetar, no mo'n dixerien.

El poble està a cormull. Pareix això una nova Babel, i natros quedem desperdigats, enmig d'ells, passant desapercebuts. Vinga gent per carrers i places. Espentes i entrompessons, que quasi no's pot acaminar. La invasió reporta, naturalment, comprensacions no despreciables. I això està bé. Que, després de tant de trahull, quede benefici per compensar les incomoditats. Incomoditats que també es reflectixen en els preus. Dies passats, a Castelló, les peres es veien a setze pessetes quilo; a Vinaròs, a trenta. ¿Es pot explicar la diferència? Això el mateix dia. Tal volta perquè a Castelló, capital, no hi ha tants turistes com aquí? I perquè n'hi han tants, ha de pujar el preu?... Quede això per a l'estudi dels economistes, que jo no'n sóc i estic llec en la matèria. El cas és que, entretant, ho paguem també natros.

Agost i turisme. És la actualitat rabiosa del moment. I que dure per molts anys.

Després, quan el turisme desapareix, perquè s'ha acabat el temps que tenia per disfrutar-lo, es produïx cert mimetisme en els nostres joves. Queden costums foranes que no mos van, però quedem. Algunes no tant recomanables. I això sap mal. Però és tanta la influència del que s'ha vist, que ja no és possible evitar-ho, mal que pese. Són gangues de l'ofici, que diria aquell...

Al camp, cuidar les plantes costa suors i treballs. L'herba creix espontàneament i sense que se la cuide gens ni mica. Les costums bones són les plantes; les altres, l'herba del camp.

TANO

TAPICERIAS MARTINEZ & COMES, S. L.

ZONA INDUSTRIAL

MUY FELICES FIESTAS

Apartado 182 - Teléfono 451073

VINAROS

Electromecánica **ADELL**

PILAR, 54 - TELEFONO 45 05 94 - **VINAROZ**

Taller eléctrico **BOSCH**

Reparación completa de
equipos eléctricos de automóvil



BOCINAS
BOSCH



BOBINAS
BOSCH



SERVICIO OFICIAL



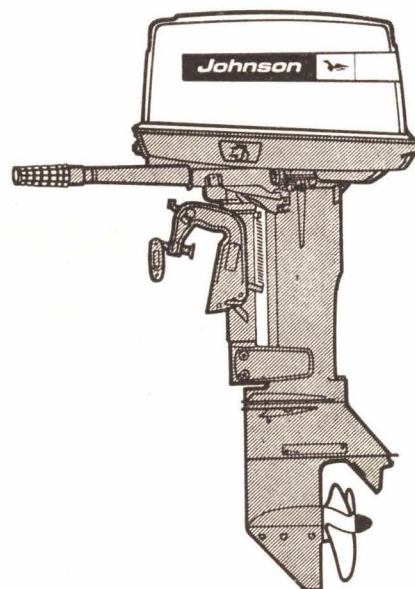
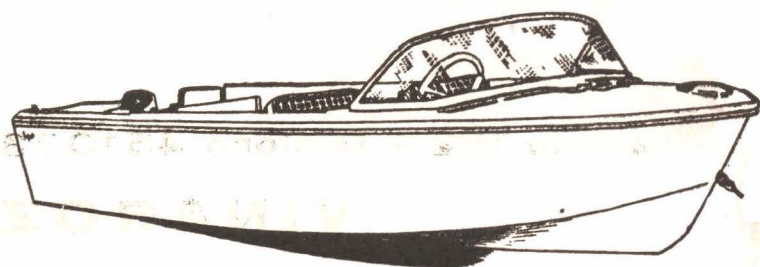
PILAR, 54 - TELEFONO 45 05 94 - **VINAROZ**

VENTA DE EMBARCACIONES Y MOTORES

REPARACION, REVISION E INVERNAJE

— Gran surtido de ocasión —

VISITENOS SIN COMPROMISO



CHISPAS VERANIEGAS

Cuando la luna sale con la cara roja, es que se quedó tomando el sol como una incauta turista.

Al buen degustador de horchata se le reconoce por el gesto ritual de disparar con cerbatana la funda de la pajita.

El blando asfalto del verano nos va tomando la medida para unos zapatos.

El sifón es lo que mejor debiera apagar la sed, porque va provisto de casco y chorro de bombero.

El ventilador eléctrico pifa frenético, pugnando por desprenderse y volar a la región de las hélices.

Con el cuarto creciente, la luna inicia su «streap-tease», hasta culminar en el destape total de la luna llena.

El sauce es el mantón verbenero del jardín.

Tras el aperitivo de la traca, la calle está llena de cáscaras de cohetes.

La mujer siempre dice «no tengo nada que ponerme». Por eso va en bikini.

El hortelano pasa revista a su batallón de cañas de maíz.

El «hobby» de los helados es manchar nuestra camisa bonita del verano.

En la cebra quedó marcada la parrilla del sol.

Hay días de playa en que el mar nos acaricia con blandos lametones de perro fiel, como pidiéndonos perdón por sus días enfurruñados en que nos dejó sin baño.

El que al primer intento pone la motocicleta en marcha, mira a su alrededor como esperando la ovación que premia aquella «media estocada que basta».

La brisa iba pasando las hojas de mi libro, como si leyese conmigo por encima del hombro.

Cuando la luna se refleja en el mar, todos los peces del barrio se pasean arriba y abajo por esa avenida engalanada de fiesta mayor.

Era una profunda noche de verano en que el grillo había

instalado su red de altavoces por toda la ciudad.

Ducha: la hilandera del agua.

La palmera pirotécnica es la zambullida espectacular del gran cohete en la piscina del cielo.

En la tienda de abanicos debiera atendernos un pavo real con la cola desplegada.

Se presentó con un melón en la mano: melómano.

A la más bella señorita de la playa, el jurado le impuso insignia de el «Ombligo de Oro».

En la esbelta y decorativa vela del «snipe» triunfa un triángulo «play-boy».

Refrigerio: comer de lo que buenamente se encuentre en el refrigerador.

Hablamos a los sordos a gritos y gesticulando, como si fueran turistas.

En el queso «gruyére» nos han escamoteado los dátiles de mar que venían en él.

Hay que marcar bien el centro del ruedo taurino, para que al brindar el torero al público la jugada suprema, coloque la montera en el punto de penalty.

Los fueraborda son las liebres del mar.

Hinchamos el salvavidas y le resucitamos, practicándole la respiración artificial por el método de «boca a boca».

Al borde de la playa, los dedos del mar se alargan una y otra vez, intentando acariciar el pie de la señorita estu-penda.

Lo de la sandía, ¿no será que se pone roja de indignación por tanto abofetearla para calibrar su grado de madurez?

La elipse es una circunferencia aplanada en su siesta.

Prestidigitación femenina: la mujer abre y cierra el juego de naipes de su abanico.

Por el microscopio vemos a los microbios evolucionar en su piscina particular.

A. CARBONELL SOLER

CRUCIGRAMA VINAROCENSE N.º 10

Por A. C. S.

HORIZONTALES: 1. Enchironados, encarcelados. — 2. Color. Embarcación. — 3. Quinientos uno. Cierta gema (plural). Consonantes. — 4. Al revés, cierta legumbre. Rebaño. — 5. Nombre bíblico de mujer. Antigua medida de longitud (plural). — 6. Pájaro. — 7. Vasija grande de madera. Consonante repetida. — 8. Letras de «fora». Prefijo que significa igual. Vocales. — 9. Nombre de varón. Apenado, melancólico. — 10. Trozo de tallo que se planta para multiplicar el vegetal. — 11. Material de construcción. Explico, enjuicio algo.

VERTICALES: 1. Cesión a favor de alguien de un documento de crédito. Al revés, afectado por el humo. — 2. Al revés, introducirían. — 3. Letra repetida. Ciertos anfibios. — 4. Apellido vasco. Punto cardinal. — 5. Ciudad de la provincia de Tarragona. Al revés, adverbio de lugar. — 6. Existes. — 7. Al revés, sorteo. Al revés, desafío. — 8. Al revés, vuélvelo a mirar o examinar. En la costa gallega. — 9. Contracción. Botijo. — 10. En Sudamérica, cierta organización subversiva. — 11. Población agregada a Barcelona. Cierta moda actual.

	1	2	3	4	5	6	7	8	9	10	11
1											
2											
3											
4											
5											
6											
7											
8											
9											
10											
11											

SOLUCION AL CRUCIGRAMA ANTERIOR

Horizontales: 1. Romigueros. — 2. Eil. slopmA. — 3. Fe. Lli. RR. — 4. Pendó. arE. — 5. etecnE. Eses. — 6. Desencantat. — 7. anoS. Ondula. — 8. Dol. Inter — 9. eM. Pre. GG. — 10. sissanO. AEE. — 11. Trencallós.

Verticales: 1. Refredades. — 2. Olé. tenomiT. — 3. ML. Pésol. SR. — 4. Reces. Psé. — 5. GS. NNN. Irán. — 6. Ulildeconenc. — 7. Eolo. ANT. OA. — 8. RPI. Endél. — 9. EM. Astur. Al. — 10. Sarreal. Geo. — 11. Prestatges.

Parvulario y Jardín de Infancia LOS ANGELES

— Apertura en septiembre —

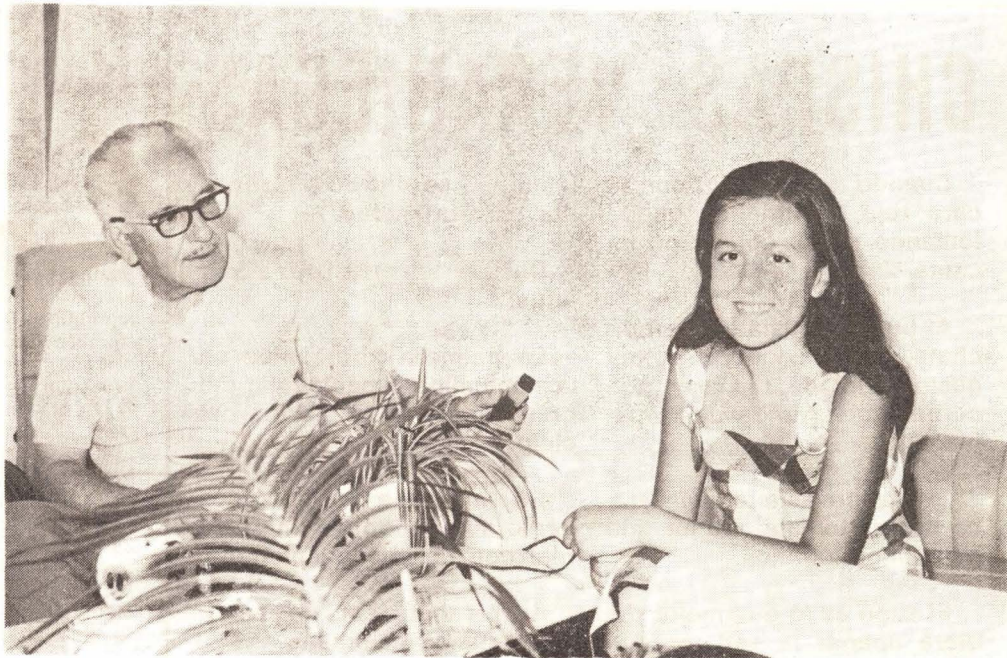
NUEVA DIRECCION

Información y reserva de plazas:

TELEFONO 45 03 57
DE 3 A 6 TARDE

VINARoz

Con la Reina Infantil



Marina Albalat Esteban. Reina Infantil de las Fiestas de Vinaroz. Una niña preciosa, con una formalidad casi impropia de sus años. Le pedimos una breve entrevista para el Semanario, con ocasión de las próximas Fiestas del Langostino. Sus ojos iluminaron su sorpresa y su alegría, preguntando, con una profunda mirada, a sus papás, como si pidiera permiso.

En un acogedor rincón de su casa, tuvo lugar el momento. Preparamos el magnetófono, operación que Marina contempló, llena de curiosidad. Y empezamos nuestra conversación:

- ¿Cuántos años tienes?
—Nueve.
- ¿Qué estudias?
—Empezaré, ahora, el cuarto curso de Educación General Básica.
- ¿Qué es lo que más te gusta, de tus estudios?
—Las Ciencias.
- ¿Por qué?
—Porque hablan de muchas cosas.
- Me dices que te gustan mucho las Ciencias. ¿Has pensado qué quieres ser, cuando seas mayor?
—No lo sé aún.
- ¿No lo has pensado?
—No, señor.
- ¿Tienes más ganas de jugar que de estudiar?
—No; me gustan más los libros.
- Así, ¿te gusta mucho leer?
—Sí, señor.
- Y..., ¿qué clase de libros te gustan?
—Me gustan todos, sean de la clase que sean.
- ¿No tienes preferencia en ellos?
—No, señor. Me gustan todos.
- ¿Te ha gustado ser la Reina Infantil de las Fiestas?
—Sí, mucho.
- ¿Por qué?
—Porque me lo paso muy divertido y todas mis damas son muy buenas.
- ¿Las conoces a todas?
—Sí.
- ¿Es que sois compañeras de clase?
—No, señor. Van a diferentes colegios, pero las conozco a todas.
- ¿Puedes decirme qué es lo que más te ha gustado, de las Fiestas?
—Me ha gustado todo mucho.

- ¿Te divertiste el día de San Pedro, en la Plaza de Toros?
—Sí, bastante.
- Lleváis unos vestidos preciosos. ¿Cuál es el que llevas más a gusto?
—El largo, aunque también me gustan los demás.
- ¿Te gusta jugar mucho?
—Juego poco; me divierte mucho más leer.
- ¿Te gusta dibujar?
—Un poco.
- Y las canciones, ¿te gustan?
—Sí, señor.
- ¿Qué clase de canciones?
—Las modernas, y me gustan todos los cantantes que oigo.
- ¿Viste el espectáculo del domingo, en la Plaza de Toros?
—Sí, señor.
- ¿A quiénes viste?
—A Gaby, Fofó, Miliqui con Fofito.
- ¿Les conocías?
—No; pero les había visto muchas veces por la tele.
- ¿Te gusta la tele?
—Sí, y me gustan todos los programas que veo.
- ¿Quieres decirme algo para tus Damas?
—Que han sido muy buenas conmigo y hasta estas Fiestas de Agosto.
- ¿Sois amigas?
—Mucho, y las quiero a todas y creo que ellas también me quieren.

Con estas palabras terminamos la conversación con Marina Albalat Esteban, esa Reina Infantil 1975 que muestra una serenidad esperanzadora, entremezclada con una sencillez angelical, que la hace adorable. Presente su mamá, la hermana menor y su prima suspendieron su juego y quisieron oír lo que acababa de decirnos Marina. Las complacimos y la clara voz de Marina surgió del magnetófono ante los ojos abiertos de las pequeñas oyentes.

El calor dejábase sentir y la Reina Infantil nos obsequió con un refresco, servido gentilmente por su mamá. Agradecemos tanta atención y dimos por terminada nuestra entrevista con esa preciosa criatura que responde por Marina Albalat Esteban, a la que deseamos muchísimos años para que guarde el bello recuerdo de su Reinado Infantil en las Fiestas de Vinaroz.

MANUEL FOGUET

Obdulio Balanzá Fábregas
 AGENTE DE LA PROPIEDAD INMOBILIARIA
 COMPRAVENTA DE TODA CLASE DE FINCAS
PRESTAMOS
 Costa y Borrás, 17, 5.º-B Tels. 45 08 15 y 45 01 02
VINARÓZ

JOSE TORRES SUARA
 (SIDEKO)
 Almacén de Hierros
 VIGAS - CHAPAS ACEROS - TUBERIA Y ACCESORIOS
JACENAS Y VARILLAS PARA LA CONSTRUCCION
 C. Puente, 87 Tel. 45 02 44 **VINARÓZ**

Vinaroz
 Semanario de divulgación e información local
 Edita: Jefatura Local del Movimiento
 Redacción y Administración: Casa de la Cultura
 Teléfono 45 11 55
 Director: **Luis Franco Juan**
 Redactores: Joaquín Fibla Royo, Manuel Foguet Mateu, Angel Giner Ribera, José Antonio Gómez Sanjuán, José López Pérez, José Luis Puchol Quixal.
 Administrador: Guillermo Albaida Sales
 Imprenta **Mialfo** - S. Albella Mayor - Dolores, 32-34
CASTELLON

Se VENDE ALMACEN y PISO, en la calle San Blas, núm. 40. — Razón: A. Bono, 34, 5.º piso.



MARINA ALBALAT ESTEBAN
REINA INFANTIL



**ANNA MARIA FORCADELL
ESCOUFFIER**

Dama Infantil de la Colonia
Vinarocense en Barcelona



M.ª JOSE ALFARA SIMO



LIDIA AYZA RAMON



ROSA M.ª CATALA BARRACHINA



M.ª DEL MAR CATALA FORNER



TERESA M.ª CHALER LOPEZ



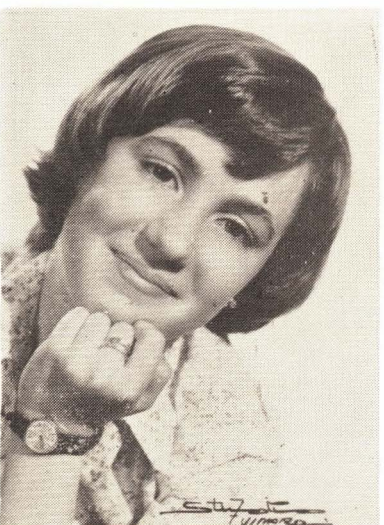
M.ª AMPARO CHALER PABLO



FRANCISCA FOGUET ALBIOL



MARIOLA FORNER PAUNER



M.ª AGUSTINA JUAN BALADA



M.ª JOSE LOPEZ MORALES



MERCEDES MARZA BELTRAN



GEMMA SALVADOR FEBRER

INFORMACION LOCAL

Imposición de la Encomienda de la Orden de Cisneros a D. LUIS FRANCO JUAN

Cuando por exigencias de la tirada de este número, ya no podíamos dar información más completa y que ofreceremos a nuestros lectores en nuestra edición próxima, en el salón de actos del Ayuntamiento, el excelentísimo Sr. Gobernador Civil y Jefe Provincial del Movimiento impuso, en la noche del jueves, la Encomienda de la Orden de Cisneros al Alcalde y Jefe Local, D. Luis Franco Juan, en un acto que se vio asistido por la Corporación, Consejo Local y funcionarios del Ayuntamiento y por numeroso público que llenó el salón de sesiones.

De ello daremos amplia información gráfica y literaria en nuestro número próximo.

Nuestra enhorabuena más cordial a D. Luis Franco Juan por la distinción de que ha sido objeto.

DOCUMENTO NACIONAL DE IDENTIDAD

Se pone en conocimiento del público que para la renovación del Documento Nacional de Identidad se atenderá en los días que a continuación se expresan:

LUNES, DIA 11 DE AGOSTO, a las 4 de la tarde.

MARTES, DIA 12, desde las 9 de la mañana y por la tarde.

MIERCOLES, DIA 13, a las 4 de la tarde.

Lo que se hace público y pueda interesar a aquellas personas que todavía no lo hayan podido renovar.

NUEVO CARGO

Nuestro suscriptor y buen amigo D. Juan Bta. Torres Sabaté ha sido nombrado subdirector de la Subdirección General del Banco de Valencia. El Sr. Torres Sabaté, desde hace unos años, ocupaba ya un alto cargo en las oficinas centrales de aquella prestigiosa entidad bancaria. Al complacernos en ofrecer a los lectores la satisfactoria noticia, felicitamos al amigo Sr. Torres por su ascenso, deseándole un completo éxito en el puesto de responsabilidad que le ha sido confiado.

CRUZ ROJA ESPAÑOLA

El día 15 de los corrientes se celebrará el «IV Concurso del Mantón», con una gran baile, en la pista del Círculo Mercantil y Cultural, cedido amablemente para esta ocasión por la Directiva de esta Sociedad, como en años anteriores.

El baile dará comienzo a las 12 horas, actuando la orquesta «Carruan's», y durante este baile se darán los correspondientes premios, siendo el primero el que ofrece el Banco de Bilbao. Así mismo colaboran diferentes casas comerciales y entidades, de todo lo cual se dará amplia referencia en una próxima nota publicada en este mismo Semanario.

Pueden ser retirados los tickets para las mesas, desde hoy, en Modas Chaler y en Joyería Alonso, de nuestra ciudad, así como en el Círculo, el mismo día de la fiesta.

Se espera que las señoras acudan con sus mantones de Manila, como

en otras ocasiones, a fin de dar el mayor realce posible a esta tradicional fiesta, que año en año cobra mayor importancia, tanto por la cantidad como por la calidad de aquellos, así como por la importancia de los regalos. Pero, sobre todo, teniendo en cuenta que los fondos son destinados al fondo benéfico de la Cruz Roja Española de Vinaroz.

LA DIRECTIVA

CIRCULO MERCANTIL Y CULTURAL

Esta noche, a las 23 horas, en la terraza del C. M. C., interesante charla-coloquio por el conocido pintor de Yecla, Ortuño, que hablará sobre el tema «El niño, Artes plásticas». Hará la presentación el director del Instituto de Bachillerato, don José López Pérez. Seguidamente inaugurará la exposición de pintura y pirograbado. Exponen Ortuño y Amparo Gálvez.

LA TEMPERATURA

Si en julio pasado se hizo notar, extremadamente, el calor, desde hace unos días, y coincidiendo con la llegada de agosto, parece como si el sol quisiera aumentar su fuerza. Un calor sofocante y pegajoso está imperando a sus anchas. La afluencia de forasteros, tanto nacionales como extranjeros, es extraordinaria, y esta presencia masiva, que lo llena todo, parece como si contribuyera a que sintamos más aún ese calor agostero, que es la más rabiosa actualidad.



ROGAD A DIOS EN CARIDAD POR EL ALMA DE

Obdulio Balanzá Asensi

Falleció en esta ciudad, el día 1 de los corrientes, a la edad de 68 años

(E. P. D.)

Sus hijos, hermanos, nietos, familiares y allegados ruegan una oración por el eterno descanso de su alma.

Vinaroz, agosto de 1975



ROGAD A DIOS EN CARIDAD POR EL ALMA DE

Tomasa Troncho Folch

(Viuda de David Folch Barrachina)

Falleció en esta ciudad, el día 1 de los corrientes, a la edad de 73 años
Habiendo recibido los Santos Sacramentos y la Bendición Apostólica de S. S.

(E. P. D.)

Sus afligidos: hijos, hijos políticos, nietos, hermanos, sobrinos, primos y demás familia ruegan una oración por el eterno descanso de su alma.

Vinaroz, agosto de 1975

INFORMACION LOCAL

Instituto Nacional de Bachillerato

Vinaroz, 5 de agosto de 1975

MATRICULA DE SEPTIEMBRE (ALUMNOS LIBRES)

Los alumnos libres podrán matricularse desde el día 15 al 30 de agosto.

Por ausentarme, TRASPASO BAR-RESTAURANTE, bien situado. Interesados: Llamar al teléfono 45 16 85, de 9 mañana a 10 noche.

ENLACE MATRIMONIAL

El domingo pasado, en la Iglesia Parroquial de Santa Magdalena, el Rvdo. D. Javier Obón, profesor del Seminario de Tortosa, bendijo la unión matrimonial de la señorita Rosa María Molés Molinos con el joven industrial tortosino Emilio Pérez Lehmann. Al final de la santa Misa, se entonaron los himnos de Ntra. Sra. de la Cinta y de Nuestra Señora de la Misericordia. La joven pareja, tras obsequiar a sus familiares e invitados en un céntrico restaurante de la ciudad, emprendieron viaje de bodas para visitar distintas

ciudades del Norte de España, terminado el cual fijarán su domicilio en Tortosa.

Al dejar constancia de la grata noticia, enviamos nuestra más cordial enhorabuena a los nuevos esposos y respectivas familias.

DEL CENTRO MATERNAL

— El pasado día 25 de julio, doña Rosa Blasco Soldevila, esposa de don Antonio Aguilar Queró, dio a luz a una niña, que será bautizada con el nombre de Rosa M.^a

— Doña M.^a del Valle Gómez Aguilar, esposa de don Salvador Bravo Riquelme, el día 31 del pasado julio dio a luz, felizmente, a un niño, al que en las aguas bautismales le será impuesto el nombre de Juan Miguel.

— El pasado día 5 de los corrientes fue alegrado el hogar de los esposos doña Juana Mármol Pedrosa y don Agustín Roig Lengua con el nacimiento de una niña, que será bautizada con el nombre de Mónica.

Nuestra enhorabuena más cordial a los padres y respectivos familiares.

NATALICIO

Doña Juanita Mármol Pedrosa, esposa de nuestro amigo y colaborador don Agustín Roig Lengua, ha dado felizmente a luz una niña, segundo hijo del matrimonio.

A la recién nacida se le impondrá el nombre de Mónica.

Nuestra cordial enhorabuena a los venturosos padres y respectivos familiares.

NECROLOGICAS

— En nuestra ciudad, a los 66 años de edad y confortado con los Santos Sacramentos, entregó su alma al Señor, don Obdulio Balanzá Asensi, cuyo entierro y funerales viéronse asistidos de las numerosas amista-

des que, en vida, supo granjearse el finado.

Al dejar constancia de la triste noticia, enviamos nuestro más sincero pésame a sus hijos, nietos, hermanos, hermanos políticos, sobrinos y demás familia.

— A los 62 años de edad y después de recibir los Santos Sacramentos, falleció en nuestra ciudad don Antonio Torá Pontóns. Su entierro y funerales viéronse muy concurridos.

A su esposa, hijos, hermanos y hermanos políticos enviamos nuestra más sincera condolencia.

DIA 10 DE AGOSTO

FARMACIAS DE GUARDIA

D. TOMAS FERRER
Calle Socorro

Servicio permanente:

D. JULIAN SANZ
Calle Puente

—oOo—

ESTANCO DE TURNO

N.º 1

D.ª PILAR DAUFI
Frente Campanario

CRISTALERIA MEDITERRANEO comunica a su clientela el cambio de teléfono. Llamadas al TELEFONO 45 04 48.



ROGAD A DIOS EN CARIDAD POR EL ALMA DE

Antonio Tora Pontóns

Que falleció en esta ciudad, el día 4 de agosto de 1975, a los 62 años de edad y habiendo recibido los Santos Sacramentos y la Bendición Apostólica de S. S.

(E . P . D .)

Su afligida esposa, hijos, hermanos y hermanos políticos le ruegan una oración por el descanso eterno del alma del fallecido.

Vinaroz, agosto de 1975



PRIMER ANIVERSARIO DE

Miguel Pascual Conesa

Que falleció en esta ciudad, el día 10 de agosto de 1974, a la edad de 75 años
Habiendo recibido los Santos Sacramentos y la Bendición Apostólica de S. S.

(E . P . D .)

Sus desconsolados: esposa, Carmen Bravo; hijas, Irene, Pepita, Zoe y Carmen; hijos políticos, Sebastián Adell, Antonio Cucala y Manuel Iglesias; nietos, sobrinos y demás familia ruegan lo tengan presente en sus oraciones y la asistencia a la misa que se celebrará en la Iglesia Arciprestal, el domingo, día 10, a las 8'30 de la tarde.

Vinaroz, agosto de 1975



SANTORAL

Sábado, 9: San Justo.
 Domingo, 10: San Lorenzo.
 Lunes, 11: Santa Clara.
 Martes, 12: San Graciliano.
 Miércoles, 13: San Hipólito.
 Jueves, 14: San Tarsicio.
 Viernes, 15: Asunción de María.
 Sábado, 16: S. Esteban de Hungría.

 PARROQUIA ARCIPRESTAL
 INTENCIONES DE LAS MISAS
 DE LA SEMANA

DOMINGO, día 10. — Arciprestal: 8 h., Misericordia Obiol Valls. 9 h., Filomena Roselló. 10 h., Emilio Querol-Dolores Lores. 11 h., Familia Arseguet Chaler. 12 h., Mateo Navarro Mateo. 19 h., Sebastián Vidal. 20'30 horas, Miguel Pascual Conesa. Hospital: 8'45 h., Libre. Clínica: 9'30 h., Libre.

LUNES, día 11. — Arciprestal: 8 horas, Elvira Daufí. 9 h., Misericordia Obiol Valls. 12 h., Aniceto Negre. 20 h., Familia Arseguet Chaler. Colegio: 8 h., Pedro. Hospital: 8'30 horas, Propia.

MARTES, día 12. — Arciprestal: 8 h., Familia Selma Miralles. 9 h., Misericordia Obiol Valls. 12 h., Angelita Arseguet. 20 h., Familia Arseguet Chaler. Colegio: 8 h., Pedro. Hospital: 8'30 h., F. Capellanía Santiago.

MIÉRCOLES, día 13. — Arciprestal: 8 h., Domingo Redó Baldrich. 9 horas, Misericordia Obiol Valls. 12 horas, Familia Vives Ayora. 20 h., Familia Arseguet Chaler. Colegio: 8 horas, Angelino. Hospital: 8'30 h., Pepín Mayor.

JUEVES, día 14. — Arciprestal: 8 h., F. Diarte Pla. 9 h., Misericordia Obiol Valls. 12 h., F. Salvador Cos-

ta. 20 h., Familia Arseguet Chaler. Colegio: 8 h., Encarnación Navarro Michavila. Hospital: 8'30 h., José María Peris Polo.

VIERNES, día 15. — Arciprestal: 8 h., F. Amela Adell. 9 h., Aniceto Negre. 10 h., José Santos Ramos. 11 horas, Domingo Obiol. 12 h., Misericordia Obiol Valls. 19 h., F. Almas. 20'30 h., por la Comunidad Parroquial. Hospital: 8'45 h., Libre. Clínica: 9'30 h., Libre.

SABADO, día 16. — Arciprestal: 8 horas, Joaquín Selma. 9 h., Misericordia Obiol Valls. 12 h., Familia Martorell. 20 h., Joaquín Garcés Borrás. Colegio: 8 h., F. Joaquina Albiol. Hospital: 8'30 h., F. Fernando García Mourriño.

 PARROQUIA DE SANTA MARIA
 MAGDALENA

Semana del 10 al 17 de agosto

CULTOS

Domingo, 10. — 8'30, Misa en sufragio de Lorenza Albiol. 11'30, Misa en sufragio de Sebastián Vidal Arnau. 12'30, Misa «Pro Pópulo». 19'30, Misa en sufragio de Eugenia Bordernare. 20'30, Misa. 10'30, Misa en honor S. Nicolás. Capilla V. Carmen. 11, Misa, San Roque.

Lunes, 11. — 8'30, Misa a intención de una devota. 19'30, Misa en sufragio de Sebastián Sanz C.

Martes, 12. — 8'30, Misa a intención de una devota. 19'30, Misa a intención de una devota.

Miércoles, 13. — 8'30, Misa a intención de una devota. 19'30, Misa a intención de una devota.

Jueves, 14. — 8'30, Misa a intención de una devota. 19'30, Misa a intención de una devota.

Viernes, 15. — 8'30, Misa a intención de una devota. 19'30, Misa a intención de una devota.

Sábado, 16. — 8'30, Misa en sufragio de Aurora Pastor. 19'30, Misa en sufragio de Providencia García.

Adventistas del séptimo día

(111)

FUNDADORES. — William Miller (1782-1849), protestante baptista americano, que, apoyado en el libro del profeta Daniel (8, 14), calculó la venida de Cristo para 1842 y después para el 22 de octubre de 1844, es tenido como el fundador de la secta de los Adventistas. El fracaso de la profecía escindió la secta en diversas ramas, una de ellas la conocida por Iglesia de los Adventistas del séptimo día, cuya principal impulsadora fue la "profetisa" Ellen White (1827-1915) quien en su libro "Revelación" dice: "Si, algo sucedió en 1844, pero invisible para los mortales. Cristo, en el Santuario celeste, ha entrado del lugar Santo al Santísimo para la purificación final. Desde entonces ha comenzado el juicio de la Humanidad a quien Dios llama al arrepentimiento a través del mensaje adventista."

SU MENSAJE. — La Biblia es la regla fundamental de la fe y de la moral. Creer en la Trinidad, Divinidad de Cristo, Encarnación, Resurrección y Ascensión al Cielo y afirman su próxima venida y que la salvación viene por la fe y la sola gracia. El hombre al morir "duerme en la inconsciencia". Los justos resucitarán a la venida de Cristo y reinarán con El por un período de mil años de forma visible, los réprobos serán aniquilados. No hay infierno ni purgatorio. Dos sacramentos: el Bautismo por inmersión y la Cena. Se practica la reconciliación pública, el lavatorio de los pies, la observancia del Sábado en lugar del Domingo.

ESTILO DE VIDA. — Es de gran rigor y austeridad. El alcohol y el tabaco están prohibidos; el café y el té desaconsejados y, en general, los "alimentos impuros", como el cerdo, etc., según el Levítico de la Biblia. Recomiendan una alimentación vegetariana y una vida más natural.

PROSELITISMO. — Sobre todo, en países de Misión. Difunden la Biblia y folletos explicativos. Tienen emisiones de radio, visitan de puerta en puerta, dan lecciones que los vecinos pueden rellenar y contestar por medio de cursos.

Las revistas principales son: "Signos de los tiempos", "Revista Adventista" y "Vida y Santidad". En España llegaron el año 1903 y son en nuestra Patria unos 6.000 miembros y unos 30 pastores. Los seguidores de esta secta conservan importantes valores cristianos pero tienen creencias sin fundamento real en la Biblia que interpretan a su manera, prescindiendo de la fe apostólica y adoptan agresividad contra la Iglesia Católica.

DOCTRINA CATOLICA. — También espera la vuelta del Señor. Lo proclamamos en el Credo y después de la Consagración, en el centro de la Eucaristía. Pero los tiempos y momentos fijados por Dios sólo El los conoce y no ha querido revelarlo a nadie. Las indicaciones numéricas que se refieren a este respecto son de orden simbólico. El hombre no podrá deducir de ahí ninguna satisfacción para su inquieta curiosidad, sino únicamente una conciencia de las exigencias que importa el tiempo en que se vive, con una conducta cristiana según la voluntad de Dios. Jesús no ha venido exclusivamente para hablarnos del fin del mundo, sino más bien para revelar el amor del Padre por este mundo y salvar a los hombres que lo habitan: "Paz en la tierra a os hombres que ama el Señor".



ROGAD A DIOS EN CARIDAD POR EL ALMA DE

Vicente Doménech Pertegaz

(Viudo de Rosa Noguero)

Falleció en Barcelona, el día 30 de julio, a los 81 años, habiendo recibido los Santos Sacramentos y la Bendición Apostólica de S. S.

(E . P . D .)

Sus afligidos: hija, M.^a Dolores Doménech; hijo político, Francisco Esteller; nietos, hermana, hermano político, sobrinos y demás familia ruegan un eterno descanso por su alma.

Vinaroz, agosto de 1975

NATACION

MAÑANA, LA XX TRAVESIA AL PUERTO

Un año más, nuestra Travesía va a celebrarse, y esperamos constituya otro éxito en cuanto a la cantidad y calidad de participantes. Organizada por la Delegación Local de Juventudes y patrocinada por el Magnífico Ayuntamiento, como siempre, confiamos en ofrecer un gran espectáculo, como viene siendo costumbre.

Entre los favoritos, está en primer lugar Gerardo Beltrán, del Club Natación Ferca, que ya venció el pasado año y, recientemente, en Valencia, después sus compañeros de Club.

Nosotros, aún contando con el mejor equipo que hemos tenido hasta la fecha, no tenemos ninguna posibilidad de triunfo; no es igual poder prepararse todo el año que sólo en verano; hace ya algunos años que la piscina cubierta de Valencia terminó con nuestra supremacía en esta clase de pruebas. De todas formas contamos con un conjunto fuerte, que estará entre los primeros en la clasificación por equipos: V. Beltrán, F. Quesada y M. Cabanes dejarán en buen lugar el nombre de Vinaroz y el equipo que representan, contando además con F. Fonellosa y J. Castell, por si fallara alguno de los citados en primer lugar.

Lástima que nuestra representación infantil continúe siendo escasa; pocos son los que participan en esta categoría y menos aún entre las chicas, y es una verdadera lástima, porque sabemos que hay clase entre ellos, sólo les falta preparación.

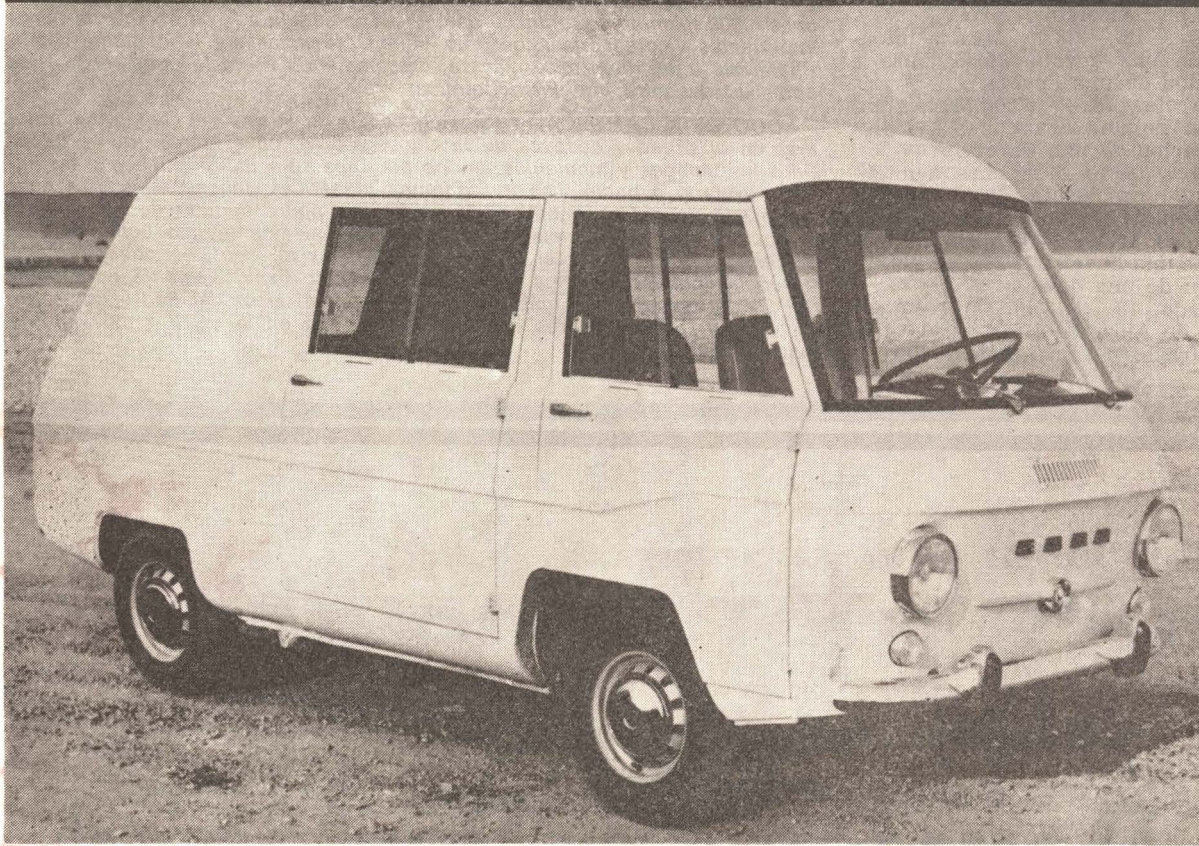
El historial es el siguiente:

- I. Manuel Figueredo.
C. P. Vinaroz.
- II. T. Martínez Urios.
C. A. Ilicitano.
- III. T. Martínez Urios.
C. N. Delfín.
- IV. Carlos Piñar.
Selección Castellana.
- V. Marcelino Rodríguez.
C. P. Vinaroz.
- VI. Marcelino Rodríguez.
E. D. Vinaroz.
- VII. Marcelino Rodríguez.
G. D. Anigrasa.
- VIII. Marcelino Rodríguez.
G. D. Anigrasa.
- IX. Marcelino Rodríguez.
G. D. Anigrasa.
- X. Salvador Montoliu.
C. N. Villarreal.
- XI. J. Ferrer.
C. N. Ferca (Valencia).
- XII. J. A. Chicoy.
C. R. Alicante.
- XIII. Enrique Melo.
C. N. Gandía.
- XIV. Enrique Melo.
C. N. Gandía.
- XV. Enrique Melo.
C. N. Gandía.
- XVI. Enrique Melo.
C. N. Gandía.
- XVII. Javier Mestre.
C. N. Ferca.
- XVIII. Luis Sanjuán.
C. N. Delfín.
- XIX. Gerardo Beltrán.
C. N. Ferca.

Nueva
EBRO SIATA 50
con 42 C.V.

A más carga más potencia

 **Motor Ibérica sa**



CONCESIONARIO OFICIAL:

SÉBASTIAN VERDERA, S. A.

San Francisco, 131 - Teléfonos 45 03 04 - 45 03 08

VINARoz

cartelera de espectáculos

CINE ATENEO

Sábado y domingo, tarde y noche, «MARIANELA», con Rocio Dúrcal.
Jueves y viernes, tarde y noche, «TARZAN EN PELIGRO».

CINE COLISEUM

Sábado y domingo, tarde y noche, «UNA MUJER DE CABARET», con Carmen Sevilla y José M.ª Rodero.
Jueves y viernes, tarde y noche, «EL ANTICRISTO», con Carla Gravina, Mel Ferrer y Arthur Kennedy.

MARIA ROSA ESTETICA Y BELLEZA FEMENINA



Estheticienne Diplomada

Limpieza de cutis
Tratamiento de acné
Maquillaje
Manicura
Depilación definitiva y a la cera
Tratamiento especial para las arrugas

25 AÑOS DE PAZ, 5, 3.º A ★ Teléfono 45 07 34 ★ VINARoz
POR FAVOR RESERVE HORA CON ANTELACION

LUNES, 11 AGOSTO

Primera Cadena

- 14'00 Programa regional simultáneo.
- 14'30 Apertura y presentación.
- 14'31 Aquí, ahora. Programa informativo.
- 15'00 Telediario. Primera edición.
- 15'30 Dibujos animados.
- 15'50 «Poly en Venecia».
- 16'15 La trama de la vida. «La sabana vivientes».
- 16'45 Despedida y cierre.
- 20'00 Apertura y presentación.
- 20'01 Para los pequeños.
- 20'15 ¿Sabías que...? «Del zoo al circo».
- 20'30 Cultural informativo.
- 21'00 Revista de toros.
- 21'30 Telediario. Segunda edición.
- 22'00 Robo en el Vaticano. Autor: Diego Fabri. Realización: Cayetano Luca de Tena. Intérpretes: Fernando Delgado, Guillermín Martín, Maribel Hidalgo, J. M. Cafarrel. Alguien ha forzado una caja del Palacio Vaticano. Las sospechas de la policía recaen sobre un antiguo especialista en robos, ya retirado a la vida tranquila, pero...
- 23'55 Últimas noticias. Reflexión y cierre.

UHF

- 20'30 Presentación y avances.
- 20'31 Horizontes humanos.
- 21'30 Cuatro tiempos. Revista dedicada al mundo del motor.
- 22'00 Noticias en el segundo programa.
- 22'30 Jazz vivo.
- 23'00 Hawái 5-0. «Nace uno cada minuto». El equipo de Hawái 5-0 se enfrenta en esta ocasión con la búsqueda de unos delincuentes, autores de la estafa de un valioso alijo de diamantes.
- 24'00 Última imagen.

MARTES, 12 AGOSTO

Primera Cadena

- 14'00 Programa regional simultáneo.
- 14'30 Apertura y presentación.
- 14'31 Aquí, ahora. Programa informativo.
- 15'00 Telediario. Primera edición.
- 15'30 Dibujos animados.
- 15'50 Pippi Calzaslargas. «Pippi en la isla de Tacatuca». La llegada de Pippi a la isla de Tacatuca supone una auténtica conmoción para todos los bandidos, que tienen allí establecido su cuartel general. Las travesuras de la niña les dejarán tan asombrados como confundidos.
- 16'15 Concierto.
- 16'45 Despedida y cierre.
- 20'00 Apertura y presentación.
- 20'01 Para los pequeños.
- 20'05 3 programa 3.
- 20'30 Los primeros Churchills. «El viento protestante». Ante el próximo nacimiento de un hijo de los reyes de Inglaterra, el futuro heredero, se desarrollan en la corte una serie de intrigas.
- 21'30 Telediario. Segunda edición.
- 22'00 «Tras la pista del Zorro» (1966). Dirección: Vittorio de Sica. Intérpretes: Peter Sellers, Victor Mature, Britt Ekland, Martin Balsam, Akim Tamiroff. Una organización de delincuentes egipcios roba una fortuna en lingotes de oro del Banco Nacional de El Cairo. Para su distribución necesita un contacto en Europa y elige al «Zorro», cerebro frío y eficaz del hampa italiano, que se encuentra en la cárcel.
- 23'55 Últimas noticias. Reflexión y Cierre.

UHF

- 20'30 Presentación y avances.
- 20'31 Polideportivo.
- 22'00 Noticias en el segundo programa.
- 22'30 Original. «Esa luz que camina».

espacios tve

En una pequeña estación ferroviaria, el jefe, Miguel, tiene enfermo a uno de sus niños. Pero ha de atender como de costumbre el paso de los diversos trenes. Domingo, un muchacho algo retrasado mental, se ofrece a ir a buscar al médico.

- 23'00 Lecciones magistrales. «Yo Smetana».
- 24'00 Última imagen.

MIERCOLES, 13 AGOSTO

Primera Cadena

- 14'00 Programa regional simultáneo.
- 14'30 Apertura y presentación.
- 14'31 Aquí, ahora. Programa informativo.
- 15'00 Telediario. Primera edición.
- 15'30 Dibujos animados.
- 15'50 «Vikie el Vikingo».
- 16'15 Los tesoros del Museo Británico. «Manuscrito».
- 16'45 Despedida y cierre.
- 20'00 Apertura y presentación.
- 20'01 Mundo indómito. «Carnívoros».
- 20'30 La línea Onedin. «Rumbo a casa». Robert, ya convertido en flamante miembro del Parlamento, se muda a su nueva casa, en Londres.
- 21'30 Telediario. Segunda edición.
- 21'55 Fútbol. Final del Trofeo Ciudad de Barcelona.
- 24'00 Últimas noticias. Reflexión y Cierre.

UHF

- 20'30 Presentación y avances.
- 20'31 Revista de cine.
- 22'00 Noticias en el segundo programa.
- 22'30 Cine Club. Ciclo: La Cava. «La chica de la quinta avenida». Dirección: Gregory La Cava. Intérpretes: Ginger Rogers, Walter Connolly, Vence Teasdale, James Ellison, Tim Holt, Kathryn Adams. Un importante industrial se ve en la bancarrota. Su familia se desintegra. El día de su cumpleaños, cuando pasea solitario, encontrará a una joven a quien invitará a cenar.
- 24'00 Última imagen.

JUEVES, 14 AGOSTO

Primera Cadena

- 14'00 Programa regional simultáneo.
- 14'30 Apertura y presentación.
- 14'31 Aquí, ahora. Programa informativo.
- 15'00 Telediario. Primera edición.
- 15'30 Dibujos animados.
- 15'50 Ivanhoe. «El rapto de los niños».
- 16'15 En Oriente, con Attenboroug. «Constructores de barro en Borneo».
- 16'45 Despedida y cierre.
- 20'00 Apertura y presentación.
- 20'01 Para los pequeños.
- 20'05 El taller de los inventos.
- 20'30 Los Waltons. «El cervatillo».
- 22'00 «Un tal La Rocca» (1961). Dirección: Jean Becker. Intérpretes: Jean Paul Belmondo, Christine Kaufmann, Beatrice Altarriva, Pierre Baneck. Un amigo informa a La Rocca, hombre peligroso, que acusan a un amigo suyo de un crimen que no ha cometido. Es condenado y va a la cárcel. El traba relación con la amiga del jefe de un club de juego; cuando éste le amenaza, le mata y se hace con el negocio.
- 23'55 Últimas noticias. Reflexión y Cierre.

UHF

- 20'30 Presentación y avances.
- 20'31 Planeta vivo. «El Rhin».
- 21'30 Musical Pop.
- 22'00 Noticias en el segundo programa.
- 22'30 Recital.
- 23'00 Temas 75.
- 24'00 Última imagen.

VIERNES, 15 AGOSTO

Primera Cadena

- 11'00 Apertura y presentación.
- 11'01 Santa Misa.
- 12'00 Concierto.
- 13'00 Festival de Los Pirineos.
- 14'30 Aquí, ahora.
- 15'00 Telediario. Primera edición.
- 15'30 Dibujos animados.
- 15'50 Pippi Calzaslargas. «Pippi rescata a su padre».
- 16'15 El Egipto de Tutankamon. «Ciencia y tecnología».
- 16'45 «Estación 3: Ultrasecreto» (1965). Dirección: John Sturges. Intérpretes: George Maharis, Richard Basehart, Anne Francis, Dana Andrews, John Larkin. «Estación 3» es el centro de experimentación bacteriológica con fines bélicos más celosamente guardado en los Estados Unidos. De él ha desaparecido un virus capaz de acabar con una ciudad como San Francisco en pocas horas: el virus «Satán».
- 18'45 Dibujos animados.
- 19'00 Musical. Festival de Knokke, 1975.
- 20'00 Informativo infantil. «La semana».
- 20'30 Viajar.
- 21'00 El campo.
- 21'30 Telediario. Segunda edición.
- 22'00 Bloque informativo.
- 23'00 La mansión de Jalna. «Episodio núm. 8».
- 23'55 Últimas noticias. Reflexión y Cierre.

UHF

- 20'30 Presentación y avances.
- 20'31 Flamenco.
- 21'00 Barnaby Jones. «Los ojos del mal».
- 22'00 Noticias en el segundo programa.
- 22'30 Recuerdo del telefilme. Hoy: «Dos contra el mundo».
- 23'30 Página del viernes.
- 24'00 Última imagen.

SABADO, 16 AGOSTO

Primera Cadena

- 14'15 Apertura y presentación.
- 14'16 Avance informativo.
- 14'25 Pulso de la fe.
- 15'00 Telediario. Primera edición.
- 15'30 Heidi. «Regreso a los prados».
- 16'00 Primera sesión. «Fiesta en Acapulco» (1963). Dirección: Richard Thorpe. Intérpretes: Elvis Presley, Ursula Andress, Elsa Cárdenas, Paul Lukas. Mike es el patrón de un yate de recreo, propiedad de un millonario, cuya hija, Betsy, una adolescente llena de humos, acosa continuamente a Mike. En Acapulco, Mike conoce a una joven con quien entabla amistad. Celosa de estas relaciones, Betsy provoca el despido de Mike.
- 17'45 El gran circo Knie (Suiza).
- 18'45 Dibujos animados. «Los Halcones del cielo: Paseo desenfrenado».
- 19'00 Avance informativo.

- 19'05 Lecciones con... «Natación». La natación y su aprendizaje. Antes de entrar en los distintos estilos, existen unos pasos previstos que no hay que olvidar: flotación, respiración, deslizamiento y propulsión.
- 20'00 Los sillones de la Academia.
- 20'25 Fútbol. Final del Trofeo Príncipes de España, desde el estadio de El Sardinero, de Santander.
- 22'30 Directísimo.
- 24'00 Kojak. «Exequias por un ladrón de joyas». Un delincuente caracterizado de sacerdote atraca una exposición de joyas, ocasionando varias muertes y huyendo con un cuantioso botín. La investigación del caso se le plantea a Kojak llena de complicaciones.
- 0'55 Últimas noticias. Reflexión y Cierre.

UHF

- 20'30 Presentación y avances.
- 20'31 Viaje a la aventura. «La naturaleza de las cosas: Frailecillos».
- 21'00 Galería nocturna.
- 22'00 Noticias. Resumen informativo.
- 22'05 Crónica 2. Revista de actualidad.
- 22'30 Ballet.
- 23'00 Auditorium.
- 24'15 Última imagen.

DOMINGO, 17 AGOSTO

Primera Cadena

- 11'00 Apertura y presentación.
- 11'01 El día del Señor. Santa Misa.
- 12'00 Concierto.
- 12'30 Retransmisión deportiva. «Regatas».
- 14'00 Crónica de siete días.
- 15'00 Noticias del domingo.
- 15'05 La ley del revólver. «La bala» (III parte). Ante la imposibilidad de esperar más tiempo, el doctor extrae la bala que Matt Dillon tiene alojada junto a la columna vertebral. El maquinista logra poner en marcha el tren, que había sido asaltado por los bandidos.
- 16'00 Primera hora.
- 17'00 Tiempo de magia.
- 17'30 Objetivo: Nosotros. «La obesidad».
- 18'30 Voces a 45.
- 18'45 El mundo de la TV.
- 19'00 Retransmisión. Atletismo. Campeonato Internacional: España, Hungría, Yugoslavia y Bulgaria.
- 20'15 «Robo de diamantes». Una banda especializada en robo de diamantes ejecutan sus asaltos con extraordinaria rapidez. La casualidad los hará encontrar en su camino a un policía retirado que les creará problemas.
- 21'30 Noticias del domingo.
- 21'45 Tiempos de España. «La Dictadura, hacia su ocaso» (desde 1927 a 1930).
- 22'45 Estrenos TV. Hoy: Banacek. «El caso del cohete espacial». Durante una exposición científica, en la que se exhibe un nuevo tipo de cohete que ahorra gran cantidad de combustible y mientras el inventor lo está mostrando al público, desaparece el artefacto al producirse un brevísimo apagón.
- 24'00 Despedida y cierre.

UHF

- 19'00 Presentación y avances.
- 19'01 Las calles de San Francisco.
- 20'00 Disneylandia.
- 21'00 Ahora.
- 21'30 Noticias. Resumen informativo.
- 21'35 Página del domingo.
- 22'15 Tele-Show.
- 23'00 Cultura-2.
- 23'30 Última imagen.

BABEL

LISTAS DE BODA
CON EL 10 % DE DESCUENTO PARA LOS NOVIOS

- Vajillas
- Cuberterías
- Cristalerías
- Artículos regalo
- Cuadros
- Iluminación industrial

Lámparas estilo clásico y moderno
(instalación propia)

Safón, 7
Tel. 4516 44

VINAROZ

VICTORINO OTERO, DE 79 AÑOS PROXIMO A CUMPLIR LOS 80, E ISIDORO ALONSO, DE 65, AMBOS CON SUS BICICLETAS, HAN TERMINADO DE REALIZAR LA VUELTA CICLISTA A ESPAÑA



Otero, al terminar esta Vuelta a España, y desde los 18 años que viene anotando el kilometraje, tiene en su haber 600.220 Km. La etapa Valencia-Vinaroz la cubrieron en menos de 7 horas, y al terminar dicha etapa rindieron visita en el local de la «Unión Ciclista», donde les esperaba el presidente de dicha Entidad, Sr. Polo Molina, y parte de la Directiva. Tras un saludo cordial se les entregó una placa, como recuerdo de su visita.

El 20 de junio, fecha de la llegada de estos caballeros del pedal, representa para los aficionados al Ciclismo una fecha imborrable, al comprobar la fortaleza de estos hombres que la «bici» les conserva en un estado físico envidiable, pues después de recorrer la etapa Valencia-Vinaroz, en vez de tomarse un descanso, recorrieron nuestra ciudad, paseando por todas las calles.

El día 21, a las 7'30 de la mañana, el presidente de la «Unión Ciclista» y el Sr. Sales les despidieron desde Los Tres Reyes, donde emprendieron la etapa Vinaroz-Tarragona.

Visite, vea y compruebe



los más selectos
muebles, para su
hogar o apartamento, en

Muebles TORRE-2

El más importante Centro del Mueble
entre Valencia y Barcelona

Muebles TORRE-2

EN TORREBLANCA (CASTELLON)
EN LA MISMA CARRETERA NACIONAL,
PUNTO KILOMETRICO 102, HECTOMETRO 4

TELEFONO 42 02 81

3.000 M² DE EXPOSICION Y VENTA,
DONDE LE SERA FACIL ELEGIRLOS MAS SELECTOS
MODELOS EN LINEA CLASICA Y MODERNA

Vinaroz C. de F.

SUSCRIPCION VINAROZ CLUB DE FUTBOL
(Deuda Temporada 1974/75)

	Pesetas
Suma anterior	113.650'—
Un socio, J. M.	100'—
Granja Boverals	2.000'—
Muebles M. G. P.	8.000'—
Juan Catalá Camos	3.000'—
Ramón Bofill Salomo	1.000'—
Uno del Barça	500'—
Cooperativa Agrícola «El Salvador»	1.000'—
P. H.	1.000'—
Caja Rural de Crédito Agrícola	1.000'—
Antonio M. ^a García Quixal	500'—
Un socio con ruedas	100'—
J. R. A.	200'—
Un socio	100'—
Un socio empleado del campo	500'—
Emilio Arnau	1.000'—
Un jubilado	100'—
Socio L. M.	100'—
Antonio Febrer, empleado de campo	200'—
Un socio	100'—
Alfredo Roda	400'—
Socio jubilado, 1846	500'—
José Guimerá Gombau	200'—
Sideco	500'—
Tico y Ramón	100'—
J. Ch.	200'—
José Sospedra	1.000'—
Agustín Chaler Roso	200'—
Sebastián Pablo	200'—
Casa Pocho	1.000'—
Electrodomésticos Beltrán	3.000'—
Audinot Anglés	100'—
Un cartero	200'—
José Valls Pruñonosa	500'—
Recaudado (Pista Polideportiva)	10.350'—
SUMAN	152.600'—

Vinaroz, a 6 de agosto de 1975.

Nos comunica la Directiva del Vinaroz C. de F. que ha sido presentada ante la Real Federación Española de Fútbol la oportuna reclamación contra el entrenador uruguayo Sr. Faccio-Porta, por incumplimiento de contrato. Como recordarán nuestros lectores, el Sr. Faccio-Porta, tras haber suscrito la ficha para desempeñar el cargo de preparador de la plantilla del Vinaroz C. de F., no se presentó en la fecha señalada para su incorporación. Después de unos días sin otras noticias, la Prensa diaria publicó la de que el Sr. Faccio había firmado para preparar al Nacional de Montevideo. Será muy buen entrenador, pero seriedad...

Del «I CERTAMEN ARTISTICO LITERARIO JUVENIL»

del **Círculo Mercantil y Cultural**

CATEGORIA JUNIORS

PRIMER PREMIO

“EL TIEMPO LO DIRA”

—¡Bu! ya era hora, este ruido no hay quien lo aguante, tan dormido que estaba y qué rápido me he despertado. Pero ¿dónde estoy? ¿Qué hago aquí?

De repente se oye una voz que dice: “Son las doce del mediodía del año 7627, le recuerdo que ha permanecido usted congelado 3.123 años.”

De repente me viene a la memoria el día en que me congelaron y entre mí pienso: ¿Cómo será ahora la gente? ¿Cuántos progresos se habrán hecho? ¿Existirá la guerra? ¿Existirán todavía las enfermedades?

Me levanté de la cámara y la abrí para salir de ella, me dirigí a la ventana más próxima desde donde vi edificios y más edificios muy altos pero no había ninguna persona. Me fui a ver otros pisos del edificio, pero no veía a nadie. ¡Qué raro!, pensé yo, aquí debería de haber gente.

Me fui a la calle y empecé a buscar para ver si veía gente pero sólo habían edificios y máquinas y por más que buscaba no encontraba a ningún ser viviente, de pronto vi un gran monumento que decía: En honor a los que murieron en la lucha contra las hormigas, la lápida estaba fechada en el año 6200; miré a mi alrededor y no había ni siquiera hormigas, seguí caminando y se me ocurrió de pronto ir a donde estaban las cámaras de congelar personas para así poder ver si encontraba a alguien, pero no había nadie.

Fui inmediatamente al Instituto de Investigaciones y me pasé dos días, planta por planta, hasta llegar al piso 420 donde terminaba este edificio pero todo fue inútil, y tampoco encontré a ninguna persona.

De repente se me ocurrió la idea de subir a lo alto del edificio y mirar alrededor de él, lo que se divisaba, y así lo hice, subí al tejado del edificio y vi que me hallaba en una enorme ciudad rodeado de rascacielos, pero me extrañé al ver que por los alrededores no habían montañas, ni árboles, ni plantas, ni animales, todo era algo así como un gran desierto sin vida alguna.

Al ver esto sólo se me ocurrió que la vida terrestre ya había acabado o que acaso la ciudad se encontraba en medio de un asolado desierto.

Hacia dos días que no comía y tenía hambre; fui por la ciudad para ver si encontraba alguna tienda de comestibles, pero en ella sólo encontraba harina y azúcar, montañas de azúcar. Así que se me ocurrió entrar a una panadería y hacerme yo mismo el pan, cosa que me dio resultado, para después tomar tres apetitosas barras de pan con su correspondiente azúcar para mezclar.

Después de comer cogí un megáfono y me fui llamando a grito pelado por toda la ciudad para ver si de esta forma alguien me oía, pero fue inútil, estaba solo en la inmensidad de una ciudad abandonada. Recorrí todas las calles, una por una, y nada encontré en ellas, vi un banco y en su interior entré a ver la caja fuerte y me quedé atónito al ver que la caja fuerte sólo contenía azúcar, fui inmediatamente a ver otros bancos de la ciudad y en todas sus cajas fuertes aparecían grandes cantidades de sacos de azúcar. Todo esto me pareció muy raro por lo que empecé a pensar por qué en las grandes cajas de los bancos se guardaban grandes cantidades de azúcar, pero no llegué a una explicación.

Llegó la noche y me fui a dormir a un hotel, no había luces y encontré dos velas que me iluminaron hasta llegar a un recibidor en donde me dormí sobre un sofá.

Quando desperté ya era de día y me fui a dar una vuelta por la ciudad, de pronto se me ocurrió pensar cómo podría comunicarme con alguien si es que todavía existía algún alguien, se me ocurrió ir en busca de altavoces y colocar un par en cada calle; cuando ya lo tuve hecho, empecé a hablar a través de ellos, pero a pesar de que mi voz se oía por toda la ciudad, nadie me contestaba, entonces sólo se me ocurrió empezar a coger muebles y otros utensilios de las casas de alrededor y, una vez hube formado con ellas varias montañas a lo largo de toda la ciudad, les eché combustible y las encendí; la ciudad daba la sensación de estar en el mismo infierno pero yo seguía sin ver a nadie. No sabía ya qué hacer para llamar la atención de alguien. Se me ocurrió ir al aeropuerto para tomar un avión, pero al llegar recordé que yo no sabía pilotar un avión; al final, cansado y desmoralizado me tumbé en el suelo pensando si podía hallar alguna solución hasta que me cansé y me dormí.

Quando desperté era aún de día, yo tenía mucha sed y hambre por lo que fui inmediatamente a por agua y por alimentos, pero, otra vez, sólo pude encontrar harina y azúcar, así que me hice pan con azúcar, mientras estaba haciendo el pan pensé: ¿Por qué en los bancos de esta ciudad sólo hay azúcar en el interior de sus enormes cajas fuertes?, pero por más que pensaba no encontraba respuesta alguna; así, pues, después de comer se estaba haciendo otra vez de noche y me fui a dormir a una casa que había cerca, me subí al primer piso y al tumbarme sobre un sofá, casi sin darme cuenta me dormí rápidamente.

Al despertar al día siguiente cogí unos prismáticos de gran alcance y volví a subir a la torre más alta de la ciudad, de nuevo contemplé que la ciudad se encontraba en medio de un desierto pero bastante lejos se veía un punto de color blanco. Cuando lo vi no sabía qué hacer hasta que al final bajé y decidí ir a este lugar el próximo día. Mientras bajaba el ascensor se me ocurrió una brillante idea: “Si lo que quiero es comunicarme con otros seres vivientes, si es que existen todavía, lo normal es que utilice el telégrafo”, y sin pensarlo dos veces me fui a la oficina de telégrafos desde donde lancé varios S. O. S. y al cabo de cinco minutos recibí contestación, en la cual decía: “Tú eres el último superviviente, vamos a por ti.” El mensaje que recibí me asustó por lo que eché a correr sin saber a dónde ir. De pronto, a lo lejos, empecé a oír unos enormes ruidos y al doblar la esquina me vi ante millones y millones de hormigas, las cuales se comunicaron conmigo emitiendo unos sonidos que yo descifraba por medio de la clave morse. Ellas me dijeron que subiera a un coche que me tenían preparado y que me fuera justamente al punto aquel blanco que vi cuando estaba encima de la torre. El recorrido fue muy largo y al llegar a aquel lugar vi en seguida que tenía todos los aspectos de ser un cementerio. De pronto se me ocurrió preguntarles a las hormigas: “¿Por qué me habéis traído aquí?”, ellas me dijeron: “Este, es el sitio que te corresponde”, entonces, yo les pedí una explicación de lo que estaban haciendo y ellas me dijeron que allá por el año 4300 estalló una guerra mundial con armas de hidrógeno, por lo que se hizo imposible vivir en la superficie. Casi toda la tierra quedó asolada y en aquellos lugares donde la tierra era aún fértil nos quedamos a vivir nosotras las hormigas hasta que el hombre al hacerse imposible respirar quiso construir edificios bajo tierra. En un principio no nos molestaron, pero poco después nos matarían a millares para construir sus ciudades subterráneas, así que les tuvimos que hacer frente y llegamos a ganarles en el transcurso del tiempo.

Tú eres el único animal de la raza humana que queda aún vivo por lo que eres para nosotros un peligro público y nuestra comunidad ha decidido despacharte.”

Las hormigas se pusieron a gritar: “Muerte a ti, muerte a ti.” De pronto, me desperté y oigo una voz que me dice: “Son las doce del mediodía del año 7627, le recuerdo que ha permanecido congelado 6.323 años.”

JOSE FRANCISCO NEGRE AGRAMUNT

“els xiquets”
jardín de infancia



- EXCELENTE SITUACION EN EL CAMPO.
- LOS MAS MODERNOS METODOS PEDAGOGICOS.
- CLASES DE IDIOMAS POR PROFESORES NATIVOS.
- PROFESORA DE GIMNASIA ESPECIAL PARA NIÑOS.
- SE PRACTICAN LAS MAS DIVERSAS ACTIVIDADES: PINTURA, MODELADO, TEATRO, MIMO, CINE, GUIÑOL, ETC.
- PERSONAL ESPECIALIZADO.
- EXTERNOS Y MEDIA PENSION.
- SERVICIO DE TRANSPORTE.



Se reservan plazas para el próximo curso
TELEFONOS 45 06 37 y 45 09 36

La Asamblea extraordinaria del VINARÓZ C. de F.

El sábado pasado, en el Pabellón Polideportivo Municipal, se celebró la anunciada asamblea extraordinaria, que había despertado mucha expectación, lo que contribuyó a que la asistencia de socios fuera numerosísima.

En el momento de penetrar en la pista los componentes de la actual Directiva fueron recibidos con una salva de aplausos de todos los asistentes. Seguidamente, el Vicepresidente, Sr. Bofill, abrió el acto leyendo el Orden del día. A continuación, y por el Secretario, Sr. Chaler, se dio lectura al borrador del acta de la asamblea anterior, que fue aprobada por unanimidad.

Terminada la lectura del acta anterior, se pasó al segundo punto del Orden del día, para la elección de nuevo Presidente del Vinaroz C. de F. No habiéndose presentado otra candidatura para la Presidencia, se dio lectura a la que presentaba la Directiva, con los nombres de D. Ramón Bofill, para la presidencia; D. Manuel Gasulla Marzá, para la vicepresidencia, y el Sr. García Ara para la de Tesorero, siguiendo los nombres de los que ya estaban en la Directiva. Al término de la lectura de dicha propuesta, los unánimes aplausos de los asistentes corroboraron la aprobación de la candidatura presentada, por lo que la Directiva del Vinaroz C. F. quedó constituida, definitivamente, de la forma siguiente:

Presidente: D. Ramón Bofill Salomó. Vicepresidente: D. Manuel Gasulla Marzá. Secretario: D. Antonio Chaler Roso. Vicesecretario: D. Agustín Cervera Gasulla. Tesorero: D. Manuel García Ara. Contador: D. José Cardona Vilaseca. Y Vocales: D. Vicente Mir Rosat, D. Manuel Adell Valanzuela, D. Joaquín García Vidal, D. Manuel Bel Roda, D. José Chaler Ferrer, D. Juan Serret González, D. Julián Comes Chaler, D. Juan Domingo Pascual Valls, D. Agustín Marcos Matamoros, D. José M.^a Martí Vericat y D. Enrique Beltrán Traver. Servicios médicos: Dr. D. Agustín Ribera Caballer. Practicante: D. Domingo Romeu Gonel. Y Asesor Religioso: Rvdo. don Joaquín Fibla.

Seguidamente se pasó al punto de ruegos y preguntas, y no habiendo más asuntos que tratar, se levantó la sesión.

Momentos antes de cerrarse el acto, unos señores socios se presentaron en la mesa presidencial, depositando un donativo para ayudar a la suscripción abierta para enjugar el déficit de la

temporada última y que, después, en la puerta de salida se repitió la oferta de donativos, alcanzándose una cantidad que rebasó las diez mil pesetas.

Un veterano aficionado nos dijo que, si la memoria no le fallaba, había sido la asamblea que menor duración de tiempo había tenido, ya que se resolvió en diecisiete minutos. El detalle corroboraba la unanimidad reinante, como se patentizó al término de las palabras del Presidente, D. Ramón Bofill, que agradeció la confianza recibida de los señores socios, prometiendo entregarse totalmente para que el Vinaroz C. de F. alcanzara el éxito que la ciudad, cuyo nombre se ostenta, merece en el ámbito deportivo. Renovados aplausos de los asistentes cerraron el acto en un ambiente de gran euforia, de cara a la temporada que se avecina.

Fue, asimismo, muy celebrada la noticia que se dio del fichaje, últimamente realizado, del guardameta Vega, procedente del Ciudadela.

Esto está en marcha. El Vinaroz C. de F., que es de todos los aficionados, necesita esta unión leal y entusiasta para que su camino esté abierto a todas las esperanzas. La afición que le sigue, magnífica como tantas veces se ha dicho, porque es verdad como se viene demostrando, no le regatea su aliento. Ha de ser así y, como así es, nos place consignarlo para satisfacción de todos. La temporada que se aproxima va a ser dura, por lo que sabemos de cómo se preparan todos los conjuntos que militan en ese tercer grupo de nuestro Vinaroz. A esa dureza, que supone dificultad, habrá de oponerse el trabajo de nuestros jugadores y su preparador, en quienes se ha depositado la confianza de todos los señores socios. Todos a una, a por los mayores éxitos que nos den otras tantas satisfacciones. Que no falte esta voluntad de entrega en quienes, sobre el terreno de juego, han de desbrozar el camino, en definitiva, alentados por nuestra afición. En ello confiamos y lo esperamos todo. El jugador número doce, como se le viene llamando, estará en su puesto cumpliendo su deber.

Nuestra felicitación al nuevo Presidente y a todos sus compañeros de Directiva, a quienes ofrecemos nuestra modesta colaboración para contribuir en el mejor éxito de la Campaña 1975-76.

GOL-KIK



autonet

LAVADO AUTOMÁTICO DE COCHES Y ENGRASE

XXV Años de Paz, 17 - Tel. 45 16 47

VINARÓZ

Lavará su **COCHE** dejándolo **LIMPIO**, brillante y seco, en pocos minutos

TUNEL DE LAVADO