

Sílice cristalina respirable: Metodologías de análisis

M.P. GÓMEZ-TENA, E. ZUMAQUERO, MJ. IBAÑEZ, C.MACHÍ, A. ESCRIG

Instituto de Tecnología Cerámica (ITC). Asociación de Investigación de las Industrias Cerámicas (AICE). Universitat Jaume I. Castellón. España.
pilar.gomez@itc.uji.es

Este trabajo ha sido presentado como comunicación oral, tras su evaluación por el Comité Científico, en el XII Foro Global del Recubrimiento Cerámico. QUALICER (13 y 14 febrero 2012. Castellón. España).

En el presente trabajo se expondrán las diferentes metodologías de análisis tanto en ambientes laborales como en materias primas. Se hará un repaso de las metodologías existentes, las aproximaciones realizadas, las limitaciones de algunas de ellas, así como las mejores opciones de medida para las distintas materias primas. Asimismo, se hará un examen de los distintos factores que pueden afectar a la precisión y exactitud de los resultados.

La metodologías empleadas para el análisis cuantitativo de cualquiera de los polimorfos, especialmente cuarzo, se centrará en la metodología analítica de difracción de rayos X y respecto a la estimación de esta fracción en materias primas, se evaluarán métodos de cálculo simplificados y experimentales de separación, como pueden ser métodos de separación por centrifugación, por sedimentación y por generación de polvo en ambientes controlados.

Asimismo se hace una revisión de las metodologías utilizadas para la captación de sílice cristalina respirable en polvo ambiental.

Palabras clave: Sílice cristalina respirable, materias primas, métodos de deposición, ensayos no destructivos, métodos de difracción.

Respirable crystalline silica: Analysis methodologies

This paper describes different analysis methodologies in occupational environments and raw materials. A review is presented of the existing methodologies, the approximations made, some of the constraints involved, as well as the best measurement options for the different raw materials. In addition, the different factors that might affect the precision and accuracy of the results are examined.

With regard to the methodologies used for the quantitative analysis of any of the polymorphs, particularly of quartz, the study centres particularly on the analytical X-ray diffraction method. Simplified methods of calculation and experimental separation are evaluated for the estimation of this fraction in the raw materials, such as separation methods by centrifugation, sedimentation, and dust generation in controlled environments.

In addition, a review is presented of the methodologies used for the collection of respirable crystalline silica in environmental dust.

Keywords: Respirable crystalline silica, raw materials, deposition methods, non destructive test, diffraction methods

1. INTRODUCCIÓN

En 1997, la Agencia Internacional de Investigación del Cáncer (IARC, Internacional Agency for Research on Cancer) clasificó la sílice cristalina como carcinógeno humano (grupo 1), aunque estudios posteriores han determinado que la carcinogenicidad de la sílice cristalina no se ha detectado en todas las circunstancias industriales estudiadas sino que depende de las características inherentes de la cristalinidad de los polimorfos de la sílice, como son el contenido de superficie amorfa, grado de cristalinidad, diámetro de partícula, superficie específica, forma, densidad, propiedades electrostáticas (1)...

El cuarzo es la forma polimórfica de la sílice más abundante, y es utilizada en la industria de vidrio, ladrillos, abrasivos, morteros, cerámica.... Los polimorfos cristobalita y tridimita están presentes en industrias en las que el cuarzo o la sílice

amorfa es tratada térmicamente a temperaturas elevadas (por encima de 900°C), y son utilizados en materiales refractarios silíceos. Por tanto, la exposición a la sílice cristalina se puede producir en una gran variedad de ambientes industriales, que incluyen molturación, construcción, minería, agricultura, fundición...

Asimismo, la entrada en vigor del reglamento REACH (Reglamento nº 1907/2006 del Parlamento Europeo y del Consejo. Reglamento europeo relativo al Registro, la Evaluación, la Autorización y la Restricción de Sustancias y Preparados Químicos) modifica totalmente el anterior marco legislativo (previo al 1 de junio del 2007) sobre sustancias y preparados químicos de la Unión Europea con el principal objetivo de garantizar un alto nivel de protección de la salud humana y el medio ambiente. En este sentido, atribuye a la

industria la responsabilidad de gestionar los riesgos asociados a las sustancias que fabrica, importa, comercializa y utiliza en sus procesos.

Dentro de este marco, surge la necesidad de realizar medidas de sílice cristalina respirable en ambientes laborales, cada vez más limpios, así como la presencia de la proporción de sílice cristalina respirable en las materias primas manipuladas en la industria cerámica.

1.1 ¿Qué es la fracción respirable?

En el aire que respiramos, existen partículas en suspensión. Cada vez que respiramos, estas partículas se introducen en nuestro aparato respiratorio. La mayoría queda retenida en la zona naso-bucal o se depositan en la tráquea o los bronquios, donde son eliminadas por expectoración. No obstante, las partículas más finas son capaces de alcanzar los alveolos pulmonares. Las partículas que llegan a los alveolos se denominan fracción respirable. Partículas como la sílice o el carbón, al acumularse en el tejido pulmonar, pueden dar lugar a la formación de tejido fibroso reduciendo la capacidad de intercambio de gases y provocando las denominadas neumoconiosis.

Para la determinación de qué partículas conforman la fracción másica respirable, se aplica una función de probabilidad definida en la norma EN481 en base al diámetro aerodinámico de las partículas (figura 1). Definiendo el diámetro aerodinámico de una partícula como el diámetro una partícula esférica, de 1 g/cm^3 de densidad, y que tiene la misma velocidad terminal se sedimentación en el aire que la partícula de interés. La fracción respirable (E_R) corresponde a una distribución logarítmica normal acumulativa con una mediana de $4,25 \mu\text{m}$ y una desviación típica geométrica de 1,5.

Las formas en las que se presenta la sílice cristalina son: Cuarzo, Cristobalita y Tridimita, pero la presencia de estas dos últimas es muy minoritaria, por lo que se asume la presencia de sílice cristalina a la de cuarzo cristalino.

1.2 Métodos de medida de la sílice cristalina.

Existen distintas metodologías para la determinación de sílice. Dentro de estos métodos se pueden encontrar métodos químicos (2) y metodologías instrumentales tales como la espectrometría de infrarrojos o la difracción de rayos X. (3)

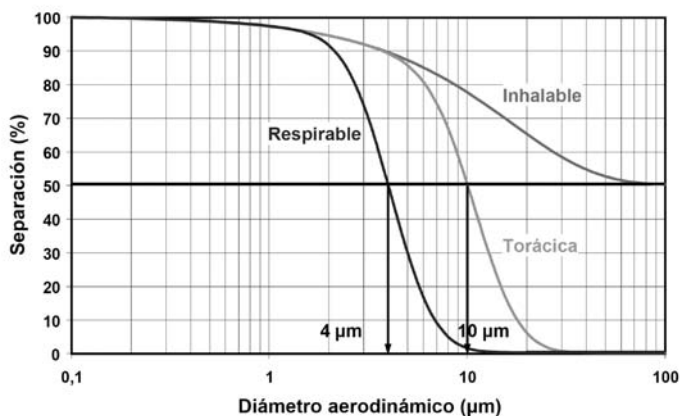


Figura 1 Representación de las fracciones inhalable, torácica y respirable como porcentaje del aerosol total.

De todos los métodos antes descritos, el método químico, presenta una baja precisión, resulta tedioso, es interferido por la presencia de silicatos o sílice amorfa, y no es capaz de diferenciar entre polimorfos de la sílice. Por las razones descritas anteriormente, este método está en desuso.

La espectrometría infrarroja se basa en el hecho de que los enlaces químicos de las sustancias tienen frecuencias de vibración específicas, que corresponden a los niveles de energía de la molécula. Estas frecuencias dependen de: la forma, la superficie, la energía potencial de la molécula, la geometría molecular, las masas atómicas y, posiblemente, del acoplamiento vibracional. Pese a ser una técnica rápida y con resolución adecuada, no distingue entre polimorfos de la sílice y la precisión depende de la matriz. Además de lo anterior, la presencia de silicatos, una vez más, puede interferir en el resultado.

La técnica de difracción de Rayos X (DRX) está basada en las interferencias ópticas que se producen cuando una radiación monocromática atraviesa una rendija de espesor comparable a la longitud de onda de la radiación. Los Rayos X se difractan con ángulos que dependen de las distancias interatómicas. El método analítico de polvo al azar o de análisis de superficies, consiste en irradiar con Rayos X sobre una muestra formada por multitud de cristales en todas las direcciones posibles (Figura 2). Por ello es aplicable la Ley de Bragg: $n\lambda = 2d \sin\theta$, en la que "d" es la distancia entre los planos interatómicos que producen la difracción.

La difracción de Rayos X es un método no destructivo utilizado en el análisis de una amplia gama de materiales para la identificación cualitativa de la composición mineralógica de una muestra cristalina. Esta metodología no está interferida por los silicatos presentes y es capaz de distinguir polimorfos de la sílice.



Figura 2 DRX modelo D8 Advance

2. ANÁLISIS DE SÍLICE CRISTALINA RESPIRABLE EN MATERIAS PRIMAS

2.1 Métodos

Dentro de los métodos que existen para la determinación de la sílice cristalina respirable de un material pulverulento podemos distinguir dos tipos. La distinción se hace atendiendo a si se realiza algún tipo de experimentación para separar la fracción respirable:

- Métodos por cálculo
- Métodos experimentales

2.1.1 MÉTODOS POR CÁLCULO

El método consiste en determinar el porcentaje másico de sílice cristalina respirable (E_{RSC}) a partir de la distribución granulométrica conociendo previamente el porcentaje de cuarzo de la muestra original.

Para poder calcular el porcentaje de sílice cristalina a partir de la distribución granulométrica, es necesario aplicar la función de probabilidad descrita en la norma EN 481.

$$E_R = \int_{x=0}^{x=\infty} pdf(x) \cdot P(x) dx \quad [1]$$

donde $pdf(x)$ es la función de densidad de probabilidad para un tamaño aerodinámico x (distribución de tamaño de partícula); $P(x)$ es la probabilidad de que la partícula de tamaño aerodinámico x llegue a los alveolos pulmonares según la norma EN481 y x es el tamaño aerodinámico que se corresponde a $x = D \sqrt{\rho_R}$ donde D es el tamaño físico y ρ_R es la densidad relativa a la del agua.

La sílice cristalina respirable se expresará según la ecuación 2:

$$E_{RSC} = E_R \varphi_{SC} \quad [ec. 2]$$

donde φ_{SC} es la fracción másica de sílice cristalina en la muestra.

Este método asume que la distribución de tamaño de partícula del cuarzo es idéntica a la del conjunto de la muestra.

2.1.2 MÉTODOS EXPERIMENTALES

2.1.2.1. Método de sedimentación

Este método se basa en la ley de Stokes, mediante el cual la velocidad de sedimentación de las partículas depende de su densidad y tamaño, así como de la densidad del fluido.

Basándose en la ley de Stokes y en la norma EN 481, el tiempo de sedimentación puede ser calculado según la ecuación 3:

$$t = h \frac{18 \eta}{(\rho_s - \rho_l) g} \frac{4}{9} \frac{\rho_R}{\langle x \rangle^2} \quad [ec.3]$$

Donde t es el tiempo de sedimentación (s), h es la altura (m) de la columna del líquido sobrenadante después de un tiempo t ; η es la viscosidad dinámica del líquido (kg/ms); g es la aceleración de la gravedad (m/s^2), ρ_s es la densidad de las partículas (kg/m^3), ρ_l es la densidad del medio líquido (kg/m^3), ρ_R es la densidad relativa de las partícula sólidas frente al agua; $\langle x \rangle$ se corresponde con un valor de $4,25 \mu m$.

A partir de la fracción separada, se cuantifica la cantidad de sílice cristalina presente en la muestra mediante difracción de Rayos X.

2.1.2.2. Método de separación por centrifugación.

Este método se basa en la separación de fracciones de determinados tamaños de partícula de una suspensión mediante centrifugación.

Se utiliza un banco de ensayos de hidrociclones (Figura 3) que está constituido por un tanque (1), donde se prepara la suspensión de alimento, y una bomba (2), cuya función es impulsar la suspensión hasta el hidrociclón instalado (3). El caudal de alimento se regula mediante una válvula de by-pass (4) y otra de alimentación (5) y la presión en la conducción es indicada por un manómetro (6).

Mediante la selección de los diámetros de las boquillas de entrada y salida se selecciona el tamaño de corte de la suspensión gruesa y fina.

Tras la separación de la fracción fina, se realiza la cuantificación de la sílice cristalina respirable, por difracción de Rayos X, al igual que en los casos anteriores.

2.1.2.3 Método de la cámara de polvo.

Este método difiere de los métodos explicados en los apartados 2.1.2.1 y 2.1.2.2 ya que no separa completamente la fracción fina de la muestra.

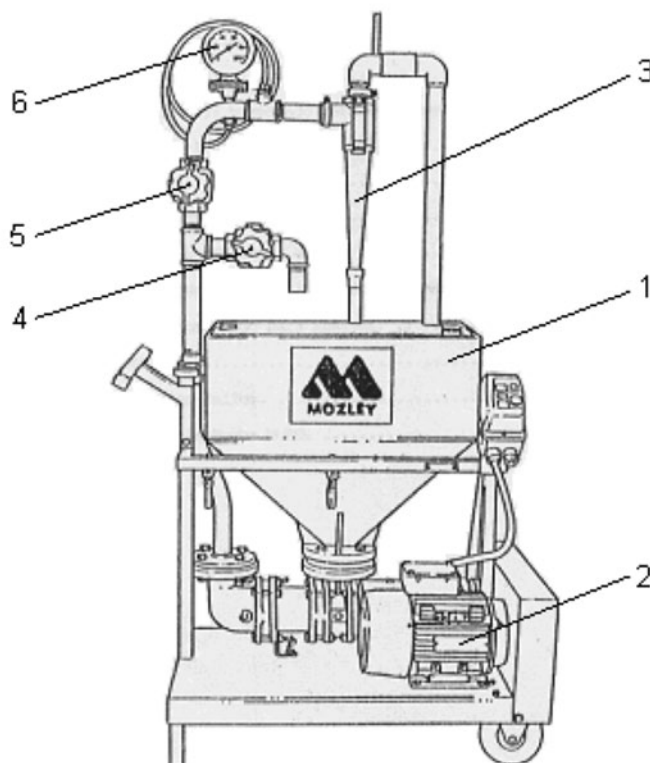


Figura 3. Banco de ensayo de hidrociclones

El ensayo para la determinación del estado pulverulento de materiales almacenados a granel viene descrito en la norma UNE EN 15051:2007. En base a esta norma, se ha desarrollado un equipo basado en el Método B (caída continua).

El principio de operación del ensayo por caída continua consiste en dejar caer al material a ensayar desde una cierta altura sobre una corriente de aire ascendente. Cuanto mayor sea la cantidad de material que se incorpore a la corriente de aire, mayor será la capacidad de dicho material para liberar polvo en suspensión.

El equipo de muestreo consiste, básicamente, en una conducción cilíndrica por la que circula un caudal de 53 l/min en sentido ascendente (Figura 4). Desde la parte superior de dicha conducción se dosifica el material de ensayo a una razón de 6 a 10 g/min. El polvo se deja caer por un conducto interior, concéntrico al conducto por el que asciende el aire. La longitud de este tubo es menor que la del conducto exterior, de manera que el polvo se libera en el seno del flujo en contracorriente. Ligeramente por encima de la posición de descarga del material se ubican un par de cabezales de muestreo de fracciones granulométricas con relevancia en la salud. Las fracciones estudiadas son la inhalable y la respirable (UNE EN 481:1995).

Como resultado del ensayo se puede evaluar la fracción másica de polvo inhalable (w_I) y respirable (w_R), en el material pulverulento. La determinación es directa. Así pues, la fracción másica de polvo inhalable es la masa captada en el muestreador de esta fracción, corregida por la relación entre el caudal muestreado y el caudal total, y dividida por la masa sedimentada en la cubeta colectora situada en la parte inferior del equipo:

$$w_I = \frac{\Delta m_I}{m_c} \frac{Q_{tot}}{Q_I} \quad [\text{ec. 4}]$$

donde:

Δm_I es la masa de polvo captada por el muestreador de polvo inhalable; m_c es la masa sedimentada en la cubeta colectora, Q_{tot} es el caudal total, y Q_I es el caudal de aspiración del muestreador de polvo inhalable.

La fracción másica de polvo respirable w_R se define de manera equivalente.

Los resultados obtenidos pueden utilizarse para clasificar los materiales a granel según su tendencia a emitir polvo. La norma UNE EN 15051:2007 indica que dicha clasificación debe realizarse de acuerdo con los criterios recogidos en la Tabla 1.

2.2 Materiales, metodologías y experimentación

Se han analizado diferentes materiales utilizando los métodos de cálculo, sedimentación y centrifugación para determinar las equivalencias entre los métodos.

2.2.1 MATERIALES

En la tabla 2, se muestran los materiales analizados durante la experimentación. Se seleccionaron distintas materias primas utilizadas en la industria cerámica de diferente naturaleza escogiendo, cuatro arcillas y dos caolines (naturaleza arcillosa), dos feldespatos (silicoaluminatos) y un cuarzo (óxido).

2.2.2 PROCEDIMIENTOS EXPERIMENTALES

2.2.2.1 Cuantificación de sílice cristalina

La cuantificación de sílice cristalina se ha realizado mediante la técnica de difracción de Rayos X utilizando un difractómetro de la firma BRUKER theta-theta modelo D8 Advance con radiación de Cobre ($K\alpha \lambda = 1,54183\text{\AA}$) y detector de estado sólido VANTEC. Se han registrado datos desde 2θ de 5° a 90° , con un tamaño de paso de $0,015^\circ$ y un tiempo de adquisición de 1,2s. La cuantificación se ha realizado mediante el método de Rietveld utilizando fluorita como patrón interno.

TABLA 1. CLASIFICACIÓN DE LOS MATERIALES PULVERULENTOS EN FUNCIÓN DEL RESULTADO DEL ENSAYO.

Categoría del poder de emisión de polvo	Fracción másica de polvo inhalable, w_I (mg/kg)	Fracción másica de polvo respirable, w_R (mg/kg)
Muy bajo	<250	<25
Bajo	250 a 2500	25 a 125
Moderado	>2500 hasta 12500	>125 hasta 1250
Alto	>12500	>1250

TABLA 2 PORCENTAJE EN PESO DE LA SÍLICE CRISTALINA (CUARZO, CRISTOBALITA Y TRIDIMITA) DE LOS MATERIALES ENSAYADOS

	Cuarzo	Arcillas				Caolines		Feldespatos	
	Cuarzo	Arcilla 1	Arcilla 2	Arcilla 3	Arcilla 4	Caolín 1	Caolín 2	Feldespato 1	Feldespato 2
Cuarzo	96±2	22±1	30±2	13±1	33±2	6±0,5	2±0,5	5±0,5	16±2
Cristobalita	<0,1	<0,1	<0,1	<0,1	<0,1	<0,1	<0,1	<0,1	<0,1
Tridimita	<0,1	<0,1	<0,1	<0,1	<0,1	<0,1	<0,1	<0,1	<0,1

2.2.2.2 Distribución de tamaño de partícula.

Las metodologías utilizadas para determinar la distribución de tamaño de partícula fueron el método de sedimentación (medida de la absorción de rayos X) y el método de difracción láser vía húmeda.

Para el primer método, el equipo utilizado para realizar el análisis granulométrico ha sido un SEDIGRAPH 5100 de la marca MICROMERITICS. El ensayo se ha realizado tamizando previamente la muestra con una malla de 63 micras. Para el segundo, se ha utilizado un equipo de difracción láser MASTERSIZER 2000 de la firma MALVERN.

2.2.3 RESULTADOS

En la Tabla 2 se muestran los resultados de la cuantificación de sílice cristalina en las muestras analizadas, y en la tabla 3 se muestran los resultados de sílice cristalina respirable.

En la primera columna de la Tabla 3, se muestra el valor obtenido mediante el método de cálculo, utilizando una distribución de tamaño de partícula determinada por absorción de Rayos X. En la segunda columna, se muestran los resultados del cálculo teórico pero, en este caso, la distribución de tamaño de partícula ha sido determinada mediante difracción láser. En la tercera y cuarta columna, se muestran los resultados correspondientes a las metodologías experimentales.

La técnica de medida de generación de polvo es novedosa en España y en estos momentos se está poniendo a punto. No obstante se muestra alguno de los resultados preliminares. En la Tabla 4, se muestra el resultado de una de las muestras de arcilla con el método de la cámara de polvo.

2.2.4 DISCUSIÓN DE RESULTADOS

La discusión de los resultados obtenidos a partir de las distintas metodologías se ha realizado en base a la naturaleza de los materiales analizados. Se pueden distinguir dos

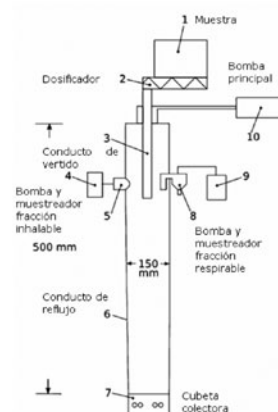


Figura 4 Equipo para la medición del estado pulverulento de materiales a granel por el método de caída continua. Esquema de las partes de las que se compone el equipo de ensayo.

grandes grupos: materiales compuestos predominantemente por minerales arcillosos (arcillas y caolines) y materiales compuestos por silicatos y silicoaluminatos.

Para la muestra de cuarzo, los métodos experimentales proporcionan valores más bajos que los métodos de cálculo. Esto es debido a la baja tendencia a permanecer en suspensión. Debido a que la aproximación de asumir que las partículas de cuarzo presentan forma cercana a la esfericidad es aceptable, no existen diferencias significativas en los valores obtenidos a partir de los distintos métodos granulométricos.

Para muestras de arcillas, se observa diversidad de resultados. Lo primero que se aprecia, es que el origen y génesis de las muestras, influye en el porcentaje obtenido de sílice cristalina respirable. Dos muestras como son las arcillas 2 y 4 con un porcentaje de sílice cristalina similar, presentan

TABLA 3 PORCENTAJE MÁSCICO DE SÍLICE CRISTALINA RESPIRABLE DE LAS MUESTRAS ENSAYADAS DETERMINADA POR LAS DISTINTAS METODOLOGÍAS.

	Método cálculo (Sedimentación)	Método cálculo (Difracción láser)	Método Sedimentación	Método hidrociclón
Cuarzos				
Cuarzo 1	16±1	19±2	11±1	15±1
Arcillas				
Arcilla 1	18±2	5±0,8	14±1	15±1
Arcilla 2	22±2	21±2	13±1	14±1
Arcilla 3	11±1	9±1	5±0,7	7±1
Arcilla 4	25±2	12±1	21±1	24±1
Caolines				
Caolín 1	3,5±0,6	1,4±0,5	1,5±0,5	1,5±0,5
Caolín 2	0,7±0,2	0,4±0,1	0,5±0,1	0,4±0,1
Feldespatos				
Feldespato 1	0,5±0,1	0,1±0,1	0,5±0,2	0,4±0,2
Feldespato 2	1,4±0,5	0,9±0,3	1,5±0,4	1,7±0,5

TABLA 4. RESULTADOS OBTENIDOS CON LA TÉCNICA DE GENERACIÓN DE POLVO PARA LA ARCILLA 4.

Muestra	w_i (mg/kg)	w_R (mg/kg)	Categoría del poder de emisión de polvo
Arcilla 4	14100 ± 400	240 ± 60	Moderado a alto

NOTA: Media ± desviación estándar de cinco repeticiones.

un contenido en sílice cristalina respirable muy diferente, que puede ser explicado atendiendo a la granulometría de las mismas. El porcentaje de partículas finas es mucho mayor para el caso de la arcilla 4.

En el caso de las arcillas se aprecian diferencias significativas en los resultados de cálculo, dependiendo de la técnica utilizada para determinar la distribución de tamaño de partícula. Los valores de sílice obtenidos utilizando la técnica de difracción láser son menores, debido a que la distribución obtenida por dicho método da lugar a tamaños de partícula más gruesos que con el método de sedimentación. Una de las causas, es que las arcillas presentan minerales con partículas laminares. Estas partículas poseen una baja velocidad de sedimentación, pero en cambio presentan un elevado volumen equivalente, por lo que por difracción láser los tamaños de partícula son mayores. En cambio, para las arcillas analizadas, los métodos experimentales muestran valores similares (Figura 5).

Asimismo, para este tipo de muestras, se aprecian resultados dispares entre los métodos de cálculo y los experimentales, siendo estos últimos más bajos. Esto es debido, a que en el método de cálculo, se asume la hipótesis de que la distribución del cuarzo en el material, es similar al del resto de componentes. Esto en las arcillas no es cierto, ya que el cuarzo presenta una granulometría más gruesa que el resto de los minerales arcillosos.

Si se comparan los resultados obtenidos con los preliminares de la cámara de generación de polvo, se aprecia que la cantidad de polvo respirable o inhalable es inferior a lo esperable por los métodos analíticos descritos. Esto es debido a que en las determinaciones analíticas, las muestras se preparan en disolución, se añaden agentes que inhiben la floculación, para hacer desaparecer las partículas aglomeradas, y así obtener suspensiones homogéneas. En la generación de polvo, los aglomerados, aunque estén compuestos por partículas de sílice de pequeño tamaño, su capacidad de permanecer en

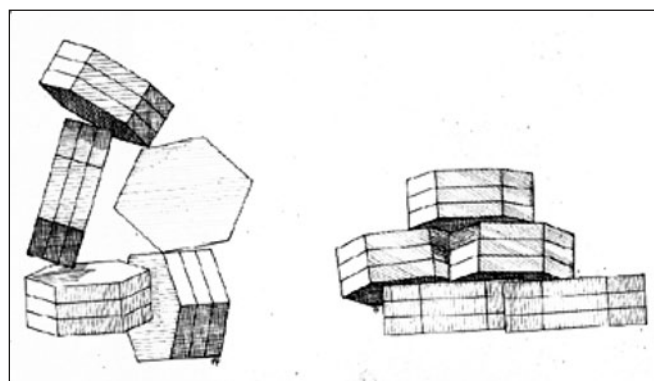


Figura 5. Estructura laminar de las arcillas

suspensión en el aire es baja. Asimismo, la humedad del material puede influir sobre su capacidad de aglomeración y bajar la capacidad de las partículas de permanecer en suspensión. El caso de los caolines sería similar al de las arcillas, pero al poseer un menor contenido de cuarzo, las diferencias se minimizan.

En los feldespatos, dado que el cuarzo y el resto de minerales que lo componen poseen una forma y un comportamiento en el seno de un fluido similar, los resultados por las distintas metodologías resultar ser comparables.

2.2.5 CONCLUSIONES

Los métodos de cálculos y los experimentales dan resultados similares en muestras en las que todos los componentes tienen minerales con morfología y densidad semejantes, tales como cuarzos y feldespatos, pero sobreestiman la presencia de sílice cristalina respirable en el caso de muestras con una mineralogía heterogénea como puede ser el caso de arcillas y caolines. Esta

TABLA 5 MUESTREADORES PERSONALES Y SUS CARACTERÍSTICAS.

Equipo	Caudal (l/min)	Captador
Ciclón nylon 10mm	1,7	Filtro
IOM multidust	2,2	Filtro y espuma
Ciclón de plástico o aluminio	2,2 / 2,5	Filtro
GK 2.69	4,2	Fibra de vidrio o teflón
CIP 10-R	10	Espuma de poliuretano
PGP-FSP 2	2	Filtro de membrana
PGP-FSP 10	10	

TABLA 6 CONCENTRACIONES DE SÍLICE CRISTALINA RESPIRABLE (MG/M³) DE TRES ZONAS DE TRABAJO UTILIZANDO MUESTREADORES TIPO CICLÓN Y DE ALTO VOLUMEN DE MUESTREO (HV).

	Zona 1		Zona 2		Zona 3	
	Ciclón	HV	Ciclón	HV	Ciclón	HV
Cuarzo	<0,025	<0,006	<0,025	0,010 ± 0,003	0,04 ± 0,01	0,027 ± 0,006

TABLA 7 CONCENTRACIONES DE SÍLICE CRISTALINA RESPIRABLE (MG/M³) DE DOS ZONAS DE TRABAJO UTILIZANDO MUESTREADORES TIPO CICLÓN Y DE ALTO VOLUMEN (HV) PROCESANDO EL MISMO VOLUMEN DE AIRE.

	Zona 4		Zona 5	
	Ciclón	HV	Ciclón	HV
Cuarzo	0,012 ± 0,006	0,014 ± 0,005	<0,01 ± 0,005	0,009 ± 0,004

diferencia se hace más evidente en el caso de las arcillas porque en general poseen un mayor porcentaje de cuarzo.

En un futuro, la metodología de generación de polvo, proporcionará valores de sílice cristalina respirable más comparables al procesado real del material, teniendo en cuenta variables como humedad, tamaño de aglomerados...etc.

3. ANÁLISIS DE SÍLICE CRISTALINA RESPIRABLE EN AMBIENTES LABORALES

La toma de muestra de partículas del ambiente laboral, se realiza mediante una captación activa con filtros. Se denomina captación activa aquella que requiere de la utilización de un sistema activo, normalmente una bomba, encargada de hacer fluir el aire a través del captador o de llenar un recipiente inerte mediante distintos dispositivos con bombas de captación.

Dado que el objetivo habitual en higiene industrial es la obtención de muestras personales (en la zona respiratoria del trabajador), el equipo utilizado es una bomba de diafragma o pistón de bajo caudal, poco peso (máximo 1,2 kg), autonomía de funcionamiento (mínimo 2h, recomendable, 8 h) y margen de caudal relativamente limitado, regulado por un mecanismo de control (4). Estos equipos deben disponer de un control automático que mantenga el caudal volumétrico constante en el caso de un cambio en la pérdida de carga.

El contaminante presente en el aire, en forma de aerosol, es retenido por un filtro, normalmente de 37 mm de diámetro y de un tamaño de poro entre 0,45 y 5 µm, y que puede estar compuesto de distintos materiales: ésteres de celulosa, fibra de vidrio, PVDF o PTFE, principalmente, aunque para la captación de sílice cristalina se utiliza PVC copolímero.

En la Tabla 5 se muestran los distintos tipos de muestreadores personales con sus características.

Actualmente, el límite de exposición ocupacional en España (VLA) para cuarzo respirable es de 0,1 mg/m³. Garantizar ambientes limpios, con concentraciones cinco o diez veces por debajo del límite, genera, por la baja concentración a detectar, un problema analítico.

La metodología de muestreo que se realiza en la actualidad mediante ciclones, posee como limitación, un bajo flujo de muestreo de aire entre 1,7 y 2,2 L/min, lo que dificulta la detección de muy bajas concentraciones.

Una alternativa al muestreo con ciclones y filtros de membrana, es la utilización de muestreadores que permiten flujos mucho mayores (HV, high volumen), y que podrían mejorar los límites de detección y cuantificación de cuarzo cristalino debido a que recogen una mayor cantidad de polvo (5,6).

La puesta a punto del método (7) se ha realizado, para un tipo de muestreador de alto volumen (muestreador personal CIP 10-R), el cual utiliza espumas de poliuretano como medio de deposición y que permite recoger una cantidad

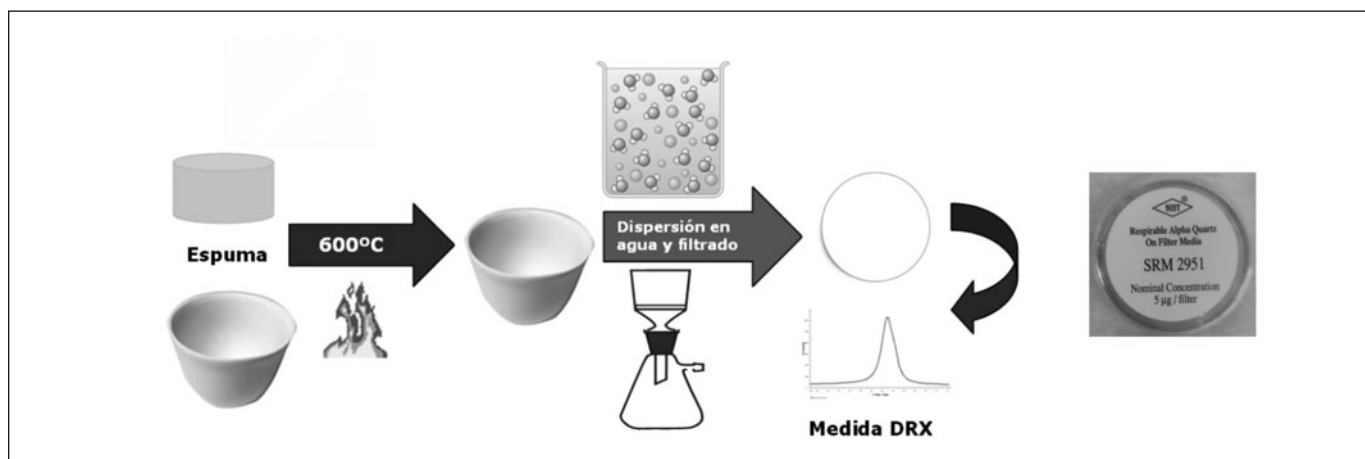


Figura 6 Esquema de trabajo para las medidas con espumas del captador de alto volumen

de sílice suficiente para disminuir los límites de detección y cuantificación, ya que la bomba de muestreo personal permite captar el polvo respirable con un flujo de 10 L/min. Dispone de una copa rotatoria a alta velocidad que contiene una espuma de poliuretano sobre la cual se captan las partículas. Es un equipo ligero y compacto, de unos 300 g de peso, y que puede utilizarse tanto para muestreos personales como ambientales.

Para la realización de curvas de calibrado tanto del cuarzo, como de la cristobalita, existen materiales de referencia certificados: SRM 2951-2957 y SRM 2960-2967 (Figura 6).

En la tabla 6 se muestran los resultados obtenidos para diferentes puestos de trabajo, utilizando muestreadores basados en ciclones o captadores de alto volumen con espumas (HV) tras 6 horas de muestreo. El volumen procesado de aire en el caso del ciclón se encuentra en torno a 0,8 m³, mientras que en el caso del captador de alto volumen, se encuentra en torno a 3,6 m³. No se detectó la presencia de cristobalita ni tridimita en las muestras.

Asimismo, se compararon ambos muestreadores con un mismo volumen de toma de muestra. En el caso del ciclón, se muestrearon un total de 10 horas, frente a 2,5 horas en el caso del muestreador de alto volumen.

Tal y como puede derivarse de los resultados obtenidos en las tablas 6 y 7, los resultados de ambos captadores son comparables para valores bajos de sílice cristalina respirable.

AGRADECIMIENTOS

Los autores de este trabajo quieren agradecer al IMPIVA la financiación aportada para su realización, a través del programa de apoyo a la I+D en centros tecnológicos de la red IMPIVA. (IMDEEA/2011/109)

BIBLIOGRAFÍA

- (1) FUBINI, B. The role of surface chemistry in the variability of crystalline silica. *Cer. Acta*, 13, 42-44, 2001.
- (2) KLUTE, A. (ED.) *Methods of soil analysis. Part 1. Physical and mineralogical methods*. 2nd. Madison: American society of Agronomy; Soil science society, 1986 pg 104-113.
- (3) KAUFFER, E.; MASSON, A.; MOULUT, J.C.; LECAQUE, T.; PROTOIS, J.C. Comparison of direct (X-ray diffraction and infrared spectrophotometry) and indirect (infrared spectrophotometry) methods for the analysis of alpha-quartz in airborne dusts. *Ann. Occup. Hyg.* 49 (8), 661-671, 2005.
- (4) UNE-EN 1232: 1997 *Atmósferas en el lugar de trabajo. Bombas para el muestreo personal de los agentes químicos*.
- (5) MONFORT, E.; IBAÑEZ, M.J.; ESCRIG, A.; JACKSON, P.; CARTLIDGE, D.; GORBONOV, B.; CREUTZENBER, O.; ZIEMANN, O. Respirable crystalline silica in the ceramic industries. sampling, exposure and toxicology. *Cfi Ber. DKG*, 85(12), E36-E42, 2008
- (6) LEE, T.; WON KIM, S.; CHISHOLM, W. P.; SLAVEN, J., HARPER, M. Performance of High Flow Rate Samplers for Respirable Particle Collection. *Ann. Occup. Hyg.*, 2010, 54 (6), 697-709.
- (7) GÓMEZ-TENA, M.P.; ZUMAQUERO E.; IBAÑEZ, M.J.; ESCRIG, A. Analytical methodology for the quantification of respirable crystalline silica (RCS) in occupational environments using a CIP 10-R sampler. *Acta Cryst.* (2011) A67, C439-C440

Recibido: 01/03/2012
Aceptado: 11/04/2012

