

APRENDIZAJE SERVICIO+APRENDIZAJE BASADO EN PROYECTOS: UN BINOMIO DE ÉXITO PARA TRABAJAR EL COMPROMISO SOCIAL Y LA CIENCIA DE MATERIALES EN ESTUDIOS UNIVERSITARIOS DE INGENIERIA

I. Puerto¹, L. Cabedo², E. Díaz¹, T. Guraya¹

¹Universidad del País Vasco UPV/EHU, Pº Rafael Moreno Pitxitxi 3, 48013 Bilbao

²Universitat Jaume I de Castelló, UJI, Avenida de Vicent Sos Baynat, s/n, 12071 Castelló
igor.puerto@ehu.eus

Resumen: El aprendizaje basado en proyectos (ABP) ha demostrado ser una metodología eficaz para la adquisición de conocimientos y competencias clave en el ámbito universitario, del mismo modo las experiencias Service Learning (SL) permiten trabajar la Responsabilidad Social Universitaria (USR). Sin embargo, el nivel de adquisición de competencias depende en gran medida de la metodología docente empleada. En este trabajo se muestra la implementación y el desarrollo de una experiencia ABP de aprendizaje-servicio, en una asignatura de grado de ingeniería y en el ámbito de ciencia de los materiales. Se presentarán también los resultados obtenidos, así como las principales conclusiones a las que se ha llegado

Palabras clave: docencia universitaria, metodologías activas, redes interuniversitarias, aprendizaje basado en proyectos, aprendizaje servicio, IdM@ti.

1. INTRODUCCIÓN.

Uno de los principales retos de la educación del siglo XXI es adaptarse a los cambios que han tenido lugar en las últimas décadas. Estos cambios han hecho que de alguna manera el papel tradicional que habían desarrollado las universidades como centro de la creación y la transmisión del conocimiento haya quedado obsoleto. Vivimos en un mundo donde lo único permanente es el cambio y que nos somete a una avalancha constante de información sin precedentes en la historia de la humanidad. De este modo se hace necesaria más que nunca una reflexión sobre la formación que las universidades ofrecen a sus estudiantes, para poder hacer frente a esa compleja realidad y desarrollar las competencias que necesitarán en el desempeño de sus futuras profesiones [1]. Ante esta perspectiva es necesario un esfuerzo de renovación pedagógica para implementar nuevas metodologías de aprendizaje que den respuesta a estas necesidades.

La implantación de nuevas metodologías de aprendizaje requiere considerar diferentes aspectos que faciliten la transición desde los modelos tradicionales. Se debe entender que los entornos formales ya no son la fuente primaria de conocimiento y que éste se ha vuelto múltiple e incierto [2]. En este contexto los docentes pasan a ser simples concededores del medio y deben ser los propios alumnos los que tomen las riendas de su proceso de aprendizaje. Del mismo modo esa enorme cantidad de información a la que deberán hacer frente requiere de nuevas habilidades como buscar, evaluar, organizar, seleccionar y utilizar, para que llegue a ser realmente útil. Por último, debe considerarse que, a día de hoy, para el desempeño eficiente de cualquier profesión, es necesario ser capaz de adaptarse a los cambios y continuar aprendiendo a lo largo de toda la

vida [3]. De este modo deberíamos entender la educación como un proceso que se extiende más allá del ámbito formal, y se basa en cuatro pilares: aprender a conocer, aprender a hacer, aprender a vivir juntos y aprender a ser [4]. No sólo se trata de formar profesionales, sino personas, con la capacidad de adaptarse a la sociedad, a todos los cambios que esta experimente en el futuro y dar respuesta a sus posibles necesidades.

Bajo esta premisa creemos el Aprendizaje Basado en Proyectos (ABP) es una metodología que permite a los alumnos participar activamente en su formación, mejorando sus competencias y en última instancia, por qué no, fomentando la innovación y el emprendimiento. Decimos que se trata de una metodología activa porque son los propios alumnos los protagonistas y responsables de decidir qué debe ser investigado y/o comprendido [5, 6]. A su vez es posible trabajar no solo competencias específicas de la asignatura sino también habilidades transversales como comunicación, trabajo en equipo, toma de decisiones, resolución de problemas, aprendizaje autónomo, etc. Competencias todas ellas que son necesarias en el desarrollo de cualquier profesión [7, 8]. Dicho esto, también se trata de una metodología, que, si bien no es compleja en su fundamento, requiere una correcta preparación y un cuidado desarrollo para que resulte provechosa [9].

La metodología ABP ha demostrado su valía en ámbitos como las disciplinas médicas [7], no obstante, su implementación en el ámbito de las ingenierías no es tan sencilla [10]. Dentro de las ingenierías, las asignaturas del área de ciencia de los materiales son unas de las más tradicionales y donde la implantación de metodologías docentes no tradicionales, como el PBL, parece ser más difícil. No obstante, esta metodología docente se viene

aplicando con éxito ya para este tipo de asignaturas desde hace años en universidades estadounidenses [11].

El Aprendizaje Servicio (APS) es otra herramienta muy usada en la actualidad para integrar la Responsabilidad Social Universitaria (USR) en los estudios de ingeniería. Las experiencias APS, también llamadas Service Learning (SL), buscan responder a las demandas de la sociedad, en ellas los estudiantes trabajan en equipo para resolver problemas sociales, desarrollando valores como el compromiso e implicación social [11].

Estas experiencias han reportado resultados prometedores en estudios de ingeniería, mejorando aspectos como la interiorización de conceptos y la motivación interés de los alumnos y por ende su rendimiento académico [12].

A continuación describimos una experiencia ABP del tipo SL que desarrollamos en estudios de grado de Ingeniería. Esta experiencia se lleva a cabo en el seno de una red de innovación educativa en ciencia de los materiales formada por profesores de siete universidades públicas españolas (IdM@ti).

2. METODOLOGÍA.

La experiencia de aprendizaje basado en proyectos (ABP) se llevó a cabo dentro de la asignatura Ciencia de Materiales, una asignatura troncal de los grados de Ingeniería Técnica Eléctrica, Electrónica y Mecánica, en la Escuela de Ingeniería de Bilbao. Para su realización se utilizó un grupo de 20 estudiantes. La actividad se planteó como voluntaria y fue llevada a cabo sin alterar la programación inicial de la asignatura y de forma complementaria a la parte magistral de ésta. Para ello se reservaron los últimos 30 minutos de la clase magistral, (semanas alternas), para labores de tutorización de los alumnos, más una hora al final del cuatrimestre para la presentación de trabajos. A lo largo de las 15 semanas se utilizó el 15% del tiempo de la asignatura para la realización del proyecto. Como este tiempo no era suficiente, la gran mayoría del trabajo fue desempeñado por los alumnos en horas no lectivas.

El proyecto consistió en un análisis de producto y posterior rediseño de éste. Se presentó un objeto relativamente simple, en este caso un mechero recargable de una conocida marca. El objetivo era entregar a los alumnos un diseño optimizado (no ha cambiado prácticamente en los últimos 40 años) y que fuese a la vez cercano.

Tras la presentación del proyecto se asignó a cada miembro del grupo uno de los siguientes roles: Jefe de Proyecto, Ingeniero de Materiales, Ingeniero de Procesos e Ingeniero de Diseño. Se entregaron dos mecheros a cada grupo y se propuso un calendario de trabajo. A lo largo de las diferentes sesiones se plantearon tareas de análisis referentes al objeto, que debían ser completadas para la siguiente sesión. Por último, los alumnos debían desarrollar una propuesta de

rediseño y adaptar el objeto para su utilización por personas con discapacidad.

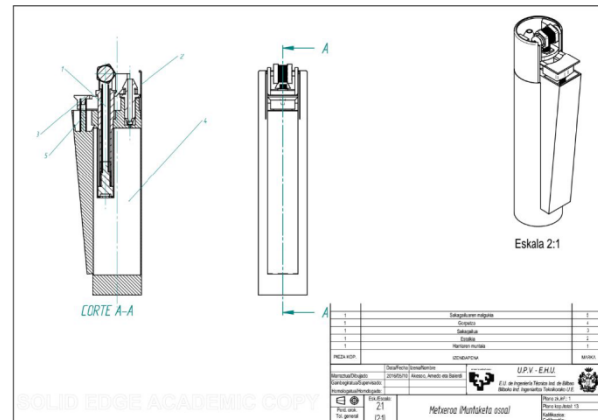


Figura 1. Planos de realizados por los alumnos a partir del mechero original

Para el desarrollo de la experiencia se utilizó el software educativo CES EduPack como base de datos para la identificación y elección de los materiales.

Las tareas realizadas fueron las siguientes:

1. Análisis morfológico del objeto, búsqueda de información y realización de planos.
2. Despiece e identificación de partes y sus respectivas funciones.
3. Identificación de materiales empleados para la fabricación del objeto.
4. Identificación de propiedades críticas de cada una de las piezas.
5. Identificación de procesos de fabricación involucrados y cálculo de costos totales de fabricación.
6. Debate sobre posibles modificaciones del diseño ante cambios en condiciones de servicio como alta temperatura, ambientes corrosivos, aplicaciones de alta demanda mecánica (mejora de la resistencia), etc.
7. Adaptación del diseño para personas discapacitadas. Al tratarse de un mechero se planteó el desarrollo de un objeto adaptado a personas con movilidad manual reducida, en este caso el mechero debía poder encenderse mediante el único uso de la pinza digital. Para sensibilizar al alumnado se planteó un escenario de utilización por personas parcialmente amputadas por minas antipersona.

Los alumnos debían organizar reuniones, levantar acta de las mismas e ir dando solución a las cuestiones planteadas. Al final del cuatrimestre cada grupo debía entregar su informe final, incluyendo las tareas de análisis mencionadas junto con su propuesta de diseño y actas de las reuniones. Durante la última sesión cada

grupo presentó su diseño y sus conclusiones más relevantes.

Finalmente, cada alumno rellenó un cuestionario de satisfacción para evaluar su percepción sobre cómo la actividad había aceptado a sus competencias transversales y/o modificado su grado de compromiso social. Al mismo tiempo los alumnos respondieron unas preguntas de auto y coevaluación, aunque estas no se tuvieron en cuenta para la calificación de la actividad. El proyecto tuvo un peso del 25% de la calificación final de la asignatura. Se evaluó el informe entregado, la presentación oral, así como la actitud y trabajo de cada grupo.

3. RESULTADOS.

La experiencia resultó positiva y se observó una mejora cualitativa de las clases. En general los alumnos mostraron más interés, atención y su actitud fue más proactiva y abierta al debate. Del mismo modo se redujo el absentismo de forma significativa (en torno a un 20% de media) en comparación con cursos anteriores.

No hubo diferencias reseñables en el índice de aprobados, pero sí que se observó que las calificaciones de los alumnos que superaron la asignatura fueron mejores (una mejora promedio del aula del 7%). Estos alumnos demostraron mayor capacidad para emplear adecuadamente la terminología específica de la asignatura, así como distinguir los principales tipos de materiales y relacionar sus diferentes características con sus diversas aplicaciones. Del mismo modo tampoco hubo una disminución reseñable en la materia impartida ya que el tiempo reservado al proyecto solía ser utilizado para la resolución de cuestiones y problemas en el aula. Sí es cierto que los periodos programados se mostraron insuficientes y en ocasiones no fue posible profundizar en ciertos aspectos de la asignatura tanto como en otros grupos o cursos anteriores.

Estos resultados deben tomarse con cautela, ya que el grupo de estudio no era lo suficientemente representativo como para obtener datos estadísticos de calidad, ni las herramientas hasta ahora utilizadas han demostrado ser válidas para evaluar adecuadamente los cambios en las competencias transversales. Del mismo modo la calidad técnica de los proyectos presentados tampoco ha sido evaluada, si bien algunas de las propuestas de los alumnos eran bastante ingeniosas, su calidad técnica era discutible. Dadas estas limitaciones, el análisis de resultados se fundamenta principalmente en los cuestionarios de opinión elaborados por los alumnos.

La totalidad de los alumnos valoró el proyecto de forma positiva, considerándolo muy interesante para su formación y destacando que su implicación en el proyecto había mejorado su asimilación de conceptos y les había ayudado a entender mejor no solo la importancia de la asignatura sino también de su futura profesión. Todos coincidieron en que sentían que habían

aprendido más a lo largo de la asignatura que los compañeros que no habían tomado parte en la experiencia. El 100% prefirió esta metodología a la tradicional y manifestó que volverían a elegir tomar parte en un proyecto similar a pesar de suponer más trabajo. Entre los comentarios destaca su percepción de haber aprendido sin necesidad de estudiar y sentir menos stress al enfrentarse a la asignatura.

El desarrollo de las competencias transversales fue evaluado en base a las respuestas recogidas de los alumnos, dichos resultados quedan recogidos en el diagrama de estrella de la Figura 2 en una escala de 1 a 5.

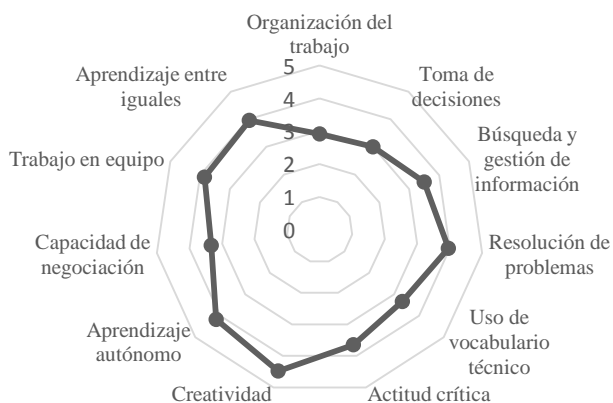


Figura 2. Diagrama en estrella para el análisis de la variación en el desempeño de competencias transversales en una escala de 0 a 5.

En cuanto al grado de compromiso social, si bien la mayoría considero que en el desempeño de su carrera profesional deberían primar los criterios técnicos sobre los sociales, también consideraron como obligación de la universidad promover actividades que den respuesta a las necesidades de la sociedad y mejoren el compromiso social de sus estudiantes. En general los alumnos consideraron que sería positiva la inclusión de este tipo de actividades de forma obligatoria en cualquier grado universitario de ingeniería (Figura 3). Entre sus comentarios destacaron que, el ponerse en el lugar de gente con discapacidad, les había ayudado a tener una mayor implicación con el proyecto, y a estar más motivados.

Si bien los resultados parecen claramente positivos no están exentos de cierta subjetividad y la metodología adolece de algunas limitaciones. En primer lugar, para el correcto desarrollo del proyecto habría sido necesario más tiempo, ya que muchas de las dudas de los alumnos (tanto referentes al proyecto como a los contenidos de la asignatura) tuvieron que ser resueltas fuera del horario lectivo, en tutorías o por email, con el consiguiente aumento de carga de trabajo para el docente. Esto supone un factor claramente limitador para la implementación de este tipo de metodología, más aún si

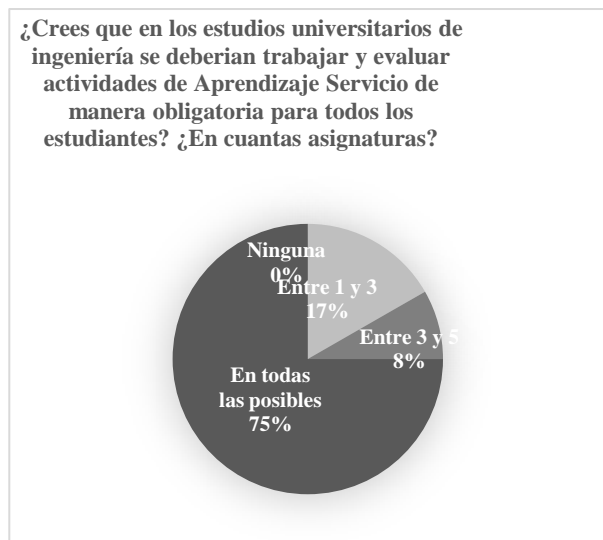


Figura 3. Gráfico con respuestas de los alumnos sobre obligatoriedad de este tipo de pruebas en sus estudios.

consideramos que en la actualidad muchos de los grupos de magistral de la titulación rozan los 100 alumnos. Además, como ya se ha comentado, el tiempo dedicado al proyecto limita la profundización en ciertos conceptos de la asignatura por lo que una correcta implantación de este tipo de actividades requeriría revisar los temarios, las guías docentes y rediseñar el sistema de evaluación para crear estrategias que permitan evaluar de una manera más justa las diferentes competencias. Así mismo hubiese sido necesaria una mayor tutorización sobre todo en la parte final del proyecto para obtener informes de mayor calidad.

Del mismo modo sería interesante que este tipo de proyectos se realizasen de forma conjunta y paralela con otras asignaturas, aunque esto lógicamente requeriría un trabajo de coordinación entre departamentos.

4. CONCLUSIONES.

La metodología de aprendizaje servicio a demostrado ser una herramienta que permite trabajar tanto las competencias transversales como el compromiso social de los alumnos de ingeniería. Estas experiencias motivan a los estudiantes y les ayudan a desarrollar sus capacidades mejorando la asimilación de conocimientos. En nuestro caso el proyecto mejoró los índices de absentismo, e hizo las clases más dinámicas, lo cual redundó en unos mejores resultados académicos de los alumnos.

En general los alumnos mostraron su predilección por este tipo de metodología por encima de metodologías tradicionales, y la valoraron como muy positiva.

Como contrapartida esta metodología reduce el tiempo dedicado a contenidos teóricos por lo que no es posible profundizar en la asignatura de la misma manera. En este aspecto sería necesario llegar a un compromiso entre conocimientos teóricos y proyectos de

aprendizaje. Del mismo modo se trata de una metodología que requiere de un mayor trabajo de tutorización a cargo del docente, por lo que su aplicación parece limitada a grupos no demasiado numerosos.

Por último, sería necesario desarrollar estrategias que permitiesen evaluar adecuadamente el aprovechamiento de este tipo de actividades, en última instancia esto podría requerir la modificación de temarios o guías docentes.

5.- AGRADECIMIENTOS.

Agradecer el apoyo económico para esta acción de innovación educativa al Servicio de Asesoramiento Educativo del Vicerrectorado de Innovación Docente de la Universidad del País Vasco a través del proyecto de Innovación Educativa (PIE 2015/17-4) y al Vicerrectorado de Estudiantes, Ocupación e Innovación Educativa de la Universitat Jaume I de Castellón a través del Proyecto de Innovación Educativa (PIE 3047/15).

6.- REFERENCIAS.

- [1] Castells, M. "La era de la información. Economía, sociedad y cultura. Vol. 1" México: Siglo XXI, 1996.
- [2] Pozo, J.I. "La nueva cultura del aprendizaje en la sociedad del conocimiento." En J.I. Pozo; N. Scheuer; M. del P. Pérez; M. Mateos; E. Martín y M. de la Cruz. "Nuevas formas de pensar la enseñanza y el aprendizaje". Barcelona, Graó, 2006.
- [3] Cabedo, L, et al. La metodología de aprendizaje basado en proyectos (ABP) aplicada a asignaturas de ciencias de los materiales en la red IdM@ti
- [4] Delors, J. (Coord) "La educación encierra un tesoro. Informe a la UNESCO de la Comisión Internacional sobre la educación para el siglo XXI". Madrid, Santillana,1996.
- [5] Moust, J.H.C., Bouhuijs, P.A.J., Schmidt, H.G. "El aprendizaje basado en proyectos: Guía del estudiante". Cuenca: Ediciones de la UCLM, 2007.
- [6] Schmidt, H.G. "Problem-based learning: rationale and description". Medical Education, 17, 11-16, 1983.
- [7] De Miguel, M. (Ed.). "Metodologías de enseñanza para el desarrollo de competencias. Orientaciones para el profesorado universitario ante el Espacio Europeo de Educación Superior". Madrid: Alianza, 2005.
- [8] Vizcarro, C., & Juárez, E. "¿Qué es y cómo funciona el aprendizaje basado en proyectos? La metodología del Aprendizaje Basado en proyectos." http://www.ub.edu/dikasteia/LIBRO_MURCIA.pdf, Descargado a fecha de 23/06/2017.
- [9] Barrows, H.S. "A Taxonomy of problem-based learning methods". Medical Education, 20(6), 481-486, 1986
- [10] J. Rojter, ASEE Conference, "Development and implementation of PBL and other inductive

pedagogies in engineering science: work in progress”, Atlanta, 2009

- [11] D. H. Jonassen, S. K Khanna, ASEE Conference, Implementing problem based learning in materials science, Vancouver, 2011 Eyler, J. & Gilers, D. E. (1999). Where’s the learning in service-learning? San Francisco: Jossey-Bass. Felder, R. M., & Brent, R. (2003). Designing and Teaching Courses to Satisfy the ABET Engineering Criteria. *Journal of Engineering Education*, 92(1), 7–25.
- [12] Oakes, W. (2004) *Service-Learning in engineering: A resource guidebook*. Providence: Campus Compac