

UNIVERSIDAD JAUME I
ESCUELA SUPERIOR DE TECNOLOGÍA Y
CIENCIAS EXPERIMENTALES
GRADO EN INGENIERÍA MECÁNICA



**Cálculo de una estructura
metálica destinada a
albergar piensos animales**

Alumno: Mario Marzal Ortiz

DNI: 73398166-Z

Director: David Hernández Figueirido

Departamento: Ingeniería Mecánica y Construcción

Castellón, Julio 2017

Agradecimientos:

A la primera persona que se lo quiero agradecer es a mi tutor David Hernández, que sin su ayuda y conocimientos no hubiese sido posible la realización de este proyecto.

A mis padres, por haberme proporcionado la mejor educación y lecciones de vida.

En especial a mi padre, por haberme enseñado que con esfuerzo, trabajo y constancia todo se consigue, y que en esta vida nadie regala nada.

A todos mis compañeros de universidad, con los que he compartido grandes momentos.

A mis amigos, que siempre han estado a mi lado.

A mi familia, por su apoyo incondicional.

A todos aquellos que están cerca de mí, y a los que desafortunadamente están lejos, que le han regalado a mi vida algo de ellos.

ÍNDICE

MEMORIA

1 Justificación de la elección del proyecto	8
2 Objeto del proyecto.....	9
3 Alcance del proyecto	10
4 Antecedentes	11
5 Normas y referencias.....	13
5.1 Disposiciones legales	14
5.2 Programas de cálculo.....	15
5.2.1 Generador de pórticos.....	15
5.2.2 Cype 3D.....	15
5.2.3 MS Excel.....	16
5.2.4 PorwerConnect.....	17
5.2.5 Presto.....	17
5.3 Plan de gestión de calidad	17
5.4 Bibliografía	19
5.4.1 Otras referencias	19
6 Definiciones.....	20
7 Requerimientos de diseño	21
7.1 Cliente.....	21
7.2 Emplazamiento.....	21
8 Características de las estructuras metálicas	23
8.1 El acero.....	23
8.2 Características tecnológicas del acero	24
8.3 Los tipos de acero más usados en estructuras	24
8.4 Ventajas de las estructuras metálicas	25
8.5 Elementos estructurales	27
8.5.1 Cimentación.....	27
8.5.2 Placas de anclaje.....	28
8.5.3 Pilares	28
8.5.4 Vigas	29
8.5.5 Vigas simples	29
8.5.6 Vigas reforzadas	29
8.5.7 Vigas o jácenas armadas.....	30
8.5.8 Vigas o jácenas aligeradas	30
8.5.9 Vigas de celosía.....	30
8.5.10 Correas.....	31
8.5.11 Arriostramientos.....	31
8.6 Medios de Unión	32
8.6.1 Uniones atornilladas.....	32
8.6.2 Uniones soldadas.....	32
8.7 Tipologías estructurales	33

8.7.1 Cerchas	33
8.7.2 Pórticos o marcos	33
8.8 Durabilidad de las estructuras	34
8.8.1 Protecciones para estructuras metálicas	34
8.9 Durabilidad del Hormigón	35
9 Descripción de la instalación.....	36
10 Metodología de cálculo	37
10.1 Generador de pórticos	37
10.2 Cype 3D	38
11 Procedimiento de dimensionado	40
11.1 Cálculo de las correas de cubierta	40
11.2 Creación de la geometría de la estructura	40
11.3 Descripción de los nudos.....	41
11.4 Descripción de barras	41
11.5 Pandeo	42
11.6 Flechas.....	43
11.7 Placas de anclaje.....	44
11.8 Cimentación	44
12 Acciones consideradas.....	45
12.1 Cargas permanentes	45
12.2 Sobrecargas de uso	47
12.3 Sobrecargas de nieve	48
12.4 Sobrecarga de viento	48
12.5 Cargas de sismo	49
12.6 Cargas a considerar por los silos.....	49
13 Uniones articuladas no pretensadas	52
13.1 Introducción	52
13.2 Fabricación y montaje.....	55
13.2.1 Empalmes	55
13.2.2 Uniones en Obra.....	55
13.2.3 Uniones híbridas.....	55
13.2.4 Uniones Articuladas.....	56
13.2.5 De resistencia completa	56
13.2.6 De resistencia parcial.....	56
13.2.7 Uniones atornilladas.....	56
13.3 Mecanismo resistente.....	57
13.4 Categorías.....	57
13.4.1 Categoría A	57
13.4.2 Categoría B	58
13.4.3 Categoría C	58
13.4.4 Categoría D	58
13.4.5 Categoría E	59
13.5 Agujeros para tornillos.....	59
13.6 Criterios de resistencia.....	60
13.6.1 Resistencia a cortante	60

13.6.2 Resistencia a aplastamiento de la chapa.....	61
13.6.3 Resistencia a tracción	62
13.6.4 Resistencia a punzonamiento.....	63
13.7 Interacción de esfuerzos.....	64
13.8 Disposiciones constructivas	65
14 Resultado final.....	67
14.1 Descripción de la estructura final	67
14.2 Descripción de la cimentación.....	68
14.3 Descripción de la protección frente a la corrosión.....	69

ANEXO I: CÁLCULOS

1 Cálculos CYPE	70
1.1 Barras	70
1.1.1 Pilar HEB 280	70
1.1.2 Pilar HEB 200	81
1.1.3 Viga IPE 140	92
1.1.4 Viga IPE 160	102
1.1.5 VIGA IPE 180	113
1.1.6 Viga IPE 300	123
1.1.7 Viga IPE 500 con platabandas.....	136
1.1.8 Perfil L 50x50x5.....	149
2 Cimentación	165
2.1 Zapatas	165
2.2 Viga de cimentación	168
2.3 Placa de anclaje	169
3 Uniones	173
3.1 HEB 200 con HEB 200	173
3.2 HEB 280 con IPE 180.....	190
3.3 HEB 280/HEB 200 con IPE 500/IPE 300	210
3.4 IPE 500 con IPE 300	235
2 Cálculos Powerconnect.....	256
3 Cálculos Excel	262

ANEXO II: ESTUDIO BÁSICO DE SEGURIDAD Y SALUD

1 Memoria.....	263
1.1 Consideraciones preliminares: justificación, objeto y contenido	263
1.1.1 Justificación	263
1.1.2 Objeto	263
1.1.3 Contenido del EBSS.....	264
1.2 Datos generales	264
1.2.1 Agentes.....	264
1.3 Medios de auxilio	264
1.3.1 Medios de auxilio en obra	265

1.4 Instalaciones de higiene y bienestar de los trabajadores.....	265
1.4.1 Vestuarios.....	266
1.4.2 Aseos.....	266
1.4.3 Comedor	266
1.5 Identificación de riesgos y medidas preventivas a adoptar.....	266
1.5.1 Durante los trabajos previos a la ejecución de la obra	269
1.5.2 Durante las fases de ejecución de la obra	269
1.5.3 Durante la utilización de medios auxiliares.....	271
1.5.4 Durante la utilización de maquinaria y herramientas	272
1.6. Identificación de los riesgos laborales evitables	275
1.6.1 Caídas al mismo nivel	275
1.6.2 Caídas a distinto nivel.....	275
1.6.3 Polvo y partículas.....	275
1.6.4 Ruido.....	275
1.6.5 Esfuerzos.....	275
1.6.6 Incendios	276
1.6.7 Intoxicación por emanaciones.....	276
1.7 Relación de los riesgos laborales que no pueden eliminarse	276
1.7.1 Caída de objetos	276
1.7.2 Electrocuciiones.....	276
1.7.3 Quemaduras	277
1.7.4 Golpes y cortes en extremidades	277
1.8 Condiciones de seguridad y salud, en trabajos posteriores de reparación y mantenimiento	277
1.8.1 Trabajos en cubiertas	277
1.9 Trabajos que implican riesgos especiales	278
1.10 Medidas en caso de emergencia	278
1.11 Presencia de los recursos preventivos del contratista	278
2 Normativa y legislación aplicables	280
2.1 Seguridad y salud.....	280
2.1.1 Sistemas de protección colectiva	286
2.1.2 Equipos de protección individual	287
2.1.3 Medicina preventiva y primeros auxilios.....	289
2.1.4 Instalaciones provisionales de higiene y bienestar	289
2.1.5 Señalización provisional de obras	291
3 Recursos preventivos.....	294
3.1 Formación en Seguridad	294
3.2 Reconocimientos médicos	294
3.3 Salud e higiene en el trabajo	295
3.3.1Primeros auxilios	295
3.3.2 Actuación en caso de accidente	295
3.4 Documentación de obra.....	295
3.4.1 Estudio Básico de Seguridad y Salud	295
3.4.2 Plan de seguridad y salud	295
3.4.3 Acta de aprobación del plan.....	296
3.4.4 Comunicación de apertura de centro de trabajo	296
3.4.5 Libro de incidencias	296

3.4.6 Libro de órdenes.....	297
3.4.7 Libro de visitas	297
3.4.8 Libro de subcontratación.....	298
3.5 Medios de protección colectiva	298
3.6 Medios de protección individual	298

ANEXO III: FICHAS TÉCNICAS

Ficha técnica de la capa de imprimación.....	300
Ficha técnica del esmalte.....	303
Ensayos de tornillería	304
Marcado CE	305

PLANOS

1 Estructura metálica.....	307
2 Plano de cimentación	308
3 Uniones cubierta	309
4 Uniones 1era planta	310
5 Uniones 2ª planta.....	311
6 Uniones del soporte de los silos 1.....	312
7 Uniones del soporte de los silos 2.....	313

PLIEGO DE CONDICIONES

1 DISPOSICIONES DE CARÁCTER GENERAL	314
1.1 Objeto del Pliego de Condiciones.....	314
1.2 Contrato de obra	314
1.3 Documentación del contrato de obra.....	314
1.4 Proyecto Ingenieril.....	314
1.5 Reglamentación urbanística.....	315
1.6 Formalización del Contrato de Obra.....	315
1.7 Jurisdicción competente	315
1.8 Responsabilidad del Contratista.....	316
1.9 Accidentes de trabajo	316
1.10 Daños y perjuicios a terceros	316
1.11 Anuncios y carteles	317
1.12 Copia de documentos	317
1.13 Suministro de materiales	317
1.14 Hallazgos	317
1.15 Causas de rescisión del contrato de obra	317

1.16 Omisiones: Buena fe	318
2 Disposiciones relativas a trabajos y medios auxiliares	319
2.1 Accesos y vallados	319
2.2 Replanteo	319
2.3 Inicio de la obra y ritmo de ejecución de los trabajos	319
2.4 Orden de los trabajos	320
2.5 Facilidades para otros contratistas.....	320
2.6 Ampliación del proyecto por causas imprevistas o de fuerza mayor	320
2.7 Interpretaciones, aclaraciones y modificaciones del proyecto	320
2.8 Prórroga por causa de fuerza mayor	321
2.9 Responsabilidad de la dirección facultativa en el retraso de la obra	321
2.10 Trabajos defectuosos	321
2.11 Vicios ocultos.....	322
2.12 Procedencia de materiales, aparatos y equipos.....	322
2.13 Presentación de muestras.....	322
2.14 Materiales, aparatos y equipos defectuosos	323
2.15 Gastos ocasionados por pruebas y ensayos	323
2.16 Limpieza de las obras	323
2.17 Obras sin prescripciones explícitas	323
3 Disposiciones de las recepciones de edificios y obras anejas	325
3.1 Consideraciones de carácter general.....	325
3.2 Recepción provisional	326
3.3 Documentación final de la obra	326
3.4 Medición definitiva y liquidación provisional de la obra.....	326
3.5 Plazo de garantía	326
3.6 Conservación de las obras recibidas provisionalmente.....	327
3.7 Recepción definitiva	327
3.8 Prórroga del plazo de garantía	327
3.9 Recepciones de trabajos cuya contrata haya sido rescindida.....	327
4 Disposiciones relativas a materiales y operaciones.....	328
4.1 Desbroce y limpieza del terreno.....	328
4.2 Zapata de cimentación de hormigón armado	329
4.3 Viga entre zapatas	331
4.4 Placa de anclaje con pernos soldados y preparación de bordes	332
4.5 Acero en pilares.....	334
4.6 Acero en vigas	336
4.7 Acero en correas metálicas	337
4.8 Cubierta inclinada.....	338
5 Disposiciones relativas a los interesados	341
5.1 El Promotor	341
5.2 El Projectista	341
5.3 El Contratista y Subcontratista	341
5.4 La Dirección Facultativa	343
5.5 Coordinador de Seguridad y Salud en Proyecto.....	343
5.6 Trabajadores Autónomos	344
5.7 Trabajadores por cuenta ajena	344

5.8 Fabricantes y suministradores de equipos de protección y materiales de construcción.. 344

PRESUPUESTO

1 Cuadro de descompuestos.....	345
2 Presupuesto y mediciones	352
3 Resumen	359

MEMORIA

1 Justificación de la elección del proyecto

El actual proyecto cierra la etapa de formación de mis estudios de Ingeniería Mecánica en la Universidad Jaime I.

La idea de este proyecto surgió durante mi estancia en prácticas en la empresa COMMSAL Estructuras Metálicas, en Benicarló, en la que realizaba tareas de diseño y cálculo de estructura metálica.

En la finalización de unos estudios superiores se requiere de la elaboración de un proyecto para la obtención del certificado de poseedor del título estudiado, por lo que aprovechando la estancia en prácticas en una empresa dedicada a la elaboración de estructura metálica y habiendo cursado la asignatura EM-1027 Estructuras y Construcciones Industriales, la cual me dotaba de conocimientos directamente relacionados con sus actividades, decidí orientar mi proyecto al diseño y cálculo de una estructura que en aquel momento se debía realizar en la empresa.

Además de lo planteado anteriormente, y con el fin de añadir más valor al proyecto, demostrando muchos de los conocimientos que durante mis estudios he adquirido, además de lo expuesto anteriormente, se utilizarán diferentes métodos de cálculo y validación de uniones para dotar de variedad y heterogeneidad a la solución final, y se expondrán los requerimientos y validaciones demandadas por el mercado CE, el cual es estrictamente obligatorio para todas las empresas del sector en el marco Europeo.

2 Objeto del proyecto

El objetivo de este proyecto es diseñar y calcular la estructura metálica en Almassora, además de la automatización del cálculo, con una herramienta Excel, de las uniones presentes en dicha estructura, además para el cálculo de dichas uniones se va a hacer uso del módulo de cálculo de uniones del software CYPE y software de cálculo de uniones *PowerConnect*.

Esta estructura tiene la función específica de albergar silos, los cuales van a estar destinados a albergar piensos para animales.

Este trabajo nace de la necesidad de la empresa HERPASA, dedicada a la producción de silos que demanda el diseño y la fabricación de una estructura metálica para salvaguardar 4 silos, los cuales almacenan materiales vinculados a la actividad industrial mencionada anteriormente.

Después del cálculo de la estructura metálica, además de la elaboración de las hojas Excel para el cálculo de las uniones, se procederá a especificar el tratamiento de pintura que dicha estructura requiere para evitar el fenómeno de oxidación.

3 Alcance del proyecto

El alcance del proyecto, por el cual una se entiende clara definición del producto resultante de este, definiendo y planificando los trabajos necesarios para alcanzar dicho resultado, siempre teniendo en cuenta la normativa vigente, es el siguiente:

-Cálculo de la estructura metálica que constituirá la instalación, así como la justificación de las acciones utilizadas y de las soluciones adoptadas.

-Elaboración de una herramienta Excel que permita el cálculo de uniones.

-Justificación del tratamiento de pintura utilizado para la protección de esta frente a la corrosión y las inclemencias climatológicas.

-Presupuesto de la instalación en cuestión para conocer el precio real de esta.

4 Antecedentes

En cuanto a las condiciones de partida de la instalación, cabe resaltar que la instalación se va a localizar en el *Camí Pla de Museros* de la localidad de Amassora, explícitamente en el interior de las instalaciones de la empresa J. Canet S.L. la cual ejerce una actividad de fabricación y comercialización de productos, materias primas y piensos para nutrición animal, recogida, transporte, transformación, destrucción, comercialización y reciclaje de cualquier tipo de subproducto.

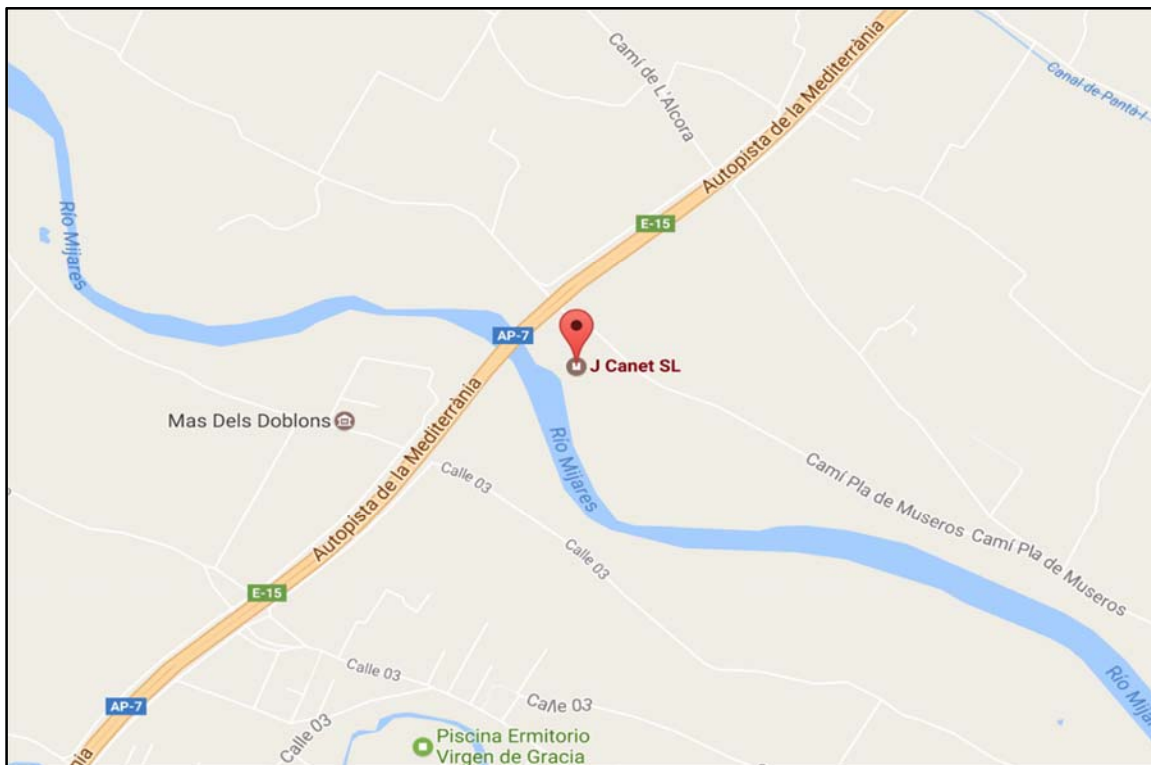


Figura 1: Localización de la instalación.

Gracias a un estudio topográfico previamente realizado, la dirección técnica del proyecto realiza los cálculos de la instalación contando con una superficie con una resistencia de 2Kg/cm^2 , la cual dota al terreno de una consistencia firme.

Previo a la fabricación de la obra, la dirección facultativa del proyecto debe solicitar la licencia de obra, por la cual la administración competente realiza un permiso o autorización para la ejecución de cualquier tipo de construcción, siendo la finalidad de dicha autorización la adecuación de la solicitud de licencia a lo establecido en la normativa urbanística. La licencia de obra además de ser necesaria y obligatoria, debe de ser solicitada con anterioridad a la ejecución de las obras con el objeto de que la administración controle o verifique la legislación y planeamiento urbanístico.

La estructura metálica solicitada por la J. Canet S.L se montará en los alrededores de la parcela donde la empresa realiza su actividad empresarial.



Figura 2: Instalaciones de la empresa solicitante de la instalación

5 Normas y referencias

Para la elaboración general de los documentos que constituyen dicho proyecto se ha seguido la Norma UNE 157001 de Junio de 2014, en la que se detallan criterios generales para la elaboración formal de los documentos que constituyen un proyecto técnico.

Además, también se han consultado las siguientes normas para la correcta elaboración de los documentos completan este trabajo:

- UNE 1027, Dibujos técnicos. Plegado de planos.
- UNE 1037, Dibujos técnicos. Cuadro de rotulación.
- UNE-EN-ISO 5455, Dibujos técnicos. Escalas (ISO 5456-1:1996)

Para el correcto cálculo de la estructura se ha consultado el Código Técnico de la Edificación (C.T.E.) y particularmente sus siguientes documentos básicos (DB):

- Documento Básico SE (Seguridad Estructural)
- Documento Básico SE-AE (Acciones en la Edificación)

En este Documento Básico se establecen las formas en que deben combinarse las diferentes acciones que actúan sobre el edificio, definiendo los diferentes coeficientes de seguridad de forma global para todos los materiales. De esta forma se establecen, entre otros, los límites de las deformaciones admisibles que deben verificar las estructuras de edificación.

- Documento Básico SE-A (Seguridad Estructural Acero)

En este documento se adopta básicamente el enfoque del Eurocódigo de acero EN-1993, contemplando las distintas combinaciones de cálculo elástico y plástico en base a la clasificación de secciones según el Eurocódigo. El documento se adapta al tipo de aceros que se comercializan actualmente e incluye modelos de análisis para uniones.

Eurocódigo

-Los Eurocódigos estructurales son un conjunto de normas europeas para la ingeniería de carácter voluntario, redactadas por el Comité Europeo de Normalización (CEN) y que pretenden unificar criterios y normativas en las materias de diseño, cálculo y dimensionado de estructuras y elementos prefabricados para edificación.

5.1 Disposiciones legales

La legislación europea exige por ley, que todos los productos fabricados para ser incorporados de forma permanente en obras de construcción, tanto edificación como obra civil, en todo el mercado interior de la Unión Europea deben tener el Marcado CE desde el 1 de Julio de 2014.

El Mercado CE, es una exigencia obligatoria de carácter reglamentario para la comercialización de productos, en el mercado de cualquiera de los países que integran la Unión Europea. A su vez, especifica también que el Marcado CE en un equipo de trabajo utilizado para la realización del producto final también posee el Marcado CE.

Por tanto el Mercado CE de un producto, es el proceso mediante el cual el fabricante de un producto verifica que dicho producto es acorde a la normativa específica (en el caso de la estructura metálica la norma UNE EN 1090) que regula aspectos de seguridad e informa a los clientes finales, así como a las autoridades correspondientes.

Es de especial interés la parte 1 de la UNE EN 1090 que es la norma armonizada dentro de los estándares europeos, que establece los requisitos de procedimientos de evaluación de la conformidad como prueba de cumplimiento con los requerimientos básicos para estructuras de acero y aluminio.

5.2 Programas de cálculo

El cálculo de la nave se llevará a cabo con la herramienta de software de CYPE Ingenieros, versión 2017.

Este programa es capaz de calcular edificios, naves industriales y cualquier otro tipo de estructura. Mediante la aplicación de métodos matriciales obtiene una forma relativamente sencilla y fiable del dimensionado y la optimización de estructuras.

El software de CYPE Ingenieros se estructura en diferentes aplicaciones, cada una de las cuales está específicamente diseñada para una finalidad concreta.

5.2.1 Generador de pórticos

El generados de pórticos es un programa perteneciente al paquete CYPE Ingenieros, que dada su sencillez y facilidad de uso, permite hacer un dimensionado fácil y rápido de las correas a disponer. Entre sus funcionalidades destacan:

- Crear de forma sencilla y rápida la geometría y las cargas de peso propio, sobrecarga de uso, viento y nieve de un pórtico formado por nudos rígidos, celosías o cerchas. Las cargas de viento y nieve se generan automáticamente, según la norma y la zona elegida.

- Proporcionar el dimensionado de correas de cubiertas y laterales de fachadas, optimizando el perfil y la separación entre correas.

- Exportar a CYPE 3D la geometría del pórtico con apoyos biarticulados o biempotrados, sus cargas, y los coeficientes de pandeo de las barras que lo componen suponiendo la estructura traslacional o intraslacional. Se exportan todas las cargas de viento: las de cubierta, las de los laterales de la nave y las perpendiculares a los pórticos de pared final (muro piñón). Estas cargas se exportan como cargas superficiales, lo que facilita enormementela labor de introducción de datos.

5.2.2 Cype 3D

Este módulo ha sido diseñado para ofrecer al usuario un software de mayores prestaciones con relación al dimensionado de estructuras de acero. Permite calcular cualquier tipo de estructura formada por barras de acero de acuerdo con la normativa seleccionada. Está adaptado al CTE y también a otras normativas nacionales e internacionales. Las funcionalidades más importantes que se han utilizado para este proyecto son:

- Descripción de los nudos: la tipología de los nudos es muy completa. Pueden definirse las vinculaciones interiores y coacciones exteriores, las cuales permiten

que los nudos puedan definirse como empotrados, semi-empotrados, apoyos elásticos, apoyos con desplazamientos libres según un plano o recta a definir.

-Agrupación y descripción de las barras: permite la agrupación e introducción de barras de acero y dimensiona la sección llegando a su optimización máxima. Emplea perfiles de acero laminado, armado y conformado que gestiona desde su amplia base de datos compuesta por perfiles de los fabricantes más extendidos. Puede crear perfiles compuestos a partir de perfiles simples con unión soldada, platabandas, presillas, etc. También puede definir cartelas en los extremos, perfiles de canto variable, vigas boyd y barras mixtas.

-Introducción a coeficientes de pandeo y pandeo lateral: permite introducir coeficientes de pandeo o longitudes de pandeo, y el coeficiente de momentos de cada barra. También calcula automáticamente la longitud de pandeo de las barras según el método aproximado. El usuario también puede activar en cualquier barra la comprobación de pandeo lateral.

-Restricción de flechas límites de las barras de la estructura: el programa posibilita al usuario limitar la flecha de las barras para que el dimensionado de los perfiles tenga en cuenta la restricción impuesta. El usuario puede imponer límites a las flechas máxima y relativa, tanto para sus valores absolutos como para sus valores relativos a la longitud entre los extremos y los puntos de inflexión de la deformada.

-Cálculo y optimización de la estructura: el programa hace todas las comprobaciones pertinentes, siempre de acorde a la norma para que se cumplan todos los requisitos, en caso de no ser así, muestra que condiciones no se están cumpliendo.

-Cálculo y dimensionado de uniones soldadas y atornilladas: el programa realiza el cálculo y dimensionado automático de uniones soldadas y atornilladas de perfiles laminados y armados en doble T.

-Cálculo y dimensionado de placas de anclaje.

-Resultados planos y listados: se proporciona una memoria justificativa del proyecto, los listados detallados de las comprobaciones, según la norma seleccionada, y los planos de la estructura metálica de la nave.

5.2.3 MS Excel

Microsoft Excel es una aplicación de hojas de cálculo que forma parte de la suite de oficina Microsoft Office.

Es una aplicación utilizada en tareas financieras y contables, con fórmulas, gráficos y un lenguaje de programación.

5.2.4 PowerConnect

PowerConnect es un que permite dimensionar y calcular las conexiones atornilladas y soldadas más comunes en las estructuras metálicas, dando como resultados, informes detallados y planos acotados.

El programa no sólo puede calcular la resistencia de todos los elementos de la conexión, sino que también puede calcular la rigidez a rotación. Este hecho, permite al ingeniero calculista de proyectar y calcular estructuras con conexiones semi-rígidas, de acuerdo con las normativas Europeas (EC-3 parte 1.8), Americanas (LRFD, ASD) e Indias (IS800).

Además PowerConnect realiza la optimización de las dimensiones de cada componente de la conexión, proponiendo soluciones más adecuadas teniendo en cuenta el nivel de esfuerzos actuantes.

5.2.5 Presto

Presto es un software de presupuestos y mediciones BIM que integra la gestión y el control de costes para edificación y obra civil.

Presto está orientado a facilitar la estandarización, la reutilización y el intercambio de datos entre los distintos agentes de la edificación.

Toda la información se mantiene integrada en el presupuesto, desde la planificación hasta las certificaciones, incluyendo el control económico de la obra, la información de los sistemas de gestión de la calidad y la documentación de la obra terminada, proporcionando un entorno compartido y ordenado de gestión del conocimiento.

5.3 Plan de gestión de calidad

La empresa que se dedica a la fabricación de la estructura es poseedora de la ISO 9001, que es la base del sistema de gestión de la calidad, ya que es una norma internacional y que se centra en todos los elementos de administración de calidad con los que una empresa debe contar para tener un sistema efectivo que le permita administrar y mejorar la calidad de sus productos o servicios.

Para asegurar dicha calidad la empresa cuenta con el siguiente manual de procedimientos con los siguientes puntos:

Sistema de gestión de calidad

Control de la documentación del sistema
Registros de la Calidad

Responsabilidad de la Dirección

Revisiones por la Dirección

Gestión de recursos

Formación del personal
Mantenimiento preventivo
Vigilancia de la salud

Realización del producto

Pedidos y presupuestos para instalaciones
Evaluación de proveedores
Diseño y desarrollo
Confección y envío de pedidos a proveedores
Identificación de servicios y trazabilidad
Servicios de la Empresa
Recepción, almacenamiento y manipulación de materiales
Control de los equipos de inspección, medición y ensayo
Montaje y carga de las uniones atornilladas
Recuperación de materiales
Proceso de fabricación en taller
Reparación de daños en el tratamiento superficial
Aplicación de pinturas
Conformación de materiales
Enderezado con llama
Empleo de la chaflanadora
Carga, transporte y descarga de materiales
Nivelación y verticalidad del proceso de montaje
Determinación de la Clase de Ejecución

Medida, análisis y mejora

Auditorías internas de Calidad
Control de No Conformidades
Acciones Correctivas y Preventivas
Satisfacción Clientes
Indicadores de Calidad
Inspección Inicial
Inspección y Control de Calidad en Taller
Inspección y Control de Calidad en Obra

Inspección y Control de Calidad de la Pintura
Inspección Final
Líquidos penetrantes
Comprobación Procesos Corte Térmico

5.4 Bibliografía

- UNE EN 1090
- ISO 9001
- Manual de procedimientos de la empresa ejecutora de la estructura
- Proyecto estructural de edificio industrial, Diseño y cálculo de estructura metálica

5.4.1 Otras referencias

- Página web oficial sobre el Código Técnico de la Edificación.
<http://www.codigotecnico.org/>

Catastro.<https://www1.sedecatastro.gob.es/Cartografia/mapa.aspx?del=12&mun=9&refcat=0574918YK5207S0001YX&final=#>

- Catálogo Hiansa, cerramiento de la cubierta
- Catálogo pinturas
- Temario de la asignatura: SJA-001Diseño de máquinas
- Temario de la asignatura: SJA-009 Estructuras y Construcciones Industriales
- Temario de la asignatura: SJA-017Dirección de proyectos

6 Definiciones

Estado Límite de Servicio (ELS): Es un tipo de estado limite que, de ser rebasado produce una pérdida de funcionalidad o deterioro de la estructura, pero no un riesgo inminente a corto plazo. En general, los ELS se refieren a situaciones reparables o que admiten medidas paliativas o molestias no graves a los usuarios. El que un ELS sea rebasado no reviste la misma gravedad que el que un ELU sea sobrepasado. En los cálculos de comprobación de los ELS se emplean márgenes de seguridad más moderados que en los ELU.

Estado Limite Último (ELU): es un estado límite, tal que de ser rebasado la estructura completa o una parte de la misma puede colapsar al superar su capacidad resistente. En general el que un ELU sea sobrepasado es una situación extremadamente grave, que puede provocar cuantiosos daños materiales y desgracias personales. Por esa razón los coeficientes de seguridad usados en los cálculos relacionados con un ELU son principalmente mayores que otro tipo de estados limite.

Acciones permanentes (G): Son aquellas que actúan en todo instante sobre el edificio con posición constante. Su magnitud puede ser constante o no.

Acciones variables (Q): Son aquellas que pueden actuar o no sobre el edificio.

Acciones accidentales (A): Son aquellas cuya probabilidad de ocurrencia es pequeña pero de gran importancia.

7 Requerimientos de diseño

7.1 Cliente

Herpasa es una empresa nacida en España, la cual inicia su actividad empresarial a principios de los años sesenta. La fábrica principal se encuentra en Barcelona (España) con una superficie de 8.000 m². Herpasa es especialistas en calderería en acero inoxidable, fabricación de depósitos y silos de gran capacidad y calidad.

Es esta misma empresa la que contrata los servicios técnicos de la empresa estructurista, cuando el tercero J. Canet S.L., el cual ejerce una actividad de fabricación y comercialización de productos, materias primas y piensos para nutrición animal, recogida, transporte, transformación, destrucción, comercialización y reciclaje de cualquier tipo de subproducto, se pone en contacto con ellos para adquirir 4 silos que van a destinar a almacenar producción propia. El motivo de la necesidad de la estructura es que el cliente final necesita un soporte para dichos silos, el cual debe ejecutarse en las mismas instalaciones donde se produce, además de esto, la estructura debe sostener diversos equipos destinados al mantenimiento de los silos.

7.2 Emplazamiento

La empresa J. Canet S.L. se encuentra ubicada en Almassora y su referencia catastral es la 354.



Figura 3: Imagen de catastro

La empresa se encuentra delimitada por la AP-7 en su parte Oeste, el río Mijares en su parte Sur y por la calle Camí Pla de Museros por su parte Norte.



Figura 4: Imagen de Google Maps

Según la Norma Urbanística P.G.O.U. aprobada por el ayuntamiento de Almassora en 1998, la cual incluye las modificaciones hechas a posteriori, en las zonas industriales del polígono Mijares, la altura máxima autorizada es III (PB+ 2).

Además de esto hay que considerar a la hora de calcular la estructura que el estudio geotécnico del terreno ha concluido que este tiene una resistencia de 2 N/mm².

8 Características de las estructuras metálicas

8.1 El acero

Los metales que se emplean en estructuras metálicas son principalmente el acero ordinario, el acero inoxidable y el aluminio.

El acero es el material estructural por excelencia para grandes alturas, puesto que resuelve con éxito los planteamientos estructurales de: soportar el peso con pilares de dimensiones reducidas, resistir el empuje ante el vuelco y evitar movimientos debidos a la acción del viento.

El acero ordinario es el más empleado y existen los siguientes tipos (según la norma EN 10027):

S235JR S235J0 S275JR

S275J0 S355JR S355J0

S235J2 S275J2 S355J2

La primera sigla es una "S" (de Steel acero en lengua inglesa).

La siguiente cantidad numérica es el límite elástico en MPa, en elementos cuyo espesor no supere los 16 mm. En espesores superiores la resistencia de cálculo es menor.

Las últimas siglas indican su sensibilidad a la rotura frágil y su soldabilidad:

-JR para construcciones ordinarias.

-J0 cuando se requiere alta soldabilidad y resistencia a la rotura frágil.

-J2 cuando se requiere exigencias especiales de resistencia, resistencia a la rotura frágil y soldabilidad.

Los valores fundamentales para de las características mecánicas del acero son los siguientes

-El límite elástico. El límite elástico es la carga unitaria para la que se inicia el escalón de cedencia, es decir a partir del cual las deformaciones no son recuperables.

-El límite de rotura. El límite de rotura es la carga unitaria máxima soportada por el acero en el ensayo de tracción. Los valores del límite elástico y de rotura dependen del tipo de acero, pero hay otras características que son comunes para todos los aceros:

-Módulo de Elasticidad: $E=210 \text{ GPa}$

-Módulo de Rigidez: $G=81 \text{ GPa}$

-Coeficiente de Poisson: 0,3

-Coeficiente de dilatación térmica: $1,2 \cdot 10^{-5} (\text{°C})^{-1}$

-Densidad: 7.850 kg/m^3

8.2 Características tecnológicas del acero

Las soldabilidades la aptitud de un acero para ser soldado mediante los procedimientos habituales sin que aparezca fisuración en frío. Es una característica tecnológica importante, de cara a la ejecución de la estructura.

La resistencia al desgarro laminar del acero se define como la resistencia a la aparición de defectos en piezas soldadas sometidas a tensiones de tracción en dirección perpendicular a su superficie.

La aptitud al doblado es un índice de la ductilidad del material y se define por la ausencia o presencia de fisuras en el ensayo de doblado.

8.3 Los tipos de acero más usados en estructuras

Los siguientes tipos de acero utilizables en perfiles y chapas para estructuras de acero:

-Aceros laminados en caliente. Se entiende por tales los aceros no aleados, sin características especiales de resistencia mecánica ni resistencia a la corrosión, y con una microestructura normal.

-Aceros normalizados de grano fino para construcción soldada.

-Aceros de laminado termo-mecánico de grano fino para construcción soldada.

-Aceros con resistencia mejorada a la corrosión.

-Aceros templados y revenidos.

-Aceros con resistencia mejorada a la deformación en la dirección perpendicular a la superficie del producto.

-Aceros conformados en frío. Se entiende por tales los aceros cuyo proceso de fabricación consiste en un conformado en frío, que les confiere unas características específicas desde los puntos de vista de la sección y la resistencia mecánica.

8.4 Ventajas de las estructuras metálicas

Antaño, en cuanto al cálculo se refiere, el éxito o el fracaso de la obra se determinaba según si el edificio a calcular en cuestión era capaz de soportar las cargas que se le aplicaban o no.

Progresivamente, a través de siglos de estudio y experiencia, el conocimiento sobre dimensionado de elementos estructurales se ha visto ampliado gracias al estudio de la materia, por lo que se han llegado a establecer diversas técnicas de cálculo que permiten que el diseño estructural tenga unos resultados muy fiables.

Naturalmente, las estructuras metálicas presentan ciertas ventajas frente a las estructuras de hormigón, las cuales vienen principalmente de las diferencias entre los materiales. Las más importantes se relatan a continuación:

-Realización del máximo trabajo en taller, ejecutando todas las soldaduras y dejando todos los elementos listos para el ensamblaje mediante uniones atornilladas en obra.

-Garantiza un estricto control de calidad, reduciendo la posibilidad de fallo humano.

-Permite la proyección de naves con elevadas luces, resultando naves más ligeras y esbeltas.

-Gracias a la ligereza de la estructura y a las diferencias de sección necesarias para la misma obra frente a otros materiales, el aprovechamiento del espacio es máximo.

-Enorme adaptabilidad a cualquier solución deseada, ya sea por medio de entramados rígidos o articulados.

-Gran facilidad en el ensamblaje de la obra durante su ejecución.

-Precios muy competitivos frente a otros materiales, además de la rapidez de ejecución de la obra, lo que lleva a un correcto plan de obra, que a su vez permitirá un ahorro en los costes de construcción. Como consecuencia de la ligereza de las estructuras metálicas, se produce una reducción de los costes de transporte y del coste de las cimentaciones.

-La adaptabilidad del acero es de especial relevancia en casos de rehabilitación ya sea para reforzar estructuras existentes o para una completa reconstrucción manteniendo las fachadas. El acero se entrega prefabricado en obra; no necesita ser apuntalado y tampoco sufre retracción o fluencia por lo que puede asumir carga de inmediato.

-El desarrollo de nuevos sistemas de protección contra la corrosión, garantizan con un mantenimiento mínimo, una vida casi ilimitada para las estructuras

realizadas con acero.

-Cuando termina la vida útil del edificio, la estructura metálica de acero puede ser desmontada y posteriormente utilizada en nuevos usos o ser re-aprovechada con un fácil reciclaje.

-La estructura metálica en acero supone un peso reducido, segura en caso de seísmo.

8.5 Elementos estructurales

Algunos de los elementos resistentes de que constan las estructuras industriales son los siguientes:

8.5.1 Cimentación

Se denomina cimentación al conjunto de elementos estructurales cuya misión es transmitir las cargas de la edificación o elementos apoyados a este al suelo distribuyéndolas de forma que no superen su presión admisible ni produzcan cargas zonales. Debido a que la resistencia del suelo es, generalmente, menor que la de los pilares o muros que soportará, el área de contacto entre el suelo y la cimentación será proporcionalmente más grande que los elementos soportados.

La elección del tipo de cimentación depende especialmente de las características mecánicas del terreno, como su cohesión, su ángulo de rozamiento interno, posición del nivel freático y también de la magnitud de las cargas existentes. A partir de todos esos datos se calcula la capacidad portante, que junto con la homogeneidad del terreno aconsejan usar un tipo u otro diferente de cimentación. Siempre que es posible se emplean cimentaciones superficiales, ya que son el tipo de cimentación menos costoso y más simple de ejecutar. Cuando por problemas con la capacidad portante o la homogeneidad del mismo no es posible usar cimentación superficial se valoran otros tipos de cimentaciones.

Hay dos tipos fundamentales de cimentación: directas y profundas.

-Cimentaciones superficiales o directas:

Son aquellas que se apoyan en las capas superficiales o poco profundas del suelo, por tener éste suficiente capacidad portante por tratarse de construcciones de importancia secundaria y relativamente livianas. En este tipo de cimentación, la carga se reparte en un plano de apoyo horizontal.

Las cimentaciones superficiales se clasifican en:

Zapatas aisladas

Zapatas corridas

Zapatas combinadas

-Losas de cimentación.

-Cimentaciones profundas:

Se basan en el esfuerzo cortante entre el terreno y la cimentación para soportar las cargas aplicadas, o más exactamente en la fricción vertical entre la cimentación y el terreno. Deben ubicarse más profundamente, para poder distribuir

sobre una gran área, un esfuerzo suficientemente grande para soportar la carga. Algunos métodos utilizados en cimentaciones profundas son:

-Pilotes: son elementos de cimentación esbeltos que se hincan (pilotes de desplazamiento prefabricados) o construyen en una cavidad previamente abierta en el terreno (pilotes de extracción ejecutados in situ).

-Pantallas: es necesario anclar el muro al terreno.

-Pantallas isostáticas: con una línea de anclajes

-Pantallas hiperestáticas: dos o más líneas de anclajes.

8.5.2 Placas de anclaje

Las placas de anclaje son elementos estructurales que se emplean para unir los soportes metálicos a la cimentación y que tienen como objeto hacer que la transición del acero al hormigón se realice sin que en ningún punto se sobrepasen las tensiones admisibles en este material.

El material que constituye el cimiento (casi siempre hormigón) es menos resistente que el acero, por lo que la base debe ampliar la sección del soporte de acero hasta conseguir una superficie adecuada de contacto con el hormigón, para que la transmisión de esfuerzos de uno a otro material sea lo más uniforme posible.

La placa de anclaje debe estar sujeta al cimiento mediante unos pernos de anclaje que quedan embebidos en el hormigón, y que al fraguar y endurecer éste trabajan por adherencia.

Los elementos que constituyen una base del tipo generalmente utilizado en edificación son:

-Placa de base o de reparto

-Cartelas de rigidez

-Pernos de anclaje

Salvo en el caso excepcional de que el pie del soporte sea articulado, los soportes se consideran empotrados en la cimentación, lo que hace que la placa de anclaje deba prepararse para resistir los siguientes esfuerzos: axil, momento flector, cortante y momento torsor.

8.5.3 Pilares

Los pilares son elementos verticales sometidos principalmente a compresión y a flexión pequeña o nula. Son los elementos que transmiten las cargas verticales al terreno a través de los cimientos y las bases. Para dimensionar un pilar se tendrá

en cuenta: el tipo de acero, el tipo de carga que va a recibir el perfil, la longitud del soporte (por si hubiese pandeo) y la carga axial de compresión.

Los pilares simples más utilizados son el HEB, el HEA, el IPN y el IPE. Con ellos se obtiene gran aprovechamiento y son muy aptos para formar pilares en pórticos rígidos.

Los pilares simples de varios perfiles más utilizados son los formados por 2 UPN.

Los pilares compuestos se obtienen acoplando perfiles separados enlazados por medio de elementos transversales discontinuos. Pueden estar unidos mediante presillas o mediante celosía.

8.5.4 Vigas

Las jácenas o vigas son elementos lineales en las que una dimensión predomina sobre las otras dos. Su forma de trabajo es casi exclusivamente a flexión, por ello suelen adoptar forma de I, para tratar de obtener la máxima inercia y el mayor módulo resistente con el material disponible, tratando de mejorar el rendimiento.

Las vigas son los elementos sustentantes horizontales, o como en las cubiertas, ligeramente inclinados, que reciben las cargas verticales y las transmiten, trabajando a flexión, a los pilares o apoyos.

Las cargas que la viga recibe producen en sus secciones los siguientes esfuerzos: momento flector, esfuerzo cortante y torsiones (algunas veces).

8.5.5 Vigas simples

Los perfiles empleados son IPN, IPE o HE. El empleo de los perfiles IPE resulta más económico en general, tanto por su mayor rendimiento mecánico como por la simplificación que, en empalmes y uniones, proporciona el espesor uniforme de las alas.

Los perfiles simples laminados tienen la ventaja sobre la viga armada que para igual resistencia su coste es menor.

8.5.6 Vigas reforzadas

La utilización de refuerzos, con chapa o pletina, en las estructuras metálicas es de gran eficacia para conseguir ahorro de material.

Que un refuerzo sea económico o no, depende de los valores relativos de la chapa, el perfil y el cordón de soldadura.

El elemento de refuerzo más utilizado es la chapa o platabanda. Se utilizan estos refuerzos cuando queremos módulos resistentes (W) mayores que los existentes

en el mercado, o cuando exista limitación de canto.

8.5.7 Vigas o jácenas armadas

Las vigas armadas están formadas por varias pletinas o chapas, unidas con cualquiera de los medios de unión: soldadura, roblones, angulares y tornillos, etc.

Para unas solicitaciones determinadas, siempre es posible encontrar una viga armada de menor peso que el perfil laminado que correspondería a esas solicitaciones. Sin embargo, aun con mayor peso, los perfiles laminados son siempre más económicos que las vigas armadas, debido al menor coste de fabricación.

8.5.8 Vigas o jácenas aligeradas

Son vigas de alma aligerada.

La solución de las vigas aligeradas puede resultar muy económica, cuando pueda adoptarse el canto que se estime más conveniente, y cuando la flexión predomine sobre el esfuerzo cortante, es decir, cuando se trate de luces grandes y de cargas moderadas

A esta clase de vigas se les ha dado diversas denominaciones: vigas alveoladas, vigas boyd, en panal de abeja...

8.5.9 Vigas de celosía

Las vigas de celosía son de gran utilidad en las construcciones metálicas, especialmente en edificaciones industriales y para grandes luces.

Para luces de cierta importancia el peso de estas vigas es inferior al de las vigas de alma llena equivalentes. El coste de una estructura es el resultado de tres sumandos: coste del material, de la fabricación y del montaje. Estos últimos, varían notablemente según las circunstancias.

El mejor aprovechamiento, a efectos resistentes, de las vigas de celosía con relación a las de alma llena, se refleja en que mientras que en una viga de alma llena las tensiones máximas de agotamiento se alcanzarán sólo en dos puntos de su sección, en una barra triangulada puede conseguirse que toda la sección, tanto los cordones como las diagonales se agoten uniformemente, teniendo en cuenta que las barras a compresión deben dimensionarse teniendo en cuenta el pandeo.

Las vigas de celosía suelen estar constituidas por: cordón superior, cordón inferior, elementos de relleno (montantes y diagonales) y medios de unión (cartelas, soldadura, tornillería, etc.).

Los cordones pueden ser paralelos o no. A aquellos cuyos cordones son

paralelos, se les llama “vigas de celosía”, mientras que las que tienen dichos cordones inclinados, se les denomina “cerchas”.

En las cerchas el cordón superior sigue la inclinación de la cubierta. Suelen ser estructuras ligeras, con cartelas simples y barras constituidas por angulares, o simples T.

Las posibilidades y variedades de las vigas de celosía son prácticamente infinitas, según el trazado de los cordones y la disposición de la triangulación. Sin embargo, existen unos tipos que podríamos llamar clásicos, y son: Pratt, Howe y Warren.

8.5.10 Correas

Las correas son las vigas en que se apoya la chapa u otro tipo de techumbre, por lo que tienen que soportar su peso, así como el debido a posibles cargas de nieve y viento. Se encuentran a su vez apoyadas sobre las cerchas o los pórticos, normalmente en un plano inclinado, lo que hace tender a flectar también en el sentido de la inclinación. Siendo variable su separación, dependiendo del material de cubierta, etc.

El apoyo de las correas sobre las cerchas o pórticos, se asegurará bien mediante uniones soldadas (un cordón por cada lado de la correa con el máximo espesor que permita la

unión), bien mediante uniones remachadas poniéndose un casquillo en angular. Las correas se calcularán como vigas apoyadas, con carga uniformemente distribuida. Suelen emplearse perfiles IPN, simple T, perfil Z, o vigas de celosía.

8.5.11 Arriostramientos

Tienen la función de transmitir los esfuerzos producidos por el viento frontal sobre el pórtico extremo a las paredes laterales, que a su vez los transmitirán al suelo.

El arriostramiento básico es la Cruz de San Andrés, en forma de aspa, que se coloca entre dos cerchas o pórticos y pueden abarcar varias correas para evitar ángulos pequeños y repartir bien los esfuerzos a las barras.

Este tipo de configuración presenta el inconveniente de ser estáticamente indeterminado, con lo que tenemos que hacer hipótesis para llegar a una que sea determinada. Estas hipótesis se hacen respecto a las diagonales cruzadas, observando que, cuando una diagonal está en tensión, la contradiagonal está en compresión. Por lo general, se toman dos métodos de análisis:

-Si las diagonales se diseñan esbeltas, es razonable suponer que no soportarán esfuerzos de compresión, pues en caso contrario podrían pandear con gran facilidad. Por lo tanto, la fuerza cortante será absorbida íntegramente por la

diagonal en tensión, mientras que la diagonal en compresión se supone que es un elemento que no trabaja, es decir, a todos los efectos es como si no existiese.

-Si las barras diagonales se construyen con secciones robustas, serán capaces de soportar fuerzas de tensión y de compresión. En este caso supondremos que cada diagonal toma la mitad de la fuerza cortante que aparezca.

-Por estar sometidos a esfuerzos de tracción, estos elementos serán esbeltos y de sección circular o rectangular (barras y varillas), existiendo también de sección angular.

-Las varillas (sección circular) han de engrosarse en sus extremos para compensar la pérdida de sección que supone la realización de roscas para su fijación, si bien, en ocasiones se opta por diseñar tomando como sección resistente la correspondiente al área de la sección transversal de la rosca, pues esta solución suele resultar más económica, aunque la pieza en este caso resulta ser más sensible a efectos de impacto y de fatiga, tendiendo a fallar por la zona de la rosca.

8.6 Medios de Unión

8.6.1 Uniones atornilladas

Los medios de unión contemplados son los constituidos por tornillos, tuercas, y arandelas que, deberán estar normalizados y corresponder a los mismos grados del material que unen.

8.6.2 Uniones soldadas

Un acero se considera soldable según un grado, un procedimiento determinado y para una aplicación específica, cuando mediante la técnica apropiada se puede conseguir la continuidad metálica de la unión y ésta cumpla con las exigencias requeridas.

El material de aportación utilizable para la realización de soldaduras (electrodos) deberá ser apropiado para el proceso de soldeo, teniendo en cuenta al material a soldar y el procedimiento de soldeo; además deberá tener unas características mecánicas, en términos de límite elástico, resistencia a tracción, deformación bajo carga máxima, etc. no inferiores a las correspondientes del material de base que constituye los perfiles o chapas que se pretende soldar.

Métodos de soldadura:

-Soldadura manual con electrodo recubierto, con recubrimientos de tipo rutilo o básico.

-Soldadura semiautomática bajo protección gaseosa, con hilo macizo tubular

relleno de flux, con transferencia de lluvia.

-Soldadura semiautomática con hilo tubular relleno de flux, sin protección gaseosa, con transferencia de lluvia.

-Soldadura automática con arco sumergido.

8.7 Tipologías estructurales

A la combinación de los distintos elementos estructurales y los materiales de que están hechos se les denomina sistema estructural. Dichos sistemas estructurales pueden estar constituidos por la combinación de uno o varios tipos básicos de estructuras. Se recogen seguidamente una breve introducción a algunos de los tipos estructurales más comunes en las construcciones industriales.

8.7.1 Cerchas

Son la parte principal de la cubierta. Sobre éstas se apoyan las correas, de tal forma que permiten que se transmitan las cargas actuantes sobre las correas a los soportes.

Existen muchos tipos diferentes de cerchas, y según sus triangulaciones así podrán ser para mayor o menor luz.

8.7.2 Pórticos o marcos

Se componen de vigas y columnas que están unidas entre sí bien rígidamente o bien mediante articulaciones.

Se clasifican en pórticos simples y pórticos múltiples, según consten de uno o varios vanos.

Suelen ser pórticos a dos aguas, adaptándose a la inclinación de los faldones, con lo que se aprovecha más el interior al no existir tirantes.

El trabajo de un pórtico es el de una viga apoyada por medio de empotramiento, en dos soportes. Los elementos que lo forman suelen ser de alma llena. Los encuentros se refuerzan con cartelas formadas por trozos de perfiles, que rigidizan el nudo y ayudan a contrarrestar el empuje que ejerce el pórtico hacia el exterior.

8.8 Durabilidad de las estructuras

La durabilidad de una estructura de acero es su capacidad para soportar, durante la vida útil para la que ha sido proyectada, las condiciones físicas y químicas a las que está expuesta, y que podrían llegar a provocar su degradación como consecuencia de efectos diferentes a las cargas y sollicitaciones consideradas en el análisis estructural.

Para conseguir la durabilidad adecuada será necesario seguir una estrategia que contemple todos los posibles mecanismos de degradación, adoptando medidas específicas en función de la agresividad a la que se encuentre sometido cada elemento.

Deberán incluirse, al menos, los siguientes aspectos:

- Selección de la forma estructural, definiendo en el proyecto los esquemas estructurales, las formas geométricas y los detalles que sean compatibles con la consecución de una adecuada durabilidad de la estructura. Se facilitará la preparación de las superficies, el pintado, las inspecciones y el mantenimiento.

- Se procurará evitar el empleo de diseños estructurales que conduzcan a una susceptibilidad elevada a la corrosión, eligiendo formas de los elementos sencillos.

- Se reducirá al mínimo el contacto directo entre las superficies de acero y el agua.

- Se evitará el contacto directo del acero con otros metales (el aluminio de las carpinterías de cerramiento, muros cortina etc.).

- Cuando la estructura presente áreas cerradas o elementos huecos, debe cuidarse que estén protegidos de manera efectiva contra la corrosión, mediante soldadura continua.

En casos de especial agresividad, cuando las medidas normales de protección no se consideren suficientes, se podrá recurrir a la disposición de sistemas especiales de protección (materiales de recubrimiento en polvo, productos para tratamiento químico de superficies...)

8.8.1 Protecciones para estructuras metálicas

Una vez finalizada la construcción de las estructuras metálicas pueden aparecer problemas por alguna de las siguientes causas:

Efectos del calor, como consecuencia de incendios.

Oxidación excesiva y consiguiente corrosión.

8.8.1.1 Protección contra incendios

Aunque el hierro no es combustible, no se puede considerar resistente al fuego, no sólo porque disminuye su resistencia en cuanto pasa de 500°C, sino porque por efecto de su dilatación sufre grandes deformaciones. Los materiales de protección del acero que pueden utilizarse son: granito, mármol, hormigón, fábrica de ladrillo cerámico con mortero de cemento, placas de yeso, pinturas intumescentes, etc.

8.8.1.2 Protección contra corrosión

La oxidación constituye el peor enemigo de las construcciones metálicas. Para evitarlo se cubre con un revestimiento protector y es indispensable que la superficie a tratar esté limpia de suciedad y óxido. Deberá considerarse conjuntamente el tratamiento de protección frente a incendio, ya que los requisitos del mismo pueden determinar un grado de defensa frente a la corrosión muy superior al estrictamente necesario, especialmente en el caso de pinturas intumescentes y morteros proyectados.

8.9 Durabilidad del Hormigón

Se define en la Instrucción española EHE, la durabilidad del hormigón como la capacidad para comportarse satisfactoriamente frente a las acciones físicas y químicas agresivas a lo largo de la vida útil de la estructura protegiendo también las armaduras y elementos metálicos embebidos en su interior.

Por tanto no solo hay que considerar los efectos provocados por las cargas y sollicitaciones, sino también las condiciones físicas y químicas a las que se expone. Por ello se considera el tipo de ambiente en que se va a encontrar la estructura y que puede afectar a la corrosión de las armaduras, ambientes químicos agresivos, zonas afectadas por ciclos de hielo-deshielo, etc.

Para garantizar la durabilidad del hormigón y la protección de las armaduras frente a la corrosión es importante realizar un hormigón con una permeabilidad reducida, realizando una mezcla con una relación agua/cemento baja, una compactación idónea, un peso en cemento adecuado y la hidratación suficiente de éste añadiendo agua de curado para completarlo. De esta forma se consigue que haya los menos poros posibles y una red capilar interna poco comunicada y así se reducen los ataques al hormigón.

En los casos de existencia de sulfatos en el terreno o de agua de mar se deben emplear cementos especiales. Para prevenir la corrosión de armaduras hay que cuidar el recubrimiento mínimo de las mismas.

9 Descripción de la instalación

La instalación diseñada para soportar los silos se ha hecho en base al “know how” de la empresa, adicionalmente se disponían de diseños anteriores para la misma empresa de silos que han marcado las directrices de diseño de la actual instalación.

La estructura está formada por 3 pórticos, con una crujía de 3,25m. La primera planta está situada a una altura de 5m, el soporte de los silos está situado a una altura de 8,1m y la segunda planta a 16,2m. La altura total de la instalación es de 21,1m, teniendo una cubierta a un agua.

Además de esto, primera planta tiene un voladizo de 1m en un lateral y se le dotará a la estructura de una escalera para acceder tanto a la primera como a la segunda planta.

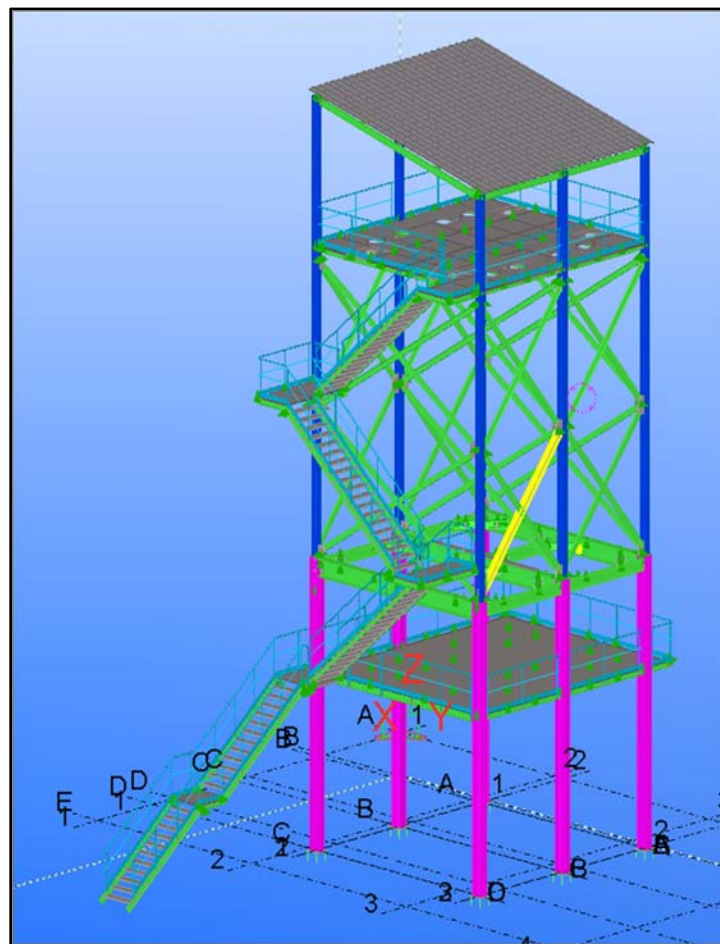


Figura 5: Diseño estructural final

10 Metodología de cálculo

El cálculo de la nave se llevará a cabo con la herramienta de software de CYPE Ingenieros, versión 2017.

Este programa es capaz de calcular edificios, naves industriales y cualquier otro tipo de estructura. Mediante la aplicación de métodos matriciales obtiene una forma relativamente sencilla y fiable del dimensionado y la optimización de estructuras.

El software de CYPE Ingenieros se estructura en diferentes aplicaciones, cada una de las cuales está específicamente diseñada para una finalidad concreta.

10.1 Generador de pórticos

El generador de pórticos es un programa perteneciente al paquete CYPE Ingenieros, que dada su sencillez y facilidad de uso, permite hacer un dimensionado fácil y rápido de las correas a disponer. Entre sus funcionalidades destacan:

-Crear de forma sencilla y rápida la geometría y las cargas de peso propio, sobrecarga de uso, viento y nieve de un pórtico formado por nudos rígidos, celosías o cerchas. Las cargas de viento y nieve se generan automáticamente, según la norma y la zona elegida.



Número de vanos

Separación entre pórticos

Con cerramiento en cubierta

Peso del cerramiento

Sobrecarga del cerramiento

Con cerramiento en laterales

Peso del cerramiento

Con sobrecarga de viento

Con sobrecarga de nieve

Combinaciones de cargas para cálculo de correas

Estados límite

E.L.U. de rotura. Acero conformado: CTE DB SE-A

E.L.U. de rotura. Acero laminado: CTE DB SE-A

Cota de nieve

Desplazamientos

Acciones características

Categorías de uso

Acero laminado: CTE DB SE-A

Acero conformado: CTE DB SE-A

Figura 6: Condiciones del generador de pórticos

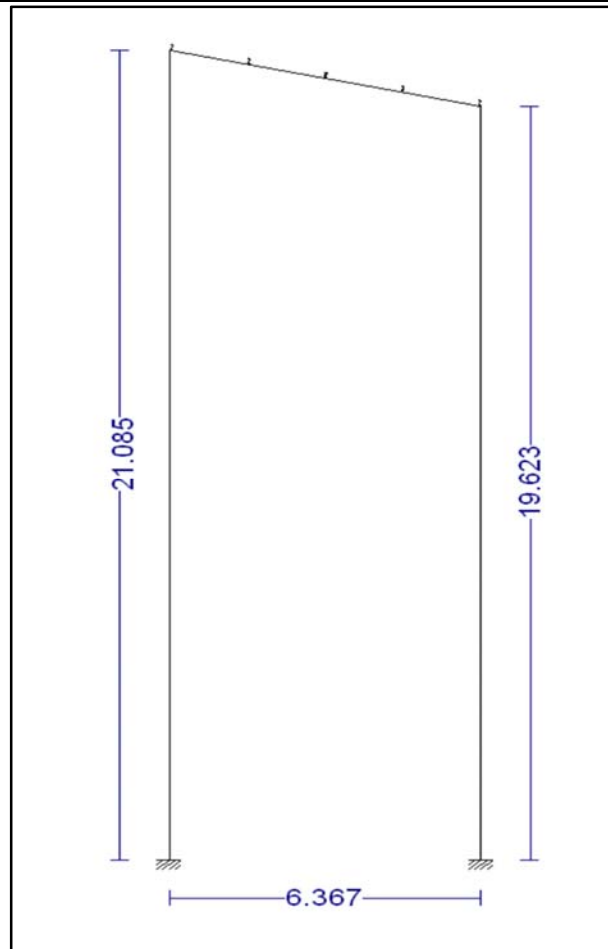


Figura 7: Pórtico

-Proporcionar el dimensionado de correas de cubiertas y laterales de fachadas, optimizando el perfil y la separación entre correas.

-Exportar a CYPE 3D la geometría del pórtico con apoyos biarticulados o biempotrados, sus cargas, y los coeficientes de pandeo de las barras que lo componen suponiendo la estructura traslacional o intraslacional. Se exportan todas las cargas de viento: las cargas de cubierta, las cargas de los laterales de la nave y las perpendiculares a los pórticos de pared final (muro piñón). Estas cargas se exportan como cargas superficiales, lo que facilita enormemente la labor de introducción de datos.

10.2 Cype 3D

Este módulo ha sido diseñado para ofrecer al usuario un software de mayores prestaciones con relación al dimensionado de estructuras de acero. Permite calcular cualquier tipo de estructura formada por barras de acero de acuerdo con

la normativa seleccionada. Está adaptado al CTE y también a otras normativas nacionales e internacionales. Las funcionalidades más importantes que se han utilizado para este proyecto son:

-Descripción de los nudos: la tipología de los nudos es muy completa. Pueden definirse las vinculaciones interiores y coacciones exteriores, las cuales permiten que los nudos puedan definirse como empotrados, semi-empotrados, apoyos elásticos, apoyos con desplazamientos libres según un plano o recta a definir.

-Agrupación y descripción de las barras: permite la agrupación e introducción de barras de acero y dimensiona la sección llegando a su optimización máxima. Emplea perfiles de acero laminado, armado y conformado que gestiona desde su amplia base de datos compuesta por perfiles de los fabricantes más extendidos. Puede crear perfiles compuestos a partir de perfiles simples con unión soldada, platabandas, presillas, etc. También puede definir cartelas en los extremos, perfiles de canto variable, vigas boyd y barras mixtas.

-Introducción a coeficientes de pandeo y pandeo lateral: permite introducir coeficientes de pandeo o longitudes de pandeo, y el coeficiente de momentos de cada barra. También calcula automáticamente la longitud de pandeo de las barras según el método aproximado. El usuario también puede activar en cualquier barra la comprobación de pandeo lateral.

-Restricción de flechas límites de las barras de la estructura: el programa posibilita al usuario limitar la flecha de las barras para que el dimensionado de los perfiles tenga en cuenta las restricciones impuestas. El usuario puede imponer límites a las flechas máxima y relativa, tanto para sus valores absolutos como para sus valores relativos a la longitud entre los extremos y los puntos de inflexión de la deformada.

-Cálculo y optimización de la estructura: el programa hace todas las comprobaciones pertinentes, siempre de acorde a la norma para que se cumplan todos los requisitos, en caso de no ser así, muestra que condiciones no se están cumpliendo.

-Cálculo y dimensionado de uniones soldadas y atornilladas: el programa realiza el cálculo y dimensionado automático de uniones soldadas y atornilladas de perfiles laminados y armados en doble T.

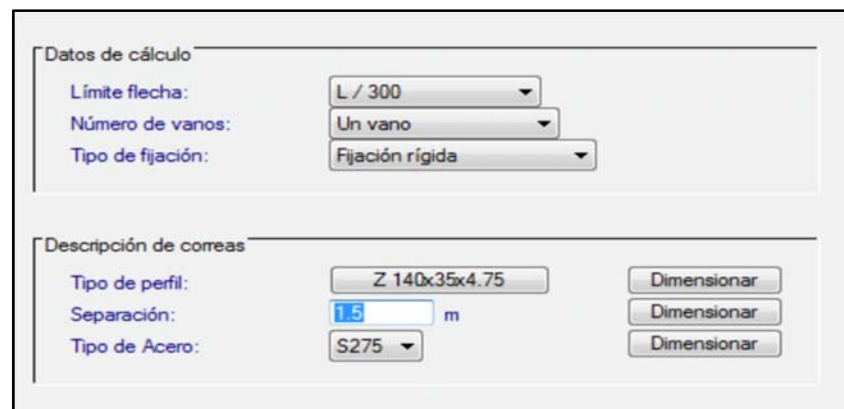
-Cálculo y dimensionado de placas de anclaje.

-Resultados planos y listados: se proporciona una memoria justificativa del proyecto, los listados detallados de las comprobaciones, según la norma seleccionada, y los planos de la estructura metálica de la nave.

11 Procedimiento de dimensionado

11.1 Cálculo de las correas de cubierta

Las correas de cubierta son aquellos elementos cuya misión es la de soportar al propio material del cerramiento de la cubierta, transmitiendo su peso a las cerchas, y estas a su vez a los pilares, los cuales transmitirán la carga a los pilares. Así mismo, desempeñan la función de arriostrar los pórticos fuera de su plano.



Datos de cálculo	
Límite flecha:	L / 300
Número de vanos:	Un vano
Tipo de fijación:	Fijación rígida

Descripción de correas		
Tipo de perfil:	Z 140x35x4.75	Dimensionar
Separación:	1.5 m	Dimensionar
Tipo de Acero:	S275	Dimensionar

Figura 8: Cálculo de las correas

Utilizando el generador de pórticos se generará un pórtico y se establecerá cierta separación entre ellos, así como también se generarán las diferentes cargas de nieve y viento. Se seleccionarán las correas y por último se exporta a CYPE 3D.

11.2 Creación de la geometría de la estructura

Aprovechando la estructura que se ha generado con la exportación que se ha realizado desde el generador de pórticos, se introducen los elementos restantes para completar la geometría de la nave.

Entre los más destacados hay que resaltar:

-Vigas montantes.

-Tirantes de las cruces de San Andrés.

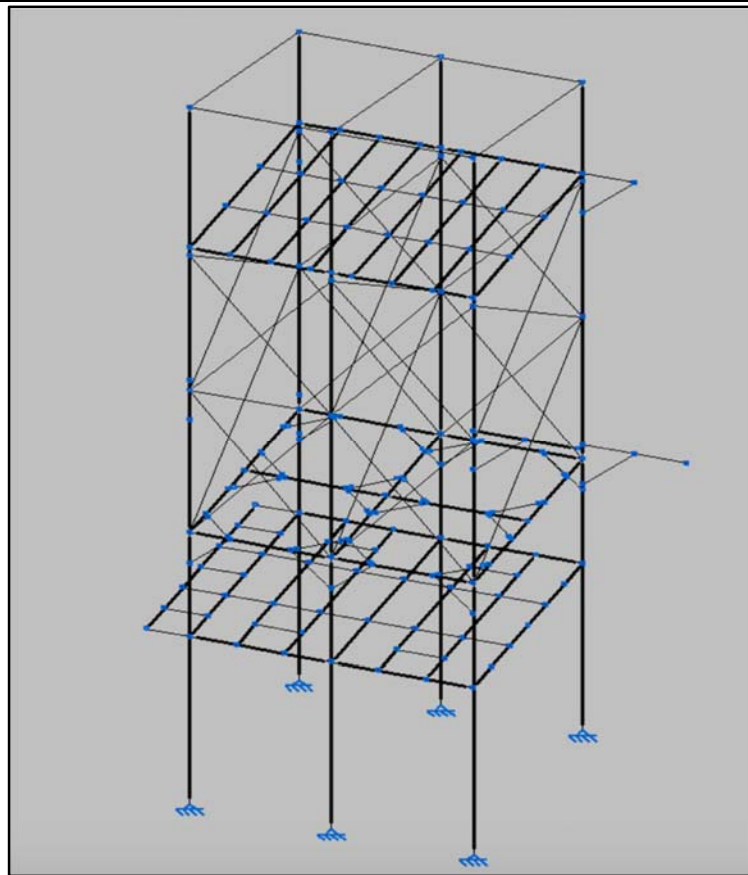


Figura 9: Estructura metálica en CYPE 3D

11.3 Descripción de los nudos

Una vez definida la geometría de la estructura, se procederá a describir el comportamiento de los nudos de la estructura empotrada, en esta nave se han asignado los siguientes nudos:

- Todos los pilares van con vinculación exterior empotrada en la base.
- Todas las uniones entre pilar-viga se efectuarán con articulaciones.
- Las uniones entre las vigas de cumbrera irán también articuladas.
- Las uniones entre elementos de la estructura como vigas de atado, vigas montantes o las cruces de San Andrés irán articuladas.

11.4 Descripción de barras

Para finalizar, se describirán todas las barras de la estructura. Para ello se han agrupado todas las barras del mismo tipo para ahorrar trabajo, optimizando la

gestión, el control de cálculo y la ejecución de la estructura.

Todas las barras deben predimensionarse con una porción parecida a la solución final, para que el programa encuentre la solución lo antes posible.

Tras agrupar las barras de forma clara hay que asignar a toda la estructura el tipo de material S275.

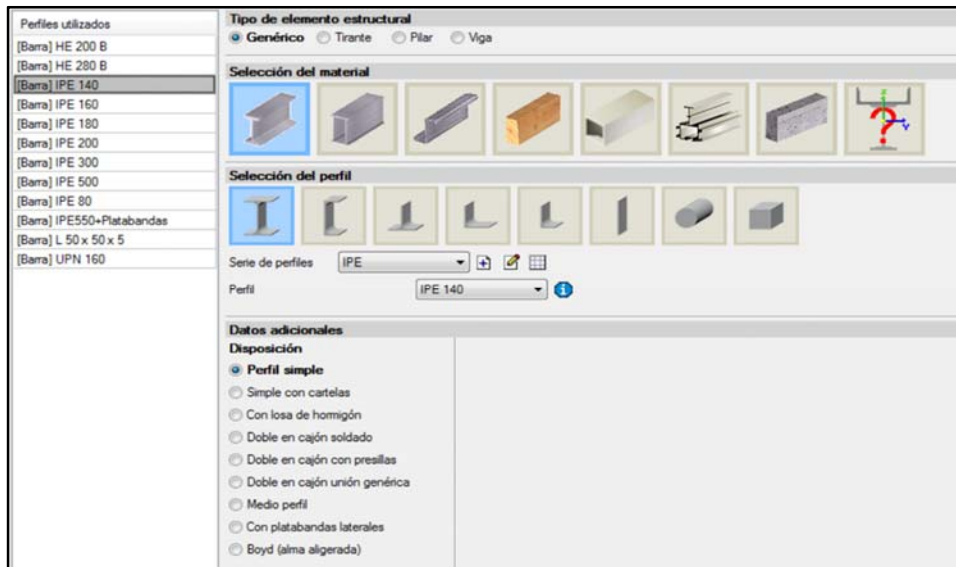


Figura 10: Descripción de los perfiles

11.5 Pandeo

El criterio que usa CYPE es el siguiente:

-El plano débil del perfil se denomina plano "xy" y se corresponde con el plano paralelo a las alas del perfil.

-El plano fuerte del perfil se denomina plano "xz" y se corresponde al plano que contiene el alma de la pieza.

Por lo que se aplicarán los diferentes coeficientes de pandeo teniendo en cuenta las condiciones de contorno de las que dispone cada barra para cada plano. Los coeficientes asignados son los siguientes:

-Pilares que van desde la base a la primera planta: xz 0,6 xy 0,6.

-Pilares que van de primera planta hasta la cubierta: xz 1 xy 1.

-Vigas de soporte de los silos: xz 0,5 xy 0,5.

- Vigas del voladizo de la primera planta: $\alpha_z 1,8$ y $\alpha_y 1$.
- Cruces de San Andrés: $\alpha_z 0$ y $\alpha_y 0$. (Solo trabajan a tracción)
- Vigas de cubierta: $\alpha_z 0$ y $\alpha_y 0$. (Arriostrado por las correas)
- resto de la estructura: $\alpha_z 1$ y $\alpha_y 1$. (Dicha esta prácticamente solucionada en su totalidad con uniones articuladas atornilladas)

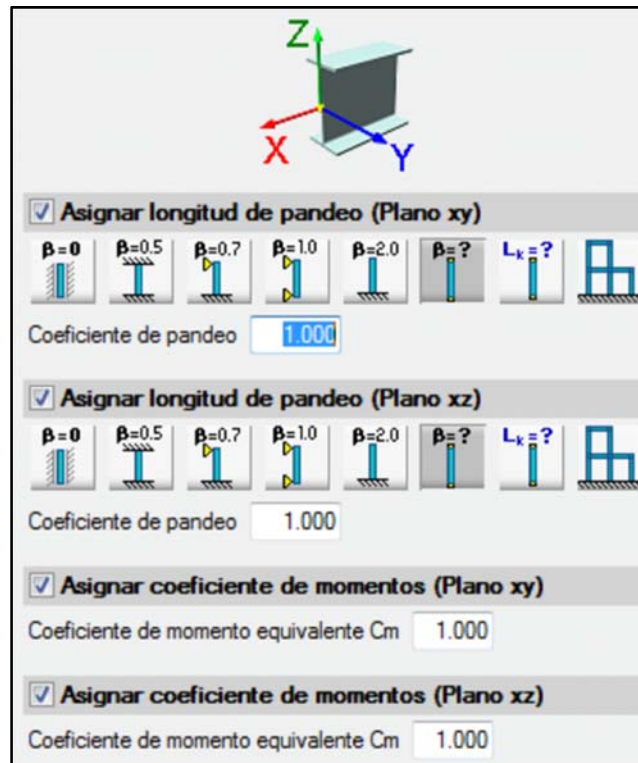


Figura 12: Asignación de los coeficientes de pandeo

Estos coeficientes de pandeo van a afectar decisivamente al cálculo de la estructura. Es muy importante aplicar estos coeficientes basados en datos sensatos y coherentes y que después se materialicen en la obra, de lo contrario no se estaría calculando la obra que se esta construyendo, con el consiguiente riesgo añadido.

11.6 Flechas

Se limitará la flecha máxima en el plano fuerte de las barras sometidas a flexión, que es en el plano en que van a dominar las cargas.

Se limita la flecha máxima de acuerdo con el tipo de edificio, y los elementos implicados en la deformación. Según CTE DB-SE apartado 4.3: Cuando se

considere la integridad de los elementos constructivos, considerando sólo las deformaciones que se produce después de la puesta en obra del elemento, la flecha relativa es menor que $L/300$ para elementos horizontales y menor de $L/250$ para pilares.

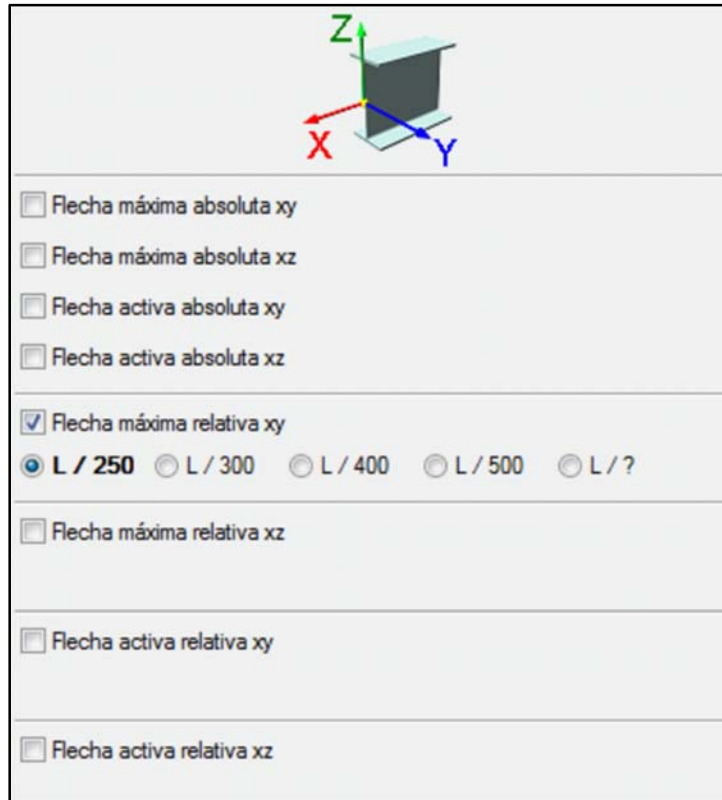


Figura 13: Asignación de flechas

11.7 Placas de anclaje

Una vez obtenidos todos los resultados pertinentes de la estructura y fijados como definitivos una serie de perfiles, el propio programa calcula las propias placas de anclaje, incluyendo dimensiones de las mismas, rigidizadores y tamaño, longitud y número de pernos debido tanto al peso de la misma como a todas las hipótesis de carga que le hemos definido en base a la norma de obligado cumplimiento correspondiente al CTE.

11.8 Cimentación

Una vez obtenidos todos los resultados pertinentes de la estructura y fijados como definitivos una serie de perfiles, además de las placas de anclaje, el propio programa nos calcula las reacciones y cargas a cimentación que nos genera nuestra estructura, debido tanto al peso de la misma como a todas las hipótesis de carga que le hemos definido en base a la norma de obligado cumplimiento

correspondiente al CTE.

Se va a utilizar como tensión de trabajo del suelo 0,2 MPa, confirmado por el tipo de terreno sobre el que se pretende construir. Tendremos en cuenta para el cálculo de la cimentación de la nave del presente proyecto tanto la Norma EHE, como el CTE en su apartado destinado a cimentaciones, CTE parte 2-DB SE-C-Seguridad Estructural.

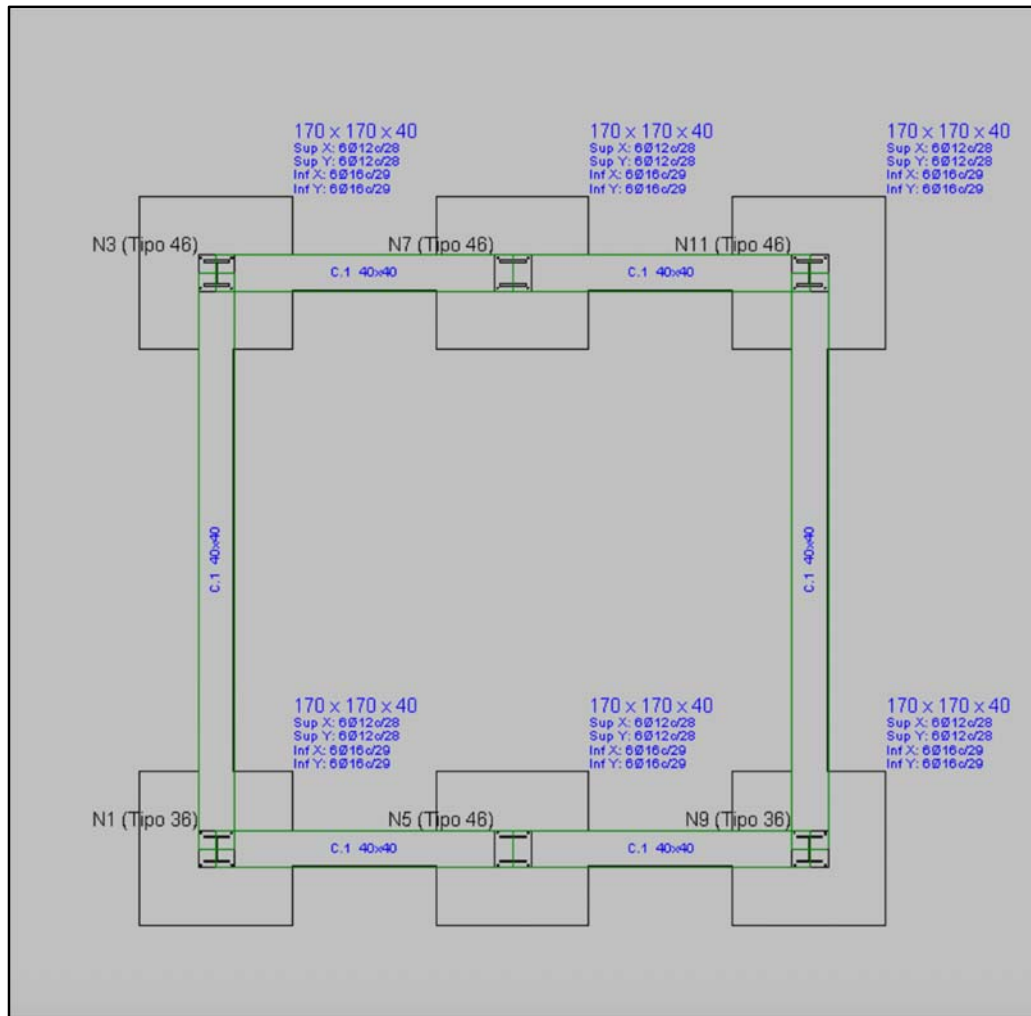


Figura 14: Distribución de la cimentación

12 Acciones consideradas

12.1 Cargas permanentes

Las cargas permanentes están constituidas por el peso de los diversos elementos

estructurales y por los pesos de los cuerpos que están permanentemente unidos a la estructura. Para un edificio cualquiera las cargas permanentes estarán formadas por los pesos de las columnas, vigas, losas, techo, muros fijos, ventanas, plomería, instalación eléctrica y otros dispositivos diversos.

Para hallar el peso de los elementos de la estructura se puede recurrir a catálogos de fabricantes o prontuarios. También en el Anejo C del CTE-DB-AE (Acciones en la edificación) se incluyen los pesos de materiales, productos u elementos constructivos típicos.

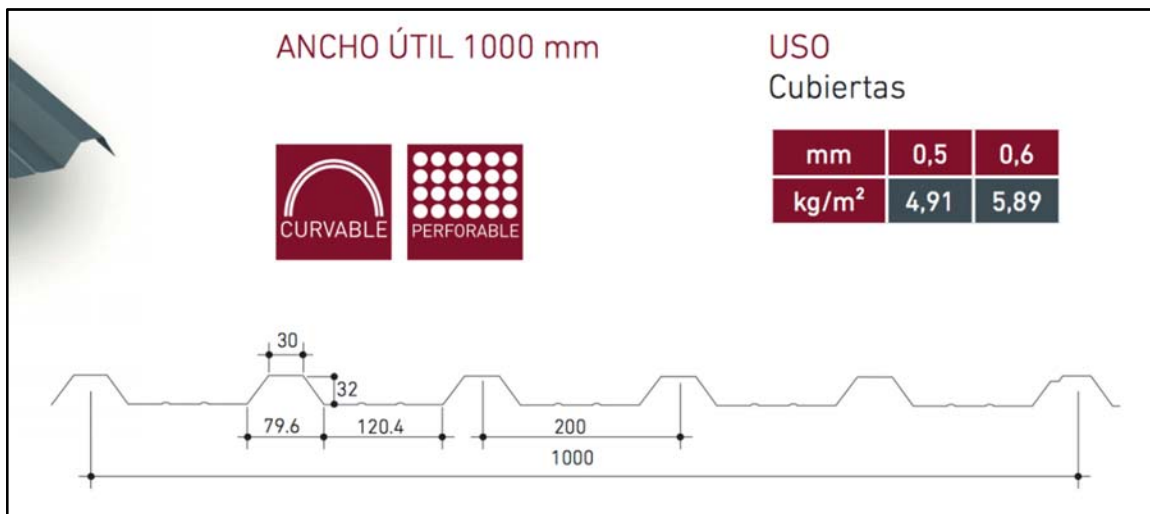


Figura 15: Medidas del panel sandwich

En el caso propuesto, lo expuesto anteriormente lo hace el propio software, añadiendo el peso propio de todos los elementos que se van introduciendo para el cálculo, además para dicho cálculo se ha contado un peso propio para el tramex de $0,3 \text{ KN/m}^2$ tal y como indica el fabricante en la ficha técnica del producto y un peso propio de la escalera de 3000 kg .

MALLA a x b (mm)		34 x 38			34 x 76			34 x 100					
Portante	h x e (mm)	25 x 4	25 x 5	30 x 4	30 x 5	35 x 4	35 x 5	40 x 4	40 x 5	50 x 4	50 x 5	60 x 5	70 x 5
DISTANCIA ENTRE APOYOS (mm) Luz libre	L	Carga uniformemente repartida (kN/m ²)											
	500	63,26	79,08	91,10	113,87	124,00	154,99	161,95	202,44	253,05	316,31	455,49	619,98
	600	44,08	55,10	63,48	79,35	86,40	108,00	112,85	141,06	176,32	220,40	317,38	431,99
	700	32,49	40,62	46,79	58,49	63,69	79,61	83,19	103,98	129,98	162,47	233,96	318,45
	800	24,57	30,72	35,95	44,93	48,93	61,16	63,90	79,88	99,85	124,81	179,73	244,63
	900	15,39	19,24	26,60	33,25	38,79	48,48	50,66	63,32	79,16	98,94	142,48	193,93
	1000	*10,13	12,66	17,51	21,88	27,80	34,75	41,17	51,46	64,33	80,41	115,79	157,61
	1100	6,94	* 8,68	12,00	15,00	19,05	23,82	28,44	42,67	53,34	66,68	96,01	130,69
	1200	6,15	7,69	* 8,50	10,62	13,50	16,87	20,15	25,18	39,35	49,19	80,95	110,18
	1300	5,82	7,28	7,74	* 7,74	9,83	12,29	14,67	18,34	28,66	35,83	61,91	94,19
	1400	4,68	5,85	8,08	7,22	* 7,33	9,17	10,95	13,68	21,38	26,72	46,18	73,33
	1500	3,81	4,77	6,59	8,24	6,98	* 6,98	8,33	10,42	16,28	20,35	35,16	55,83
	1600	3,15	3,94	5,45	6,81	8,65	6,76	* 6,46	8,07	12,61	15,77	27,25	43,27
	1700	2,64	3,30	4,56	5,70	7,24	9,05	6,36	* 6,36	9,93	12,41	21,45	34,06
	1800	2,23	2,79	3,85	4,82	6,12	7,65	9,13	6,34	7,93	9,91	17,12	27,19
	1900	1,90	2,38	3,29	4,11	5,22	6,52	7,79	9,74	* 6,41	8,01	13,84	21,97
2000	1,64	2,04	2,83	3,53	4,49	5,61	6,70	8,37	6,54	6,54	11,31	17,95	
Peso propio (Kg/M ²)		30,40	36,80	35,75	43,40	41,10	50,05	46,50	56,70	57,20	72,30	84,70	97,95

F ≤ 4 mm.
 F ≤ 5 mm.
 F ≤ 1/200 luz
 F - excesiva, carga a F = 1/200 Luz

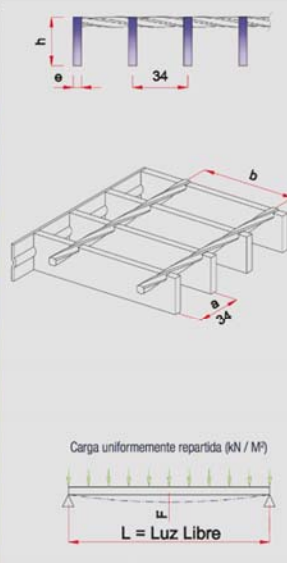


Figura 16: Medidas del tramex

12.2 Sobrecargas de uso

Estas cargas pueden variar en magnitud y localización, y son debidas al peso de todos los objetos que pueden gravitar sobre la estructura debido al uso de la misma, o incluso durante su ejecución (sobrecargas de ejecución). Por tanto, estas cargas pueden ser causadas por el peso de los objetos colocados temporalmente sobre una estructura, por vehículos en movimiento, personas, maquinaria, instalaciones, mobiliario, tabiquería...

Para calcular el valor de estas acciones se deben calcular las cargas debidas de cada una de ellas, si bien, en cualquier caso, nunca podrán ser inferiores a las indicadas por las normas de edificación.

Categoría de uso		Subcategorías de uso		Carga uniforme [kN/m ²]	Carga concentrada [kN]
A	Zonas residenciales	A1	Viviendas y zonas de habitaciones en, hospitales y hoteles	2	2
		A2	Trasteros	3	2
B	Zonas administrativas			2	2
C	Zonas de acceso al público (con la excepción de las superficies pertenecientes a las categorías A, B, y D)	C1	Zonas con mesas y sillas	3	4
		C2	Zonas con asientos fijos	4	4
		C3	Zonas sin obstáculos que impidan el libre movimiento de las personas como vestíbulos de edificios públicos, administrativos, hoteles; salas de exposición en museos; etc.	5	4
		C4	Zonas destinadas a gimnasio u actividades físicas	5	7
		C5	Zonas de aglomeración (salas de conciertos, estadios, etc)	5	4
D	Zonas comerciales	D1	Locales comerciales	5	4
		D2	Supermercados, hipermercados o grandes superficies	5	7
E	Zonas de tráfico y de aparcamiento para vehículos ligeros (peso total < 30 kN)			2	20 ⁽¹⁾
F	Cubiertas transitables accesibles sólo privadamente ⁽²⁾			1	2
G	Cubiertas accesibles únicamente para conservación ⁽³⁾	G1 ⁽⁷⁾	Cubiertas con inclinación inferior a 20°	1 ⁽⁴⁾⁽⁶⁾	2
			Cubiertas ligeras sobre correas (sin forjado) ⁽⁵⁾	0,4 ⁽⁴⁾	1
		G2	Cubiertas con inclinación superior a 40°	0	2

Figura 17: Subcategorías de uso

12.3 Sobrecargas de nieve

Estas cargas son debidas al peso de la nieve que puede acumularse sobre la estructura como consecuencia de nevadas en la zona.

Su determinación vendrá ligada a la zona geográfica en que se proyecta la ejecución de la estructura, principalmente la altura topográfica, así como al tipo de cubierta que se pretende utilizar, la pendiente de la cubierta y su rugosidad o existencia de petos que favorezcan la acumulación de nieve.

En resumen, para la determinación de la sobrecarga de nieve, deberán ser considerados: forma general de la estructura y particularmente la geometría de la cubierta, exposición al viento, pues este puede provocar o impedir el desprendimiento de la capa de nieve, y su localización.

12.4 Sobrecarga de viento

Las acciones que provoca el viento vienen determinadas como fuerzas por unidad de superficie, que dependen de la zona eólica, de la altura sobre el terreno, de la situación topográfica (normal o expuesta), de la construcción (abierta o cerrada) y

de la forma, posición y orientación de los elementos con respecto al viento.

Cuando las estructuras impiden el flujo de viento, la energía cinética de éste se convierte en energía potencial de presión, lo que causa la carga de viento.

Se considera que el sentido del viento es horizontal en cualquier dirección. Se estudiará en cada caso la dirección más desfavorable. La norma establece la acción del viento como presión dinámica, que depende de la velocidad de éste, así como de su densidad.

La fuerza que actúa sobre los elementos será dicha presión dinámica, afectada por un coeficiente eólico, el cual depende de la forma y superficie del elemento, y posición con respecto al viento. Dicha fuerza se considerará perpendicular a las superficies de los elementos que componen la estructura.

Dichos coeficientes se obtendrán a partir de tablas y expresiones dadas por la normativa referente a acciones sobre las estructuras.

12.5 Cargas de sismo

Un sismo es una sacudida o movimiento brusco de la corteza terrestre. La tierra puede temblar por distintas causas. El origen principal de los movimientos sísmicos más importantes está en la liberación súbita de energía acumulada por movimientos relativos entre fallas, produciéndose el sismo cuando la fuerza de rozamiento es superada por la tensión acumulada.

Los sismos producen cargas sobre una estructura por medio de la interacción del movimiento del suelo y las características de respuesta de la estructura. Estas cargas resultan de la distorsión en la estructura causada por el movimiento del suelo y la resistencia lateral de ésta. Sus magnitudes dependen de la cantidad y tipo de aceleraciones del suelo, así como de la masa y rigidez de la estructura.

La carga sísmica a considerar dependerá de factores tales como la importancia de la construcción, peligrosidad sísmica del territorio en que se ubicará la construcción, periodo de vida para el que se proyecta la construcción, características del suelo en que se asentará la misma, etc.

12.6 Cargas a considerar por los silos

Debido al peso propio de los silos se han tenido en cuenta 2 hipótesis:

-Cuando los silos están llenos, la carga máxima que este va a tener son 40 toneladas, esta sobrecarga contribuye a anclar toda la estructura al suelo.

-Cuando los silos están vacíos, la carga máxima de este va ser de 4 toneladas, esta sobrecarga se tiene en cuenta ante la posibilidad de que la hipótesis anterior ayude en exceso al anclaje de la estructura, pudiendo ocasionar que esta hipótesis aunque sea aparentemente menos desfavorable pueda traer problemas.

-Para la acción del viento sobre los silos, los cuales tienen forma cilíndrica, se ha seguido el EUROCÓDIGO 1, en el cual se explica que las fuerza que ejerce el viento sobre los cilindros se calcula de la siguiente forma:

$$F_w = q_{ref} * c_e(z_e) * c_d * c_f * A_{ref}$$

donde:

F_w Fuerza global
 $c_e(z_e)$ Coeficiente de exposición
 c_d Coeficiente dinámico
 c_f Coeficiente de fuerza
 A_{ref} superficie de referencia para c_f

$$q_{ref} = \frac{\rho}{2} * v_{ref}^2 = \frac{1,25}{2} * 26^2 = 422,5 \frac{kg}{m^2 * seg}$$

$$c_e(z_e) = 1,9$$

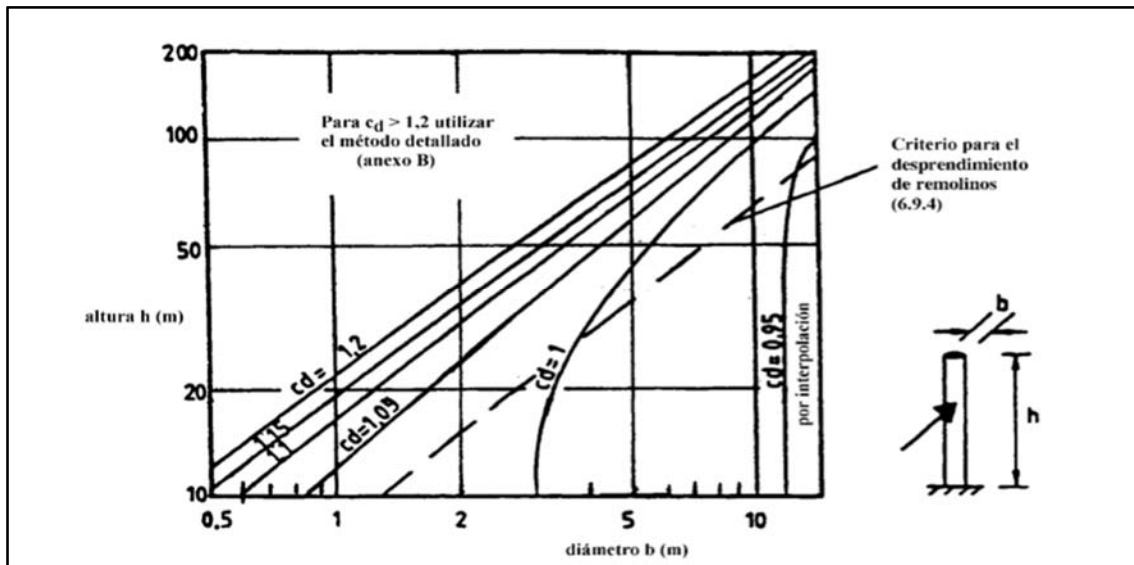


Figura 18: Fig. 9.5 del EUROCÓDIGO 1, valores de c_d para chimeneas sin revestir

$$c_d = 0,99$$

$$c_f = c_{f,0} * \psi_\lambda$$

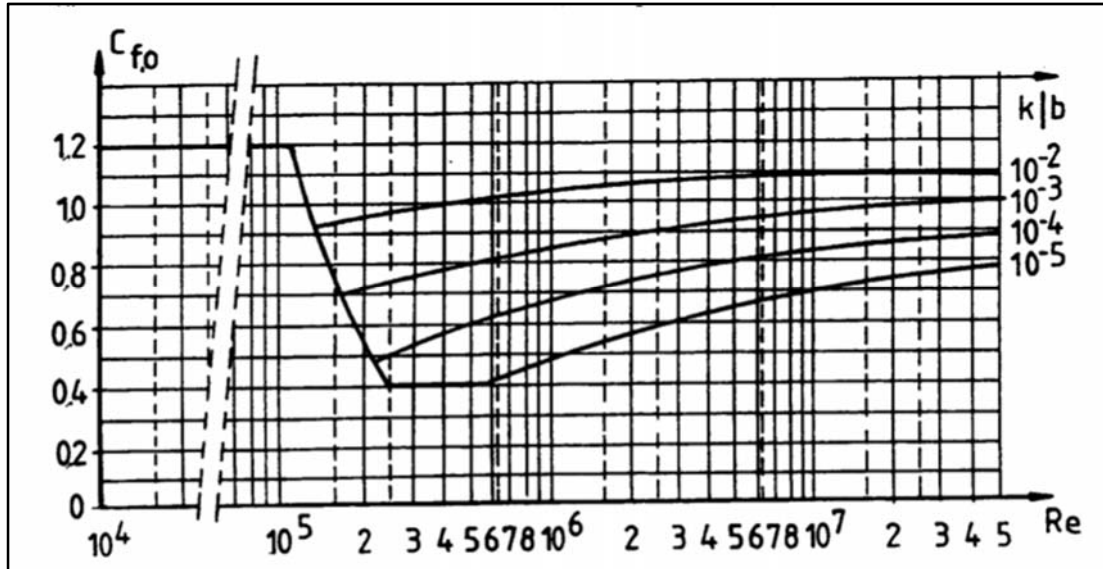


Figura 19: Fig. 10.8.2 del EUROCÓDIGO 1, valores del coeficiente de fuerza para cilindros circulares de esbeltez infinita y diferentes rugosidades equivalentes.

Tipo de superficie	Rugosidad equivalente k (mm)	Tipo de superficie	Rugosidad equivalente k (mm)
crystal	0,0015	acero galvanizado	0,2
metal pulimentado	0,002	hormigón liso	0,2
pintura fina	0,006	hormigón rugoso	1,0
pintura de spray	0,02	herrumbre	2,0
acero pulido	0,05	fábrica de ladrillo	3,0
fundición	0,2		

Figura 20: Fig. 10.8.1 del EUROCÓDIGO 1, valores de la rugosidad equivalente

Para el caso expuesto se ha elegido la rugosidad equivalente del acero galvanizado ya que esta es similar a la del acero inoxidable.

$$Re = \frac{b * v_m}{\nu} = \frac{3 * 26}{15 * 10^{-6}} = 5,2 * 10^6$$

$$c_{f,0} = 1,1$$

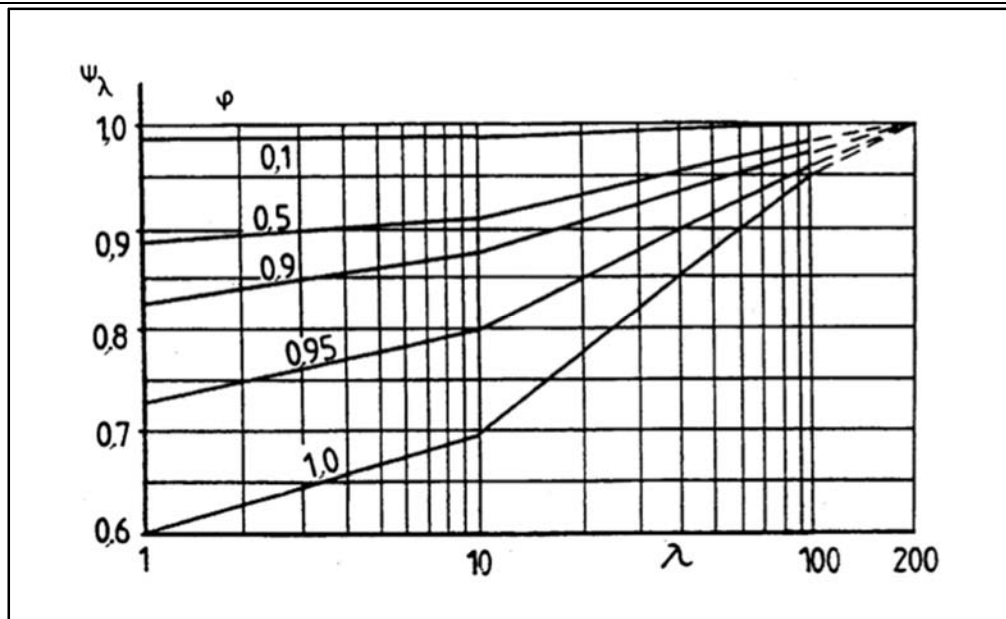


Figura 21: Fig. 10.14.1 del EUROCÓDIGO 1, factor de reducción de la esbeltez en función de la solidez.

$$\varphi = \frac{\text{Sup. proyectada}}{\text{Sup. encerrada}} = 1.00$$

$$\psi_\lambda = 0,65$$

$$c_f = c_{f,0} * \psi_\lambda = 1,1 * 0,65 = 0,715$$

$$F_w = q_{ref} * c_e(z_e) * c_d * c_f * A_{ref} = 422,5 * 1,9 * 0,99 * 0,715 * 3 * 10 = 17046,8 \text{ N}$$

El valor obtenido es la fuerza equivalente que transmite el viento sobre un silo de la estructura, dicho silo se apoya en 4 apoyos sobre los que se distribuye dicha fuerza. Una vez distribuida la fuerza se debe indicar al programa que la debe combinar con las hipótesis de viento frontal y viento lateral.

13 Uniones articuladas no pretensadas

13.1 Introducción

Permiten el enlace de diferentes barras y son capaces de transmitir

adecuadamente los esfuerzos internos de unas barras a otras.

Son de dimensiones relativamente pequeñas con respecto al conjunto de la estructura, pero de enorme importancia. Su fallo puede ocasionar la ruina parcial o total de la estructura.

Medios de unión:

-Fijos: remaches (roblones) y soldaduras



Figura 22: Unión mediante roblones



Figura 23: Unión mediante soldadura

-Desmontables: tornillos



Figura 24: Unión mediante tornillos

13.2 Fabricación y montaje

Las uniones se proyectarán de forma que exista el espacio suficiente para:

-Montar las piezas con seguridad

-Apretar los tornillos

-Permitir el acceso a los soldadores

-Permitir el acceso necesario para realizar los tratamientos de protección y mantenimiento

Se busca el menor número de uniones posible y la reducción al mínimo de los esfuerzos secundarios

13.2.1 Empalmes

Las uniones se proyectarán de forma que exista el espacio suficiente para:

-Montar las piezas con seguridad.

-Apretar los tornillos.

-Permitir el acceso a los soldadores.

-Permitir el acceso necesario para realizar los tratamientos de protección y mantenimiento.

13.2.2 Uniones en Obra

Se procurará reducir al mínimo las uniones en obra y serán preferiblemente uniones atornilladas.

Cuando se detalla una unión debe tenerse en cuenta la secuencia y método de montaje.

13.2.3 Uniones híbridas

Aquellas en que dos o más medios de unión distintos, soldadura o tornillos,

colaboran para transmitir un esfuerzo entre dos piezas distintas.

Las uniones sometidas a momento flector generalmente son del tipo unión viga-soporte o empalmes de vigas

13.2.4 Uniones Articuladas

Deben permitir el giro que resulte del análisis global de la estructura

La transmisión de momento entre los elementos es menor a $0.25M_{pl,Rd}$ de las piezas a unir

13.2.5 De resistencia completa

El momento último es igual o mayor al de las piezas a unir ($M_{Rd} \geq M_{pl,Rd}$)

13.2.6 De resistencia parcial

Comportamiento intermedio entre las articuladas y las rígidas.

Su momento resistente será mayor que el momento de cálculo del análisis ($M_{Rd} \geq M_{Ed}$)

13.2.7 Uniones atornilladas

Ventajas

- La ejecución de las uniones puede realizarse en condiciones atmosféricas adversas.
- Menores costos de control de calidad.
- Plazos de ejecución más cortos.
- Mejor comportamiento frente a fatiga y frente a rotura frágil.

Inconvenientes

- Montaje de piezas más exigente al precisar tolerancias más reducidas
- Aspecto menos estético que las uniones soldadas

13.2.7.1 Tipos de tornillos

Los tornillos a emplear serán preferiblemente de los grados indicados en la tabla:

Tipo	Tornillos ordinarios			Tornillos de alta resistencia	
Grado	4.6	5.6	6.8	8.8	10.9
f_{yb} (N/mm ²)	240	300	480	640	900
f_{ub} (N/mm ²)	400	500	600	800	1.000

Nomenclatura (ejemplo): M16x80 - 5.6
 $f_{ub} = 500$ $f_{yb} = 0.6 \times 500 = 300$ MPa

Figura 25: Tipos de tornillería

No se utilizarán tornillos de grado inferior a 4.6 ni superior a 10.9.

Los tornillos de alta resistencia pueden pretensarse.

-Tornillos de cabeza avellanada: quedan enrasados nominalmente con la cara exterior de la chapa externa

-Tornillos calibrados: se instalan en agujeros que son escariados in situ. Estos agujeros deben pre-taladrarse con un diámetro al menos 3 mm inferior al diámetro definitivo.

-Tornillos de inyección: disponen de una perforación en la cabeza por donde se inyecta resina para rellenar toda la holgura existente entre su espiga y el agujero

13.3 Mecanismo resistente

-Por cortante: las chapas a unir deslizan entre sí y entran en contacto con la espiga del tornillo originando un esfuerzo cortante en dicha sección.

-Por rozamiento: el apriete de los tornillos produce compresión entre las chapas originando unas fuerzas de rozamiento que impiden el deslizamiento entre chapas

-Por esfuerzo axil de tracción

13.4 Categorías

13.4.1 Categoría A

Los tornillos ordinarios o de alta resistencia trabajan a cortante y aplastamiento

Si los tornillos son de alta resistencia no es preciso que estén pretensados ni que las superficies en contacto estén preparadas

Si la pieza está sometida a fatiga, impactos o esfuerzos alternativos se recomienda el uso de tornillos de alta resistencia pretensados con $N_0 = 0.7 f_{ub} A_s$

13.4.2 Categoría B

Tornillos de alta resistencia con superficies preparadas (decapado con chorro de arena, cepillado...).

Se desea que no haya deslizamiento para ELS.

Se permite que haya deslizamiento en ELU y los tornillos trabajen por cortante y aplastamiento:

$$F_{s,Ed} \leq F_{s,Rd}$$

13.4.3 Categoría C

Tornillos de alta resistencia con superficies preparadas (decapado con chorro de arena o soplete).

Se desea que no haya deslizamiento para ELU

La unión debe cumplir en ELU que:

La unión resiste a cortante y aplastamiento Esta condición podrá considerarse satisfecha si el espesor de la pieza más delgada t_{min} cumple: $t_{min} > d/2.4$ para piezas de acero S235 ó S275 $t_{min} > d/3.1$ para piezas de acero S355

El esfuerzo a transmitir es inferior a la resistencia plástica del área neta de la pieza:

$$F_{s,Ed} \leq A_{net} \frac{f_y}{\gamma_{M0}}$$

13.4.4 Categoría D

Tornillos ordinarios o de alta resistencia trabajando a tracción

Si se usan tornillos de alta resistencia no es preciso que estén pretensados ni tratar las superficies

No se recomienda su uso para uniones sometidas a variaciones frecuentes del esfuerzo de tracción

13.4.5 Categoría E

Tornillos de alta resistencia pretensados trabajando a tracción

Solo es preciso preparar las superficies si la unión además de tracción está sometida a cortante

13.5 Agujeros para tornillos

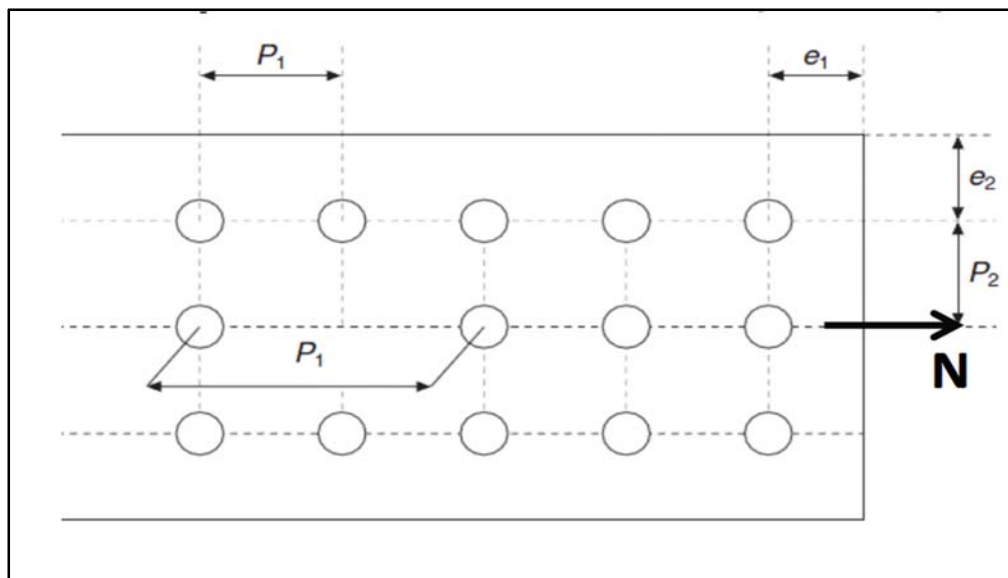


Figura 26: nomenclatura de los agujeros de una unión

*La dirección de aplicación de la fuerza es importante

NOMENCLATURA

e_1 → Distancia desde el centro de un agujero a un borde contiguo, medida en la dirección del esfuerzo a transmitir.

e_2 → Distancia desde el centro de un agujero a un borde contiguo, medida en la dirección perpendicular del esfuerzo a transmitir.

p_1 → Distancia entre cercos de dos agujeros contiguos, medida en la dirección perpendicular del esfuerzo a transmitir.

p_2 → Distancia del eje del taladro a cualquier superficie paralela a dicho eje.

En caso de ser agujeros rasgados la distancia del eje del tablado, las distancias e_1 , e_2 , p_1 y p_2 se medirán desde los semicírculos externos.

Disposiciones constructivas				
Distancias y separaciones	Mínimo obligatorio	Mínimo recomendado	Máximo, ambiente normal	Máximo, intemperie o ambiente corrosivo
e_1	$1,2 d_0$	$2 d_0$	125 mm ó $8 t$	$40 \text{ mm} + 4 t$
e_2	$1,2 d_0$	$1,5 d_0$	125 mm ó $8 t$	$40 \text{ mm} + 4 t$
p_1	$2,2 d_0$	$3 d_0$	Piezas comprimidas: $14 t$ ó 200 mm Piezas traccionadas: $28 t$ ó 400 mm	
p_2	$2,4 d_0$	$3 d_0$	$14 t$ ó 200 mm	
m		$3 d$		

d_0 : Diámetro del agujero.
 d : Diámetro del tornillo.
 t : Espesor de la pieza más delgada a unir.

Figura 27: Disposiciones constructivas

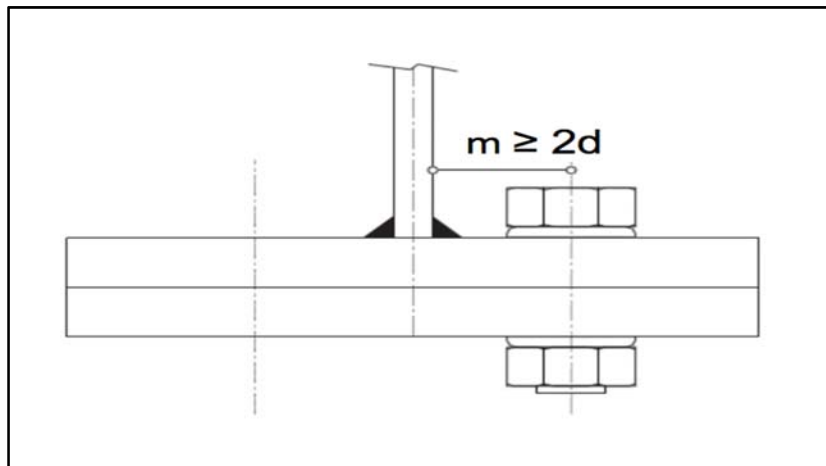


Figura 28: Detalle constructivo

Expresiones de cálculo para las resistencias según el CTE

*En función de si seguimos el CTE DB SE-A, la EAE o el EC3 pueden existir pequeñas diferencias a la hora de realizar los cálculos

13.6 Criterios de resistencia

13.6.1 Resistencia a cortante

$$F_{v,Rd} = \frac{\alpha_v f_{ub} A_s n}{\gamma_{M2}}$$

$\alpha_v=0.5$ (Sin excepciones)

f_{ub} → resistencia a tracción del tornillo.

A_s → área resistente del vástago del tornillo, en caso de que el plano de corte pase por la zona roscada se considera solamente el área del vástago del tornillo.

n → el número de planos de corte

$\gamma_{M2}=1.25$ (Coeficiente parcial de seguridad)

Requisito a cumplir: $F_{v,Rd} > F_{v,Ed}$



Figura 29: Modo de fallo a cortante

13.6.2 Resistencia a aplastamiento de la chapa

$$F_{b,Rd} = \frac{\alpha_b k_1 f_u d t}{\gamma_{M2}}$$

$$\alpha_b = \min \left(\frac{e_1}{3d_0}; \frac{p_1}{3d_0} - \frac{1}{4}; \frac{f_{ub}}{f_u} \text{ ó } 1.0 \right)$$

$k_1=2.5$ (Siempre toma este valor en el CTE)

f_{ub} → resistencia a tracción del tornillo.

f_u → resistencia última del acero de la chapa.

d → diámetro del vástago del tornillo.

t → menor espesor de las chapas que se unen.

$\gamma_{M2}=1.25$ (Coeficiente parcial de seguridad)

Requisito a cumplir: $F_{b,Rd} > F_{v,Ed}$



Figura 30: Modo de fallo por aplastamiento de la chapa

13.6.3 Resistencia a tracción

$$F_{t,Rd} = \frac{k_2 f_{ub} A_s}{\gamma_{M2}}$$

$k_1=0.9$ (Siempre toma este valor si los tornillos no son avellanados)

f_{ub} → resistencia a tracción del tornillo.

A_s → área resistente del vástago del tornillo, en caso de que el plano de corte pase por la zona roscada se considera solamente el área del vástago del tornillo.

$\gamma_{M2}=1.25$ (Coeficiente parcial de seguridad)

Requisito a cumplir: $F_{t,Rd} > F_{t,Ed}$

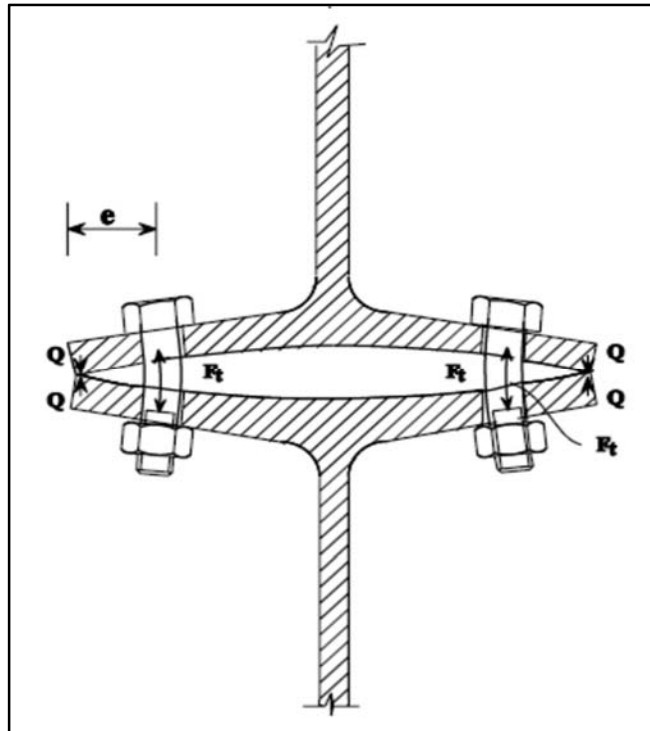


Figura 31: Modo de fallo a tracción

13.6.4 Resistencia a punzonamiento

$$B_{p,Rd} = \frac{0.6 \pi d_m t_p f_u}{\gamma_{M2}}$$

d_m → menor diámetro medio entre los círculos circunscrito e inscrito a la tuerca o a la cabeza.

T_p → espesor de la chapa.

f_u → resistencia última del acero de la chapa.

$\gamma_{M2}=1.25$ (Coeficiente parcial de seguridad)

Requisito a cumplir: $B_{p,Rd} > F_{t,Ed}$

13.7 Interacción de esfuerzos

En tornillos sujetos simultáneamente a esfuerzos de tracción y esfuerzos normales a su eje, deberán cumplir la condición siguiente:

$$\frac{F_{v,Ed}}{F_{v,Rd}} + \frac{F_{t,Ed}}{1.4 F_{t,Ed}} \leq 1.0$$

13.8 Disposiciones constructivas

	EAE	DB SE-A	EC3
DIST. MÍNIMA			
En la dirección de la fuerza	$e_1 \geq 1,2d_0$ se recomienda $e_2 \geq 2,0d_0$	$e_1 \geq 1,2d_0$	$e_1 \geq 1,2d_0$
	$p_1 \geq 2,2d_0$ se recomienda $p_1 \geq 3,0d_0$	$p_1 \geq 2,2d_0$	$p_1 \geq 2,2d_0$
En la dirección perpendicular a la fuerza	$e_2 \geq 1,2d_0$ se recomienda $e_2 \geq 1,5d_0$	$e_2 \geq 1,5d_0$	$e_2 \geq 1,2d_0$
	$p_2 \geq 2,4d_0$ se recomienda $p_2 \geq 3,0d_0$	$p_2 \geq 3,0d_0$	$p_2 \geq 2,4d_0$
DIST. MÁXIMA			
Al borde de la pieza e_1 y e_2	$\begin{cases} 12t \text{ ó } 150mm \\ \leq 40mm + 4t \\ \text{intemperie} \end{cases}$	$\begin{cases} \leq 40mm + 4t \\ 12t \text{ ó } 150mm \end{cases}$	$\begin{cases} \leq 40mm + 4t \\ \text{(intemperie)} \\ 8t \text{ ó } 125mm (*) \end{cases}$
Entre tornillos: en elementos a compresión (p_1 y p_2)	$\begin{cases} \leq 14t \\ \leq 200mm \end{cases}$		$\begin{cases} \leq 14t \\ \leq 200mm \text{ ó} \\ (*) \begin{cases} \leq 14t_{\min} \\ \leq 175mm \end{cases} \end{cases}$
Entre tornillos: en elementos a tracción	p_{1e} y p_{2e} $\begin{cases} \leq 14t \\ \leq 200mm \end{cases}$ → filas exteriores p_{1i} y p_{2i} $\begin{cases} \leq 28t \\ \leq 400mm \end{cases}$ → filas interiores		
Agujeros RASGADOS	Las distancias e_1 , e_2 , p_1 y p_2 se medirán desde los centros de los semicírculos extremos.	a) La distancia entre el eje de rasgado y cualquier borde no será inferior a $1,5d_0$ b) La distancia entre el centro del radio extremo al borde adyacente no será inferior a $1,5d_0$	$e_3 \geq 1,5d_0$ $e_4 \geq 1,5d_0$
Agujeros al TRESBOLILLO	En filas contiguas, los agujeros pueden estar dispuestos al tresbolillo.		En el caso de agujeros al tresbolillo en uniones en tracción podrá reducirse p_2 hasta no menos de $1,2d_0$ siempre que la distancia entre agujeros L sea mayor a $2,4d_0$.

Figura 32: Configuraciones de las uniones

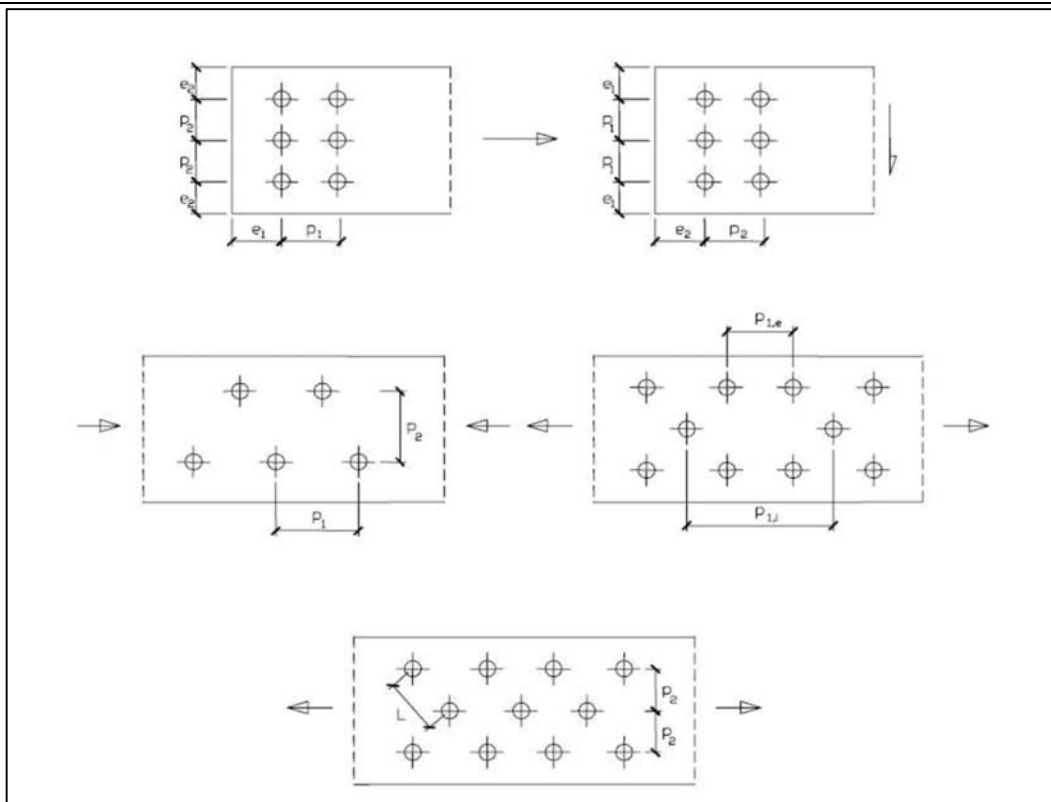


Figura 33: Diferentes disposiciones de tornillería

14 Resultado final

14.1 Descripción de la estructura final

Una vez calculada la estructura por Cype, y se ha revisado que se cumplen todas las comprobaciones los perfiles que conforman la estructura son los siguientes:

Los pilares se conforman de perfiles mixtos unido mediante una unión rígida, la parte que va desde la base hasta las vigas que soportan los silos están hechos mediante perfiles HEB 280 y el resto mediante HEB200.

Tanto el primer como el segundo piso, están formados por vigas de los tamaños IPE140, 160 y 200 y L 50x50x5.

Los soportes de los silos, que son los elementos más solicitados de la estructura, están compuestos de IPE 300 y 500, contando excepcionalmente con un perfil IPE550 reforzado con platabandas.

La cubierta esta formada por perfiles IPE 180. Además se ha contado tanto el el primer como el segundo piso el uso de tramex de 25x4, chapa para la cubierta MT-32 y correas tipo Z 150/2.

Todas las uniones resultantes del cálculo de la estructura se especifican en el anexo de cálculos.

14.2 Descripción de la cimentación

Para realizar la cimentación, una vez se ha calculado esta, se ha optado por el criterio de homogeneización, haciendo todas las zapatas iguales, de dimensiones 170x170x40, con un armado inferior en ambos ejes de 6 redondos de 16mm, y un armado superior de 6 redondos de 12mm.

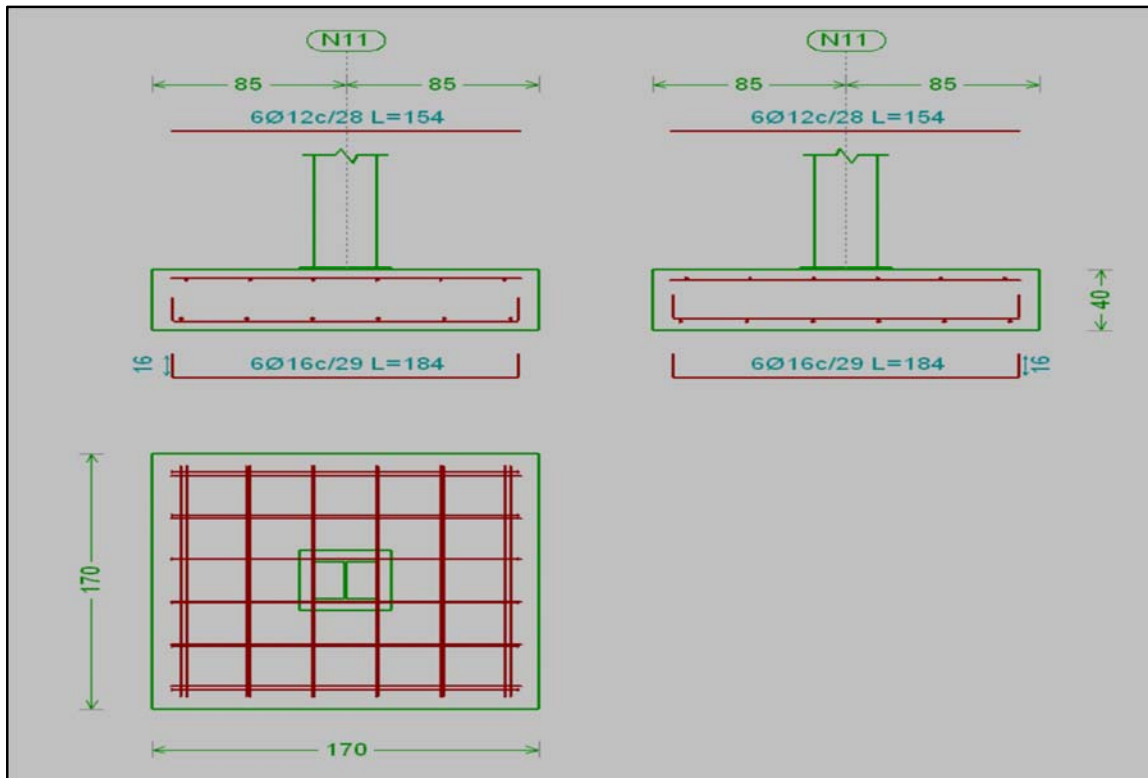


Figura 34: Zapatas

Dichas zapatas se encuentran unidas mediante vigas de centrado de 40x40, armadas tanto por la parte inferior como por la superior con redondos de 12mm.

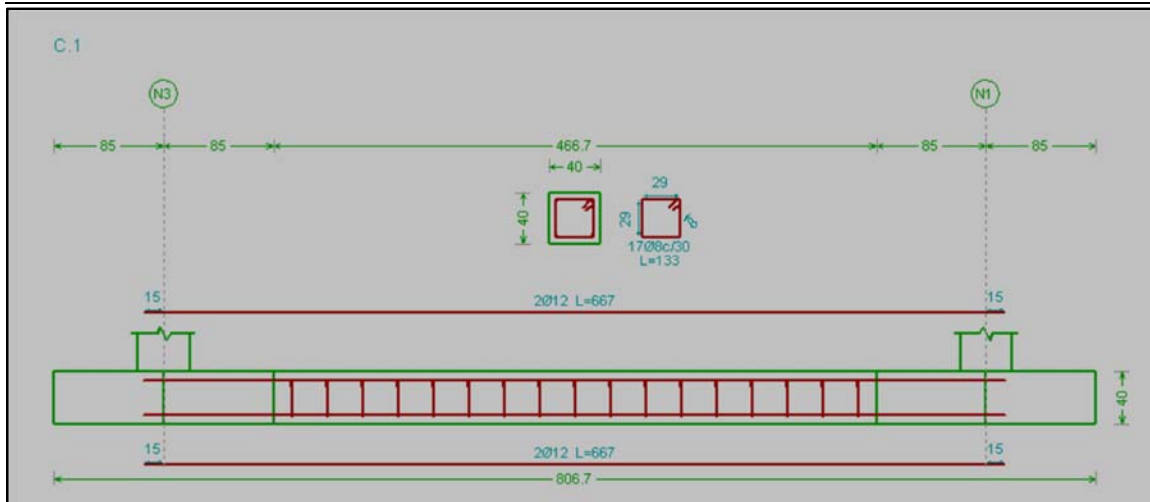


Figura 35: Vigas de centrado

14.3 Descripción de la protección frente a la corrosión

Para una correcta protección de la estructura frente a la corrosión, se procederá a proteger los perfiles mediante dos pasadas de diferentes productos.

La primera pasada se realizará mediante una imprimación sintética rica en zinc, la cual va a proteger a la estructura frente a la oxidación de la misma, esta capa va a tener un espesor mínimo de $60 \mu\text{m}$, el cual se comprobará mediante el uso de un micrómetro.

La segunda capa se realizará haciendo uso de un esmalte sintético de secado rápido, capa que dotará de protección a la capa anticorrosiva frente a inclemencias climatológicas y también otorgará a la estructura del color deseado. Esta capa va a tener un espesor mínimo de $60 \mu\text{m}$.

ANEXO I: CÁLCULOS

1 Cálculos CYPE

1.1 Barras

1.1.1 Pilar HEB 280

Perfil: HE 280 B Material: Acero (S275)						
Nudos		Longitud (m)	Características mecánicas			
Inicial	Final		Área (cm ²)	I _y ⁽¹⁾ (cm ⁴)	I _z ⁽¹⁾ (cm ⁴)	I _t ⁽²⁾ (cm ⁴)
N5	N18	5.045	131.40	19270.00	6595.00	143.70
Notas: ⁽¹⁾ Inercia respecto al eje indicado ⁽²⁾ Momento de inercia a torsión uniforme						
		Pandeo		Pandeo lateral		
		Plano XY	Plano XZ	Ala sup.	Ala inf.	
β		0.60	0.60	0.00	0.00	
L _K		3.027	3.027	0.000	0.000	
C _m		1.000	1.000	1.000	1.000	
C ₁		-		1.000		
Notación: β: Coeficiente de pandeo L _K : Longitud de pandeo (m) C _m : Coeficiente de momentos C ₁ : Factor de modificación para el momento crítico						

Barra	COMPROBACIONES (CTE DB SE-A)														Estado	
	$\bar{\lambda}$	λ_{w}	N _t	N _c	M _y	M _z	V _z	V _y	M _y V _z	M _z V _y	NM _y M _z	NM _y M _z V _y V _z	M _t	M _t V _z		M _t V _y
N5/N18	$\bar{\lambda} < 2.0$ Cumple	x: 0.315 m $\lambda_{w} \leq \lambda_{w,max}$ Cumple	x: 5.045 m η = 0.8	x: 0 m η = 21.4	x: 5.045 m η = 21.0	x: 5.045 m η = 30.3	η = 2.7	η = 0.7	x: 0.315 m η < 0.1	x: 0.315 m η < 0.1	x: 5.045 m η = 54.0	x: 0.315 m η < 0.1	M _{Ed} = 0.00 N.P. ⁽¹⁾	N.P. ⁽²⁾	N.P. ⁽²⁾	CUMPLE η = 54.0
Notación: $\bar{\lambda}$: Limitación de esbeltez λ_{w} : Abofadura del alma inducida por el ala comprimida N: Resistencia a tracción N _c : Resistencia a compresión M _y : Resistencia a flexión eje Y M _z : Resistencia a flexión eje Z V _z : Resistencia a corte Z V _y : Resistencia a corte Y M _y V _z : Resistencia a momento flector Y y fuerza cortante Z combinados M _z V _y : Resistencia a momento flector Z y fuerza cortante Y combinados NM _y M _z : Resistencia a flexión y axil combinados NM _y M _z V _y V _z : Resistencia a flexión, axil y cortante combinados M _t : Resistencia a torsión M _t V _z : Resistencia a cortante Z y momento torsor combinados M _t V _y : Resistencia a cortante Y y momento torsor combinados x: Distancia al origen de la barra η: Coeficiente de aprovechamiento (%) N.P.: No procede																
Comprobaciones que no proceden (N.P.): ⁽¹⁾ La comprobación no procede, ya que no hay momento torsor. ⁽²⁾ No hay interacción entre momento torsor y esfuerzo cortante para ninguna combinación. Por lo tanto, la comprobación no procede.																

Limitación de esbeltez (CTE DB SE-A, Artículos 6.3.1 y 6.3.2.1 - Tabla 6.3)

La esbeltez reducida $\bar{\lambda}$ de las barras comprimidas debe ser inferior al valor 2.0.

$$\bar{\lambda} = \sqrt{\frac{A \cdot f_y}{N_{cr}}}$$

$$\bar{\lambda} : \underline{0.48} \quad \checkmark$$

Donde:

Clase: Clase de la sección, según la capacidad de deformación y **Clase:** 1

de desarrollo de la resistencia plástica de los elementos planos comprimidos de una sección.

A: Área de la sección bruta para las secciones de clase 1, 2 y 3.

$$\mathbf{A} : \underline{131.40} \text{ cm}^2$$

f_y: Límite elástico. (CTE DB SE-A, Tabla 4.1)

$$\mathbf{f}_y : \underline{265.00} \text{ MPa}$$

N_{cr}: Axil crítico de pandeo elástico.

$$\mathbf{N}_{cr} : \underline{14917.94} \text{ kN}$$

El axil crítico de pandeo elástico **N_{cr}** es el menor de los valores obtenidos en a), b) y c):

a) Axil crítico elástico de pandeo por flexión respecto al eje Y.

$$\mathbf{N}_{cr,y} : \underline{43588.90} \text{ kN}$$

$$\mathbf{N}_{cr,y} = \frac{\pi^2 \cdot E \cdot I_y}{L_{ky}^2}$$

b) Axil crítico elástico de pandeo por flexión respecto al eje Z.

$$\mathbf{N}_{cr,z} : \underline{14917.94} \text{ kN}$$

$$\mathbf{N}_{cr,z} = \frac{\pi^2 \cdot E \cdot I_z}{L_{kz}^2}$$

c) Axil crítico elástico de pandeo por torsión.

$$\mathbf{N}_{cr,T} : \underline{\infty}$$

$$\mathbf{N}_{cr,T} = \frac{1}{i_0^2} \cdot \left[G \cdot I_t + \frac{\pi^2 \cdot E \cdot I_w}{L_{kt}^2} \right]$$

Donde:

I_y: Momento de inercia de la sección bruta, respecto al eje Y.

$$\mathbf{I}_y : \underline{19270.00} \text{ cm}^4$$

I_z: Momento de inercia de la sección bruta, respecto al eje Z.

$$\mathbf{I}_z : \underline{6595.00} \text{ cm}^4$$

I_t: Momento de inercia a torsión uniforme.

$$\mathbf{I}_t : \underline{143.70} \text{ cm}^4$$

I_w: Constante de alabeo de la sección.

$$\mathbf{I}_w : \underline{1130000.00} \text{ cm}^6$$

E: Módulo de elasticidad.

$$\mathbf{E} : \underline{210000} \text{ MPa}$$

G: Módulo de elasticidad transversal.

$$\mathbf{G} : \underline{81000} \text{ MPa}$$

L_{ky}: Longitud efectiva de pandeo por flexión, respecto al eje Y.

$$\mathbf{L}_{ky} : \underline{3.027} \text{ m}$$

L_{kz}: Longitud efectiva de pandeo por flexión, respecto al eje Z.

$$\mathbf{L}_{kz} : \underline{3.027} \text{ m}$$

L_{kt}: Longitud efectiva de pandeo por torsión.

$$\mathbf{L}_{kt} : \underline{0.000} \text{ m}$$

i_o: Radio de giro polar de la sección bruta, respecto al centro de torsión.

$$\mathbf{i}_o : \underline{14.03} \text{ cm}$$

$$\mathbf{i}_o = \left(i_y^2 + i_z^2 + y_0^2 + z_0^2 \right)^{0.5}$$

Siendo:

i_y, **i_z**: Radios de giro de la sección bruta, respecto a los ejes principales de inercia Y y Z.

$$\mathbf{i}_y : \underline{12.11} \text{ cm}$$

$$\mathbf{i}_z : \underline{7.08} \text{ cm}$$

y_o, **z_o**: Coordenadas del centro de torsión en la dirección de los ejes principales Y y Z, respectivamente, relativas al centro de gravedad de la sección.

$$\mathbf{y}_o : \underline{0.00} \text{ mm}$$

$$\mathbf{z}_o : \underline{0.00} \text{ mm}$$

Abolladura del alma inducida por el ala comprimida (Criterio de CYPE Ingenieros, basado en: Eurocódigo 3 EN 1993-1-5: 2006, Artículo 8)

Se debe satisfacer:

$$\frac{h_w}{t_w} \leq k \frac{E}{f_{yf}} \sqrt{\frac{A_w}{A_{fc,ef}}} \quad 23.24 \leq 169.50 \quad \checkmark$$

Donde:

h_w : Altura del alma.	h_w : <u>244.00</u> mm
t_w : Espesor del alma.	t_w : <u>10.50</u> mm
A_w : Área del alma.	A_w : <u>25.62</u> cm ²
A_{fc,ef} : Área reducida del ala comprimida.	A_{fc,ef} : <u>50.40</u> cm ²
k : Coeficiente que depende de la clase de la sección.	k : <u>0.30</u>
E : Módulo de elasticidad.	E : <u>210000</u> MPa
f_{yf} : Límite elástico del acero del ala comprimida.	f_{yf} : <u>265.00</u> MPa
Siendo:	
$f_{yf} = f_y$	

Resistencia a tracción (CTE DB SE-A, Artículo 6.2.3)

Se debe satisfacer:

$$\eta = \frac{N_{t,Ed}}{N_{t,Rd}} \leq 1 \quad \eta : \underline{0.008} \quad \checkmark$$

El esfuerzo solicitante de cálculo pésimo se produce en el nudo N18, para la combinación de acciones 0.8·PP+1.5·VH2+1.5·V2sobresilos.

N_{t,Ed} : Axil de tracción solicitante de cálculo pésimo.	N_{t,Ed} : <u>26.00</u> kN
---	---

La resistencia de cálculo a tracción **N_{t,Rd}** viene dada por:

$$N_{t,Rd} = A \cdot f_{yd} \quad N_{t,Rd} : \underline{3316.29} \text{ kN}$$

Donde:

A : Área bruta de la sección transversal de la barra.	A : <u>131.40</u> cm ²
f_{yd} : Resistencia de cálculo del acero.	f_{yd} : <u>252.38</u> MPa
$f_{yd} = f_y / \gamma_{MO}$	
Siendo:	
f_y : Límite elástico. (CTE DB SE-A, Tabla 4.1)	f_y : <u>265.00</u> MPa
γ_{MO} : Coeficiente parcial de seguridad del material.	γ_{MO} : <u>1.05</u>

Resistencia a compresión (CTE DB SE-A, Artículo 6.2.5)

Se debe satisfacer:

$$\eta = \frac{N_{c,Ed}}{N_{c,Rd}} \leq 1$$

$$\eta : \underline{0.182} \quad \checkmark$$

$$\eta = \frac{N_{c,Ed}}{N_{b,Rd}} \leq 1$$

$$\eta : \underline{0.214} \quad \checkmark$$

El esfuerzo solicitante de cálculo pésimo se produce en el nudo N5, para la combinación de acciones
 $1.35 \cdot PP + 1.35 \cdot \text{Silos llenos} + 1.5 \cdot VH1 + 1.5 \cdot V1 \text{ sobresilos} + 0.75 \cdot N(EI)$.

$N_{c,Ed}$: Axil de compresión solicitante de cálculo pésimo.

$$N_{c,Ed} : \underline{604.65} \text{ kN}$$

La resistencia de cálculo a compresión $N_{c,Rd}$ viene dada por:

$$N_{c,Rd} = A \cdot f_{yd}$$

$$N_{c,Rd} : \underline{3316.29} \text{ kN}$$

Donde:

Clase: Clase de la sección, según la capacidad de deformación y de desarrollo de la resistencia plástica de los elementos planos comprimidos de una sección.

$$\text{Clase} : \underline{1}$$

A: Área de la sección bruta para las secciones de clase 1, 2 y 3.

$$A : \underline{131.40} \text{ cm}^2$$

f_{yd} : Resistencia de cálculo del acero.

$$f_{yd} : \underline{252.38} \text{ MPa}$$

$$f_{yd} = f_y / \gamma_{M0}$$

Siendo:

f_y : Límite elástico. (CTE DB SE-A, Tabla 4.1)

$$f_y : \underline{265.00} \text{ MPa}$$

γ_{M0} : Coeficiente parcial de seguridad del material.

$$\gamma_{M0} : \underline{1.05}$$

Resistencia a pandeo: (CTE DB SE-A, Artículo 6.3.2)

La resistencia de cálculo a pandeo $N_{b,Rd}$ en una barra comprimida viene dada por:

$$N_{b,Rd} = \chi \cdot A \cdot f_{yd}$$

$$N_{b,Rd} : \underline{2826.72} \text{ kN}$$

Donde:

A: Área de la sección bruta para las secciones de clase 1, 2 y 3.

$$A : \underline{131.40} \text{ cm}^2$$

f_{yd} : Resistencia de cálculo del acero.

$$f_{yd} : \underline{252.38} \text{ MPa}$$

$$f_{yd} = f_y / \gamma_{M1}$$

Siendo:

$$f_y: \text{Limite elástico. (CTE DB SE-A, Tabla 4.1)} \quad f_y: \underline{265.00 \text{ MPa}}$$

$$\gamma_{M1}: \text{Coeficiente parcial de seguridad del material.} \quad \gamma_{M1}: \underline{1.05}$$

χ : Coeficiente de reducción por pandeo.

$$\chi = \frac{1}{\Phi + \sqrt{\Phi^2 - (\bar{\lambda})^2}} \leq 1 \quad \chi_y: \underline{0.97}$$

Siendo:

$$\Phi = 0.5 \cdot \left[1 + \alpha \cdot (\bar{\lambda} - 0.2) + (\bar{\lambda})^2 \right] \quad \phi_y: \underline{0.55}$$

α : Coeficiente de imperfección elástica.

$$\alpha_y: \underline{0.34}$$

$$\alpha_z: \underline{0.49}$$

$\bar{\lambda}$: Esbeltez reducida.

$$\bar{\lambda} = \sqrt{\frac{A \cdot f_y}{N_{cr}}} \quad \bar{\lambda}_y: \underline{0.28}$$

N_{cr} : Axil crítico elástico de pandeo, obtenido como el menor de los siguientes valores:

$N_{cr,y}$: Axil crítico elástico de pandeo por flexión respecto al eje Y.

$$N_{cr}: \underline{14917.94 \text{ kN}}$$

$N_{cr,z}$: Axil crítico elástico de pandeo por flexión respecto al eje Z.

$$N_{cr,y}: \underline{43588.90 \text{ kN}}$$

$N_{cr,T}$: Axil crítico elástico de pandeo por torsión.

$$N_{cr,z}: \underline{14917.94 \text{ kN}}$$

$$N_{cr,T}: \underline{\infty}$$

Resistencia a flexión eje Y (CTE DB SE-A, Artículo 6.2.6)

Se debe satisfacer:

$$\eta = \frac{M_{Ed}}{M_{c,Rd}} \leq 1$$

$$\eta: \underline{0.210} \quad \checkmark$$

Para flexión positiva:

El esfuerzo solicitante de cálculo pésimo se produce en el nudo N18, para la combinación de acciones 0.8·PP+1.5·VH1+1.5·V1sobresilos.

M_{Ed}^+ : Momento flector solicitante de cálculo pésimo.

$$M_{Ed}^+: \underline{81.29 \text{ kN}\cdot\text{m}}$$

Para flexión negativa:

El esfuerzo solicitante de cálculo pésimo se produce en el nudo N18, para la combinación de acciones 1.35·PP+1.35·Silosllenos+1.5·VH2.

M_{Ed}^- : Momento flector solicitante de cálculo pésimo.

$$M_{Ed}^-: \underline{33.44 \text{ kN}\cdot\text{m}}$$

El momento flector resistente de cálculo $M_{c,Rd}$ viene dado por:

$$M_{c,Rd} = W_{pl,y} \cdot f_{yd}$$

$$M_{c,Rd}: \underline{387.15 \text{ kN}\cdot\text{m}}$$

Donde:

Clase: Clase de la sección, según la capacidad de deformación y de desarrollo de la resistencia plástica de los elementos planos de una sección a flexión simple. **Clase :** 1

W_{pl,y}: Módulo resistente plástico correspondiente a la fibra con mayor tensión, para las secciones de clase 1 y 2. **W_{pl,y} :** 1534.00 cm³

f_{yd}: Resistencia de cálculo del acero. **f_{yd} :** 252.38 MPa

$$f_{yd} = f_y / \gamma_{M0}$$

Siendo:

f_y: Límite elástico. (CTE DB SE-A, Tabla 4.1) **f_y :** 265.00 MPa

γ_{M0}: Coeficiente parcial de seguridad del material. **γ_{M0} :** 1.05

Resistencia a pandeo lateral: (CTE DB SE-A, Artículo 6.3.3.2)

No procede, dado que las longitudes de pandeo lateral son nulas.

Resistencia a flexión eje Z (CTE DB SE-A, Artículo 6.2.6)

Se debe satisfacer:

$$\eta = \frac{M_{Ed}}{M_{c,Rd}} \leq 1$$

η : 0.303 ✓

Para flexión positiva:

El esfuerzo solicitante de cálculo pésimo se produce en el nudo N18, para la combinación de acciones 0.8·PP+1.35·Silos llenos+1.5·Q.

M_{Ed}⁺: Momento flector solicitante de cálculo pésimo. **M_{Ed}⁺ :** 0.41 kN·m

Para flexión negativa:

El esfuerzo solicitante de cálculo pésimo se produce en el nudo N18, para la combinación de acciones 1.35·PP+1.5·VH2+1.5·V2sobresilos.

M_{Ed}⁻: Momento flector solicitante de cálculo pésimo. **M_{Ed}⁻ :** 54.94 kN·m

El momento flector resistente de cálculo **M_{c,Rd}** viene dado por:

$$M_{c,Rd} = W_{pl,z} \cdot f_{yd} \quad \mathbf{M_{c,Rd} : } \underline{181.11} \text{ kN}\cdot\text{m}$$

Donde:

Clase: Clase de la sección, según la capacidad de deformación y de desarrollo de la resistencia plástica de los elementos planos de una sección a flexión simple. **Clase :** 1

W_{pl,z}: Módulo resistente plástico correspondiente a la fibra con mayor tensión, para las secciones de clase 1 y 2. **W_{pl,z} :** 717.60 cm³

f_{yd}: Resistencia de cálculo del acero. **f_{yd} :** 252.38 MPa

$$f_{yd} = f_y / \gamma_{M0}$$

Siendo:

f_y: Límite elástico. (CTE DB SE-A, Tabla 4.1) **f_y :** 265.00 MPa

γ_{M0} : Coeficiente parcial de seguridad del material.

γ_{M0} : 1.05

Resistencia a corte Z (CTE DB SE-A, Artículo 6.2.4)

Se debe satisfacer:

$$\eta = \frac{V_{Ed}}{V_{c,Rd}} \leq 1$$

η : 0.027 ✓

El esfuerzo solicitante de cálculo pésimo se produce para la combinación de acciones 0.8·PP+1.5·VH1+1.5·V1sobresilos.

V_{Ed} : Esfuerzo cortante solicitante de cálculo pésimo.

V_{Ed} : 16.11 kN

El esfuerzo cortante resistente de cálculo $V_{c,Rd}$ viene dado por:

$$V_{c,Rd} = A_v \cdot \frac{f_{yd}}{\sqrt{3}}$$

$V_{c,Rd}$: 599.31 kN

Donde:

A_v : Área transversal a cortante.

A_v : 41.13 cm²

$$A_v = h \cdot t_w$$

Siendo:

h : Canto de la sección.

h : 280.00 mm

t_w : Espesor del alma.

t_w : 10.50 mm

f_{yd} : Resistencia de cálculo del acero.

f_{yd} : 252.38 MPa

$$f_{yd} = f_y / \gamma_{M0}$$

Siendo:

f_y : Límite elástico. (CTE DB SE-A, Tabla 4.1)

f_y : 265.00 MPa

γ_{M0} : Coeficiente parcial de seguridad del material.

γ_{M0} : 1.05

Abolladura por cortante del alma: (CTE DB SE-A, Artículo 6.3.3.4)

Aunque no se han dispuesto rigidizadores transversales, no es necesario comprobar la resistencia a la abolladura del alma, puesto que se cumple:

$$\frac{d}{t_w} < 70 \cdot \varepsilon$$

18.67 < 65.92 ✓

Donde:

λ_w : Esbeltez del alma.

λ_w : 18.67

$$\lambda_w = \frac{d}{t_w}$$

$\lambda_{\text{máx}}$: Esbeltez máxima.

$$\lambda_{\text{máx}} : \underline{65.92}$$

$$\lambda_{\text{máx}} = 70 \cdot \varepsilon$$

ε : Factor de reducción.

$$\varepsilon : \underline{0.94}$$

$$\varepsilon = \sqrt{\frac{f_{\text{ref}}}{f_y}}$$

Siendo:

f_{ref} : Límite elástico de referencia.

$$f_{\text{ref}} : \underline{235.00 \text{ MPa}}$$

f_y : Límite elástico. (CTE DB SE-A, Tabla 4.1)

$$f_y : \underline{265.00 \text{ MPa}}$$

Resistencia a corte Y (CTE DB SE-A, Artículo 6.2.4)

Se debe satisfacer:

$$\eta = \frac{V_{\text{Ed}}}{V_{\text{c,Rd}}} \leq 1$$

$$\eta : \underline{0.007} \checkmark$$

El esfuerzo solicitante de cálculo pésimo se produce para la combinación de acciones 1.35·PP+1.5·VH2+1.5·V2sobresilos.

V_{Ed} : Esfuerzo cortante solicitante de cálculo pésimo.

$$V_{\text{Ed}} : \underline{10.89 \text{ kN}}$$

El esfuerzo cortante resistente de cálculo $V_{\text{c,Rd}}$ viene dado por:

$$V_{\text{c,Rd}} = A_v \cdot \frac{f_{\text{yd}}}{\sqrt{3}}$$

$$V_{\text{c,Rd}} : \underline{1541.34 \text{ kN}}$$

Donde:

A_v : Área transversal a cortante.

$$A_v : \underline{105.78 \text{ cm}^2}$$

$$A_v = A - d \cdot t_w$$

Siendo:

A : Área de la sección bruta.

$$A : \underline{131.40 \text{ cm}^2}$$

d : Altura del alma.

$$d : \underline{244.00 \text{ mm}}$$

t_w : Espesor del alma.

$$t_w : \underline{10.50 \text{ mm}}$$

f_{yd} : Resistencia de cálculo del acero.

$$f_{\text{yd}} : \underline{252.38 \text{ MPa}}$$

$$f_{\text{yd}} = f_y / \gamma_{\text{MO}}$$

Siendo:

f_y : Límite elástico. (CTE DB SE-A, Tabla 4.1)

$$f_y : \underline{265.00 \text{ MPa}}$$

γ_{MO} : Coeficiente parcial de seguridad del material.

$$\gamma_{\text{MO}} : \underline{1.05}$$

Resistencia a momento flector Y y fuerza cortante Z combinados (CTE DB SE-A, Artículo 6.2.8)

No es necesario reducir la resistencia de cálculo a flexión, ya que el esfuerzo cortante solicitante de cálculo pésimo V_{Ed} no es superior al 50% de la resistencia de cálculo a cortante $V_{c,Rd}$.

$$V_{Ed} \leq \frac{V_{c,Rd}}{2}$$

$$16.11 \text{ kN} \leq 299.66 \text{ kN} \quad \checkmark$$

Los esfuerzos solicitantes de cálculo pésimos se producen en un punto situado a una distancia de 0.315 m del nudo N5, para la combinación de acciones 0.8·PP+1.5·VH1+1.5·V1sobresilos.

V_{Ed} : Esfuerzo cortante solicitante de cálculo pésimo. V_{Ed} : 16.11 kN

$V_{c,Rd}$: Esfuerzo cortante resistente de cálculo. $V_{c,Rd}$: 599.31 kN

Resistencia a momento flector Z y fuerza cortante Y combinados (CTE DB SE-A, Artículo 6.2.8)

No es necesario reducir la resistencia de cálculo a flexión, ya que el esfuerzo cortante solicitante de cálculo pésimo V_{Ed} no es superior al 50% de la resistencia de cálculo a cortante $V_{c,Rd}$.

$$V_{Ed} \leq \frac{V_{c,Rd}}{2}$$

$$10.89 \text{ kN} \leq 770.67 \text{ kN} \quad \checkmark$$

Los esfuerzos solicitantes de cálculo pésimos se producen en un punto situado a una distancia de 0.315 m del nudo N5, para la combinación de acciones 1.35·PP+1.5·VH2+1.5·V2sobresilos.

V_{Ed} : Esfuerzo cortante solicitante de cálculo pésimo. V_{Ed} : 10.89 kN

$V_{c,Rd}$: Esfuerzo cortante resistente de cálculo. $V_{c,Rd}$: 1541.34 kN

Resistencia a flexión y axil combinados (CTE DB SE-A, Artículo 6.2.8)

Se debe satisfacer:

$$\eta = \frac{N_{c,Ed}}{N_{pl,Rd}} + \frac{M_{y,Ed}}{M_{pl,Rd,y}} + \frac{M_{z,Ed}}{M_{pl,Rd,z}} \leq 1$$

$$\eta : \underline{0.531} \quad \checkmark$$

$$\eta = \frac{N_{c,Ed}}{\chi_y \cdot A \cdot f_{yd}} + k_y \cdot \frac{C_{m,y} \cdot M_{y,Ed}}{\chi_{LT} \cdot W_{pl,y} \cdot f_{yd}} + \alpha_z \cdot k_z \cdot \frac{C_{m,z} \cdot M_{z,Ed}}{W_{pl,z} \cdot f_{yd}} \leq 1$$

$$\eta : \underline{0.426} \quad \checkmark$$

$$\eta = \frac{N_{c,Ed}}{\chi_z \cdot A \cdot f_{yd}} + \alpha_y \cdot k_y \cdot \frac{C_{m,y} \cdot M_{y,Ed}}{W_{pl,y} \cdot f_{yd}} + k_z \cdot \frac{C_{m,z} \cdot M_{z,Ed}}{W_{pl,z} \cdot f_{yd}} \leq 1$$

$$\eta : \underline{0.540} \quad \checkmark$$

Los esfuerzos solicitantes de cálculo pésimos se producen en el nudo N18, para la combinación de acciones
 1.35·PP+1.35·Silosllenos+1.5·VH2+1.5·V2sobresilos+0.75·N(EI).

Donde:

N_{c,Ed}: Axil de compresión solicitante de cálculo pésimo.

$$N_{c,Ed} : \underline{468.20} \text{ kN}$$

M_{y,Ed}, M_{z,Ed}: Momentos flectores solicitantes de cálculo pésimos, según los ejes Y y Z, respectivamente.

$$M_{y,Ed} : \underline{33.44} \text{ kN}\cdot\text{m}$$

$$M_{z,Ed} : \underline{54.88} \text{ kN}\cdot\text{m}$$

Clase: Clase de la sección, según la capacidad de deformación y de desarrollo de la resistencia plástica de sus elementos planos, para axil y flexión simple.

$$\text{Clase} : \underline{1}$$

N_{pl,Rd}: Resistencia a compresión de la sección bruta.

$$N_{pl,Rd} : \underline{3316.29} \text{ kN}$$

M_{pl,Rd,y}, M_{pl,Rd,z}: Resistencia a flexión de la sección bruta en condiciones plásticas, respecto a los ejes Y y Z, respectivamente.

$$M_{pl,Rd,y} : \underline{387.15} \text{ kN}\cdot\text{m}$$

$$M_{pl,Rd,z} : \underline{181.11} \text{ kN}\cdot\text{m}$$

Resistencia a pandeo: (CTE DB SE-A, Artículo 6.3.4.2)

A: Área de la sección bruta.

$$A : \underline{131.40} \text{ cm}^2$$

W_{pl,y}, W_{pl,z}: Módulos resistentes plásticos correspondientes a la fibra comprimida, alrededor de los ejes Y y Z, respectivamente.

$$W_{pl,y} : \underline{1534.00} \text{ cm}^3$$

$$W_{pl,z} : \underline{717.60} \text{ cm}^3$$

f_{yd}: Resistencia de cálculo del acero.

$$f_{yd} : \underline{252.38} \text{ MPa}$$

$$f_{yd} = f_y / \gamma_{M1}$$

Siendo:

f_y: Límite elástico. (CTE DB SE-A, Tabla 4.1)

$$f_y : \underline{265.00} \text{ MPa}$$

γ_{M1}: Coeficiente parcial de seguridad del material.

$$\gamma_{M1} : \underline{1.05}$$

k_y, k_z: Coeficientes de interacción.

$$k_y = 1 + (\bar{\lambda}_y - 0.2) \cdot \frac{N_{c,Ed}}{\chi_y \cdot N_{c,Rd}}$$

$$k_y : \underline{1.01}$$

$$k_z = 1 + (2 \cdot \bar{\lambda}_z - 0.6) \cdot \frac{N_{c,Ed}}{\chi_z \cdot N_{c,Rd}}$$

$$k_z : \underline{1.06}$$

C_{m,y}, C_{m,z}: Factores de momento flector uniforme equivalente.

$$C_{m,y} : \underline{1.00}$$

$$C_{m,z} : \underline{1.00}$$

χ_y, χ_z: Coeficientes de reducción por pandeo, alrededor de los ejes Y y Z, respectivamente.

$$\chi_y : \underline{0.97}$$

$$\chi_z : \underline{0.85}$$

λ̄_y, λ̄_z: Esbelteces reducidas con valores no mayores que 1.00, en relación a los ejes Y y Z, respectivamente.

$$\bar{\lambda}_y : \underline{0.28}$$

$$\bar{\lambda}_z : \underline{0.48}$$

α_y, α_z: Factores dependientes de la clase de la sección.

$$\alpha_y : \underline{0.60}$$

$$\alpha_z : \underline{0.60}$$

Resistencia a flexión, axil y cortante combinados (CTE DB SE-A, Artículo 6.2.8)

No es necesario reducir las resistencias de cálculo a flexión y a axil, ya que se puede ignorar el efecto de abolladura por esfuerzo cortante y, además, el esfuerzo cortante solicitante de cálculo pésimo V_{Ed} es menor o igual que el 50% del esfuerzo cortante resistente de cálculo $V_{c,Rd}$.

Los esfuerzos solicitantes de cálculo pésimos se producen en un punto situado a una distancia de 0.315 m del nudo N5, para la combinación de acciones $0.8 \cdot PP + 1.5 \cdot VH1 + 1.5 \cdot V1$ sobresilos.

$$V_{Ed,z} \leq \frac{V_{c,Rd,z}}{2}$$

$$16.11 \text{ kN} \leq 299.66 \text{ kN} \quad \checkmark$$

Donde:

$V_{Ed,z}$: Esfuerzo cortante solicitante de cálculo pésimo.

$$V_{Ed,z} : \frac{16.11}{\quad} \text{ kN}$$

$V_{c,Rd,z}$: Esfuerzo cortante resistente de cálculo.

$$V_{c,Rd,z} : \frac{599.31}{\quad} \text{ kN}$$

Resistencia a torsión (CTE DB SE-A, Artículo 6.2.7)

La comprobación no procede, ya que no hay momento torsor.

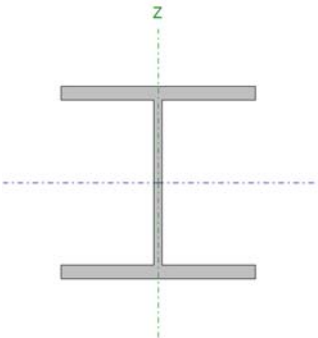
Resistencia a cortante Z y momento torsor combinados (CTE DB SE-A, Artículo 6.2.8)

No hay interacción entre momento torsor y esfuerzo cortante para ninguna combinación. Por lo tanto, la comprobación no procede.

Resistencia a cortante Y y momento torsor combinados (CTE DB SE-A, Artículo 6.2.8)

No hay interacción entre momento torsor y esfuerzo cortante para ninguna combinación. Por lo tanto, la comprobación no procede.

1.1.2 Pilar HEB 200

Perfil: HE 200 B							
Material: Acero (S275)							
	Nudos		Longitud (m)	Características mecánicas			
	Inicial	Final		Área (cm ²)	I _y ⁽¹⁾ (cm ⁴)	I _z ⁽¹⁾ (cm ⁴)	I _t ⁽²⁾ (cm ⁴)
	N66	N150	4.326	78.10	5696.00	2003.00	59.28
	Notas: (1) Inercia respecto al eje indicado (2) Momento de inercia a torsión uniforme						
			Pandeo		Pandeo lateral		
			Plano XY	Plano XZ	Ala sup.	Ala inf.	
	β		1.00	1.00	0.00	0.00	
	L _K		4.326	4.326	0.000	0.000	
	C _m		1.000	1.000	1.000	1.000	
	C ₁		-		1.000		
Notación: β: Coeficiente de pandeo L _K : Longitud de pandeo (m) C _m : Coeficiente de momentos C ₁ : Factor de modificación para el momento crítico							

Barra	COMPROBACIONES (CTE DB SE-A)														Estado	
	$\bar{\lambda}$	λ_{w}	N _t	N _c	M _y	M _z	V _z	V _y	M _y V _z	M _z V _y	NM _y M _z	NM _y M _z V _y V _z	M _t	M _t V _z		M _t V _y
N66/N150	$\bar{\lambda} < 2.0$ Cumple	$\lambda_w \leq \lambda_{w,max}$ Cumple	x: 4.326 m η = 5.5	x: 0 m η = 5.8	x: 0 m η = 74.5	x: 0 m η = 1.5	η = 9.3	η < 0.1	η < 0.1	η < 0.1	x: 0 m η = 79.3	η < 0.1	M _{Ed} = 0.00 N.P. ⁽¹⁾	N.P. ⁽²⁾	N.P. ⁽²⁾	CUMPLE η = 79.3
Notación: $\bar{\lambda}$: Limitación de esbeltez λ _w : Abolladura del alma inducida por el ala comprimida N _t : Resistencia a tracción N _c : Resistencia a compresión M _y : Resistencia a flexión eje Y M _z : Resistencia a flexión eje Z V _z : Resistencia a corte Z V _y : Resistencia a corte Y M _y V _z : Resistencia a momento flector Y y fuerza cortante Z combinados M _z V _y : Resistencia a momento flector Z y fuerza cortante Y combinados NM _y M _z : Resistencia a flexión y axil combinados NM _y M _z V _y V _z : Resistencia a flexión, axil y cortante combinados M _t : Resistencia a torsión M _t V _z : Resistencia a cortante Z y momento torsor combinados M _t V _y : Resistencia a cortante Y y momento torsor combinados x: Distancia al origen de la barra η: Coeficiente de aprovechamiento (%) N.P.: No procede																
Comprobaciones que no proceden (N.P.): (1) La comprobación no procede, ya que no hay momento torsor. (2) No hay interacción entre momento torsor y esfuerzo cortante para ninguna combinación. Por lo tanto, la comprobación no procede.																

Limitación de esbeltez (CTE DB SE-A, Artículos 6.3.1 y 6.3.2.1 - Tabla 6.3)

La esbeltez reducida $\bar{\lambda}$ de las barras comprimidas debe ser inferior al valor 2.0.

$$\bar{\lambda} = \sqrt{\frac{A \cdot f_y}{N_{cr}}}$$

$$\bar{\lambda} : \underline{0.98} \quad \checkmark$$

Donde:

Clase: Clase de la sección, según la capacidad de deformación y de desarrollo de la resistencia plástica de los elementos planos comprimidos de una sección.

Clase: 1

A: Área de la sección bruta para las secciones de clase 1, 2 y 3.

A: 78.10 cm²

f_y: Límite elástico. (CTE DB SE-A, Tabla 4.1)

f_y: 275.00 MPa

N_{cr} : Axil crítico de pandeo elástico. N_{cr} : 2218.33 kN

El axil crítico de pandeo elástico N_{cr} es el menor de los valores obtenidos en a), b) y c):

a) Axil crítico elástico de pandeo por flexión respecto al eje Y. $N_{cr,y}$: 6308.35 kN

$$N_{cr,y} = \frac{\pi^2 \cdot E \cdot I_y}{L_{ky}^2}$$

b) Axil crítico elástico de pandeo por flexión respecto al eje Z. $N_{cr,z}$: 2218.33 kN

$$N_{cr,z} = \frac{\pi^2 \cdot E \cdot I_z}{L_{kz}^2}$$

c) Axil crítico elástico de pandeo por torsión. $N_{cr,T}$: ∞

$$N_{cr,T} = \frac{1}{i_0^2} \cdot \left[G \cdot I_t + \frac{\pi^2 \cdot E \cdot I_w}{L_{kt}^2} \right]$$

Donde:

I_y : Momento de inercia de la sección bruta, respecto al eje Y. I_y : 5696.00 cm⁴

I_z : Momento de inercia de la sección bruta, respecto al eje Z. I_z : 2003.00 cm⁴

I_t : Momento de inercia a torsión uniforme. I_t : 59.28 cm⁴

I_w : Constante de alabeo de la sección. I_w : 171100.00 cm⁶

E : Módulo de elasticidad. E : 210000 MPa

G : Módulo de elasticidad transversal. G : 81000 MPa

L_{ky} : Longitud efectiva de pandeo por flexión, respecto al eje Y. L_{ky} : 4.326 m

L_{kz} : Longitud efectiva de pandeo por flexión, respecto al eje Z. L_{kz} : 4.326 m

L_{kt} : Longitud efectiva de pandeo por torsión. L_{kt} : 0.000 m

i_0 : Radio de giro polar de la sección bruta, respecto al centro de torsión. i_0 : 9.93 cm

$$i_0 = (i_y^2 + i_z^2 + y_0^2 + z_0^2)^{0.5}$$

Siendo:

i_y, i_z : Radios de giro de la sección bruta, respecto a los ejes principales de inercia Y y Z. i_y : 8.54 cm

i_z : 5.06 cm

y_0, z_0 : Coordenadas del centro de torsión en la dirección de los ejes principales Y y Z, respectivamente, relativas al centro de gravedad de la sección. y_0 : 0.00 mm

z_0 : 0.00 mm

Abolladura del alma inducida por el ala comprimida (Criterio de CYPE Ingenieros, basado en: Eurocódigo 3 EN 1993-1-5: 2006, Artículo 8)

Se debe satisfacer:

$$\frac{h_w}{t_w} \leq k \frac{E}{f_{yf}} \sqrt{\frac{A_w}{A_{fc,ef}}}$$

18.89 ≤ 163.60 ✓

Donde:

h_w : Altura del alma.	h_w : <u>170.00</u> mm
t_w : Espesor del alma.	t_w : <u>9.00</u> mm
A_w : Área del alma.	A_w : <u>15.30</u> cm ²
$A_{fc,ef}$: Área reducida del ala comprimida.	$A_{fc,ef}$: <u>30.00</u> cm ²
k : Coeficiente que depende de la clase de la sección.	k : <u>0.30</u>
E : Módulo de elasticidad.	E : <u>210000</u> MPa
f_{yf} : Límite elástico del acero del ala comprimida.	f_{yf} : <u>275.00</u> MPa

Siendo:

$$f_{yf} = f_y$$

Resistencia a tracción (CTE DB SE-A, Artículo 6.2.3)

Se debe satisfacer:

$$\eta = \frac{N_{t,Ed}}{N_{t,Rd}} \leq 1$$

$$\eta : \underline{0.055} \quad \checkmark$$

El esfuerzo solicitante de cálculo pésimo se produce en el nudo N150, para la combinación de acciones 0.8·PP+1.35·Silosllenos+1.5·VH2.

$$N_{t,Ed}: \text{Axil de tracción solicitante de cálculo pésimo.} \quad N_{t,Ed} : \underline{112.01} \text{ kN}$$

La resistencia de cálculo a tracción $N_{t,Rd}$ viene dada por:

$$N_{t,Rd} = A \cdot f_{yd} \quad N_{t,Rd} : \underline{2045.48} \text{ kN}$$

Donde:

$$A: \text{Área bruta de la sección transversal de la barra.} \quad A : \underline{78.10} \text{ cm}^2$$

$$f_{yd}: \text{Resistencia de cálculo del acero.} \quad f_{yd} : \underline{261.90} \text{ MPa}$$

$$f_{yd} = f_y / \gamma_{M0}$$

Siendo:

$$f_y: \text{Límite elástico. (CTE DB SE-A, Tabla 4.1)} \quad f_y : \underline{275.00} \text{ MPa}$$

$$\gamma_{M0}: \text{Coeficiente parcial de seguridad del material.} \quad \gamma_{M0} : \underline{1.05}$$

Resistencia a compresión (CTE DB SE-A, Artículo 6.2.5)

Se debe satisfacer:

$$\eta = \frac{N_{c,Ed}}{N_{c,Rd}} \leq 1$$

$$\eta : \underline{0.032} \quad \checkmark$$

$$\eta = \frac{N_{c,Ed}}{N_{b,Rd}} \leq 1$$

$$\eta : \underline{0.058} \quad \checkmark$$

El esfuerzo solicitante de cálculo pésimo se produce en el nudo N66, para la combinación de acciones
 $1.35 \cdot PP + 1.5 \cdot VH1 + 1.5 \cdot V1 \text{ sobresilos} + 0.75 \cdot N(EI)$.

$N_{c,Ed}$: Axil de compresión solicitante de cálculo pésimo.

$$N_{c,Ed} : \underline{65.36} \text{ kN}$$

La resistencia de cálculo a compresión $N_{c,Rd}$ viene dada por:

$$N_{c,Rd} = A \cdot f_{yd}$$

$$N_{c,Rd} : \underline{2045.48} \text{ kN}$$

Donde:

Clase: Clase de la sección, según la capacidad de deformación y de desarrollo de la resistencia plástica de los elementos planos comprimidos de una sección.

$$\text{Clase} : \underline{1}$$

A: Área de la sección bruta para las secciones de clase 1, 2 y 3.

$$A : \underline{78.10} \text{ cm}^2$$

f_{yd} : Resistencia de cálculo del acero.

$$f_{yd} : \underline{261.90} \text{ MPa}$$

$$f_{yd} = f_y / \gamma_{M0}$$

Siendo:

f_y : Límite elástico. (CTE DB SE-A, Tabla 4.1)

$$f_y : \underline{275.00} \text{ MPa}$$

γ_{M0} : Coeficiente parcial de seguridad del material.

$$\gamma_{M0} : \underline{1.05}$$

Resistencia a pandeo: (CTE DB SE-A, Artículo 6.3.2)

La resistencia de cálculo a pandeo $N_{b,Rd}$ en una barra comprimida viene dada por:

$$N_{b,Rd} = \chi \cdot A \cdot f_{yd}$$

$$N_{b,Rd} : \underline{1123.58} \text{ kN}$$

Donde:

A: Área de la sección bruta para las secciones de clase 1, 2 y 3.

$$A : \underline{78.10} \text{ cm}^2$$

f_{yd} : Resistencia de cálculo del acero.

$$f_{yd} : \underline{261.90} \text{ MPa}$$

$$f_{yd} = f_y / \gamma_{M1}$$

Siendo:

f_y : Límite elástico. (CTE DB SE-A, Tabla 4.1)

$$f_y : \underline{275.00} \text{ MPa}$$

γ_{M1} : Coeficiente parcial de seguridad del material.

$$\gamma_{M1} : \underline{1.05}$$

χ : Coeficiente de reducción por pandeo.

$$\chi = \frac{1}{\Phi + \sqrt{\Phi^2 - (\bar{\lambda})^2}} \leq 1$$

$$\chi_y : \underline{0.85}$$

$$\chi_z : \underline{0.55}$$

Siendo:

$$\Phi = 0.5 \cdot \left[1 + \alpha \cdot (\bar{\lambda} - 0.2) + (\bar{\lambda})^2 \right]$$

$$\phi_y : \underline{0.74}$$

	$\phi_z :$	<u>1.18</u>
α : Coeficiente de imperfección elástica.	$\alpha_y :$	<u>0.34</u>
	$\alpha_z :$	<u>0.49</u>
$\bar{\lambda}$: Esbeltez reducida.	$\bar{\lambda}_y :$	<u>0.58</u>
	$\bar{\lambda}_z :$	<u>0.98</u>
$\bar{\lambda} = \sqrt{\frac{A \cdot f_y}{N_{cr}}}$		
N_{cr} : Axil crítico elástico de pandeo, obtenido como el menor de los siguientes valores:	$N_{cr} :$	<u>2218.33 kN</u>
$N_{cr,y}$: Axil crítico elástico de pandeo por flexión respecto al eje Y.	$N_{cr,y} :$	<u>6308.35 kN</u>
$N_{cr,z}$: Axil crítico elástico de pandeo por flexión respecto al eje Z.	$N_{cr,z} :$	<u>2218.33 kN</u>
$N_{cr,T}$: Axil crítico elástico de pandeo por torsión.	$N_{cr,T} :$	<u>∞</u>

Resistencia a flexión eje Y (CTE DB SE-A, Artículo 6.2.6)

Se debe satisfacer:

$$\eta = \frac{M_{Ed}}{M_{c,Rd}} \leq 1$$

$$\eta : \underline{0.745} \checkmark$$

Para flexión positiva:

El esfuerzo solicitante de cálculo pésimo se produce en el nudo N66, para la combinación de acciones 0.8·PP+1.5·VH1+1.5·V1sobresilos.

M_{Ed}^+ : Momento flector solicitante de cálculo pésimo.

$$M_{Ed}^+ : \underline{125.39} \text{ kN}\cdot\text{m}$$

Para flexión negativa:

El esfuerzo solicitante de cálculo pésimo se produce en el nudo N66, para la combinación de acciones

1.35·PP+1.35·Silosllenos+1.5·VH2+0.75·N(EI).

M_{Ed}^- : Momento flector solicitante de cálculo pésimo.

$$M_{Ed}^- : \underline{52.37} \text{ kN}\cdot\text{m}$$

El momento flector resistente de cálculo $M_{c,Rd}$ viene dado por:

$$M_{c,Rd} = W_{pl,y} \cdot f_{yd}$$

$$M_{c,Rd} : \underline{168.27} \text{ kN}\cdot\text{m}$$

Donde:

Clase: Clase de la sección, según la capacidad de deformación y de desarrollo de la resistencia plástica de los elementos planos de una sección a flexión simple.

$$\text{Clase} : \underline{1}$$

$W_{pl,y}$: Módulo resistente plástico correspondiente a la fibra con mayor tensión, para las secciones de clase 1 y 2.

$$W_{pl,y} : \underline{642.50} \text{ cm}^3$$

f_{yd} : Resistencia de cálculo del acero.

$$f_{yd} : \underline{261.90} \text{ MPa}$$

$$f_{yd} = f_y / \gamma_{MO}$$

Siendo:

f_y : Límite elástico. (CTE DB SE-A, Tabla 4.1)
 γ_{M0} : Coeficiente parcial de seguridad del material.

f_y : 275.00 MPa
 γ_{M0} : 1.05

Resistencia a pandeo lateral: (CTE DB SE-A, Artículo 6.3.3.2)
 No procede, dado que las longitudes de pandeo lateral son nulas.

Resistencia a flexión eje Z (CTE DB SE-A, Artículo 6.2.6)

Se debe satisfacer:

$$\eta = \frac{M_{Ed}}{M_{c,Rd}} \leq 1$$

η : 0.015 ✓

Para flexión positiva:

El esfuerzo solicitante de cálculo pésimo se produce en el nudo N66, para la combinación de acciones 0.8·PP+1.5·V2sobresilos.

M_{Ed}^+ : Momento flector solicitante de cálculo pésimo.

M_{Ed}^+ : 1.24 kN·m

Para flexión negativa:

El esfuerzo solicitante de cálculo pésimo se produce en el nudo N66, para la combinación de acciones 1.35·PP+1.35·Silosllenos+1.5·V1sobresilos.

M_{Ed}^- : Momento flector solicitante de cálculo pésimo.

M_{Ed}^- : 0.14 kN·m

El momento flector resistente de cálculo $M_{c,Rd}$ viene dado por:

$$M_{c,Rd} = W_{pl,z} \cdot f_{yd}$$

$M_{c,Rd}$: 80.09 kN·m

Donde:

Clase: Clase de la sección, según la capacidad de deformación y de desarrollo de la resistencia plástica de los elementos planos de una sección a flexión simple.

Clase : 1

$W_{pl,z}$: Módulo resistente plástico correspondiente a la fibra con mayor tensión, para las secciones de clase 1 y 2.

$W_{pl,z}$: 305.80 cm³

f_{yd} : Resistencia de cálculo del acero.

f_{yd} : 261.90 MPa

$$f_{yd} = f_y / \gamma_{M0}$$

Siendo:

f_y : Límite elástico. (CTE DB SE-A, Tabla 4.1)
 γ_{M0} : Coeficiente parcial de seguridad del material.

f_y : 275.00 MPa
 γ_{M0} : 1.05

Resistencia a corte Z (CTE DB SE-A, Artículo 6.2.4)

Se debe satisfacer:

$$\eta = \frac{V_{Ed}}{V_{c,Rd}} \leq 1$$

$$\eta : \underline{0.093} \quad \checkmark$$

El esfuerzo solicitante de cálculo pésimo se produce para la combinación de acciones 0.8·PP+1.5·VH1+1.5·V1sobresilos.

V_{Ed} : Esfuerzo cortante solicitante de cálculo pésimo.

$$V_{Ed} : \underline{35.10} \text{ kN}$$

El esfuerzo cortante resistente de cálculo $V_{c,Rd}$ viene dado por:

$$V_{c,Rd} = A_v \cdot \frac{f_{yd}}{\sqrt{3}}$$

$$V_{c,Rd} : \underline{375.76} \text{ kN}$$

Donde:

A_v : Área transversal a cortante.

$$A_v : \underline{24.85} \text{ cm}^2$$

$$A_v = h \cdot t_w$$

Siendo:

h : Canto de la sección.

$$h : \underline{200.00} \text{ mm}$$

t_w : Espesor del alma.

$$t_w : \underline{9.00} \text{ mm}$$

f_{yd} : Resistencia de cálculo del acero.

$$f_{yd} : \underline{261.90} \text{ MPa}$$

$$f_{yd} = f_y / \gamma_{MO}$$

Siendo:

f_y : Límite elástico. (CTE DB SE-A, Tabla 4.1)

$$f_y : \underline{275.00} \text{ MPa}$$

γ_{MO} : Coeficiente parcial de seguridad del material.

$$\gamma_{MO} : \underline{1.05}$$

Abolladura por cortante del alma: (CTE DB SE-A, Artículo 6.3.3.4)

Aunque no se han dispuesto rigidizadores transversales, no es necesario comprobar la resistencia a la abolladura del alma, puesto que se cumple:

$$\frac{d}{t_w} < 70 \cdot \varepsilon$$

$$14.89 < 64.71 \quad \checkmark$$

Donde:

λ_w : Esbeltez del alma.

$$\lambda_w : \underline{14.89}$$

$$\lambda_w = \frac{d}{t_w}$$

λ_{\max} : Esbeltez máxima.

$$\lambda_{\max} : \underline{64.71}$$

$$\lambda_{\max} = 70 \cdot \varepsilon$$

ε : Factor de reducción.

$$\varepsilon : \underline{0.92}$$

$$\varepsilon = \sqrt{\frac{f_{ref}}{f_y}}$$

Siendo:

f_{ref} : Límite elástico de referencia.

$$f_{ref} : \underline{235.00} \text{ MPa}$$

f_y : Límite elástico. (CTE DB SE-A, Tabla 4.1)

$$f_y : \underline{275.00} \text{ MPa}$$

Resistencia a corte Y (CTE DB SE-A, Artículo 6.2.4)

Se debe satisfacer:

$$\eta = \frac{V_{Ed}}{V_{c,Rd}} \leq 1$$

$$\eta < \underline{0.001} \quad \checkmark$$

El esfuerzo solicitante de cálculo pésimo se produce para la combinación de acciones 0.8·PP+1.5·V2sobresilos.

V_{Ed} : Esfuerzo cortante solicitante de cálculo pésimo.

$$V_{Ed} : \underline{0.35} \text{ kN}$$

El esfuerzo cortante resistente de cálculo $V_{c,Rd}$ viene dado por:

$$V_{c,Rd} = A_v \cdot \frac{f_{yd}}{\sqrt{3}}$$

$$V_{c,Rd} : \underline{949.60} \text{ kN}$$

Donde:

A_v : Área transversal a cortante.

$$A_v : \underline{62.80} \text{ cm}^2$$

$$A_v = A - d \cdot t_w$$

Siendo:

A : Área de la sección bruta.

$$A : \underline{78.10} \text{ cm}^2$$

d : Altura del alma.

$$d : \underline{170.00} \text{ mm}$$

t_w : Espesor del alma.

$$t_w : \underline{9.00} \text{ mm}$$

f_{yd} : Resistencia de cálculo del acero.

$$f_{yd} : \underline{261.90} \text{ MPa}$$

$$f_{yd} = f_y / \gamma_{Mo}$$

Siendo:

f_y : Límite elástico. (CTE DB SE-A, Tabla 4.1)

$$f_y : \underline{275.00} \text{ MPa}$$

γ_{Mo} : Coeficiente parcial de seguridad del material.

$$\gamma_{Mo} : \underline{1.05}$$

Resistencia a momento flector Y y fuerza cortante Z combinados (CTE DB SE-A, Artículo 6.2.8)

No es necesario reducir la resistencia de cálculo a flexión, ya que el esfuerzo cortante solicitante de cálculo pésimo V_{Ed} no es superior al 50% de la resistencia de cálculo a cortante $V_{c,Rd}$.

$$V_{Ed} \leq \frac{V_{c,Rd}}{2}$$

$$35.10 \text{ kN} \leq 187.88 \text{ kN} \quad \checkmark$$

Los esfuerzos solicitantes de cálculo pésimos se producen para la combinación de acciones $0.8 \cdot PP + 1.5 \cdot VH1 + 1.5 \cdot V1$ sobresilos.

V_{Ed} : Esfuerzo cortante solicitante de cálculo pésimo. $V_{Ed} : \underline{35.10} \text{ kN}$

$V_{c,Rd}$: Esfuerzo cortante resistente de cálculo. $V_{c,Rd} : \underline{375.76} \text{ kN}$

Resistencia a momento flector Z y fuerza cortante Y combinados (CTE DB SE-A, Artículo 6.2.8)

No es necesario reducir la resistencia de cálculo a flexión, ya que el esfuerzo cortante solicitante de cálculo pésimo V_{Ed} no es superior al 50% de la resistencia de cálculo a cortante $V_{c,Rd}$.

$$V_{Ed} \leq \frac{V_{c,Rd}}{2} \quad 0.35 \text{ kN} \leq 474.80 \text{ kN} \quad \checkmark$$

Los esfuerzos solicitantes de cálculo pésimos se producen para la combinación de acciones $0.8 \cdot PP + 1.5 \cdot V2$ sobresilos.

V_{Ed} : Esfuerzo cortante solicitante de cálculo pésimo. $V_{Ed} : \underline{0.35} \text{ kN}$

$V_{c,Rd}$: Esfuerzo cortante resistente de cálculo. $V_{c,Rd} : \underline{949.60} \text{ kN}$

Resistencia a flexión y axil combinados (CTE DB SE-A, Artículo 6.2.8)

Se debe satisfacer:

$$\eta = \frac{N_{c,Ed}}{N_{pl,Rd}} + \frac{M_{y,Ed}}{M_{pl,Rd,y}} + \frac{M_{z,Ed}}{M_{pl,Rd,z}} \leq 1 \quad \eta : \underline{0.777} \quad \checkmark$$

$$\eta = \frac{N_{c,Ed}}{\chi_y \cdot A \cdot f_{yd}} + k_y \cdot \frac{C_{m,y} \cdot M_{y,Ed}}{\chi_{LT} \cdot W_{pl,y} \cdot f_{yd}} + \alpha_z \cdot k_z \cdot \frac{C_{m,z} \cdot M_{z,Ed}}{W_{pl,z} \cdot f_{yd}} \leq 1 \quad \eta : \underline{0.793} \quad \checkmark$$

$$\eta = \frac{N_{c,Ed}}{\chi_z \cdot A \cdot f_{yd}} + \alpha_y \cdot k_y \cdot \frac{C_{m,y} \cdot M_{y,Ed}}{W_{pl,y} \cdot f_{yd}} + k_z \cdot \frac{C_{m,z} \cdot M_{z,Ed}}{W_{pl,z} \cdot f_{yd}} \leq 1 \quad \eta : \underline{0.512} \quad \checkmark$$

Los esfuerzos solicitantes de cálculo pésimos se producen en el nudo N66, para la combinación de acciones $1.35 \cdot PP + 1.5 \cdot VH1 + 1.5 \cdot V1$ sobresilos + $0.75 \cdot N(EI)$.

Donde:

$N_{c,Ed}$: Axil de compresión solicitante de cálculo pésimo.	$N_{c,Ed} : \underline{65.36}$ kN
$M_{y,Ed}, M_{z,Ed}$: Momentos flectores solicitantes de cálculo pésimos, según los ejes Y y Z, respectivamente.	$M_{y,Ed^+} : \underline{125.21}$ kN·m
	$M_{z,Ed^-} : \underline{0.10}$ kN·m
Clase : Clase de la sección, según la capacidad de deformación y de desarrollo de la resistencia plástica de sus elementos planos, para axil y flexión simple.	Clase : <u>1</u>
$N_{pl,Rd}$: Resistencia a compresión de la sección bruta.	$N_{pl,Rd} : \underline{2045.48}$ kN
$M_{pl,Rd,y}, M_{pl,Rd,z}$: Resistencia a flexión de la sección bruta en condiciones plásticas, respecto a los ejes Y y Z, respectivamente.	$M_{pl,Rd,y} : \underline{168.27}$ kN·m
	$M_{pl,Rd,z} : \underline{80.09}$ kN·m
Resistencia a pandeo: (CTE DB SE-A, Artículo 6.3.4.2)	
A : Área de la sección bruta.	A : <u>78.10</u> cm ²
$W_{pl,y}, W_{pl,z}$: Módulos resistentes plásticos correspondientes a la fibra comprimida, alrededor de los ejes Y y Z, respectivamente.	$W_{pl,y} : \underline{642.50}$ cm ³
	$W_{pl,z} : \underline{305.80}$ cm ³
f_{yd} : Resistencia de cálculo del acero.	$f_{yd} : \underline{261.90}$ MPa
$f_{yd} = f_y / \gamma_{M1}$	
Siendo:	
f_y : Límite elástico. (CTE DB SE-A, Tabla 4.1)	$f_y : \underline{275.00}$ MPa
γ_{M1} : Coeficiente parcial de seguridad del material.	$\gamma_{M1} : \underline{1.05}$
k_y, k_z : Coeficientes de interacción.	
$k_y = 1 + (\bar{\lambda}_y - 0.2) \cdot \frac{N_{c,Ed}}{\chi_y \cdot N_{c,Rd}}$	$k_y : \underline{1.01}$
$k_z = 1 + (2 \cdot \bar{\lambda}_z - 0.6) \cdot \frac{N_{c,Ed}}{\chi_z \cdot N_{c,Rd}}$	$k_z : \underline{1.08}$
$C_{m,y}, C_{m,z}$: Factores de momento flector uniforme equivalente.	$C_{m,y} : \underline{1.00}$
	$C_{m,z} : \underline{1.00}$
χ_y, χ_z : Coeficientes de reducción por pandeo, alrededor de los ejes Y y Z, respectivamente.	$\chi_y : \underline{0.85}$
	$\chi_z : \underline{0.55}$
$\bar{\lambda}_y, \bar{\lambda}_z$: Esbelteces reducidas con valores no mayores que 1.00, en relación a los ejes Y y Z, respectivamente.	$\bar{\lambda}_y : \underline{0.58}$
	$\bar{\lambda}_z : \underline{0.98}$
α_y, α_z : Factores dependientes de la clase de la sección.	$\alpha_y : \underline{0.60}$
	$\alpha_z : \underline{0.60}$

Resistencia a flexión, axil y cortante combinados (CTE DB SE-A, Artículo 6.2.8)

No es necesario reducir las resistencias de cálculo a flexión y a axil, ya que se puede ignorar el efecto de abolladura por esfuerzo cortante y, además, el esfuerzo cortante solicitante de cálculo pésimo V_{Ed} es menor o igual que el 50% del esfuerzo cortante resistente de cálculo $V_{c,Rd}$.

Los esfuerzos solicitantes de cálculo pésimos se producen para la combinación de acciones $0.8 \cdot PP + 1.5 \cdot VH1 + 1.5 \cdot V1$ sobresilos.

$$V_{Ed,z} \leq \frac{V_{c,Rd,z}}{2}$$

$$35.10 \text{ kN} \leq 187.88 \text{ kN} \quad \checkmark$$

Donde:

$V_{Ed,z}$: Esfuerzo cortante solicitante de cálculo pésimo.

$$V_{Ed,z} : \frac{35.10}{\quad} \text{ kN}$$

$V_{c,Rd,z}$: Esfuerzo cortante resistente de cálculo.

$$V_{c,Rd,z} : \frac{375.76}{\quad} \text{ kN}$$

Resistencia a torsión (CTE DB SE-A, Artículo 6.2.7)

La comprobación no procede, ya que no hay momento torsor.

Resistencia a cortante Z y momento torsor combinados (CTE DB SE-A, Artículo 6.2.8)

No hay interacción entre momento torsor y esfuerzo cortante para ninguna combinación. Por lo tanto, la comprobación no procede.

Resistencia a cortante Y y momento torsor combinados (CTE DB SE-A, Artículo 6.2.8)

No hay interacción entre momento torsor y esfuerzo cortante para ninguna combinación. Por lo tanto, la comprobación no procede.

1.1.3 Viga IPE 140

Perfil: IPE 140 Material: Acero (S275)						
Nudos	Longitud (m)	Características mecánicas				
		Área (cm ²)	I _y ⁽¹⁾ (cm ⁴)	I _z ⁽¹⁾ (cm ⁴)	I _t ⁽²⁾ (cm ⁴)	
Inicial	Final					
N13	N27	1.085	16.40	541.00	44.90	2.45
Notas: (1) Inercia respecto al eje indicado (2) Momento de inercia a torsión uniforme						
		Pandeo		Pandeo lateral		
		Plano XY	Plano XZ	Ala sup.	Ala inf.	
β		1.00	1.00	0.00	0.00	
L _K		1.085	1.085	0.000	0.000	
C _m		1.000	1.000	1.000	1.000	
C ₁		-		1.000		
Notación: β: Coeficiente de pandeo L _K : Longitud de pandeo (m) C _m : Coeficiente de momentos C ₁ : Factor de modificación para el momento crítico						

Barra	COMPROBACIONES (CTE DB SE-A)															Estado
	$\bar{\lambda}$	λ_{sw}	N _t	N _c	M _x	M _z	V _z	V _y	M _x V _z	M _z V _y	NM _x M _z	NM _y M _z V _x V _z	M _t	M _t V _z	M _t V _y	
N13/N27	$\bar{\lambda} < 2.0$ Cumple	x: 0.181 m $\lambda_{sw} < \lambda_{sw,max}$ Cumple	η = 4.2	η = 0.2	x: 1.085 m η = 59.4	x: 1.085 m η < 0.1	x: 0 m η = 11.1	η < 0.1	x: 0.181 m η < 0.1	x: 0.723 m η < 0.1	x: 1.085 m η = 61.8	x: 0.181 m η < 0.1	M _{Ed} = 0.00 N.P. ⁽¹⁾	N.P. ⁽²⁾	N.P. ⁽²⁾	CUMPLE η = 61.8
Notación: $\bar{\lambda}$: Limitación de esbeltez λ_{sw} : Abolladura del alma inducida por el ala comprimida N _t : Resistencia a tracción N _c : Resistencia a compresión M _x : Resistencia a flexión eje X M _z : Resistencia a flexión eje Z V _z : Resistencia a corte Z V _y : Resistencia a corte Y M _x V _z : Resistencia a momento flector X y fuerza cortante Z combinados M _z V _y : Resistencia a momento flector Z y fuerza cortante Y combinados NM _x M _z : Resistencia a flexión y axil combinados NM _y M _z V _x V _z : Resistencia a flexión, axil y cortante combinados M _t : Resistencia a torsión M _t V _z : Resistencia a cortante Z y momento torsor combinados M _t V _y : Resistencia a cortante Y y momento torsor combinados x: Distancia al origen de la barra η: Coeficiente de aprovechamiento (%) N.P.: No procede																
Comprobaciones que no proceden (N.P.): (1) La comprobación no procede, ya que no hay momento torsor. (2) No hay interacción entre momento torsor y esfuerzo cortante para ninguna combinación. Por lo tanto, la comprobación no procede.																

Limitación de esbeltez (CTE DB SE-A, Artículos 6.3.1 y 6.3.2.1 - Tabla 6.3)

La esbeltez reducida $\bar{\lambda}$ de las barras comprimidas debe ser inferior al valor 2.0.

$$\bar{\lambda} = \sqrt{\frac{A \cdot f_y}{N_{cr}}}$$

$$\bar{\lambda} : \underline{0.76} \quad \checkmark$$

Donde:

Clase: Clase de la sección, según la capacidad de deformación y de desarrollo de la resistencia plástica de los elementos planos comprimidos de una sección. **Clase:** 1

A: Área de la sección bruta para las secciones de clase 1, 2 y 3. **A:** 16.40 cm²

f_y: Límite elástico. (CTE DB SE-A, Tabla 4.1) **f_y:** 275.00 MPa

N_{cr}: Axil crítico de pandeo elástico. **N_{cr}:** 790.51 kN

El axil crítico de pandeo elástico N_{cr} es el menor de los valores obtenidos en a), b) y c):

a) Axil crítico elástico de pandeo por flexión respecto al eje Y. $N_{cr,y} : \underline{9524.82 \text{ kN}}$

$$N_{cr,y} = \frac{\pi^2 \cdot E \cdot I_y}{L_{ky}^2}$$

b) Axil crítico elástico de pandeo por flexión respecto al eje Z. $N_{cr,z} : \underline{790.51 \text{ kN}}$

$$N_{cr,z} = \frac{\pi^2 \cdot E \cdot I_z}{L_{kz}^2}$$

c) Axil crítico elástico de pandeo por torsión. $N_{cr,T} : \underline{\infty}$

$$N_{cr,T} = \frac{1}{i_0^2} \cdot \left[G \cdot I_t + \frac{\pi^2 \cdot E \cdot I_w}{L_{kt}^2} \right]$$

Donde:

I_y : Momento de inercia de la sección bruta, respecto al eje Y. $I_y : \underline{541.00 \text{ cm}^4}$

I_z : Momento de inercia de la sección bruta, respecto al eje Z. $I_z : \underline{44.90 \text{ cm}^4}$

I_t : Momento de inercia a torsión uniforme. $I_t : \underline{2.45 \text{ cm}^4}$

I_w : Constante de alabeo de la sección. $I_w : \underline{1980.00 \text{ cm}^6}$

E : Módulo de elasticidad. $E : \underline{210000 \text{ MPa}}$

G : Módulo de elasticidad transversal. $G : \underline{81000 \text{ MPa}}$

L_{ky} : Longitud efectiva de pandeo por flexión, respecto al eje Y. $L_{ky} : \underline{1.085 \text{ m}}$

L_{kz} : Longitud efectiva de pandeo por flexión, respecto al eje Z. $L_{kz} : \underline{1.085 \text{ m}}$

L_{kt} : Longitud efectiva de pandeo por torsión. $L_{kt} : \underline{0.000 \text{ m}}$

i_0 : Radio de giro polar de la sección bruta, respecto al centro de torsión. $i_0 : \underline{5.98 \text{ cm}}$

$$i_0 = (i_y^2 + i_z^2 + y_0^2 + z_0^2)^{0.5}$$

Siendo:

i_y, i_z : Radios de giro de la sección bruta, respecto a los ejes principales de inercia Y y Z. $i_y : \underline{5.74 \text{ cm}}$
 $i_z : \underline{1.65 \text{ cm}}$

y_0, z_0 : Coordenadas del centro de torsión en la dirección de los ejes principales Y y Z, respectivamente, relativas al centro de gravedad de la sección. $y_0 : \underline{0.00 \text{ mm}}$

$z_0 : \underline{0.00 \text{ mm}}$

Abolladura del alma inducida por el ala comprimida (Criterio de CYPE Ingenieros, basado en: Eurocódigo 3 EN 1993-1-5: 2006, Artículo 8)

Se debe satisfacer:

$$\frac{h_w}{t_w} \leq k \frac{E}{f_{yf}} \sqrt{\frac{A_w}{A_{fc,ef}}}$$

$$26.85 \leq 248.60 \checkmark$$

Donde:

h_w : Altura del alma.	h_w : <u>126.20</u> mm
t_w : Espesor del alma.	t_w : <u>4.70</u> mm
A_w : Área del alma.	A_w : <u>5.93</u> cm ²
A_{fc,ef} : Área reducida del ala comprimida.	A_{fc,ef} : <u>5.04</u> cm ²
k : Coeficiente que depende de la clase de la sección.	k : <u>0.30</u>
E : Módulo de elasticidad.	E : <u>210000</u> MPa
f_{yf} : Límite elástico del acero del ala comprimida.	f_{yf} : <u>275.00</u> MPa

Siendo:

$$f_{yf} = f_y$$

Resistencia a tracción (CTE DB SE-A, Artículo 6.2.3)

Se debe satisfacer:

$$\eta = \frac{N_{t,Ed}}{N_{t,Rd}} \leq 1$$

$$\eta : \underline{0.042} \checkmark$$

El esfuerzo solicitante de cálculo pésimo se produce para la combinación de acciones 1.35·PP+1.35·Silos llenos+1.5·VH2+1.5·V2sobresilos+0.75·N(EI).

N_{t,Ed} : Axil de tracción solicitante de cálculo pésimo.	N_{t,Ed} : <u>18.20</u> kN
---	---

La resistencia de cálculo a tracción **N_{t,Rd}** viene dada por:

$$N_{t,Rd} = A \cdot f_{yd}$$

$$N_{t,Rd} : \underline{429.52} \text{ kN}$$

Donde:

A : Área bruta de la sección transversal de la barra.	A : <u>16.40</u> cm ²
f_{yd} : Resistencia de cálculo del acero.	f_{yd} : <u>261.90</u> MPa

$$f_{yd} = f_y / \gamma_{MO}$$

Siendo:

f_y : Límite elástico. (CTE DB SE-A, Tabla 4.1)	f_y : <u>275.00</u> MPa
γ_{MO} : Coeficiente parcial de seguridad del material.	γ_{MO} : <u>1.05</u>

Resistencia a compresión (CTE DB SE-A, Artículo 6.2.5)

Se debe satisfacer:

$$\eta = \frac{N_{c,Ed}}{N_{c,Rd}} \leq 1$$

$$\eta : \underline{0.002} \checkmark$$

$$\eta = \frac{N_{c,Ed}}{N_{b,Rd}} \leq 1$$

$$\eta : \underline{0.002} \quad \checkmark$$

El esfuerzo solicitante de cálculo pésimo se produce para la combinación de acciones 0.8·PP+1.5·Q.

$N_{c,Ed}$: Axil de compresión solicitante de cálculo pésimo.

$$N_{c,Ed} : \underline{0.79} \text{ kN}$$

La resistencia de cálculo a compresión $N_{c,Rd}$ viene dada por:

$$N_{c,Rd} = A \cdot f_{yd}$$

$$N_{c,Rd} : \underline{429.52} \text{ kN}$$

Donde:

Clase: Clase de la sección, según la capacidad de deformación y de desarrollo de la resistencia plástica de los elementos planos comprimidos de una sección.

$$\text{Clase} : \underline{1}$$

A: Área de la sección bruta para las secciones de clase 1, 2 y 3.

$$A : \underline{16.40} \text{ cm}^2$$

f_{yd} : Resistencia de cálculo del acero.

$$f_{yd} : \underline{261.90} \text{ MPa}$$

$$f_{yd} = f_y / \gamma_{M0}$$

Siendo:

f_y : Límite elástico. (CTE DB SE-A, Tabla 4.1)

$$f_y : \underline{275.00} \text{ MPa}$$

γ_{M0} : Coeficiente parcial de seguridad del material.

$$\gamma_{M0} : \underline{1.05}$$

Resistencia a pandeo: (CTE DB SE-A, Artículo 6.3.2)

La resistencia de cálculo a pandeo $N_{b,Rd}$ en una barra comprimida viene dada por:

$$N_{b,Rd} = \chi \cdot A \cdot f_{yd}$$

$$N_{b,Rd} : \underline{322.82} \text{ kN}$$

Donde:

A: Área de la sección bruta para las secciones de clase 1, 2 y 3.

$$A : \underline{16.40} \text{ cm}^2$$

f_{yd} : Resistencia de cálculo del acero.

$$f_{yd} : \underline{261.90} \text{ MPa}$$

$$f_{yd} = f_y / \gamma_{M1}$$

Siendo:

f_y : Límite elástico. (CTE DB SE-A, Tabla 4.1)

$$f_y : \underline{275.00} \text{ MPa}$$

γ_{M1} : Coeficiente parcial de seguridad del material.

$$\gamma_{M1} : \underline{1.05}$$

χ : Coeficiente de reducción por pandeo.

$$\chi = \frac{1}{\Phi + \sqrt{\Phi^2 - (\bar{\lambda})^2}} \leq 1$$

$$\chi_y : \underline{1.00}$$

$$\chi_z : \underline{0.75}$$

Siendo:

$$\Phi = 0.5 \cdot \left[1 + \alpha \cdot (\bar{\lambda} - 0.2) + (\bar{\lambda})^2 \right]$$

$$\phi_y : \underline{0.53}$$

$$\phi_z : \underline{0.88}$$

α : Coeficiente de imperfección elástica.

$$\alpha_y : \underline{0.21}$$

$$\alpha_z : \underline{0.34}$$

$\bar{\lambda}$: Esbeltez reducida.

$$\bar{\lambda} = \sqrt{\frac{A \cdot f_y}{N_{cr}}}$$

$$\bar{\lambda}_y : \underline{0.22}$$

$$\bar{\lambda}_z : \underline{0.76}$$

N_{cr} : Axil crítico elástico de pandeo, obtenido como el menor de los siguientes valores:

$$N_{cr} : \underline{790.51} \text{ kN}$$

$N_{cr,y}$: Axil crítico elástico de pandeo por flexión respecto al eje Y.

$$N_{cr,y} : \underline{9524.82} \text{ kN}$$

$N_{cr,z}$: Axil crítico elástico de pandeo por flexión respecto al eje Z.

$$N_{cr,z} : \underline{790.51} \text{ kN}$$

$N_{cr,T}$: Axil crítico elástico de pandeo por torsión.

$$N_{cr,T} : \underline{\infty}$$

Resistencia a flexión eje Y (CTE DB SE-A, Artículo 6.2.6)

Se debe satisfacer:

$$\eta = \frac{M_{Ed}}{M_{c,Rd}} \leq 1$$

$$\eta : \underline{0.594} \checkmark$$

Para flexión positiva:

El esfuerzo solicitante de cálculo pésimo se produce en el nudo N27, para la combinación de acciones 1.35·PP+1.5·Q.

M_{Ed}^+ : Momento flector solicitante de cálculo pésimo.

$$M_{Ed}^+ : \underline{13.73} \text{ kN}\cdot\text{m}$$

Para flexión negativa:

M_{Ed}^- : Momento flector solicitante de cálculo pésimo.

$$M_{Ed}^- : \underline{0.00} \text{ kN}\cdot\text{m}$$

El momento flector resistente de cálculo $M_{c,Rd}$ viene dado por:

$$M_{c,Rd} = W_{pl,y} \cdot f_{yd}$$

$$M_{c,Rd} : \underline{23.13} \text{ kN}\cdot\text{m}$$

Donde:

Clase: Clase de la sección, según la capacidad de deformación y de desarrollo de la resistencia plástica de los elementos planos de una sección a flexión simple.

$$\text{Clase} : \underline{1}$$

$W_{pl,y}$: Módulo resistente plástico correspondiente a la fibra con mayor tensión, para las secciones de clase 1 y 2.

$$W_{pl,y} : \underline{88.30} \text{ cm}^3$$

f_{yd} : Resistencia de cálculo del acero.

$$f_{yd} : \underline{261.90} \text{ MPa}$$

$$f_{yd} = f_y / \gamma_{M0}$$

Siendo:

f_y : Límite elástico. (CTE DB SE-A, Tabla 4.1)

$$f_y : \underline{275.00} \text{ MPa}$$

γ_{M0} : Coeficiente parcial de seguridad del material.

$$\gamma_{M0} : \underline{1.05}$$

Resistencia a pandeo lateral: (CTE DB SE-A, Artículo 6.3.3.2)

No procede, dado que las longitudes de pandeo lateral son nulas.

Resistencia a flexión eje Z (CTE DB SE-A, Artículo 6.2.6)

Se debe satisfacer:

$$\eta = \frac{M_{Ed}}{M_{c,Rd}} \leq 1$$

$$\eta < \underline{0.001} \quad \checkmark$$

Para flexión positiva:

 M_{Ed}^+ : Momento flector solicitante de cálculo pésimo.

M_{Ed}^+ : 0.00 kN·m

Para flexión negativa:

El esfuerzo solicitante de cálculo pésimo se produce en el nudo N27, para la combinación de acciones 0.8·PP+1.35·Silos llenos.

 M_{Ed}^- : Momento flector solicitante de cálculo pésimo.

M_{Ed}^- : 0.00 kN·m

 El momento flector resistente de cálculo **$M_{c,Rd}$** viene dado por:

$$M_{c,Rd} = W_{pl,z} \cdot f_{yd}$$

$M_{c,Rd}$: 5.05 kN·m

Donde:

Clase: Clase de la sección, según la capacidad de deformación y de desarrollo de la resistencia plástica de los elementos planos de una sección a flexión simple.

Clase : 1

 $W_{pl,z}$: Módulo resistente plástico correspondiente a la fibra con mayor tensión, para las secciones de clase 1 y 2.

$W_{pl,z}$: 19.30 cm³

 f_{yd} : Resistencia de cálculo del acero.

f_{yd} : 261.90 MPa

$$f_{yd} = f_y / \gamma_{MO}$$

Siendo:

 f_y : Límite elástico. (CTE DB SE-A, Tabla 4.1)

f_y : 275.00 MPa

 γ_{MO} : Coeficiente parcial de seguridad del material.

γ_{MO} : 1.05

Resistencia a corte Z (CTE DB SE-A, Artículo 6.2.4)

Se debe satisfacer:

$$\eta = \frac{V_{Ed}}{V_{c,Rd}} \leq 1$$

$$\eta : \underline{0.111} \quad \checkmark$$

El esfuerzo solicitante de cálculo pésimo se produce en el nudo N13, para la combinación de acciones 1.35·PP+1.5·Q.

V_{Ed} : Esfuerzo cortante solicitante de cálculo pésimo.

V_{Ed} : 12.75 kN

El esfuerzo cortante resistente de cálculo $V_{c,Rd}$ viene dado por:

$$V_{c,Rd} = A_v \cdot \frac{f_{yd}}{\sqrt{3}}$$

$V_{c,Rd}$: 115.17 kN

Donde:

A_v : Área transversal a cortante.

A_v : 7.62 cm²

$$A_v = h \cdot t_w$$

Siendo:

h : Canto de la sección.

h : 140.00 mm

t_w : Espesor del alma.

t_w : 4.70 mm

f_{yd} : Resistencia de cálculo del acero.

f_{yd} : 261.90 MPa

$$f_{yd} = f_y / \gamma_{M0}$$

Siendo:

f_y : Límite elástico. (CTE DB SE-A, Tabla 4.1)

f_y : 275.00 MPa

γ_{M0} : Coeficiente parcial de seguridad del material.

γ_{M0} : 1.05

Abolladura por cortante del alma: (CTE DB SE-A, Artículo 6.3.3.4)

Aunque no se han dispuesto rigidizadores transversales, no es necesario comprobar la resistencia a la abolladura del alma, puesto que se cumple:

$$\frac{d}{t_w} < 70 \cdot \varepsilon$$

23.87 < 64.71 ✓

Donde:

λ_w : Esbeltez del alma.

λ_w : 23.87

$$\lambda_w = \frac{d}{t_w}$$

$\lambda_{m\acute{a}x}$: Esbeltez máxima.

$\lambda_{m\acute{a}x}$: 64.71

$$\lambda_{m\acute{a}x} = 70 \cdot \varepsilon$$

ε : Factor de reducción.

ε : 0.92

$$\varepsilon = \sqrt{\frac{f_{ref}}{f_y}}$$

Siendo:

f_{ref} : Límite elástico de referencia.

f_{ref} : 235.00 MPa

f_y : Límite elástico. (CTE DB SE-A, Tabla 4.1)

f_y : 275.00 MPa

Resistencia a corte Y (CTE DB SE-A, Artículo 6.2.4)

Se debe satisfacer:

$$\eta = \frac{V_{Ed}}{V_{c,Rd}} \leq 1$$

$$\eta < \underline{0.001} \quad \checkmark$$

El esfuerzo solicitante de cálculo pésimo se produce para la combinación de acciones 0.8·PP+1.35·Silos llenos.

V_{Ed} : Esfuerzo cortante solicitante de cálculo pésimo.

$$V_{Ed} : \underline{0.00} \text{ kN}$$

El esfuerzo cortante resistente de cálculo $V_{c,Rd}$ viene dado por:

$$V_{c,Rd} = A_v \cdot \frac{f_{yd}}{\sqrt{3}}$$

$$V_{c,Rd} : \underline{158.30} \text{ kN}$$

Donde:

A_v : Área transversal a cortante.

$$A_v : \underline{10.47} \text{ cm}^2$$

$$A_v = A - d \cdot t_w$$

Siendo:

A : Área de la sección bruta.

$$A : \underline{16.40} \text{ cm}^2$$

d : Altura del alma.

$$d : \underline{126.20} \text{ mm}$$

t_w : Espesor del alma.

$$t_w : \underline{4.70} \text{ mm}$$

f_{yd} : Resistencia de cálculo del acero.

$$f_{yd} : \underline{261.90} \text{ MPa}$$

$$f_{yd} = f_y / \gamma_{Mo}$$

Siendo:

f_y : Límite elástico. (CTE DB SE-A, Tabla 4.1)

$$f_y : \underline{275.00} \text{ MPa}$$

γ_{Mo} : Coeficiente parcial de seguridad del material.

$$\gamma_{Mo} : \underline{1.05}$$

Resistencia a momento flector Y y fuerza cortante Z combinados (CTE DB SE-A, Artículo 6.2.8)

No es necesario reducir la resistencia de cálculo a flexión, ya que el esfuerzo cortante solicitante de cálculo pésimo V_{Ed} no es superior al 50% de la resistencia de cálculo a cortante $V_{c,Rd}$.

$$V_{Ed} \leq \frac{V_{c,Rd}}{2}$$

$$12.72 \text{ kN} \leq 57.58 \text{ kN} \quad \checkmark$$

Los esfuerzos solicitantes de cálculo pésimos se producen en un punto situado a una distancia de 0.181 m del nudo N13, para la combinación de acciones 1.35·PP+1.5·Q.

V_{Ed} : Esfuerzo cortante solicitante de cálculo pésimo.

$$V_{Ed} : \underline{12.72} \text{ kN}$$

$V_{c,Rd}$: Esfuerzo cortante resistente de cálculo.

$$V_{c,Rd} : \underline{115.17} \text{ kN}$$

Resistencia a momento flector Z y fuerza cortante Y combinados (CTE DB SE-A, Artículo 6.2.8)

No es necesario reducir la resistencia de cálculo a flexión, ya que el esfuerzo cortante solicitante de cálculo pésimo V_{Ed} no es superior al 50% de la resistencia de cálculo a cortante $V_{c,Rd}$.

$$V_{Ed} \leq \frac{V_{c,Rd}}{2}$$

$$0.00 \text{ kN} \leq 79.15 \text{ kN} \quad \checkmark$$

Los esfuerzos solicitantes de cálculo pésimos se producen en un punto situado a una distancia de 0.723 m del nudo N13, para la combinación de acciones 0.8·PP+1.35·Silosllenos.

V_{Ed} : Esfuerzo cortante solicitante de cálculo pésimo.

$$V_{Ed} : \underline{0.00} \text{ kN}$$

$V_{c,Rd}$: Esfuerzo cortante resistente de cálculo.

$$V_{c,Rd} : \underline{158.30} \text{ kN}$$

Resistencia a flexión y axil combinados (CTE DB SE-A, Artículo 6.2.8)

Se debe satisfacer:

$$\eta = \frac{N_{t,Ed}}{N_{pl,Rd}} + \frac{M_{y,Ed}}{M_{pl,Rd,y}} + \frac{M_{z,Ed}}{M_{pl,Rd,z}} \leq 1$$

$$\eta : \underline{0.618} \quad \checkmark$$

$$\eta = \frac{M_{ef,Ed}}{M_{b,Rd,y}} + \frac{M_{z,Ed}}{M_{pl,Rd,z}} \leq 1$$

$$\eta : \underline{0.575} \quad \checkmark$$

Los esfuerzos solicitantes de cálculo pésimos se producen en el nudo N27, para la combinación de acciones 1.35·PP+1.35·Silosllenos+1.5·Q+1.5·Q2(Equiposdemantenimiento).

Donde:

$N_{t,Ed}$: Axil de tracción solicitante de cálculo pésimo.

$$N_{t,Ed} : \underline{10.20} \text{ kN}$$

$M_{y,Ed}$, $M_{z,Ed}$: Momentos flectores solicitantes de cálculo pésimos, según los ejes Y y Z, respectivamente.

$$M_{y,Ed}^+ : \underline{13.73} \text{ kN}\cdot\text{m}$$

$$M_{z,Ed}^- : \underline{0.00} \text{ kN}\cdot\text{m}$$

Clase: Clase de la sección, según la capacidad de deformación y de desarrollo de la resistencia plástica de sus elementos planos, para axil y flexión simple.

$$\text{Clase} : \underline{1}$$

$N_{pl,Rd}$: Resistencia a tracción.

$$N_{pl,Rd} : \underline{429.52} \text{ kN}$$

$M_{pl,Rd,y}$, $M_{pl,Rd,z}$: Resistencia a flexión de la sección bruta en condiciones plásticas, respecto a los ejes Y y Z, respectivamente.

$$M_{pl,Rd,y} : \underline{23.13} \text{ kN}\cdot\text{m}$$

$$M_{pl,Rd,z} : \underline{5.05} \text{ kN}\cdot\text{m}$$

Resistencia a pandeo: (CTE DB SE-A, Artículo 6.3.4.1)

$M_{ef,Ed}$: Momento flector solicitante de cálculo pésimo.	$M_{ef,Ed} : \underline{13.29} \text{ kN}\cdot\text{m}$
$M_{ef,Ed} = W_{y,com} \cdot \sigma_{com,Ed}$	
Siendo:	
$\sigma_{com,Ed}$: Tensión combinada en la fibra extrema comprimida.	$\sigma_{com,Ed} : \underline{150.51} \text{ MPa}$
$\sigma_{com,Ed} = \frac{M_{y,Ed}}{W_{y,com}} - 0.8 \cdot \frac{N_{t,Ed}}{A}$	
$W_{y,com}$: Módulo resistente de la sección referido a la fibra extrema comprimida, alrededor del eje Y.	$W_{y,com} : \underline{88.30} \text{ cm}^3$
A : Área de la sección bruta.	$A : \underline{16.40} \text{ cm}^2$
$M_{b,Rd,y}$: Momento flector resistente de cálculo.	$M_{b,Rd,y} : \underline{23.13} \text{ kN}\cdot\text{m}$

Resistencia a flexión, axil y cortante combinados (CTE DB SE-A, Artículo 6.2.8)

No es necesario reducir las resistencias de cálculo a flexión y a axil, ya que se puede ignorar el efecto de abolladura por esfuerzo cortante y, además, el esfuerzo cortante solicitante de cálculo pésimo V_{Ed} es menor o igual que el 50% del esfuerzo cortante resistente de cálculo $V_{c,Rd}$.

Los esfuerzos solicitantes de cálculo pésimos se producen en un punto situado a una distancia de 0.181 m del nudo N13, para la combinación de acciones 1.35·PP+1.5·Q.

$$V_{Ed,z} \leq \frac{V_{c,Rd,z}}{2} \qquad 12.72 \text{ kN} \leq 57.58 \text{ kN} \quad \checkmark$$

Donde:

$V_{Ed,z}$: Esfuerzo cortante solicitante de cálculo pésimo.	$V_{Ed,z} : \underline{12.72} \text{ kN}$
$V_{c,Rd,z}$: Esfuerzo cortante resistente de cálculo.	$V_{c,Rd,z} : \underline{115.17} \text{ kN}$

Resistencia a torsión (CTE DB SE-A, Artículo 6.2.7)

La comprobación no procede, ya que no hay momento torsor.

Resistencia a cortante Z y momento torsor combinados (CTE DB SE-A, Artículo 6.2.8)

No hay interacción entre momento torsor y esfuerzo cortante para ninguna combinación. Por lo tanto, la comprobación no procede.

Resistencia a cortante Y y momento torsor combinados (CTE DB SE-A, Artículo 6.2.8)

No hay interacción entre momento torsor y esfuerzo cortante para ninguna combinación. Por lo tanto, la comprobación no procede.

1.1.4 Viga IPE 160

Perfil: IPE 160 Material: Acero (S275)						
Nudos		Longitud (m)	Características mecánicas			
Inicial	Final		Área (cm ²)	I _y ⁽¹⁾ (cm ⁴)	I _z ⁽¹⁾ (cm ⁴)	I _t ⁽²⁾ (cm ⁴)
N186	N184	2.001	20.10	869.00	68.30	3.60
Notas: (1) Inercia respecto al eje indicado (2) Momento de inercia a torsión uniforme						
		Pandeo		Pandeo lateral		
		Plano XY	Plano XZ	Ala sup.	Ala inf.	
β		1.00	1.00	0.00	0.00	
L _K		2.001	2.001	0.000	0.000	
C _m		1.000	1.000	1.000	1.000	
C ₁		-		1.000		
Notación: β: Coeficiente de pandeo L _K : Longitud de pandeo (m) C _m : Coeficiente de momentos C ₁ : Factor de modificación para el momento crítico						

Barra	COMPROBACIONES (CTE DB SE-A)														Estado	
	$\bar{\lambda}$	λ_{w}	N _t	N _c	M _y	M _z	V _z	V _y	M _y V _z	M _z V _y	NM _y M _z	NM _y M _z V _y V _z	M _t	M _t V _z		M _t V _y
N186/N184	$\bar{\lambda} < 2.0$ Cumple	$\lambda_{w} \leq \lambda_{w, max}$ Cumple	η = 0.8	η = 1.9	x: 1.001 m η = 26.6	x: 2.001 m η = 0.1	x: 0 m η = 1.3	η < 0.1	η < 0.1	x: 0 m η < 0.1	x: 1.001 m η = 26.7	η < 0.1	M _{Ed} = 0.00 N.P. ⁽¹⁾	N.P. ⁽²⁾	N.P. ⁽²⁾	CUMPLE η = 26.7
Notación: $\bar{\lambda}$: Limitación de esbeltez λ_{w} : Abolladura del alma inducida por el ala comprimida N _t : Resistencia a tracción N _c : Resistencia a compresión M _y : Resistencia a flexión eje Y M _z : Resistencia a flexión eje Z V _z : Resistencia a corte Z V _y : Resistencia a corte Y M _y V _z : Resistencia a momento flector Y y fuerza cortante Z combinados M _z V _y : Resistencia a momento flector Z y fuerza cortante Y combinados NM _y M _z : Resistencia a flexión y axil combinados NM _y M _z V _y V _z : Resistencia a flexión, axil y cortante combinados M _t : Resistencia a torsión M _t V _z : Resistencia a cortante Z y momento torsor combinados M _t V _y : Resistencia a cortante Y y momento torsor combinados x: Distancia al origen de la barra η: Coeficiente de aprovechamiento (%) N.P.: No procede																
Comprobaciones que no proceden (N.P.): (1) La comprobación no procede, ya que no hay momento torsor. (2) No hay interacción entre momento torsor y esfuerzo cortante para ninguna combinación. Por lo tanto, la comprobación no procede.																

Limitación de esbeltez (CTE DB SE-A, Artículos 6.3.1 y 6.3.2.1 - Tabla 6.3)

La esbeltez reducida $\bar{\lambda}$ de las barras comprimidas debe ser inferior al valor 2.0.

$$\bar{\lambda} = \sqrt{\frac{A \cdot f_y}{N_{cr}}}$$

$$\bar{\lambda} : \underline{1.25} \quad \checkmark$$

Donde:

Clase: Clase de la sección, según la capacidad de deformación y de desarrollo de la resistencia plástica de los elementos planos comprimidos de una sección. **Clase:** 1

A: Área de la sección bruta para las secciones de clase 1, 2 y 3.

$$\mathbf{A} : \underline{20.10} \text{ cm}^2$$

f_y: Límite elástico. (CTE DB SE-A, Tabla 4.1)

$$\mathbf{f_y} : \underline{275.00} \text{ MPa}$$

N_{cr} : Axil crítico de pandeo elástico.

$$N_{cr} : \underline{353.55} \text{ kN}$$

El axil crítico de pandeo elástico N_{cr} es el menor de los valores obtenidos en a), b) y c):

a) Axil crítico elástico de pandeo por flexión respecto al eje Y.

$$N_{cr,y} : \underline{4498.26} \text{ kN}$$

$$N_{cr,y} = \frac{\pi^2 \cdot E \cdot I_y}{L_{ky}^2}$$

b) Axil crítico elástico de pandeo por flexión respecto al eje Z.

$$N_{cr,z} : \underline{353.55} \text{ kN}$$

$$N_{cr,z} = \frac{\pi^2 \cdot E \cdot I_z}{L_{kz}^2}$$

c) Axil crítico elástico de pandeo por torsión.

$$N_{cr,T} : \underline{\infty}$$

$$N_{cr,T} = \frac{1}{i_0^2} \cdot \left[G \cdot I_t + \frac{\pi^2 \cdot E \cdot I_w}{L_{kt}^2} \right]$$

Donde:

I_y : Momento de inercia de la sección bruta, respecto al eje Y.

$$I_y : \underline{869.00} \text{ cm}^4$$

I_z : Momento de inercia de la sección bruta, respecto al eje Z.

$$I_z : \underline{68.30} \text{ cm}^4$$

I_t : Momento de inercia a torsión uniforme.

$$I_t : \underline{3.60} \text{ cm}^4$$

I_w : Constante de alabeo de la sección.

$$I_w : \underline{3960.00} \text{ cm}^6$$

E : Módulo de elasticidad.

$$E : \underline{210000} \text{ MPa}$$

G : Módulo de elasticidad transversal.

$$G : \underline{81000} \text{ MPa}$$

L_{ky} : Longitud efectiva de pandeo por flexión, respecto al eje Y.

$$L_{ky} : \underline{2.001} \text{ m}$$

L_{kz} : Longitud efectiva de pandeo por flexión, respecto al eje Z.

$$L_{kz} : \underline{2.001} \text{ m}$$

L_{kt} : Longitud efectiva de pandeo por torsión.

$$L_{kt} : \underline{0.000} \text{ m}$$

i_0 : Radio de giro polar de la sección bruta, respecto al centro de torsión.

$$i_0 : \underline{6.83} \text{ cm}$$

$$i_0 = (i_y^2 + i_z^2 + y_0^2 + z_0^2)^{0.5}$$

Siendo:

i_y, i_z : Radios de giro de la sección bruta, respecto a los ejes principales de inercia Y y Z.

$$i_y : \underline{6.58} \text{ cm}$$

$$i_z : \underline{1.84} \text{ cm}$$

y_0, z_0 : Coordenadas del centro de torsión en la dirección de los ejes principales Y y Z, respectivamente, relativas al centro de gravedad de la sección.

$$y_0 : \underline{0.00} \text{ mm}$$

$$z_0 : \underline{0.00} \text{ mm}$$

Abolladura del alma inducida por el ala comprimida (Criterio de CYPE Ingenieros, basado en: Eurocódigo 3 EN 1993-1-5: 2006, Artículo 8)

Se debe satisfacer:

$$\frac{h_w}{t_w} \leq k \frac{E}{f_{yf}} \sqrt{\frac{A_w}{A_{fc,ef}}}$$

$$29.04 \leq 250.58 \checkmark$$

Donde:

h_w : Altura del alma.	h_w : <u>145.20</u> mm
t_w : Espesor del alma.	t_w : <u>5.00</u> mm
A_w : Área del alma.	A_w : <u>7.26</u> cm ²
$A_{fc,ef}$: Área reducida del ala comprimida.	$A_{fc,ef}$: <u>6.07</u> cm ²
k : Coeficiente que depende de la clase de la sección.	k : <u>0.30</u>
E : Módulo de elasticidad.	E : <u>210000</u> MPa
f_{yf} : Límite elástico del acero del ala comprimida.	f_{yf} : <u>275.00</u> MPa
Siendo:	
$f_{yf} = f_y$	

Resistencia a tracción (CTE DB SE-A, Artículo 6.2.3)

Se debe satisfacer:

$$\eta = \frac{N_{t,Ed}}{N_{t,Rd}} \leq 1 \quad \eta : \underline{0.008} \checkmark$$

El esfuerzo solicitante de cálculo pésimo se produce para la combinación de acciones 0.8·PP+1.5·VH2+0.75·N(EI).

$$N_{t,Ed}: \text{Axil de tracción solicitante de cálculo pésimo.} \quad N_{t,Ed} : \underline{4.11} \text{ kN}$$

La resistencia de cálculo a tracción $N_{t,Rd}$ viene dada por:

$$N_{t,Rd} = A \cdot f_{yd} \quad N_{t,Rd} : \underline{526.43} \text{ kN}$$

Donde:

$$A: \text{Área bruta de la sección transversal de la barra.} \quad A : \underline{20.10} \text{ cm}^2$$

$$f_{yd}: \text{Resistencia de cálculo del acero.} \quad f_{yd} : \underline{261.90} \text{ MPa}$$

$$f_{yd} = f_y / \gamma_{M0}$$

Siendo:

$$f_y: \text{Límite elástico. (CTE DB SE-A, Tabla 4.1)} \quad f_y : \underline{275.00} \text{ MPa}$$

$$\gamma_{M0}: \text{Coeficiente parcial de seguridad del material.} \quad \gamma_{M0} : \underline{1.05}$$

Resistencia a compresión (CTE DB SE-A, Artículo 6.2.5)

Se debe satisfacer:

$$\eta = \frac{N_{c,Ed}}{N_{c,Rd}} \leq 1 \quad \eta : \underline{0.009} \checkmark$$

$$\eta = \frac{N_{c,Ed}}{N_{b,Rd}} \leq 1$$

$$\eta : \underline{0.019} \quad \checkmark$$

El esfuerzo solicitante de cálculo pésimo se produce para la combinación de acciones 1.35·PP+1.35·Silos llenos+1.5·VH1+1.5·V1 sobresilos.

$N_{c,Ed}$: Axil de compresión solicitante de cálculo pésimo.

$$N_{c,Ed} : \underline{4.55} \text{ kN}$$

La resistencia de cálculo a compresión $N_{c,Rd}$ viene dada por:

$$N_{c,Rd} = A \cdot f_{yd}$$

$$N_{c,Rd} : \underline{526.43} \text{ kN}$$

Donde:

Clase: Clase de la sección, según la capacidad de deformación y de desarrollo de la resistencia plástica de los elementos planos comprimidos de una sección.

$$\text{Clase} : \underline{1}$$

A: Área de la sección bruta para las secciones de clase 1, 2 y 3.

$$A : \underline{20.10} \text{ cm}^2$$

f_{yd} : Resistencia de cálculo del acero.

$$f_{yd} : \underline{261.90} \text{ MPa}$$

$$f_{yd} = f_y / \gamma_{M0}$$

Siendo:

f_y : Límite elástico. (CTE DB SE-A, Tabla 4.1)

$$f_y : \underline{275.00} \text{ MPa}$$

γ_{M0} : Coeficiente parcial de seguridad del material.

$$\gamma_{M0} : \underline{1.05}$$

Resistencia a pandeo: (CTE DB SE-A, Artículo 6.3.2)

La resistencia de cálculo a pandeo $N_{b,Rd}$ en una barra comprimida viene dada por:

$$N_{b,Rd} = \chi \cdot A \cdot f_{yd}$$

$$N_{b,Rd} : \underline{237.71} \text{ kN}$$

Donde:

A: Área de la sección bruta para las secciones de clase 1, 2 y 3.

$$A : \underline{20.10} \text{ cm}^2$$

f_{yd} : Resistencia de cálculo del acero.

$$f_{yd} : \underline{261.90} \text{ MPa}$$

$$f_{yd} = f_y / \gamma_{M1}$$

Siendo:

f_y : Límite elástico. (CTE DB SE-A, Tabla 4.1)

$$f_y : \underline{275.00} \text{ MPa}$$

γ_{M1} : Coeficiente parcial de seguridad del material.

$$\gamma_{M1} : \underline{1.05}$$

χ : Coeficiente de reducción por pandeo.

$$\chi = \frac{1}{\Phi + \sqrt{\Phi^2 - (\bar{\lambda})^2}} \leq 1$$

$$\chi_y : \underline{0.97}$$

$$\chi_z : \underline{0.45}$$

Siendo:

$$\Phi = 0.5 \cdot \left[1 + \alpha \cdot (\bar{\lambda} - 0.2) + (\bar{\lambda})^2 \right]$$

$$\phi_y : \underline{0.58}$$

$$\phi_z : \underline{1.46}$$

α : Coeficiente de imperfección elástica.

$$\alpha_y : \underline{0.21}$$

$$\alpha_z : \underline{0.34}$$

$\bar{\lambda}$: Esbeltez reducida.

$$\bar{\lambda} = \sqrt{\frac{A \cdot f_y}{N_{cr}}}$$

$$\bar{\lambda}_y : \underline{0.35}$$

$$\bar{\lambda}_z : \underline{1.25}$$

N_{cr} : Axil crítico elástico de pandeo, obtenido como el menor de los siguientes valores:

$$N_{cr} : \underline{353.55} \text{ kN}$$

$N_{cr,y}$: Axil crítico elástico de pandeo por flexión respecto al eje Y.

$$N_{cr,y} : \underline{4498.26} \text{ kN}$$

$N_{cr,z}$: Axil crítico elástico de pandeo por flexión respecto al eje Z.

$$N_{cr,z} : \underline{353.55} \text{ kN}$$

$N_{cr,T}$: Axil crítico elástico de pandeo por torsión.

$$N_{cr,T} : \underline{\infty}$$

Resistencia a flexión eje Y (CTE DB SE-A, Artículo 6.2.6)

Se debe satisfacer:

$$\eta = \frac{M_{Ed}}{M_{c,Rd}} \leq 1$$

$$\eta : \underline{0.266} \checkmark$$

Para flexión positiva:

El esfuerzo solicitante de cálculo pésimo se produce en un punto situado a una distancia de 1.001 m del nudo N186, para la combinación de acciones 1.35·PP+1.5·Q.

M_{Ed}^+ : Momento flector solicitante de cálculo pésimo.

$$M_{Ed}^+ : \underline{8.64} \text{ kN}\cdot\text{m}$$

Para flexión negativa:

M_{Ed}^- : Momento flector solicitante de cálculo pésimo.

$$M_{Ed}^- : \underline{0.00} \text{ kN}\cdot\text{m}$$

El momento flector resistente de cálculo $M_{c,Rd}$ viene dado por:

$$M_{c,Rd} = W_{pl,y} \cdot f_{yd}$$

$$M_{c,Rd} : \underline{32.48} \text{ kN}\cdot\text{m}$$

Donde:

Clase: Clase de la sección, según la capacidad de deformación y de desarrollo de la resistencia plástica de los elementos planos de una sección a flexión simple.

$$\text{Clase} : \underline{1}$$

$W_{pl,y}$: Módulo resistente plástico correspondiente a la fibra con mayor tensión, para las secciones de clase 1 y 2.

$$W_{pl,y} : \underline{124.00} \text{ cm}^3$$

f_{yd} : Resistencia de cálculo del acero.

$$f_{yd} : \underline{261.90} \text{ MPa}$$

$$f_{yd} = f_y / \gamma_{MO}$$

Siendo:

f_y : Límite elástico. (CTE DB SE-A, Tabla 4.1)

$$f_y : \underline{275.00} \text{ MPa}$$

γ_{MO} : Coeficiente parcial de seguridad del material.

$$\gamma_{MO} : \underline{1.05}$$

Resistencia a pandeo lateral: (CTE DB SE-A, Artículo 6.3.3.2)

No procede, dado que las longitudes de pandeo lateral son nulas.

Resistencia a flexión eje Z (CTE DB SE-A, Artículo 6.2.6)

Se debe satisfacer:

$$\eta = \frac{M_{Ed}}{M_{c,Rd}} \leq 1$$

$$\eta : \underline{0.001} \checkmark$$

Para flexión positiva:

El esfuerzo solicitante de cálculo pésimo se produce en el nudo N184, para la combinación de acciones 0.8·PP+1.5·V1 sobresilos.

M_{Ed}^+ : Momento flector solicitante de cálculo pésimo.

$$M_{Ed}^+ : \underline{0.00} \text{ kN}\cdot\text{m}$$

Para flexión negativa:

M_{Ed}^- : Momento flector solicitante de cálculo pésimo.

$$M_{Ed}^- : \underline{0.00} \text{ kN}\cdot\text{m}$$

El momento flector resistente de cálculo $M_{c,Rd}$ viene dado por:

$$M_{c,Rd} = W_{pl,z} \cdot f_{yd}$$

$$M_{c,Rd} : \underline{6.84} \text{ kN}\cdot\text{m}$$

Donde:

Clase: Clase de la sección, según la capacidad de deformación y de desarrollo de la resistencia plástica de los elementos planos de una sección a flexión simple.

$$\text{Clase} : \underline{1}$$

$W_{pl,z}$: Módulo resistente plástico correspondiente a la fibra con mayor tensión, para las secciones de clase 1 y 2.

$$W_{pl,z} : \underline{26.10} \text{ cm}^3$$

f_{yd} : Resistencia de cálculo del acero.

$$f_{yd} : \underline{261.90} \text{ MPa}$$

$$f_{yd} = f_y / \gamma_{MO}$$

Siendo:

f_y : Límite elástico. (CTE DB SE-A, Tabla 4.1)

$$f_y : \underline{275.00} \text{ MPa}$$

γ_{MO} : Coeficiente parcial de seguridad del material.

$$\gamma_{MO} : \underline{1.05}$$

Resistencia a corte Z (CTE DB SE-A, Artículo 6.2.4)

Se debe satisfacer:

$$\eta = \frac{V_{Ed}}{V_{c,Rd}} \leq 1$$

$$\eta : \underline{0.013} \checkmark$$

El esfuerzo solicitante de cálculo pésimo se produce en el nudo N186, para la combinación de acciones 1.35·PP+1.5·Q.

V_{Ed} : Esfuerzo cortante solicitante de cálculo pésimo.

$V_{Ed} : \underline{1.92} \text{ kN}$

El esfuerzo cortante resistente de cálculo $V_{c,Rd}$ viene dado por:

$$V_{c,Rd} = A_v \cdot \frac{f_{yd}}{\sqrt{3}}$$

$V_{c,Rd} : \underline{146.16} \text{ kN}$

Donde:

A_v : Área transversal a cortante.

$A_v : \underline{9.67} \text{ cm}^2$

$$A_v = h \cdot t_w$$

Siendo:

h : Canto de la sección.

$h : \underline{160.00} \text{ mm}$

t_w : Espesor del alma.

$t_w : \underline{5.00} \text{ mm}$

f_{yd} : Resistencia de cálculo del acero.

$f_{yd} : \underline{261.90} \text{ MPa}$

$$f_{yd} = f_y / \gamma_{M0}$$

Siendo:

f_y : Límite elástico. (CTE DB SE-A, Tabla 4.1)

$f_y : \underline{275.00} \text{ MPa}$

γ_{M0} : Coeficiente parcial de seguridad del material.

$\gamma_{M0} : \underline{1.05}$

Abolladura por cortante del alma: (CTE DB SE-A, Artículo 6.3.3.4)

Aunque no se han dispuesto rigidizadores transversales, no es necesario comprobar la resistencia a la abolladura del alma, puesto que se cumple:

$$\frac{d}{t_w} < 70 \cdot \varepsilon$$

$25.44 < 64.71$ ✓

Donde:

λ_w : Esbeltez del alma.

$\lambda_w : \underline{25.44}$

$$\lambda_w = \frac{d}{t_w}$$

$\lambda_{m\acute{a}x}$: Esbeltez máxima.

$\lambda_{m\acute{a}x} : \underline{64.71}$

$$\lambda_{m\acute{a}x} = 70 \cdot \varepsilon$$

ε : Factor de reducción.

$\varepsilon : \underline{0.92}$

$$\varepsilon = \sqrt{\frac{f_{ref}}{f_y}}$$

Siendo:

f_{ref} : Límite elástico de referencia.

$f_{ref} : \underline{235.00} \text{ MPa}$

f_y : Límite elástico. (CTE DB SE-A, Tabla 4.1)

$f_y : \underline{275.00} \text{ MPa}$

Resistencia a corte Y (CTE DB SE-A, Artículo 6.2.4)

Se debe satisfacer:

$$\eta = \frac{V_{Ed}}{V_{c,Rd}} \leq 1$$

$$\eta < \underline{0.001} \quad \checkmark$$

El esfuerzo solicitante de cálculo pésimo se produce para la combinación de acciones 0.8·PP+1.5·V1sobresilos.

V_{Ed} : Esfuerzo cortante solicitante de cálculo pésimo.

$$V_{Ed} : \underline{0.00} \text{ kN}$$

El esfuerzo cortante resistente de cálculo $V_{c,Rd}$ viene dado por:

$$V_{c,Rd} = A_v \cdot \frac{f_{yd}}{\sqrt{3}}$$

$$V_{c,Rd} : \underline{194.15} \text{ kN}$$

Donde:

A_v : Área transversal a cortante.

$$A_v : \underline{12.84} \text{ cm}^2$$

$$A_v = A - d \cdot t_w$$

Siendo:

A : Área de la sección bruta.

$$A : \underline{20.10} \text{ cm}^2$$

d : Altura del alma.

$$d : \underline{145.20} \text{ mm}$$

t_w : Espesor del alma.

$$t_w : \underline{5.00} \text{ mm}$$

f_{yd} : Resistencia de cálculo del acero.

$$f_{yd} : \underline{261.90} \text{ MPa}$$

$$f_{yd} = f_y / \gamma_{Mo}$$

Siendo:

f_y : Límite elástico. (CTE DB SE-A, Tabla 4.1)

$$f_y : \underline{275.00} \text{ MPa}$$

γ_{Mo} : Coeficiente parcial de seguridad del material.

$$\gamma_{Mo} : \underline{1.05}$$

Resistencia a momento flector Y y fuerza cortante Z combinados (CTE DB SE-A, Artículo 6.2.8)

No es necesario reducir la resistencia de cálculo a flexión, ya que el esfuerzo cortante solicitante de cálculo pésimo V_{Ed} no es superior al 50% de la resistencia de cálculo a cortante $V_{c,Rd}$.

$$V_{Ed} \leq \frac{V_{c,Rd}}{2}$$

$$1.92 \text{ kN} \leq 73.08 \text{ kN} \quad \checkmark$$

Los esfuerzos solicitantes de cálculo pésimos se producen para la combinación de acciones 1.35·PP+1.5·Q.

V_{Ed} : Esfuerzo cortante solicitante de cálculo pésimo.

$$V_{Ed} : \underline{1.92} \text{ kN}$$

$V_{c,Rd}$: Esfuerzo cortante resistente de cálculo.

$$V_{c,Rd} : \underline{146.16} \text{ kN}$$

Resistencia a momento flector Z y fuerza cortante Y combinados (CTE DB SE-A, Artículo 6.2.8)

No es necesario reducir la resistencia de cálculo a flexión, ya que el esfuerzo cortante solicitante de cálculo pésimo V_{Ed} no es superior al 50% de la resistencia de cálculo a cortante $V_{c,Rd}$.

$$V_{Ed} \leq \frac{V_{c,Rd}}{2}$$

$$0.00 \text{ kN} \leq 97.08 \text{ kN} \quad \checkmark$$

Los esfuerzos solicitantes de cálculo pésimos se producen en el nudo N186, para la combinación de acciones 0.8·PP+1.5·V1 sobresilos.

V_{Ed} : Esfuerzo cortante solicitante de cálculo pésimo.

$$V_{Ed} : \underline{0.00} \text{ kN}$$

$V_{c,Rd}$: Esfuerzo cortante resistente de cálculo.

$$V_{c,Rd} : \underline{194.15} \text{ kN}$$

Resistencia a flexión y axil combinados (CTE DB SE-A, Artículo 6.2.8)

Se debe satisfacer:

$$\eta = \frac{N_{c,Ed}}{N_{pl,Rd}} + \frac{M_{y,Ed}}{M_{pl,Rd,y}} + \frac{M_{z,Ed}}{M_{pl,Rd,z}} \leq 1$$

$$\eta : \underline{0.267} \quad \checkmark$$

$$\eta = \frac{N_{c,Ed}}{\chi_y \cdot A \cdot f_{yd}} + k_y \cdot \frac{C_{m,y} \cdot M_{y,Ed}}{\chi_{LT} \cdot W_{pl,y} \cdot f_{yd}} + \alpha_z \cdot k_z \cdot \frac{C_{m,z} \cdot M_{z,Ed}}{W_{pl,z} \cdot f_{yd}} \leq 1$$

$$\eta : \underline{0.267} \quad \checkmark$$

$$\eta = \frac{N_{c,Ed}}{\chi_z \cdot A \cdot f_{yd}} + \alpha_y \cdot k_y \cdot \frac{C_{m,y} \cdot M_{y,Ed}}{W_{pl,y} \cdot f_{yd}} + k_z \cdot \frac{C_{m,z} \cdot M_{z,Ed}}{W_{pl,z} \cdot f_{yd}} \leq 1$$

$$\eta : \underline{0.162} \quad \checkmark$$

Los esfuerzos solicitantes de cálculo pésimos se producen en un punto situado a una distancia de 1.001 m del nudo N186, para la combinación de acciones 1.35·PP+1.35·Silos llenos+1.5·Q.

Donde:

$N_{c,Ed}$: Axil de compresión solicitante de cálculo pésimo.

$$N_{c,Ed} : \underline{0.49} \text{ kN}$$

$M_{y,Ed}$, $M_{z,Ed}$: Momentos flectores solicitantes de cálculo pésimos, según los ejes Y y Z, respectivamente.

$$M_{y,Ed}^+ : \underline{8.64} \text{ kN}\cdot\text{m}$$

$$M_{z,Ed}^+ : \underline{0.00} \text{ kN}\cdot\text{m}$$

Clase: Clase de la sección, según la capacidad de deformación y de desarrollo de la resistencia plástica de sus elementos planos, para axil y flexión simple.

$$\text{Clase} : \underline{1}$$

$N_{pl,Rd}$: Resistencia a compresión de la sección bruta.	$N_{pl,Rd}$: <u>526.43</u> kN
$M_{pl,Rd,y}$, $M_{pl,Rd,z}$: Resistencia a flexión de la sección bruta en condiciones plásticas, respecto a los ejes Y y Z, respectivamente.	$M_{pl,Rd,y}$: <u>32.48</u> kN·m $M_{pl,Rd,z}$: <u>6.84</u> kN·m
Resistencia a pandeo: (CTE DB SE-A, Artículo 6.3.4.2)	
A: Área de la sección bruta.	A : <u>20.10</u> cm ²
W_{pl,y} , W_{pl,z} : Módulos resistentes plásticos correspondientes a la fibra comprimida, alrededor de los ejes Y y Z, respectivamente.	W_{pl,y} : <u>124.00</u> cm ³ W_{pl,z} : <u>26.10</u> cm ³
f_{yd} : Resistencia de cálculo del acero.	f_{yd} : <u>261.90</u> MPa
$f_{yd} = f_y / \gamma_{M1}$	
Siendo:	
f_y : Límite elástico. (CTE DB SE-A, Tabla 4.1)	f_y : <u>275.00</u> MPa
γ_{M1} : Coeficiente parcial de seguridad del material.	γ_{M1} : <u>1.05</u>
k_y , k_z : Coeficientes de interacción.	
$k_y = 1 + (\bar{\lambda}_y - 0.2) \cdot \frac{N_{c,Ed}}{\chi_y \cdot N_{c,Rd}}$	k_y : <u>1.00</u>
$k_z = 1 + (2 \cdot \bar{\lambda}_z - 0.6) \cdot \frac{N_{c,Ed}}{\chi_z \cdot N_{c,Rd}}$	k_z : <u>1.00</u>
C_{m,y} , C_{m,z} : Factores de momento flector uniforme equivalente.	C_{m,y} : <u>1.00</u> C_{m,z} : <u>1.00</u>
χ_y , χ_z : Coeficientes de reducción por pandeo, alrededor de los ejes Y y Z, respectivamente.	χ_y : <u>0.97</u> χ_z : <u>0.45</u>
λ̄_y , λ̄_z : Esbelteces reducidas con valores no mayores que 1.00, en relación a los ejes Y y Z, respectivamente.	λ̄_y : <u>0.35</u> λ̄_z : <u>1.25</u>
α_y , α_z : Factores dependientes de la clase de la sección.	α_y : <u>0.60</u> α_z : <u>0.60</u>

Resistencia a flexión, axil y cortante combinados (CTE DB SE-A, Artículo 6.2.8)

No es necesario reducir las resistencias de cálculo a flexión y a axil, ya que se puede ignorar el efecto de abolladura por esfuerzo cortante y, además, el esfuerzo cortante solicitante de cálculo pésimo V_{Ed} es menor o igual que el 50% del esfuerzo cortante resistente de cálculo $V_{c,Rd}$.

Los esfuerzos solicitantes de cálculo pésimos se producen para la combinación de acciones 1.35·PP+1.5·Q.

$$V_{Ed,z} \leq \frac{V_{c,Rd,z}}{2}$$

$$1.92 \text{ kN} \leq 73.08 \text{ kN} \quad \checkmark$$

Donde:

$V_{Ed,z}$: Esfuerzo cortante solicitante de cálculo pésimo.

$V_{Ed,z}$: $\frac{1.92}{}$ kN

$V_{c,Rd,z}$: Esfuerzo cortante resistente de cálculo.

$V_{c,Rd,z}$: $\frac{146.16}{}$ kN

Resistencia a torsión (CTE DB SE-A, Artículo 6.2.7)

La comprobación no procede, ya que no hay momento torsor.

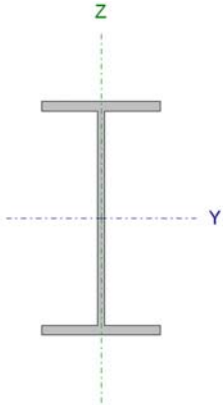
Resistencia a cortante Z y momento torsor combinados (CTE DB SE-A, Artículo 6.2.8)

No hay interacción entre momento torsor y esfuerzo cortante para ninguna combinación. Por lo tanto, la comprobación no procede.

Resistencia a cortante Y y momento torsor combinados (CTE DB SE-A, Artículo 6.2.8)

No hay interacción entre momento torsor y esfuerzo cortante para ninguna combinación. Por lo tanto, la comprobación no procede.

1.1.5 VIGA IPE 180

Perfil: IPE 180							
Material: Acero (S275)							
Nudos	Longitud (m)		Características mecánicas				
	Inicial	Final	Área (cm ²)	I _y ⁽¹⁾ (cm ⁴)	I _z ⁽¹⁾ (cm ⁴)	I _t ⁽²⁾ (cm ⁴)	
N12	N10	6.533	23.90	1317.00	101.00	4.79	
Notas: (1) Inercia respecto al eje indicado (2) Momento de inercia a torsión uniforme							
	Pandeo		Pandeo lateral				
	Plano XY	Plano XZ	Ala sup.	Ala inf.			
	β	0.00	1.00	0.00	0.00		
	L _K	0.000	6.533	0.000	0.000		
	C _m	1.000	1.000	1.000	1.000		
C ₁	-		1.000				
Notación: β: Coeficiente de pandeo L _K : Longitud de pandeo (m) C _m : Coeficiente de momentos C ₁ : Factor de modificación para el momento crítico							

Barra	COMPROBACIONES (CTE DB SE-A)														Estado	
	$\bar{\lambda}$	λ_{sw}	N _t	N _c	M _y	M _z	V _z	V _y	M _y V _z	M _z V _y	NM _y M _z	NM _y M _z V _y V _z	M _t	M _t V _z		M _t V _y
N12/N10	$\bar{\lambda} < 2.0$ Cumple	x: 0.104 m $\lambda_{sw} < \lambda_{sw,max}$ Cumple	x: 6.428 m $\eta = 0.3$	x: 0.103 m $\eta = 0.5$	x: 3.266 m $\eta = 57.2$	M _{Ed} = 0.00 N.P. ⁽¹⁾	x: 0.103 m $\eta = 10.1$	V _{Ed} = 0.00 N.P. ⁽²⁾	x: 0.104 m $\eta < 0.1$	N.P. ⁽³⁾	x: 3.266 m $\eta = 57.7$	x: 0.104 m $\eta < 0.1$	M _{Ed} = 0.00 N.P. ⁽⁴⁾	N.P. ⁽⁵⁾	N.P. ⁽⁵⁾	CUMPLE $\eta = 57.7$
Notación: $\bar{\lambda}$: Limitación de esbeltez λ_{sw} : Abolladura del alma inducida por el ala comprimida N _t : Resistencia a tracción N _c : Resistencia a compresión M _y : Resistencia a flexión eje Y M _z : Resistencia a flexión eje Z V _z : Resistencia a corte Z V _y : Resistencia a corte Y M _y V _z : Resistencia a momento flector Y y fuerza cortante Z combinados M _z V _y : Resistencia a momento flector Z y fuerza cortante Y combinados NM _y M _z : Resistencia a flexión y axil combinados NM _y M _z V _y V _z : Resistencia a flexión, axil y cortante combinados M _t : Resistencia a torsión M _t V _z : Resistencia a cortante Z y momento torsor combinados M _t V _y : Resistencia a cortante Y y momento torsor combinados x: Distancia al origen de la barra η : Coeficiente de aprovechamiento (%) N.P.: No procede																
Comprobaciones que no proceden (N.P.): (1) La comprobación no procede, ya que no hay momento flector. (2) La comprobación no procede, ya que no hay esfuerzo cortante. (3) No hay interacción entre momento flector y esfuerzo cortante para ninguna combinación. Por lo tanto, la comprobación no procede. (4) La comprobación no procede, ya que no hay momento torsor. (5) No hay interacción entre momento torsor y esfuerzo cortante para ninguna combinación. Por lo tanto, la comprobación no procede.																

Limitación de esbeltez (CTE DB SE-A, Artículos 6.3.1 y 6.3.2.1 - Tabla 6.3)

La esbeltez reducida $\bar{\lambda}$ de las barras comprimidas debe ser inferior al valor 2.0.

$$\bar{\lambda} = \sqrt{\frac{A \cdot f_y}{N_{cr}}}$$

$$\bar{\lambda} : \underline{1.01} \quad \checkmark$$

Donde:

Clase: Clase de la sección, según la capacidad de deformación y de desarrollo de la resistencia plástica de los elementos planos comprimidos de una sección. **Clase:** 1

A: Área de la sección bruta para las secciones de clase 1, 2 y 3. **A:** 23.90 cm²

f_y: Límite elástico. (CTE DB SE-A, Tabla 4.1) **f_y:** 275.00 MPa

N_{cr} : Axil crítico de pandeo elástico.

N_{cr} : 639.62 kN

El axil crítico de pandeo elástico N_{cr} es el menor de los valores obtenidos en a), b) y c):

a) Axil crítico elástico de pandeo por flexión respecto al eje Y.

$N_{cr,y}$: 639.62 kN

$$N_{cr,y} = \frac{\pi^2 \cdot E \cdot I_y}{L_{ky}^2}$$

b) Axil crítico elástico de pandeo por flexión respecto al eje Z.

$N_{cr,z}$: ∞

$$N_{cr,z} = \frac{\pi^2 \cdot E \cdot I_z}{L_{kz}^2}$$

c) Axil crítico elástico de pandeo por torsión.

$N_{cr,T}$: ∞

$$N_{cr,T} = \frac{1}{i_0^2} \cdot \left[G \cdot I_t + \frac{\pi^2 \cdot E \cdot I_w}{L_{kt}^2} \right]$$

Donde:

I_y : Momento de inercia de la sección bruta, respecto al eje Y.

I_y : 1317.00 cm⁴

I_z : Momento de inercia de la sección bruta, respecto al eje Z.

I_z : 101.00 cm⁴

I_t : Momento de inercia a torsión uniforme.

I_t : 4.79 cm⁴

I_w : Constante de alabeo de la sección.

I_w : 7430.00 cm⁶

E : Módulo de elasticidad.

E : 210000 MPa

G : Módulo de elasticidad transversal.

G : 81000 MPa

L_{ky} : Longitud efectiva de pandeo por flexión, respecto al eje Y.

L_{ky} : 6.533 m

L_{kz} : Longitud efectiva de pandeo por flexión, respecto al eje Z.

L_{kz} : 0.000 m

L_{kt} : Longitud efectiva de pandeo por torsión.

L_{kt} : 0.000 m

i_0 : Radio de giro polar de la sección bruta, respecto al centro de torsión.

i_0 : 7.70 cm

$$i_0 = (i_y^2 + i_z^2 + y_0^2 + z_0^2)^{0.5}$$

Siendo:

i_y , i_z : Radios de giro de la sección bruta, respecto a los ejes principales de inercia Y y Z.

i_y : 7.42 cm

i_z : 2.06 cm

y_0 , z_0 : Coordenadas del centro de torsión en la dirección de los ejes principales Y y Z, respectivamente, relativas al centro de gravedad de la sección.

y_0 : 0.00 mm

z_0 : 0.00 mm

Abolladura del alma inducida por el ala comprimida (Criterio de CYPE Ingenieros, basado en: Eurocódigo 3 EN 1993-1-5: 2006, Artículo 8)

Se debe satisfacer:

$$\frac{h_w}{t_w} \leq k \frac{E}{f_{yf}} \sqrt{\frac{A_w}{A_{fc,ef}}}$$

30.94 ≤ 250.32 ✓

Donde:

h_w : Altura del alma.	h_w : <u>164.00</u> mm
t_w : Espesor del alma.	t_w : <u>5.30</u> mm
A_w : Área del alma.	A_w : <u>8.69</u> cm ²
$A_{fc,ef}$: Área reducida del ala comprimida.	$A_{fc,ef}$: <u>7.28</u> cm ²
k : Coeficiente que depende de la clase de la sección.	k : <u>0.30</u>
E : Módulo de elasticidad.	E : <u>210000</u> MPa
f_{yf} : Límite elástico del acero del ala comprimida.	f_{yf} : <u>275.00</u> MPa

Siendo:

$$f_{yf} = f_y$$

Resistencia a tracción (CTE DB SE-A, Artículo 6.2.3)

Se debe satisfacer:

$$\eta = \frac{N_{t,Ed}}{N_{t,Rd}} \leq 1$$

$$\eta : \underline{0.003} \checkmark$$

El esfuerzo solicitante de cálculo pésimo se produce en un punto situado a una distancia de 6.428 m del nudo N12, para la combinación de acciones 1.35·PP+1.5·VH1+1.5·V1sobresilos+0.75·N(EI).

$N_{t,Ed}$: Axil de tracción solicitante de cálculo pésimo.	$N_{t,Ed}$: <u>1.93</u> kN
--	-----------------------------

La resistencia de cálculo a tracción $N_{t,Rd}$ viene dada por:

$$N_{t,Rd} = A \cdot f_{yd}$$

$$N_{t,Rd} : \underline{625.95} \text{ kN}$$

Donde:

A : Área bruta de la sección transversal de la barra.	A : <u>23.90</u> cm ²
f_{yd} : Resistencia de cálculo del acero.	f_{yd} : <u>261.90</u> MPa

$$f_{yd} = f_y / \gamma_{M0}$$

Siendo:

f_y : Límite elástico. (CTE DB SE-A, Tabla 4.1)	f_y : <u>275.00</u> MPa
γ_{M0} : Coeficiente parcial de seguridad del material.	γ_{M0} : <u>1.05</u>

Resistencia a compresión (CTE DB SE-A, Artículo 6.2.5)

Se debe satisfacer:

$$\eta = \frac{N_{c,Ed}}{N_{c,Rd}} \leq 1$$

$$\eta : \underline{0.004} \checkmark$$

$$\eta = \frac{N_{c,Ed}}{N_{b,Rd}} \leq 1$$

$$\eta : \underline{0.005} \quad \checkmark$$

El esfuerzo solicitante de cálculo pésimo se produce en un punto situado a una distancia de 0.103 m del nudo N12, para la combinación de acciones 1.35·PP+1.35·Silos llenos+1.5·VH2+0.75·N(EI).

$N_{c,Ed}$: Axil de compresión solicitante de cálculo pésimo.

$$N_{c,Ed} : \underline{2.25} \text{ kN}$$

La resistencia de cálculo a compresión $N_{c,Rd}$ viene dada por:

$$N_{c,Rd} = A \cdot f_{yd}$$

$$N_{c,Rd} : \underline{625.95} \text{ kN}$$

Donde:

Clase: Clase de la sección, según la capacidad de deformación y de desarrollo de la resistencia plástica de los elementos planos comprimidos de una sección.

$$\text{Clase} : \underline{1}$$

A: Área de la sección bruta para las secciones de clase 1, 2 y 3.

$$A : \underline{23.90} \text{ cm}^2$$

f_{yd} : Resistencia de cálculo del acero.

$$f_{yd} : \underline{261.90} \text{ MPa}$$

$$f_{yd} = f_y / \gamma_{M0}$$

Siendo:

f_y : Límite elástico. (CTE DB SE-A, Tabla 4.1)

$$f_y : \underline{275.00} \text{ MPa}$$

γ_{M0} : Coeficiente parcial de seguridad del material.

$$\gamma_{M0} : \underline{1.05}$$

Resistencia a pandeo: (CTE DB SE-A, Artículo 6.3.2)

La resistencia de cálculo a pandeo $N_{b,Rd}$ en una barra comprimida viene dada por:

$$N_{b,Rd} = \chi \cdot A \cdot f_{yd}$$

$$N_{b,Rd} : \underline{410.64} \text{ kN}$$

Donde:

A: Área de la sección bruta para las secciones de clase 1, 2 y 3.

$$A : \underline{23.90} \text{ cm}^2$$

f_{yd} : Resistencia de cálculo del acero.

$$f_{yd} : \underline{261.90} \text{ MPa}$$

$$f_{yd} = f_y / \gamma_{M1}$$

Siendo:

f_y : Límite elástico. (CTE DB SE-A, Tabla 4.1)

$$f_y : \underline{275.00} \text{ MPa}$$

γ_{M1} : Coeficiente parcial de seguridad del material.

$$\gamma_{M1} : \underline{1.05}$$

χ : Coeficiente de reducción por pandeo.

$$\chi = \frac{1}{\Phi + \sqrt{\Phi^2 - (\bar{\lambda})^2}} \leq 1$$

$$\chi_y : \underline{0.66}$$

Siendo:

$$\Phi = 0.5 \cdot \left[1 + \alpha \cdot (\bar{\lambda} - 0.2) + (\bar{\lambda})^2 \right]$$

$$\phi_y : \underline{1.10}$$

α : Coeficiente de imperfección elástica.

$$\alpha_y : \underline{0.21}$$

$\bar{\lambda}$: Esbeltez reducida.

$$\bar{\lambda} = \sqrt{\frac{A \cdot f_y}{N_{cr}}}$$

$$\bar{\lambda}_y : \underline{1.01}$$

N_{cr} : Axil crítico elástico de pandeo, obtenido como el menor de los siguientes valores:

$$N_{cr} : \underline{639.62 \text{ kN}}$$

$N_{cr,y}$: Axil crítico elástico de pandeo por flexión respecto al eje Y.

$$N_{cr,y} : \underline{639.62 \text{ kN}}$$

$N_{cr,z}$: Axil crítico elástico de pandeo por flexión respecto al eje Z.

$$N_{cr,z} : \underline{\infty}$$

$N_{cr,T}$: Axil crítico elástico de pandeo por torsión.

$$N_{cr,T} : \underline{\infty}$$

Resistencia a flexión eje Y (CTE DB SE-A, Artículo 6.2.6)

Se debe satisfacer:

$$\eta = \frac{M_{Ed}}{M_{c,Rd}} \leq 1$$

$$\eta : \underline{0.572} \checkmark$$

Para flexión positiva:

El esfuerzo solicitante de cálculo pésimo se produce en un punto situado a una distancia de 3.266 m del nudo N12, para la combinación de acciones 1.35·PP+1.5·VH1+0.75·N(EI).

M_{Ed}^+ : Momento flector solicitante de cálculo pésimo.

$$M_{Ed}^+ : \underline{24.88 \text{ kN}\cdot\text{m}}$$

Para flexión negativa:

El esfuerzo solicitante de cálculo pésimo se produce en un punto situado a una distancia de 3.266 m del nudo N12, para la combinación de acciones 0.8·PP+1.5·VH2.

M_{Ed}^- : Momento flector solicitante de cálculo pésimo.

$$M_{Ed}^- : \underline{24.82 \text{ kN}\cdot\text{m}}$$

El momento flector resistente de cálculo $M_{c,Rd}$ viene dado por:

$$M_{c,Rd} = W_{pl,y} \cdot f_{yd}$$

$$M_{c,Rd} : \underline{43.48 \text{ kN}\cdot\text{m}}$$

Donde:

Clase: Clase de la sección, según la capacidad de deformación y de desarrollo de la resistencia plástica de los elementos planos de una sección a flexión simple.

$$\text{Clase} : \underline{1}$$

$W_{pl,y}$: Módulo resistente plástico correspondiente a la fibra con

$$W_{pl,y} : \underline{166.00 \text{ cm}^3}$$

mayor tensión, para las secciones de clase 1 y 2.

f_{yd} : Resistencia de cálculo del acero.

f_{yd} : 261.90 MPa

$$f_{yd} = f_y / \gamma_{MO}$$

Siendo:

f_y : Límite elástico. (CTE DB SE-A, Tabla 4.1)

f_y : 275.00 MPa

γ_{MO} : Coeficiente parcial de seguridad del material.

γ_{MO} : 1.05

Resistencia a pandeo lateral: (CTE DB SE-A, Artículo 6.3.3.2)

No procede, dado que las longitudes de pandeo lateral son nulas.

Resistencia a flexión eje Z (CTE DB SE-A, Artículo 6.2.6)

La comprobación no procede, ya que no hay momento flector.

Resistencia a corte Z (CTE DB SE-A, Artículo 6.2.4)

Se debe satisfacer:

$$\eta = \frac{V_{Ed}}{V_{c,Rd}} \leq 1$$

η : 0.101 ✓

El esfuerzo solicitante de cálculo pésimo se produce en un punto situado a una distancia de 0.103 m del nudo N12, para la combinación de acciones 0.8·PP+1.5·VH2.

V_{Ed} : Esfuerzo cortante solicitante de cálculo pésimo.

V_{Ed} : 17.18 kN

El esfuerzo cortante resistente de cálculo $V_{c,Rd}$ viene dado por:

$$V_{c,Rd} = A_v \cdot \frac{f_{yd}}{\sqrt{3}}$$

$V_{c,Rd}$: 169.42 kN

Donde:

A_v : Área transversal a cortante.

A_v : 11.20 cm²

$$A_v = h \cdot t_w$$

Siendo:

h : Canto de la sección.

h : 180.00 mm

t_w : Espesor del alma.

t_w : 5.30 mm

f_{yd} : Resistencia de cálculo del acero.

f_{yd} : 261.90 MPa

$$f_{yd} = f_y / \gamma_{MO}$$

Siendo:

f_y : Límite elástico. (CTE DB SE-A, Tabla 4.1)

f_y : 275.00 MPa

γ_{MO} : Coeficiente parcial de seguridad del material.

γ_{MO} : 1.05

Abolladura por cortante del alma: (CTE DB SE-A, Artículo 6.3.3.4)

Aunque no se han dispuesto rigidizadores transversales, no es necesario comprobar la resistencia a la abolladura del alma, puesto que se cumple:

$$\frac{d}{t_w} < 70 \cdot \varepsilon \quad 27.55 < 64.71 \quad \checkmark$$

Donde:

λ_w : Esbeltez del alma.

$$\lambda_w : \underline{27.55}$$

$$\lambda_w = \frac{d}{t_w}$$

λ_{\max} : Esbeltez máxima.

$$\lambda_{\max} : \underline{64.71}$$

$$\lambda_{\max} = 70 \cdot \varepsilon$$

ε : Factor de reducción.

$$\varepsilon : \underline{0.92}$$

$$\varepsilon = \sqrt{\frac{f_{ref}}{f_y}}$$

Siendo:

f_{ref} : Límite elástico de referencia.

$$f_{ref} : \underline{235.00} \text{ MPa}$$

f_y : Límite elástico. (CTE DB SE-A, Tabla 4.1)

$$f_y : \underline{275.00} \text{ MPa}$$

Resistencia a corte Y (CTE DB SE-A, Artículo 6.2.4)

La comprobación no procede, ya que no hay esfuerzo cortante.

Resistencia a momento flector Y y fuerza cortante Z combinados (CTE DB SE-A, Artículo 6.2.8)

No es necesario reducir la resistencia de cálculo a flexión, ya que el esfuerzo cortante solicitante de cálculo pésimo V_{Ed} no es superior al 50% de la resistencia de cálculo a cortante $V_{c,Rd}$.

$$V_{Ed} \leq \frac{V_{c,Rd}}{2} \quad 17.17 \text{ kN} \leq 84.71 \text{ kN} \quad \checkmark$$

Los esfuerzos solicitantes de cálculo pésimos se producen en un punto situado a una distancia de 0.104 m del nudo N12, para la combinación de acciones 0.8·PP+1.5·VH2.

V_{Ed} : Esfuerzo cortante solicitante de cálculo pésimo.

$$V_{Ed} : \underline{17.17} \text{ kN}$$

$V_{c,Rd}$: Esfuerzo cortante resistente de cálculo.

$$V_{c,Rd} : \underline{169.42} \text{ kN}$$

Resistencia a momento flector Z y fuerza cortante Y combinados (CTE DB SE-A, Artículo 6.2.8)

No hay interacción entre momento flector y esfuerzo cortante para ninguna combinación. Por lo tanto, la comprobación no procede.

Resistencia a flexión y axil combinados (CTE DB SE-A, Artículo 6.2.8)

Se debe satisfacer:

$$\eta = \frac{N_{c,Ed}}{N_{pl,Rd}} + \frac{M_{y,Ed}}{M_{pl,Rd,y}} + \frac{M_{z,Ed}}{M_{pl,Rd,z}} \leq 1 \quad \eta : \underline{0.574} \checkmark$$

$$\eta = \frac{N_{c,Ed}}{\chi_y \cdot A \cdot f_{yd}} + k_y \cdot \frac{C_{m,y} \cdot M_{y,Ed}}{\chi_{LT} \cdot W_{pl,y} \cdot f_{yd}} + \alpha_z \cdot k_z \cdot \frac{C_{m,z} \cdot M_{z,Ed}}{W_{pl,z} \cdot f_{yd}} \leq 1 \quad \eta : \underline{0.577} \checkmark$$

$$\eta = \frac{N_{c,Ed}}{\chi_z \cdot A \cdot f_{yd}} + \alpha_y \cdot k_y \cdot \frac{C_{m,y} \cdot M_{y,Ed}}{W_{pl,y} \cdot f_{yd}} + k_z \cdot \frac{C_{m,z} \cdot M_{z,Ed}}{W_{pl,z} \cdot f_{yd}} \leq 1 \quad \eta : \underline{0.346} \checkmark$$

Los esfuerzos solicitantes de cálculo pésimos se producen en un punto situado a una distancia de 3.266 m del nudo N12, para la combinación de acciones 0.8·PP+1.35·Silos llenos+1.5·VH2.

Donde:

N_{c,Ed}: Axil de compresión solicitante de cálculo pésimo.

$$N_{c,Ed} : \underline{1.67} \text{ kN}$$

M_{y,Ed}, **M_{z,Ed}**: Momentos flectores solicitantes de cálculo pésimos, según los ejes Y y Z, respectivamente.

$$M_{y,Ed} : \underline{24.82} \text{ kN}\cdot\text{m}$$

$$M_{z,Ed} : \underline{0.00} \text{ kN}\cdot\text{m}$$

Clase: Clase de la sección, según la capacidad de deformación y de desarrollo de la resistencia plástica de sus elementos planos, para axil y flexión simple.

$$\text{Clase} : \underline{1}$$

N_{pl,Rd}: Resistencia a compresión de la sección bruta.

$$N_{pl,Rd} : \underline{625.95} \text{ kN}$$

M_{pl,Rd,y}, **M_{pl,Rd,z}**: Resistencia a flexión de la sección bruta en condiciones plásticas, respecto a los ejes Y y Z, respectivamente.

$$M_{pl,Rd,y} : \underline{43.48} \text{ kN}\cdot\text{m}$$

$$M_{pl,Rd,z} : \underline{9.06} \text{ kN}\cdot\text{m}$$

Resistencia a pandeo: (CTE DB SE-A, Artículo 6.3.4.2)

A: Área de la sección bruta.

$$A : \underline{23.90} \text{ cm}^2$$

W_{pl,y}, **W_{pl,z}**: Módulos resistentes plásticos correspondientes a la fibra comprimida, alrededor de los ejes Y y Z, respectivamente.

$$W_{pl,y} : \underline{166.00} \text{ cm}^3$$

$$W_{pl,z} : \underline{34.60} \text{ cm}^3$$

f_{yd}: Resistencia de cálculo del acero.

$$f_{yd} : \underline{261.90} \text{ MPa}$$

$$f_{yd} = f_y / \gamma_{M1}$$

Siendo:

f_y: Límite elástico. (CTE DB SE-A, Tabla 4.1)

$$f_y : \underline{275.00} \text{ MPa}$$

γ_{M1}: Coeficiente parcial de seguridad del material.

$$\gamma_{M1} : \underline{1.05}$$

k_y, k_z : Coeficientes de interacción.

$$k_y = 1 + (\bar{\lambda}_y - 0.2) \cdot \frac{N_{c,Ed}}{\chi_y \cdot N_{c,Rd}} \quad k_y : \underline{1.00}$$

$$k_z = 1 + (2 \cdot \bar{\lambda}_z - 0.6) \cdot \frac{N_{c,Ed}}{\chi_z \cdot N_{c,Rd}} \quad k_z : \underline{1.00}$$

$C_{m,y}, C_{m,z}$: Factores de momento flector uniforme equivalente.

$$C_{m,y} : \underline{1.00}$$

$$C_{m,z} : \underline{1.00}$$

χ_y, χ_z : Coeficientes de reducción por pandeo, alrededor de los ejes Y y Z, respectivamente.

$$\chi_y : \underline{0.66}$$

$$\chi_z : \underline{1.00}$$

$\bar{\lambda}_y, \bar{\lambda}_z$: Esbelteces reducidas con valores no mayores que 1.00, en relación a los ejes Y y Z, respectivamente.

$$\bar{\lambda}_y : \underline{1.01}$$

$$\bar{\lambda}_z : \underline{0.00}$$

α_y, α_z : Factores dependientes de la clase de la sección.

$$\alpha_y : \underline{0.60}$$

$$\alpha_z : \underline{0.60}$$

Resistencia a flexión, axil y cortante combinados (CTE DB SE-A, Artículo 6.2.8)

No es necesario reducir las resistencias de cálculo a flexión y a axil, ya que se puede ignorar el efecto de abolladura por esfuerzo cortante y, además, el esfuerzo cortante solicitante de cálculo pésimo V_{Ed} es menor o igual que el 50% del esfuerzo cortante resistente de cálculo $V_{c,Rd}$.

Los esfuerzos solicitantes de cálculo pésimos se producen en un punto situado a una distancia de 0.104 m del nudo N12, para la combinación de acciones 0.8·PP+1.5·VH2.

$$V_{Ed,z} \leq \frac{V_{c,Rd,z}}{2}$$

$$17.17 \text{ kN} \leq 84.71 \text{ kN} \quad \checkmark$$

Donde:

$V_{Ed,z}$: Esfuerzo cortante solicitante de cálculo pésimo.

$$V_{Ed,z} : \underline{17.17} \text{ kN}$$

$V_{c,Rd,z}$: Esfuerzo cortante resistente de cálculo.

$$V_{c,Rd,z} : \underline{169.42} \text{ kN}$$

Resistencia a torsión (CTE DB SE-A, Artículo 6.2.7)

La comprobación no procede, ya que no hay momento torsor.

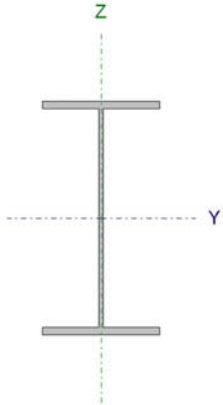
Resistencia a cortante Z y momento torsor combinados (CTE DB SE-A, Artículo 6.2.8)

No hay interacción entre momento torsor y esfuerzo cortante para ninguna combinación. Por lo tanto, la comprobación no procede.

Resistencia a cortante Y y momento torsor combinados (CTE DB SE-A, Artículo 6.2.8)

No hay interacción entre momento torsor y esfuerzo cortante para ninguna combinación. Por lo tanto, la comprobación no procede.

1.1.6 Viga IPE 300

Perfil: IPE 300 Material: Acero (S275)							
Nudos		Longitud (m)	Características mecánicas				
Inicial	Final		Área (cm ²)	I _y ⁽¹⁾ (cm ⁴)	I _z ⁽¹⁾ (cm ⁴)	I _t ⁽²⁾ (cm ⁴)	
N80	N81	1.392	53.80	8356.00	604.00	20.10	
Notas: (1) Inercia respecto al eje indicado (2) Momento de inercia a torsión uniforme							
	Pandeo		Pandeo lateral				
	Plano XY	Plano XZ	Ala sup.	Ala inf.			
	β	1.00	1.00	0.00	0.00		
	L _K	1.392	1.392	0.000	0.000		
	C _m	1.000	1.000	1.000	1.000		
C ₁	-		1.000				
Notación: β: Coeficiente de pandeo L _K : Longitud de pandeo (m) C _m : Coeficiente de momentos C ₁ : Factor de modificación para el momento crítico							

Barra	COMPROBACIONES (CTE DB SE-A)															Estado
	$\bar{\lambda}$	λ_{wv}	N _t	N _c	M _v	M _z	V _z	V _v	M _v V _z	M _z V _v	NM-M _z	NM _v M _z V _v V _z	M _t	M _v V _z	M _t V _v	
N80/N81	$\bar{\lambda} < 2.0$ Cumple	$\lambda_{wv} \leq \lambda_{wv,max}$ Cumple	η = 0.9	η = 0.6	x: 0 m η = 36.1	x: 1.392 m η = 12.6	x: 1.392 m η = 14.9	η = 1.1	η < 0.1	η < 0.1	x: 0 m η = 48.4	η < 0.1	η = 1.6	x: 1.392 m η = 0.4	η < 0.1	CUMPLE η = 48.4
Notación: $\bar{\lambda}$: Limitación de esbeltez λ_{wv} : Abolladura del alma inducida por el ala comprimida N _t : Resistencia a tracción N _c : Resistencia a compresión M _v : Resistencia a flexión eje Y M _z : Resistencia a flexión eje Z V _z : Resistencia a corte Z V _v : Resistencia a corte Y M _v V _z : Resistencia a momento flector Y y fuerza cortante Z combinados M _z V _v : Resistencia a momento flector Z y fuerza cortante Y combinados NM, M _z : Resistencia a flexión y axil combinados NM, M _z , V _v , V _z : Resistencia a flexión, axil y cortante combinados M _t : Resistencia a torsión M _v V _z : Resistencia a cortante Z y momento torsor combinados M _t V _v : Resistencia a cortante Y y momento torsor combinados x: Distancia al origen de la barra η: Coeficiente de aprovechamiento (%)																

Limitación de esbeltez (CTE DB SE-A, Artículos 6.3.1 y 6.3.2.1 - Tabla 6.3)

La esbeltez reducida $\bar{\lambda}$ de las barras comprimidas debe ser inferior al valor 2.0.

$$\bar{\lambda} = \sqrt{\frac{A \cdot f_y}{N_{cr}}}$$

$$\bar{\lambda} : \underline{0.48} \quad \checkmark$$

Donde:

Clase: Clase de la sección, según la capacidad de deformación y de desarrollo de la resistencia plástica de los elementos planos comprimidos de una sección.

$$\text{Clase} : \underline{2}$$

A: Área de la sección bruta para las secciones de clase 1, 2 y 3.

$$\text{A} : \underline{53.80} \text{ cm}^2$$

f_y: Límite elástico. (CTE DB SE-A, Tabla 4.1)

$$\text{f}_y : \underline{275.00} \text{ MPa}$$

N_{cr}: Axil crítico de pandeo elástico.

$$\text{N}_{cr} : \underline{6460.67} \text{ kN}$$

El axil crítico de pandeo elástico N_{cr} es el menor de los valores obtenidos en a), b) y c):

a) Axil crítico elástico de pandeo por flexión respecto al eje Y. $N_{cr,y} : \underline{89379.72}$ kN

$$N_{cr,y} = \frac{\pi^2 \cdot E \cdot I_y}{L_{ky}^2}$$

b) Axil crítico elástico de pandeo por flexión respecto al eje Z. $N_{cr,z} : \underline{6460.67}$ kN

$$N_{cr,z} = \frac{\pi^2 \cdot E \cdot I_z}{L_{kz}^2}$$

c) Axil crítico elástico de pandeo por torsión. $N_{cr,T} : \underline{\infty}$

$$N_{cr,T} = \frac{1}{i_0^2} \cdot \left[G \cdot I_t + \frac{\pi^2 \cdot E \cdot I_w}{L_{kt}^2} \right]$$

Donde:

I_y : Momento de inercia de la sección bruta, respecto al eje Y.	$I_y : \underline{8356.00}$ cm ⁴
I_z : Momento de inercia de la sección bruta, respecto al eje Z.	$I_z : \underline{604.00}$ cm ⁴
I_t : Momento de inercia a torsión uniforme.	$I_t : \underline{20.10}$ cm ⁴
I_w : Constante de alabeo de la sección.	$I_w : \underline{126000.00}$ cm ⁶
E : Módulo de elasticidad.	$E : \underline{210000}$ MPa
G : Módulo de elasticidad transversal.	$G : \underline{81000}$ MPa
L_{ky} : Longitud efectiva de pandeo por flexión, respecto al eje Y.	$L_{ky} : \underline{1.392}$ m
L_{kz} : Longitud efectiva de pandeo por flexión, respecto al eje Z.	$L_{kz} : \underline{1.392}$ m
L_{kt} : Longitud efectiva de pandeo por torsión.	$L_{kt} : \underline{0.000}$ m
i_0 : Radio de giro polar de la sección bruta, respecto al centro de torsión.	$i_0 : \underline{12.91}$ cm

$$i_0 = (i_y^2 + i_z^2 + y_0^2 + z_0^2)^{0.5}$$

Siendo:

i_y, i_z : Radios de giro de la sección bruta, respecto a los ejes principales de inercia Y y Z.	$i_y : \underline{12.46}$ cm
	$i_z : \underline{3.35}$ cm
y_0, z_0 : Coordenadas del centro de torsión en la dirección de los ejes principales Y y Z, respectivamente, relativas al centro de gravedad de la sección.	$y_0 : \underline{0.00}$ mm
	$z_0 : \underline{0.00}$ mm

Abolladura del alma inducida por el ala comprimida (Criterio de CYPE Ingenieros, basado en: Eurocódigo 3 EN 1993-1-5: 2006, Artículo 8)

Se debe satisfacer:

$$\frac{h_w}{t_w} \leq k \frac{E}{f_{yf}} \sqrt{\frac{A_w}{A_{fc,ef}}}$$

$$39.24 \leq 254.33 \quad \checkmark$$

Donde:

h_w : Altura del alma.	h_w : <u>278.60</u> mm
t_w : Espesor del alma.	t_w : <u>7.10</u> mm
A_w : Área del alma.	A_w : <u>19.78</u> cm ²
A_{fc,ef} : Área reducida del ala comprimida.	A_{fc,ef} : <u>16.05</u> cm ²
k : Coeficiente que depende de la clase de la sección.	k : <u>0.30</u>
E : Módulo de elasticidad.	E : <u>210000</u> MPa
f_{yf} : Límite elástico del acero del ala comprimida.	f_{yf} : <u>275.00</u> MPa
Siendo:	
$f_{yf} = f_y$	

Resistencia a tracción (CTE DB SE-A, Artículo 6.2.3)

Se debe satisfacer:

$$\eta = \frac{N_{t,Ed}}{N_{t,Rd}} \leq 1 \qquad \eta : \underline{0.009} \checkmark$$

El esfuerzo solicitante de cálculo pésimo se produce para la combinación de acciones

$$1.35 \cdot PP + 1.35 \cdot \text{Silos llenos} + 1.5 \cdot VH1 + 1.5 \cdot V1 \text{ sobresilos} + 0.75 \cdot N(EI).$$

$$N_{t,Ed}: \text{Axil de tracción solicitante de cálculo pésimo.} \qquad N_{t,Ed} : \underline{13.02} \text{ kN}$$

La resistencia de cálculo a tracción **N_{t,Rd}** viene dada por:

$$N_{t,Rd} = A \cdot f_{yd} \qquad N_{t,Rd} : \underline{1409.05} \text{ kN}$$

Donde:

$$A: \text{Área bruta de la sección transversal de la barra.} \qquad A : \underline{53.80} \text{ cm}^2$$

$$f_{yd}: \text{Resistencia de cálculo del acero.} \qquad f_{yd} : \underline{261.90} \text{ MPa}$$

$$f_{yd} = f_y / \gamma_{M0}$$

Siendo:

$$f_y: \text{Límite elástico. (CTE DB SE-A, Tabla 4.1)} \qquad f_y : \underline{275.00} \text{ MPa}$$

$$\gamma_{M0}: \text{Coeficiente parcial de seguridad del material.} \qquad \gamma_{M0} : \underline{1.05}$$

Resistencia a compresión (CTE DB SE-A, Artículo 6.2.5)

Se debe satisfacer:

$$\eta = \frac{N_{c,Ed}}{N_{c,Rd}} \leq 1 \qquad \eta : \underline{0.005} \checkmark$$

$$\eta = \frac{N_{c,Ed}}{N_{b,Rd}} \leq 1$$

$$\eta : \underline{0.006} \quad \checkmark$$

El esfuerzo solicitante de cálculo pésimo se produce para la combinación de acciones 0.8·PP+1.5·VH2+1.5·V2sobresilos.

$N_{c,Ed}$: Axil de compresión solicitante de cálculo pésimo.

$$N_{c,Ed} : \underline{7.05} \text{ kN}$$

La resistencia de cálculo a compresión $N_{c,Rd}$ viene dada por:

$$N_{c,Rd} = A \cdot f_{yd}$$

$$N_{c,Rd} : \underline{1409.05} \text{ kN}$$

Donde:

Clase: Clase de la sección, según la capacidad de deformación y de desarrollo de la resistencia plástica de los elementos planos comprimidos de una sección.

$$\text{Clase} : \underline{2}$$

A: Área de la sección bruta para las secciones de clase 1, 2 y 3.

$$A : \underline{53.80} \text{ cm}^2$$

f_{yd} : Resistencia de cálculo del acero.

$$f_{yd} : \underline{261.90} \text{ MPa}$$

$$f_{yd} = f_y / \gamma_{M0}$$

Siendo:

f_y : Límite elástico. (CTE DB SE-A, Tabla 4.1)

$$f_y : \underline{275.00} \text{ MPa}$$

γ_{M0} : Coeficiente parcial de seguridad del material.

$$\gamma_{M0} : \underline{1.05}$$

Resistencia a pandeo: (CTE DB SE-A, Artículo 6.3.2)

La resistencia de cálculo a pandeo $N_{b,Rd}$ en una barra comprimida viene dada por:

$$N_{b,Rd} = \chi \cdot A \cdot f_{yd}$$

$$N_{b,Rd} : \underline{1259.12} \text{ kN}$$

Donde:

A: Área de la sección bruta para las secciones de clase 1, 2 y 3.

$$A : \underline{53.80} \text{ cm}^2$$

f_{yd} : Resistencia de cálculo del acero.

$$f_{yd} : \underline{261.90} \text{ MPa}$$

$$f_{yd} = f_y / \gamma_{M1}$$

Siendo:

f_y : Límite elástico. (CTE DB SE-A, Tabla 4.1)

$$f_y : \underline{275.00} \text{ MPa}$$

γ_{M1} : Coeficiente parcial de seguridad del material.

$$\gamma_{M1} : \underline{1.05}$$

χ : Coeficiente de reducción por pandeo.

$$\chi = \frac{1}{\Phi + \sqrt{\Phi^2 - (\bar{\lambda})^2}} \leq 1$$

$$\chi_y : \underline{1.00}$$

$$\chi_z : \underline{0.89}$$

Siendo:

$$\Phi = 0.5 \cdot \left[1 + \alpha \cdot (\bar{\lambda} - 0.2) + (\bar{\lambda})^2 \right]$$

$$\phi_y : \underline{0.50}$$

$$\phi_z : \underline{0.66}$$

α : Coeficiente de imperfección elástica.

$$\alpha_y : \underline{0.21}$$

$$\alpha_z : \underline{0.34}$$

$\bar{\lambda}$: Esbeltez reducida.

$$\bar{\lambda} = \sqrt{\frac{A \cdot f_y}{N_{cr}}}$$

$$\bar{\lambda}_y : \underline{0.13}$$

$$\bar{\lambda}_z : \underline{0.48}$$

N_{cr} : Axil crítico elástico de pandeo, obtenido como el menor de los siguientes valores:

$$N_{cr} : \underline{6460.67 \text{ kN}}$$

$N_{cr,y}$: Axil crítico elástico de pandeo por flexión respecto al eje Y.

$$N_{cr,y} : \underline{89379.72 \text{ kN}}$$

$N_{cr,z}$: Axil crítico elástico de pandeo por flexión respecto al eje Z.

$$N_{cr,z} : \underline{6460.67 \text{ kN}}$$

$N_{cr,T}$: Axil crítico elástico de pandeo por torsión.

$$N_{cr,T} : \underline{\infty}$$

Resistencia a flexión eje Y (CTE DB SE-A, Artículo 6.2.6)

Se debe satisfacer:

$$\eta = \frac{M_{Ed}}{M_{c,Rd}} \leq 1$$

$$\eta : \underline{0.361} \checkmark$$

Para flexión positiva:

El esfuerzo solicitante de cálculo pésimo se produce en el nudo N80, para la combinación de acciones

1.35·PP+1.35·Silos llenos+1.5·VH2+1.5·V2sobresilos.

M_{Ed}^+ : Momento flector solicitante de cálculo pésimo.

$$M_{Ed}^+ : \underline{59.34 \text{ kN}\cdot\text{m}}$$

Para flexión negativa:

El esfuerzo solicitante de cálculo pésimo se produce en el nudo N80, para la combinación de acciones

0.8·PP+1.5·VH1+1.5·V1sobresilos+0.75·N(EI).

M_{Ed}^- : Momento flector solicitante de cálculo pésimo.

$$M_{Ed}^- : \underline{0.48 \text{ kN}\cdot\text{m}}$$

El momento flector resistente de cálculo $M_{c,Rd}$ viene dado por:

$$M_{c,Rd} = W_{pl,y} \cdot f_{yd}$$

$$M_{c,Rd} : \underline{164.48 \text{ kN}\cdot\text{m}}$$

Donde:

Clase: Clase de la sección, según la capacidad de deformación y de desarrollo de la resistencia plástica de los elementos planos de una sección a flexión simple.

$$\text{Clase} : \underline{1}$$

$W_{pl,y}$: Módulo resistente plástico correspondiente a la fibra con mayor tensión, para las secciones de clase 1 y 2.

$$W_{pl,y} : \underline{628.00 \text{ cm}^3}$$

f_{yd} : Resistencia de cálculo del acero.

$$f_{yd} : \underline{261.90 \text{ MPa}}$$

$$f_{yd} = f_y / \gamma_{M0}$$

Siendo:

f_y : Límite elástico. (CTE DB SE-A, Tabla 4.1)

f_y : 275.00 MPa

γ_{M0} : Coeficiente parcial de seguridad del material.

γ_{M0} : 1.05

Resistencia a pandeo lateral: (CTE DB SE-A, Artículo 6.3.3.2)

No procede, dado que las longitudes de pandeo lateral son nulas.

Resistencia a flexión eje Z (CTE DB SE-A, Artículo 6.2.6)

Se debe satisfacer:

$$\eta = \frac{M_{Ed}}{M_{c,Rd}} \leq 1$$

η : 0.126 ✓

Para flexión positiva:

El esfuerzo solicitante de cálculo pésimo se produce en el nudo N81, para la combinación de acciones 0.8·PP+1.5·VH1+1.5·V1sobresilos.

M_{Ed}^+ : Momento flector solicitante de cálculo pésimo.

M_{Ed}^+ : 1.40 kN·m

Para flexión negativa:

El esfuerzo solicitante de cálculo pésimo se produce en el nudo N81, para la combinación de acciones

1.35·PP+1.35·Silos llenos+1.5·VH2+1.5·V2sobresilos+0.75·N(EI).

M_{Ed}^- : Momento flector solicitante de cálculo pésimo.

M_{Ed}^- : 4.13 kN·m

El momento flector resistente de cálculo $M_{c,Rd}$ viene dado por:

$$M_{c,Rd} = W_{pl,z} \cdot f_{yd}$$

$M_{c,Rd}$: 32.74 kN·m

Donde:

Clase: Clase de la sección, según la capacidad de deformación y de desarrollo de la resistencia plástica de los elementos planos de una sección a flexión simple.

Clase: 1

$W_{pl,z}$: Módulo resistente plástico correspondiente a la fibra con mayor tensión, para las secciones de clase 1 y 2.

$W_{pl,z}$: 125.00 cm³

f_{yd} : Resistencia de cálculo del acero.

f_{yd} : 261.90 MPa

$$f_{yd} = f_y / \gamma_{M0}$$

Siendo:

f_y : Límite elástico. (CTE DB SE-A, Tabla 4.1)

f_y : 275.00 MPa

γ_{M0} : Coeficiente parcial de seguridad del material.

γ_{M0} : 1.05

Resistencia a corte Z (CTE DB SE-A, Artículo 6.2.4)

Se debe satisfacer:

$$\eta = \frac{V_{Ed}}{V_{c,Rd}} \leq 1$$

$$\eta : \underline{0.149} \checkmark$$

El esfuerzo solicitante de cálculo pésimo se produce en el nudo N81, para la combinación de acciones 1.35·PP+1.35·Silos llenos+1.5·V2 sobresilos.

 V_{Ed} : Esfuerzo cortante solicitante de cálculo pésimo.

$V_{Ed} : \underline{57.90} \text{ kN}$

 El esfuerzo cortante resistente de cálculo $V_{c,Rd}$ viene dado por:

$$V_{c,Rd} = A_v \cdot \frac{f_{yd}}{\sqrt{3}}$$

$V_{c,Rd} : \underline{388.15} \text{ kN}$

Donde:

 A_v : Área transversal a cortante.

$A_v : \underline{25.67} \text{ cm}^2$

$$A_v = h \cdot t_w$$

Siendo:

 h : Canto de la sección.

$h : \underline{300.00} \text{ mm}$

 t_w : Espesor del alma.

$t_w : \underline{7.10} \text{ mm}$

 f_{yd} : Resistencia de cálculo del acero.

$f_{yd} : \underline{261.90} \text{ MPa}$

$$f_{yd} = f_y / \gamma_{MO}$$

Siendo:

 f_y : Límite elástico. (CTE DB SE-A, Tabla 4.1)

$f_y : \underline{275.00} \text{ MPa}$

 γ_{MO} : Coeficiente parcial de seguridad del material.

$\gamma_{MO} : \underline{1.05}$

Abolladura por cortante del alma: (CTE DB SE-A, Artículo 6.3.3.4)

Aunque no se han dispuesto rigidizadores transversales, no es necesario comprobar la resistencia a la abolladura del alma, puesto que se cumple:

$$\frac{d}{t_w} < 70 \cdot \varepsilon$$

$$35.01 < 64.71 \checkmark$$

Donde:

 λ_w : Esbeltez del alma.

$\lambda_w : \underline{35.01}$

$$\lambda_w = \frac{d}{t_w}$$

 λ_{\max} : Esbeltez máxima.

$\lambda_{\max} : \underline{64.71}$

$$\lambda_{\max} = 70 \cdot \varepsilon$$

 ε : Factor de reducción.

$\varepsilon : \underline{0.92}$

$$\varepsilon = \sqrt{\frac{f_{ref}}{f_y}}$$

Siendo:

f_{ref} : Límite elástico de referencia.

f_{ref} : 235.00 MPa

f_y : Límite elástico. (CTE DB SE-A, Tabla 4.1)

f_y : 275.00 MPa

Resistencia a corte Y (CTE DB SE-A, Artículo 6.2.4)

Se debe satisfacer:

$$\eta = \frac{V_{Ed}}{V_{c,Rd}} \leq 1$$

η : 0.011 ✓

El esfuerzo solicitante de cálculo pésimo se produce para la combinación de acciones 1.35·PP+1.35·Silos llenos+1.5·VH2+1.5·V2sobresilos+0.75·N(EI).

V_{Ed} : Esfuerzo cortante solicitante de cálculo pésimo.

V_{Ed} : 5.79 kN

El esfuerzo cortante resistente de cálculo $V_{c,Rd}$ viene dado por:

$$V_{c,Rd} = A_v \cdot \frac{f_{yd}}{\sqrt{3}}$$

$V_{c,Rd}$: 514.41 kN

Donde:

A_v : Área transversal a cortante.

A_v : 34.02 cm²

$$A_v = A - d \cdot t_w$$

Siendo:

A : Área de la sección bruta.

A : 53.80 cm²

d : Altura del alma.

d : 278.60 mm

t_w : Espesor del alma.

t_w : 7.10 mm

f_{yd} : Resistencia de cálculo del acero.

f_{yd} : 261.90 MPa

$$f_{yd} = f_y / \gamma_{M0}$$

Siendo:

f_y : Límite elástico. (CTE DB SE-A, Tabla 4.1)

f_y : 275.00 MPa

γ_{M0} : Coeficiente parcial de seguridad del material.

γ_{M0} : 1.05

Resistencia a momento flector Y y fuerza cortante Z combinados (CTE DB SE-A, Artículo 6.2.8)

No es necesario reducir la resistencia de cálculo a flexión, ya que el esfuerzo cortante solicitante de cálculo pésimo V_{Ed} no es superior al 50% de la resistencia de cálculo a cortante $V_{c,Rd}$.

$$V_{Ed} \leq \frac{V_{c,Rd}}{2}$$

$$57.18 \text{ kN} \leq 194.08 \text{ kN} \quad \checkmark$$

Los esfuerzos solicitantes de cálculo pésimos se producen para la combinación de acciones $0.8 \cdot PP + 1.35 \cdot \text{Silosllenos} + 1.5 \cdot V2\text{sobresilos}$.

V_{Ed} : Esfuerzo cortante solicitante de cálculo pésimo.

$$V_{Ed} : \underline{57.18} \text{ kN}$$

$V_{c,Rd}$: Esfuerzo cortante resistente de cálculo.

$$V_{c,Rd} : \underline{388.15} \text{ kN}$$

Resistencia a momento flector Z y fuerza cortante Y combinados (CTE DB SE-A, Artículo 6.2.8)

No es necesario reducir la resistencia de cálculo a flexión, ya que el esfuerzo cortante solicitante de cálculo pésimo V_{Ed} no es superior al 50% de la resistencia de cálculo a cortante $V_{c,Rd}$.

$$V_{Ed} \leq \frac{V_{c,Rd}}{2}$$

$$5.79 \text{ kN} \leq 257.21 \text{ kN} \quad \checkmark$$

Los esfuerzos solicitantes de cálculo pésimos se producen para la combinación de acciones $1.35 \cdot PP + 1.35 \cdot \text{Silosllenos} + 1.5 \cdot VH2 + 1.5 \cdot V2\text{sobresilos} + 0.75 \cdot N(EI)$.

V_{Ed} : Esfuerzo cortante solicitante de cálculo pésimo.

$$V_{Ed} : \underline{5.79} \text{ kN}$$

$V_{c,Rd}$: Esfuerzo cortante resistente de cálculo.

$$V_{c,Rd} : \underline{514.41} \text{ kN}$$

Resistencia a flexión y axil combinados (CTE DB SE-A, Artículo 6.2.8)

Se debe satisfacer:

$$\eta = \frac{N_{c,Ed}}{N_{pl,Rd}} + \frac{M_{y,Ed}}{M_{pl,Rd,y}} + \frac{M_{z,Ed}}{M_{pl,Rd,z}} \leq 1$$

$$\eta : \underline{0.484} \quad \checkmark$$

$$\eta = \frac{N_{c,Ed}}{\chi_y \cdot A \cdot f_{yd}} + k_y \cdot \frac{C_{m,y} \cdot M_{y,Ed}}{\chi_{LT} \cdot W_{pl,y} \cdot f_{yd}} + \alpha_z \cdot k_z \cdot \frac{C_{m,z} \cdot M_{z,Ed}}{W_{pl,z} \cdot f_{yd}} \leq 1$$

$$\eta : \underline{0.436} \quad \checkmark$$

$$\eta = \frac{N_{c,Ed}}{\chi_z \cdot A \cdot f_{yd}} + \alpha_y \cdot k_y \cdot \frac{C_{m,y} \cdot M_{y,Ed}}{W_{pl,y} \cdot f_{yd}} + k_z \cdot \frac{C_{m,z} \cdot M_{z,Ed}}{W_{pl,z} \cdot f_{yd}} \leq 1 \quad \eta : \underline{0.340} \quad \checkmark$$

Los esfuerzos solicitantes de cálculo pésimos se producen en el nudo N80, para la combinación de acciones 0.8·PP+1.35·Silosllenos+1.5·VH2+1.5·V2sobresilos.

Donde:

N_{c,Ed} : Axil de compresión solicitante de cálculo pésimo.	N_{c,Ed} : <u>4.80</u> kN
M_{y,Ed}, M_{z,Ed} : Momentos flectores solicitantes de cálculo pésimos, según los ejes Y y Z, respectivamente.	M_{y,Ed}⁺ : <u>59.30</u> kN·m M_{z,Ed}⁺ : <u>3.92</u> kN·m
Clase : Clase de la sección, según la capacidad de deformación y de desarrollo de la resistencia plástica de sus elementos planos, para axil y flexión simple.	Clase : <u>1</u>
N_{pl,Rd} : Resistencia a compresión de la sección bruta.	N_{pl,Rd} : <u>1409.05</u> kN
M_{pl,Rd,y}, M_{pl,Rd,z} : Resistencia a flexión de la sección bruta en condiciones plásticas, respecto a los ejes Y y Z, respectivamente.	M_{pl,Rd,y} : <u>164.48</u> kN·m M_{pl,Rd,z} : <u>32.74</u> kN·m

Resistencia a pandeo: (CTE DB SE-A, Artículo 6.3.4.2)

A : Área de la sección bruta.	A : <u>53.80</u> cm ²
W_{pl,y}, W_{pl,z} : Módulos resistentes plásticos correspondientes a la fibra comprimida, alrededor de los ejes Y y Z, respectivamente.	W_{pl,y} : <u>628.00</u> cm ³ W_{pl,z} : <u>125.00</u> cm ³
f_{yd} : Resistencia de cálculo del acero.	f_{yd} : <u>261.90</u> MPa

$$f_{yd} = f_y / \gamma_{M1}$$

Siendo:

f_y : Límite elástico. (CTE DB SE-A, Tabla 4.1)	f_y : <u>275.00</u> MPa
γ_{M1} : Coeficiente parcial de seguridad del material.	γ_{M1} : <u>1.05</u>

k_y, k_z: Coeficientes de interacción.

$$k_y = 1 + (\bar{\lambda}_y - 0.2) \cdot \frac{N_{c,Ed}}{\chi_y \cdot N_{c,Rd}} \quad k_y : \underline{1.00}$$

$$k_z = 1 + (2 \cdot \bar{\lambda}_z - 0.6) \cdot \frac{N_{c,Ed}}{\chi_z \cdot N_{c,Rd}} \quad k_z : \underline{1.00}$$

C_{m,y}, C_{m,z} : Factores de momento flector uniforme equivalente.	C_{m,y} : <u>1.00</u> C_{m,z} : <u>1.00</u>
---	--

χ_y, χ_z : Coeficientes de reducción por pandeo, alrededor de los ejes Y y Z, respectivamente.	χ_y : <u>1.00</u> χ_z : <u>0.89</u>
---	--

λ̄_y, λ̄_z : Esbelteces reducidas con valores no mayores que 1.00, en relación a los ejes Y y Z, respectivamente.	λ̄_y : <u>0.13</u> λ̄_z : <u>0.48</u>
--	--

α_y, α_z : Factores dependientes de la clase de la sección.	α_y : <u>0.60</u> α_z : <u>0.60</u>
--	--

Resistencia a flexión, axil y cortante combinados (CTE DB SE-A, Artículo 6.2.8)

No es necesario reducir las resistencias de cálculo a flexión y a axil, ya que se puede ignorar el efecto de abolladura por esfuerzo cortante y, además, el esfuerzo cortante solicitante de cálculo pésimo V_{Ed} es menor o igual que el 50% del esfuerzo cortante resistente de cálculo $V_{c,Rd}$.

Los esfuerzos solicitantes de cálculo pésimos se producen para la combinación de acciones $0.8 \cdot PP + 1.35 \cdot \text{Silos llenos} + 1.5 \cdot V2 \text{ sobresilos}$.

$$V_{Ed,z} \leq \frac{V_{c,Rd,z}}{2}$$

$$57.18 \text{ kN} \leq 194.00 \text{ kN} \quad \checkmark$$

Donde:

$V_{Ed,z}$: Esfuerzo cortante solicitante de cálculo pésimo.

$$V_{Ed,z} : \underline{57.18} \text{ kN}$$

$V_{c,Rd,z}$: Esfuerzo cortante resistente de cálculo.

$$V_{c,Rd,z} : \underline{388.01} \text{ kN}$$

Resistencia a torsión (CTE DB SE-A, Artículo 6.2.7)

Se debe satisfacer:

$$\eta = \frac{M_{T,Ed}}{M_{T,Rd}} \leq 1$$

$$\eta : \underline{0.016} \quad \checkmark$$

El esfuerzo solicitante de cálculo pésimo se produce para la combinación de acciones $0.8 \cdot PP + 1.35 \cdot \text{Silos llenos} + 1.5 \cdot V2 \text{ sobresilos}$.

$M_{T,Ed}$: Momento torsor solicitante de cálculo pésimo.

$$M_{T,Ed} : \underline{0.04} \text{ kN}\cdot\text{m}$$

El momento torsor resistente de cálculo $M_{T,Rd}$ viene dado por:

$$M_{T,Rd} = \frac{1}{\sqrt{3}} \cdot W_T \cdot f_{yd}$$

$$M_{T,Rd} : \underline{2.84} \text{ kN}\cdot\text{m}$$

Donde:

W_T : Módulo de resistencia a torsión.

$$W_T : \underline{18.79} \text{ cm}^3$$

f_{yd} : Resistencia de cálculo del acero.

$$f_{yd} : \underline{261.90} \text{ MPa}$$

$$f_{yd} = f_y / \gamma_{MO}$$

Siendo:

f_y : Límite elástico. (CTE DB SE-A, Tabla 4.1)

$$f_y : \underline{275.00} \text{ MPa}$$

γ_{MO} : Coeficiente parcial de seguridad del material.

$$\gamma_{MO} : \underline{1.05}$$

Resistencia a cortante Z y momento torsor combinados (CTE DB SE-A, Artículo 6.2.8)

Se debe satisfacer:

$$\eta = \frac{V_{Ed}}{V_{pl,T,Rd}} \leq 1$$

$$\eta : \underline{0.004} \checkmark$$

Los esfuerzos solicitantes de cálculo pésimos se producen en el nudo N81, para la combinación de acciones 1.35·PP+1.35·Silosvacios+1.5·Q+1.5·Q2(Equiposdemantenimiento).

V_{Ed} : Esfuerzo cortante solicitante de cálculo pésimo.

$$V_{Ed} : \underline{1.52} \text{ kN}$$

$M_{T,Ed}$: Momento torsor solicitante de cálculo pésimo.

$$M_{T,Ed} : \underline{0.00} \text{ kN}\cdot\text{m}$$

El esfuerzo cortante resistente de cálculo reducido $V_{pl,T,Rd}$ viene dado por:

$$V_{pl,T,Rd} = \sqrt{1 - \frac{\tau_{T,Ed}}{1.25 \cdot f_{yd} / \sqrt{3}}} \cdot V_{pl,Rd}$$

$$V_{pl,T,Rd} : \underline{388.01} \text{ kN}$$

Donde:

$V_{pl,Rd}$: Esfuerzo cortante resistente de cálculo.

$$V_{pl,Rd} : \underline{388.15} \text{ kN}$$

$\tau_{T,Ed}$: Tensiones tangenciales por torsión.

$$\tau_{T,Ed} : \underline{0.14} \text{ MPa}$$

$$\tau_{T,Ed} = \frac{M_{T,Ed}}{W_t}$$

Siendo:

W_T : Módulo de resistencia a torsión.

$$W_T : \underline{18.79} \text{ cm}^3$$

f_{yd} : Resistencia de cálculo del acero.

$$f_{yd} : \underline{261.90} \text{ MPa}$$

$$f_{yd} = f_y / \gamma_{Mo}$$

Siendo:

f_y : Límite elástico. (CTE DB SE-A, Tabla 4.1)

$$f_y : \underline{275.00} \text{ MPa}$$

γ_{Mo} : Coeficiente parcial de seguridad del material.

$$\gamma_{Mo} : \underline{1.05}$$

Resistencia a cortante Y y momento torsor combinados (CTE DB SE-A, Artículo 6.2.8)

Se debe satisfacer:

$$\eta = \frac{V_{Ed}}{V_{pl,T,Rd}} \leq 1$$

$$\eta < \underline{0.001} \checkmark$$

Los esfuerzos solicitantes de cálculo pésimos se producen para la combinación de acciones 1.35·PP+1.35·Silosvacios+1.5·Q+1.5·Q2(Equiposdemantenimiento).

V_{Ed} : Esfuerzo cortante solicitante de cálculo pésimo.

$$V_{Ed} : \underline{0.10} \text{ kN}$$

$M_{T,Ed}$: Momento torsor solicitante de cálculo pésimo. $M_{T,Ed}$: 0.00 kN·m
 El esfuerzo cortante resistente de cálculo reducido $V_{pl,T,Rd}$ viene dado por:

$$V_{pl,T,Rd} = \sqrt{1 - \frac{\tau_{T,Ed}}{1.25 \cdot f_{yd} / \sqrt{3}}} \cdot V_{pl,Rd} \quad V_{pl,T,Rd} : \underline{514.22} \text{ kN}$$

Donde:

$V_{pl,Rd}$: Esfuerzo cortante resistente de cálculo. $V_{pl,Rd}$: 514.41 kN
 $\tau_{T,Ed}$: Tensiones tangenciales por torsión. $\tau_{T,Ed}$: 0.14 MPa

$$\tau_{T,Ed} = \frac{M_{T,Ed}}{W_t}$$

Siendo:

W_T : Módulo de resistencia a torsión. W_T : 18.79 cm³
 f_{yd} : Resistencia de cálculo del acero. f_{yd} : 261.90 MPa

$$f_{yd} = f_y / \gamma_{M0}$$

Siendo:

f_y : Límite elástico. (CTE DB SE-A, Tabla 4.1) f_y : 275.00 MPa
 γ_{M0} : Coeficiente parcial de seguridad del material. γ_{M0} : 1.05

1.1.7 Viga IPE 500 con platabandas

Perfil: IPE550+Platabandas						
Material: Acero (S275)						
Nudos		Longitud (m)	Características mecánicas			
Inicial	Final		Área (cm ²)	I _y ⁽¹⁾ (cm ⁴)	I _z ⁽¹⁾ (cm ⁴)	I _t ⁽²⁾ (cm ⁴)
N92	N89	1.316	175.74	88822.00	4270.81	453.46
Notas: (1) Inercia respecto al eje indicado (2) Momento de inercia a torsión uniforme						
		Pandeo		Pandeo lateral		
		Plano XY	Plano XZ	Ala sup.	Ala inf.	
β		1.00	1.00	0.00	0.00	
L _K		1.316	1.316	0.000	0.000	
C _m		1.000	1.000	1.000	1.000	
C ₁		-		1.000		
Notación: β: Coeficiente de pandeo L _K : Longitud de pandeo (m) C _m : Coeficiente de momentos C ₁ : Factor de modificación para el momento crítico						

Barra	COMPROBACIONES (CTE DB SE-A)														Estado	
	$\bar{\lambda}$	λ_w	N _t	N _c	M _y	M _z	V _z	V _y	M _y V _z	M _z V _y	NM _y M _z	NM _y M _z V _y V _z	M _t	M _t V _z		M _t V _y
N92/N89	$\bar{\lambda} < 2.0$ Cumple	$\lambda_w \leq \lambda_{w,max}$ Cumple	η = 0.1	η = 0.5	x: 1.316 m η = 76.1	x: 1.316 m η = 5.3	x: 0 m η = 42.4	η = 0.5	η < 0.1	η < 0.1	x: 1.316 m η = 81.6	η < 0.1	η = 0.1	x: 0 m η = 5.2	η < 0.1	CUMPLE η = 81.6
Notación: $\bar{\lambda}$: Limitación de esbeltez λ_w : Abolladura del alma inducida por el ala comprimida N _t : Resistencia a tracción N _c : Resistencia a compresión M _y : Resistencia a flexión eje Y M _z : Resistencia a flexión eje Z V _z : Resistencia a corte Z V _y : Resistencia a corte Y M _y V _z : Resistencia a momento flector Y y fuerza cortante Z combinados M _z V _y : Resistencia a momento flector Z y fuerza cortante Y combinados NM _y M _z : Resistencia a flexión y axil combinados NM _y M _z V _y V _z : Resistencia a flexión, axil y cortante combinados M _t : Resistencia a torsión M _t V _z : Resistencia a cortante Z y momento torsor combinados M _t V _y : Resistencia a cortante Y y momento torsor combinados x: Distancia al origen de la barra η: Coeficiente de aprovechamiento (%)																

Limitación de esbeltez (CTE DB SE-A, Artículos 6.3.1 y 6.3.2.1 - Tabla 6.3)

La esbeltez reducida $\bar{\lambda}$ de las barras comprimidas debe ser inferior al valor 2.0.

$$\bar{\lambda} = \sqrt{\frac{A_{ef} \cdot f_y}{N_{cr}}}$$

$$\bar{\lambda} : \underline{0.30} \quad \checkmark$$

Donde:

Clase: Clase de la sección, según la capacidad de deformación y de desarrollo de la resistencia plástica de los elementos planos comprimidos de una sección. **Clase :** 4

A_{ef}: Área de la sección eficaz para las secciones de clase 4. **A_{ef} :** 169.38 cm²

f_y: Límite elástico. (CTE DB SE-A, Tabla 4.1) **f_y :** 265.00 MPa

N_{cr}: Axil crítico de pandeo elástico. **N_{cr} :** 51111.31 kN

El axil crítico de pandeo elástico N_{cr} es el menor de los valores obtenidos en a), b) y c):

a) Axil crítico elástico de pandeo por flexión respecto al eje Y.

$$N_{cr,y} : \underline{1062986.66} \text{ kN}$$

$$N_{cr,y} = \frac{\pi^2 \cdot E \cdot I_y}{L_{ky}^2}$$

b) Axil crítico elástico de pandeo por flexión respecto al eje Z.

$$N_{cr,z} : \underline{51111.31} \text{ kN}$$

$$N_{cr,z} = \frac{\pi^2 \cdot E \cdot I_z}{L_{kz}^2}$$

c) Axil crítico elástico de pandeo por torsión.

$$N_{cr,T} : \underline{\infty}$$

$$N_{cr,T} = \frac{1}{i_0^2} \cdot \left[G \cdot I_t + \frac{\pi^2 \cdot E \cdot I_w}{L_{kt}^2} \right]$$

Donde:

I_y : Momento de inercia de la sección bruta, respecto al eje Y.

$$I_y : \underline{88822.00} \text{ cm}^4$$

I_z : Momento de inercia de la sección bruta, respecto al eje Z.

$$I_z : \underline{4270.81} \text{ cm}^4$$

I_t : Momento de inercia a torsión uniforme.

$$I_t : \underline{453.46} \text{ cm}^4$$

I_w : Constante de alabeo de la sección.

$$I_w : \underline{2669253.36} \text{ cm}^6$$

E : Módulo de elasticidad.

$$E : \underline{210000} \text{ MPa}$$

G : Módulo de elasticidad transversal.

$$G : \underline{81000} \text{ MPa}$$

L_{ky} : Longitud efectiva de pandeo por flexión, respecto al eje Y.

$$L_{ky} : \underline{1.316} \text{ m}$$

L_{kz} : Longitud efectiva de pandeo por flexión, respecto al eje Z.

$$L_{kz} : \underline{1.316} \text{ m}$$

L_{kt} : Longitud efectiva de pandeo por torsión.

$$L_{kt} : \underline{0.000} \text{ m}$$

i_0 : Radio de giro polar de la sección bruta, respecto al centro de torsión.

$$i_0 : \underline{23.02} \text{ cm}$$

$$i_0 = (i_y^2 + i_z^2 + y_0^2 + z_0^2)^{0.5}$$

Siendo:

i_y , i_z : Radios de giro de la sección bruta, respecto a los ejes principales de inercia Y y Z.

$$i_y : \underline{22.48} \text{ cm}$$

$$i_z : \underline{4.93} \text{ cm}$$

y_0 , z_0 : Coordenadas del centro de torsión en la dirección de los ejes principales Y y Z, respectivamente, relativas al centro de gravedad de la sección.

$$y_0 : \underline{0.00} \text{ mm}$$

$$z_0 : \underline{0.00} \text{ mm}$$

Abolladura del alma inducida por el ala comprimida (Criterio de CYPE Ingenieros, basado en: Eurocódigo 3 EN 1993-1-5: 2006, Artículo 8)

Se debe satisfacer:

$$\frac{h_w}{t_w} \leq k \frac{E}{f_{yf}} \sqrt{\frac{A_w}{A_{fc,ef}}}$$

$$45.88 \leq 205.32 \checkmark$$

Donde:

h_w : Altura del alma.	h_w : <u>468.00</u> mm
t_w : Espesor del alma.	t_w : <u>10.20</u> mm
A_w : Área del alma.	A_w : <u>47.74</u> cm ²
$A_{fc,ef}$: Área reducida del ala comprimida.	$A_{fc,ef}$: <u>64.00</u> cm ²
k : Coeficiente que depende de la clase de la sección.	k : <u>0.30</u>
E : Módulo de elasticidad.	E : <u>210000</u> MPa
f_{yf} : Límite elástico del acero del ala comprimida.	f_{yf} : <u>265.00</u> MPa

Siendo:

$$f_{yf} = f_y$$

Resistencia a tracción (CTE DB SE-A, Artículo 6.2.3)

Se debe satisfacer:

$$\eta = \frac{N_{t,Ed}}{N_{t,Rd}} \leq 1$$

$$\eta : \underline{0.001} \quad \checkmark$$

El esfuerzo solicitante de cálculo pésimo se produce para la combinación de acciones 1.35·PP+1.5·VH2+1.5·V2sobresilos+0.75·N(EI).

$$N_{t,Ed}: \text{Axil de tracción solicitante de cálculo pésimo.} \quad N_{t,Ed} : \underline{4.52} \text{ kN}$$

La resistencia de cálculo a tracción $N_{t,Rd}$ viene dada por:

$$N_{t,Rd} = A \cdot f_{yd} \quad N_{t,Rd} : \underline{4435.24} \text{ kN}$$

Donde:

$$A: \text{Área bruta de la sección transversal de la barra.} \quad A : \underline{175.74} \text{ cm}^2$$

$$f_{yd}: \text{Resistencia de cálculo del acero.} \quad f_{yd} : \underline{252.38} \text{ MPa}$$

$$f_{yd} = f_y / \gamma_{MO}$$

Siendo:

$$f_y: \text{Límite elástico. (CTE DB SE-A, Tabla 4.1)} \quad f_y : \underline{265.00} \text{ MPa}$$

$$\gamma_{MO}: \text{Coeficiente parcial de seguridad del material.} \quad \gamma_{MO} : \underline{1.05}$$

Resistencia a compresión (CTE DB SE-A, Artículo 6.2.5)

Se debe satisfacer:

$$\eta = \frac{N_{c,Ed}}{N_{c,Rd}} \leq 1$$

$$\eta : \underline{0.005} \quad \checkmark$$

$$\eta = \frac{N_{c,Ed}}{N_{b,Rd}} \leq 1$$

$$\eta : \underline{0.005} \quad \checkmark$$

El esfuerzo solicitante de cálculo pésimo se produce para la combinación de acciones
 0.8·PP+1.35·Silosllenos+1.5·VH1+1.5·V1sobresilos.

$N_{c,Ed}$: Axil de compresión solicitante de cálculo pésimo.

$$N_{c,Ed} : \underline{20.78} \text{ kN}$$

La resistencia de cálculo a compresión $N_{c,Rd}$ viene dada por:

$$N_{c,Rd} = A_{ef} \cdot f_{yd}$$

$$N_{c,Rd} : \underline{4274.75} \text{ kN}$$

Donde:

Clase: Clase de la sección, según la capacidad de deformación y de desarrollo de la resistencia plástica de los elementos planos comprimidos de una sección.

$$\text{Clase} : \underline{4}$$

A_{ef} : Área de la sección eficaz para las secciones de clase 4.

$$A_{ef} : \underline{169.38} \text{ cm}^2$$

f_{yd} : Resistencia de cálculo del acero.

$$f_{yd} : \underline{252.38} \text{ MPa}$$

$$f_{yd} = f_y / \gamma_{M0}$$

Siendo:

f_y : Límite elástico. (CTE DB SE-A, Tabla 4.1)

$$f_y : \underline{265.00} \text{ MPa}$$

γ_{M0} : Coeficiente parcial de seguridad del material.

$$\gamma_{M0} : \underline{1.05}$$

Resistencia a pandeo: (CTE DB SE-A, Artículo 6.3.2)

La resistencia de cálculo a pandeo $N_{b,Rd}$ en una barra comprimida viene dada por:

$$N_{b,Rd} = \chi \cdot A_{ef} \cdot f_{yd}$$

$$N_{b,Rd} : \underline{4065.35} \text{ kN}$$

Donde:

A_{ef} : Área de la sección eficaz para las secciones de clase 4.

$$A_{ef} : \underline{169.38} \text{ cm}^2$$

f_{yd} : Resistencia de cálculo del acero.

$$f_{yd} : \underline{252.38} \text{ MPa}$$

$$f_{yd} = f_y / \gamma_{M1}$$

Siendo:

f_y : Límite elástico. (CTE DB SE-A, Tabla 4.1)

$$f_y : \underline{265.00} \text{ MPa}$$

γ_{M1} : Coeficiente parcial de seguridad del material.

$$\gamma_{M1} : \underline{1.05}$$

χ : Coeficiente de reducción por pandeo.

$$\chi = \frac{1}{\Phi + \sqrt{\Phi^2 - (\bar{\lambda})^2}} \leq 1$$

$$\chi_y : \underline{1.00}$$

$$\chi_z : \underline{0.95}$$

Siendo:

$$\Phi = 0.5 \cdot \left[1 + \alpha \cdot (\bar{\lambda} - 0.2) + (\bar{\lambda})^2 \right]$$

$$\phi_y : \underline{0.48}$$

$$\phi_z : \underline{0.57}$$

α : Coeficiente de imperfección elástica.

$$\alpha_y : \underline{0.34}$$

$$\alpha_z : \underline{0.49}$$

$\bar{\lambda}$: Esbeltez reducida.

$$\bar{\lambda} = \sqrt{\frac{A_{ef} \cdot f_y}{N_{cr}}}$$

$$\bar{\lambda}_y : \underline{0.06}$$

$$\bar{\lambda}_z : \underline{0.30}$$

N_{cr} : Axil crítico elástico de pandeo, obtenido como el menor de los siguientes valores:

$$N_{cr} : \underline{51111.31} \text{ kN}$$

$N_{cr,y}$: Axil crítico elástico de pandeo por flexión respecto al eje Y.

$$N_{cr,y} : \underline{1062986.66} \text{ kN}$$

$N_{cr,z}$: Axil crítico elástico de pandeo por flexión respecto al eje Z.

$$N_{cr,z} : \underline{51111.31} \text{ kN}$$

$N_{cr,T}$: Axil crítico elástico de pandeo por torsión.

$$N_{cr,T} : \underline{\infty}$$

Resistencia a flexión eje Y (CTE DB SE-A, Artículo 6.2.6)

Se debe satisfacer:

$$\eta = \frac{M_{Ed}}{M_{c,Rd}} \leq 1$$

$$\eta : \underline{0.761} \checkmark$$

Para flexión positiva:

El esfuerzo solicitante de cálculo pésimo se produce en el nudo N89, para la combinación de acciones $1.35 \cdot PP + 1.35 \cdot \text{Silos llenos} + 1.5 \cdot VH2 + 1.5 \cdot V2 \text{ sobresilos}$.

M_{Ed}^+ : Momento flector solicitante de cálculo pésimo.

$$M_{Ed}^+ : \underline{721.95} \text{ kN}\cdot\text{m}$$

Para flexión negativa:

M_{Ed}^- : Momento flector solicitante de cálculo pésimo.

$$M_{Ed}^- : \underline{0.00} \text{ kN}\cdot\text{m}$$

El momento flector resistente de cálculo $M_{c,Rd}$ viene dado por:

$$M_{c,Rd} = W_{pl,y} \cdot f_{yd}$$

$$M_{c,Rd} : \underline{948.58} \text{ kN}\cdot\text{m}$$

Donde:

Clase: Clase de la sección, según la capacidad de deformación y de desarrollo de la resistencia plástica de los elementos planos de una sección a flexión simple.

$$\text{Clase} : \underline{1}$$

$W_{pl,y}$: Módulo resistente plástico correspondiente a la fibra con mayor tensión, para las secciones de clase 1 y 2.

$$W_{pl,y} : \underline{3758.51} \text{ cm}^3$$

f_{yd} : Resistencia de cálculo del acero.

$$f_{yd} : \underline{252.38} \text{ MPa}$$

$$f_{yd} = f_y / \gamma_{M0}$$

Siendo:

f_y : Límite elástico. (CTE DB SE-A, Tabla 4.1)

f_y : 265.00 MPa

γ_{M0} : Coeficiente parcial de seguridad del material.

γ_{M0} : 1.05

Resistencia a pandeo lateral: (CTE DB SE-A, Artículo 6.3.3.2)

No procede, dado que las longitudes de pandeo lateral son nulas.

Resistencia a flexión eje Z (CTE DB SE-A, Artículo 6.2.6)

Se debe satisfacer:

$$\eta = \frac{M_{Ed}}{M_{c,Rd}} \leq 1$$

η : 0.053 ✓

Para flexión positiva:

El esfuerzo solicitante de cálculo pésimo se produce en el nudo N89, para la combinación de acciones 1.35·PP+1.5·VH2+1.5·V2sobresilos.

M_{Ed}^+ : Momento flector solicitante de cálculo pésimo.

M_{Ed}^+ : 8.73 kN·m

Para flexión negativa:

El esfuerzo solicitante de cálculo pésimo se produce en el nudo N89, para la combinación de acciones 0.8·PP+1.5·VH1+1.5·V1sobresilos.

M_{Ed}^- : Momento flector solicitante de cálculo pésimo.

M_{Ed}^- : 0.01 kN·m

El momento flector resistente de cálculo $M_{c,Rd}$ viene dado por:

$$M_{c,Rd} = W_{pl,z} \cdot f_{yd}$$

$M_{c,Rd}$: 164.60 kN·m

Donde:

Clase: Clase de la sección, según la capacidad de deformación y de desarrollo de la resistencia plástica de los elementos planos de una sección a flexión simple.

Clase: 1

$W_{pl,z}$: Módulo resistente plástico correspondiente a la fibra con mayor tensión, para las secciones de clase 1 y 2.

$W_{pl,z}$: 652.17 cm³

f_{yd} : Resistencia de cálculo del acero.

f_{yd} : 252.38 MPa

$$f_{yd} = f_y / \gamma_{M0}$$

Siendo:

f_y : Límite elástico. (CTE DB SE-A, Tabla 4.1)

f_y : 265.00 MPa

γ_{M0} : Coeficiente parcial de seguridad del material.

γ_{M0} : 1.05

Resistencia a corte Z (CTE DB SE-A, Artículo 6.2.4)

Se debe satisfacer:

$$\eta = \frac{V_{Ed}}{V_{c,Rd}} \leq 1$$

$$\eta : \underline{0.424} \quad \checkmark$$

El esfuerzo solicitante de cálculo pésimo se produce en el nudo N92, para la combinación de acciones 1.35·PP+1.35·Silos llenos+1.5·VH1+1.5·V1 sobresilos.

V_{Ed} : Esfuerzo cortante solicitante de cálculo pésimo.

$$V_{Ed} : \underline{295.22} \text{ kN}$$

El esfuerzo cortante resistente de cálculo $V_{c,Rd}$ viene dado por:

$$V_{c,Rd} = A_v \cdot \frac{f_{yd}}{\sqrt{3}}$$

$$V_{c,Rd} : \underline{695.57} \text{ kN}$$

Donde:

A_v : Área transversal a cortante.

$$A_v : \underline{47.74} \text{ cm}^2$$

$$A_v = d \cdot t_w$$

Siendo:

d : Altura del alma.

$$d : \underline{468.00} \text{ mm}$$

t_w : Espesor del alma.

$$t_w : \underline{10.20} \text{ mm}$$

f_{yd} : Resistencia de cálculo del acero.

$$f_{yd} : \underline{252.38} \text{ MPa}$$

$$f_{yd} = f_y / \gamma_{M0}$$

Siendo:

f_y : Límite elástico. (CTE DB SE-A, Tabla 4.1)

$$f_y : \underline{265.00} \text{ MPa}$$

γ_{M0} : Coeficiente parcial de seguridad del material.

$$\gamma_{M0} : \underline{1.05}$$

Abolladura por cortante del alma: (CTE DB SE-A, Artículo 6.3.3.4)

Aunque no se han dispuesto rigidizadores transversales, no es necesario comprobar la resistencia a la abolladura del alma, puesto que se cumple:

$$\frac{d}{t_w} < 70 \cdot \varepsilon$$

$$\underline{45.88} < \underline{65.92} \quad \checkmark$$

Donde:

λ_w : Esbeltez del alma.

$$\lambda_w : \underline{45.88}$$

$$\lambda_w = \frac{d}{t_w}$$

$\lambda_{m\acute{a}x}$: Esbeltez máxima.

$$\lambda_{m\acute{a}x} : \underline{65.92}$$

$$\lambda_{m\acute{a}x} = 70 \cdot \varepsilon$$

ε : Factor de reducción.

$$\varepsilon : \underline{0.94}$$

$$\varepsilon = \sqrt{\frac{f_{ref}}{f_y}}$$

Siendo:

f_{ref} : Límite elástico de referencia.

f_{ref} : 235.00 MPa

f_y : Límite elástico. (CTE DB SE-A, Tabla 4.1)

f_y : 265.00 MPa

Resistencia a corte V (CTE DB SE-A, Artículo 6.2.4)

Se debe satisfacer:

$$\eta = \frac{V_{Ed}}{V_{c,Rd}} \leq 1$$

η : 0.005 ✓

El esfuerzo solicitante de cálculo pésimo se produce para la combinación de acciones 1.35·PP+1.5·VH2+1.5·V2sobresilos.

V_{Ed} : Esfuerzo cortante solicitante de cálculo pésimo.

V_{Ed} : 9.03 kN

El esfuerzo cortante resistente de cálculo $V_{c,Rd}$ viene dado por:

$$V_{c,Rd} = A_v \cdot \frac{f_{yd}}{\sqrt{3}}$$

$V_{c,Rd}$: 1865.12 kN

Donde:

A_v : Área transversal a cortante.

A_v : 128.00 cm²

$$A_v = A - d \cdot t_w$$

Siendo:

A : Área de la sección bruta.

A : 175.74 cm²

d : Altura del alma.

d : 468.00 mm

t_w : Espesor del alma.

t_w : 10.20 mm

f_{yd} : Resistencia de cálculo del acero.

f_{yd} : 252.38 MPa

$$f_{yd} = f_y / \gamma_{M0}$$

Siendo:

f_y : Límite elástico. (CTE DB SE-A, Tabla 4.1)

f_y : 265.00 MPa

γ_{M0} : Coeficiente parcial de seguridad del material.

γ_{M0} : 1.05

Resistencia a momento flector Y y fuerza cortante Z combinados (CTE DB SE-A, Artículo 6.2.8)

No es necesario reducir la resistencia de cálculo a flexión, ya que el esfuerzo cortante solicitante de cálculo pésimo V_{Ed} no es superior al 50% de la resistencia de cálculo a cortante $V_{c,Rd}$.

$$V_{Ed} \leq \frac{V_{c,Rd}}{2} \quad 295.22 \text{ kN} \leq 347.79 \text{ kN} \quad \checkmark$$

Los esfuerzos solicitantes de cálculo pésimos se producen para la combinación de acciones

1.35·PP+1.35·Silosllenos+1.5·VH1+1.5·V1sobresilos.

V_{Ed} : Esfuerzo cortante solicitante de cálculo pésimo. V_{Ed} : 295.22 kN

$V_{c,Rd}$: Esfuerzo cortante resistente de cálculo. $V_{c,Rd}$: 695.57 kN

Resistencia a momento flector Z y fuerza cortante Y combinados (CTE DB SE-A, Artículo 6.2.8)

No es necesario reducir la resistencia de cálculo a flexión, ya que el esfuerzo cortante solicitante de cálculo pésimo V_{Ed} no es superior al 50% de la resistencia de cálculo a cortante $V_{c,Rd}$.

$$V_{Ed} \leq \frac{V_{c,Rd}}{2} \quad 9.03 \text{ kN} \leq 932.56 \text{ kN} \quad \checkmark$$

Los esfuerzos solicitantes de cálculo pésimos se producen para la combinación de acciones 1.35·PP+1.5·VH2+1.5·V2sobresilos.

V_{Ed} : Esfuerzo cortante solicitante de cálculo pésimo. V_{Ed} : 9.03 kN

$V_{c,Rd}$: Esfuerzo cortante resistente de cálculo. $V_{c,Rd}$: 1865.12 kN

Resistencia a flexión y axil combinados (CTE DB SE-A, Artículo 6.2.8)

Se debe satisfacer:

$$\eta = \frac{N_{c,Ed}}{N_{pl,Rd}} + \frac{M_{y,Ed}}{M_{pl,Rd,y}} + \frac{M_{z,Ed}}{M_{pl,Rd,z}} \leq 1 \quad \eta : \underline{0.816} \quad \checkmark$$

$$\eta = \frac{N_{c,Ed}}{\chi_y \cdot A \cdot f_{yd}} + k_y \cdot \frac{C_{m,y} \cdot M_{y,Ed}}{\chi_{LT} \cdot W_{pl,y} \cdot f_{yd}} + \alpha_z \cdot k_z \cdot \frac{C_{m,z} \cdot M_{z,Ed}}{W_{pl,z} \cdot f_{yd}} \leq 1 \quad \eta : \underline{0.795} \quad \checkmark$$

$$\eta = \frac{N_{c,Ed}}{\chi_z \cdot A \cdot f_{yd}} + \alpha_y \cdot k_y \cdot \frac{C_{m,y} \cdot M_{y,Ed}}{W_{pl,y} \cdot f_{yd}} + k_z \cdot \frac{C_{m,z} \cdot M_{z,Ed}}{W_{pl,z} \cdot f_{yd}} \leq 1$$

$$\eta : \underline{0.512} \quad \checkmark$$

Los esfuerzos solicitantes de cálculo pésimos se producen en el nudo N89, para la combinación de acciones 1.35·PP+1.35·Silos llenos+1.5·V2sobresilos.

Donde:

N_{c,Ed}: Axil de compresión solicitante de cálculo pésimo.

$$N_{c,Ed} : \underline{10.44} \text{ kN}$$

M_{y,Ed}, M_{z,Ed}: Momentos flectores solicitantes de cálculo pésimos, según los ejes Y y Z, respectivamente.

$$M_{y,Ed} : \underline{721.32} \text{ kN}\cdot\text{m}$$

$$M_{z,Ed} : \underline{8.73} \text{ kN}\cdot\text{m}$$

Clase: Clase de la sección, según la capacidad de deformación y de desarrollo de la resistencia plástica de sus elementos planos, para axil y flexión simple.

$$\text{Clase} : \underline{1}$$

N_{pl,Rd}: Resistencia a compresión de la sección bruta.

$$N_{pl,Rd} : \underline{4435.24} \text{ kN}$$

M_{pl,Rd,y}, M_{pl,Rd,z}: Resistencia a flexión de la sección bruta en condiciones plásticas, respecto a los ejes Y y Z, respectivamente.

$$M_{pl,Rd,y} : \underline{948.58} \text{ kN}\cdot\text{m}$$

$$M_{pl,Rd,z} : \underline{164.60} \text{ kN}\cdot\text{m}$$

Resistencia a pandeo: (CTE DB SE-A, Artículo 6.3.4.2)

A: Área de la sección bruta.

$$A : \underline{175.74} \text{ cm}^2$$

W_{pl,y}, W_{pl,z}: Módulos resistentes plásticos correspondientes a la fibra comprimida, alrededor de los ejes Y y Z, respectivamente.

$$W_{pl,y} : \underline{3758.51} \text{ cm}^3$$

$$W_{pl,z} : \underline{652.17} \text{ cm}^3$$

f_{yd}: Resistencia de cálculo del acero.

$$f_{yd} : \underline{252.38} \text{ MPa}$$

$$f_{yd} = f_y / \gamma_{M1}$$

Siendo:

f_y: Límite elástico. (CTE DB SE-A, Tabla 4.1)

$$f_y : \underline{265.00} \text{ MPa}$$

γ_{M1}: Coeficiente parcial de seguridad del material.

$$\gamma_{M1} : \underline{1.05}$$

k_y, k_z: Coeficientes de interacción.

$$k_y = 1 + (\bar{\lambda}_y - 0.2) \cdot \frac{N_{c,Ed}}{\chi_y \cdot N_{c,Rd}}$$

$$k_y : \underline{1.00}$$

$$k_z = 1 + (2 \cdot \bar{\lambda}_z - 0.6) \cdot \frac{N_{c,Ed}}{\chi_z \cdot N_{c,Rd}}$$

$$k_z : \underline{1.00}$$

C_{m,y}, C_{m,z}: Factores de momento flector uniforme equivalente.

$$C_{m,y} : \underline{1.00}$$

$$C_{m,z} : \underline{1.00}$$

χ_y, χ_z: Coeficientes de reducción por pandeo, alrededor de los ejes Y y Z, respectivamente.

$$\chi_y : \underline{1.00}$$

$$\chi_z : \underline{0.95}$$

λ̄_y, λ̄_z: Esbelteces reducidas con valores no mayores que 1.00, en relación a los ejes Y y Z, respectivamente.

$$\bar{\lambda}_y : \underline{0.07}$$

$$\bar{\lambda}_z : \underline{0.30}$$

α_y, α_z: Factores dependientes de la clase de la sección.

$$\alpha_y : \underline{0.60}$$

$$\alpha_z : \underline{0.60}$$

Resistencia a flexión, axil y cortante combinados (CTE DB SE-A, Artículo 6.2.8)

No es necesario reducir las resistencias de cálculo a flexión y a axil, ya que se puede ignorar el efecto de abolladura por esfuerzo cortante y, además, el esfuerzo cortante solicitante de cálculo pésimo V_{Ed} es menor o igual que el 50% del esfuerzo cortante resistente de cálculo $V_{c,Rd}$.

Los esfuerzos solicitantes de cálculo pésimos se producen para la combinación de acciones $1.35 \cdot PP + 1.35 \cdot \text{Silos llenos} + 1.5 \cdot VH1 + 1.5 \cdot V1 \text{ sobresilos}$.

$$V_{Ed,z} \leq \frac{V_{c,Rd,z}}{2}$$

$$295.22 \text{ kN} \leq 347.79 \text{ kN} \quad \checkmark$$

Donde:

$V_{Ed,z}$: Esfuerzo cortante solicitante de cálculo pésimo.

$$V_{Ed,z} : \underline{295.22} \text{ kN}$$

$V_{c,Rd,z}$: Esfuerzo cortante resistente de cálculo.

$$V_{c,Rd,z} : \underline{695.57} \text{ kN}$$

Resistencia a torsión (CTE DB SE-A, Artículo 6.2.7)

Se debe satisfacer:

$$\eta = \frac{M_{T,Ed}}{M_{T,Rd}} \leq 1$$

$$\eta : \underline{0.001} \quad \checkmark$$

El esfuerzo solicitante de cálculo pésimo se produce para la combinación de acciones $1.35 \cdot PP + 1.5 \cdot V2 \text{ sobresilos}$.

$M_{T,Ed}$: Momento torsor solicitante de cálculo pésimo.

$$M_{T,Ed} : \underline{0.02} \text{ kN}\cdot\text{m}$$

El momento torsor resistente de cálculo $M_{T,Rd}$ viene dado por:

$$M_{T,Rd} = \frac{1}{\sqrt{3}} \cdot W_T \cdot f_{yd}$$

$$M_{T,Rd} : \underline{20.65} \text{ kN}\cdot\text{m}$$

Donde:

W_T : Módulo de resistencia a torsión.

$$W_T : \underline{141.71} \text{ cm}^3$$

f_{yd} : Resistencia de cálculo del acero.

$$f_{yd} : \underline{252.38} \text{ MPa}$$

$$f_{yd} = f_y / \gamma_{Mo}$$

Siendo:

f_y : Límite elástico. (CTE DB SE-A, Tabla 4.1)

$$f_y : \underline{265.00} \text{ MPa}$$

γ_{Mo} : Coeficiente parcial de seguridad del material.

$$\gamma_{Mo} : \underline{1.05}$$

Resistencia a cortante Z y momento torsor combinados (CTE DB SE-A, Artículo 6.2.8)

Se debe satisfacer:

$$\eta = \frac{V_{Ed}}{V_{pl,T,Rd}} \leq 1$$

$$\eta : \underline{0.052} \checkmark$$

Los esfuerzos solicitantes de cálculo pésimos se producen en el nudo N92, para la combinación de acciones 1.35·PP+1.35·Silosvacios+1.5·Q+1.5·Q2(Equiposdemantenimiento).

V_{Ed} : Esfuerzo cortante solicitante de cálculo pésimo.

$$V_{Ed} : \underline{35.95} \text{ kN}$$

$M_{T,Ed}$: Momento torsor solicitante de cálculo pésimo.

$$M_{T,Ed} : \underline{0.00} \text{ kN}\cdot\text{m}$$

El esfuerzo cortante resistente de cálculo reducido $V_{pl,T,Rd}$ viene dado por:

$$V_{pl,T,Rd} = \sqrt{1 - \frac{\tau_{T,Ed}}{1.25 \cdot f_{yd} / \sqrt{3}}} \cdot V_{pl,Rd}$$

$$V_{pl,T,Rd} : \underline{695.57} \text{ kN}$$

Donde:

$V_{pl,Rd}$: Esfuerzo cortante resistente de cálculo.

$$V_{pl,Rd} : \underline{695.57} \text{ kN}$$

$\tau_{T,Ed}$: Tensiones tangenciales por torsión.

$$\tau_{T,Ed} : \underline{0.00} \text{ MPa}$$

$$\tau_{T,Ed} = \frac{M_{T,Ed}}{W_t}$$

Siendo:

W_T : Módulo de resistencia a torsión.

$$W_T : \underline{141.71} \text{ cm}^3$$

f_{yd} : Resistencia de cálculo del acero.

$$f_{yd} : \underline{252.38} \text{ MPa}$$

$$f_{yd} = f_y / \gamma_{Mo}$$

Siendo:

f_y : Límite elástico. (CTE DB SE-A, Tabla 4.1)

$$f_y : \underline{265.00} \text{ MPa}$$

γ_{Mo} : Coeficiente parcial de seguridad del material.

$$\gamma_{Mo} : \underline{1.05}$$

Resistencia a cortante Y y momento torsor combinados (CTE DB SE-A, Artículo 6.2.8)

Se debe satisfacer:

$$\eta = \frac{V_{Ed}}{V_{pl,T,Rd}} \leq 1$$

$$\eta < \underline{0.001} \checkmark$$

Los esfuerzos solicitantes de cálculo pésimos se producen para la combinación de acciones 1.35·PP+1.35·Silosvacios+1.5·Q+1.5·Q2(Equiposdemantenimiento).

V_{Ed} : Esfuerzo cortante solicitante de cálculo pésimo.

$$V_{Ed} : \underline{0.02} \text{ kN}$$

$M_{T,Ed}$: Momento torsor solicitante de cálculo pésimo. $M_{T,Ed} : \underline{0.00}$ kN·m
 El esfuerzo cortante resistente de cálculo reducido $V_{pl,T,Rd}$ viene dado por:

$$V_{pl,T,Rd} = \sqrt{1 - \frac{\tau_{T,Ed}}{1.25 \cdot f_{yd} / \sqrt{3}}} \cdot V_{pl,Rd} \quad V_{pl,T,Rd} : \underline{1865.12} \text{ kN}$$

Donde:

$V_{pl,Rd}$: Esfuerzo cortante resistente de cálculo. $V_{pl,Rd} : \underline{1865.12}$ kN
 $\tau_{T,Ed}$: Tensiones tangenciales por torsión. $\tau_{T,Ed} : \underline{0.00}$ MPa

$$\tau_{T,Ed} = \frac{M_{T,Ed}}{W_t}$$

Siendo:

W_T : Módulo de resistencia a torsión. $W_T : \underline{141.71}$ cm³
 f_{yd} : Resistencia de cálculo del acero. $f_{yd} : \underline{252.38}$ MPa

$$f_{yd} = f_y / \gamma_{Mo}$$

Siendo:

f_y : Límite elástico. (CTE DB SE-A, Tabla 4.1) $f_y : \underline{265.00}$ MPa
 γ_{Mo} : Coeficiente parcial de seguridad del material. $\gamma_{Mo} : \underline{1.05}$

1.1.8 Perfil L 50x50x5

Perfil: L 50 x 50 x 5 Material: Acero (S275)											
Nudos		Longitud (m)	Características mecánicas								
Inicia I	Final I		Área (cm ²)	I _y ⁽¹⁾ (cm ⁴)	I _z ⁽¹⁾ (cm ⁴)	I _{yz} ⁽⁴⁾ (cm ⁴)	I _t ⁽²⁾ (cm ⁴)	y _q ⁽³⁾ (mm)	z _q ⁽³⁾ (mm)	α ⁽⁵⁾ (grados)	
N25	N61	1.085	4.80	10.96	10.96	6.45	0.40	11.00	-11.00	-45.0	
Notas: (1) Inercia respecto al eje indicado (2) Momento de inercia a torsión uniforme (3) Coordenadas del centro de gravedad (4) Producto de inercia (5) Es el ángulo que forma el eje principal de inercia U respecto al eje Y, positivo en sentido antihorario.											
		Pandeo			Pandeo lateral						
		Plano XY		Plano XZ		Ala sup.		Ala inf.			
β		1.00		1.00		0.00		0.00			
L _k		1.085		1.085		0.000		0.000			
C _m		1.000		1.000		1.000		1.000			
C ₁						1.000					
Notación: β: Coeficiente de pandeo L _k : Longitud de pandeo (m) C _m : Coeficiente de momentos C ₁ : Factor de modificación para el momento crítico											

Barra	COMPROBACIONES (CTE DB SE-A)														Estado
	$\bar{\lambda}$	N _t	N _c	M _y	M _z	V _z	V _y	M _y V _z	M _z V _y	NM _y M _z	NM _y M _z V _y V _z	M _t	M _t V _z	M _t V _y	
N25/N61	$\bar{\lambda} < 2.0$ Cumple	$\eta < 0.1$	$\eta = 0.1$	x: 0.543 m $\eta = 0.5$	M _{Ed} = 0.00 N.P. ⁽¹⁾	x: 0 m $\eta = 0.1$	V _{Ed} = 0.00 N.P. ⁽²⁾	x: 0.181 m $\eta < 0.1$	N.P. ⁽³⁾	x: 0.543 m $\eta = 0.5$	x: 0.181 m $\eta < 0.1$	M _{Ed} = 0.00 N.P. ⁽⁴⁾	N.P. ⁽⁵⁾	N.P. ⁽⁵⁾	CUMPLE $\eta = 0.5$
Notación: $\bar{\lambda}$: Limitación de esbeltez N _t : Resistencia a tracción N _c : Resistencia a compresión M _y : Resistencia a flexión eje Y M _z : Resistencia a flexión eje Z V _z : Resistencia a corte Z V _y : Resistencia a corte Y M _y V _z : Resistencia a momento flector Y y fuerza cortante Z combinados M _z V _y : Resistencia a momento flector Z y fuerza cortante Y combinados NM _y M _z : Resistencia a flexión y axil combinados NM _y M _z V _y V _z : Resistencia a flexión, axil y cortante combinados M _t : Resistencia a torsión M _t V _z : Resistencia a cortante Z y momento torsor combinados M _t V _y : Resistencia a cortante Y y momento torsor combinados x: Distancia al origen de la barra η: Coeficiente de aprovechamiento (%) N.P.: No procede															
Comprobaciones que no proceden (N.P.): (1) La comprobación no procede, ya que no hay momento flector. (2) La comprobación no procede, ya que no hay esfuerzo cortante. (3) No hay interacción entre momento flector y esfuerzo cortante para ninguna combinación. Por lo tanto, la comprobación no procede. (4) La comprobación no procede, ya que no hay momento torsor. (5) No hay interacción entre momento torsor y esfuerzo cortante para ninguna combinación. Por lo tanto, la comprobación no procede.															

Limitación de esbeltez (CTE DB SE-A, Artículos 6.3.1 y 6.3.2.1 - Tabla 6.3)

La esbeltez reducida $\bar{\lambda}$ de las barras comprimidas debe ser inferior al valor 2.0.

$$\bar{\lambda} = \sqrt{\frac{A \cdot f_y}{N_{cr}}}$$

$$\bar{\lambda} : \underline{1.29} \quad \checkmark$$

Donde:

Clase: Clase de la sección, según la capacidad de deformación y de **Clase:** 3

desarrollo de la resistencia plástica de los elementos planos comprimidos de una sección.

A: Área de la sección bruta para las secciones de clase 1, 2 y 3. **A:** 4.80 cm²
f_y: Límite elástico. (CTE DB SE-A, Tabla 4.1) **f_y:** 275.00 MPa
N_{cr}: Axil crítico de pandeo elástico. **N_{cr}:** 79.40 kN

El axil crítico de pandeo elástico **N_{cr}** es el menor de los valores obtenidos en a) y b):

a) Axil crítico elástico de pandeo por flexión respecto al eje V. **N_{cr,v}:** 79.40 kN

$$N_{cr,v} = \frac{\pi^2 \cdot E \cdot I_v}{L_{kv}^2}$$

b) Axil crítico elástico de pandeo por flexotorsión. **N_{cr,FT}:** 306.52 kN

$$N_{cr,FT} = \frac{1}{2 \cdot \beta} \cdot \left[(N_{cr,u} + N_{cr,T}) - \sqrt{(N_{cr,u} + N_{cr,T})^2 - 4 \cdot \beta \cdot N_{cr,u} \cdot N_{cr,T}} \right]$$

Donde:

N_{cr,u}: Axil crítico elástico de pandeo por flexión respecto al eje U. **N_{cr,u}:** 306.52 kN

$$N_{cr,u} = \frac{\pi^2 \cdot E \cdot I_u}{L_{ku}^2}$$

N_{cr,T}: Axil crítico elástico de pandeo por torsión. **N_{cr,T}:** ∞

$$N_{cr,T} = \frac{1}{i_0^2} \cdot \left[G \cdot I_t + \frac{\pi^2 \cdot E \cdot I_w}{L_{kt}^2} \right]$$

I_u: Momento de inercia de la sección bruta, respecto al eje U. **I_u:** 17.41 cm⁴

I_v: Momento de inercia de la sección bruta, respecto al eje V. **I_v:** 4.51 cm⁴

I_t: Momento de inercia a torsión uniforme. **I_t:** 0.40 cm⁴

I_w: Constante de alabeo de la sección. **I_w:** 0.74 cm⁶

E: Módulo de elasticidad. **E:** 210000 MPa

G: Módulo de elasticidad transversal. **G:** 81000 MPa

L_{ku}: Longitud efectiva de pandeo por flexión, respecto al eje U. **L_{ku}:** 1.085 m

L_{kv}: Longitud efectiva de pandeo por flexión, respecto al eje V. **L_{kv}:** 1.085 m

L_{kt}: Longitud efectiva de pandeo por torsión. **L_{kt}:** 0.000 m

β: Constante adimensional obtenida mediante la siguiente expresión: **β:** 0.63

$$\beta = 1 - \left(\frac{u_0^2 + v_0^2}{i_0^2} \right)$$

Donde:

i₀: Radio de giro polar de la sección bruta, respecto al centro de torsión. **i₀:** 2.69 cm

$$i_0 = (i_u^2 + i_v^2 + u_0^2 + v_0^2)^{0.5}$$

Siendo:

i_u , **i_v:** Radios de giro de la sección **i_u:** 1.90 cm

bruta, respecto a los ejes principales de inercia U y V.

$$i_v : \underline{0.97} \text{ cm}$$

u_o , v_o : Coordenadas del centro de torsión en la dirección de los ejes principales U y V, respectivamente, relativas al centro de gravedad de la sección.

$$u_o : \underline{16.26} \text{ mm}$$

$$v_o : \underline{0.00} \text{ mm}$$

Resistencia a tracción (CTE DB SE-A, Artículo 6.2.3)

Se debe satisfacer:

$$\eta = \frac{N_{t,Ed}}{N_{t,Rd}} \leq 1$$

$$\eta < \underline{0.001} \checkmark$$

El esfuerzo solicitante de cálculo pésimo se produce para la combinación de acciones 0.8·PP+1.35·Silosllenos+1.5·VH2.

$N_{t,Ed}$: Axil de tracción solicitante de cálculo pésimo.

$$N_{t,Ed} : \underline{0.01} \text{ kN}$$

La resistencia de cálculo a tracción $N_{t,Rd}$ viene dada por:

$$N_{t,Rd} = A \cdot f_{yd}$$

$$N_{t,Rd} : \underline{125.71} \text{ kN}$$

Donde:

A : Área bruta de la sección transversal de la barra.

$$A : \underline{4.80} \text{ cm}^2$$

f_{yd} : Resistencia de cálculo del acero.

$$f_{yd} : \underline{261.90} \text{ MPa}$$

$$f_{yd} = f_y / \gamma_{MO}$$

Siendo:

f_y : Límite elástico. (CTE DB SE-A, Tabla 4.1)

$$f_y : \underline{275.00} \text{ MPa}$$

γ_{MO} : Coeficiente parcial de seguridad del material.

$$\gamma_{MO} : \underline{1.05}$$

Resistencia a compresión (CTE DB SE-A, Artículo 6.2.5)

Se debe satisfacer:

$$\eta = \frac{N_{c,Ed}}{N_{c,Rd}} \leq 1$$

$$\eta < \underline{0.001} \checkmark$$

$$\eta = \frac{N_{c,Ed}}{N_{b,Rd}} \leq 1$$

$$\eta : \underline{0.001} \checkmark$$

El esfuerzo solicitante de cálculo pésimo se produce para la combinación de acciones 0.8·PP+1.5·VH1+1.5·V1sobresilos.

$$N_{c,Ed}: \text{Axil de compresión solicitante de cálculo pésimo.} \quad N_{c,Ed}: \underline{0.04} \text{ kN}$$

La resistencia de cálculo a compresión $N_{c,Rd}$ viene dada por:

$$N_{c,Rd} = A \cdot f_{yd} \quad N_{c,Rd}: \underline{125.71} \text{ kN}$$

Donde:

Clase: Clase de la sección, según la capacidad de deformación y de desarrollo de la resistencia plástica de los elementos planos comprimidos de una sección. **Clase:** 3

A: Área de la sección bruta para las secciones de clase 1, 2 y 3. **A:** 4.80 cm²

f_{yd}: Resistencia de cálculo del acero. **f_{yd}:** 261.90 MPa

$$f_{yd} = f_y / \gamma_{M0}$$

Siendo:

f_y: Límite elástico. (CTE DB SE-A, Tabla 4.1) **f_y:** 275.00 MPa

γ_{M0}: Coeficiente parcial de seguridad del material. **γ_{M0}:** 1.05

Resistencia a pandeo: (CTE DB SE-A, Artículo 6.3.2)

La resistencia de cálculo a pandeo $N_{b,Rd}$ en una barra comprimida viene dada por:

$$N_{b,Rd} = \chi \cdot A \cdot f_{yd} \quad N_{b,Rd}: \underline{54.32} \text{ kN}$$

Donde:

A: Área de la sección bruta para las secciones de clase 1, 2 y 3. **A:** 4.80 cm²

f_{yd}: Resistencia de cálculo del acero. **f_{yd}:** 261.90 MPa

$$f_{yd} = f_y / \gamma_{M1}$$

Siendo:

f_y: Límite elástico. (CTE DB SE-A, Tabla 4.1) **f_y:** 275.00 MPa

γ_{M1}: Coeficiente parcial de seguridad del material. **γ_{M1}:** 1.05

χ: Coeficiente de reducción por pandeo.

$$\chi = \frac{1}{\Phi + \sqrt{\Phi^2 - (\bar{\lambda})^2}} \leq 1 \quad \chi_v: \underline{0.43}$$

$$\chi_{FT}: \underline{0.81}$$

Siendo:

$$\Phi = 0.5 \cdot \left[1 + \alpha \cdot (\bar{\lambda} - 0.2) + (\bar{\lambda})^2 \right] \quad \phi_v: \underline{1.52}$$

$$\phi_{FT}: \underline{0.79}$$

α: Coeficiente de imperfección elástica. **α_v:** 0.34

$$\alpha_{FT}: \underline{0.34}$$

λ : Esbeltez reducida.

$$\bar{\lambda} = \sqrt{\frac{A \cdot f_y}{N_{cr}}}$$

$$\bar{\lambda}_v : \underline{1.29}$$

$$\bar{\lambda}_{FT} : \underline{0.66}$$

N_{cr} : Axil crítico elástico de pandeo, obtenido como el menor de los siguientes valores:

$$N_{cr} : \underline{79.40} \text{ kN}$$

$N_{cr,v}$: Axil crítico elástico de pandeo por flexión respecto al eje V.

$$N_{cr,v} : \underline{79.40} \text{ kN}$$

$N_{cr,FT}$: Axil crítico elástico de pandeo por flexotorsión.

$$N_{cr,FT} : \underline{306.52} \text{ kN}$$

Resistencia a flexión eje Y (CTE DB SE-A, Artículo 6.2.6)

Se debe satisfacer:

$$\eta = \frac{M_{Ed}}{M_{c,Rd}} \leq 1$$

$$\eta : \underline{0.005} \checkmark$$

Para flexión positiva:

El esfuerzo solicitante de cálculo pésimo se produce en un punto situado a una distancia de 0.543 m del nudo N25, para la combinación de acciones 1.35·PP.

M_{Ed}^+ : Momento flector solicitante de cálculo pésimo.

$$M_{Ed}^+ : \underline{0.01} \text{ kN}\cdot\text{m}$$

Para flexión negativa:

M_{Ed}^- : Momento flector solicitante de cálculo pésimo.

$$M_{Ed}^- : \underline{0.00} \text{ kN}\cdot\text{m}$$

El momento flector resistente de cálculo $M_{c,Rd}$ viene dado por:

$$M_{c,Rd}^+ = W_{pl,y}^+ \cdot f_{yd}$$

$$M_{c,Rd}^+ : \underline{1.49} \text{ kN}\cdot\text{m}$$

$$M_{c,Rd}^- = W_{pl,y}^- \cdot f_{yd}$$

$$M_{c,Rd}^- : \underline{1.49} \text{ kN}\cdot\text{m}$$

Donde:

Clase: Clase de la sección, según la capacidad de deformación y de desarrollo de la resistencia plástica de los elementos planos de una sección a flexión simple.

$$\text{Clase}^+ : \underline{1}$$

$$\text{Clase}^- : \underline{2}$$

$W_{pl,y}^+$: Módulo resistente plástico correspondiente a la fibra con mayor tensión, para las secciones de clase 1 y 2.

$$W_{pl,y}^+ : \underline{5.68} \text{ cm}^3$$

$W_{pl,y}^-$: Módulo resistente plástico correspondiente a la fibra con mayor tensión, para las secciones de clase 1 y 2.

$$W_{pl,y}^- : \underline{5.68} \text{ cm}^3$$

f_{yd} : Resistencia de cálculo del acero.

$$f_{yd} : \underline{261.90} \text{ MPa}$$

$$f_{yd} = f_y / \gamma_{Mo}$$

Siendo:

f_y : Límite elástico. (CTE DB SE-A, Tabla 4.1)

f_y : 275.00 MPa

γ_{Mo} : Coeficiente parcial de seguridad del material.

γ_{Mo} : 1.05

Resistencia a flexión eje Z (CTE DB SE-A, Artículo 6.2.6)

La comprobación no procede, ya que no hay momento flector.

Resistencia a corte Z (CTE DB SE-A, Artículo 6.2.4)

Se debe satisfacer:

$$\eta = \frac{V_{Ed}}{V_{c,Rd}} \leq 1$$

η : 0.001 ✓

El esfuerzo solicitante de cálculo pésimo se produce en el nudo N25, para la combinación de acciones 1.35·PP.

V_{Ed} : Esfuerzo cortante solicitante de cálculo pésimo.

V_{Ed} : 0.03 kN

El esfuerzo cortante resistente de cálculo $V_{c,Rd}$ viene dado por:

$$V_{c,Rd} = A_v \cdot \frac{f_{yd}}{\sqrt{3}}$$

$V_{c,Rd}$: 37.80 kN

Donde:

A_v : Área transversal a cortante.

A_v : 2.50 cm²

$$A_v = h_{vert} \cdot t$$

Siendo:

h_{vert} : Longitud del ala vertical.

h_{vert} : 50.00 mm

t : Espesor de la chapa.

t : 5.00 mm

f_{yd} : Resistencia de cálculo del acero.

f_{yd} : 261.90 MPa

$$f_{yd} = f_y / \gamma_{Mo}$$

Siendo:

f_y : Límite elástico. (CTE DB SE-A, Tabla 4.1)

f_y : 275.00 MPa

γ_{Mo} : Coeficiente parcial de seguridad del material.

γ_{Mo} : 1.05

Resistencia a corte Y (CTE DB SE-A, Artículo 6.2.4)

La comprobación no procede, ya que no hay esfuerzo cortante.

Resistencia a momento flector Y y fuerza cortante Z combinados (CTE DB SE-A, Artículo 6.2.8)

No es necesario reducir la resistencia de cálculo a flexión, ya que el esfuerzo cortante solicitante de cálculo pésimo V_{Ed} no es superior al 50% de la resistencia de cálculo a cortante $V_{c,Rd}$.

$$V_{Ed} \leq \frac{V_{c,Rd}}{2}$$

$$0.02 \text{ kN} \leq 18.90 \text{ kN} \quad \checkmark$$

Los esfuerzos solicitantes de cálculo pésimos se producen en un punto situado a una distancia de 0.181 m del nudo N25, para la combinación de acciones 1.35·PP.

V_{Ed} : Esfuerzo cortante solicitante de cálculo pésimo.

$$V_{Ed} : \underline{0.02} \text{ kN}$$

$V_{c,Rd}$: Esfuerzo cortante resistente de cálculo.

$$V_{c,Rd} : \underline{37.80} \text{ kN}$$

Resistencia a momento flector Z y fuerza cortante Y combinados (CTE DB SE-A, Artículo 6.2.8)

No hay interacción entre momento flector y esfuerzo cortante para ninguna combinación. Por lo tanto, la comprobación no procede.

Resistencia a flexión y axil combinados (CTE DB SE-A, Artículo 6.2.8)

Se debe satisfacer:

$$\eta = \frac{N_{c,Ed}}{N_{pl,Rd}} + \frac{M_{y,Ed}}{M_{pl,Rd,y}} + \frac{M_{z,Ed}}{M_{pl,Rd,z}} \leq 1$$

$$\eta : \underline{0.005} \quad \checkmark$$

$$\eta = \frac{N_{c,Ed}}{\chi_y \cdot A \cdot f_{yd}} + k_y \cdot \frac{C_{m,y} \cdot M_{y,Ed}}{\chi_{LT} \cdot W_{pl,y} \cdot f_{yd}} + \alpha_z \cdot k_z \cdot \frac{C_{m,z} \cdot M_{z,Ed}}{W_{pl,z} \cdot f_{yd}} \leq 1$$

$$\eta : \underline{0.005} \quad \checkmark$$

$$\eta = \frac{N_{c,Ed}}{\chi_z \cdot A \cdot f_{yd}} + \alpha_y \cdot k_y \cdot \frac{C_{m,y} \cdot M_{y,Ed}}{W_{pl,y} \cdot f_{yd}} + k_z \cdot \frac{C_{m,z} \cdot M_{z,Ed}}{W_{pl,z} \cdot f_{yd}} \leq 1$$

$$\eta : \underline{0.004} \quad \checkmark$$

Los esfuerzos solicitantes de cálculo pésimos se producen en un punto situado a una distancia de 0.543 m del nudo N25, para la combinación de acciones 1.35·PP+1.5·VH1+1.5·V1sobresilos.

Donde:

$N_{c,Ed}$: Axil de compresión solicitante de cálculo pésimo. $N_{c,Ed} : \underline{0.04 \text{ kN}}$
 $M_{y,Ed}, M_{z,Ed}$: Momentos flectores solicitantes de cálculo pésimos, según los ejes Y y Z, respectivamente. $M_{y,Ed^+} : \underline{0.01 \text{ kN}\cdot\text{m}}$
 $M_{z,Ed^+} : \underline{0.00 \text{ kN}\cdot\text{m}}$
Clase: Clase de la sección, según la capacidad de deformación y de desarrollo de la resistencia plástica de sus elementos planos, para axil y flexión simple. **Clase** : 1

$N_{pl,Rd}$: Resistencia a compresión de la sección bruta. $N_{pl,Rd} : \underline{125.71 \text{ kN}}$
 $M_{pl,Rd,y}, M_{pl,Rd,z}$: Resistencia a flexión de la sección bruta en condiciones plásticas, respecto a los ejes Y y Z, respectivamente. $M_{pl,Rd,y} : \underline{1.49 \text{ kN}\cdot\text{m}}$
 $M_{pl,Rd,z} : \underline{1.49 \text{ kN}\cdot\text{m}}$

Resistencia a pandeo: (CTE DB SE-A, Artículo 6.3.4.2)

A: Área de la sección bruta. **A** : 4.80 cm²
 $W_{pl,y}, W_{pl,z}$: Módulos resistentes plásticos correspondientes a la fibra comprimida, alrededor de los ejes Y y Z, respectivamente. $W_{pl,y} : \underline{5.68 \text{ cm}^3}$
 $W_{pl,z} : \underline{5.68 \text{ cm}^3}$
 f_{yd} : Resistencia de cálculo del acero. $f_{yd} : \underline{261.90 \text{ MPa}}$

$$f_{yd} = f_y / \gamma_{M1}$$

Siendo:

f_y : Límite elástico. (CTE DB SE-A, Tabla 4.1) $f_y : \underline{275.00 \text{ MPa}}$
 γ_{M1} : Coeficiente parcial de seguridad del material. $\gamma_{M1} : \underline{1.05}$

k_y, k_z : Coeficientes de interacción.

$$k_y = 1 + (\bar{\lambda}_y - 0.2) \cdot \frac{N_{c,Ed}}{\chi_y \cdot N_{c,Rd}} \quad k_y : \underline{1.00}$$

$$k_z = 1 + (2 \cdot \bar{\lambda}_z - 0.6) \cdot \frac{N_{c,Ed}}{\chi_z \cdot N_{c,Rd}} \quad k_z : \underline{1.00}$$

$C_{m,y}, C_{m,z}$: Factores de momento flector uniforme equivalente. $C_{m,y} : \underline{1.00}$
 $C_{m,z} : \underline{1.00}$

χ_y, χ_z : Coeficientes de reducción por pandeo, alrededor de los ejes Y y Z, respectivamente. $\chi_y : \underline{0.81}$
 $\chi_z : \underline{0.43}$

$\bar{\lambda}_y, \bar{\lambda}_z$: Esbelteces reducidas con valores no mayores que 1.00, en relación a los ejes Y y Z, respectivamente. $\bar{\lambda}_y : \underline{0.66}$
 $\bar{\lambda}_z : \underline{1.29}$

α_y, α_z : Factores dependientes de la clase de la sección. $\alpha_y : \underline{0.60}$
 $\alpha_z : \underline{0.60}$

Resistencia a flexión, axil y cortante combinados (CTE DB SE-A, Artículo 6.2.8)

No es necesario reducir las resistencias de cálculo a flexión y a axil, ya que se puede ignorar el efecto de abolladura por esfuerzo cortante y, además, el esfuerzo cortante solicitante de cálculo pésimo V_{Ed} es menor o igual que el 50% del esfuerzo cortante resistente de cálculo $V_{c,Rd}$.

Los esfuerzos solicitantes de cálculo pésimos se producen en un punto situado a una distancia de 0.181 m del nudo N25, para la combinación de acciones 1.35·PP+1.35·Silos llenos.

$$V_{Ed,z} \leq \frac{V_{c,Rd,z}}{2}$$

$$0.02 \text{ kN} \leq 18.90 \text{ kN} \quad \checkmark$$

Donde:

$V_{Ed,z}$: Esfuerzo cortante solicitante de cálculo pésimo.

$$V_{Ed,z} : \frac{0.02}{\quad} \text{ kN}$$

$V_{c,Rd,z}$: Esfuerzo cortante resistente de cálculo.

$$V_{c,Rd,z} : \frac{37.80}{\quad} \text{ kN}$$

Resistencia a torsión (CTE DB SE-A, Artículo 6.2.7)

La comprobación no procede, ya que no hay momento torsor.

Resistencia a cortante Z y momento torsor combinados (CTE DB SE-A, Artículo 6.2.8)

No hay interacción entre momento torsor y esfuerzo cortante para ninguna combinación. Por lo tanto, la comprobación no procede.

Resistencia a cortante Y y momento torsor combinados (CTE DB SE-A, Artículo 6.2.8)

No hay interacción entre momento torsor y esfuerzo cortante para ninguna combinación. Por lo tanto, la comprobación no procede.

Tirante UPN 160

Perfil: UPN 160
Material: Acero (S275)

Nudos	Longitud (m)	Características mecánicas						
		Área (cm ²)	I _y ⁽¹⁾ (cm ⁴)	I _z ⁽¹⁾ (cm ⁴)	I _t ⁽²⁾ (cm ⁴)	y _g ⁽³⁾ (mm)	z _g ⁽³⁾ (mm)	
Inicial	Final							
N66	N153	5.423	24.00	925.00	85.30	7.39	-14.10	0.00

Notas:
⁽¹⁾ Inercia respecto al eje indicado
⁽²⁾ Momento de inercia a torsión uniforme
⁽³⁾ Coordenadas del centro de gravedad

	Pandeo		Pandeo lateral	
	Plano XY	Plano XZ	Ala sup.	Ala inf.
β	0.00	0.00	0.00	0.00
L _K	0.000	0.000	0.000	0.000
C _m	1.000	1.000	1.000	1.000
C ₁	-		1.000	

Notación:
 β: Coeficiente de pandeo
 L_K: Longitud de pandeo (m)
 C_m: Coeficiente de momentos
 C₁: Factor de modificación para el momento crítico

Barra	COMPROBACIONES (CTE DB SE-A)														Estado	
	$\bar{\lambda}$	λ_{w}	N _t	N _c	M _y	M _z	V _z	V _y	M _y V _z	M _z V _y	NM _y M _z	NM _y M _z V _y V _z	M _t	M _t V _z		M _t V _y
N66/N153	$\bar{\lambda} < 2.0$ Cumple	x: 0.339 m $\lambda_{w, S_{w, max}}$ Cumple	x: 5.423 m $\eta = 3.3$	x: 0 m $\eta = 0.7$	x: 2.711 m $\eta = 1.5$	M _{Ed} = 0.00 N.P. ⁽¹⁾	x: 0 m $\eta = 0.2$	V _{Ed} = 0.00 N.P. ⁽²⁾	x: 0.339 m $\eta < 0.1$	N.P. ⁽³⁾	x: 2.711 m $\eta = 4.7$	x: 0.339 m $\eta < 0.1$	M _{Ed} = 0.00 N.P. ⁽⁴⁾	N.P. ⁽⁵⁾	N.P. ⁽⁵⁾	CUMPLE $\eta = 4.7$

Notación:
 $\bar{\lambda}$: Limitación de esbeltez
 λ_w : Abolladura del alma inducida por el ala comprimida
 N: Resistencia a tracción
 N_c: Resistencia a compresión
 M_y: Resistencia a flexión eje Y
 M_z: Resistencia a flexión eje Z
 V_y: Resistencia a corte Y
 V_z: Resistencia a corte Z
 M_yV_z: Resistencia a momento flector Y y fuerza cortante Z combinados
 M_zV_y: Resistencia a momento flector Z y fuerza cortante Y combinados
 NM_yM_z: Resistencia a flexión y axil combinados
 NM_yM_zV_yV_z: Resistencia a flexión, axil y cortante combinados
 M_t: Resistencia a torsión
 M_tV_y: Resistencia a cortante Y y momento torsor combinados
 M_tV_z: Resistencia a cortante Z y momento torsor combinados
 x: Distancia al origen de la barra
 η: Coeficiente de aprovechamiento (%)
 N.P.: No procede

Comprobaciones que no proceden (N.P.):
⁽¹⁾ La comprobación no procede, ya que no hay momento flector.
⁽²⁾ La comprobación no procede, ya que no hay esfuerzo cortante.
⁽³⁾ No hay interacción entre momento flector y esfuerzo cortante para ninguna combinación. Por lo tanto, la comprobación no procede.
⁽⁴⁾ La comprobación no procede, ya que no hay momento torsor.
⁽⁵⁾ No hay interacción entre momento torsor y esfuerzo cortante para ninguna combinación. Por lo tanto, la comprobación no procede.

Limitación de esbeltez (CTE DB SE-A, Artículos 6.3.1 y 6.3.2.1 - Tabla 6.3)

La esbeltez reducida $\bar{\lambda}$ de las barras comprimidas debe ser inferior al valor 2.0.

$$\bar{\lambda} = \sqrt{\frac{A \cdot f_y}{N_{cr}}}$$

$$\bar{\lambda} < 0.01 \quad \checkmark$$

Donde:

Clase: Clase de la sección, según la capacidad de deformación y de desarrollo de la resistencia plástica de los elementos planos comprimidos de una sección.

Clase: 1

A: Área de la sección bruta para las secciones de clase 1, 2 y 3.

A: 24.00 cm²

f_y: Límite elástico. (CTE DB SE-A, Tabla 4.1)

f_y: 275.00 MPa

N_{cr} : Axil crítico elástico de pandeo mínimo, teniendo en cuenta que las longitudes de pandeo son nulas.

$$N_{cr} : \infty$$

Abolladura del alma inducida por el ala comprimida (Criterio de CYPE Ingenieros, basado en: Eurocódigo 3 EN 1993-1-5: 2006, Artículo 8)

Se debe satisfacer:

$$\frac{h_w}{t_w} \leq k \frac{E}{f_{yf}} \sqrt{\frac{A_w}{A_{fc,ef}}}$$

$$18.53 \leq 283.14 \quad \checkmark$$

Donde:

h_w : Altura del alma.

$$h_w : 139.00 \text{ mm}$$

t_w : Espesor del alma.

$$t_w : 7.50 \text{ mm}$$

A_w : Área del alma.

$$A_w : 10.43 \text{ cm}^2$$

$A_{fc,ef}$: Área reducida del ala comprimida.

$$A_{fc,ef} : 6.83 \text{ cm}^2$$

k : Coeficiente que depende de la clase de la sección.

$$k : 0.30$$

E : Módulo de elasticidad.

$$E : 210000 \text{ MPa}$$

f_{yf} : Límite elástico del acero del ala comprimida.

$$f_{yf} : 275.00 \text{ MPa}$$

Siendo:

$$f_{yf} = f_y$$

Resistencia a tracción (CTE DB SE-A, Artículo 6.2.3)

Se debe satisfacer:

$$\eta = \frac{N_{t,Ed}}{N_{t,Rd}} \leq 1$$

$$\eta : 0.033 \quad \checkmark$$

El esfuerzo solicitante de cálculo pésimo se produce en el nudo N153, para la combinación de acciones 0.8·PP+1.35·Silos llenos+1.5·Q.

$N_{t,Ed}$: Axil de tracción solicitante de cálculo pésimo.

$$N_{t,Ed} : 20.92 \text{ kN}$$

La resistencia de cálculo a tracción $N_{t,Rd}$ viene dada por:

$$N_{t,Rd} = A \cdot f_{yd}$$

$$N_{t,Rd} : 628.57 \text{ kN}$$

Donde:

A : Área bruta de la sección transversal de la barra.

$$A : 24.00 \text{ cm}^2$$

f_{yd} : Resistencia de cálculo del acero.

$$f_{yd} : 261.90 \text{ MPa}$$

$$f_{yd} = f_y / \gamma_{M0}$$

Siendo:

f_y : Límite elástico. (CTE DB SE-A, Tabla 4.1)

f_y : 275.00 MPa

γ_{M0} : Coeficiente parcial de seguridad del material.

γ_{M0} : 1.05

Resistencia a compresión (CTE DB SE-A, Artículo 6.2.5)

Se debe satisfacer:

$$\eta = \frac{N_{c,Ed}}{N_{c,Rd}} \leq 1$$

η : 0.007 ✓

El esfuerzo solicitante de cálculo pésimo se produce en el nudo N66, para la combinación de acciones 1.35·PP+1.5·VH2+1.5·V2sobresilos.

$N_{c,Ed}$: Axil de compresión solicitante de cálculo pésimo.

$N_{c,Ed}$: 4.62 kN

La resistencia de cálculo a compresión $N_{c,Rd}$ viene dada por:

$$N_{c,Rd} = A \cdot f_{yd}$$

$N_{c,Rd}$: 628.57 kN

Donde:

Clase: Clase de la sección, según la capacidad de deformación y de desarrollo de la resistencia plástica de los elementos planos comprimidos de una sección.

Clase: 1

A: Área de la sección bruta para las secciones de clase 1, 2 y 3.

A: 24.00 cm²

f_{yd} : Resistencia de cálculo del acero.

f_{yd} : 261.90 MPa

$$f_{yd} = f_y / \gamma_{M0}$$

Siendo:

f_y : Límite elástico. (CTE DB SE-A, Tabla 4.1)

f_y : 275.00 MPa

γ_{M0} : Coeficiente parcial de seguridad del material.

γ_{M0} : 1.05

Resistencia a pandeo: (CTE DB SE-A, Artículo 6.3.2)

No procede, dado que las longitudes de pandeo son nulas.

Resistencia a flexión eje Y (CTE DB SE-A, Artículo 6.2.6)

Se debe satisfacer:

$$\eta = \frac{M_{Ed}}{M_{c,Rd}} \leq 1$$

η : 0.015 ✓

Para flexión positiva:

El esfuerzo solicitante de cálculo pésimo se produce en un punto situado a una distancia de 2.711 m del nudo N66, para la combinación de acciones 1.35·PP.

$$M_{Ed}^+ : \text{Momento flector solicitante de cálculo pésimo.} \quad M_{Ed}^+ : \underline{0.55} \text{ kN}\cdot\text{m}$$

Para flexión negativa:

$$M_{Ed}^- : \text{Momento flector solicitante de cálculo pésimo.} \quad M_{Ed}^- : \underline{0.00} \text{ kN}\cdot\text{m}$$

El momento flector resistente de cálculo $M_{c,Rd}$ viene dado por:

$$M_{c,Rd} = W_{pl,y} \cdot f_{yd} \quad M_{c,Rd} : \underline{36.14} \text{ kN}\cdot\text{m}$$

Donde:

Clase: Clase de la sección, según la capacidad de deformación y de desarrollo de la resistencia plástica de los elementos planos de una sección a flexión simple. **Clase :** 1

$W_{pl,y}$: Módulo resistente plástico correspondiente a la fibra con mayor tensión, para las secciones de clase 1 y 2. **$W_{pl,y}$:** 138.00 cm³

f_{yd} : Resistencia de cálculo del acero. **f_{yd} :** 261.90 MPa

$$f_{yd} = f_y / \gamma_{MO}$$

Siendo:

f_y : Límite elástico. (CTE DB SE-A, Tabla 4.1) **f_y :** 275.00 MPa

γ_{MO} : Coeficiente parcial de seguridad del material. **γ_{MO} :** 1.05

Resistencia a pandeo lateral: (CTE DB SE-A, Artículo 6.3.3.2)

No procede, dado que las longitudes de pandeo lateral son nulas.

Resistencia a flexión eje Z (CTE DB SE-A, Artículo 6.2.6)

La comprobación no procede, ya que no hay momento flector.

Resistencia a corte Z (CTE DB SE-A, Artículo 6.2.4)

Se debe satisfacer:

$$\eta = \frac{V_{Ed}}{V_{c,Rd}} \leq 1$$

$$\eta : \underline{0.002} \checkmark$$

El esfuerzo solicitante de cálculo pésimo se produce en el nudo N66, para la combinación de acciones 1.35·PP.

$$V_{Ed} : \text{Esfuerzo cortante solicitante de cálculo pésimo.} \quad V_{Ed} : \underline{0.41} \text{ kN}$$

El esfuerzo cortante resistente de cálculo $V_{c,Rd}$ viene dado por:

$$V_{c,Rd} = A_v \cdot \frac{f_{yd}}{\sqrt{3}}$$

$$V_{c,Rd} : \underline{185.08 \text{ kN}}$$

Donde:

A_v : Área transversal a cortante.

$$A_v : \underline{12.24 \text{ cm}^2}$$

$$A_v = h \cdot t_w$$

Siendo:

h : Canto de la sección.

$$h : \underline{160.00 \text{ mm}}$$

t_w : Espesor del alma.

$$t_w : \underline{7.50 \text{ mm}}$$

f_{yd} : Resistencia de cálculo del acero.

$$f_{yd} : \underline{261.90 \text{ MPa}}$$

$$f_{yd} = f_y / \gamma_{MO}$$

Siendo:

f_y : Límite elástico. (CTE DB SE-A, Tabla 4.1)

$$f_y : \underline{275.00 \text{ MPa}}$$

γ_{MO} : Coeficiente parcial de seguridad del material.

$$\gamma_{MO} : \underline{1.05}$$

Abolladura por cortante del alma: (CTE DB SE-A, Artículo 6.3.3.4)

Aunque no se han dispuesto rigidizadores transversales, no es necesario comprobar la resistencia a la abolladura del alma, puesto que se cumple:

$$\frac{d}{t_w} < 70 \cdot \varepsilon$$

$$18.53 < 64.71$$



Donde:

λ_w : Esbeltez del alma.

$$\lambda_w : \underline{18.53}$$

$$\lambda_w = \frac{d}{t_w}$$

λ_{\max} : Esbeltez máxima.

$$\lambda_{\max} : \underline{64.71}$$

$$\lambda_{\max} = 70 \cdot \varepsilon$$

ε : Factor de reducción.

$$\varepsilon : \underline{0.92}$$

$$\varepsilon = \sqrt{\frac{f_{ref}}{f_y}}$$

Siendo:

f_{ref} : Límite elástico de referencia.

$$f_{ref} : \underline{235.00 \text{ MPa}}$$

f_y : Límite elástico. (CTE DB SE-A, Tabla 4.1)

$$f_y : \underline{275.00 \text{ MPa}}$$

Resistencia a corte Y (CTE DB SE-A, Artículo 6.2.4)

La comprobación no procede, ya que no hay esfuerzo cortante.

Resistencia a momento flector Y y fuerza cortante Z combinados (CTE DB SE-A, Artículo 6.2.8)

No es necesario reducir la resistencia de cálculo a flexión, ya que el esfuerzo cortante solicitante de cálculo pésimo V_{Ed} no es superior al 50% de la resistencia de cálculo a cortante $V_{c,Rd}$.

$$V_{Ed} \leq \frac{V_{c,Rd}}{2}$$

$$0.36 \text{ kN} \leq 92.54 \text{ kN} \quad \checkmark$$

Los esfuerzos solicitantes de cálculo pésimos se producen en un punto situado a una distancia de 0.339 m del nudo N66, para la combinación de acciones 1.35·PP.

V_{Ed} : Esfuerzo cortante solicitante de cálculo pésimo.

$$V_{Ed} : \underline{0.36} \text{ kN}$$

$V_{c,Rd}$: Esfuerzo cortante resistente de cálculo.

$$V_{c,Rd} : \underline{185.08} \text{ kN}$$

Resistencia a momento flector Z y fuerza cortante Y combinados (CTE DB SE-A, Artículo 6.2.8)

No hay interacción entre momento flector y esfuerzo cortante para ninguna combinación. Por lo tanto, la comprobación no procede.

Resistencia a flexión y axil combinados (CTE DB SE-A, Artículo 6.2.8)

Se debe satisfacer:

$$\eta = \frac{N_{t,Ed}}{N_{pl,Rd}} + \frac{M_{y,Ed}}{M_{pl,Rd,y}} + \frac{M_{z,Ed}}{M_{pl,Rd,z}} \leq 1$$

$$\eta : \underline{0.047} \quad \checkmark$$

Los esfuerzos solicitantes de cálculo pésimos se producen en un punto situado a una distancia de 2.711 m del nudo N66, para la combinación de acciones 1.35·PP+1.35·Silos llenos+1.5·Q.

Donde:

$N_{t,Ed}$: Axil de tracción solicitante de cálculo pésimo.

$$N_{t,Ed} : \underline{20.21} \text{ kN}$$

$M_{y,Ed}$, $M_{z,Ed}$: Momentos flectores solicitantes de cálculo pésimos, según los ejes Y y Z, respectivamente.

$$M_{y,Ed}^+ : \underline{0.55} \text{ kN}\cdot\text{m}$$

$$M_{z,Ed}^+ : \underline{0.00} \text{ kN}\cdot\text{m}$$

Clase: Clase de la sección, según la capacidad de deformación y de desarrollo de la resistencia plástica de sus elementos planos, para axil y flexión simple.

$$\text{Clase} : \underline{1}$$

$N_{pl,Rd}$: Resistencia a tracción.

$$N_{pl,Rd} : \underline{628.57} \text{ kN}$$

$M_{pl,Rd,y}$, $M_{pl,Rd,z}$: Resistencia a flexión de la sección bruta en condiciones plásticas, respecto a los ejes Y y Z, respectivamente.

$$M_{pl,Rd,y} : \underline{36.14} \text{ kN}\cdot\text{m}$$

$$M_{pl,Rd,z} : \underline{9.22} \text{ kN}\cdot\text{m}$$

Resistencia a pandeo: (CTE DB SE-A, Artículo 6.3.4.1)

No procede, dado que tanto las longitudes de pandeo como las longitudes de pandeo lateral son nulas.

Resistencia a flexión, axil y cortante combinados (CTE DB SE-A, Artículo 6.2.8)

No es necesario reducir las resistencias de cálculo a flexión y a axil, ya que se puede ignorar el efecto de abolladura por esfuerzo cortante y, además, el esfuerzo cortante solicitante de cálculo pésimo V_{Ed} es menor o igual que el 50% del esfuerzo cortante resistente de cálculo $V_{c,Rd}$.

Los esfuerzos solicitantes de cálculo pésimos se producen en un punto situado a una distancia de 0.339 m del nudo N66, para la combinación de acciones 1.35·PP.

$$V_{Ed,z} \leq \frac{V_{c,Rd,z}}{2}$$

$$0.36 \text{ kN} \leq 92.54 \text{ kN} \quad \checkmark$$

Donde:

$V_{Ed,z}$: Esfuerzo cortante solicitante de cálculo pésimo.

$$V_{Ed,z} : \frac{0.36}{\text{ kN}}$$

$V_{c,Rd,z}$: Esfuerzo cortante resistente de cálculo.

$$V_{c,Rd,z} : \frac{185.08}{\text{ kN}}$$

Resistencia a torsión (CTE DB SE-A, Artículo 6.2.7)

La comprobación no procede, ya que no hay momento torsor.

Resistencia a cortante Z y momento torsor combinados (CTE DB SE-A, Artículo 6.2.8)

No hay interacción entre momento torsor y esfuerzo cortante para ninguna combinación. Por lo tanto, la comprobación no procede.

Resistencia a cortante Y y momento torsor combinados (CTE DB SE-A, Artículo 6.2.8)

No hay interacción entre momento torsor y esfuerzo cortante para ninguna combinación. Por lo tanto, la comprobación no procede.

2 Cimentación

2.1 Zapatas

Referencia: N5		
Dimensiones: 170 x 170 x 40		
Armados: Xi:Ø16c/29 Yi:Ø16c/29 Xs:Ø12c/28 Ys:Ø12c/28		
Comprobación	Valores	Estado
<p>Tensiones sobre el terreno:</p> <p><i>Criterio de CYPE Ingenieros</i></p> <ul style="list-style-type: none"> - Tensión media en situaciones persistentes: Máximo: 0.2 MPa Calculado: 0.176384 MPa - Tensión máxima en situaciones persistentes sin viento: Máximo: 0.249959 MPa Calculado: 0.159903 MPa - Tensión máxima en situaciones persistentes con viento: Máximo: 0.249959 MPa Calculado: 0.181093 MPa 		Cumple
<p>Vuelco de la zapata:</p> <p><i>Si el % de reserva de seguridad es mayor que cero, quiere decir que los coeficientes de seguridad al vuelco son mayores que los valores estrictos exigidos para todas las combinaciones de equilibrio.</i></p> <ul style="list-style-type: none"> - En dirección X: Reserva seguridad: 106.0 % - En dirección Y: Reserva seguridad: 336.0 % 		Cumple
<p>Flexión en la zapata:</p> <ul style="list-style-type: none"> - En dirección X: Momento: 96.26 kN·m - En dirección Y: Momento: 98.43 kN·m 		Cumple
<p>Cortante en la zapata:</p> <ul style="list-style-type: none"> - En dirección X: Cortante: 144.11 kN - En dirección Y: Cortante: 147.64 kN 		Cumple
<p>Compresión oblicua en la zapata:</p> <ul style="list-style-type: none"> - Situaciones persistentes: Máximo: 5000 kN/m² Calculado: 1324.4 kN/m² <p><i>Criterio de CYPE Ingenieros</i></p>		Cumple
<p>Canto mínimo:</p> <p><i>Artículo 58.8.1 de la norma EHE-08</i></p> <ul style="list-style-type: none"> Mínimo: 25 cm Calculado: 40 cm 		Cumple
<p>Espacio para anclar arranques en cimentación:</p> <ul style="list-style-type: none"> - N5: Mínimo: 30 cm Calculado: 32 cm 		Cumple
<p>Cuantía geométrica mínima:</p> <p><i>Artículo 42.3.5 de la norma EHE-08</i></p> <ul style="list-style-type: none"> - Armado inferior dirección X: Mínimo: 0.0009 Calculado: 0.0017 - Armado superior dirección X: Calculado: 0.001 - Armado inferior dirección Y: Calculado: 0.0017 - Armado superior dirección Y: Calculado: 0.001 		Cumple

Referencia: N5		
Dimensiones: 170 x 170 x 40		
Armados: Xi:Ø16c/29 Yi:Ø16c/29 Xs:Ø12c/28 Ys:Ø12c/28		
Comprobación	Valores	Estado
Cuantía mínima necesaria por flexión: <i>Artículo 42.3.2 de la norma EHE-08</i> - Armado inferior dirección X: - Armado inferior dirección Y: - Armado superior dirección X: - Armado superior dirección Y:	Mínimo: 0.0014 Calculado: 0.0018 Mínimo: 0.0014 Calculado: 0.0018 Mínimo: 0.0001 Calculado: 0.0011 Mínimo: 0.0001 Calculado: 0.0011	Cumple Cumple Cumple Cumple
Diámetro mínimo de las barras: <i>Recomendación del Artículo 58.8.2 (norma EHE-08)</i> - Parrilla inferior: - Parrilla superior:	Mínimo: 12 mm Calculado: 16 mm Calculado: 12 mm	Cumple Cumple
Separación máxima entre barras: <i>Artículo 58.8.2 de la norma EHE-08</i> - Armado inferior dirección X: - Armado inferior dirección Y: - Armado superior dirección X: - Armado superior dirección Y:	Máximo: 30 cm Calculado: 29 cm Calculado: 29 cm Calculado: 28 cm Calculado: 28 cm	Cumple Cumple Cumple Cumple
Separación mínima entre barras: <i>Criterio de CYPE Ingenieros, basado en: J. Calavera. "Cálculo de Estructuras de Cimentación". Capítulo 3.16</i> - Armado inferior dirección X: - Armado inferior dirección Y: - Armado superior dirección X: - Armado superior dirección Y:	Mínimo: 10 cm Calculado: 29 cm Calculado: 29 cm Calculado: 28 cm Calculado: 28 cm	Cumple Cumple Cumple Cumple
Longitud de anclaje: <i>Criterio del libro "Cálculo de estructuras de cimentación", J. Calavera. Ed. INTEMAC, 1991</i> - Armado inf. dirección X hacia der: - Armado inf. dirección X hacia izq: - Armado inf. dirección Y hacia arriba: - Armado inf. dirección Y hacia abajo:	Mínimo: 43 cm Calculado: 43 cm Mínimo: 43 cm Calculado: 43 cm Mínimo: 27 cm Calculado: 43 cm Mínimo: 43 cm Calculado: 43 cm	Cumple Cumple Cumple Cumple

Referencia: N5		
Dimensiones: 170 x 170 x 40		
Armados: Xi:Ø16c/29 Yi:Ø16c/29 Xs:Ø12c/28 Ys:Ø12c/28		
Comprobación	Valores	Estado
- Armado sup. dirección X hacia der:	Mínimo: 15 cm Calculado: 27 cm	Cumple
- Armado sup. dirección X hacia izq:	Mínimo: 15 cm Calculado: 27 cm	Cumple
- Armado sup. dirección Y hacia arriba:	Mínimo: 15 cm Calculado: 27 cm	Cumple
- Armado sup. dirección Y hacia abajo:	Mínimo: 15 cm Calculado: 27 cm	Cumple
Longitud mínima de las patillas:	Mínimo: 16 cm	
- Armado inf. dirección X hacia der:	Calculado: 16 cm	Cumple
- Armado inf. dirección X hacia izq:	Calculado: 16 cm	Cumple
- Armado inf. dirección Y hacia arriba:	Calculado: 16 cm	Cumple
- Armado inf. dirección Y hacia abajo:	Calculado: 16 cm	Cumple
Se cumplen todas las comprobaciones		

2.2 Viga de cimentación

Referencia: C.1 [N3-N1] (Viga de atado) -Dimensiones: 40.0 cm x 40.0 cm -Armadura superior: 2Ø12 -Armadura inferior: 2Ø12 -Estribos: 1xØ8c/30		
Comprobación	Valores	Estado
Diámetro mínimo estribos:	Mínimo: 6 mm Calculado: 8 mm	Cumple
Separación mínima entre estribos: <i>Artículo 69.4.1 de la norma EHE-08</i>	Mínimo: 3.7 cm Calculado: 29.2 cm	Cumple
Separación mínima armadura longitudinal: <i>Artículo 69.4.1 de la norma EHE-08</i>	Mínimo: 3.7 cm	
- Armadura superior:	Calculado: 26 cm	Cumple
- Armadura inferior:	Calculado: 26 cm	Cumple
Separación máxima estribos: - Sin cortantes: <i>Artículo 44.2.3.4.1 de la norma EHE-08</i>	Máximo: 30 cm Calculado: 30 cm	Cumple
Separación máxima armadura longitudinal: <i>Artículo 42.3.1 de la norma EHE-08</i>	Máximo: 30 cm	
- Armadura superior:	Calculado: 26 cm	Cumple
- Armadura inferior:	Calculado: 26 cm	Cumple
Se cumplen todas las comprobaciones		
Información adicional: - Diámetro mínimo de la armadura longitudinal (Recomendación del Artículo 58.8.2 de la EHE-08): Mínimo: 12.0 mm, Calculado: 12.0 mm (Cumple) - No llegan estados de carga a la cimentación.		

2.3 Placa de anclaje

Comprobaciones

- 1) Pilar HE 280 B

Cordones de soldadura

Disposiciones constructivas y clasificación (CTE DB SE-A 8.6.1).

Las prescripciones que siguen serán aplicables cuando los elementos a unir tienen al menos 4 mm de espesor y son de aceros estructurales soldables.

Soldadura en ángulo. Se utiliza para unir elementos cuyas caras de fusión forman un ángulo (α) comprendido entre 60° y 120° . Pueden ser uniones en T o de solape (figura 8.6).

En el caso de uniones en T

- si $\alpha > 120^\circ$ No se considerará que se pueden transmitir esfuerzos.
- si $\alpha < 60^\circ$ Se considerará como soldadura a tope con penetración parcial.

La longitud efectiva de un cordón de soldadura en ángulo será la total del cordón siempre que se mantenga el espesor de garganta nominal (véase figura 8.9), pero no se considerarán cordones cuya longitud sea inferior a 40 mm o a seis veces el ancho de garganta.

Resistencia de cálculo de las soldaduras en ángulo (CTE DB SE-A 8.6.2).

Espesor de garganta del cordón en ángulo. Se observarán las siguientes limitaciones:

- el espesor de garganta de un cordón de soldadura en ángulo no será menor de 3 mm.
- en el caso de soldadura con penetración profunda se podrá tomar el espesor de garganta dado en la figura 8.9.c) siempre que se demuestre por ensayos que se puede conseguir de forma estable la penetración requerida.

La soldadura de ángulo será suficiente si, con las tensiones de cálculo, se cumple:

$$\sqrt{\sigma_{\perp}^2 + 3(\tau_{\perp}^2 + \tau_{\parallel}^2)} \leq \frac{f_u}{\beta_w \gamma_{M2}} \quad (8.23)$$

$$\sigma_{\perp} \leq \frac{f_u}{\gamma_{M2}}$$

Siendo:

β_w : coeficiente de correlación dado en la tabla 8.1.

f_u : resistencia última a tracción de la pieza más débil de la unión.

σ_{\perp} : tensión normal perpendicular al plano de la garganta.

σ_{\parallel} : tensión normal paralela al eje del cordón. No actúa en el plano de comprobación ni se tiene en cuenta en las comprobaciones a realizar.

τ_{\perp} : tensión tangencial (en el plano de la garganta) perpendicular al eje del cordón.

τ_{\parallel} : tensión tangencial (en el plano de la garganta) paralelo al eje del cordón.

Comprobaciones geométricas					
Ref.	Tipo	a (mm)	l (mm)	t (mm)	Ángulo (grados)

Comprobaciones geométricas									
Ref.	Tipo	a (mm)	l (mm)	t (mm)	Ángulo (grados)				
Soldadura del ala superior	En ángulo	4	280	14.0	90.00				
Soldadura del alma	En ángulo	4	130	10.5	90.00				
Soldadura del ala inferior	En ángulo	4	280	14.0	90.00				
<i>a: Espesor garganta</i> <i>l: Longitud efectiva</i> <i>t: Espesor de piezas</i>									
Comprobación de resistencia									
Ref.	Tensión de Von Mises					Tensión normal		f_u (N/mm ²)	b_w
	s_\perp (N/mm ²)	t_\perp (N/mm ²)	$t_{ }$ (N/mm ²)	Valor (N/mm ²)	Aprov. (%)	s_\perp (N/mm ²)	Aprov. (%)		
Soldadura del ala superior	84.6	84.6	3.8	169.4	43.90	84.6	25.80	410.0	0.85
Soldadura del alma	84.6	84.6	14.5	171.1	44.35	84.6	25.80	410.0	0.85
Soldadura del ala inferior	84.6	84.6	3.8	169.4	43.90	84.6	25.80	410.0	0.85

2) Placa de anclaje

Referencia: -Placa base: Ancho X: 400 mm Ancho Y: 400 mm Espesor: 14 mm -Pernos: 4Ø16 mm L=30 cm Prolongación recta -Disposición: Posición X: Centrada Posición Y: Centrada		
Comprobación	Valores	Estado
Separación mínima entre pernos: <i>3 diámetros</i>	Mínimo: 48 mm Calculado: 340 mm	Cumple
Separación mínima pernos-borde: <i>1.5 diámetros</i>	Mínimo: 24 mm Calculado: 30 mm	Cumple
Longitud mínima del perno: <i>Se calcula la longitud de anclaje necesaria por adherencia.</i>	Mínimo: 18 cm Calculado: 30 cm	Cumple
Anclaje perno en hormigón: - Tracción: - Cortante: - Tracción + Cortante:	Máximo: 41.03 kN Calculado: 4.27 kN Máximo: 28.72 kN Calculado: 4.74 kN Máximo: 41.03 kN Calculado: 11.05 kN	Cumple Cumple Cumple
Tracción en vástago de pernos:	Máximo: 64.32 kN Calculado: 5.48 kN	Cumple
Tensión de Von Mises en vástago de pernos:	Máximo: 380.952 MPa Calculado: 42.1568 MPa	Cumple

Referencia: -Placa base: Ancho X: 400 mm Ancho Y: 400 mm Espesor: 14 mm -Pernos: 4Ø16 mm L=30 cm Prolongación recta -Disposición: Posición X: Centrada Posición Y: Centrada		
Comprobación	Valores	Estado
Aplastamiento perno en placa: <i>Límite del cortante en un perno actuando contra la placa</i>	Máximo: 117.33 kN Calculado: 4.4 kN	Cumple
Tensión de Von Mises en secciones globales: - Derecha: - Izquierda: - Arriba: - Abajo:	Máximo: 261.905 MPa Calculado: 190.279 MPa Calculado: 190.279 MPa Calculado: 190.979 MPa Calculado: 190.979 MPa	Cumple Cumple Cumple Cumple
Flecha global equivalente: <i>Limitación de la deformabilidad de los vuelos</i> - Derecha: - Izquierda: - Arriba: - Abajo:	Mínimo: 250 Calculado: 893.452 Calculado: 893.452 Calculado: 893.452 Calculado: 893.452	Cumple Cumple Cumple Cumple
Tensión de Von Mises local: <i>Tensión por tracción de pernos sobre placas en voladizo</i>	Máximo: 261.905 MPa Calculado: 0 MPa	Cumple
Se cumplen todas las comprobaciones		
Información adicional: - Relación rotura pésima sección de hormigón: 0.143		

Cordones de soldadura

Disposiciones constructivas y clasificación (CTE DB SE-A 8.6.1).

Las prescripciones que siguen serán aplicables cuando los elementos a unir tienen al menos 4 mm de espesor y son de aceros estructurales soldables.

Resistencia de cálculo de las soldaduras en ángulo (CTE DB SE-A 8.6.2).

La soldadura de ángulo será suficiente si, con las tensiones de cálculo, se cumple:

$$\sqrt{\sigma_{\perp}^2 + 3(\tau_{\perp}^2 + \tau_{\parallel}^2)} \leq \frac{f_u}{\beta_w \gamma_{M2}} \quad (8.23)$$

$$\sigma_{\perp} \leq \frac{f_u}{\gamma_{M2}}$$

siendo

β_w : coeficiente de correlación dado en la tabla 8.1.

f_u : resistencia última a tracción de la pieza más débil de la unión.

σ_{\perp} : tensión normal perpendicular al plano de la garganta.

σ_{\parallel} : tensión normal paralela al eje del cordón. No actúa en el plano de comprobación ni se tiene en cuenta en las comprobaciones a realizar.

t_{\perp} : tensión tangencial (en el plano de la garganta) perpendicular al eje del cordón.

t_{\parallel} : tensión tangencial (en el plano de la garganta) paralelo al eje del cordón.

Resistencia de cálculo de las soldaduras a tope (CTE DB SE-A 8.6.3).

En uniones a tope con penetración parcial la resistencia de cálculo se determinará como la de los cordones de soldadura en ángulo, teniendo en cuenta lo siguiente:

a) el espesor de garganta será la profundidad de la penetración que se pueda conseguir de forma estable, que se debe determinar mediante evidencia experimental previa.

para el caso de que se tenga preparación de bordes en U, V, J o recto, se tomará como espesor de garganta el canto nominal de la preparación menos 2,0 mm, a menos que se puedan justificar experimentalmente valores superiores.

Comprobaciones geométricas									
Ref.	Tipo	Preparación de bordes (mm)	l (mm)	t (mm)	Ángulo (grados)				
Soldadura de los pernos a la placa base	De penetración parcial	3	50	14.0	90.00				
<i>l: Longitud efectiva</i> <i>t: Espesor de piezas</i>									
Comprobación de resistencia									
Ref.	Tensión de Von Mises					Tensión normal		f_u (N/mm ²)	b_w
	s_{\perp} (N/mm ²)	t_{\perp} (N/mm ²)	t_{\parallel} (N/mm ²)	Valor (N/mm ²)	Aprov. (%)	s_{\perp} (N/mm ²)	Aprov. (%)		
Soldadura de los pernos a la placa base	0.0	0.0	109.0	188.8	48.93	0.0	0.00	410.0	0.85

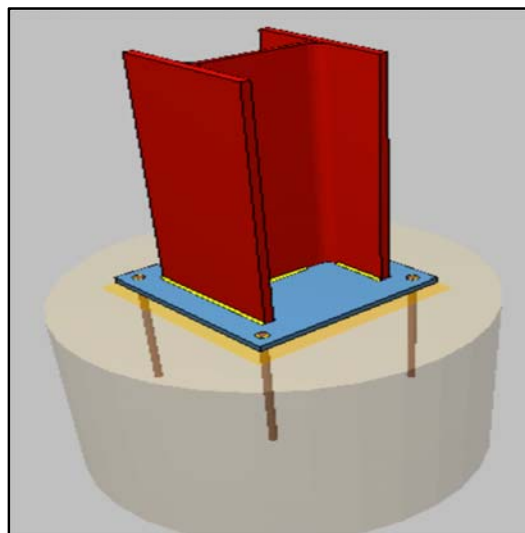


Figura 36: Detalle de la placa base en CYPE 3D

3 Uniones

3.1 HEB 200 con HEB 200

Comprobaciones

1) Viga (a) HE 200 B

– Chapa frontal

Casquillo en T equivalente (CTE DB SE-A, 8.8.3)

Debe cumplirse:

$$F_{T,Ed} \leq F_{T,Rd}$$

$$222.72 \text{ kN} \leq 263.66 \text{ kN} \quad \checkmark$$

Donde:

$F_{T,Ed}$: Fuerza de tracción solicitante

$$F_{T,Ed} : 222.72 \text{ kN}$$

$F_{T,Rd}$: Resistencia de cálculo de un ala del casquillo en T equivalente

$$F_{T,Rd} : 263.66 \text{ kN}$$

La carga de rotura será la menor de las obtenidas:

b) Por rotura a tracción de los tornillos.

$$F_{T,3,Rd} = \sum F_{t,Rd}$$

$$F_{T,3,Rd} : 282.24 \text{ kN}$$

c) Por rotura a tracción de los tornillos y formación simultánea de rótulas (charnelas o líneas de rotura) en la zona de entronque ala-ala, lo que supone un mecanismo menos rígido de rotura. En los casos en los que puedan desarrollarse fuerzas de palanca:

$$F_{T,2,Rd} = \frac{2M_{pl,2,Rd} + n \sum F_{t,Rd}}{m + n}$$

$$F_{T,2,Rd} : 263.66 \text{ kN}$$

d) Por formación de dos rótulas plásticas en cada ala de la T, una de ellas en el entronque ala-ala y otra en la línea de tornillos, que es el mecanismo más flexible de rotura. En los casos en los que puedan desarrollarse fuerzas de palanca:

$$F_{T,1,Rd} = \frac{4M_{pl,1,Rd}}{m}$$

$$F_{T,1,Rd} : 370.26 \text{ kN}$$

La menor resistencia se ha obtenido en la fila: 1.

$$F_{T,Rd} = \min(F_{T,1,Rd}, F_{T,2,Rd}, F_{T,3,Rd})$$

$$F_{T,Rd} : 263.66 \text{ kN}$$

Donde:

$$M_{pl,1,Rd} = 0.25 \sum I_{eff,1} \cdot t_f^2 \cdot f_y / \gamma_{M0}$$

$$M_{pl,1,Rd} : 3.23 \text{ kN}\cdot\text{m}$$

$$M_{pl,2,Rd} = 0.25 \sum I_{eff,2} \cdot t_f^2 \cdot f_y / \gamma_{M0}$$

$$M_{pl,2,Rd} : 4.20 \text{ kN}\cdot\text{m}$$

$\dot{a}F_{t,Rd}$: Sumatorio de las resistencias a tracción de los tornillos	$\dot{a}F_{t,Rd} : \underline{282.24} \text{ kN}$
t_f : Espesor de la chapa	$t_f : \underline{15.0} \text{ mm}$
m : Distancia del eje del tornillo a la rótula o charnela	$m : \underline{35} \text{ mm}$
n : Igual e_{min} pero $n \notin 1,25 \cdot m$	$n : \underline{44} \text{ mm}$
$\dot{a}l_{eff,1}$: Suma de las longitudes eficaces para el modo 1.*	$\dot{a}l_{eff,1} : \underline{219} \text{ mm}$
$\dot{a}l_{eff,2}$: Suma de las longitudes eficaces para el modo 2.*	$\dot{a}l_{eff,2} : \underline{285} \text{ mm}$
f_y : Tensión de límite elástico.	$f_y : \underline{275.00} \text{ N/mm}^2$
g_{M0} : Coeficiente parcial de seguridad relativo a la plastificación del material.	$g_{M0} : \underline{1.05}$

Nota: * En el caso de una fila de tornillos individual $\dot{a}l_{eff}$ deberá tomarse igual a la longitud eficaz l_{eff} para esa fila de tornillos tomada como una fila de tornillos individual.

- Ala

Compresión en perfil base (Criterio de CYPE Ingenieros, basado en CTE DB SE-A, 6.2)

El valor de cálculo del esfuerzo axial de compresión N_{Ed} deberá cumplir, para cualquier sección transversal:

$$N_{Ed} \leq N_{c,Rd}$$

$$296.83 \text{ kN} \leq 785.71 \text{ kN} \quad \checkmark$$

Donde:

N_{Ed} : Valor de cálculo del esfuerzo axial. $N_{Ed} : \underline{296.83} \text{ kN}$

$N_{c,Rd}$: Resistencia de cálculo de la sección a compresión. $N_{c,Rd} : \underline{785.71} \text{ kN}$

$$N_{c,Rd} = \frac{A \cdot f'_y}{\gamma_{M0}}$$

Donde:

A : Área sometida a compresión $A : \underline{3000} \text{ mm}^2$

f'_y : Tensión de límite elástico reducida. $f'_y : \underline{275.00} \text{ N/mm}^2$

$$f'_y = (1 - \rho) \cdot f_y$$

f_y : Tensión de límite elástico. $f_y : \underline{275.00} \text{ N/mm}^2$

r : Factor de reducción $r : \underline{0.000}$

g_{M0} : Coeficiente parcial de seguridad relativo a la plastificación del material. $g_{M0} : \underline{1.05}$

Reducción de la resistencia de cálculo por acciones combinadas

Cuando el valor de cálculo del esfuerzo cortante V_{Ed} no supere el 50% de la resistencia plástica de la sección $V_{pl,Rd}$, no deberá reducirse el valor de la resistencia de cálculo de la sección a flexión.

Resistencia de las secciones a tracción (CTE DB SE-A, 6.2.3)

El valor de cálculo del esfuerzo axial de tracción N_{Ed} deberá cumplir, para cualquier sección transversal:

$$N_{Ed} \leq N_{t,Rd}$$

Donde:

N_{Ed} : Valor de cálculo del esfuerzo axial.

$N_{t,Rd}$: Resistencia de cálculo de la sección a tracción.

$$N_{t,Rd} = A \cdot f_{yd}$$

f_{yd} : Resistencia de cálculo.

$$f_{yd} : \underline{261.90} \text{ N/mm}^2$$

$$f_{yd} = f_y / \gamma_{M0}$$

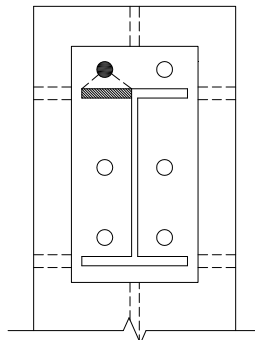
f_y : Tensión de límite elástico.

$$f_y : \underline{275.00} \text{ N/mm}^2$$

γ_{M0} : Coeficiente parcial de seguridad relativo a la plastificación del material.

$$\gamma_{M0} : \underline{1.05}$$

Fila	Área (mm ²)	N_{Ed} (kN)	$N_{t,Rd}$ (kN)	Aprov. (%)
Superior	1486	58.52	389.26	15.03
Inferior	--	--	--	--
å		58.52	389.26	15.03



- Alma

Resistencia de las secciones a tracción (CTE DB SE-A, 6.2.3)

El valor de cálculo del esfuerzo axial de tracción N_{Ed} deberá cumplir, para cualquier sección transversal:

$$N_{Ed} \leq N_{t,Rd}$$

$$105.67 \text{ kN} \leq 180.36 \text{ kN} \quad \checkmark$$

Donde:

N_{Ed} : Valor de cálculo del esfuerzo axial.

$$N_{Ed} : \underline{105.67} \text{ kN}$$

$N_{t,Rd}$: Resistencia de cálculo de la sección a tracción.

$$N_{t,Rd} : \underline{180.36} \text{ kN}$$

$$N_{t,Rd} = A \cdot f_{yd}$$

Donde:

A : Área sometida a tracción

$$A : \underline{689.00} \text{ mm}^2$$

f_{yd} : Resistencia de cálculo.

$$f_{yd} : \underline{261.90} \text{ N/mm}^2$$

$$f_{yd} = f_y / \gamma_{M0}$$

f_y : Tensión de límite elástico.

$$f_y : 275.00 \text{ N/mm}^2$$

γ_{M0} : Coeficiente parcial de seguridad relativo a la plastificación del material.

$$\gamma_{M0} : 1.05$$

Cordones de soldadura

Disposiciones constructivas y clasificación (CTE DB SE-A 8.6.1).

Las prescripciones que siguen serán aplicables cuando los elementos a unir tienen al menos 4 mm de espesor y son de aceros estructurales soldables.

Soldadura en ángulo. Se utiliza para unir elementos cuyas caras de fusión forman un ángulo (α) comprendido entre 60° y 120° . Pueden ser uniones en T o de solape (figura 8.6).

En el caso de uniones en T

- si $\alpha > 120^\circ$ No se considerará que se pueden transmitir esfuerzos.
- si $\alpha < 60^\circ$ Se considerará como soldadura a tope con penetración parcial.

La longitud efectiva de un cordón de soldadura en ángulo será la total del cordón siempre que se mantenga el espesor de garganta nominal (véase figura 8.9), pero no se considerarán cordones cuya longitud sea inferior a 40 mm o a seis veces el ancho de garganta.

Resistencia de cálculo de las soldaduras en ángulo (CTE DB SE-A 8.6.2).

Espesor de garganta del cordón en ángulo. Se observarán las siguientes limitaciones:

- el espesor de garganta de un cordón de soldadura en ángulo no será menor de 3 mm.
- en el caso de soldadura con penetración profunda se podrá tomar el espesor de garganta dado en la figura 8.9.c) siempre que se demuestre por ensayos que se puede conseguir de forma estable la penetración requerida.

La soldadura de ángulo será suficiente si, con las tensiones de cálculo, se cumple:

$$\sqrt{\sigma_{\perp}^2 + 3(\tau_{\perp}^2 + \tau_{\parallel}^2)} \leq \frac{f_u}{\beta_w \gamma_{M2}} \quad (8.23)$$

$$\sigma_{\perp} \leq \frac{f_u}{\gamma_{M2}}$$

siendo

β_w : coeficiente de correlación dado en la tabla 8.1.

f_u : resistencia última a tracción de la pieza más débil de la unión.

σ_{\perp} : tensión normal perpendicular al plano de la garganta.

σ_{\parallel} : tensión normal paralela al eje del cordón. No actúa en el plano de comprobación ni se tiene en cuenta en las comprobaciones a realizar.

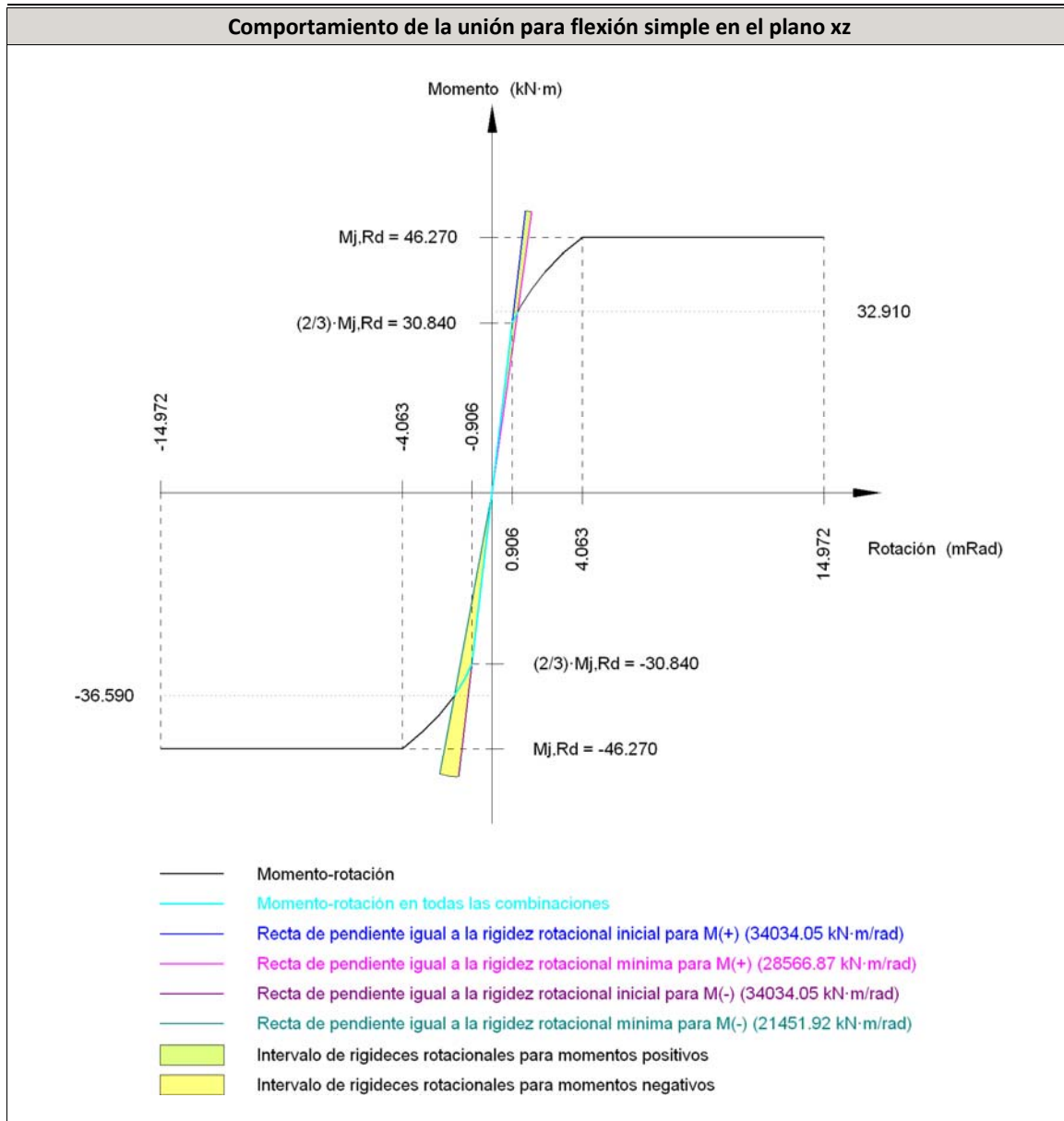
τ_{\perp} : tensión tangencial (en el plano de la garganta) perpendicular al eje del cordón.

τ_{\parallel} : tensión tangencial (en el plano de la garganta) paralelo al eje del cordón.

Comprobaciones geométricas									
Ref.	Tipo	a (mm)	l (mm)	t (mm)	Ángulo (grados)				
Soldadura del ala superior	En ángulo	8	200	15.0	90.00				
Soldadura del alma	En ángulo	5	134	9.0	90.00				
Soldadura del ala inferior	En ángulo	8	200	15.0	90.00				
<i>a: Espesor garganta</i> <i>l: Longitud efectiva</i> <i>t: Espesor de piezas</i>									
Comprobación de resistencia									
Ref.	Tensión de Von Mises					Tensión normal		f_u (N/mm ²)	b_w
	s_\perp (N/mm ²)	t_\perp (N/mm ²)	$t_{ }$ (N/mm ²)	Valor (N/mm ²)	Aprov. (%)	s_\perp (N/mm ²)	Aprov. (%)		
Soldadura del ala superior	68.0	68.0	0.2	136.1	35.26	68.0	20.74	410.0	0.85
Soldadura del alma	125.9	125.9	98.1	303.8	78.72	141.0	43.00	410.0	0.85
Soldadura del ala inferior	76.2	76.2	0.8	152.4	39.50	76.2	23.23	410.0	0.85

Rigidez rotacional inicial	Plano xy (kN·m/rad)	Plano xz (kN·m/rad)
Calculada para momentos positivos	69564.85	34034.05
Calculada para momentos negativos	69564.85	34034.05

Comportamiento de la unión para flexión simple en el plano xz
--



Relación entre la resistencia del ala del casquillo en T en modo 1 y modo 3 (Criterio de CYPE Ingenieros, basado en ENV 1993-1-1:1996, Anejo J.3.8)

Debe cumplirse:

$$\beta \leq 1,8$$

$$1.31 \leq 1.80 \quad \checkmark$$

$$\beta = \frac{F_{T,Rd1}}{F_{T,Rd3}}$$

$$b : \underline{1.31}$$

Donde:

$F_{T,Rd1}$: Resistencia del ala del casquillo en T en modo 1

$$F_{T,Rd1} : \underline{370.26} \text{ kN}$$

$F_{T,Rd3}$: Resistencia del ala del casquillo en T en modo 3

$$F_{T,Rd3} : \underline{282.24} \text{ kN}$$

Momento resistente (CTE DB SE-A, 8.8.6)

La capacidad resistente a momento depende de la resistencia de los componentes de la unión, que se agrupan en tres zonas críticas: de tracción, de compresión y de cortante. El momento resistente de cálculo será la suma de los valores de cálculo de las resistencias eficaces de cada fila de tornillos traccionados, por su distancia al centro de la zona de compresión.

$$M_{Ed} \leq M_{j,Rd}$$

$$36.59 \text{ kN}\cdot\text{m} \leq 46.27 \text{ kN}\cdot\text{m} \quad \checkmark$$

M_{Ed} : Momento solicitante

$$M_{Ed} : 36.59 \text{ kN}\cdot\text{m}$$

$M_{j,Rd}$: Momento que puede resistir la unión. Viene dado por:

$$M_{j,Rd} : 46.27 \text{ kN}\cdot\text{m}$$

$$M_{j,Rd} = \sum (F_{tr,Rd,i} d_i)$$

Capacidad de rotación (Criterio de CYPE Ingenieros, basado en ENV 1993-1-1:1996, Anejo J.3.8)

Debe cumplirse:

$$\frac{\phi_{Ed}}{\phi_{Cd}} \leq \frac{2}{3}$$

$$0.11 \leq 0.67 \quad \checkmark$$

ϕ_{Ed} : Rotación correspondiente al momento solicitante

$$\phi_{Ed} : 1.71 \text{ mRad}$$

ϕ_{Cd} : Capacidad de rotación de la unión.

$$\phi_{Cd} : 14.97 \text{ mRad}$$

$$\phi_{Cd} = \frac{10,6 - 4 \cdot \beta}{1,3 \cdot h}$$

Donde:

h: Distancia de la fila al centro de compresiones

$$h : 138 \text{ mm}$$

b: Relación entre la resistencia de la fila en modo 1 y en modo 3

$$b : 1.31$$

2) Viga (b) HE 200 B

– Chapa frontal

Casquillo en T equivalente (CTE DB SE-A, 8.8.3)

Debe cumplirse:

$$F_{T,Ed} \leq F_{T,Rd}$$

$$222.72 \text{ kN} \leq 263.66 \text{ kN} \quad \checkmark$$

Donde:

$F_{T,Ed}$: Fuerza de tracción solicitante

$$F_{T,Ed} : 222.72 \text{ kN}$$

$F_{T,Rd}$: Resistencia de cálculo de un ala del casquillo en T equivalente

$$F_{T,Rd} : 263.66 \text{ kN}$$

La carga de rotura será la menor de las obtenidas:

b) Por rotura a tracción de los tornillos.

$$F_{T,3,Rd} = \sum F_{t,Rd}$$

$$F_{T,3,Rd} : \underline{282.24} \text{ kN}$$

c) Por rotura a tracción de los tornillos y formación simultánea de rótulas (charnelas o líneas de rotura) en la zona de entronque ala-ala, lo que supone un mecanismo menos rígido de rotura. En los casos en los que puedan desarrollarse fuerzas de palanca:

$$F_{T,2,Rd} = \frac{2M_{pl,2,Rd} + n \sum F_{t,Rd}}{m + n} \quad F_{T,2,Rd} : \underline{263.66} \text{ kN}$$

d) Por formación de dos rótulas plásticas en cada ala de la T, una de ellas en el entronque ala-ala y otra en la línea de tornillos, que es el mecanismo más flexible de rotura. En los casos en los que puedan desarrollarse fuerzas de palanca:

$$F_{T,1,Rd} = \frac{4M_{pl,1,Rd}}{m} \quad F_{T,1,Rd} : \underline{370.26} \text{ kN}$$

La menor resistencia se ha obtenido en la fila: 1.

$$F_{T,Rd} = \min(F_{T,1,Rd}, F_{T,2,Rd}, F_{T,3,Rd}) \quad F_{T,Rd} : \underline{263.66} \text{ kN}$$

Donde:

$$M_{pl,1,Rd} = 0.25 \sum I_{eff,1} \cdot t_f^2 \cdot f_y / \gamma_{M0} \quad M_{pl,1,Rd} : \underline{3.23} \text{ kN}\cdot\text{m}$$

$$M_{pl,2,Rd} = 0.25 \sum I_{eff,2} \cdot t_f^2 \cdot f_y / \gamma_{M0} \quad M_{pl,2,Rd} : \underline{4.20} \text{ kN}\cdot\text{m}$$

$\sum F_{t,Rd}$: Sumatorio de las resistencias a tracción de los tornillos

$$\sum F_{t,Rd} : \underline{282.24} \text{ kN}$$

t_f : Espesor de la chapa

$$t_f : \underline{15.0} \text{ mm}$$

m : Distancia del eje del tornillo a la rótula o charnela

$$m : \underline{35} \text{ mm}$$

n : Igual e_{min} pero $n \leq 1,25 \cdot m$

$$n : \underline{44} \text{ mm}$$

$\sum I_{eff,1}$: Suma de las longitudes eficaces para el modo 1.*

$$\sum I_{eff,1} : \underline{219} \text{ mm}$$

$\sum I_{eff,2}$: Suma de las longitudes eficaces para el modo 2.*

$$\sum I_{eff,2} : \underline{285} \text{ mm}$$

f_y : Tensión de límite elástico.

$$f_y : \underline{275.00} \text{ N/mm}^2$$

γ_{M0} : Coeficiente parcial de seguridad relativo a la plastificación del material.

$$\gamma_{M0} : \underline{1.05}$$

Nota: * En el caso de una fila de tornillos individual $\sum I_{eff}$ deberá tomarse igual a la longitud eficaz I_{eff} para esa fila de tornillos tomada como una fila de tornillos individual.

- Ala

Compresión en perfil base (Criterio de CYPE Ingenieros, basado en CTE DB SE-A, 6.2)

El valor de cálculo del esfuerzo axial de compresión N_{Ed} deberá cumplir, para cualquier sección transversal:

$$N_{Ed} \leq N_{c,Rd}$$

$$296.83 \text{ kN} \leq 785.71 \text{ kN} \quad \checkmark$$

Donde:

N_{Ed} : Valor de cálculo del esfuerzo axil.

$$N_{Ed} : 296.83 \text{ kN}$$

$N_{c,Rd}$: Resistencia de cálculo de la sección a compresión.

$$N_{c,Rd} : 785.71 \text{ kN}$$

$$N_{c,Rd} = \frac{A \cdot f'_y}{\gamma_{MO}}$$

Donde:

A : Área sometida a compresión

$$A : 3000 \text{ mm}^2$$

f'_y : Tensión de límite elástico reducida.

$$f'_y : 275.00 \text{ N/mm}^2$$

$$f'_y = (1 - \rho) \cdot f_y$$

f_y : Tensión de límite elástico.

$$f_y : 275.00 \text{ N/mm}^2$$

r : Factor de reducción

$$r : 0.000$$

g_{MO} : Coeficiente parcial de seguridad relativo a la plastificación del material.

$$g_{MO} : 1.05$$

Reducción de la resistencia de cálculo por acciones combinadas

Cuando el valor de cálculo del esfuerzo cortante V_{Ed} no supere el 50% de la resistencia plástica de la sección $V_{pl,Rd}$, no deberá reducirse el valor de la resistencia de cálculo de la sección a flexión.

Resistencia de las secciones a tracción (CTE DB SE-A, 6.2.3)

El valor de cálculo del esfuerzo axil de tracción N_{Ed} deberá cumplir, para cualquier sección transversal:

$$N_{Ed} \leq N_{t,Rd}$$

Donde:

N_{Ed} : Valor de cálculo del esfuerzo axil.

$N_{t,Rd}$: Resistencia de cálculo de la sección a tracción.

$$N_{t,Rd} = A \cdot f_{yd}$$

f_{yd} : Resistencia de cálculo.

$$f_{yd} : 261.90 \text{ N/mm}^2$$

$$f_{yd} = f_y / \gamma_{MO}$$

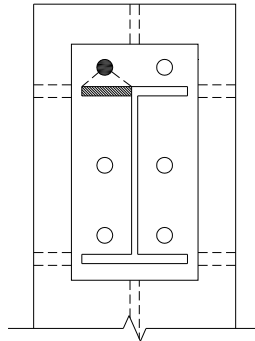
f_y : Tensión de límite elástico.

$$f_y : 275.00 \text{ N/mm}^2$$

g_{MO} : Coeficiente parcial de seguridad relativo a la plastificación del material.

$$g_{MO} : 1.05$$

Fila	Área (mm ²)	N_{Ed} (kN)	$N_{t,Rd}$ (kN)	Aprov. (%)
Superior	1486	58.52	389.26	15.03
Inferior	--	--	--	--
å		58.52	389.26	15.03



– Alma

Resistencia de las secciones a tracción (CTE DB SE-A, 6.2.3)

El valor de cálculo del esfuerzo axial de tracción N_{Ed} deberá cumplir, para cualquier sección transversal:

$$N_{Ed} \leq N_{t,Rd}$$

$$105.67 \text{ kN} \leq 180.36 \text{ kN} \quad \checkmark$$

Donde:

N_{Ed} : Valor de cálculo del esfuerzo axial.

$$N_{Ed} : 105.67 \text{ kN}$$

$N_{t,Rd}$: Resistencia de cálculo de la sección a tracción.

$$N_{t,Rd} : 180.36 \text{ kN}$$

$$N_{t,Rd} = A \cdot f_{yd}$$

Donde:

A : Área sometida a tracción

$$A : 689.00 \text{ mm}^2$$

f_{yd} : Resistencia de cálculo.

$$f_{yd} : 261.90 \text{ N/mm}^2$$

$$f_{yd} = f_y / \gamma_{M0}$$

f_y : Tensión de límite elástico.

$$f_y : 275.00 \text{ N/mm}^2$$

γ_{M0} : Coeficiente parcial de seguridad relativo a la plastificación del material.

$$\gamma_{M0} : 1.05$$

Cordones de soldadura

Disposiciones constructivas y clasificación (CTE DB SE-A 8.6.1).

Las prescripciones que siguen serán aplicables cuando los elementos a unir tienen al menos 4 mm de espesor y son de aceros estructurales soldables.

Soldadura en ángulo. Se utiliza para unir elementos cuyas caras de fusión forman un ángulo (α) comprendido entre 60° y 120° . Pueden ser uniones en T o de solape (figura 8.6).

En el caso de uniones en T

- si $\alpha > 120^\circ$ No se considerará que se pueden transmitir esfuerzos.

- si $\alpha < 60^\circ$ Se considerará como soldadura a tope con penetración parcial.

La longitud efectiva de un cordón de soldadura en ángulo será la total del cordón siempre que se mantenga el espesor de garganta nominal (véase figura 8.9), pero no se considerarán cordones cuya longitud sea inferior a 40 mm o a seis veces el ancho de garganta.

Resistencia de cálculo de las soldaduras en ángulo (CTE DB SE-A 8.6.2).

Espesor de garganta del cordón en ángulo. Se observarán las siguientes limitaciones:

- el espesor de garganta de un cordón de soldadura en ángulo no será menor de 3 mm.
- en el caso de soldadura con penetración profunda se podrá tomar el espesor de garganta dado en la figura 8.9.c) siempre que se demuestre por ensayos que se puede conseguir de forma estable la penetración requerida.

La soldadura de ángulo será suficiente si, con las tensiones de cálculo, se cumple:

$$\sqrt{\sigma_{\perp}^2 + 3(\tau_{\perp}^2 + \tau_{\parallel}^2)} \leq \frac{f_u}{\beta_w \gamma_{M2}} \quad (8.23)$$

$$\sigma_{\perp} \leq \frac{f_u}{\gamma_{M2}}$$

siendo

β_w : coeficiente de correlación dado en la tabla 8.1.

f_u : resistencia última a tracción de la pieza más débil de la unión.

s_{\perp} : tensión normal perpendicular al plano de la garganta.

s_{\parallel} : tensión normal paralela al eje del cordón. No actúa en el plano de comprobación ni se tiene en cuenta en las comprobaciones a realizar.

t_{\perp} : tensión tangencial (en el plano de la garganta) perpendicular al eje del cordón.

t_{\parallel} : tensión tangencial (en el plano de la garganta) paralelo al eje del cordón.

Comprobaciones geométricas									
Ref.	Tipo	a (mm)	l (mm)	t (mm)	Ángulo (grados)				
Soldadura del ala superior	En ángulo	8	200	15.0	90.00				
Soldadura del alma	En ángulo	5	134	9.0	90.00				
Soldadura del ala inferior	En ángulo	8	200	15.0	90.00				
<i>a: Espesor garganta</i> <i>l: Longitud efectiva</i> <i>t: Espesor de piezas</i>									
Comprobación de resistencia									
Ref.	Tensión de Von Mises					Tensión normal		f_u (N/mm ²)	β_w
	s_{\perp} (N/mm ²)	t_{\perp} (N/mm ²)	t_{\parallel} (N/mm ²)	Valor (N/mm ²)	Aprov. (%)	s_{\perp} (N/mm ²)	Aprov. (%)		
Soldadura del ala superior	68.0	68.0	0.2	136.1	35.26	68.0	20.74	410.0	0.85
Soldadura del alma	125.9	125.9	98.1	303.8	78.72	141.0	43.00	410.0	0.85
Soldadura del ala inferior	76.2	76.2	0.8	152.4	39.50	76.2	23.23	410.0	0.85

Comprobaciones para los tornillos

Disposiciones constructivas (CTE DB SE-A, 8.5.1)

Los límites máximos y mínimos para las distancias entre ejes de agujeros o de éstos a los bordes de las piezas, son:

a) distancias mínimas:

i) en la dirección de la fuerza que se transmite:

- e_1^3 1.2 d_0 del eje del agujero al borde de la pieza.
- p_1^3 2.2 d_0 entre ejes de agujeros.

ii) en la dirección perpendicular a la fuerza que se transmite:

- e_2^3 1.5 d_0 del eje del agujero al borde de la pieza.
- p_2^3 3.0 d_0 entre ejes de agujeros.

siendo d_0 el diámetro del agujero.

b) distancias máximas:

i) al borde de la pieza:

- Para e_1 y e_2 $\begin{cases} \leq 40\text{mm} + 4t \\ \leq 12t \text{ ó } 150\text{mm} \end{cases}$

ii) entre tornillos:

- en elementos a compresión será $p \leq 14 \cdot t$ ó 200 mm. siendo t el espesor en mm de la menor de las piezas que se unen.
- en elementos a tracción será $p \leq 28 \cdot t$ ó 400 mm.

Resistencia de las uniones atornilladas sin pretensar (CTE DB SE-A, 8.5.2)

2 La resistencia de cálculo a cortante por tornillo tendrá como valor el menor de la resistencia a cortante de las secciones del tornillo o a aplastamiento de la chapa de unión, sin que la resistencia total de la unión supere la resistencia a desgarro del alma:

a) Resistencia a cortante en la sección transversal del tornillo:

$$F_{v,Rd} = n \cdot \frac{0,5 f_{ub} \cdot A}{\gamma_{M2}} \quad (8.7)$$

siendo

n: número de planos de corte.

f_{ub} : resistencia última del acero del tornillo.

A: área de la caña del tornillo A_d o el área resistente del tornillo A_s , según se encuentren los planos de cortadura en el vástago o en la parte roscada del tornillo respectivamente.

b) Resistencia a aplastamiento de la chapa que se une:

$$F_{t,Rd} = \frac{2,5 \alpha f_u d t}{\gamma_{M2}} \quad (8.8)$$

siendo

d: diámetro del vástago del tornillo.

t: menor espesor de las chapas que se unen.

f_u : resistencia última del acero de las chapas que se unen.

a: es el menor de:

$$\frac{e_1}{3d_0}; \frac{p_1}{3d_0} - \frac{1}{4}; \frac{f_{ub}}{f_u}; 1,0$$

Donde:

e₁: distancia del eje del agujero al borde de la chapa en la dirección de la fuerza que se transmite.

p₁: separación entre ejes de agujeros en la dirección de la fuerza que se transmite.

d₀: diámetro del agujero.

3 Resistencia a tracción. La resistencia de cálculo a tracción $F_{t,Rd}$, por tornillo, será la menor de:

a) La resistencia a tracción del tornillo:

$$F_{t,Rd} = \frac{0,9 f_{ub} A_s}{\gamma_{M2}} \quad (8.12)$$

siendo

A_s: área resistente a tracción del tornillo.

En tornillos de cabeza avellanada se admitirá como resistencia máxima el 70% de la expresada en (8.12).

b) La resistencia de cálculo a punzonamiento de la cabeza del tornillo o la tuerca, $F_{p,Rd}$, dada por:

$$F_{p,Rd} = \frac{0,6 \pi d_m t_p f_u}{\gamma_{M2}} \quad (8.13)$$

siendo

t_p: espesor de la placa que se encuentra bajo el tornillo o la tuerca.

d_m: menor valor de la distancia media entre vértices y caras de la cabeza del tornillo o la tuerca.

4 Solicitación combinada. Cuando un tornillo esté solicitado simultáneamente a tracción y a esfuerzo cortante, además de cumplir separadamente las condiciones para cortadura y tracción, debe verificar la condición de interacción siguiente:

$$\frac{F_{v,Ed}}{F_{v,Rd}} + \frac{F_{t,Ed}}{1,4 F_{t,Rd}} \leq 1 \quad (8.14)$$

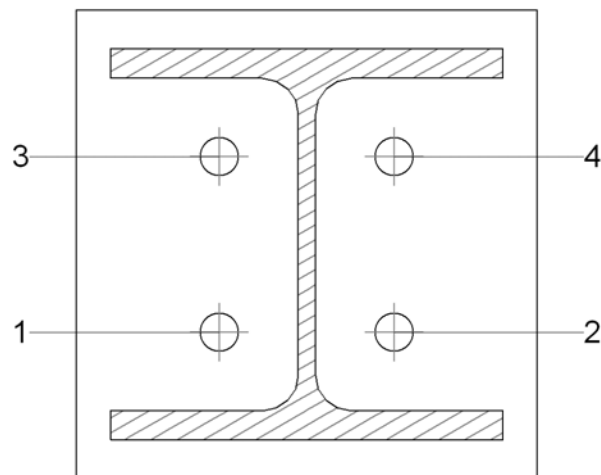
siendo

F_{v,Ed}: esfuerzo de cálculo perpendicular al eje del tornillo.

F_{t,Ed}: esfuerzo axial de cálculo por tornillo al que en su caso se añadirán las tracciones debidas al efecto palanca.

F_{v,Rd}: resistencia de cálculo frente a la cortadura del vástago.

F_{t,Rd}: resistencia de cálculo en tracción.



Disposición							
Tornillo	Denominación	d_0 (mm)	e_1 (mm)	e_2 (mm)	p_1 (mm)	p_2 (mm)	m (mm)
1	ISO 4017-M20x60-8.8	22.0	--	73	90	89	40.0
2	ISO 4017-M20x60-8.8	22.0	--	73	90	89	40.0
3	ISO 4017-M20x60-8.8	22.0	--	73	90	89	40.0
4	ISO 4017-M20x60-8.8	22.0	--	73	90	89	40.0

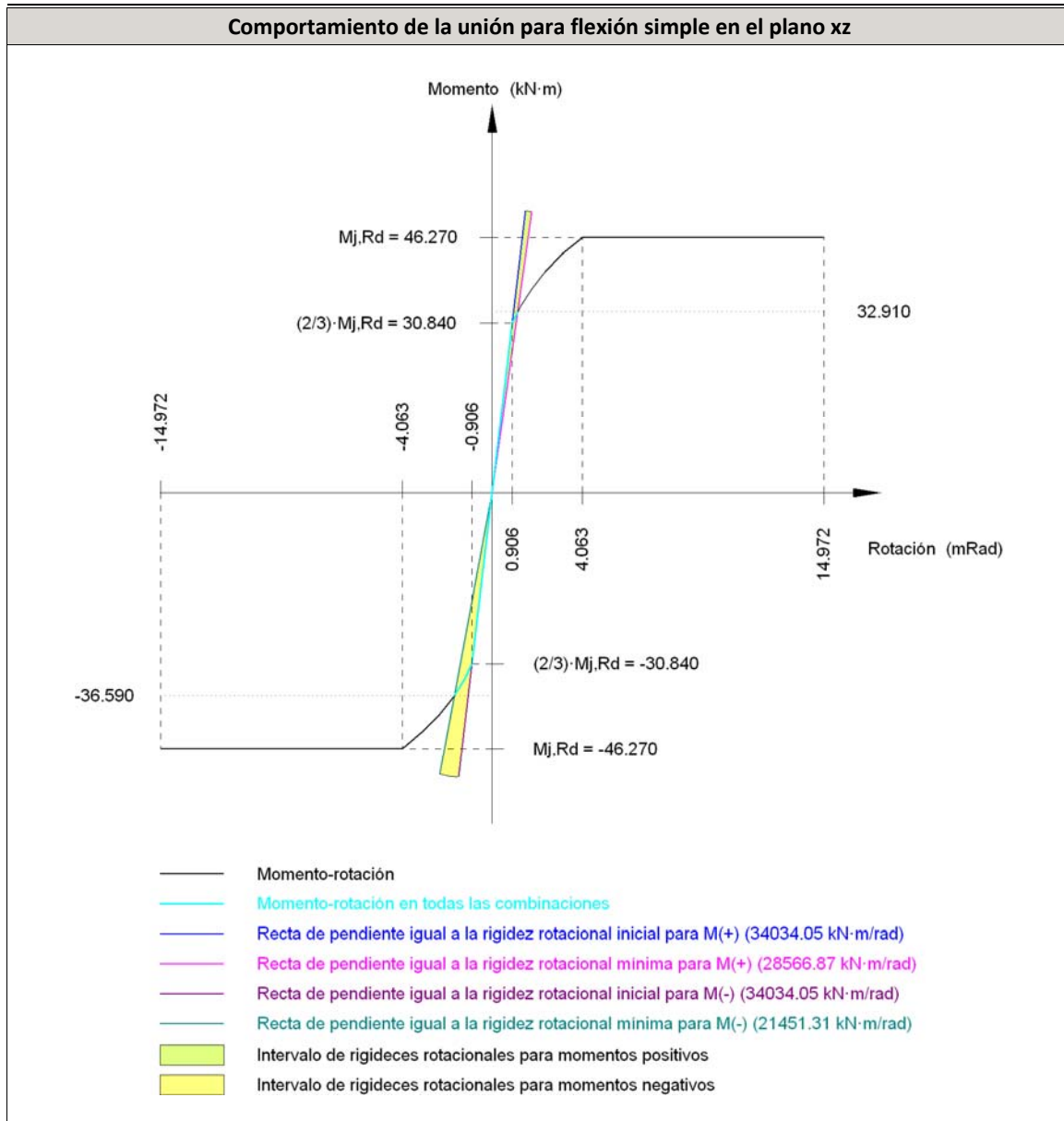
--: La comprobación no procede.

Resistencia										
Tornillo	Cortante				Tracción				Interacción tracción y cortante	Aprov. Máx. (%)
	Comprobación	Pésimo (kN)	Resistencia (kN)	Aprov. (%)	Comprobación	Pésimo (kN)	Resistencia (kN)	Aprov. (%)	Aprov. (%)	
1	Sección transversal	33.611	78.400	42.87	Vástago	119.209	141.120	84.47	74.43	84.47
	Aplastamiento	33.611	246.000	13.66	Punzonamiento	119.209	291.899	40.84		
2	Sección transversal	33.463	78.400	42.68	Vástago	118.114	141.120	83.70	73.72	83.70
	Aplastamiento	33.463	246.000	13.60	Punzonamiento	118.114	291.899	40.46		
3	Sección transversal	33.638	78.400	42.91	Vástago	104.692	141.120	74.19	95.22	95.22

Resistencia										
Tornillo	Cortante				Tracción				Interacción tracción y cortante	Aprov. Máx. (%)
	Comprobación	Pésimo (kN)	Resistencia (kN)	Aprov. (%)	Comprobación	Pésimo (kN)	Resistencia (kN)	Aprov. (%)	Aprov. (%)	
	Aplastamiento	33.638	246.000	13.67	Punzonamiento	104.692	291.899	35.87		
4	Sección transversal	33.490	78.400	42.72	Vástago	106.419	141.120	75.41	96.38	96.38
	Aplastamiento	33.490	246.000	13.61	Punzonamiento	106.419	291.899	36.46		

Rigidez rotacional inicial	Plano xy (kN·m/rad)	Plano xz (kN·m/rad)
Calculada para momentos positivos	69564.85	34034.05
Calculada para momentos negativos	69564.85	34034.05

Comportamiento de la unión para flexión simple en el plano xz



Relación entre la resistencia del ala del casquillo en T en modo 1 y modo 3 (Criterio de CYPE Ingenieros, basado en ENV 1993-1-1:1996, Anejo J.3.8)

Debe cumplirse:

$$\beta \leq 1,8$$

$$1.31 \leq 1.80 \quad \checkmark$$

$$\beta = \frac{F_{T,Rd1}}{F_{T,Rd3}}$$

$$b : \underline{1.31}$$

Donde:

$F_{T,Rd1}$: Resistencia del ala del casquillo en T en modo 1

$$F_{T,Rd1} : \underline{370.26} \text{ kN}$$

$F_{T,Rd3}$: Resistencia del ala del casquillo en T en modo 3

$$F_{T,Rd3} : \underline{282.24} \text{ kN}$$

Momento resistente (CTE DB SE-A, 8.8.6)

La capacidad resistente a momento depende de la resistencia de los componentes de la unión, que se agrupan en tres zonas críticas: de tracción, de compresión y de cortante. El momento resistente de cálculo será la suma de los valores de cálculo de las resistencias eficaces de cada fila de tornillos traccionados, por su distancia al centro de la zona de compresión.

$$M_{Ed} \leq M_{j,Rd}$$

$$36.59 \text{ kN}\cdot\text{m} \leq 46.27 \text{ kN}\cdot\text{m} \quad \checkmark$$

M_{Ed} : Momento solicitante

$$M_{Ed} : 36.59 \text{ kN}\cdot\text{m}$$

$M_{j,Rd}$: Momento que puede resistir la unión. Viene dado por:

$$M_{j,Rd} : 46.27 \text{ kN}\cdot\text{m}$$

$$M_{j,Rd} = \sum (F_{tr,Rd,i} d_i)$$

Capacidad de rotación (Criterio de CYPE Ingenieros, basado en ENV 1993-1-1:1996, Anejo J.3.8)

Debe cumplirse:

$$\frac{\phi_{Ed}}{\phi_{Cd}} \leq \frac{2}{3}$$

$$0.11 \leq 0.67 \quad \checkmark$$

ϕ_{Ed} : Rotación correspondiente al momento solicitante

$$\phi_{Ed} : 1.71 \text{ mRad}$$

ϕ_{Cd} : Capacidad de rotación de la unión.

$$\phi_{Cd} : 14.97 \text{ mRad}$$

$$\phi_{Cd} = \frac{10,6 - 4 \cdot \beta}{1,3 \cdot h}$$

Donde:

h: Distancia de la fila al centro de compresiones

$$h : 138 \text{ mm}$$

b: Relación entre la resistencia de la fila en modo 1 y en modo 3

$$b : 1.31$$



Figura 37: Detalle de la unión en CYPE 3D

3.2 HEB 280 con IPE 180

Comprobaciones

1) Pilar HE 200 B

- Comprobaciones por unión con elemento "
- Comprobaciones por unión con elemento 'Viga (a) IPE 180'
- Ala

Resistencia a flexión del ala del pilar (Criterio de CYPE Ingenieros)

La comprobación no procede.

Punzonamiento (Criterio de CYPE Ingenieros, basado en Tabla 7.13 EN 1993-1-8: 2005)

La comprobación no procede.

- Comprobaciones por unión con elemento 'Viga (b) IPE 180'
- Alma

Punzonamiento (Criterio de CYPE Ingenieros, basado en Tabla 7.13 EN 1993-1-8: 2005)

Debe cumplirse:

$$N_{Ed} \leq N_{Rd}$$

$$0.15 \text{ kN} \leq 541.99 \text{ kN} \quad \checkmark$$

Donde:

N_{Ed}: Esfuerzo de cálculo

$$N_{Ed} : \underline{0.15} \text{ kN}$$

N_{Rd}: Resistencia de cálculo a punzonamiento. Resistencia plástica a cortante en el perímetro de la chapa lateral, $V_{pl,Rd}$

$$N_{Rd} : \underline{541.99} \text{ kN}$$

Esfuerzo cortante

$$V_{pl,Rd} = \frac{A_v (f_u / \sqrt{3})}{\gamma_{M2}}$$

Donde:

A_v: Área sometida a cortante

$$A_v : \underline{2754} \text{ mm}^2$$

$$A_v = t \cdot (2t_p + 2h_p)$$

t: Espesor del elemento en la superficie de unión

$$t : \underline{9.0} \text{ mm}$$

t_p: Espesor del elemento de unión

$$t_p : \underline{8.0} \text{ mm}$$

h_p: Altura del elemento de unión

$$h_p : \underline{145} \text{ mm}$$

f_u: resistencia última a tracción de la pieza más débil de la unión.

$$f_u : \underline{410.00} \text{ N/mm}^2$$

γ_{M2} : Coeficiente parcial de seguridad relativo a la resistencia última del material o sección, y a la resistencia de los medios de unión.

$$\gamma_{M2} : \underline{1.25}$$

Resistencia a flexión del alma (Criterio de CYPE Ingenieros, basado en Tabla 7.13 EN 1993-1-8: 2005)

Debe cumplirse:

$$N_{Ed} \leq N_{Rd}$$

$$0.16 \text{ kN} \leq 94.36 \text{ kN} \checkmark$$

N_{Ed} : Esfuerzo de cálculo

$$N_{Ed} : \underline{0.16} \text{ kN}$$

N_{Rd} : Resistencia de cálculo del alma a flexión

$$N_{Rd} : \underline{94.36} \text{ kN}$$

$$N_{Rd} = \frac{t_w^2 (2\mu + 4\sqrt{1-\beta}) k_m f_y}{2 \cdot (1-\beta) \cdot \gamma_{M5}} + \frac{8 W_{pl} f_y}{(h_{iw} - t_p) \gamma_{M5}}$$

Donde:

t_w : Espesor del alma.

$$t_w : \underline{9.0} \text{ mm}$$

k_m : Coeficiente de interacción

$$k_m : \underline{1.00}$$

$$\mu = \frac{h_p}{h_{iw}}$$

$$\mu : \underline{1.03}$$

h_p : Altura del elemento de unión

$$h_p : \underline{145} \text{ mm}$$

h_{iw} : Canto del alma entre radios de acuerdo

$$h_{iw} : \underline{141} \text{ mm}$$

$$\beta = \frac{t_p}{h_{iw}} \leq 0.2$$

$$\beta : \underline{0.06}$$

t_p : Espesor del elemento de unión

$$t_p : \underline{8.0} \text{ mm}$$

W_{pl} : Modulo plástico resistente

$$W_{pl} : \underline{1468} \text{ mm}^3$$

$$W_{pl} = \frac{I_{ch} \cdot t_w^2}{4}$$

I_{ch} : Longitud de la línea de charnela

$$I_{ch} : \underline{73} \text{ mm}$$

$$I_{ch} = \frac{h_p}{2}$$

f_y : Tensión de límite elástico.

$$f_y : \underline{275.00} \text{ N/mm}^2$$

γ_{M5} : Coeficiente parcial de seguridad para la resistencia en las uniones entre piezas de sección tubular.

$$\gamma_{M5} : \underline{1.00}$$

2) Viga (a) IPE 180

- Chapa lateral

Resistencia de las secciones a corte (CTE DB SE-A, 6.2.4)

El esfuerzo cortante de cálculo V_{Ed} será menor que la resistencia de las secciones a cortante, $V_{c,Rd}$, que, en ausencia de torsión, será igual a la resistencia plástica:

$$V_{Ed} \leq V_{c,Rd}$$

$$0.10 \text{ kN} \leq 116.21 \text{ kN} \quad \checkmark$$

V_{Ed} : Esfuerzo cortante de cálculo.

$$V_{Ed} : \underline{0.10} \text{ kN}$$

$V_{c,Rd}$: Resistencia plástica de las secciones a cortante $V_{pl,Rd}$

$$V_{c,Rd} : \underline{116.21} \text{ kN}$$

Donde:

$$V_{pl,Rd} = A_v \cdot \frac{f_{yd}}{\sqrt{3}} \quad (6.4)$$

A_v : Área sometida a cortante

$$A_v : \underline{769} \text{ mm}^2$$

f_{yd} : Resistencia de cálculo.

$$f_{yd} : \underline{261.90} \text{ N/mm}^2$$

Resistencia de las secciones a flexión (CTE DB SE-A, 6.2.6)

Debe cumplirse:

$$M_{Ed} \leq M_{c,Rd}$$

$$0.01 \text{ kN}\cdot\text{m} \leq 7.30 \text{ kN}\cdot\text{m} \quad \checkmark$$

M_{Ed} : Valor de cálculo del momento flector.

$$M_{Ed} : \underline{0.01} \text{ kN}\cdot\text{m}$$

$M_{c,Rd}$: Resistencia de cálculo de la sección a flexión.

$$M_{c,Rd} : \underline{7.30} \text{ kN}\cdot\text{m}$$

La resistencia de las secciones a flexión, $M_{c,Rd}$, será:

$$M_{pl,Rd} = W_{pl} \cdot f_{yd} \quad (6.7)$$

siendo

W_{pl} : Módulo resistente plástico correspondiente a la fibra con mayor tensión.

$$W_{pl} : \underline{27858.1} \text{ mm}^3$$

f_{yd} : Resistencia de cálculo.

$$f_{yd} : \underline{261.90} \text{ N/mm}^2$$

Interacción de esfuerzos en secciones (CTE DB SE-A, 6.2.8)

Flexión y cortante:

La sección se comprobará a cortante según el apartado 6.2.4. Adicionalmente, si el cortante de cálculo es mayor que la mitad de la resistencia de la sección a cortante, se comprobará el momento flector de cálculo frente al resistente obtenido según:

$$M_{v,Rd} = W_{pl} \cdot (1 - \rho) \cdot f_{yd} \quad (6.12)$$

siendo

$$\rho = \left(\frac{2V_{Ed}}{V_{pl,Rd}} - 1 \right)^2 \quad (6.13)$$

En ningún caso podrá ser $M_{v,Rd} > M_{0,Rd}$

$$V_{Ed} \leq \frac{V_{c,Rd}}{2}$$

$$0.10 \text{ kN} \leq 58.10 \text{ kN}$$

No es necesario reducir el valor de la resistencia de cálculo de la sección a flexión.

Tensión de Von Mises en la chapa lateral (CTE DB SE-A, 6.1)

Para la comprobación del agotamiento de la chapa lateral se debe cumplir la siguiente expresión, donde σ , τ_{yz} y τ_{xz} son las tensiones del punto más desfavorable de la sección inicial:

$$\sqrt{\sigma^2 + 3(\tau_{yz}^2 + \tau_{xz}^2)} \leq \frac{f_y}{\gamma_{MO}}$$

$$33.45 \text{ N/mm}^2 \leq 261.90 \text{ N/mm}^2 \quad \checkmark$$

Donde:

σ : Tensión normal

$$\sigma : \underline{21.69} \text{ N/mm}^2$$

τ_{yz} : Tensión tangencial yz

$$\tau_{yz} : \underline{0.00} \text{ N/mm}^2$$

τ_{xz} : Tensión tangencial xz

$$\tau_{xz} : \underline{14.70} \text{ N/mm}^2$$

f_y : Tensión de límite elástico.

$$f_y : \underline{275.00} \text{ N/mm}^2$$

γ_{MO} : Coeficiente parcial de seguridad relativo a la plastificación del material.

$$\gamma_{MO} : \underline{1.05}$$

Resistencia a pandeo local (Criterio de CYPE Ingenieros, basado en CTE DB SE-A, 6.3.2)

Debe cumplirse:

$$\sigma_{c,Ed} \leq \sigma_{b,Rd}$$

$$20.89 \text{ N/mm}^2 \leq 244.34 \text{ N/mm}^2 \quad \checkmark$$

Donde:

$\sigma_{c,Ed}$: Valor de cálculo de la tensión normal de compresión.

$$\sigma_{c,Ed} : \underline{20.89} \text{ N/mm}^2$$

$\sigma_{b,Rd}$: Tensión resistente de cálculo a pandeo del elemento comprimido.

$$\sigma_{b,Rd} : \underline{244.34} \text{ N/mm}^2$$

La resistencia de cálculo a pandeo de un elemento sometido a compresión se determinará del siguiente modo:

$$\sigma_{b,Rd} = \chi \cdot f_{yd}$$

Donde:

χ : coeficiente de reducción para el modo de pandeo considerado

$$\chi : \underline{0.93}$$

f_{yd} : resistencia de cálculo del acero, tomando $f_{yd} = f_y / \gamma_{M1}$ con $\gamma_{M1} = 1.05$

$$f_{yd} : \underline{2.57} \text{ N/mm}^2$$

6.3.2.1 Barras de sección constante y axil constante

$$\chi = \frac{1}{\phi + \sqrt{\phi^2 - \bar{\lambda}^2}}$$

siendo

$$\phi = 0,5 \left[1 + \alpha \cdot (\bar{\lambda} - 0,2) + \bar{\lambda}^2 \right]$$

$$\phi : \underline{0.59}$$

α : Coeficiente de imperfección

$$\alpha : \underline{0.49}$$

$$\bar{\lambda} = \frac{\beta \cdot L}{\pi \cdot t \cdot \sqrt{12 \cdot f_y}}$$

$$\bar{\lambda} : \underline{0.33}$$

Donde:

β : Coeficiente de pandeo	β : <u>2.00</u>
L : Longitud hasta la primera columna de tornillos	L : <u>33</u> mm
t : Espesor de la chapa	t : <u>8.0</u> mm
E : Módulo de elasticidad	E : <u>210000.00</u> N/mm ²

Resistencia a aplastamiento de un tornillo (CTE DB SE-A, 8.5.2)

El esfuerzo cortante solicitante del tornillo, $F_{v,Ed}$ no será mayor que la resistencia a aplastamiento de la pieza en la zona contigua al tornillo, $F_{b,Rd}$.

$$\sqrt{\left(\frac{F_{v,Ed,y}}{F_{b,Rd,y}}\right)^2 + \left(\frac{F_{v,Ed,z}}{F_{b,Rd,z}}\right)^2} \leq 1$$

0.17 ≤ 1 ✓

Resistencia a aplastamiento de la chapa que se une:

$$F_{b,Rd,i} = \frac{2,5 \alpha f_u d t}{\gamma_{M2}}$$

siendo

f_u : resistencia a tracción del material de la pieza	f_u : <u>410.00</u> N/mm ²
t : Espesor de la chapa	t : <u>8.0</u> mm
d : Diámetro del tornillo.	d : <u>12</u> mm
γ_{M2} : Coeficiente parcial de seguridad relativo a la resistencia última del material o sección, y a la resistencia de los medios de unión.	γ_{M2} : <u>1.25</u>
f_{ub} : Tensión última a tracción del tornillo.	f_{ub} : <u>800.00</u> N/mm ²
d_o : Diámetro del agujero.	d_o : <u>13</u> mm

Dirección	α	e_1 (mm)	p_1 (mm)	$F_{v,Ed}$ (kN)	$F_{b,Rd,i}$ (kN)
y	0.85	33.2	--	6.41	67.11
z	0.51	20.0	--	5.68	40.38

α : coeficiente igual al menor de los valores:

$$\frac{e_1}{3d_o}; \frac{p_1}{3d_o} - \frac{1}{4}; \frac{f_{ub}}{f_u}; 1,0$$

e_1 : distancia del eje del agujero al borde de la chapa en la dirección de la fuerza que se transmite.

p_1 : separación entre ejes de agujeros en la dirección de la fuerza que se transmite.

Resistencia a desgarro (Criterio de CYPE Ingenieros, basado en CTE DB SE-A, 8.5.2 (c))

Debe cumplirse:

$$N_{Ed} \leq N_{ef,Rd}$$

17.24 kN ≤ 127.00 kN ✓

Donde:

N_{Ed} : es el esfuerzo de cálculo

N_{Ed} : 17.24 kN

$N_{ef,Rd}$: es la resistencia al desgarro

$N_{ef,Rd}$: 127.00 kN

$$N_{ef,Rd} = \min\left(\frac{0,5 f_u A_n}{\gamma_{M2}}, \frac{f_y A_n}{\sqrt{3} \gamma_{MO}}\right)$$

siendo

A_n : Área neta de la zona sometida a desgarro

A_n : 840.00 mm²

f_y : Tensión de límite elástico.

f_y : 275.00 N/mm²

f_u : Tensión de rotura.

f_u : 410.00 N/mm²

γ_{M2} : Coeficiente parcial de seguridad relativo a la resistencia última del material o sección, y a la resistencia de los medios de unión.

γ_{M2} : 1.25

γ_{MO} : Coeficiente parcial de seguridad relativo a la plastificación del material.

γ_{MO} : 1.05

- Alma

Resistencia a aplastamiento de un tornillo (CTE DB SE-A, 8.5.2)

El esfuerzo cortante solicitante del tornillo, $F_{v,Ed}$ no será mayor que la resistencia a aplastamiento de la pieza en la zona contigua al tornillo, $F_{b,Rd}$.

$$\sqrt{\left(\frac{F_{v,Ed,y}}{F_{b,Rd,y}}\right)^2 + \left(\frac{F_{v,Ed,z}}{F_{b,Rd,z}}\right)^2} \leq 1$$

0.23 ≤ 1 ✓

Resistencia a aplastamiento de la chapa que se une:

$$F_{b,Rd,i} = \frac{2,5 \alpha f_u d t}{\gamma_{M2}}$$

siendo

f_u : resistencia a tracción del material de la pieza

f_u : 410.00 N/mm²

t : Espesor de la chapa

t : 5.3 mm

d : Diámetro del tornillo.

d : 12 mm

γ_{M2} : Coeficiente parcial de seguridad relativo a la resistencia última del material o sección, y a la resistencia de los medios de unión.

γ_{M2} : 1.25

f_{ub} : Tensión última a tracción del tornillo.

f_{ub} : 800.00 N/mm²

d_0 : Diámetro del agujero.

d_0 : 13 mm

Dirección	α	e_1 (mm)	p_1 (mm)	$F_{v,Ed}$ (kN)	$F_{b,Rd,i}$ (kN)
y	0.60	23.2	--	6.41	31.09
z	1.00	166.6	52.5	5.68	52.15

α : coeficiente igual al menor de los valores:

$$\frac{e_1}{3d_0}; \frac{p_1}{3d_0} - \frac{1}{4}; \frac{f_{ub}}{f_u}; 1,0$$

e_1 : distancia del eje del agujero al borde de la chapa en la dirección de la fuerza que se transmite.

p_1 : separación entre ejes de agujeros en la dirección de la fuerza que se transmite.

Resistencia a desgarro (Criterio de CYPE Ingenieros, basado en CTE DB SE-A, 8.5.2 (c))

Debe cumplirse:

$$N_{Ed} \leq N_{ef,Rd}$$

$$17.24 \text{ kN} \leq 119.62 \text{ kN} \quad \checkmark$$

Donde:

N_{Ed} : es el esfuerzo de cálculo

$$N_{Ed} : \underline{17.24} \text{ kN}$$

$N_{ef,Rd}$: es la resistencia al desgarro

$$N_{ef,Rd} : \underline{119.62} \text{ kN}$$

$$N_{ef,Rd} = \min \left(\frac{0,5 f_u A_n}{\gamma_{M2}}, \frac{f_y A_n}{\sqrt{3} \gamma_{M0}} \right)$$

siendo

A_n : Área neta de la zona sometida a desgarro

$$A_n : \underline{791.00} \text{ mm}^2$$

f_y : Tensión de límite elástico.

$$f_y : \underline{275.00} \text{ N/mm}^2$$

f_u : Tensión de rotura.

$$f_u : \underline{410.00} \text{ N/mm}^2$$

γ_{M2} : Coeficiente parcial de seguridad relativo a la resistencia última del material o sección, y a la resistencia de los medios de unión.

$$\gamma_{M2} : \underline{1.25}$$

γ_{M0} : Coeficiente parcial de seguridad relativo a la plastificación del material.

$$\gamma_{M0} : \underline{1.05}$$

Resistencia a pandeo local (Criterio de CYPE Ingenieros, basado en CTE DB SE-A, 6.3.2)

La comprobación no procede.

Cordones de soldadura
Disposiciones constructivas y clasificación (CTE DB SE-A 8.6.1).

Las prescripciones que siguen serán aplicables cuando los elementos a unir tienen al menos 4 mm de espesor y son de aceros estructurales soldables.

Soldadura en ángulo. Se utiliza para unir elementos cuyas caras de fusión forman un ángulo (a) comprendido entre 60° y 120°. Pueden ser uniones en T o de solape (figura 8.6).

En el caso de uniones en T

- si $a > 120^\circ \Rightarrow$ No se considerará que se pueden transmitir esfuerzos.
- si $a < 60^\circ \Rightarrow$ Se considerará como soldadura a tope con penetración parcial.

La longitud efectiva de un cordón de soldadura en ángulo será la total del cordón siempre que se mantenga el espesor de garganta nominal (véase figura 8.9), pero no se considerarán cordones cuya longitud sea inferior a 40 mm o a seis veces el ancho de garganta.

Resistencia de cálculo de las soldaduras en ángulo (CTE DB SE-A 8.6.2).

Espesor de garganta del cordón en ángulo. Se observarán las siguientes limitaciones:

- el espesor de garganta de un cordón de soldadura en ángulo no será menor de 3 mm.

- en el caso de soldadura con penetración profunda se podrá tomar el espesor de garganta dado en la figura 8.9.c) siempre que se demuestre por ensayos que se puede conseguir de forma estable la penetración requerida.

La soldadura de ángulo será suficiente si, con las tensiones de cálculo, se cumple:

$$\sqrt{\sigma_{\perp}^2 + 3(\tau_{\perp}^2 + \tau_{\parallel}^2)} \leq \frac{f_u}{\beta_w \gamma_{M2}} \quad (8.23)$$

$$\sigma_{\perp} \leq \frac{f_u}{\gamma_{M2}}$$

siendo

β_w : coeficiente de correlación dado en la tabla 8.1.

f_u : resistencia última a tracción de la pieza más débil de la unión.

σ_{\perp} : tensión normal perpendicular al plano de la garganta.

σ_{\parallel} : tensión normal paralela al eje del cordón. No actúa en el plano de comprobación ni se tiene en cuenta en las comprobaciones a realizar.

τ_{\perp} : tensión tangencial (en el plano de la garganta) perpendicular al eje del cordón.

τ_{\parallel} : tensión tangencial (en el plano de la garganta) paralelo al eje del cordón.

Comprobaciones geométricas									
Ref.	Tipo	a (mm)	l (mm)	t (mm)	Ángulo (grados)				
Detalle de la soldadura de la chapa lateral.	En ángulo	5	145	8.0	90.00				
<i>a: Espesor garganta</i> <i>l: Longitud efectiva</i> <i>t: Espesor de piezas</i>									
Comprobación de resistencia									
Ref.	Tensión de Von Mises					Tensión normal		f_u (N/mm ²)	β_w
	σ_{\perp} (N/mm ²)	τ_{\perp} (N/mm ²)	τ_{\parallel} (N/mm ²)	Valor (N/mm ²)	Aprov. (%)	σ_{\perp} (N/mm ²)	Aprov. (%)		
Detalle de la soldadura de la chapa lateral.	1.2	1.2	11.8	20.5	5.32	1.2	0.37	410.0	0.85

Comprobaciones para los tornillos

Disposiciones constructivas (CTE DB SE-A, 8.5.1)

Los límites máximos y mínimos para las distancias entre ejes de agujeros o de éstos a los bordes de las piezas, son:

a) distancias mínimas:

i) en la dirección de la fuerza que se transmite:

- $e_1 \geq 1.2 d_0$ del eje del agujero al borde de la pieza.
- $p_1 \geq 2.2 d_0$ entre ejes de agujeros.

ii) en la dirección perpendicular a la fuerza que se transmite:

- $e_2 \geq 1.5 d_0$ del eje del agujero al borde de la pieza.
- $p_2 \geq 3.0 d_0$ entre ejes de agujeros.

siendo d_0 el diámetro del agujero.

b) distancias máximas:

i) al borde de la pieza:

$$- \text{Para } e_1 \text{ y } e_2 \begin{cases} \leq 40\text{mm} + 4t \\ \leq 12t \text{ ó } 150\text{mm} \end{cases}$$

ii) entre tornillos:

- en elementos a compresión será $p \leq 14 \cdot t$ ó 200 mm. siendo t el espesor en mm de la menor de las piezas que se unen.

- en elementos a tracción será $p \leq 28 \cdot t$ ó 400 mm.

Resistencia de las uniones atornilladas sin pretensar (CTE DB SE-A, 8.5.2)

2 La resistencia de cálculo a cortante por tornillo tendrá como valor el menor de la resistencia a cortante de las secciones del tornillo o a aplastamiento de la chapa de unión, sin que la resistencia total de la unión supere la resistencia a desgarro del alma:

a) Resistencia a cortante en la sección transversal del tornillo:

$$F_{v,Rd} = n \cdot \frac{0,5 f_{ub} \cdot A}{\gamma_{M2}} \quad (8.7)$$

siendo

n: número de planos de corte.

f_{ub} : resistencia última del acero del tornillo.

A: área de la caña del tornillo A_d o el área resistente del tornillo A_s , según se encuentren los planos de cortadura en el vástago o en la parte roscada del tornillo respectivamente.

b) Resistencia a aplastamiento de la chapa que se une:

$$F_{t,Rd} = \frac{2,5 \alpha f_u d t}{\gamma_{M2}} \quad (8.8)$$

siendo

d: diámetro del vástago del tornillo.

t: menor espesor de las chapas que se unen.

f_u : resistencia última del acero de las chapas que se unen.

α : es el menor de:

$$\frac{e_1}{3d_0}; \frac{p_1}{3d_0} - \frac{1}{4}; \frac{f_{ub}}{f_u}; 1,0$$

Donde:

e_1 : distancia del eje del agujero al borde de la chapa en la dirección de la fuerza que se transmite.

p_1 : separación entre ejes de agujeros en la dirección de la fuerza que se transmite.

d_0 : diámetro del agujero.

3 Resistencia a tracción. La resistencia de cálculo a tracción $F_{t,Rd}$, por tornillo, será la menor de:

a) La resistencia a tracción del tornillo:

$$F_{t,Rd} = \frac{0,9 f_{ub} A_s}{\gamma_{M2}} \quad (8.12)$$

siendo

A_s: área resistente a tracción del tornillo.

En tornillos de cabeza avellanada se admitirá como resistencia máxima el 70% de la expresada en (8.12).

b) La resistencia de cálculo a punzonamiento de la cabeza del tornillo o la tuerca, $F_{p,Rd}$, dada por:

$$F_{p,Rd} = \frac{0,6 \pi d_m t_p f_u}{\gamma_{M2}} \quad (8.13)$$

siendo

t_p: espesor de la placa que se encuentra bajo el tornillo o la tuerca.

d_m: menor valor de la distancia media entre vértices y caras de la cabeza del tornillo o la tuerca.

4 Solicitación combinada. Cuando un tornillo esté solicitado simultáneamente a tracción y a esfuerzo cortante, además de cumplir separadamente las condiciones para cortadura y tracción, debe verificar la condición de interacción siguiente:

$$\frac{F_{v,Ed}}{F_{v,Rd}} + \frac{F_{t,Ed}}{1,4 F_{t,Rd}} \leq 1 \quad (8.14)$$

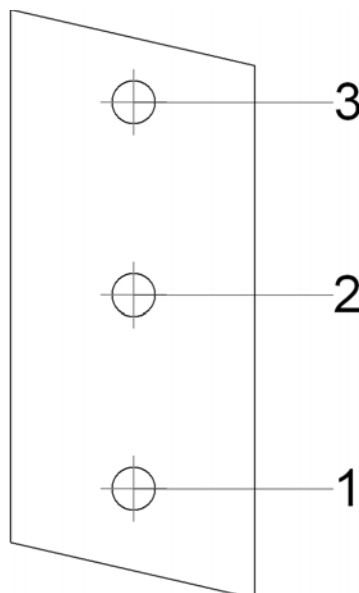
siendo

F_{v,Ed}: esfuerzo de cálculo perpendicular al eje del tornillo.

F_{t,Ed}: esfuerzo axial de cálculo por tornillo al que en su caso se añadirán las tracciones debidas al efecto palanca.

F_{v,Rd}: resistencia de cálculo frente a la cortadura del vástago.

F_{t,Rd}: resistencia de cálculo en tracción.



Disposició							
Tornillo	Denominación	d ₀ (mm)	e ₁ (mm)	e ₂ (mm)	p ₁ (mm)	p ₂ (mm)	m (mm)
1	ISO 4017-M12x35-8.8	13.0	20	24	52	--	19.5
2	ISO 4017-M12x35-8.8	13.0	--	24	52	--	33.2
3	ISO 4017-M12x35-8.8	13.0	20	24	52	--	19.5

--: La comprobación no procede.

Resistencia										
Tornillo	Cortante				Tracción				Interacción tracción y cortante	Aprov. Máx. (%)
	Comprobación	Pésimo (kN)	Resistencia (kN)	Aprov. (%)	Comprobación	Pésimo (kN)	Resistencia (kN)	Aprov. (%)	Aprov. (%)	
1	Sección transversal	7.433	26.976	27.55	Vástago	0.000	48.557	0.00	27.55	27.55
	Aplastamiento	7.311	47.349	15.44	Punzonamiento	0.000	62.308	0.00		
2	Sección transversal	5.747	26.976	21.31	Vástago	0.000	48.557	0.00	21.31	21.31
	Aplastamiento	5.747	78.434	7.33	Punzonamiento	0.000	62.308	0.00		
3	Sección transversal	8.569	26.976	31.76	Vástago	0.000	48.557	0.00	31.76	31.76
	Aplastamiento	8.569	50.367	17.01	Punzonamiento	0.000	62.308	0.00		

3) Viga (b) IPE 180

– Chapa lateral

Resistencia de las secciones a corte (CTE DB SE-A, 6.2.4)

El esfuerzo cortante de cálculo V_{Ed} será menor que la resistencia de las secciones a cortante, $V_{c,Rd}$, que, en ausencia de torsión, será igual a la resistencia plástica:

$$V_{Ed} \leq V_{c,Rd}$$

$$0.10 \text{ kN} \leq 116.21 \text{ kN} \quad \checkmark$$

V_{Ed} : Esfuerzo cortante de cálculo.

$$V_{Ed} : \underline{0.10} \text{ kN}$$

$V_{c,Rd}$: Resistencia plástica de las secciones a cortante $V_{pl,Rd}$

$$V_{c,Rd} : \underline{116.21} \text{ kN}$$

Donde:

$$V_{pl,Rd} = A_v \frac{f_{yd}}{\sqrt{3}} \quad (6.4)$$

A_v : Área sometida a cortante

$$A_v : \underline{769} \text{ mm}^2$$

f_{yd} : Resistencia de cálculo.

$$f_{yd} : \underline{261.90} \text{ N/mm}^2$$

Resistencia de las secciones a flexión (CTE DB SE-A, 6.2.6)

Debe cumplirse:

$$M_{Ed} \leq M_{c,Rd}$$

$$0.01 \text{ kN}\cdot\text{m} \leq 7.30 \text{ kN}\cdot\text{m} \quad \checkmark$$

M_{Ed} : Valor de cálculo del momento flector.

$$M_{Ed} : \frac{0.01}{\text{ kN}\cdot\text{m}}$$

$M_{c,Rd}$: Resistencia de cálculo de la sección a flexión.

$$M_{c,Rd} : \frac{7.30}{\text{ kN}\cdot\text{m}}$$

La resistencia de las secciones a flexión, $M_{c,Rd}$, será:

$$M_{pl,Rd} = W_{pl} \cdot f_{yd} \quad (6.7)$$

siendo

W_{pl} : Módulo resistente plástico correspondiente a la fibra con mayor tensión.

$$W_{pl} : \frac{27858.1}{\text{ mm}^3}$$

f_{yd} : Resistencia de cálculo.

$$f_{yd} : \frac{261.90}{\text{ N/mm}^2}$$

Interacción de esfuerzos en secciones (CTE DB SE-A, 6.2.8)

Flexión y cortante:

La sección se comprobará a cortante según el apartado 6.2.4. Adicionalmente, si el cortante de cálculo es mayor que la mitad de la resistencia de la sección a cortante, se comprobará el momento flector de cálculo frente al resistente obtenido según:

$$M_{v,Rd} = W_{pl} \cdot (1 - \rho) \cdot f_{yd} \quad (6.12)$$

siendo

$$\rho = \left(\frac{2V_{Ed}}{V_{pl,Rd}} - 1 \right)^2 \quad (6.13)$$

En ningún caso podrá ser $M_{v,Rd} > M_{0,Rd}$

$$V_{Ed} \leq \frac{V_{c,Rd}}{2}$$

$$0.10 \text{ kN} \leq 58.10 \text{ kN}$$

No es necesario reducir el valor de la resistencia de cálculo de la sección a flexión.

Tensión de Von Mises en la chapa lateral (CTE DB SE-A, 6.1)

Para la comprobación del agotamiento de la chapa lateral se debe cumplir la siguiente expresión, donde σ , τ_{yz} y τ_{xz} son las tensiones del punto más desfavorable de la sección inicial:

$$\sqrt{\sigma^2 + 3(\tau_{yz}^2 + \tau_{xz}^2)} \leq \frac{f_y}{\gamma_{M0}}$$

$$0.88 \text{ N/mm}^2 \leq 261.90 \text{ N/mm}^2 \quad \checkmark$$

Donde:

σ : Tensión normal

$$\sigma : \frac{-0.64}{\text{ N/mm}^2}$$

τ_{yz} : Tensión tangencial yz

$$\tau_{yz} : \frac{0.00}{\text{ N/mm}^2}$$

τ_{xz} : Tensión tangencial xz

$$\tau_{xz} : \frac{-0.35}{\text{ N/mm}^2}$$

f_y : Tensión de límite elástico.

$$f_y : \frac{275.00}{\text{ N/mm}^2}$$

γ_{M0} : Coeficiente parcial de seguridad relativo a la plastificación del material.

$$\gamma_{M0} : \underline{1.05}$$

Resistencia a pandeo local (Criterio de CYPE Ingenieros, basado en CTE DB SE-A, 6.3.2)

Debe cumplirse:

$$\sigma_{c,Ed} \leq \sigma_{b,Rd}$$

$$0.64 \text{ N/mm}^2 \leq 241.98 \text{ N/mm}^2 \quad \checkmark$$

Donde:

$\sigma_{c,Ed}$: Valor de cálculo de la tensión normal de compresión.

$$\sigma_{c,Ed} : \underline{0.64} \text{ N/mm}^2$$

$\sigma_{b,Rd}$: Tensión resistente de cálculo a pandeo del elemento comprimido.

$$\sigma_{b,Rd} : \underline{241.98} \text{ N/mm}^2$$

La resistencia de cálculo a pandeo de un elemento sometido a compresión se determinará del siguiente modo:

$$\sigma_{b,Rd} = \chi \cdot f_{yd}$$

Donde:

χ : coeficiente de reducción para el modo de pandeo considerado

$$\chi : \underline{0.92}$$

f_{yd} : resistencia de cálculo del acero, tomando $f_{yd} = f_y / \gamma_{M1}$ con $\gamma_{M1} = 1.05$

$$f_{yd} : \underline{2.57} \text{ N/mm}^2$$

6.3.2.1 Barras de sección constante y axil constante

$$\chi = \frac{1}{\phi + \sqrt{\phi^2 - \bar{\lambda}^2}}$$

siendo

$$\phi = 0,5 \left[1 + \alpha \cdot (\bar{\lambda} - 0,2) + \bar{\lambda}^2 \right]$$

$$\phi : \underline{0.60}$$

α : Coeficiente de imperfección

$$\alpha : \underline{0.49}$$

$$\bar{\lambda} = \frac{\beta \cdot L}{\pi \cdot t \cdot \sqrt{12 \cdot f_y}}$$

$$\bar{\lambda} : \underline{0.35}$$

Donde:

β : Coeficiente de pandeo

$$\beta : \underline{2.00}$$

L : Longitud hasta la primera columna de tornillos

$$L : \underline{35} \text{ mm}$$

t : Espesor de la chapa

$$t : \underline{8.0} \text{ mm}$$

E : Módulo de elasticidad

$$E : \underline{210000.00} \text{ N/mm}^2$$

Resistencia a aplastamiento de un tornillo (CTE DB SE-A, 8.5.2)

El esfuerzo cortante solicitante del tornillo, $F_{v,Ed}$ no será mayor que la resistencia a aplastamiento de la pieza en la zona contigua al tornillo, $F_{b,Rd}$.

$$\sqrt{\left(\frac{F_{v,Ed,y}}{F_{b,Rd,y}}\right)^2 + \left(\frac{F_{v,Ed,z}}{F_{b,Rd,z}}\right)^2} \leq 1$$

$$0.00 \leq 1 \quad \checkmark$$

Resistencia a aplastamiento de la chapa que se une:

$$F_{b,Rd,i} = \frac{2,5 \alpha f_u d t}{\gamma_{M2}}$$

siendo

f_u: resistencia a tracción del material de la pieza

$$f_u : \underline{410.00} \text{ N/mm}^2$$

t: Espesor de la chapa

$$t : \underline{8.0} \text{ mm}$$

d: Diámetro del tornillo.

$$d : \underline{12} \text{ mm}$$

γ_{M2}: Coeficiente parcial de seguridad relativo a la resistencia última del material o sección, y a la resistencia de los medios de unión.

$$\gamma_{M2} : \underline{1.25}$$

f_{ub}: Tensión última a tracción del tornillo.

$$f_{ub} : \underline{800.00} \text{ N/mm}^2$$

d₀: Diámetro del agujero.

$$d_0 : \underline{13} \text{ mm}$$

Dirección	α	e ₁ (mm)	p ₁ (mm)	F _{v,Ed} (kN)	F _{b,Rd,i} (kN)
y	0.90	35.0	--	0.11	70.65
z	0.50	19.5	--	-0.14	39.36

α: coeficiente igual al menor de los valores:

$$\frac{e_1}{3d_0}; \frac{p_1}{3d_0} - \frac{1}{4}; \frac{f_{ub}}{f_u}; 1,0$$

e₁: distancia del eje del agujero al borde de la chapa en la dirección de la fuerza que se transmite.

p₁: separación entre ejes de agujeros en la dirección de la fuerza que se transmite.

Resistencia a desgarro (Criterio de CYPE Ingenieros, basado en CTE DB SE-A, 8.5.2 (c))

Debe cumplirse:

$$N_{Ed} \leq N_{ef,Rd}$$

$$0.43 \text{ kN} \leq 128.23 \text{ kN} \quad \checkmark$$

Donde:

N_{Ed}: es el esfuerzo de cálculo

$$N_{Ed} : \underline{0.43} \text{ kN}$$

N_{ef,Rd}: es la resistencia al desgarro

$$N_{ef,Rd} : \underline{128.23} \text{ kN}$$

$$N_{ef,Rd} = \min\left(\frac{0,5 f_u A_n}{\gamma_{M2}}, \frac{f_y A_n}{\sqrt{3} \gamma_{M0}}\right)$$

siendo

A_n: Área neta de la zona sometida a desgarro

$$A_n : \underline{848.00} \text{ mm}^2$$

f_y: Tensión de límite elástico.

$$f_y : \underline{275.00} \text{ N/mm}^2$$

f_u: Tensión de rotura.

$$f_u : \underline{410.00} \text{ N/mm}^2$$

γ_{M2}: Coeficiente parcial de seguridad relativo a la resistencia última del material o sección, y a la resistencia de los medios de unión.

$$\gamma_{M2} : \underline{1.25}$$

γ_{M0}: Coeficiente parcial de seguridad relativo a la plastificación del material.

$$\gamma_{M0} : \underline{1.05}$$

– Alma

Resistencia a aplastamiento de un tornillo (CTE DB SE-A, 8.5.2)

El esfuerzo cortante solicitante del tornillo, $F_{v,Ed}$ no será mayor que la resistencia a aplastamiento de la pieza en la zona contigua al tornillo, $F_{b,Rd}$.

$$\sqrt{\left(\frac{F_{v,Ed,y}}{F_{b,Rd,y}}\right)^2 + \left(\frac{F_{v,Ed,z}}{F_{b,Rd,z}}\right)^2} \leq 1$$

$$0.00 \leq 1 \quad \checkmark$$

Resistencia a aplastamiento de la chapa que se une:

$$F_{b,Rd,i} = \frac{2,5 \alpha f_u d t}{\gamma_{M2}}$$

siendo

f_u : resistencia a tracción del material de la pieza

$$f_u : \underline{410.00} \text{ N/mm}^2$$

t : Espesor de la chapa

$$t : \underline{5.3} \text{ mm}$$

d : Diámetro del tornillo.

$$d : \underline{12} \text{ mm}$$

γ_{M2} : Coeficiente parcial de seguridad relativo a la resistencia última del material o sección, y a la resistencia de los medios de unión.

$$\gamma_{M2} : \underline{1.25}$$

f_{ub} : Tensión última a tracción del tornillo.

$$f_{ub} : \underline{800.00} \text{ N/mm}^2$$

d_o : Diámetro del agujero.

$$d_o : \underline{13} \text{ mm}$$

Dirección	α	e_1 (mm)	p_1 (mm)	$F_{v,Ed}$ (kN)	$F_{b,Rd,i}$ (kN)
y	0.64	25.0	--	0.13	33.43
z	1.00	164.7	53.0	-0.14	52.15

α : coeficiente igual al menor de los valores:

$$\frac{e_1}{3d_o}; \frac{p_1}{3d_o} - \frac{1}{4}; \frac{f_{ub}}{f_u}; 1,0$$

e_1 : distancia del eje del agujero al borde de la chapa en la dirección de la fuerza que se transmite.

p_1 : separación entre ejes de agujeros en la dirección de la fuerza que se transmite.

Resistencia a desgarro (Criterio de CYPE Ingenieros, basado en CTE DB SE-A, 8.5.2 (c))

Debe cumplirse:

$$N_{Ed} \leq N_{ef,Rd}$$

$$0.43 \text{ kN} \leq 120.80 \text{ kN} \quad \checkmark$$

Donde:

N_{Ed} : es el esfuerzo de cálculo

$$N_{Ed} : \underline{0.43} \text{ kN}$$

$N_{ef,Rd}$: es la resistencia al desgarro

$$N_{ef,Rd} : \underline{120.80} \text{ kN}$$

$$N_{ef,Rd} = \min\left(\frac{0,5 f_u A_n}{\gamma_{M2}}, \frac{f_y A_n}{\sqrt{3} \gamma_{M0}}\right)$$

siendo

A_n : Área neta de la zona sometida a desgarro	A_n : <u>799.00</u> mm ²
f_y : Tensión de límite elástico.	f_y : <u>275.00</u> N/mm ²
f_u : Tensión de rotura.	f_u : <u>410.00</u> N/mm ²
γ_{M2} : Coeficiente parcial de seguridad relativo a la resistencia última del material o sección, y a la resistencia de los medios de unión.	γ_{M2} : <u>1.25</u>
γ_{M0} : Coeficiente parcial de seguridad relativo a la plastificación del material.	γ_{M0} : <u>1.05</u>

Resistencia a pandeo local (Criterio de CYPE Ingenieros, basado en CTE DB SE-A, 6.3.2)

La comprobación no procede.

Cordones de soldadura

Disposiciones constructivas y clasificación (CTE DB SE-A 8.6.1).

Las prescripciones que siguen serán aplicables cuando los elementos a unir tienen al menos 4 mm de espesor y son de aceros estructurales soldables.

Soldadura en ángulo. Se utiliza para unir elementos cuyas caras de fusión forman un ángulo (a) comprendido entre 60° y 120°. Pueden ser uniones en T o de solape (figura 8.6).

En el caso de uniones en T

- si a > 120° ⇒ No se considerará que se pueden transmitir esfuerzos.
- si a < 60° ⇒ Se considerará como soldadura a tope con penetración parcial.

La longitud efectiva de un cordón de soldadura en ángulo será la total del cordón siempre que se mantenga el espesor de garganta nominal (véase figura 8.9), pero no se considerarán cordones cuya longitud sea inferior a 40 mm o a seis veces el ancho de garganta.

Resistencia de cálculo de las soldaduras en ángulo (CTE DB SE-A 8.6.2).

Espesor de garganta del cordón en ángulo. Se observarán las siguientes limitaciones:

- el espesor de garganta de un cordón de soldadura en ángulo no será menor de 3 mm.
- en el caso de soldadura con penetración profunda se podrá tomar el espesor de garganta dado en la figura 8.9.c) siempre que se demuestre por ensayos que se puede conseguir de forma estable la penetración requerida.

La soldadura de ángulo será suficiente si, con las tensiones de cálculo, se cumple:

$$\sqrt{\sigma_{\perp}^2 + 3(\tau_{\perp}^2 + \tau_{\parallel}^2)} \leq \frac{f_u}{\beta_w \gamma_{M2}} \quad (8.23)$$

$$\sigma_{\perp} \leq \frac{f_u}{\gamma_{M2}}$$

siendo

β_w : coeficiente de correlación dado en la tabla 8.1.

f_u : resistencia última a tracción de la pieza más débil de la unión.

σ_{\perp} : tensión normal perpendicular al plano de la garganta.

σ_{\parallel} : tensión normal paralela al eje del cordón. No actúa en el plano de comprobación ni se tiene en cuenta en las comprobaciones a realizar.

τ_{\perp} : tensión tangencial (en el plano de la garganta) perpendicular al eje del cordón.

τ_{\parallel} : tensión tangencial (en el plano de la garganta) paralelo al eje del cordón.

Comprobaciones geométricas									
Ref.	Tipo	a (mm)	l (mm)	t (mm)	Ángulo (grados)				
Detalle de la soldadura de la chapa lateral.	En ángulo	5	145	8.0	90.00				
<i>a: Espesor garganta</i> <i>l: Longitud efectiva</i> <i>t: Espesor de piezas</i>									
Comprobación de resistencia									
Ref.	Tensión de Von Mises					Tensión normal		f_u (N/mm ²)	β_w
	σ_{\perp} (N/mm ²)	τ_{\perp} (N/mm ²)	τ_{\parallel} (N/mm ²)	Valor (N/mm ²)	Aprov. (%)	σ_{\perp} (N/mm ²)	Aprov. (%)		
Detalle de la soldadura de la chapa lateral.	0.1	0.1	0.3	0.5	0.13	0.1	0.02	410.0	0.85

Comprobaciones para los tornillos

Disposiciones constructivas (CTE DB SE-A, 8.5.1)

Los límites máximos y mínimos para las distancias entre ejes de agujeros o de éstos a los bordes de las piezas, son:

a) distancias mínimas:

i) en la dirección de la fuerza que se transmite:

- $e_1 \geq 1.2 d_0$ del eje del agujero al borde de la pieza.
- $p_1 \geq 2.2 d_0$ entre ejes de agujeros.

ii) en la dirección perpendicular a la fuerza que se transmite:

- $e_2 \geq 1.5 d_0$ del eje del agujero al borde de la pieza.
- $p_2 \geq 3.0 d_0$ entre ejes de agujeros.

siendo d_0 el diámetro del agujero.

b) distancias máximas:

i) al borde de la pieza:

$$- \text{ Para } e_1 \text{ y } e_2 \begin{cases} \leq 40\text{mm} + 4t \\ \leq 12t \text{ ó } 150\text{mm} \end{cases}$$

ii) entre tornillos:

- en elementos a compresión será $p \leq 14 \cdot t$ ó 200 mm. siendo t el espesor en mm de la menor de las piezas que se unen.
- en elementos a tracción será $p \leq 28 \cdot t$ ó 400 mm.

Resistencia de las uniones atornilladas sin pretensar (CTE DB SE-A, 8.5.2)

2 La resistencia de cálculo a cortante por tornillo tendrá como valor el menor de la resistencia a cortante de las secciones del tornillo o a aplastamiento de la chapa de unión, sin que la resistencia total de la unión supere la resistencia a desgarro del alma:

a) Resistencia a cortante en la sección transversal del tornillo:

$$F_{v,Rd} = n \cdot \frac{0,5 f_{ub} \cdot A}{\gamma_{M2}} \quad (8.7)$$

siendo

n: número de planos de corte.

f_{ub} : resistencia última del acero del tornillo.

A: área de la caña del tornillo A_d o el área resistente del tornillo A_s , según se encuentren los planos de cortadura en el vástago o en la parte roscada del tornillo respectivamente.

b) Resistencia a aplastamiento de la chapa que se une:

$$F_{t,Rd} = \frac{2,5 \alpha f_u d t}{\gamma_{M2}} \quad (8.8)$$

siendo

d: diámetro del vástago del tornillo.

t: menor espesor de las chapas que se unen.

f_u : resistencia última del acero de las chapas que se unen.

α : es el menor de:

$$\frac{e_1}{3d_0}; \frac{p_1}{3d_0} - \frac{1}{4}; \frac{f_{ub}}{f_u}; 1,0$$

Donde:

e_1 : distancia del eje del agujero al borde de la chapa en la dirección de la fuerza que se transmite.

p_1 : separación entre ejes de agujeros en la dirección de la fuerza que se transmite.

d_0 : diámetro del agujero.

3 Resistencia a tracción. La resistencia de cálculo a tracción $F_{t,Rd}$, por tornillo, será la menor de:

a) La resistencia a tracción del tornillo:

$$F_{t,Rd} = \frac{0,9 f_{ub} A_s}{\gamma_{M2}} \quad (8.12)$$

siendo

A_s : área resistente a tracción del tornillo.

En tornillos de cabeza avellanada se admitirá como resistencia máxima el 70% de la expresada en (8.12).

b) La resistencia de cálculo a punzonamiento de la cabeza del tornillo o la tuerca, $F_{p,Rd}$, dada por:

$$F_{p,Rd} = \frac{0,6 \pi d_m t_p f_u}{\gamma_{M2}} \quad (8.13)$$

siendo

t_p : espesor de la placa que se encuentra bajo el tornillo o la tuerca.

d_m : menor valor de la distancia media entre vértices y caras de la cabeza del tornillo o la tuerca.

4 Solicitación combinada. Cuando un tornillo esté solicitado simultáneamente a tracción y a esfuerzo cortante, además de cumplir separadamente las condiciones para cortadura y tracción, debe verificar la condición de interacción siguiente:

$$\frac{F_{v,Ed}}{F_{v,Rd}} + \frac{F_{t,Ed}}{1,4 F_{t,Rd}} \leq 1 \quad (8.14)$$

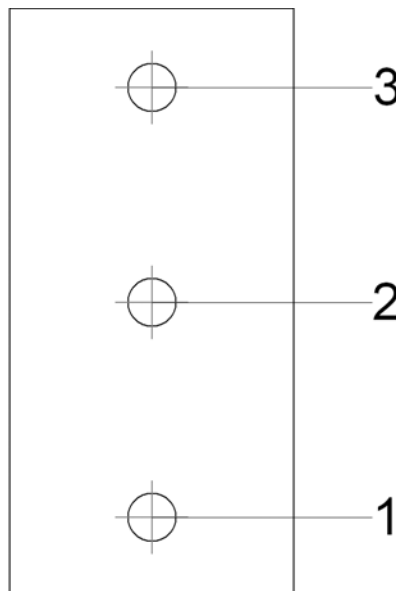
siendo

$F_{v,Ed}$: esfuerzo de cálculo perpendicular al eje del tornillo.

$F_{t,Ed}$: esfuerzo axial de cálculo por tornillo al que en su caso se añadirán las tracciones debidas al efecto palanca.

$F_{v,Rd}$: resistencia de cálculo frente a la cortadura del vástago.

$F_{t,Rd}$: resistencia de cálculo en tracción.



Disposición							
Tornillo	Denominación	d_o (mm)	e_1 (mm)	e_2 (mm)	p_1 (mm)	p_2 (mm)	m (mm)
1	ISO 4017-M12x35-8.8	13.0	20	25	53	--	19.5
2	ISO 4017-M12x35-8.8	13.0	--	25	53	--	35.0

Disposició							
Tornillo	Denominación	d ₀ (mm)	e ₁ (mm)	e ₂ (mm)	p ₁ (mm)	p ₂ (mm)	m (mm)
3	ISO 4017-M12x35-8.8	13.0	20	25	53	--	19.5

--: La comprobación no procede.

Resistencia										
Tornillo	Cortante				Tracción				Interacción tracción y cortante	Aprov. Máx. (%)
	Comprobación	Pésimo (kN)	Resistencia (kN)	Aprov. (%)	Comprobación	Pésimo (kN)	Resistencia (kN)	Aprov. (%)	Aprov. (%)	
1	Sección transversal	0.185	26.976	0.69	Vástago	0.000	48.557	0.00	0.69	0.69
	Aplastamiento	0.185	47.768	0.39	Punzonamiento	0.000	62.308	0.00		
2	Sección transversal	0.146	26.976	0.54	Vástago	0.000	48.557	0.00	0.54	0.54
	Aplastamiento	0.146	77.454	0.19	Punzonamiento	0.000	62.308	0.00		
3	Sección transversal	0.232	26.976	0.86	Vástago	0.000	48.557	0.00	0.86	0.86
	Aplastamiento	0.232	73.119	0.32	Punzonamiento	0.000	62.308	0.00		

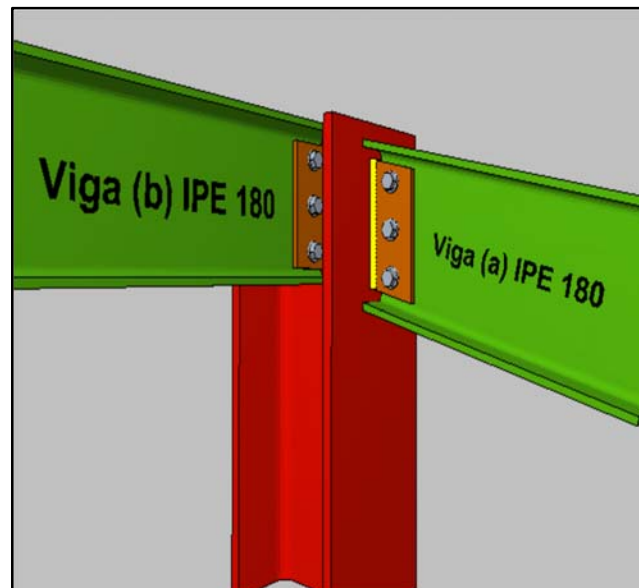


Figura 38: Detalle de la unión en CYPE 3D

3.3 HEB 280/HEB 200 con IPE 500/IPE 300

Comprobaciones

1) Chapa de transición

Resistencia de las secciones a corte (CTE DB SE-A, 6.2.4)

El esfuerzo cortante de cálculo V_{Ed} será menor que la resistencia de las secciones a cortante, $V_{c,Rd}$, que, en ausencia de torsión, será igual a la resistencia plástica:

$$V_{Ed} \leq V_{c,Rd} \quad \mathbf{250.14 \text{ kN} \leq 532.26 \text{ kN} \checkmark}$$

V_{Ed} : Esfuerzo cortante de cálculo.

$$V_{Ed} : \underline{250.14} \text{ kN}$$

$V_{c,Rd}$: Resistencia plástica de las secciones a cortante $V_{pl,Rd}$

$$V_{c,Rd} : \underline{532.26} \text{ kN}$$

Donde:

$$V_{pl,Rd} = A_v \cdot \frac{f_{yd}}{\sqrt{3}} \quad (6.4)$$

A_v : Área sometida a cortante

$$A_v : \underline{3520} \text{ mm}^2$$

f_{yd} : Resistencia de cálculo.

$$f_{yd} : \underline{261.90} \text{ N/mm}^2$$

Resistencia de las secciones a flexión (CTE DB SE-A, 6.2.6)

Debe cumplirse:

$$M_{Ed} \leq M_{c,Rd} \quad \mathbf{4.13 \text{ kN}\cdot\text{m} \leq 5.07 \text{ kN}\cdot\text{m} \checkmark}$$

M_{Ed} : Valor de cálculo del momento flector.

$$M_{Ed} : \underline{4.13} \text{ kN}\cdot\text{m}$$

$M_{c,Rd}$: Resistencia de cálculo de la sección a flexión.

$$M_{c,Rd} : \underline{5.07} \text{ kN}\cdot\text{m}$$

La resistencia de las secciones a flexión, $M_{c,Rd}$, será:

$$M_{pl,Rd} = W_{pl} \cdot f_{yd} \quad (6.7)$$

siendo

W_{pl} : Módulo resistente plástico correspondiente a la fibra con mayor tensión.

$$W_{pl} : \underline{19360.0} \text{ mm}^3$$

f_{yd} : Resistencia de cálculo.

$$f_{yd} : \underline{261.90} \text{ N/mm}^2$$

Interacción de esfuerzos en secciones (CTE DB SE-A, 6.2.8)

Flexión y cortante:

La sección se comprobará a cortante según el apartado 6.2.4. Adicionalmente, si el cortante de cálculo es mayor que la mitad de la resistencia de la sección a cortante, se comprobará el momento flector de cálculo frente al resistente obtenido según:

$$M_{v,Rd} = W_{pl} \cdot (1 - \rho) \cdot f_{yd} \quad (6.12)$$

siendo

$$\rho = \left(\frac{2V_{Ed}}{V_{pl,Rd}} - 1 \right)^2 \quad (6.13)$$

En ningún caso podrá ser $M_{v,Rd} > M_{o,Rd}$

$$V_{Ed} \leq \frac{V_{c,Rd}}{2}$$

$$250.14 \text{ kN} \leq 266.13 \text{ kN}$$

No es necesario reducir el valor de la resistencia de cálculo de la sección a flexión.

Giro admisible de la chapa frontal (Criterio de CYPE Ingenieros)

Debe cumplirse:

$$\theta_L \leq \theta_{\max}$$

$$0.705 \text{ mRad} \leq 2 \text{ mRad} \quad \checkmark$$

$$\theta_T \leq 2 \theta_{\max}$$

$$0.709 \text{ mRad} \leq 4 \text{ mRad} \quad \checkmark$$

Los giros producidos en la chapa frontal, θ_L y θ_T , se han obtenido como:

$$\theta_L = \frac{\delta_a - \delta_b}{d}$$

$$\theta_L : \underline{0.705} \text{ mRad}$$

$$\theta_T = \max(\delta_{\text{rel},a}, \delta_{\text{rel},b})$$

$$\theta_T : \underline{0.709} \text{ mRad}$$

Donde:

δ_a : flecha producida por las tensiones del ala superior

$$\delta_a : \underline{0.076} \text{ mm}$$

δ_b : flecha producida por las tensiones del ala inferior

$$\delta_b : \underline{0.055} \text{ mm}$$

d : distancia entre alas

$$d : \underline{185} \text{ mm}$$

$\delta_{\text{rel},a}$: flecha relativa producida por las tensiones del ala superior

$$\delta_{\text{rel},a} : \underline{0.709 \cdot 10^{-3}}$$

$$\delta_{\text{rel},a} = \frac{\delta_a}{l_m}$$

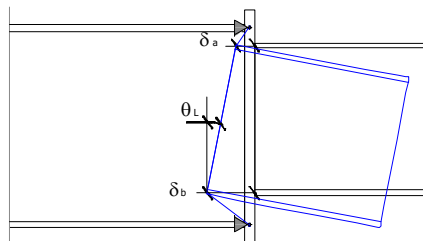
$\delta_{\text{rel},b}$: flecha relativa producida por las tensiones del ala inferior

$$\delta_{\text{rel},b} : \underline{0.514 \cdot 10^{-3}}$$

$$\delta_{\text{rel},b} = \frac{\delta_b}{l_m}$$

l_m : Longitud de la ménsula equivalente, siendo igual a 1/3 de la anchura de la chapa

$$l_m : \underline{107} \text{ mm}$$



2) Pilar superior HE 200 B

Cordones de soldadura

Disposiciones constructivas y clasificación (CTE DB SE-A 8.6.1).

Las prescripciones que siguen serán aplicables cuando los elementos a unir tienen al menos 4 mm de espesor y son de aceros estructurales soldables.

Soldadura en ángulo. Se utiliza para unir elementos cuyas caras de fusión forman un ángulo (a) comprendido entre 60° y 120°. Pueden ser uniones en T o de solape (figura 8.6).

En el caso de uniones en T

- si $a > 120^\circ \Rightarrow$ No se considerará que se pueden transmitir esfuerzos.
- si $a < 60^\circ \Rightarrow$ Se considerará como soldadura a tope con penetración parcial.

La longitud efectiva de un cordón de soldadura en ángulo será la total del cordón siempre que se mantenga el espesor de garganta nominal (véase figura 8.9), pero no se considerarán cordones cuya longitud sea inferior a 40 mm o a seis veces el ancho de garganta.

Resistencia de cálculo de las soldaduras en ángulo (CTE DB SE-A 8.6.2).

Espesor de garganta del cordón en ángulo. Se observarán las siguientes limitaciones:

- el espesor de garganta de un cordón de soldadura en ángulo no será menor de 3 mm.
- en el caso de soldadura con penetración profunda se podrá tomar el espesor de garganta dado en la figura 8.9.c) siempre que se demuestre por ensayos que se puede conseguir de forma estable la penetración requerida.

La soldadura de ángulo será suficiente si, con las tensiones de cálculo, se cumple:

$$\sqrt{\sigma_{\perp}^2 + 3(\tau_{\perp}^2 + \tau_{\parallel}^2)} \leq \frac{f_u}{\beta_w \gamma_{M2}} \quad (8.23)$$

$$\sigma_{\perp} \leq \frac{f_u}{\gamma_{M2}}$$

siendo

β_w : coeficiente de correlación dado en la tabla 8.1.

f_u : resistencia última a tracción de la pieza más débil de la unión.

σ_{\perp} : tensión normal perpendicular al plano de la garganta.

σ_{\parallel} : tensión normal paralela al eje del cordón. No actúa en el plano de comprobación ni se tiene en cuenta en las comprobaciones a realizar.

τ_{\perp} : tensión tangencial (en el plano de la garganta) perpendicular al eje del cordón.

τ_{\parallel} : tensión tangencial (en el plano de la garganta) paralelo al eje del cordón.

Comprobaciones geométricas					
Ref.	Tipo	a (mm)	l (mm)	t (mm)	Ángulo (grados)
Soldadura del ala superior	En ángulo	8	200	15.0	90.00
Soldadura del alma	En ángulo	5	134	9.0	90.00
Soldadura del ala inferior	En ángulo	8	200	15.0	90.00

Comprobaciones geométricas									
Ref.	Tipo	a (mm)	l (mm)	t (mm)	Ángulo (grados)				
<i>a: Espesor garganta</i> <i>l: Longitud efectiva</i> <i>t: Espesor de piezas</i>									
Comprobación de resistencia									
Ref.	Tensión de Von Mises					Tensión normal		f_u (N/mm ²)	β_w
	σ_{\perp} (N/mm ²)	τ_{\perp} (N/mm ²)	$\tau_{ }$ (N/mm ²)	Valor (N/mm ²)	Aprov. (%)	σ_{\perp} (N/mm ²)	Aprov. (%)		
Soldadura del ala superior	191.2	191.2	0.4	382.5	99.12	191.3	58.31	410.0	0.85
Soldadura del alma	121.2	121.2	27.2	247.0	64.01	121.2	36.96	410.0	0.85
Soldadura del ala inferior	174.2	174.2	0.2	348.4	90.29	174.2	53.11	410.0	0.85

3) Pilar inferior HE 280 B

- Comprobaciones por unión con elemento "
- Comprobaciones por unión con elemento 'Viga IPE 500'
- Ala

Resistencia a flexión del ala del pilar (Criterio de CYPE Ingenieros)

La comprobación no procede.

Punzonamiento (Criterio de CYPE Ingenieros, basado en Tabla 7.13 EN 1993-1-8: 2005)

La comprobación no procede.

- Comprobaciones por unión con elemento 'Viga IPE 300'
- Alma

Punzonamiento (Criterio de CYPE Ingenieros, basado en Tabla 7.13 EN 1993-1-8: 2005)

Debe cumplirse:

$$N_{Ed} \leq N_{Rd}$$

$$82.11 \text{ kN} \leq 1045.60 \text{ kN} \quad \checkmark$$

Donde:

N_{Ed} : Esfuerzo de cálculo

$$N_{Ed} : 82.11 \text{ kN}$$

N_{Rd} : Resistencia de cálculo a punzonamiento. Resistencia plástica a cortante en el perímetro de la chapa lateral, $V_{pl,Rd}$

$$N_{Rd} : 1045.60 \text{ kN}$$

Esfuerzo cortante

$$V_{pl,Rd} = \frac{A_v (f_u / \sqrt{3})}{\gamma_{M2}}$$

Donde:

A_v : Área sometida a cortante	A_v : <u>5313</u> mm ²
$A_v = t \cdot (2t_p + 2h_p)$	
t : Espesor del elemento en la superficie de unión	t : <u>10.5</u> mm
t_p : Espesor del elemento de unión	t_p : <u>8.0</u> mm
h_p : Altura del elemento de unión	h_p : <u>245</u> mm
f_u : resistencia última a tracción de la pieza más débil de la unión.	f_u : <u>410.00</u> N/mm ²
γ_{M2} : Coeficiente parcial de seguridad relativo a la resistencia última del material o sección, y a la resistencia de los medios de unión.	γ_{M2} : <u>1.25</u>

Resistencia a flexión del alma (Criterio de CYPE Ingenieros, basado en Tabla 7.13 EN 1993-1-8: 2005)

Debe cumplirse:

$N_{Ed} \leq N_{Rd}$	82.11 kN ≤ 198.89 kN ✓
N_{Ed} : Esfuerzo de cálculo	N_{Ed} : <u>82.11</u> kN
N_{Rd} : Resistencia de cálculo del alma a flexión	N_{Rd} : <u>198.89</u> kN

$$N_{Rd} = \frac{t_w^2 (2\mu + 4\sqrt{1-\beta}) k_m f_y}{(1-\beta) \gamma_{M5}}$$

Donde:

t_w : Espesor del alma.	t_w : <u>10.5</u> mm
k_m : Coeficiente de interacción	k_m : <u>1.00</u>
$\mu = \frac{h_p}{h_{iw}}$	μ : <u>1.19</u>
h_p : Altura del elemento de unión	h_p : <u>245</u> mm
h_{iw} : Canto del alma entre radios de acuerdo	h_{iw} : <u>206</u> mm
$\beta = \frac{t_p}{h_{iw}} \leq 0.2$	β : <u>0.04</u>
t_p : Espesor del elemento de unión	t_p : <u>8.0</u> mm
f_y : Tensión de límite elástico.	f_y : <u>275.00</u> N/mm ²
γ_{M5} : Coeficiente parcial de seguridad para la resistencia en las uniones entre piezas de sección tubular.	γ_{M5} : <u>1.00</u>

Cordones de soldadura

Disposiciones constructivas y clasificación (CTE DB SE-A 8.6.1).

Las prescripciones que siguen serán aplicables cuando los elementos a unir tienen al menos 4 mm de espesor y son de aceros estructurales soldables.

Soldadura en ángulo. Se utiliza para unir elementos cuyas caras de fusión forman un ángulo (a) comprendido entre 60° y 120°. Pueden ser uniones en T o de solape (figura 8.6).

En el caso de uniones en T

- si $a > 120^\circ \Rightarrow$ No se considerará que se pueden transmitir esfuerzos.
- si $a < 60^\circ \Rightarrow$ Se considerará como soldadura a tope con penetración parcial.

La longitud efectiva de un cordón de soldadura en ángulo será la total del cordón siempre que se mantenga el espesor de garganta nominal (véase figura 8.9), pero no se considerarán cordones cuya longitud sea inferior a 40 mm o a seis veces el ancho de garganta.

Resistencia de cálculo de las soldaduras en ángulo (CTE DB SE-A 8.6.2).

Espesor de garganta del cordón en ángulo. Se observarán las siguientes limitaciones:

- el espesor de garganta de un cordón de soldadura en ángulo no será menor de 3 mm.
- en el caso de soldadura con penetración profunda se podrá tomar el espesor de garganta dado en la figura 8.9.c) siempre que se demuestre por ensayos que se puede conseguir de forma estable la penetración requerida.

La soldadura de ángulo será suficiente si, con las tensiones de cálculo, se cumple:

$$\sqrt{\sigma_{\perp}^2 + 3(\tau_{\perp}^2 + \tau_{\parallel}^2)} \leq \frac{f_u}{\beta_w \gamma_{M2}} \quad (8.23)$$

$$\sigma_{\perp} \leq \frac{f_u}{\gamma_{M2}}$$

siendo

β_w : coeficiente de correlación dado en la tabla 8.1.

f_u : resistencia última a tracción de la pieza más débil de la unión.

σ_{\perp} : tensión normal perpendicular al plano de la garganta.

σ_{\parallel} : tensión normal paralela al eje del cordón. No actúa en el plano de comprobación ni se tiene en cuenta en las comprobaciones a realizar.

τ_{\perp} : tensión tangencial (en el plano de la garganta) perpendicular al eje del cordón.

τ_{\parallel} : tensión tangencial (en el plano de la garganta) paralelo al eje del cordón.

Comprobaciones geométricas									
Ref.	Tipo	a (mm)	l (mm)	t (mm)	Ángulo (grados)				
Soldadura del ala superior	En ángulo	9	280	18.0	90.00				
Soldadura del alma	En ángulo	5	196	10.5	90.00				
Soldadura del ala inferior	En ángulo	9	280	18.0	90.00				
<i>a: Espesor garganta</i> <i>l: Longitud efectiva</i> <i>t: Espesor de piezas</i>									
Comprobación de resistencia									
Ref.	Tensión de Von Mises					Tensión normal		f_u (N/mm ²)	β_w
	σ_{\perp} (N/mm ²)	τ_{\perp} (N/mm ²)	τ_{\parallel} (N/mm ²)	Valor (N/mm ²)	Aprov. (%)	σ_{\perp} (N/mm ²)	Aprov. (%)		

Comprobación de resistencia									
Ref.	Tensión de Von Mises					Tensión normal		f_u (N/mm ²)	β_w
	σ_{\perp} (N/mm ²)	τ_{\perp} (N/mm ²)	$\tau_{ }$ (N/mm ²)	Valor (N/mm ²)	Aprov. (%)	σ_{\perp} (N/mm ²)	Aprov. (%)		
Soldadura del ala superior	86.4	86.4	0.3	172.8	44.77	86.4	26.34	410.0	0.85
Soldadura del alma	57.4	57.4	18.6	119.2	30.88	57.4	17.51	410.0	0.85
Soldadura del ala inferior	75.9	75.9	0.1	151.8	39.33	75.9	23.13	410.0	0.85

4) Viga IPE 500

– Chapa lateral

Resistencia de las secciones a corte (CTE DB SE-A, 6.2.4)

El esfuerzo cortante de cálculo V_{Ed} será menor que la resistencia de las secciones a cortante, $V_{c,Rd}$, que, en ausencia de torsión, será igual a la resistencia plástica:

$$V_{Ed} \leq V_{c,Rd}$$

$$0.26 \text{ kN} \leq 655.50 \text{ kN} \quad \checkmark$$

V_{Ed} : Esfuerzo cortante de cálculo.

$$V_{Ed} : \underline{0.26} \text{ kN}$$

$V_{c,Rd}$: Resistencia plástica de las secciones a cortante $V_{pl,Rd}$

$$V_{c,Rd} : \underline{655.50} \text{ kN}$$

Donde:

$$V_{pl,Rd} = A_v \cdot \frac{f_{yd}}{\sqrt{3}} \quad (6.4)$$

A_v : Área sometida a cortante

$$A_v : \underline{4335} \text{ mm}^2$$

f_{yd} : Resistencia de cálculo.

$$f_{yd} : \underline{261.90} \text{ N/mm}^2$$

Resistencia de las secciones a flexión (CTE DB SE-A, 6.2.6)

Debe cumplirse:

$$M_{Ed} \leq M_{c,Rd}$$

$$0.03 \text{ kN}\cdot\text{m} \leq 120.63 \text{ kN}\cdot\text{m} \quad \checkmark$$

M_{Ed} : Valor de cálculo del momento flector.

$$M_{Ed} : \underline{0.03} \text{ kN}\cdot\text{m}$$

$M_{c,Rd}$: Resistencia de cálculo de la sección a flexión.

$$M_{c,Rd} : \underline{120.63} \text{ kN}\cdot\text{m}$$

La resistencia de las secciones a flexión, $M_{c,Rd}$, será:

$$M_{pl,Rd} = W_{pl} \cdot f_{yd} \quad (6.7)$$

siendo

W_{pl} : Módulo resistente plástico correspondiente a la fibra con mayor tensión.

$$W_{pl} : \underline{460593.8} \text{ mm}^3$$

f_{yd} : Resistencia de cálculo.

$$f_{yd} : \underline{261.90} \text{ N/mm}^2$$

Interacción de esfuerzos en secciones (CTE DB SE-A, 6.2.8)

Flexión y cortante:

La sección se comprobará a cortante según el apartado 6.2.4. Adicionalmente, si el cortante de cálculo es mayor que la mitad de la resistencia de la sección a cortante, se comprobará el momento flector de cálculo frente al resistente obtenido según:

$$M_{v,Rd} = W_{pl} \cdot (1 - \rho) \cdot f_{yd} \quad (6.12)$$

siendo

$$\rho = \left(\frac{2V_{Ed}}{V_{pl,Rd}} - 1 \right)^2 \quad (6.13)$$

En ningún caso podrá ser $M_{v,Rd} > M_{0,Rd}$

$$V_{Ed} \leq \frac{V_{c,Rd}}{2}$$

$$0.26 \text{ kN} \leq 327.75 \text{ kN}$$

No es necesario reducir el valor de la resistencia de cálculo de la sección a flexión.

Tensión de Von Mises en la chapa lateral (CTE DB SE-A, 6.1)

Para la comprobación del agotamiento de la chapa lateral se debe cumplir la siguiente expresión, donde σ , τ_{yz} y τ_{xz} son las tensiones del punto más desfavorable de la sección inicial:

$$\sqrt{\sigma^2 + 3(\tau_{yz}^2 + \tau_{xz}^2)} \leq \frac{f_y}{\gamma_{MO}}$$

$$86.86 \text{ N/mm}^2 \leq 261.90 \text{ N/mm}^2 \quad \checkmark$$

Donde:

σ : Tensión normal

$$\sigma : \underline{-36.27 \text{ N/mm}^2}$$

τ_{yz} : Tensión tangencial yz

$$\tau_{yz} : \underline{0.01 \text{ N/mm}^2}$$

τ_{xz} : Tensión tangencial xz

$$\tau_{xz} : \underline{-45.57 \text{ N/mm}^2}$$

f_y : Tensión de límite elástico.

$$f_y : \underline{275.00 \text{ N/mm}^2}$$

γ_{MO} : Coeficiente parcial de seguridad relativo a la plastificación del material.

$$\gamma_{MO} : \underline{1.05}$$

Resistencia a pandeo local (Criterio de CYPE Ingenieros, basado en CTE DB SE-A, 6.3.2)

Debe cumplirse:

$$\sigma_{c,Ed} \leq \sigma_{b,Rd}$$

$$36.06 \text{ N/mm}^2 \leq 235.15 \text{ N/mm}^2 \quad \checkmark$$

Donde:

$\sigma_{c,Ed}$: Valor de cálculo de la tensión normal de compresión.

$$\sigma_{c,Ed} : \underline{36.06 \text{ N/mm}^2}$$

$\sigma_{b,Rd}$: Tensión resistente de cálculo a pandeo del elemento comprimido.

$$\sigma_{b,Rd} : \underline{235.15 \text{ N/mm}^2}$$

La resistencia de cálculo a pandeo de un elemento sometido a compresión se determinará del siguiente modo:

$$\sigma_{b,Rd} = \chi \cdot f_{yd}$$

Donde:

χ : coeficiente de reducción para el modo de pandeo considerado

$$\chi : \underline{0.90}$$

f_{yd} : resistencia de cálculo del acero, tomando $f_{yd} = f_y / \gamma_{M1}$ con $\gamma_{M1} = 1.05$

f_{yd} : 2.57 N/mm²

6.3.2.1 Barras de sección constante y axil constante

$$\chi = \frac{1}{\phi + \sqrt{\phi^2 - \bar{\lambda}^2}}$$

siendo

$$\phi = 0,5 \left[1 + \alpha \cdot (\bar{\lambda} - 0,2) + \bar{\lambda}^2 \right]$$

ϕ : 0.63

α : Coeficiente de imperfección

α : 0.49

$$\bar{\lambda} = \frac{\beta \cdot L}{\pi \cdot t \cdot \sqrt{\frac{E}{12 \cdot f_y}}}$$

$\bar{\lambda}$: 0.40

Donde:

β : Coeficiente de pandeo

β : 2.00

L : Longitud hasta la primera columna de tornillos

L : 50 mm

t : Espesor de la chapa

t : 10.0 mm

E : Módulo de elasticidad

E : 210000.00 N/mm²

Resistencia a aplastamiento de un tornillo (CTE DB SE-A, 8.5.2)

El esfuerzo cortante solicitante del tornillo, $F_{v,Ed}$ no será mayor que la resistencia a aplastamiento de la pieza en la zona contigua al tornillo, $F_{b,Rd}$.

$$\sqrt{\left(\frac{F_{v,Ed,y}}{F_{b,Rd,y}}\right)^2 + \left(\frac{F_{v,Ed,z}}{F_{b,Rd,z}}\right)^2} \leq 1$$

0.62 ≤ 1 ✓

Resistencia a aplastamiento de la chapa que se une:

$$F_{b,Rd,i} = \frac{2,5 \alpha f_u d t}{\gamma_{M2}}$$

siendo

f_u : resistencia a tracción del material de la pieza

f_u : 410.00 N/mm²

t : Espesor de la chapa

t : 10.0 mm

d : Diámetro del tornillo.

d : 20 mm

γ_{M2} : Coeficiente parcial de seguridad relativo a la resistencia última del material o sección, y a la resistencia de los medios de unión.

γ_{M2} : 1.25

f_{ub} : Tensión última a tracción del tornillo.

f_{ub} : 800.00 N/mm²

d_o : Diámetro del agujero.

d_o : 22 mm

Dirección	α	e_1 (mm)	ρ_1 (mm)	$F_{v,Ed}$ (kN)	$F_{b,Rd,i}$ (kN)
y	0.76	50.0	--	24.08	124.24

Dirección	α	e_1 (mm)	p_1 (mm)	$F_{v,Ed}$ (kN)	$F_{b,Rd,i}$ (kN)
z	0.50	33.0	--	-48.35	82.00

α : coeficiente igual al menor de los valores:
 $\frac{e_1}{3d_0}; \frac{p_1}{3d_0} - \frac{1}{4}; \frac{f_{ub}}{f_u}; 1,0$
 e_1 : distancia del eje del agujero al borde de la chapa en la dirección de la fuerza que se transmite.
 p_1 : separación entre ejes de agujeros en la dirección de la fuerza que se transmite.

Resistencia a desgarro (Criterio de CYPE Ingenieros, basado en CTE DB SE-A, 8.5.2 (c))

Debe cumplirse:

$$N_{Ed} \leq N_{ef,Rd}$$

$$194.37 \text{ kN} \leq 509.58 \text{ kN} \quad \checkmark$$

Donde:

N_{Ed} : es el esfuerzo de cálculo

$$N_{Ed} : \underline{194.37} \text{ kN}$$

$N_{ef,Rd}$: es la resistencia al desgarro

$$N_{ef,Rd} : \underline{509.58} \text{ kN}$$

$$N_{ef,Rd} = \min \left(\frac{0,5 f_u A_n}{\gamma_{M2}}, \frac{f_y A_n}{\sqrt{3} \gamma_{M0}} \right)$$

siendo

A_n : Área neta de la zona sometida a desgarro

$$A_n : \underline{3370.00} \text{ mm}^2$$

f_y : Tensión de límite elástico.

$$f_y : \underline{275.00} \text{ N/mm}^2$$

f_u : Tensión de rotura.

$$f_u : \underline{410.00} \text{ N/mm}^2$$

γ_{M2} : Coeficiente parcial de seguridad relativo a la resistencia última del material o sección, y a la resistencia de los medios de unión.

$$\gamma_{M2} : \underline{1.25}$$

γ_{M0} : Coeficiente parcial de seguridad relativo a la plastificación del material.

$$\gamma_{M0} : \underline{1.05}$$

- Alma

Resistencia a aplastamiento de un tornillo (CTE DB SE-A, 8.5.2)

El esfuerzo cortante solicitante del tornillo, $F_{v,Ed}$ no será mayor que la resistencia a aplastamiento de la pieza en la zona contigua al tornillo, $F_{b,Rd}$.

$$\sqrt{\left(\frac{F_{v,Ed,y}}{F_{b,Rd,y}}\right)^2 + \left(\frac{F_{v,Ed,z}}{F_{b,Rd,z}}\right)^2} \leq 1$$

$$0.37 \leq 1 \quad \checkmark$$

Resistencia a aplastamiento de la chapa que se une:

$$F_{b,Rd,i} = \frac{2,5 \alpha f_u dt}{\gamma_{M2}}$$

siendo

f_u : resistencia a tracción del material de la pieza

$$f_u : \underline{410.00} \text{ N/mm}^2$$

t : Espesor de la chapa	t : <u>10.2</u> mm
d : Diámetro del tornillo.	d : <u>20</u> mm
γ_{M2} : Coeficiente parcial de seguridad relativo a la resistencia última del material o sección, y a la resistencia de los medios de unión.	γ_{M2} : <u>1.25</u>
f_{ub} : Tensión última a tracción del tornillo.	f_{ub} : <u>800.00</u> N/mm ²
d_o : Diámetro del agujero.	d_o : <u>22</u> mm

Dirección	α	e_1 (mm)	p_1 (mm)	$F_{V,Ed}$ (kN)	$F_{b,Rd,i}$ (kN)
y	0.61	40.0	--	24.08	101.38
z	1.00	482.2	119.7	-48.35	167.28

α : coeficiente igual al menor de los valores:

$$\frac{e_1}{3d_0}; \frac{p_1}{3d_0} - \frac{1}{4}; \frac{f_{ub}}{f_u}; 1,0$$

e_1 : distancia del eje del agujero al borde de la chapa en la dirección de la fuerza que se transmite.

p_1 : separación entre ejes de agujeros en la dirección de la fuerza que se transmite.

Resistencia a desgarro (Criterio de CYPE Ingenieros, basado en CTE DB SE-A, 8.5.2 (c))

Debe cumplirse:

$$N_{Ed} \leq N_{ef,Rd}$$

$$194.37 \text{ kN} \leq 669.70 \text{ kN} \quad \checkmark$$

Donde:

N_{Ed} : es el esfuerzo de cálculo

$$N_{Ed} : \underline{194.37} \text{ kN}$$

$N_{ef,Rd}$: es la resistencia al desgarro

$$N_{ef,Rd} : \underline{669.70} \text{ kN}$$

$$N_{ef,Rd} = \min \left(\frac{0,5 f_u A_n}{\gamma_{M2}}, \frac{f_y A_n}{\sqrt{3} \gamma_{MO}} \right)$$

siendo

A_n : Área neta de la zona sometida a desgarro

$$A_n : \underline{4429.00} \text{ mm}^2$$

f_y : Tensión de límite elástico.

$$f_y : \underline{275.00} \text{ N/mm}^2$$

f_u : Tensión de rotura.

$$f_u : \underline{410.00} \text{ N/mm}^2$$

γ_{M2} : Coeficiente parcial de seguridad relativo a la resistencia última del material o sección, y a la resistencia de los medios de unión.

$$\gamma_{M2} : \underline{1.25}$$

γ_{MO} : Coeficiente parcial de seguridad relativo a la plastificación del material.

$$\gamma_{MO} : \underline{1.05}$$

Resistencia a pandeo local (Criterio de CYPE Ingenieros, basado en CTE DB SE-A, 6.3.2)

La comprobación no procede.

Cordones de soldadura

Disposiciones constructivas y clasificación (CTE DB SE-A 8.6.1).

Las prescripciones que siguen serán aplicables cuando los elementos a unir tienen al menos 4 mm de espesor y son de aceros estructurales soldables.

Soldadura en ángulo. Se utiliza para unir elementos cuyas caras de fusión forman un ángulo (α) comprendido entre 60° y 120° . Pueden ser uniones en T o de solape (figura 8.6).

En el caso de uniones en T

- si $\alpha > 120^\circ \Rightarrow$ No se considerará que se pueden transmitir esfuerzos.
- si $\alpha < 60^\circ \Rightarrow$ Se considerará como soldadura a tope con penetración parcial.

La longitud efectiva de un cordón de soldadura en ángulo será la total del cordón siempre que se mantenga el espesor de garganta nominal (véase figura 8.9), pero no se considerarán cordones cuya longitud sea inferior a 40 mm o a seis veces el ancho de garganta.

Resistencia de cálculo de las soldaduras en ángulo (CTE DB SE-A 8.6.2).

Espesor de garganta del cordón en ángulo. Se observarán las siguientes limitaciones:

- el espesor de garganta de un cordón de soldadura en ángulo no será menor de 3 mm.
- en el caso de soldadura con penetración profunda se podrá tomar el espesor de garganta dado en la figura 8.9.c) siempre que se demuestre por ensayos que se puede conseguir de forma estable la penetración requerida.

La soldadura de ángulo será suficiente si, con las tensiones de cálculo, se cumple:

$$\sqrt{\sigma_{\perp}^2 + 3(\tau_{\perp}^2 + \tau_{\parallel}^2)} \leq \frac{f_u}{\beta_w \gamma_{M2}} \quad (8.23)$$

$$\sigma_{\perp} \leq \frac{f_u}{\gamma_{M2}}$$

siendo

β_w : coeficiente de correlación dado en la tabla 8.1.

f_u : resistencia última a tracción de la pieza más débil de la unión.

σ_{\perp} : tensión normal perpendicular al plano de la garganta.

σ_{\parallel} : tensión normal paralela al eje del cordón. No actúa en el plano de comprobación ni se tiene en cuenta en las comprobaciones a realizar.

τ_{\perp} : tensión tangencial (en el plano de la garganta) perpendicular al eje del cordón.

τ_{\parallel} : tensión tangencial (en el plano de la garganta) paralelo al eje del cordón.

Comprobaciones geométricas						
Ref.	Tipo	a (mm)	l (mm)	t (mm)	Ángulo (grados)	
Detalle de la soldadura de la chapa lateral.	En ángulo	6	425	10.0	90.00	
<i>a: Espesor garganta</i> <i>l: Longitud efectiva</i> <i>t: Espesor de piezas</i>						
Comprobación de resistencia						
Ref.	Tensión de Von Mises		Tensión normal	f_u	β_w	

	σ_{\perp} (N/mm ²)	τ_{\perp} (N/mm ²)	$\tau_{ }$ (N/mm ²)	Valor (N/mm ²)	Aprov. (%)	σ_{\perp} (N/mm ²)	Aprov. (%)	(N/mm ²)	
Detalle de la soldadura de la chapa lateral.	2.3	2.3	38.0	65.9	17.09	2.3	0.70	410.0	0.85

Comprobaciones para los tornillos

Disposiciones constructivas (CTE DB SE-A, 8.5.1)

Los límites máximos y mínimos para las distancias entre ejes de agujeros o de éstos a los bordes de las piezas, son:

a) distancias mínimas:

i) en la dirección de la fuerza que se transmite:

- $e_1 \geq 1.2 d_0$ del eje del agujero al borde de la pieza.
- $p_1 \geq 2.2 d_0$ entre ejes de agujeros.

ii) en la dirección perpendicular a la fuerza que se transmite:

- $e_2 \geq 1.5 d_0$ del eje del agujero al borde de la pieza.
- $p_2 \geq 3.0 d_0$ entre ejes de agujeros.

siendo d_0 el diámetro del agujero.

b) distancias máximas:

i) al borde de la pieza:

$$- \text{Para } e_1 \text{ y } e_2 \begin{cases} \leq 40\text{mm} + 4t \\ \leq 12t \text{ ó } 150\text{mm} \end{cases}$$

ii) entre tornillos:

- en elementos a compresión será $p \leq 14 \cdot t$ ó 200 mm. siendo t el espesor en mm de la menor de las piezas que se unen.
- en elementos a tracción será $p \leq 28 \cdot t$ ó 400 mm.

Resistencia de las uniones atornilladas sin pretensar (CTE DB SE-A, 8.5.2)

2 La resistencia de cálculo a cortante por tornillo tendrá como valor el menor de la resistencia a cortante de las secciones del tornillo o a aplastamiento de la chapa de unión, sin que la resistencia total de la unión supere la resistencia a desgarro del alma:

a) Resistencia a cortante en la sección transversal del tornillo:

$$F_{v,Rd} = n \cdot \frac{0,5 f_{ub} \cdot A}{\gamma_{M2}} \quad (8.7)$$

siendo

n: número de planos de corte.

f_{ub}: resistencia última del acero del tornillo.

A: área de la caña del tornillo A_d o el área resistente del tornillo A_s , según se encuentren los planos de cortadura en el vástago o en la parte roscada del tornillo respectivamente.

b) Resistencia a aplastamiento de la chapa que se une:

$$F_{t,Rd} = \frac{2,5 \alpha f_u d t}{\gamma_{M2}} \quad (8.8)$$

siendo

d: diámetro del vástago del tornillo.

t: menor espesor de las chapas que se unen.

f_u: resistencia última del acero de las chapas que se unen.

α: es el menor de:

$$\frac{e_1}{3d_0}; \frac{p_1}{3d_0} - \frac{1}{4}; \frac{f_{ub}}{f_u}; 1,0$$

Donde:

e₁: distancia del eje del agujero al borde de la chapa en la dirección de la fuerza que se transmite.

p₁: separación entre ejes de agujeros en la dirección de la fuerza que se transmite.

d₀: diámetro del agujero.

3 Resistencia a tracción. La resistencia de cálculo a tracción $F_{t,Rd}$, por tornillo, será la menor de:

a) La resistencia a tracción del tornillo:

$$F_{t,Rd} = \frac{0,9 f_{ub} A_s}{\gamma_{M2}} \quad (8.12)$$

siendo

A_s: área resistente a tracción del tornillo.

En tornillos de cabeza avellanada se admitirá como resistencia máxima el 70% de la expresada en (8.12).

b) La resistencia de cálculo a punzonamiento de la cabeza del tornillo o la tuerca, $F_{p,Rd}$, dada por:

$$F_{p,Rd} = \frac{0,6 \pi d_m t_p f_u}{\gamma_{M2}} \quad (8.13)$$

siendo

t_p: espesor de la placa que se encuentra bajo el tornillo o la tuerca.

d_m: menor valor de la distancia media entre vértices y caras de la cabeza del tornillo o la tuerca.

4 Solicitación combinada. Cuando un tornillo esté solicitado simultáneamente a tracción y a esfuerzo cortante, además de cumplir separadamente las condiciones para cortadura y tracción, debe verificar la condición de interacción siguiente:

$$\frac{F_{v,Ed}}{F_{v,Rd}} + \frac{F_{t,Ed}}{1,4 F_{t,Rd}} \leq 1 \quad (8.14)$$

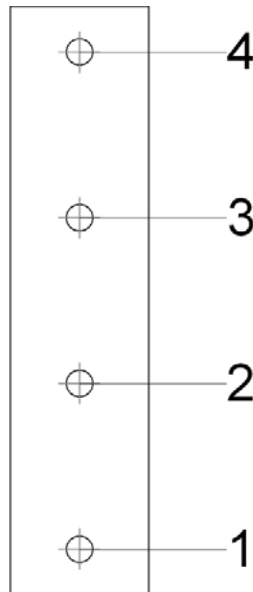
siendo

F_{v,Ed}: esfuerzo de cálculo perpendicular al eje del tornillo.

F_{t,Ed}: esfuerzo axial de cálculo por tornillo al que en su caso se añadirán las tracciones debidas al efecto palanca.

F_{v,Rd}: resistencia de cálculo frente a la cortadura del vástago.

$F_{t,Rd}$: resistencia de cálculo en tracción.



Disposición							
Tornillo	Denominación	d_0 (mm)	e_1 (mm)	e_2 (mm)	p_1 (mm)	p_2 (mm)	m (mm)
1	ISO 4017-M20x50-8.8	22.0	33	40	120	--	33.0
2	ISO 4017-M20x50-8.8	22.0	--	40	120	--	50.0
3	ISO 4017-M20x50-8.8	22.0	--	40	120	--	50.0
4	ISO 4017-M20x50-8.8	22.0	33	40	120	--	33.0

--: La comprobación no procede.

Resistencia										
Tornillo	Cortante				Tracción				Interacción tracción y cortante	Aprov. Máx. (%)
	Comprobación	Pésimo (kN)	Resistencia (kN)	Aprov. (%)	Comprobación	Pésimo (kN)	Resistencia (kN)	Aprov. (%)		
1	Sección transversal	54.019	78.400	68.90	Vástago	0.137	141.120	0.10	68.97	68.97
	Aplastamiento	54.019	87.029	62.07	Punzonamiento	0.137	196.392	0.07		
2	Sección transversal	48.996	78.400	62.50	Vástago	0.137	141.120	0.10	62.56	62.56
	Aplastamiento	48.996	162.429	30.16	Punzonamiento	0.137	196.392	0.07		
3	Sección transversal	49.939	78.400	63.70	Vástago	0.137	141.120	0.10	63.70	63.70
	Aplastamiento	49.939	160.464	31.12	Punzonamiento	0.137	196.392	0.07		

Resistencia										
Tornillo	Cortante				Tracción				Interacción tracción y cortante	Aprov. Máx. (%)
	Comprobación	Pésimo (kN)	Resistencia (kN)	Aprov. (%)	Comprobación	Pésimo (kN)	Resistencia (kN)	Aprov. (%)	Aprov. (%)	
4	Sección transversal	56.141	78.400	71.61	Vástago	0.137	141.120	0.10	71.61	71.61
	Aplastamiento	56.141	150.324	37.35	Punzonamiento	0.137	196.392	0.07		

5) Viga IPE 300

- Chapa lateral

Resistencia de las secciones a corte (CTE DB SE-A, 6.2.4)

El esfuerzo cortante de cálculo V_{Ed} será menor que la resistencia de las secciones a cortante, $V_{c,Rd}$, que, en ausencia de torsión, será igual a la resistencia plástica:

$$V_{Ed} \leq V_{c,Rd}$$

$$1.27 \text{ kN} \leq 263.03 \text{ kN} \quad \checkmark$$

V_{Ed} : Esfuerzo cortante de cálculo.

$$V_{Ed} : \underline{1.27} \text{ kN}$$

$V_{c,Rd}$: Resistencia plástica de las secciones a cortante $V_{pl,Rd}$

$$V_{c,Rd} : \underline{263.03} \text{ kN}$$

Donde:

$$V_{pl,Rd} = A_v \cdot \frac{f_{yd}}{\sqrt{3}} \quad (6.4)$$

A_v : Área sometida a cortante

$$A_v : \underline{1740} \text{ mm}^2$$

f_{yd} : Resistencia de cálculo.

$$f_{yd} : \underline{261.90} \text{ N/mm}^2$$

Resistencia de las secciones a flexión (CTE DB SE-A, 6.2.6)

Debe cumplirse:

$$M_{Ed} \leq M_{c,Rd}$$

$$0.11 \text{ kN}\cdot\text{m} \leq 27.90 \text{ kN}\cdot\text{m} \quad \checkmark$$

M_{Ed} : Valor de cálculo del momento flector.

$$M_{Ed} : \underline{0.11} \text{ kN}\cdot\text{m}$$

$M_{c,Rd}$: Resistencia de cálculo de la sección a flexión.

$$M_{c,Rd} : \underline{27.90} \text{ kN}\cdot\text{m}$$

La resistencia de las secciones a flexión, $M_{c,Rd}$, será:

$$M_{pl,Rd} = W_{pl} \cdot f_{yd} \quad (6.7)$$

siendo

W_{pl} : Módulo resistente plástico correspondiente a la fibra con mayor tensión.

$$W_{pl} : \underline{106544.4} \text{ mm}^3$$

f_{yd} : Resistencia de cálculo.

$$f_{yd} : \underline{261.90} \text{ N/mm}^2$$

Interacción de esfuerzos en secciones (CTE DB SE-A, 6.2.8)

Flexión y cortante:

La sección se comprobará a cortante según el apartado 6.2.4. Adicionalmente, si el cortante de cálculo es mayor que la mitad de la resistencia de la sección a cortante, se comprobará el momento flector de cálculo frente al resistente obtenido según:

$$M_{v,Rd} = W_{pl} \cdot (1 - \rho) \cdot f_{yd} \quad (6.12)$$

siendo

$$\rho = \left(\frac{2V_{Ed}}{V_{pl,Rd}} - 1 \right)^2 \quad (6.13)$$

En ningún caso podrá ser $M_{v,Rd} > M_{0,Rd}$

$$V_{Ed} \leq \frac{V_{c,Rd}}{2}$$

$$1.27 \text{ kN} \leq 131.52 \text{ kN}$$

No es necesario reducir el valor de la resistencia de cálculo de la sección a flexión.

Tensión de Von Mises en la chapa lateral (CTE DB SE-A, 6.1)

Para la comprobación del agotamiento de la chapa lateral se debe cumplir la siguiente expresión, donde σ , τ_{yz} y τ_{xz} son las tensiones del punto más desfavorable de la sección inicial:

$$\sqrt{\sigma^2 + 3(\tau_{yz}^2 + \tau_{xz}^2)} \leq \frac{f_y}{\gamma_{M0}}$$

$$98.95 \text{ N/mm}^2 \leq 261.90 \text{ N/mm}^2 \quad \checkmark$$

Donde:

σ : Tensión normal

$$\sigma : \underline{-81.67 \text{ N/mm}^2}$$

τ_{yz} : Tensión tangencial yz

$$\tau_{yz} : \underline{0.65 \text{ N/mm}^2}$$

τ_{xz} : Tensión tangencial xz

$$\tau_{xz} : \underline{-32.25 \text{ N/mm}^2}$$

f_y : Tensión de límite elástico.

$$f_y : \underline{275.00 \text{ N/mm}^2}$$

γ_{M0} : Coeficiente parcial de seguridad relativo a la plastificación del material.

$$\gamma_{M0} : \underline{1.05}$$

Resistencia a pandeo local (Criterio de CYPE Ingenieros, basado en CTE DB SE-A, 6.3.2)

Debe cumplirse:

$$\sigma_{c,Ed} \leq \sigma_{b,Rd}$$

$$65.62 \text{ N/mm}^2 \leq 228.15 \text{ N/mm}^2 \quad \checkmark$$

Donde:

$\sigma_{c,Ed}$: Valor de cálculo de la tensión normal de compresión.

$$\sigma_{c,Ed} : \underline{65.62 \text{ N/mm}^2}$$

$\sigma_{b,Rd}$: Tensión resistente de cálculo a pandeo del elemento comprimido.

$$\sigma_{b,Rd} : \underline{228.15 \text{ N/mm}^2}$$

La resistencia de cálculo a pandeo de un elemento sometido a compresión se determinará del siguiente modo:

$$\sigma_{b,Rd} = \chi \cdot f_{yd}$$

Donde:

χ : coeficiente de reducción para el modo de pandeo considerado

$$\chi : \underline{0.87}$$

f_{yd} : resistencia de cálculo del acero, tomando $f_{yd} = f_y / \gamma_{M1}$ con $\gamma_{M1} = 1.05$

$$f_{yd} : \underline{2.57} \text{ N/mm}^2$$

6.3.2.1 Barras de sección constante y axil constante

$$\chi = \frac{1}{\phi + \sqrt{\phi^2 - \bar{\lambda}^2}}$$

siendo

$$\phi = 0,5 \left[1 + \alpha \cdot (\bar{\lambda} - 0,2) + \bar{\lambda}^2 \right]$$

$$\phi : \underline{0.66}$$

α : Coeficiente de imperfección

$$\alpha : \underline{0.49}$$

$$\bar{\lambda} = \frac{\beta \cdot L}{\pi \cdot t \cdot \sqrt{12 \cdot f_y}}$$

$$\bar{\lambda} : \underline{0.45}$$

Donde:

β : Coeficiente de pandeo

$$\beta : \underline{2.00}$$

L : Longitud hasta la primera columna de tornillos

$$L : \underline{45} \text{ mm}$$

t : Espesor de la chapa

$$t : \underline{8.0} \text{ mm}$$

E : Módulo de elasticidad

$$E : \underline{210000.00} \text{ N/mm}^2$$

Resistencia a aplastamiento de un tornillo (CTE DB SE-A, 8.5.2)

El esfuerzo cortante solicitante del tornillo, $F_{v,Ed}$ no será mayor que la resistencia a aplastamiento de la pieza en la zona contigua al tornillo, $F_{b,Rd}$.

$$\sqrt{\left(\frac{F_{v,Ed,y}}{F_{b,Rd,y}}\right)^2 + \left(\frac{F_{v,Ed,z}}{F_{b,Rd,z}}\right)^2} \leq 1$$

$$0.45 \leq 1 \quad \checkmark$$

Resistencia a aplastamiento de la chapa que se une:

$$F_{b,Rd,i} = \frac{2,5 \alpha f_u d t}{\gamma_{M2}}$$

siendo

f_u : resistencia a tracción del material de la pieza

$$f_u : \underline{410.00} \text{ N/mm}^2$$

t : Espesor de la chapa

$$t : \underline{8.0} \text{ mm}$$

d : Diámetro del tornillo.

$$d : \underline{16} \text{ mm}$$

γ_{M2} : Coeficiente parcial de seguridad relativo a la resistencia última del material o sección, y a la resistencia de los medios de unión.

$$\gamma_{M2} : \underline{1.25}$$

f_{ub} : Tensión última a tracción del tornillo.

$$f_{ub} : \underline{800.00} \text{ N/mm}^2$$

d_o : Diámetro del agujero.

$$d_o : \underline{18} \text{ mm}$$

Dirección	α	e_1 (mm)	p_1 (mm)	$F_{v,Ed}$ (kN)	$F_{b,Rd,i}$ (kN)
y	0.83	45.0	--	-37.31	87.47
z	1.00	218.0	95.5	-14.07	104.96

α : coeficiente igual al menor de los valores:
 $\frac{e_1}{3d_0}; \frac{p_1}{3d_0} - \frac{1}{4}; \frac{f_{ub}}{f_u}; 1,0$
 e_1 : distancia del eje del agujero al borde de la chapa en la dirección de la fuerza que se transmite.
 p_1 : separación entre ejes de agujeros en la dirección de la fuerza que se transmite.

Resistencia a desgarro (Criterio de CYPE Ingenieros, basado en CTE DB SE-A, 8.5.2 (c))

Debe cumplirse:

$$N_{Ed} \leq N_{ef,Rd}$$

$$92.32 \text{ kN} \leq 231.05 \text{ kN} \quad \checkmark$$

Donde:

N_{Ed} : es el esfuerzo de cálculo

$$N_{Ed} : \underline{92.32} \text{ kN}$$

$N_{ef,Rd}$: es la resistencia al desgarro

$$N_{ef,Rd} : \underline{231.05} \text{ kN}$$

$$N_{ef,Rd} = \min \left(\frac{0,5 f_u A_n}{\gamma_{M2}}, \frac{f_y A_n}{\sqrt{3} \gamma_{M0}} \right)$$

siendo

A_n : Área neta de la zona sometida a desgarro

$$A_n : \underline{1528.00} \text{ mm}^2$$

f_y : Tensión de límite elástico.

$$f_y : \underline{275.00} \text{ N/mm}^2$$

f_u : Tensión de rotura.

$$f_u : \underline{410.00} \text{ N/mm}^2$$

γ_{M2} : Coeficiente parcial de seguridad relativo a la resistencia última del material o sección, y a la resistencia de los medios de unión.

$$\gamma_{M2} : \underline{1.25}$$

γ_{M0} : Coeficiente parcial de seguridad relativo a la plastificación del material.

$$\gamma_{M0} : \underline{1.05}$$

- Alma

Resistencia a aplastamiento de un tornillo (CTE DB SE-A, 8.5.2)

El esfuerzo cortante solicitante del tornillo, $F_{v,Ed}$ no será mayor que la resistencia a aplastamiento de la pieza en la zona contigua al tornillo, $F_{b,Rd}$.

$$\sqrt{\left(\frac{F_{v,Ed,y}}{F_{b,Rd,y}}\right)^2 + \left(\frac{F_{v,Ed,z}}{F_{b,Rd,z}}\right)^2} \leq 1$$

$$0.43 \leq 1 \quad \checkmark$$

Resistencia a aplastamiento de la chapa que se une:

$$F_{b,Rd,i} = \frac{2,5 \alpha f_u d t}{\gamma_{M2}}$$

siendo

f_u: resistencia a tracción del material de la pieza

$$f_u : \underline{410.00} \text{ N/mm}^2$$

t: Espesor de la chapa

$$t : \underline{7.1} \text{ mm}$$

d: Diámetro del tornillo.

$$d : \underline{16} \text{ mm}$$

γ_{M2}: Coeficiente parcial de seguridad relativo a la resistencia última del material o sección, y a la resistencia de los medios de unión.

$$\gamma_{M2} : \underline{1.25}$$

f_{ub}: Tensión última a tracción del tornillo.

$$f_{ub} : \underline{800.00} \text{ N/mm}^2$$

d_o: Diámetro del agujero.

$$d_o : \underline{18} \text{ mm}$$

Dirección	α	e ₁ (mm)	p ₁ (mm)	F _{v,Ed} (kN)	F _{b,Rd,i} (kN)
y	1.00	112.5	--	-37.31	93.15
z	1.00	90.7	--	-14.07	93.15

α: coeficiente igual al menor de los valores:

$$\frac{e_1}{3d_o}; \frac{p_1}{3d_o} - \frac{1}{4}; \frac{f_{ub}}{f_u}; 1,0$$

e₁: distancia del eje del agujero al borde de la chapa en la dirección de la fuerza que se transmite.

p₁: separación entre ejes de agujeros en la dirección de la fuerza que se transmite.

Resistencia a desgarro (Criterio de CYPE Ingenieros, basado en CTE DB SE-A, 8.5.2 (c))

Debe cumplirse:

$$N_{Ed} \leq N_{ef,Rd}$$

$$92.32 \text{ kN} \leq 282.00 \text{ kN} \checkmark$$

Donde:

N_{Ed}: es el esfuerzo de cálculo

$$N_{Ed} : \underline{92.32} \text{ kN}$$

N_{ef,Rd}: es la resistencia al desgarro

$$N_{ef,Rd} : \underline{282.00} \text{ kN}$$

$$N_{ef,Rd} = \min\left(\frac{0,5 f_u A_n}{\gamma_{M2}}, \frac{f_y A_n}{\sqrt{3} \gamma_{M0}}\right)$$

siendo

A_n: Área neta de la zona sometida a desgarro

$$A_n : \underline{1865.00} \text{ mm}^2$$

f_y: Tensión de límite elástico.

$$f_y : \underline{275.00} \text{ N/mm}^2$$

f_u: Tensión de rotura.

$$f_u : \underline{410.00} \text{ N/mm}^2$$

γ_{M2}: Coeficiente parcial de seguridad relativo a la resistencia última del material o sección, y a la resistencia de los medios de unión.

$$\gamma_{M2} : \underline{1.25}$$

γ_{M0}: Coeficiente parcial de seguridad relativo a la plastificación del material.

$$\gamma_{M0} : \underline{1.05}$$

Resistencia a pandeo local (Criterio de CYPE Ingenieros, basado en CTE DB SE-A, 6.3.2)

La comprobación no procede.

Cordones de soldadura
Disposiciones constructivas y clasificación (CTE DB SE-A 8.6.1).

Las prescripciones que siguen serán aplicables cuando los elementos a unir tienen al menos 4 mm de espesor y son de aceros estructurales soldables.

Soldadura en ángulo. Se utiliza para unir elementos cuyas caras de fusión forman un ángulo (a) comprendido entre 60° y 120°. Pueden ser uniones en T o de solape (figura 8.6).

En el caso de uniones en T

- si $a > 120^\circ \Rightarrow$ No se considerará que se pueden transmitir esfuerzos.
- si $a < 60^\circ \Rightarrow$ Se considerará como soldadura a tope con penetración parcial.

La longitud efectiva de un cordón de soldadura en ángulo será la total del cordón siempre que se mantenga el espesor de garganta nominal (véase figura 8.9), pero no se considerarán cordones cuya longitud sea inferior a 40 mm o a seis veces el ancho de garganta.

Resistencia de cálculo de las soldaduras en ángulo (CTE DB SE-A 8.6.2).

Espesor de garganta del cordón en ángulo. Se observarán las siguientes limitaciones:

- el espesor de garganta de un cordón de soldadura en ángulo no será menor de 3 mm.
- en el caso de soldadura con penetración profunda se podrá tomar el espesor de garganta dado en la figura 8.9.c) siempre que se demuestre por ensayos que se puede conseguir de forma estable la penetración requerida.

La soldadura de ángulo será suficiente si, con las tensiones de cálculo, se cumple:

$$\sqrt{\sigma_{\perp}^2 + 3(\tau_{\perp}^2 + \tau_{\parallel}^2)} \leq \frac{f_u}{\beta_w \gamma_{M2}} \quad (8.23)$$

$$\sigma_{\perp} \leq \frac{f_u}{\gamma_{M2}}$$

siendo

β_w : coeficiente de correlación dado en la tabla 8.1.

f_u : resistencia última a tracción de la pieza más débil de la unión.

σ_{\perp} : tensión normal perpendicular al plano de la garganta.

σ_{\parallel} : tensión normal paralela al eje del cordón. No actúa en el plano de comprobación ni se tiene en cuenta en las comprobaciones a realizar.

τ_{\perp} : tensión tangencial (en el plano de la garganta) perpendicular al eje del cordón.

τ_{\parallel} : tensión tangencial (en el plano de la garganta) paralelo al eje del cordón.

Comprobaciones geométricas					
Ref.	Tipo	a (mm)	l (mm)	t (mm)	Ángulo (grados)

Comprobaciones geométricas									
Ref.	Tipo	a (mm)	l (mm)	t (mm)	Ángulo (grados)				
Detalle de la soldadura de la chapa lateral.	En ángulo	5	245	8.0	90.00				
<i>a: Espesor garganta</i> <i>l: Longitud efectiva</i> <i>t: Espesor de piezas</i>									
Comprobación de resistencia									
Ref.	Tensión de Von Mises					Tensión normal		f_u (N/mm ²)	β_w
	σ_{\perp} (N/mm ²)	τ_{\perp} (N/mm ²)	$\tau_{ }$ (N/mm ²)	Valor (N/mm ²)	Aprov. (%)	σ_{\perp} (N/mm ²)	Aprov. (%)		
Detalle de la soldadura de la chapa lateral.	23.4	24.0	17.2	56.3	14.59	24.0	7.33	410.0	0.85

Comprobaciones para los tornillos

Disposiciones constructivas (CTE DB SE-A, 8.5.1)

Los límites máximos y mínimos para las distancias entre ejes de agujeros o de éstos a los bordes de las piezas, son:

a) distancias mínimas:

i) en la dirección de la fuerza que se transmite:

- $e_1 \geq 1.2 d_0$ del eje del agujero al borde de la pieza.
- $p_1 \geq 2.2 d_0$ entre ejes de agujeros.

ii) en la dirección perpendicular a la fuerza que se transmite:

- $e_2 \geq 1.5 d_0$ del eje del agujero al borde de la pieza.
- $p_2 \geq 3.0 d_0$ entre ejes de agujeros.

siendo d_0 el diámetro del agujero.

b) distancias máximas:

i) al borde de la pieza:

$$- \text{Para } e_1 \text{ y } e_2 \begin{cases} \leq 40\text{mm} + 4t \\ \leq 12t \text{ ó } 150\text{mm} \end{cases}$$

ii) entre tornillos:

- en elementos a compresión será $p \leq 14 \cdot t$ ó 200 mm. siendo t el espesor en mm de la menor de las piezas que se unen.
- en elementos a tracción será $p \leq 28 \cdot t$ ó 400 mm.

Resistencia de las uniones atornilladas sin pretensar (CTE DB SE-A, 8.5.2)

2 La resistencia de cálculo a cortante por tornillo tendrá como valor el menor de la resistencia a cortante de las secciones del tornillo o a aplastamiento de la chapa de unión, sin que la resistencia total de la unión supere la resistencia a desgarro del alma:

a) Resistencia a cortante en la sección transversal del tornillo:

$$F_{v,Rd} = n \cdot \frac{0,5 f_{ub} \cdot A}{\gamma_{M2}} \quad (8.7)$$

siendo

n: número de planos de corte.

f_{ub}: resistencia última del acero del tornillo.

A: área de la caña del tornillo A_d o el área resistente del tornillo A_s , según se encuentren los planos de cortadura en el vástago o en la parte roscada del tornillo respectivamente.

b) Resistencia a aplastamiento de la chapa que se une:

$$F_{t,Rd} = \frac{2,5 \alpha f_u d t}{\gamma_{M2}} \quad (8.8)$$

siendo

d: diámetro del vástago del tornillo.

t: menor espesor de las chapas que se unen.

f_u: resistencia última del acero de las chapas que se unen.

α: es el menor de:

$$\frac{e_1}{3d_0}; \frac{p_1}{3d_0} - \frac{1}{4}; \frac{f_{ub}}{f_u}; 1,0$$

Donde:

e₁: distancia del eje del agujero al borde de la chapa en la dirección de la fuerza que se transmite.

p₁: separación entre ejes de agujeros en la dirección de la fuerza que se transmite.

d₀: diámetro del agujero.

3 Resistencia a tracción. La resistencia de cálculo a tracción $F_{t,Rd}$, por tornillo, será la menor de:

a) La resistencia a tracción del tornillo:

$$F_{t,Rd} = \frac{0,9 f_{ub} A_s}{\gamma_{M2}} \quad (8.12)$$

siendo

A_s: área resistente a tracción del tornillo.

En tornillos de cabeza avellanada se admitirá como resistencia máxima el 70% de la expresada en (8.12).

b) La resistencia de cálculo a punzonamiento de la cabeza del tornillo o la tuerca, $F_{p,Rd}$, dada por:

$$F_{p,Rd} = \frac{0,6 \pi d_m t_p f_u}{\gamma_{M2}} \quad (8.13)$$

siendo

t_p: espesor de la placa que se encuentra bajo el tornillo o la tuerca.

d_m: menor valor de la distancia media entre vértices y caras de la cabeza del tornillo o la tuerca.

4 Solicitación combinada. Cuando un tornillo esté solicitado simultáneamente a tracción y a esfuerzo cortante, además de cumplir separadamente las condiciones para cortadura y tracción, debe verificar la condición de interacción siguiente:

$$\frac{F_{v,Ed}}{F_{v,Rd}} + \frac{F_{t,Ed}}{1,4F_{t,Rd}} \leq 1 \quad (8.14)$$

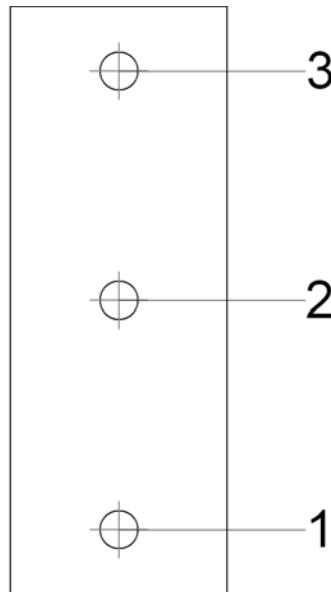
siendo

$F_{v,Ed}$: esfuerzo de cálculo perpendicular al eje del tornillo.

$F_{t,Ed}$: esfuerzo axial de cálculo por tornillo al que en su caso se añadirán las tracciones debidas al efecto palanca.

$F_{v,Rd}$: resistencia de cálculo frente a la cortadura del vástago.

$F_{t,Rd}$: resistencia de cálculo en tracción.



Disposición							
Tornillo	Denominación	d ₀ (mm)	e ₁ (mm)	e ₂ (mm)	p ₁ (mm)	p ₂ (mm)	m (mm)
1	ISO 4017-M16x45-8.8	18.0	27	35	96	--	27.0
2	ISO 4017-M16x45-8.8	18.0	--	35	96	--	45.0
3	ISO 4017-M16x45-8.8	18.0	27	35	96	--	27.0

--: La comprobación no procede.

Resistencia										
Tornillo	Cortante				Tracción				Interacción tracción y cortante	Aprov. Máx. (%)
	Comprobación	Pésimo (kN)	Resistencia (kN)	Aprov. (%)	Comprobación	Pésimo (kN)	Resistencia (kN)	Aprov. (%)		
1	Sección transversal	22.396	50.240	44.58	Vástago	0.878	90.432	0.97	45.22	45.22
	Aplastamiento	21.129	52.492	40.25	Punzonamiento	0.878	111.388	0.79		
2	Sección transversal	30.772	50.240	61.25	Vástago	0.878	90.432	0.97	61.89	61.89

Resistencia										
Tornillo	Cortante				Tracción				Interacción tracción y cortante	Aprov. Máx. (%)
	Comprobación	Pésimo (kN)	Resistente (kN)	Aprov. (%)	Comprobación	Pésimo (kN)	Resistente (kN)	Aprov. (%)	Aprov. (%)	
	Aplastamiento	30.772	90.400	34.04	Punzonamiento	0.878	111.388	0.79		
3	Sección transversal	39.875	50.240	79.37	Vástago	0.878	90.432	0.97	80.01	80.01
	Aplastamiento	39.875	89.179	44.71	Punzonamiento	0.878	111.388	0.79		

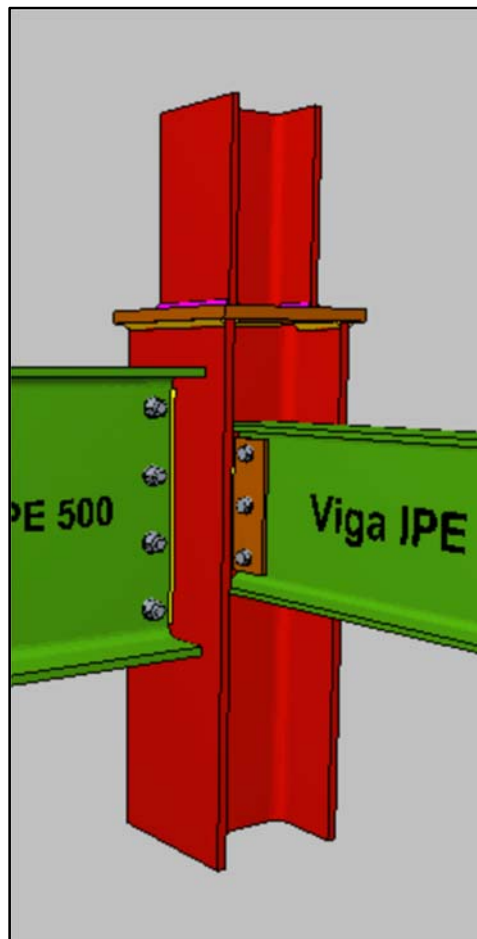


Figura 39: Detalle de la unión en CYPE 3D

3.4 IPE 500 con IPE 300

Comprobaciones

1) Viga principal

- Comprobaciones por unión con elemento "
- Comprobaciones por unión con elemento 'Viga secundaria (a) IPE 300'
- Alma

Punzonamiento (Criterio de CYPE Ingenieros, basado en Tabla 7.13 EN 1993-1-8: 2005)

Debe cumplirse:

$$N_{Ed} \leq N_{Rd}$$

$$7.62 \text{ kN} \leq 169.58 \text{ kN} \quad \checkmark$$

Donde:

N_{Ed} : Esfuerzo de cálculo

$$N_{Ed} : 7.62 \text{ kN}$$

N_{Rd} : Resistencia de cálculo a punzonamiento. Resistencia plástica a cortante en el perímetro de la chapa lateral, $V_{pl,Rd}$

$$N_{Rd} : 169.58 \text{ kN}$$

Esfuerzo cortante (CTE DB SE-A, 6.2.4)

$$V_{pl,Rd} = A_v \cdot \frac{f_{yd}}{\sqrt{3}} \quad (6.4)$$

Donde:

A_v : Área sometida a cortante

$$A_v : 1121 \text{ mm}^2$$

$$A_v = t \cdot (t_p + b_{ep}) \cdot \frac{h_w}{h_w - d_p}$$

$$b_{ep} = \frac{10t}{h_w} h_p$$

$$b_{ep} : 47 \text{ mm}$$

t : Espesor del elemento en la superficie de unión

$$t : 10.2 \text{ mm}$$

t_p : Espesor del elemento de unión

$$t_p : 8.0 \text{ mm}$$

h_p : Altura del elemento de unión

$$h_p : 245 \text{ mm}$$

h_w : Altura del alma

$$h_w : 532 \text{ mm}$$

d_p : Distancia de la chapa al borde más próximo

$$d_p : 266 \text{ mm}$$

f_y : Tensión de límite elástico.

$$f_y : 275.00 \text{ N/mm}^2$$

γ_{M0} : Coeficiente parcial de seguridad relativo a la plastificación del material.

$$\gamma_{M0} : 1.05$$

Resistencia a tracción del alma (Criterio de CYPE Ingenieros)

Debe cumplirse:

$$F_{Ed} \leq F_{Rd}$$

$$14.92 \text{ kN} \leq 44.48 \text{ kN} \quad \checkmark$$

F_{Ed} : Esfuerzo axial perpendicular al alma

$$F_{Ed} : 14.92 \text{ kN}$$

F_{Rd}: Resistencia del alma

F_{Rd} : 44.48 kN

$$F_{Rd} = \frac{t_w^2 k_m f_y}{2 \gamma_{M0}} \left(\frac{2(t_p + 1.6w)}{d_{min}} + \frac{3 d_{max} + d_{min}}{d_{max} \sqrt{\frac{d_{min}(3 d_{max} + d_{min})}{2 d_{max} l_{max}}}} + \frac{l_{max} 2 \sqrt{\frac{d_{min}(3 d_{max} + d_{min})}{2 d_{max} l_{max}}}}{d_{min}} \right)$$

Donde:

t_w: Espesor del alma.

t_w : 10.2 mm

t_p: Espesor del elemento de unión

t_p : 8.0 mm

w: Lado del cordón de la soldadura

w : 7.1 mm

d_{min}: Distancia menor a la línea de rotura

d_{min} : 103.3 mm

d_{max}: Distancia mayor a la línea de rotura

d_{max} : 103.3 mm

l_{max}: Longitud máxima de la línea de rotura

l_{max} : 451.7 mm

$$l_{max} = h_p + d_{max} + d_{min}$$

h_p: Altura del elemento de unión

h_p : 245 mm

k_m: Coeficiente de interacción

k_m : 0.27
f_y: Tensión de límite elástico.

f_y : 275.00 N/mm²
γ_{M0}: Coeficiente parcial de seguridad relativo a la plastificación del material.

γ_{M0} : 1.05

– Comprobaciones por unión con elemento 'Viga secundaria (b) IPE 300'

– Alma

Punzonamiento (Criterio de CYPE Ingenieros, basado en Tabla 7.13 EN 1993-1-8: 2005)

Debe cumplirse:

$$N_{Ed} \leq N_{Rd}$$

10.01 kN ≤ 169.58 kN ✓

Donde:

N_{Ed}: Esfuerzo de cálculo

N_{Ed} : 10.01 kN

N_{Rd}: Resistencia de cálculo a punzonamiento. Resistencia plástica a cortante en el perímetro de la chapa lateral, V_{pl,Rd}
N_{Rd} : 169.58 kN

Esfuerzo cortante (CTE DB SE-A, 6.2.4)

$$V_{pl,Rd} = A_v \cdot \frac{f_{yd}}{\sqrt{3}} \quad (6.4)$$

Donde:

A_v: Área sometida a cortante

A_v : 1121 mm²

$$A_v = t \cdot (t_p + b_{ep}) \cdot \frac{h_w}{h_w - d_p}$$

$$b_{ep} = \frac{10t}{h_w} h_p$$

b_{ep} : 47 mm

t: Espesor del elemento en la superficie de unión

t : 10.2 mm

t_p : Espesor del elemento de unión	t_p : <u>8.0</u> mm
h_p : Altura del elemento de unión	h_p : <u>245</u> mm
h_w : Altura del alma	h_w : <u>532</u> mm
d_p : Distancia de la chapa al borde más próximo	d_p : <u>266</u> mm
f_y : Tensión de límite elástico.	f_y : <u>275.00</u> N/mm ²
g_{M0} : Coeficiente parcial de seguridad relativo a la plastificación del material.	g_{M0} : <u>1.05</u>

Resistencia a tracción del alma (Criterio de CYPE Ingenieros)

Debe cumplirse:

$$F_{Ed} \leq F_{Rd}$$

$$14.92 \text{ kN} \leq 44.48 \text{ kN} \quad \checkmark$$

F_{Ed} : Esfuerzo axil perpendicular al alma

$$F_{Ed} : \underline{14.92} \text{ kN}$$

F_{Rd} : Resistencia del alma

$$F_{Rd} : \underline{44.48} \text{ kN}$$

$$F_{Rd} = \frac{t_w^2 k_m f_y}{2 \gamma_{M0}} \left(\frac{2(t_p + 1.6w)}{d_{\min}} + \frac{3d_{\max} + d_{\min}}{d_{\max} \sqrt{\frac{d_{\min}(3d_{\max} + d_{\min})}{2d_{\max} l_{\max}}}} + \frac{l_{\max} 2 \sqrt{\frac{d_{\min}(3d_{\max} + d_{\min})}{2d_{\max} l_{\max}}}}{d_{\min}} \right)$$

Donde:

t_w : Espesor del alma. t_w : 10.2 mm

t_p : Espesor del elemento de unión t_p : 8.0 mm

w : Lado del cordón de la soldadura w : 7.1 mm

d_{\min} : Distancia menor a la línea de rotura d_{\min} : 103.3 mm

d_{\max} : Distancia mayor a la línea de rotura d_{\max} : 103.3 mm

l_{\max} : Longitud máxima de la línea de rotura l_{\max} : 451.7 mm

$$l_{\max} = h_p + d_{\max} + d_{\min}$$

h_p : Altura del elemento de unión h_p : 245 mm

k_m : Coeficiente de interacción k_m : 0.27

f_y : Tensión de límite elástico. f_y : 275.00 N/mm²

g_{M0} : Coeficiente parcial de seguridad relativo a la plastificación del material. g_{M0} : 1.05

2) Viga secundaria (a) IPE 300

– Chapa lateral

Resistencia de las secciones a corte (CTE DB SE-A, 6.2.4)

El esfuerzo cortante de cálculo V_{Ed} será menor que la resistencia de las secciones a cortante, $V_{c,Rd}$, que, en ausencia de torsión, será igual a la resistencia plástica:

$$V_{Ed} \leq V_{c,Rd}$$

$$0.52 \text{ kN} \leq 263.03 \text{ kN} \quad \checkmark$$

V_{Ed} : Esfuerzo cortante de cálculo.

$$V_{Ed} : \underline{0.52} \text{ kN}$$

$V_{c,Rd}$: Resistencia plástica de las secciones a cortante $V_{pl,Rd}$

$V_{c,Rd}$: 263.03 kN

Donde:

$$V_{pl,Rd} = A_v \cdot \frac{f_{yd}}{\sqrt{3}} \quad (6.4)$$

A_v : Área sometida a cortante

A_v : 1740 mm²

f_{yd} : Resistencia de cálculo.

f_{yd} : 261.90 N/mm²

Resistencia de las secciones a flexión (CTE DB SE-A, 6.2.6)

Debe cumplirse:

$$M_{Ed} \leq M_{c,Rd}$$

$$0.05 \text{ kN}\cdot\text{m} \leq 27.90 \text{ kN}\cdot\text{m} \quad \checkmark$$

M_{Ed} : Valor de cálculo del momento flector.

M_{Ed} : 0.05 kN·m

$M_{c,Rd}$: Resistencia de cálculo de la sección a flexión.

$M_{c,Rd}$: 27.90 kN·m

La resistencia de las secciones a flexión, $M_{c,Rd}$, será:

$$M_{pl,Rd} = W_{pl} \cdot f_{yd} \quad (6.7)$$

siendo

W_{pl} : Módulo resistente plástico correspondiente a la fibra con mayor tensión.

W_{pl} : 106544.4 mm³

f_{yd} : Resistencia de cálculo.

f_{yd} : 261.90 N/mm²

Interacción de esfuerzos en secciones (CTE DB SE-A, 6.2.8)

Flexión y cortante:

La sección se comprobará a cortante según el apartado 6.2.4. Adicionalmente, si el cortante de cálculo es mayor que la mitad de la resistencia de la sección a cortante, se comprobará el momento flector de cálculo frente al resistente obtenido según:

$$M_{v,Rd} = W_{pl} \cdot (1 - \rho) \cdot f_{yd} \quad (6.12)$$

siendo

$$\rho = \left(\frac{2V_{Ed}}{V_{pl,Rd}} - 1 \right)^2 \quad (6.13)$$

En ningún caso podrá ser $M_{v,Rd} > M_{0,Rd}$

$$V_{Ed} \leq \frac{V_{c,Rd}}{2}$$

$$0.52 \text{ kN} \leq 131.52 \text{ kN}$$

No es necesario reducir el valor de la resistencia de cálculo de la sección a flexión.

Tensión de Von Mises en la chapa lateral (CTE DB SE-A, 6.1)

Para la comprobación del agotamiento de la chapa lateral se debe cumplir la siguiente expresión, donde s , t_{yz} y t_{xz} son las tensiones del punto más desfavorable de la sección inicial:

$$\sqrt{\sigma^2 + 3(\tau_{yz}^2 + \tau_{xz}^2)} \leq \frac{f_y}{\gamma_{MO}}$$

$$33.04 \text{ N/mm}^2 \leq 261.90 \text{ N/mm}^2 \quad \checkmark$$

Donde:

s : Tensión normal	s : <u>23.95</u> N/mm ²
t_{yz} : Tensión tangencial yz	t_{yz} : <u>0.26</u> N/mm ²
t_{xz} : Tensión tangencial xz	t_{xz} : <u>-13.14</u> N/mm ²
f_y : Tensión de límite elástico.	f_y : <u>275.00</u> N/mm ²
g_{MO} : Coeficiente parcial de seguridad relativo a la plastificación del material.	g_{MO} : <u>1.05</u>

Resistencia a pandeo local (Criterio de CYPE Ingenieros, basado en CTE DB SE-A, 6.3.2)

Debe cumplirse:

$$\sigma_{c,Ed} \leq \sigma_{b,Rd}$$

$$17.65 \text{ N/mm}^2 \leq 228.15 \text{ N/mm}^2 \quad \checkmark$$

Donde:

s_{c,Ed}: Valor de cálculo de la tensión normal de compresión.

$$\mathbf{s_{c,Ed}} : \underline{17.65} \text{ N/mm}^2$$

s_{b,Rd}: Tensión resistente de cálculo a pandeo del elemento comprimido.

$$\mathbf{s_{b,Rd}} : \underline{228.15} \text{ N/mm}^2$$

La resistencia de cálculo a pandeo de un elemento sometido a compresión se determinará del siguiente modo:

$$\sigma_{b,Rd} = \chi \cdot f_{yd}$$

Donde:

c: coeficiente de reducción para el modo de pandeo considerado

$$\mathbf{c} : \underline{0.87}$$

f_{yd}: resistencia de cálculo del acero, tomando $f_{yd} = f_y / g_{M1}$ con $g_{M1} = 1.05$

$$\mathbf{f_{yd}} : \underline{2.57} \text{ N/mm}^2$$

6.3.2.1 Barras de sección constante y axil constante

$$\chi = \frac{1}{\phi + \sqrt{\phi^2 - \bar{\lambda}^2}}$$

siendo

$$\phi = 0,5 \left[1 + \alpha \cdot (\bar{\lambda} - 0,2) + \bar{\lambda}^2 \right]$$

$$\mathbf{j} : \underline{0.66}$$

a: Coeficiente de imperfección

$$\mathbf{a} : \underline{0.49}$$

$$\bar{\lambda} = \frac{\beta \cdot L}{\pi \cdot t \cdot \sqrt{12 \cdot f_y}}$$

$$\mathbf{l} : \underline{0.45}$$

Donde:

b: Coeficiente de pandeo

$$\mathbf{b} : \underline{2.00}$$

L: Longitud hasta la primera columna de tornillos

$$\mathbf{L} : \underline{45} \text{ mm}$$

t: Espesor de la chapa

$$\mathbf{t} : \underline{8.0} \text{ mm}$$

E: Módulo de elasticidad

$$\mathbf{E} : \underline{210000.00} \text{ N/mm}^2$$

Resistencia a aplastamiento de un tornillo (CTE DB SE-A, 8.5.2)

El esfuerzo cortante solicitante del tornillo, $F_{v,Ed}$ no será mayor que la resistencia a aplastamiento de la pieza en la zona contigua al tornillo, $F_{b,Rd}$.

$$\sqrt{\left(\frac{F_{v,Ed,y}}{F_{b,Rd,y}}\right)^2 + \left(\frac{F_{v,Ed,z}}{F_{b,Rd,z}}\right)^2} \leq 1$$

$$0.19 \leq 1 \quad \checkmark$$

Resistencia a aplastamiento de la chapa que se une:

$$F_{b,Rd,i} = \frac{2,5 \alpha f_u d t}{\gamma_{M2}}$$

siendo

f_u : resistencia a tracción del material de la pieza

$$f_u : 410.00 \text{ N/mm}^2$$

t : Espesor de la chapa

$$t : 8.0 \text{ mm}$$

d : Diámetro del tornillo.

$$d : 16 \text{ mm}$$

γ_{M2} : Coeficiente parcial de seguridad relativo a la resistencia última del material o sección, y a la resistencia de los medios de unión.

$$\gamma_{M2} : 1.25$$

f_{ub} : Tensión última a tracción del tornillo.

$$f_{ub} : 800.00 \text{ N/mm}^2$$

d_0 : Diámetro del agujero.

$$d_0 : 18 \text{ mm}$$

Dirección	a	e_1 (mm)	p_1 (mm)	$F_{v,Ed}$ (kN)	$F_{b,Rd,i}$ (kN)
y	0.83	45.0	--	7.06	87.47
z	0.50	27.0	--	-8.78	52.48

a: coeficiente igual al menor de los valores:

$$\frac{e_1}{3d_0}; \frac{p_1}{3d_0} - \frac{1}{4}; \frac{f_{ub}}{f_u}; 1, 0$$

e_1 : distancia del eje del agujero al borde de la chapa en la dirección de la fuerza que se transmite.

p_1 : separación entre ejes de agujeros en la dirección de la fuerza que se transmite.

Resistencia a desgarro (Criterio de CYPE Ingenieros, basado en CTE DB SE-A, 8.5.2 (c))

Debe cumplirse:

$$N_{Ed} \leq N_{ef,Rd}$$

$$26.79 \text{ kN} \leq 231.05 \text{ kN} \quad \checkmark$$

Donde:

N_{Ed} : es el esfuerzo de cálculo

$$N_{Ed} : 26.79 \text{ kN}$$

$N_{ef,Rd}$: es la resistencia al desgarro

$$N_{ef,Rd} : 231.05 \text{ kN}$$

$$N_{ef,Rd} = \min\left(\frac{0,5 f_u A_n}{\gamma_{M2}}, \frac{f_y A_n}{\sqrt{3} \gamma_{MO}}\right)$$

siendo

A_n : Área neta de la zona sometida a desgarro

$$A_n : 1528.00 \text{ mm}^2$$

f_y : Tensión de límite elástico.

$$f_y : 275.00 \text{ N/mm}^2$$

f_u : Tensión de rotura.	$f_u : 410.00 \text{ N/mm}^2$
g_{M2} : Coeficiente parcial de seguridad relativo a la resistencia última del material o sección, y a la resistencia de los medios de unión.	$g_{M2} : 1.25$
g_{M0} : Coeficiente parcial de seguridad relativo a la plastificación del material.	$g_{M0} : 1.05$

– Alma

Resistencia a aplastamiento de un tornillo (CTE DB SE-A, 8.5.2)

El esfuerzo cortante solicitante del tornillo, $F_{v,Ed}$ no será mayor que la resistencia a aplastamiento de la pieza en la zona contigua al tornillo, $F_{b,Rd}$.

$$\sqrt{\left(\frac{F_{v,Ed,y}}{F_{b,Rd,y}}\right)^2 + \left(\frac{F_{v,Ed,z}}{F_{b,Rd,z}}\right)^2} \leq 1$$

$0.15 \leq 1$ ✓

Resistencia a aplastamiento de la chapa que se une:

$$F_{b,Rd,i} = \frac{2,5 \alpha f_u d t}{\gamma_{M2}}$$

siendo

f_u : resistencia a tracción del material de la pieza	$f_u : 410.00 \text{ N/mm}^2$
t : Espesor de la chapa	$t : 7.1 \text{ mm}$
d : Diámetro del tornillo.	$d : 16 \text{ mm}$
g_{M2} : Coeficiente parcial de seguridad relativo a la resistencia última del material o sección, y a la resistencia de los medios de unión.	$g_{M2} : 1.25$
f_{ub} : Tensión última a tracción del tornillo.	$f_{ub} : 800.00 \text{ N/mm}^2$
d_0 : Diámetro del agujero.	$d_0 : 18 \text{ mm}$

Dirección	a	e_1 (mm)	p_1 (mm)	$F_{v,Ed}$ (kN)	$F_{b,Rd,i}$ (kN)
y	0.65	35.0	--	7.06	60.38
z	1.00	281.7	95.5	-8.78	93.15

a: coeficiente igual al menor de los valores:

$$\frac{e_1}{3d_0}; \frac{p_1}{3d_0} - \frac{1}{4}; \frac{f_{ub}}{f_u}; 1,0$$

e_1 : distancia del eje del agujero al borde de la chapa en la dirección de la fuerza que se transmite.

p_1 : separación entre ejes de agujeros en la dirección de la fuerza que se transmite.

Resistencia a desgarro (Criterio de CYPE Ingenieros, basado en CTE DB SE-A, 8.5.2 (c))

Debe cumplirse:

$$N_{Ed} \leq N_{ef,Rd}$$

$26.79 \text{ kN} \leq 282.00 \text{ kN}$ ✓

Donde:

N_{Ed} : es el esfuerzo de cálculo

$$N_{Ed} : \underline{26.79} \text{ kN}$$

$N_{ef,Rd}$: es la resistencia al desgarro

$$N_{ef,Rd} : \underline{282.00} \text{ kN}$$

$$N_{ef,Rd} = \min\left(\frac{0,5 f_u A_n}{\gamma_{M2}}, \frac{f_y A_n}{\sqrt{3} \gamma_{M0}}\right)$$

siendo

A_n : Área neta de la zona sometida a desgarro

$$A_n : \underline{1865.00} \text{ mm}^2$$

f_y : Tensión de límite elástico.

$$f_y : \underline{275.00} \text{ N/mm}^2$$

f_u : Tensión de rotura.

$$f_u : \underline{410.00} \text{ N/mm}^2$$

γ_{M2} : Coeficiente parcial de seguridad relativo a la resistencia última del material o sección, y a la resistencia de los medios de unión.

$$\gamma_{M2} : \underline{1.25}$$

γ_{M0} : Coeficiente parcial de seguridad relativo a la plastificación del material.

$$\gamma_{M0} : \underline{1.05}$$

Resistencia a pandeo local (Criterio de CYPE Ingenieros, basado en CTE DB SE-A, 6.3.2)

La comprobación no procede.

Cordones de soldadura

Disposiciones constructivas y clasificación (CTE DB SE-A 8.6.1).

Las prescripciones que siguen serán aplicables cuando los elementos a unir tienen al menos 4 mm de espesor y son de aceros estructurales soldables.

Soldadura en ángulo. Se utiliza para unir elementos cuyas caras de fusión forman un ángulo (α) comprendido entre 60° y 120° . Pueden ser uniones en T o de solape (figura 8.6).

En el caso de uniones en T

- si $\alpha > 120^\circ$ No se considerará que se pueden transmitir esfuerzos.
- si $\alpha < 60^\circ$ Se considerará como soldadura a tope con penetración parcial.

La longitud efectiva de un cordón de soldadura en ángulo será la total del cordón siempre que se mantenga el espesor de garganta nominal (véase figura 8.9), pero no se considerarán cordones cuya longitud sea inferior a 40 mm o a seis veces el ancho de garganta.

Resistencia de cálculo de las soldaduras en ángulo (CTE DB SE-A 8.6.2).

Espesor de garganta del cordón en ángulo. Se observarán las siguientes limitaciones:

- el espesor de garganta de un cordón de soldadura en ángulo no será menor de 3 mm.
- en el caso de soldadura con penetración profunda se podrá tomar el espesor de garganta dado en la figura 8.9.c) siempre que se demuestre por ensayos que se puede conseguir de forma estable la penetración requerida.

La soldadura de ángulo será suficiente si, con las tensiones de cálculo, se cumple:

$$\sqrt{\sigma_{\perp}^2 + 3(\tau_{\perp}^2 + \tau_{\parallel}^2)} \leq \frac{f_u}{\beta_w \gamma_{M2}} \quad (8.23)$$

$$\sigma_{\perp} \leq \frac{f_u}{\gamma_{M2}}$$

siendo

β_w : coeficiente de correlación dado en la tabla 8.1.

f_u : resistencia última a tracción de la pieza más débil de la unión.

s_{\perp} : tensión normal perpendicular al plano de la garganta.

s_{\parallel} : tensión normal paralela al eje del cordón. No actúa en el plano de comprobación ni se tiene en cuenta en las comprobaciones a realizar.

t_{\perp} : tensión tangencial (en el plano de la garganta) perpendicular al eje del cordón.

t_{\parallel} : tensión tangencial (en el plano de la garganta) paralelo al eje del cordón.

Comprobaciones geométricas									
Ref.	Tipo	a (mm)	l (mm)	t (mm)	Ángulo (grados)				
Detalle de la soldadura de la chapa lateral.	En ángulo	5	245	8.0	90.00				
<i>a: Espesor garganta</i> <i>l: Longitud efectiva</i> <i>t: Espesor de piezas</i>									
Comprobación de resistencia									
Ref.	Tensión de Von Mises					Tensión normal		f_u (N/mm ²)	β_w
	s_{\perp} (N/mm ²)	t_{\perp} (N/mm ²)	t_{\parallel} (N/mm ²)	Valor (N/mm ²)	Aprov. (%)	s_{\perp} (N/mm ²)	Aprov. (%)		
Detalle de la soldadura de la chapa lateral.	10.0	10.0	10.7	27.4	7.09	10.0	3.06	410.0	0.85

Comprobaciones para los tornillos

Disposiciones constructivas (CTE DB SE-A, 8.5.1)

Los límites máximos y mínimos para las distancias entre ejes de agujeros o de éstos a los bordes de las piezas, son:

a) distancias mínimas:

i) en la dirección de la fuerza que se transmite:

- $e_1 \geq 1.2 d_0$ del eje del agujero al borde de la pieza.
- $p_1 \geq 2.2 d_0$ entre ejes de agujeros.

ii) en la dirección perpendicular a la fuerza que se transmite:

- $e_2 \geq 1.5 d_0$ del eje del agujero al borde de la pieza.
- $p_2 \geq 3.0 d_0$ entre ejes de agujeros.

siendo d_0 el diámetro del agujero.

b) distancias máximas:

i) al borde de la pieza:

$$- \text{Para } e_1 \text{ y } e_2 \begin{cases} \leq 40 \text{ mm} + 4t \\ \leq 12t \text{ ó } 150 \text{ mm} \end{cases}$$

ii) entre tornillos:

- en elementos a compresión será $p \geq 14 \cdot t$ ó 200 mm. siendo t el espesor en mm de la menor de las piezas que se unen.
- en elementos a tracción será $p \geq 28 \cdot t$ ó 400 mm.

Resistencia de las uniones atornilladas sin pretensar (CTE DB SE-A, 8.5.2)

2 La resistencia de cálculo a cortante por tornillo tendrá como valor el menor de la resistencia a cortante de las secciones del tornillo o a aplastamiento de la chapa de unión, sin que la resistencia total de la unión supere la resistencia a desgarro del alma:

a) Resistencia a cortante en la sección transversal del tornillo:

$$F_{v,Rd} = n \cdot \frac{0,5 f_{ub} \cdot A}{\gamma_{M2}} \quad (8.7)$$

siendo

n: número de planos de corte.

f_{ub}: resistencia última del acero del tornillo.

A: área de la caña del tornillo A_d o el área resistente del tornillo A_s , según se encuentren los planos de cortadura en el vástago o en la parte roscada del tornillo respectivamente.

b) Resistencia a aplastamiento de la chapa que se une:

$$F_{t,Rd} = \frac{2,5 \alpha f_u d t}{\gamma_{M2}} \quad (8.8)$$

siendo

d: diámetro del vástago del tornillo.

t: menor espesor de las chapas que se unen.

f_u: resistencia última del acero de las chapas que se unen.

α: es el menor de:

$$\frac{e_1}{3d_0}; \frac{p_1}{3d_0} - \frac{1}{4}; \frac{f_{ub}}{f_u}; 1,0$$

Donde:

e₁: distancia del eje del agujero al borde de la chapa en la dirección de la fuerza que se transmite.

p₁: separación entre ejes de agujeros en la dirección de la fuerza que se transmite.

d₀: diámetro del agujero.

3 Resistencia a tracción. La resistencia de cálculo a tracción $F_{t,Rd}$, por tornillo, será la menor de:

a) La resistencia a tracción del tornillo:

$$F_{t,Rd} = \frac{0,9 f_{ub} A_s}{\gamma_{M2}} \quad (8.12)$$

siendo

A_s : área resistente a tracción del tornillo.

En tornillos de cabeza avellanada se admitirá como resistencia máxima el 70% de la expresada en (8.12).

b) La resistencia de cálculo a punzonamiento de la cabeza del tornillo o la tuerca, $F_{p,Rd}$, dada por:

$$F_{p,Rd} = \frac{0,6 \pi d_m t_p f_u}{\gamma_{M2}} \quad (8.13)$$

siendo

t_p : espesor de la placa que se encuentra bajo el tornillo o la tuerca.

d_m : menor valor de la distancia media entre vértices y caras de la cabeza del tornillo o la tuerca.

4 Solicitación combinada. Cuando un tornillo esté solicitado simultáneamente a tracción y a esfuerzo cortante, además de cumplir separadamente las condiciones para cortadura y tracción, debe verificar la condición de interacción siguiente:

$$\frac{F_{v,Ed}}{F_{v,Rd}} + \frac{F_{t,Ed}}{1,4 F_{t,Rd}} \leq 1 \quad (8.14)$$

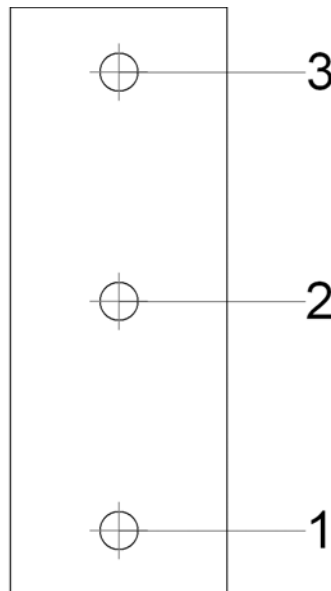
siendo

$F_{v,Ed}$: esfuerzo de cálculo perpendicular al eje del tornillo.

$F_{t,Ed}$: esfuerzo axial de cálculo por tornillo al que en su caso se añadirán las tracciones debidas al efecto palanca.

$F_{v,Rd}$: resistencia de cálculo frente a la cortadura del vástago.

$F_{t,Rd}$: resistencia de cálculo en tracción.



Disposición							
Tornillo	Denominación	d_0 (mm)	e_1 (mm)	e_2 (mm)	p_1 (mm)	p_2 (mm)	m (mm)

Disposició							
Tornillo	Denominació	d ₀ (mm)	e ₁ (mm)	e ₂ (mm)	p ₁ (mm)	p ₂ (mm)	m (mm)
1	ISO 4017-M16x45-8.8	18.0	27	35	96	--	27.0
2	ISO 4017-M16x45-8.8	18.0	--	35	96	--	45.0
3	ISO 4017-M16x45-8.8	18.0	27	35	96	--	27.0

--: La comprobación no procede.

Resistencia										
Tornillo	Cortante				Tracción				Interacción tracción y cortante	Aprov. Máx. (%)
	Comprobación	Pésimo (kN)	Resistencia (kN)	Aprov. (%)	Comprobación	Pésimo (kN)	Resistencia (kN)	Aprov. (%)		
1	Sección transversal	11.263	50.240	22.42	Vástago	0.358	90.432	0.40	22.44	22.44
	Aplastamiento	11.263	60.656	18.57	Punzonamiento	0.358	111.388	0.32		
2	Sección transversal	8.933	50.240	17.78	Vástago	0.358	90.432	0.40	17.80	17.80
	Aplastamiento	8.933	103.911	8.60	Punzonamiento	0.358	111.388	0.32		
3	Sección transversal	11.895	50.240	23.68	Vástago	0.358	90.432	0.40	23.68	23.68
	Aplastamiento	11.895	95.684	12.43	Punzonamiento	0.358	111.388	0.32		

3) Viga secundaria (b) IPE 300

– Chapa lateral

Resistencia de las secciones a corte (CTE DB SE-A, 6.2.4)

El esfuerzo cortante de cálculo V_{Ed} será menor que la resistencia de las secciones a cortante, $V_{c,Rd}$, que, en ausencia de torsión, será igual a la resistencia plástica:

$$V_{Ed} \leq V_{c,Rd}$$

$$0.53 \text{ kN} \leq 263.03 \text{ kN} \quad \checkmark$$

V_{Ed} : Esfuerzo cortante de cálculo.

$$V_{Ed} : 0.53 \text{ kN}$$

$V_{c,Rd}$: Resistencia plástica de las secciones a cortante $V_{pl,Rd}$

$$V_{c,Rd} : 263.03 \text{ kN}$$

Donde:

$$V_{pl,Rd} = A_v \frac{f_{yd}}{\sqrt{3}} \quad (6.4)$$

A_v : Área sometida a cortante

$$A_v : 1740 \text{ mm}^2$$

f_{yd} : Resistencia de cálculo.

f_{yd} : 261.90 N/mm²

Resistencia de las secciones a flexión (CTE DB SE-A, 6.2.6)

Debe cumplirse:

$$M_{Ed} \leq M_{c,Rd}$$

$$0.05 \text{ kN}\cdot\text{m} \leq 27.90 \text{ kN}\cdot\text{m} \quad \checkmark$$

M_{Ed} : Valor de cálculo del momento flector.

$$M_{Ed} : \underline{0.05} \text{ kN}\cdot\text{m}$$

$M_{c,Rd}$: Resistencia de cálculo de la sección a flexión.

$$M_{c,Rd} : \underline{27.90} \text{ kN}\cdot\text{m}$$

La resistencia de las secciones a flexión, $M_{c,Rd}$, será:

$$M_{pl,Rd} = W_{pl} \cdot f_{yd} \quad (6.7)$$

siendo

W_{pl} : Módulo resistente plástico correspondiente a la fibra con mayor tensión.

$$W_{pl} : \underline{106544.4} \text{ mm}^3$$

f_{yd} : Resistencia de cálculo.

$$f_{yd} : \underline{261.90} \text{ N/mm}^2$$

Interacción de esfuerzos en secciones (CTE DB SE-A, 6.2.8)

Flexión y cortante:

La sección se comprobará a cortante según el apartado 6.2.4. Adicionalmente, si el cortante de cálculo es mayor que la mitad de la resistencia de la sección a cortante, se comprobará el momento flector de cálculo frente al resistente obtenido según:

$$M_{v,Rd} = W_{pl} \cdot (1 - \rho) \cdot f_{yd} \quad (6.12)$$

siendo

$$\rho = \left(\frac{2V_{Ed}}{V_{pl,Rd}} - 1 \right)^2 \quad (6.13)$$

En ningún caso podrá ser $M_{v,Rd} > M_{0,Rd}$

$$V_{Ed} \leq \frac{V_{c,Rd}}{2}$$

$$0.53 \text{ kN} \leq 131.52 \text{ kN}$$

No es necesario reducir el valor de la resistencia de cálculo de la sección a flexión.

Tensión de Von Mises en la chapa lateral (CTE DB SE-A, 6.1)

Para la comprobación del agotamiento de la chapa lateral se debe cumplir la siguiente expresión, donde s , t_{yz} y t_{xz} son las tensiones del punto más desfavorable de la sección inicial:

$$\sqrt{\sigma^2 + 3(\tau_{yz}^2 + \tau_{xz}^2)} \leq \frac{f_y}{\gamma_{MO}}$$

$$32.45 \text{ N/mm}^2 \leq 261.90 \text{ N/mm}^2 \quad \checkmark$$

Donde:

s : Tensión normal

$$s : \underline{23.76} \text{ N/mm}^2$$

t_{yz} : Tensión tangencial yz

$$t_{yz} : \underline{-0.27} \text{ N/mm}^2$$

t_{xz} : Tensión tangencial xz	$t_{xz} : \underline{-12.76}$ N/mm ²
f_y : Tensión de límite elástico.	$f_y : \underline{275.00}$ N/mm ²
g_{M0} : Coeficiente parcial de seguridad relativo a la plastificación del material.	$g_{M0} : \underline{1.05}$

Resistencia a pandeo local (Criterio de CYPE Ingenieros, basado en CTE DB SE-A, 6.3.2)

Debe cumplirse:

$$\sigma_{c,Ed} \leq \sigma_{b,Rd}$$

$$13.64 \text{ N/mm}^2 \leq 228.15 \text{ N/mm}^2 \quad \checkmark$$

Donde:

$s_{c,Ed}$: Valor de cálculo de la tensión normal de compresión.

$$s_{c,Ed} : \underline{13.64}$$
 N/mm²

$s_{b,Rd}$: Tensión resistente de cálculo a pandeo del elemento comprimido.

$$s_{b,Rd} : \underline{228.15}$$
 N/mm²

La resistencia de cálculo a pandeo de un elemento sometido a compresión se determinará del siguiente modo:

$$\sigma_{b,Rd} = \chi \cdot f_{yd}$$

Donde:

c : coeficiente de reducción para el modo de pandeo considerado

$$c : \underline{0.87}$$

f_{yd} : resistencia de cálculo del acero, tomando $f_{yd} = f_y / g_{M1}$ con $g_{M1} = 1.05$

$$f_{yd} : \underline{2.57}$$
 N/mm²

6.3.2.1 Barras de sección constante y axil constante

$$\chi = \frac{1}{\phi + \sqrt{\phi^2 - \bar{\lambda}^2}}$$

siendo

$$\phi = 0,5 \left[1 + \alpha \cdot (\bar{\lambda} - 0,2) + \bar{\lambda}^2 \right]$$

$$j : \underline{0.66}$$

a : Coeficiente de imperfección

$$a : \underline{0.49}$$

$$\bar{\lambda} = \frac{\beta \cdot L}{\pi \cdot t \cdot \sqrt{12 \cdot f_y}}$$

$$l : \underline{0.45}$$

Donde:

b : Coeficiente de pandeo

$$b : \underline{2.00}$$

L : Longitud hasta la primera columna de tornillos

$$L : \underline{45}$$
 mm

t : Espesor de la chapa

$$t : \underline{8.0}$$
 mm

E : Módulo de elasticidad

$$E : \underline{210000.00}$$
 N/mm²

Resistencia a aplastamiento de un tornillo (CTE DB SE-A, 8.5.2)

El esfuerzo cortante solicitante del tornillo, $F_{v,Ed}$ no será mayor que la resistencia a aplastamiento de la pieza en la zona contigua al tornillo, $F_{b,Rd}$.

$$\sqrt{\left(\frac{F_{v,Ed,y}}{F_{b,Rd,y}}\right)^2 + \left(\frac{F_{v,Ed,z}}{F_{b,Rd,z}}\right)^2} \leq 1$$

$$0.19 \leq 1 \quad \checkmark$$

Resistencia a aplastamiento de la chapa que se une:

$$F_{b,Rd,i} = \frac{2,5 \alpha f_u d t}{\gamma_{M2}}$$

siendo

f_u : resistencia a tracción del material de la pieza

$$f_u : 410.00 \text{ N/mm}^2$$

t : Espesor de la chapa

$$t : 8.0 \text{ mm}$$

d : Diámetro del tornillo.

$$d : 16 \text{ mm}$$

g_{M2} : Coeficiente parcial de seguridad relativo a la resistencia última del material o sección, y a la resistencia de los medios de unión.

$$g_{M2} : 1.25$$

f_{ub} : Tensión última a tracción del tornillo.

$$f_{ub} : 800.00 \text{ N/mm}^2$$

d_0 : Diámetro del agujero.

$$d_0 : 18 \text{ mm}$$

Dirección	a	e_1 (mm)	p_1 (mm)	$F_{v,Ed}$ (kN)	$F_{b,Rd,i}$ (kN)
y	0.83	45.0	--	9.36	87.47
z	0.50	27.0	--	-8.53	52.48

a: coeficiente igual al menor de los valores:

$$\frac{e_1}{3d_0}; \frac{p_1}{3d_0} - \frac{1}{4}; \frac{f_{ub}}{f_u}; 1,0$$

e_1 : distancia del eje del agujero al borde de la chapa en la dirección de la fuerza que se transmite.

p_1 : separación entre ejes de agujeros en la dirección de la fuerza que se transmite.

Resistencia a desgarro (Criterio de CYPE Ingenieros, basado en CTE DB SE-A, 8.5.2 (c))

Debe cumplirse:

$$N_{Ed} \leq N_{ef,Rd}$$

$$27.47 \text{ kN} \leq 231.05 \text{ kN} \quad \checkmark$$

Donde:

N_{Ed} : es el esfuerzo de cálculo

$$N_{Ed} : 27.47 \text{ kN}$$

$N_{ef,Rd}$: es la resistencia al desgarro

$$N_{ef,Rd} : 231.05 \text{ kN}$$

$$N_{ef,Rd} = \min\left(\frac{0,5 f_u A_n}{\gamma_{M2}}, \frac{f_y A_n}{\sqrt{3} \gamma_{M0}}\right)$$

siendo

A_n : Área neta de la zona sometida a desgarro

$$A_n : 1528.00 \text{ mm}^2$$

f_y : Tensión de límite elástico.

$$f_y : 275.00 \text{ N/mm}^2$$

f_u : Tensión de rotura.

$$f_u : 410.00 \text{ N/mm}^2$$

g_{M2} : Coeficiente parcial de seguridad relativo a la resistencia última del material o sección, y a la resistencia de los medios de unión.

$$g_{M2} : 1.25$$

g_{M0} : Coeficiente parcial de seguridad relativo a la plastificación del material.

$$g_{M0} : 1.05$$

– Alma

Resistencia a aplastamiento de un tornillo (CTE DB SE-A, 8.5.2)

El esfuerzo cortante solicitante del tornillo, $F_{v,Ed}$ no será mayor que la resistencia a aplastamiento de la pieza en la zona contigua al tornillo, $F_{b,Rd}$.

$$\sqrt{\left(\frac{F_{v,Ed,y}}{F_{b,Rd,y}}\right)^2 + \left(\frac{F_{v,Ed,z}}{F_{b,Rd,z}}\right)^2} \leq 1$$

$$0.18 \leq 1 \quad \checkmark$$

Resistencia a aplastamiento de la chapa que se une:

$$F_{b,Rd,i} = \frac{2,5 \alpha f_u d t}{\gamma_{M2}}$$

siendo

f_u : resistencia a tracción del material de la pieza

$$f_u : \underline{410.00} \text{ N/mm}^2$$

t : Espesor de la chapa

$$t : \underline{7.1} \text{ mm}$$

d : Diámetro del tornillo.

$$d : \underline{16} \text{ mm}$$

γ_{M2} : Coeficiente parcial de seguridad relativo a la resistencia última del material o sección, y a la resistencia de los medios de unión.

$$\gamma_{M2} : \underline{1.25}$$

f_{ub} : Tensión última a tracción del tornillo.

$$f_{ub} : \underline{800.00} \text{ N/mm}^2$$

d_0 : Diámetro del agujero.

$$d_0 : \underline{18} \text{ mm}$$

Dirección	a	e_1 (mm)	p_1 (mm)	$F_{v,Ed}$ (kN)	$F_{b,Rd,i}$ (kN)
y	0.65	35.0	--	9.36	60.38
z	1.00	281.7	95.5	-8.53	93.15

a: coeficiente igual al menor de los valores:

$$\frac{e_1}{3d_0}; \frac{p_1}{3d_0} - \frac{1}{4}; \frac{f_{ub}}{f_u}; 1,0$$

e_1 : distancia del eje del agujero al borde de la chapa en la dirección de la fuerza que se transmite.

p_1 : separación entre ejes de agujeros en la dirección de la fuerza que se transmite.

Resistencia a desgarro (Criterio de CYPE Ingenieros, basado en CTE DB SE-A, 8.5.2 (c))

Debe cumplirse:

$$N_{Ed} \leq N_{ef,Rd}$$

$$27.47 \text{ kN} \leq 282.00 \text{ kN} \quad \checkmark$$

Donde:

N_{Ed} : es el esfuerzo de cálculo

$$N_{Ed} : \underline{27.47} \text{ kN}$$

$N_{ef,Rd}$: es la resistencia al desgarro

$$N_{ef,Rd} : \underline{282.00} \text{ kN}$$

$$N_{ef,Rd} = \min\left(\frac{0,5 f_u A_n}{\gamma_{M2}}, \frac{f_y A_n}{\sqrt{3} \gamma_{M0}}\right)$$

siendo

A_n : Área neta de la zona sometida a desgarro	A_n : <u>1865.00</u> mm ²
f_y : Tensión de límite elástico.	f_y : <u>275.00</u> N/mm ²
f_u : Tensión de rotura.	f_u : <u>410.00</u> N/mm ²
g_{M2} : Coeficiente parcial de seguridad relativo a la resistencia última del material o sección, y a la resistencia de los medios de unión.	g_{M2} : <u>1.25</u>
g_{M0} : Coeficiente parcial de seguridad relativo a la plastificación del material.	g_{M0} : <u>1.05</u>

Resistencia a pandeo local (Criterio de CYPE Ingenieros, basado en CTE DB SE-A, 6.3.2)

La comprobación no procede.

Cordones de soldadura

Disposiciones constructivas y clasificación (CTE DB SE-A 8.6.1).

Las prescripciones que siguen serán aplicables cuando los elementos a unir tienen al menos 4 mm de espesor y son de aceros estructurales soldables.

Soldadura en ángulo. Se utiliza para unir elementos cuyas caras de fusión forman un ángulo (α) comprendido entre 60° y 120°. Pueden ser uniones en T o de solape (figura 8.6).

En el caso de uniones en T

- si $\alpha > 120^\circ$ No se considerará que se pueden transmitir esfuerzos.
- si $\alpha < 60^\circ$ Se considerará como soldadura a tope con penetración parcial.

La longitud efectiva de un cordón de soldadura en ángulo será la total del cordón siempre que se mantenga el espesor de garganta nominal (véase figura 8.9), pero no se considerarán cordones cuya longitud sea inferior a 40 mm o a seis veces el ancho de garganta.

Resistencia de cálculo de las soldaduras en ángulo (CTE DB SE-A 8.6.2).

Espesor de garganta del cordón en ángulo. Se observarán las siguientes limitaciones:

- el espesor de garganta de un cordón de soldadura en ángulo no será menor de 3 mm.
- en el caso de soldadura con penetración profunda se podrá tomar el espesor de garganta dado en la figura 8.9.c) siempre que se demuestre por ensayos que se puede conseguir de forma estable la penetración requerida.

La soldadura de ángulo será suficiente si, con las tensiones de cálculo, se cumple:

$$\sqrt{\sigma_{\perp}^2 + 3(\tau_{\perp}^2 + \tau_{\parallel}^2)} \leq \frac{f_u}{\beta_w \gamma_{M2}} \quad (8.23)$$

$$\sigma_{\perp} \leq \frac{f_u}{\gamma_{M2}}$$

siendo

b_w : coeficiente de correlación dado en la tabla 8.1.

f_u : resistencia última a tracción de la pieza más débil de la unión.

s_\perp : tensión normal perpendicular al plano de la garganta.

$s_{||}$: tensión normal paralela al eje del cordón. No actúa en el plano de comprobación ni se tiene en cuenta en las comprobaciones a realizar.

t_\perp : tensión tangencial (en el plano de la garganta) perpendicular al eje del cordón.

$t_{||}$: tensión tangencial (en el plano de la garganta) paralelo al eje del cordón.

Comprobaciones geométricas									
Ref.	Tipo	a (mm)	l (mm)	t (mm)	Ángulo (grados)				
Detalle de la soldadura de la chapa lateral.	En ángulo	5	245	8.0	90.00				
<i>a: Espesor garganta</i> <i>l: Longitud efectiva</i> <i>t: Espesor de piezas</i>									
Comprobación de resistencia									
Ref.	Tensión de Von Mises					Tensión normal		f_u (N/mm ²)	b_w
	s_\perp (N/mm ²)	t_\perp (N/mm ²)	$t_{ }$ (N/mm ²)	Valor (N/mm ²)	Aprov. (%)	s_\perp (N/mm ²)	Aprov. (%)		
Detalle de la soldadura de la chapa lateral.	11.2	11.3	10.4	28.9	7.48	11.3	3.44	410.0	0.85

Comprobaciones para los tornillos

Disposiciones constructivas (CTE DB SE-A, 8.5.1)

Los límites máximos y mínimos para las distancias entre ejes de agujeros o de éstos a los bordes de las piezas, son:

a) distancias mínimas:

i) en la dirección de la fuerza que se transmite:

- $e_1 \geq 1.2 d_0$ del eje del agujero al borde de la pieza.
- $p_1 \geq 2.2 d_0$ entre ejes de agujeros.

ii) en la dirección perpendicular a la fuerza que se transmite:

- $e_2 \geq 1.5 d_0$ del eje del agujero al borde de la pieza.
- $p_2 \geq 3.0 d_0$ entre ejes de agujeros.

siendo d_0 el diámetro del agujero.

b) distancias máximas:

i) al borde de la pieza:

- Para e_1 y e_2

$$\begin{cases} \leq 40\text{mm} + 4t \\ \leq 12t \text{ ó } 150\text{mm} \end{cases}$$

ii) entre tornillos:

- en elementos a compresión será $p \leq 14 \cdot t$ ó 200 mm. siendo t el espesor en mm de la menor de las piezas que se unen.
- en elementos a tracción será $p \leq 28 \cdot t$ ó 400 mm.

Resistencia de las uniones atornilladas sin pretensar (CTE DB SE-A, 8.5.2)

2 La resistencia de cálculo a cortante por tornillo tendrá como valor el menor de la resistencia a cortante de las secciones del tornillo o a aplastamiento de la chapa de unión, sin que la resistencia total de la unión supere la resistencia a desgarro del alma:

a) Resistencia a cortante en la sección transversal del tornillo:

$$F_{v,Rd} = n \cdot \frac{0,5 f_{ub} \cdot A}{\gamma_{M2}} \quad (8.7)$$

siendo

n: número de planos de corte.

f_{ub} : resistencia última del acero del tornillo.

A: área de la caña del tornillo A_d o el área resistente del tornillo A_s , según se encuentren los planos de cortadura en el vástago o en la parte roscada del tornillo respectivamente.

b) Resistencia a aplastamiento de la chapa que se une:

$$F_{t,Rd} = \frac{2,5 \alpha f_u d t}{\gamma_{M2}} \quad (8.8)$$

siendo

d: diámetro del vástago del tornillo.

t: menor espesor de las chapas que se unen.

f_u : resistencia última del acero de las chapas que se unen.

a: es el menor de:

$$\frac{e_1}{3d_0}; \frac{p_1}{3d_0} - \frac{1}{4}; \frac{f_{ub}}{f_u}; 1,0$$

Donde:

e_1 : distancia del eje del agujero al borde de la chapa en la dirección de la fuerza que se transmite.

p_1 : separación entre ejes de agujeros en la dirección de la fuerza que se transmite.

d_0 : diámetro del agujero.

3 Resistencia a tracción. La resistencia de cálculo a tracción $F_{t,Rd}$, por tornillo, será la menor de:

a) La resistencia a tracción del tornillo:

$$F_{t,Rd} = \frac{0,9 f_{ub} A_s}{\gamma_{M2}} \quad (8.12)$$

siendo

A_s : área resistente a tracción del tornillo.

En tornillos de cabeza avellanada se admitirá como resistencia máxima el 70% de la expresada en (8.12).

b) La resistencia de cálculo a punzonamiento de la cabeza del tornillo o la tuerca, $F_{p,Rd}$, dada por:

$$F_{p,Rd} = \frac{0,6 \pi d_m t_p f_u}{\gamma_{M2}} \quad (8.13)$$

siendo

t_p : espesor de la placa que se encuentra bajo el tornillo o la tuerca.

d_m : menor valor de la distancia media entre vértices y caras de la cabeza del tornillo o la tuerca.

4 Solicitación combinada. Cuando un tornillo esté solicitado simultáneamente a tracción y a esfuerzo cortante, además de cumplir separadamente las condiciones para cortadura y tracción, debe verificar la condición de interacción siguiente:

$$\frac{F_{v,Ed}}{F_{v,Rd}} + \frac{F_{t,Ed}}{1,4 F_{t,Rd}} \leq 1 \quad (8.14)$$

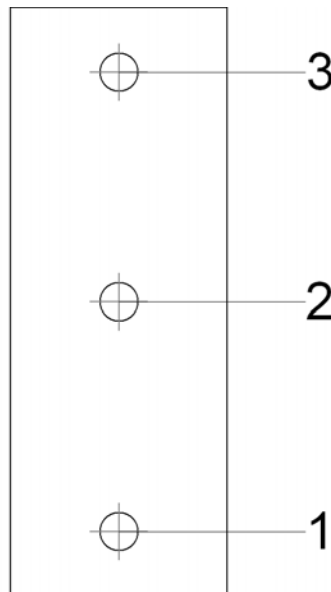
siendo

$F_{v,Ed}$: esfuerzo de cálculo perpendicular al eje del tornillo.

$F_{t,Ed}$: esfuerzo axial de cálculo por tornillo al que en su caso se añadirán las tracciones debidas al efecto palanca.

$F_{v,Rd}$: resistencia de cálculo frente a la cortadura del vástago.

$F_{t,Rd}$: resistencia de cálculo en tracción.



Disposición							
Tornillo	Denominación	d_0 (mm)	e_1 (mm)	e_2 (mm)	p_1 (mm)	p_2 (mm)	m (mm)
1	ISO 4017-M16x45-8.8	18.0	27	35	96	--	27.0
2	ISO 4017-M16x45-8.8	18.0	--	35	96	--	45.0
3	ISO 4017-M16x45-8.8	18.0	27	35	96	--	27.0

--: La comprobación no procede.

Resistencia										
Tornillo	Cortante				Tracción				Interacción tracción y cortante	Aprov. Máx. (%)
	Comprobación	Pésimo (kN)	Resistencia (kN)	Aprov. (%)	Comprobación	Pésimo (kN)	Resistencia (kN)	Aprov. (%)		
1	Sección transversal	12.663	50.240	25.21	Vástago	0.368	90.432	0.41	25.23	25.23
	Aplastamiento	12.663	65.074	19.46	Punzonamiento	0.368	111.388	0.33		
2	Sección transversal	9.157	50.240	18.23	Vástago	0.368	90.432	0.41	18.25	18.25
	Aplastamiento	9.157	102.032	8.97	Punzonamiento	0.368	111.388	0.33		
3	Sección transversal	10.117	50.240	20.14	Vástago	0.368	90.432	0.41	20.20	20.20
	Aplastamiento	10.117	98.586	10.26	Punzonamiento	0.368	111.388	0.33		

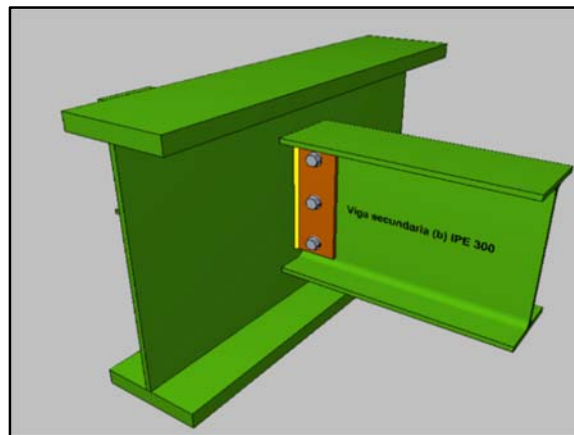
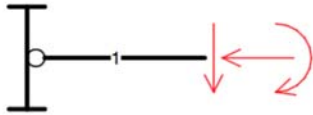


Figura 40: Detalle de la unión en CYPE 3D

2 Cálculos Powerconnect

Cargas



Combination1

barra nº1 :
 N = 0 kN
 V = -1.4 kN

[Nota : Los análisis de la unión están basados en Eurocode3 : EN 1993-1-8:2005 + AC:2009]

Resumen

Conexión derecha

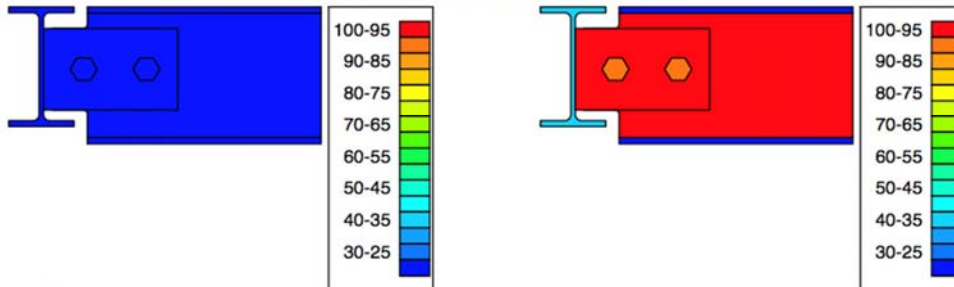
Cortante

Cortante máximo (VRd) = 51.7 kN >= Cortante aplicado (VEd) = 1.4 kN

La combinación crítica es: - Combination1 -

Gráfico con el ratio de utilización para todas las combinaciones

Gráfico de utilización considerando el cortante aplicado. Gráfico de utilización para el máximo cortante resistente [elemento más débil] (VRd)



Esfuerzo normal

Tracción máxima (TRd) = 30.9 kN >= Tracción aplicada (TEd) = 0 kN

La combinación crítica es: - Combination1 -

Compresión máxima (CRd) = 30.9 kN >= Compresión aplicada (CEd) = 0 kN

La combinación crítica es: - -

Cortante y esfuerzo normal

Nombre de la combinación	VEd	VRd	NEd	NRd	$\frac{VEd}{VRd} + \frac{NEd}{NRd} < 1$	
Combination1	-1.4	51.7	0.0	30.9	0.03	V

Resultados completos para :

Combination1

Conexión derecha

Cortante

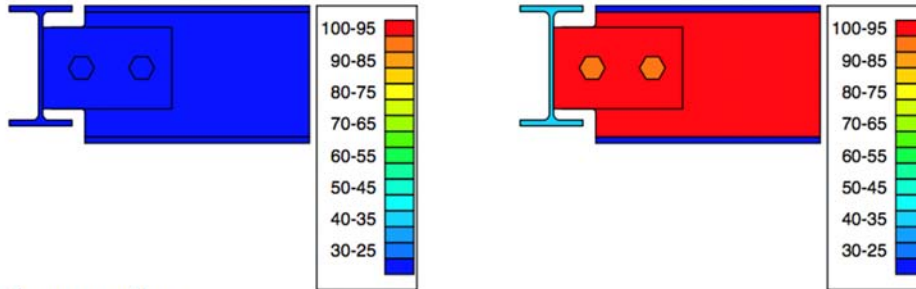
Resistencia a cortante (V_{Rd}) para la unión = 51.7 kN

Solicitación a cortante (V_{Ed}) = 1.4 kN \leq Resistencia a cortante (V_{Rd}) = 51.7 kN

Componente restrictivo = Flexión en la placa transversal derecha

Gráfico con el ratio de utilización para - Combination1 -

Gráfico de utilización considerando el cortante aplicado Gráfico de utilización para el máximo cortante resistente [elemento más débil] (V_{Rd})



Componentes

Cortante en las soldaduras de la placa transversal

Cortante límite en las soldaduras = 70.9 kN

(Referencia : §4.5.3)

Cortante en bulones de placa transversal

Cortante límite en bulones = 57.3 kN

(Referencia : §3.6.1)

aplastamiento con los bulones en la placa transversal

aplastamiento límite = 52.3 kN

aplastamiento en la viga = 52.3 kN

aplastamiento en la placa transversal = 75.3 kN

(Referencia : §3.6.1)

Cortante en la placa transversal

Límite de cortante en la placa transversal = 118.8 kN

Cortante en la sección neta = 145 kN

Cortante en la sección total = 118.8 kN

Cortante por bloque = 181.8 kN

(Referencia : §3.10.2, §6.2.6(EN 1993-1-1: 2005))

Cortante en el alma de la viga

Límite de cortante en el alma de la viga = 72.5 kN

Cortante en la sección total = 75.4 kN

Cortante en la sección neta = 72.5 kN

Cortante por bloque = 122.7 kN

(Referencia : §3.10.2, §6.2.6(EN 1993-1-1: 2005))

Cortante en la viga portante

Límite de cortante en la viga portante = 141.8 kN

(Referencia : §6.2.6(EN 1993-1-1: 2005))

Flexión en la placa transversal

Límite de cortante debido al momento en la placa transversal = 51.7 kN

(Referencia : §6.2.5(EN 1993-1-1 : 2005))

Pandeo en la placa transversal

Límite de cortante debido al pandeo en la placa transversal = 86.2 kN
(Referencia : ECCS TC10 N°126)

Momento en la sección reducida de la viga

Límite de cortante debido al momento en la sección reducida de la viga = 52.8 kN
(Referencia : §6.2.5(EN 1993-1-1 : 2005))

Esfuerzo normal

Compresión (CEd = 0 kN) <= 30.9 kN (CRd)
Elemento restrictivo para la máxima compresión:Viga portante
Tracción (TEd = 0 kN) <= 30.9 kN (TRd)
Elemento restrictivo para la máxima tracción:Viga portante

Componentes

Soldaduras

Tracción límite en las soldaduras = 135.9 kN
(Referencia : §4.5.3)

Alma de viga

Tracción límite en alma de viga = 122.9 kN
Compresión límite en alma de viga = 172 kN

Compresión límite por la aplastamiento en el alma de viga = 172 kN
Tracción límite por aplastamiento en el alma de viga = 172 kN
Tracción límite por arrancamiento en el alma de viga = 122.9 kN
(Referencia : §3.6.1, §3.10.2)

Viga portante

Tracción límite en la viga portante = 30.9 kN
Compresión límite en la viga soportada = 30.9 kN

Tracción límite por flexión en alma = 30.9 kN
Tracción límite por punzonamiento cortante en alma = 156.7 kN
Tracción límite por flexión y punzonamiento en alma = 30.9 kN
Compresión límite por flexión en el alma = 30.9 kN
Compresión límite por punzonamiento en el alma = 156.7 kN
Compresión límite por flexión y punzonamiento en alma = 30.9 kN
(Referencia : (J-P. Jaspart Thesis(ULg)))

Cortante y esfuerzo normal

Cortante aplicado (VEd) = 1.4 kN
Cortante calculado (VRd) = 51.7 kN
Esfuerzo normal aplicado (NEd) = 0 kN
Esfuerzo normal resistente (NRd) = 30.9 kN

$$\frac{VEd}{VRd} + \frac{NEd}{NRd} = 0.027 < 1$$

Datos:

Viga portante : IPE 140

Ángulo : 90 °

Ángulo de unión : 90 °

Longitud : 1000 mm

ancho : 73 mm

altura : 140 mm

alma : 5 mm

ala : 7 mm

r : 7 mm

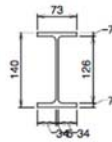
Material : Acero S275

para alma - $f_y : 275 \text{ N/mm}^2$ $f_u : 430 \text{ N/mm}^2$

para ala - $f_y : 275 \text{ N/mm}^2$ $f_u : 430 \text{ N/mm}^2$

Soldaduras en alma : 5 mm

Soldaduras en ala : 5 mm



Escala: 1/10

Viga: IPE 160

Ángulo : 0 °

Ángulo de unión : 90 °

Longitud : 500 mm

ancho : 82 mm

altura : 160 mm

alma : 5 mm

ala : 7 mm

r : 9 mm

Material : Acero S275

para alma - f_y : 275 N/mm² f_u : 430 N/mm²

para ala - f_y : 275 N/mm² f_u : 430 N/mm²

Soldadudras en alma : 5 mm

Soldaduras en ala : 5 mm

Excentricidad : 10 mm

Espaciamiento : 10 mm

Corte superior

longitud : 39 mm

altura : 25 mm

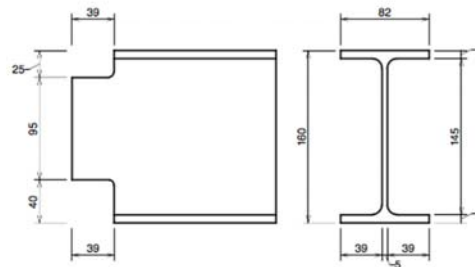
radio : 5 mm

Corte inferior

longitud : 39 mm

altura : 40 mm

radio : 5 mm



Escala: 1/5

Datos del material

Acero S275

Densidad = 7850 kg/m³

Módulo de Young E = 210000 N/mm²

Coefficiente de Poisson $\nu = 0.3$

Módulo de elasticidad transversal G = 80769 N/mm²

Coefficiente de dilatación térmica = 0.000012 /°C

resistencia :

espesor (mm)	< 16	16 - 40	40 - 63	63 - 80	80 - 100	100 - 150
límite elástico fy (N/mm ²)	275	275	255	255	255	255
resistencia última fu (N/mm ²)	430	430	410	410	410	410

Coefficiente de seguridad :

$\gamma_{M0} = 1.00$

$\gamma_{M2} = 1.25$

$\gamma_{M4} = 1.00$

$\gamma_{M6} = 1.00$

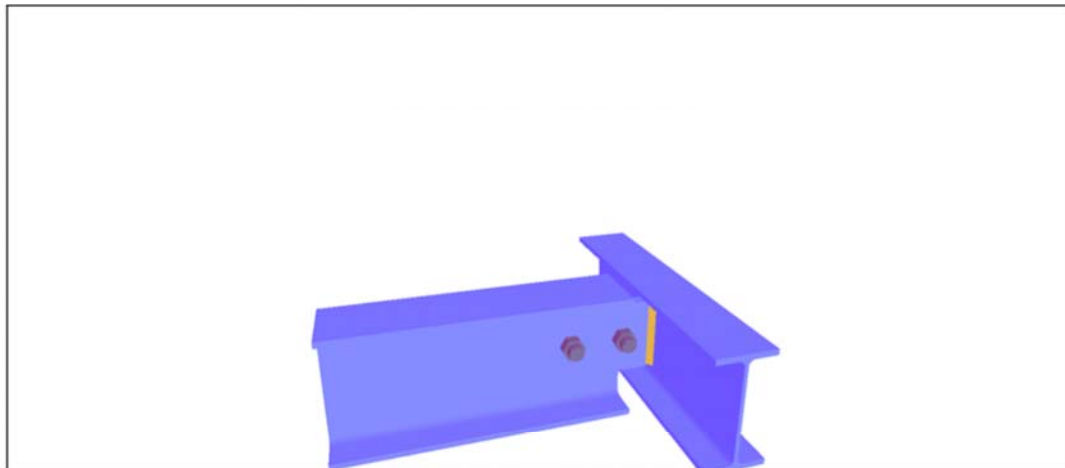
$\gamma_{M1} = 1.00$

$\gamma_{M3} = 1.25$

$\gamma_{M5} = 1.00$

$\gamma_{M7} = 1.10$

Dibujar



3 Cálculos Excel

COMPROBACION UNIONES DE TORNILLOS NO PRETENSADOS						
VALORES A INTRODUCIR POR EL USUARIO			CÁLCULOS			
Nº planos de corte	1		SOLICITACIONES DE CORTANTE --> CATEGORÍA A			
Seleccionar Tipo de Tornillo	8,8		Introduzca el valor del esfuerzo cortante en KN			37,8
Seleccionar Métrica	16	mm	RESISTENCIA A CORTANTE (KN)	EN EL TORNILLO	EN LA ROSCA	
Area (A)	201,0624	mm ²	Fv,Rd (CORTANTE)	64,339968	50,24	
Area Resistente (As)	157	mm ²	Número de tornillos (SIN REDONDEAR)	0,587504178	0,752388535	
placa, en la dirección de transmisión de la carga)	35	mm	NÚMERO DE TORNILLOS	1,00	1	
e2 (Distancia entre el tornillo y el extremo de la placa, en la dirección perpendicular a la transmisión de la carga)	25	mm	RESISTENCIA AL APLASTAMIENTO CASQUILLO (KN)		Según el CTE, para tornillería de CATEGORÍA A sometida a las siguientes características:	
p1 (Separación de los tornillos en la dirección del esfuerzo)	50	mm	Fb,Rd (APLASTAMIENTO)	94,43	Esfuerzo: (KN)	37,8
do (Diámetro del agujero)	17	mm	Número de tornillos (SIN REDONDEAR)	0,40	Tipo de tornillo:	8,8
Seleccionar el Tipo de Acero	S275		NÚMERO DE TORNILLOS	1,00	Métrica:	16
Fub (Resistencia última a tracción del tornillo)	800	N/mm ²				Son necesarios: 1,00 tornillos
Fu (Resistencia última del acero de la chapa)	430	N/mm ²	SOLICITACIONES DE TRACCIÓN --> CATEGORÍA D			
Ym2 (Coeficiente de seguridad)	1,25		Introduzca el valor del esfuerzo de tracción en KN			300
t (espesor del alma de la viga que se une)	10	mm	RESISTENCIA A TRACCION (KN)		Según el CTE, para tornillería de CATEGORÍA D sometida a las siguientes características:	
tp (espesor de la chapa)	15	mm	Ft,Rd (TRACCION)	90,43	Esfuerzo: (KN)	300
tmin	10	mm	Número de tornillos (SIN REDONDEAR)	3,32	Tipo de tornillo:	8,8
			NÚMERO DE TORNILLOS	4,00	Métrica:	16
			RESISTENCIA A PUNZONAMIENTO (KN)		Son necesarios: 4,00 tornillos	
			Bp,Rd (PUNZONAMIENTNO)	252,89		
			Número de tornillos (SIN REDONDEAR)	1,19		
			NÚMERO DE TORNILLOS	2,00		

Figura 41: Hoja de cálculo de uniones articuladas

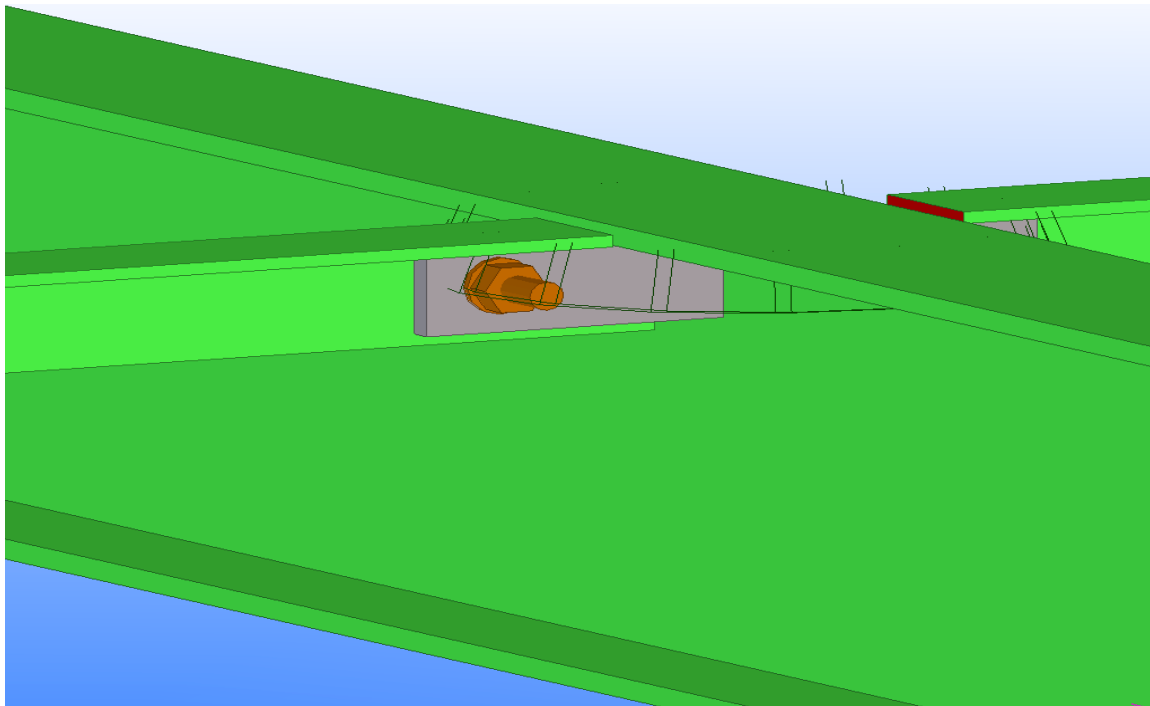


Figura 42: Detalle de la unión calculada mediante excel

ANEXO II:
ESTUDIO BÁSICO DE
SEGURIDAD Y SALUD

1 Memoria

1.1 Consideraciones preliminares: justificación, objeto y contenido

1.1.1 Justificación

La obra proyectada requiere la redacción de un estudio básico de seguridad y salud, debido a su reducido volumen y a su relativa sencillez de ejecución, cumpliéndose el artículo 4. "Obligatoriedad del estudio de seguridad y salud o del estudio básico de seguridad y salud en las obras" del Real Decreto 1627/97, de 24 de octubre, del Ministerio de la Presidencia, por el que se establecen las disposiciones mínimas de seguridad y de salud en las obras de construcción, al verificarse que:

-El presupuesto de ejecución por contrata incluido en el proyecto es inferior a 450.760,00 euros.

-No se cumple que la duración estimada sea superior a 30 días laborables, empleándose en algún momento a más de 20 trabajadores simultáneamente.

-El volumen estimado de mano de obra, entendiéndose por tal la suma de los días de trabajo del total de los trabajadores en la obra, no es superior a 500 días.

-No se trata de una obra de túneles, galerías, conducciones subterráneas o presas.

1.1.2 Objeto

En el presente Estudio Básico de Seguridad y Salud se definen las medidas a adoptar encaminadas a la prevención de los riesgos de accidente y enfermedades profesionales que pueden ocasionarse durante la ejecución de la obra, así como las instalaciones preceptivas de higiene y bienestar de los trabajadores.

Se exponen unas directrices básicas de acuerdo con la legislación vigente, en cuanto a las disposiciones mínimas en materia de seguridad y salud, con el fin de que el contratista cumpla con sus obligaciones en cuanto a la prevención de riesgos profesionales.

Los objetivos que pretende alcanzar el presente Estudio Básico de Seguridad y Salud son:

-Garantizar la salud e integridad física de los trabajadores.

-Evitar acciones o situaciones peligrosas por improvisación, o por insuficiencia o falta de medios.

-
- Delimitar y esclarecer atribuciones y responsabilidades en materia de seguridad de las personas que intervienen en el proceso constructivo.
 - Determinar los costes de las medidas de protección y prevención.
 - Referir la clase de medidas de protección a emplear en función del riesgo.
 - Detectar a tiempo los riesgos que se derivan de la ejecución de la obra.
 - Aplicar técnicas de ejecución que reduzcan al máximo estos riesgos.

1.1.3 Contenido del EBSS

El Estudio Básico de Seguridad y Salud precisa las normas de seguridad y salud aplicables a la obra, contemplando la identificación de los riesgos laborales que puedan ser evitados, indicando las medidas técnicas necesarias para ello, así como la relación de los riesgos laborales que no puedan eliminarse, especificando las medidas preventivas y protecciones técnicas tendentes a controlar y reducir dichos riesgos y valorando su eficacia, en especial cuando se propongan medidas alternativas, además de cualquier otro tipo de actividad que se lleve a cabo en la misma.

En el Estudio Básico de Seguridad y Salud se contemplan también las previsiones y las informaciones útiles para efectuar en su día, en las debidas condiciones de seguridad y salud, los previsibles trabajos posteriores de reparación o mantenimiento, siempre dentro del marco de la Ley de Prevención de Riesgos Laborales.

1.2 Datos generales

1.2.1 Agentes

Entre los agentes que intervienen en materia de seguridad y salud en la obra objeto del presente estudio, se reseñan:

- Promotor
- Autor del proyecto
- Constructor
- Jefe de obra
- Coordinador de seguridad y salud

1.3 Medios de auxilio

La evacuación de heridos a los centros sanitarios se llevará a cabo

exclusivamente por personal especializado, en ambulancia. Tan solo los heridos leves podrán trasladarse por otros medios, siempre con el consentimiento y bajo la supervisión del responsable de emergencias de la obra.

Se dispondrá en lugar visible de la obra un cartel con los teléfonos de urgencias y de los centros sanitarios más próximos.

1.3.1 Medios de auxilio en obra

En la obra se dispondrá de un armario botiquín portátil modelo B con destino a empresas de 5 a 25 trabajadores, en un lugar accesible a los operarios y debidamente equipado, según la Orden TAS/2947/2007, de 8 de octubre, por la que se establece el suministro a las empresas de botiquines con material de primeros auxilios en caso de accidente de trabajo.

Su contenido se limitará, como mínimo, al establecido en el anexo VI. A). 3 del Real Decreto 486/97, de 14 de abril:

- Desinfectantes y antisépticos autorizados
- Gasas estériles
- Algodón hidrófilo
- Vendas
- Esparadrapo
- Apósitos adhesivos
- Tijeras
- Pinzas y guantes desechables

El responsable de emergencias revisará periódicamente el material de primeros auxilios, reponiendo los elementos utilizados y sustituyendo los productos caducados.

1.4 Instalaciones de higiene y bienestar de los trabajadores

Los servicios higiénicos de la obra cumplirán las "Disposiciones mínimas generales relativas a los lugares de trabajo en las obras" contenidas en la legislación vigente en la materia.

Dadas las características y el volumen de la obra, se ha previsto la colocación de instalaciones provisionales tipo caseta prefabricada para los vestuarios y aseos, pudiéndose habilitar posteriormente zonas en la propia obra para albergar dichos

servicios, cuando las condiciones y las fases de ejecución lo permitan.

1.4.1 Vestuarios

Los vestuarios dispondrán de una superficie total de 2,0 m² por cada trabajador que deba utilizarlos simultáneamente, incluyendo bancos y asientos suficientes, además de taquillas dotadas de llave y con la capacidad necesaria para guardar la ropa y el calzado.

1.4.2 Aseos

La dotación mínima prevista para los aseos es de:

-1 ducha por cada 10 trabajadores o fracción que trabajen simultáneamente en la obra.

-1 retrete por cada 25 hombres o fracción y 1 por cada 15 mujeres o fracción.

-1 lavabo por cada retrete.

-1 urinario por cada 25 hombres o fracción.

-1 seca manos de celulosa o eléctrico por cada lavabo.

-1 jabonera dosificadora por cada lavabo.

-1 recipiente para recogida de celulosa sanitaria.

-1 portarrollos con papel higiénico por cada inodoro.

1.4.3 Comedor

La zona destinada a comedor tendrá una altura mínima de 2,5 m, dispondrá de fregaderos de agua potable para la limpieza de los utensilios y la vajilla, estará equipada con mesas y asientos, y tendrá una provisión suficiente de vasos, platos y cubiertos, preferentemente desechables.

1.5 Identificación de riesgos y medidas preventivas a adoptar

A continuación, se expone la relación de los riesgos más frecuentes que pueden surgir durante las distintas fases de la obra, con las medidas preventivas y de protección colectiva a adoptar con el fin de eliminar o reducir al máximo dichos riesgos, así como los equipos de protección individual (EPI) imprescindibles para mejorar las condiciones de seguridad y salud en la obra.

Riesgos generales más frecuentes:

-Caída de objetos y/o materiales al mismo o a distinto nivel.

-Desprendimiento de cargas suspendidas.

-Exposición a temperaturas ambientales extremas.

-Exposición a vibraciones y ruido.

Cortes y golpes en la cabeza y extremidades.

-Cortes y heridas con objetos punzantes.

-Sobreesfuerzos, movimientos repetitivos o posturas inadecuadas.

-Electrocuciones por contacto directo o indirecto.

-Dermatosis por contacto con yesos, escayola, cemento, pinturas, pegamentos, etc.

-Intoxicación por inhalación de humos y gases.

Medidas preventivas y protecciones colectivas de carácter general:

-La zona de trabajo permanecerá ordenada, libre de obstáculos, limpia y bien iluminada.

-Se colocarán carteles indicativos de las medidas de seguridad en lugares visibles de la obra.

-Se prohibirá la entrada a toda persona ajena a la obra.

-Los recursos preventivos de la obra tendrán presencia permanente en aquellos trabajos que entrañen mayores riesgos, en cumplimiento de los supuestos regulados por el Real Decreto 604/06 que exigen su presencia.

-Las operaciones que entrañen riesgos especiales se realizarán bajo la supervisión de una persona cualificada, debidamente instruida.

-Se suspenderán los trabajos en caso de tormenta y cuando llueva con intensidad o la velocidad del viento sea superior a 50 km/h.

-Cuando las temperaturas sean extremas, se evitará, en la medida de lo posible, trabajar durante las horas de mayor insolación.

-La carga y descarga de materiales se realizará con precaución y cautela, preferentemente por medios mecánicos, evitando movimientos bruscos que provoquen su caída.

-La manipulación de los elementos pesados se realizará por personal cualificado, utilizando medios mecánicos o palancas, para evitar sobreesfuerzos innecesarios.

-Ante la existencia de líneas eléctricas aéreas, se guardarán las distancias mínimas preventivas, en función de su intensidad y voltaje.

-No se realizará ningún trabajo dentro del radio de acción de las máquinas o vehículos.

-Los operarios no desarrollarán trabajos, ni permanecerán, debajo de cargas suspendidas.

-Se evitarán o reducirán al máximo los trabajos en altura.

-Se utilizarán escaleras normalizadas, sujetas firmemente, para el descenso y ascenso a las zonas excavadas

Los huecos horizontales y los bordes de los forjados se protegerán mediante la colocación de barandillas o redes homologadas.

-Dentro del recinto de la obra, los vehículos y máquinas circularán a una velocidad reducida, inferior a 20 km/h.

Equipos de protección individual (EPI) a utilizar en las distintas fases de ejecución de la obra:

-Casco de seguridad homologado

-Casco de seguridad con barboquejo

-Cinturón de seguridad con dispositivo anticaída

-Cinturón portaherramientas

-Guantes de goma

-Guantes de cuero

-Guantes aislantes

-Calzado con puntera reforzada

-Calzado de seguridad con suela aislante y anticlavos

-Botas de caña alta de goma

-Ropa de trabajo impermeable

-Faja antilumbago

-Gafas de seguridad antiimpactos

-Protectores auditivos

1.5.1 Durante los trabajos previos a la ejecución de la obra

Se expone la relación de los riesgos más frecuentes que pueden surgir en los trabajos previos a la ejecución de la obra, con las medidas preventivas, protecciones colectivas y equipos de protección individual (EPI), específicos para dichos trabajos.

1.5.1.1 Vallado de obra

Riesgos más frecuentes:

-Cortes y heridas con objetos punzantes.

-Proyección de fragmentos o de partículas.

-Exposición a temperaturas ambientales extremas.

-Exposición a vibraciones y ruido.

Medidas preventivas y protecciones colectivas:

-Se prohibirá el aparcamiento en la zona destinada a la entrada de vehículos a la obra.

-Se retirarán los clavos y todo el material punzante resultante del vallado.

-Se localizarán las conducciones que puedan existir en la zona de trabajo, previamente a la excavación.

Equipos de protección individual (EPI):

Calzado con puntera reforzada

-Guantes de cuero

-Ropa de trabajo reflectante

1.5.2 Durante las fases de ejecución de la obra

1.5.2.1 Cimentación

Riesgos más frecuentes:

-Inundaciones o filtraciones de agua.

-Vuelcos, choques y golpes provocados por la maquinaria o por vehículos.

Medidas preventivas y protecciones colectivas:

-Se colocarán protectores homologados en las puntas de las armaduras de espera.

-El transporte de las armaduras se efectuará mediante eslingas, enlazadas y provistas de ganchos con pestillos de seguridad.

-Se retirarán los clavos sobrantes y los materiales punzantes.

Equipos de protección individual (EPI):

-Guantes homologados para el trabajo con hormigón

-Guantes de cuero para la manipulación de las armaduras

-Botas de goma de caña alta para hormigonado

-Botas de seguridad con plantillas de acero y antideslizantes

1.5.2.2 Estructura

Riesgos más frecuentes:

-Desprendimientos de los materiales

Medidas preventivas y protecciones colectivas:

-Los huecos horizontales y los bordes se protegerán mediante la colocación de barandillas o redes homologadas

Equipos de protección individual (EPI):

-Cinturón de seguridad con dispositivo anticaída

-Guantes homologados para el trabajo con hormigón

-Guantes de cuero para la manipulación de las armaduras

-Botas de goma de caña alta para hormigonado

-Botas de seguridad con plantillas de acero y antideslizantes

1.5.2.3 Cubierta

Riesgos más frecuentes:

-Caída por los bordes de cubierta o deslizamiento por los faldones.

Medidas preventivas y protecciones colectivas:

-El acopio de los materiales de cubierta se realizará en zonas alejadas de los bordes o aleros, y fuera de las zonas de circulación, preferentemente sobre vigas o soportes.

-El acceso a la cubierta se realizará mediante escaleras de mano homologadas, ubicadas en huecos protegidos y apoyadas sobre superficies horizontales, sobrepasando 1,0 m la altura de desembarque.

-Se instalarán anclajes en la cumbrera para amarrar los cables y/o los cinturones de seguridad.

Equipos de protección individual (EPI):

-Calzado con suela antideslizante

-Ropa de trabajo impermeable

-Cinturón de seguridad con dispositivo anticaída

1.5.3 Durante la utilización de medios auxiliares

La prevención de los riesgos derivados de la utilización de los medios auxiliares de la obra se realizará atendiendo a las prescripciones de la Ley de Prevención de Riesgos Laborales y a la Ordenanza de Trabajo en la Construcción, Vidrio y Cerámica (Orden de 28 de agosto de 1970), prestando especial atención a la Sección 3a "Seguridad en el trabajo en las industrias de la Construcción y Obras Públicas" Subsección 2a "Andamios en general".

En ningún caso se admitirá la utilización de andamios o escaleras de mano que no estén normalizados y cumplan con la normativa vigente.

En el caso de las plataformas de descarga de materiales, sólo se utilizarán modelos normalizados, disponiendo de barandillas homologadas y enganches para cinturón de seguridad, entre otros elementos.

Relación de medios auxiliares previstos en la obra con sus respectivas medidas preventivas y protecciones colectivas:

1.5.4 Durante la utilización de maquinaria y herramientas

Las medidas preventivas a adoptar y las protecciones a emplear para el control y la reducción de riesgos debidos a la utilización de maquinaria y herramientas durante la ejecución de la obra se desarrollarán en el correspondiente Plan de Seguridad y Salud, conforme a los siguientes criterios:

-Todas las máquinas y herramientas que se utilicen en la obra dispondrán de su correspondiente manual de instrucciones, en el que estarán especificados claramente tanto los riesgos que entrañan para los trabajadores como los procedimientos para su utilización con la debida seguridad.

-La maquinaria cumplirá las prescripciones contenidas en el vigente Reglamento de Seguridad en las Máquinas, las Instrucciones Técnicas Complementarias (ITC) y las especificaciones de los fabricantes.

-No se aceptará la utilización de ninguna máquina, mecanismo o artificio mecánico sin reglamentación específica.

La relación de máquinas y herramientas que está previsto utilizar en la obra, con sus correspondientes medidas preventivas y protecciones colectivas:

1.5.4.1 Pala cargadora

Para realizar las tareas de mantenimiento, se apoyará la cuchara en el suelo, se parará el motor, se conectará el freno de estacionamiento y se bloqueará la máquina.

Queda prohibido el uso de la cuchara como grúa o medio de transporte. La extracción de tierras se efectuará en posición frontal a la pendiente.

El transporte de tierras se realizará con la cuchara en la posición más baja posible, para garantizar la estabilidad de la pala.

1.5.4.2 Retroexcavadora

Para realizar las tareas de mantenimiento, se apoyará la cuchara en el suelo, se parará el motor, se conectará el freno de estacionamiento y se bloqueará la máquina.

Queda prohibido el uso de la cuchara como grúa o medio de transporte.

Los desplazamientos de la retroexcavadora se realizarán con la cuchara apoyada sobre la máquina en el sentido de la marcha.

Los cambios de posición de la cuchara en superficies inclinadas se realizarán por la zona de mayor altura. Se prohibirá la realización de trabajos dentro del radio de acción de la máquina.

1.5.4.3 Camión para transporte

- Las maniobras del camión serán dirigidas por un señalista de tráfico.
- Las cargas se repartirán uniformemente en la caja, evitando acopios con pendientes superiores al 5% y protegiendo los materiales sueltos con una lona.
- Antes de proceder a las operaciones de carga y descarga, se colocará el freno en posición de frenado y, en caso de estar situado en pendiente, calzos de inmovilización debajo de las ruedas.
- En las operaciones de carga y descarga se evitarán movimientos bruscos que provoquen la pérdida de estabilidad, permaneciendo siempre el conductor fuera de la cabina.

1.5.4.4 Camión grúa

El conductor accederá al vehículo descenderá del mismo con el motor apagado, en posición frontal, evitando saltar al suelo y haciendo uso de los peldaños y asideros

Se cuidará especialmente de no sobrepasar la carga máxima indicada por el fabricante

La cabina dispondrá de botiquín de primeros auxilios y de extintor timbrado y revisado

Los vehículos dispondrán de bocina de retroceso

Se comprobará que el freno de mano está activado antes de la puesta en marcha del motor, al abandonar el vehículo y durante las operaciones de elevación

La elevación se realizará evitando operaciones bruscas, que provoquen la pérdida de estabilidad de la carga

1.5.4.5 Hormigonera

-Las operaciones de mantenimiento serán realizadas por personal especializado, previa desconexión de la energía eléctrica.

-La hormigonera tendrá un grado de protección IP-55 Su uso estará restringido sólo a personas autorizadas Dispondrá de freno de basculamiento del bombo-

-Los conductos de alimentación eléctrica de la hormigonera estarán conectados a tierra, asociados a un disyuntor diferencial.

-Las partes móviles del aparato deberán permanecer siempre protegidas mediante carcasas conectadas a tierra.

-No se ubicarán a distancias inferiores a tres metros de los bordes de excavación y/o de los bordes de los forjados.

1.5.4.6 Vibrador

-La operación de vibrado se realizará siempre desde una posición estable.

-La manguera de alimentación desde el cuadro eléctrico estará protegida cuando discurra por zonas de paso.

-Tanto el cable de alimentación como su conexión al transformador estarán en perfectas condiciones de estanqueidad y aislamiento.

-Los operarios no efectuarán el arrastre del cable de alimentación colocándolo alrededor del cuerpo. Si es necesario, esta operación se realizará entre dos operarios.

-El vibrado del hormigón se realizará desde plataformas de trabajo seguras, no permaneciendo en ningún momento el operario sobre el encofrado ni sobre elementos inestables.

-Nunca se abandonará el vibrador en funcionamiento, ni se desplazará tirando de los cables.

-Para las vibraciones transmitidas al sistema mano-brazo, el valor de exposición diaria normalizado para un período de referencia de ocho horas, no superará 2,5 m/s², siendo el valor límite de 5 m/s².

1.5.4.7 Herramientas manuales diversas

-La alimentación de las herramientas se realizará a 24 V cuando se trabaje en ambientes húmedos o las herramientas no dispongan de doble aislamiento.

-El acceso a las herramientas y su uso estará permitido únicamente a las personas autorizadas. No se retirarán de las herramientas las protecciones diseñadas por el fabricante.

-Se prohibirá, durante el trabajo con herramientas, el uso de pulseras, relojes, cadenas y elementos similares.

-Las herramientas eléctricas dispondrán de doble aislamiento o estarán conectadas a tierra.

-En las herramientas de corte se protegerá el disco con una carcasa antiproyección.

-Las conexiones eléctricas a través de clemas se protegerán con carcasas

anticontactos eléctricos.

-Las herramientas se mantendrán en perfecto estado de uso, con los mangos sin grietas y limpios de residuos, manteniendo su carácter aislante para los trabajos eléctricos.

-Las herramientas eléctricas estarán apagadas mientras no se estén utilizando y no se podrán usar con las manos o los pies mojados.

En los casos en que se superen los valores de exposición al ruido indicados en el artículo 51 del Real Decreto 286/06 de protección de los trabajadores frente al ruido, se establecerán las acciones correctivas oportunas, tales como el empleo de protectores auditivos

1.6. Identificación de los riesgos laborales evitables

En este apartado se reseña la relación de las medidas preventivas a adoptar para evitar o reducir el efecto de los riesgos más frecuentes durante la ejecución de la obra.

1.6.1 Caídas al mismo nivel

La zona de trabajo permanecerá ordenada, libre de obstáculos, limpia y bien iluminada. Se habilitarán y balizarán las zonas de acopio de materiales.

1.6.2 Caídas a distinto nivel

Se dispondrán escaleras de acceso para salvar los desniveles.

Los huecos horizontales y los bordes de los forjados se protegerán mediante barandillas y redes homologadas.

Se mantendrán en buen estado las protecciones de los huecos y de los desniveles. Las escaleras de acceso quedarán firmemente sujetas y bien amarradas.

1.6.3 Polvo y partículas

Se regará periódicamente la zona de trabajo para evitar el polvo.

Se usarán gafas de protección y mascarillas antipolvo en aquellos trabajos en los que se genere polvo o partículas.

1.6.4 Ruido

Se evaluarán los niveles de ruido en las zonas de trabajo. Las máquinas estarán provistas de aislamiento acústico. Se dispondrán los medios necesarios para eliminar o amortiguar los ruidos.

1.6.5 Esfuerzos

Se evitará el desplazamiento manual de las cargas pesadas. Se limitará el peso de

las cargas en caso de desplazamiento manual Se evitarán los sobreesfuerzos o los esfuerzos repetitivos Se evitarán las posturas inadecuadas o forzadas en el levantamiento o desplazamiento de cargas

1.6.6 Incendios

No se fumará en presencia de materiales fungibles ni en caso de existir riesgo de incendio

1.6.7 Intoxicación por emanaciones

Los locales y las zonas de trabajo dispondrán de ventilación suficiente Se utilizarán mascarillas y filtros apropiados

1.7 Relación de los riesgos laborales que no pueden eliminarse

Los riesgos que difícilmente pueden eliminarse son los que se producen por causas inesperadas (como caídas de objetos y desprendimientos, entre otras). No obstante, pueden reducirse con el adecuado uso de las protecciones individuales y colectivas, así como con el estricto cumplimiento de la normativa en materia de seguridad y salud, y de las normas de la buena construcción.

1.7.1 Caída de objetos

Medidas preventivas y protecciones colectivas:

- Se montarán marquesinas en los accesos.
- La zona de trabajo permanecerá ordenada, libre de obstáculos, limpia y bien iluminada.
- Se evitará el amontonamiento de materiales u objetos sobre los andamios.
- No se lanzarán cascotes ni restos de materiales desde los andamios.

Equipos de protección individual (EPI):

- Casco de seguridad homologado
- Guantes y botas de seguridad
- Uso de bolsa portaherramientas

1.7.2 Electrocutaciones

Medidas preventivas y protecciones colectivas:

- Se revisará periódicamente la instalación eléctrica
- El tendido eléctrico quedará fijado a los paramentos verticales

-
- Los alargadores portátiles tendrán mango aislante
 - La maquinaria portátil dispondrá de protección con doble aislamiento
 - Toda la maquinaria eléctrica estará provista de toma de tierra

Equipos de protección individual (EPI):

- Guantes dieléctricos
- Calzado aislante para electricistas
- Banquetas aislantes de la electricidad

1.7.3 Quemaduras

Medidas preventivas y protecciones colectivas

- La zona de trabajo permanecerá ordenada, libre de obstáculos, limpia y bien iluminada

Equipos de protección individual (EPI):

- Guantes, polainas y mandiles de cuero

1.7.4 Golpes y cortes en extremidades

Medidas preventivas y protecciones colectivas:

- La zona de trabajo permanecerá ordenada, libre de obstáculos, limpia y bien iluminada.

Equipos de protección individual (EPI):

- Guantes y botas de seguridad

1.8 Condiciones de seguridad y salud, en trabajos posteriores de reparación y mantenimiento

En este apartado se aporta la información útil para realizar, en las debidas condiciones de seguridad y salud, los futuros trabajos de conservación, reparación y mantenimiento del edificio construido que entrañan mayores riesgos.

1.8.1 Trabajos en cubiertas

Para los trabajos en cerramientos, aleros de cubierta, revestimientos de paramentos exteriores o cualquier otro que se efectúe con riesgo de caída en altura, deberán utilizarse andamios que cumplan las condiciones especificadas en el presente estudio básico de seguridad y salud.

Durante los trabajos que puedan afectar a la vía pública, se colocará una visera de protección a la altura de la primera planta, para proteger a los transeúntes y a los vehículos de las posibles caídas de objetos.

1.9 Trabajos que implican riesgos especiales

En la obra objeto del presente Estudio Básico de Seguridad y Salud concurren los riesgos especiales referidos en los puntos 1, 2 y 10 incluidos en el Anexo II. "Relación no exhaustiva de los trabajos que implican riesgos especiales para la seguridad y la salud de los trabajadores" del R.D. 1627/97 de 24 de Octubre.

Estos riesgos especiales suelen presentarse en la ejecución de la estructura, cerramientos y cubiertas y en el propio montaje de las medidas de seguridad y de protección. Cabe destacar:

Montaje de forjado, especialmente en los bordes perimetrales. Ejecución de cerramientos exteriores. Formación de los antepechos de cubierta. Colocación de horcas y redes de protección.

Los huecos horizontales y los bordes de los forjados se protegerán mediante barandillas y redes homologadas. Disposición de plataformas voladas. Elevación y acople de los módulos de andamiaje para la ejecución de las fachadas.

1.10 Medidas en caso de emergencia

El contratista deberá reflejar en el correspondiente plan de seguridad y salud las posibles situaciones de emergencia, estableciendo las medidas oportunas en caso de primeros auxilios y designando para ello a personal con formación, que se hará cargo de dichas medidas.

Los trabajadores responsables de las medidas de emergencia tienen derecho a la paralización de su actividad, debiendo estar garantizada la adecuada administración de los primeros auxilios y, cuando la situación lo requiera, el rápido traslado del operario a un centro de asistencia médica.

1.11 Presencia de los recursos preventivos del contratista

Dadas las características de la obra y los riesgos previstos en el presente Estudio Básico de Seguridad y Salud, cada contratista deberá asignar la presencia de sus recursos preventivos en la obra, según se establece en la legislación vigente en la materia.

A tales efectos, el contratista deberá concretar los recursos preventivos asignados a la obra con capacitación suficiente, que deberán disponer de los medios necesarios para vigilar el cumplimiento de las medidas incluidas en el correspondiente plan de seguridad y salud.

Dicha vigilancia incluirá la comprobación de la eficacia de las actividades preventivas previstas en dicho Plan, así como la adecuación de tales actividades a los riesgos que pretenden prevenirse o a la aparición de riesgos no previstos y derivados de la situación que determina la necesidad de la presencia de los recursos preventivos.

Si, como resultado de la vigilancia, se observa un deficiente cumplimiento de las actividades preventivas, las personas que tengan asignada la presencia harán las indicaciones necesarias para el correcto e inmediato cumplimiento de las actividades preventivas, debiendo poner tales circunstancias en conocimiento del empresario para que éste adopte las medidas oportunas para corregir las deficiencias observadas.

2 Normativa y legislación aplicables

2.1 Seguridad y salud

Ley de Prevención de Riesgos Laborales

Ley 31/1995, de 8 de noviembre, de la Jefatura del Estado. B.O.E.: 10 de noviembre de 1995

Completada por:

Protección de los trabajadores contra los riesgos relacionados con la exposición a agentes cancerígenos durante el trabajo

Real Decreto 665/1997, de 12 de mayo, del Ministerio de la Presidencia. B.O.E.: 24 de mayo de 1997 Modificada por: Ley de Medidas Fiscales, Administrativas y del Orden Social

Ley 50/1998, de 30 de diciembre, de la Jefatura del Estado. Modificación de los artículos 45, 47, 48 y 49 de la Ley 31/1995. B.O.E.: 31 de diciembre de 1998 Completada por:

Disposiciones mínimas de seguridad y salud en el trabajo en el ámbito de las empresas de trabajo temporal

Real Decreto 216/1999, de 5 de febrero, del Ministerio de Trabajo y Asuntos Sociales.

B.O.E.: 24 de febrero de 1999

Completada por:

Protección de la salud y seguridad de los trabajadores contra los riesgos relacionados con los agentes químicos durante el trabajo

Real Decreto 374/2001, de 6 de abril, del Ministerio de la Presidencia.

B.O.E.: 1 de mayo de 2001

Completada por:

Disposiciones mínimas para la protección de la salud y seguridad de los trabajadores frente al riesgo eléctrico

Real Decreto 614/2001, de 8 de junio, del Ministerio de la Presidencia.

B.O.E.: 21 de junio de 2001

Completada por:

Protección de la salud y la seguridad de los trabajadores expuestos a los riesgos derivados de atmósferas explosivas en el lugar de trabajo

Real Decreto 681/2003, de 12 de junio, del Ministerio de la Presidencia. B.O.E.: 18 de junio de 2003 Modificada por: Ley de reforma del marco normativo de la prevención de riesgos laborales Ley 54/2003, de 12 de diciembre, de la Jefatura del Estado.

B.O.E.: 13 de diciembre de 2003

Desarrollada por:

Desarrollo del artículo 24 de la Ley 31/1995 de Prevención de Riesgos Laborales, en materia de coordinación de actividades empresariales

Real Decreto 171/2004, de 30 de enero, del Ministerio de Trabajo y Asuntos Sociales. B.O.E.: 31 de enero de 2004 Completada por:

Protección de la salud y la seguridad de los trabajadores frente a los riesgos que puedan derivarse de la exposición a vibraciones mecánicas

Real Decreto 1311/2005, de 4 de noviembre, del Ministerio de Trabajo y Asuntos Sociales.

B.O.E.: 5 de noviembre de 2005

Completada por:

Protección de la salud y la seguridad de los trabajadores contra los riesgos relacionados con la exposición al ruido

Real Decreto 286/2006, de 10 de marzo, del Ministerio de la Presidencia.

B.O.E.: 11 de marzo de 2006

Completada por:

Disposiciones mínimas de seguridad y salud aplicables a los trabajos con riesgo de exposición al amianto

Real Decreto 396/2006, de 31 de marzo, del Ministerio de la Presidencia.

B.O.E.: 11 de abril de 2006

Modificada por:

Modificación de diversas leyes para su adaptación a la Ley sobre el libre acceso a las actividades de servicios y su ejercicio

Ley 25/2009, de 22 de diciembre, de la Jefatura del Estado. B.O.E.: 23 de diciembre de 2009

Reglamento de los Servicios de Prevención

Real Decreto 39/1997, de 17 de enero, del Ministerio de Trabajo y Asuntos Sociales. B.O.E.: 31 de enero de 1997

Completado por:

Protección de los trabajadores contra los riesgos relacionados con la exposición a agentes cancerígenos durante el trabajo

Real Decreto 665/1997, de 12 de mayo, del Ministerio de la Presidencia. B.O.E.: 24 de mayo de 1997 Modificado por: Modificación del Reglamento de los Servicios de Prevención

Real Decreto 780/1998, de 30 de abril, del Ministerio de Trabajo y Asuntos Sociales.

B.O.E.: 1 de mayo de 1998

Completado por:

Protección de la salud y seguridad de los trabajadores contra los riesgos relacionados con los agentes químicos durante el trabajo

Real Decreto 374/2001, de 6 de abril, del Ministerio de la Presidencia.

B.O.E.: 1 de mayo de 2001

Completado por:

Disposiciones mínimas para la protección de la salud y seguridad de los trabajadores frente al riesgo eléctrico

Real Decreto 614/2001, de 8 de junio, del Ministerio de la Presidencia.

B.O.E.: 21 de junio de 2001

Completado por:

Protección de la salud y la seguridad de los trabajadores frente a los riesgos que puedan derivarse de la exposición a vibraciones mecánicas

Real Decreto 1311/2005, de 4 de noviembre, del Ministerio de Trabajo y Asuntos Sociales.

B.O.E.: 5 de noviembre de 2005

Completado por:

Protección de la salud y la seguridad de los trabajadores contra los riesgos relacionados con la exposición al ruido

Real Decreto 286/2006, de 10 de marzo, del Ministerio de la Presidencia.

B.O.E.: 11 de marzo de 2006

Completado por:

Disposiciones mínimas de seguridad y salud aplicables a los trabajos con riesgo de exposición al amianto

Real Decreto 396/2006, de 31 de marzo, del Ministerio de la Presidencia.

B.O.E.: 11 de abril de 2006

Modificado por:

Modificación del Reglamento de los Servicios de Prevención y de las Disposiciones mínimas de seguridad y de salud en las obras de construcción

Real Decreto 604/2006, de 19 de mayo, del Ministerio de Trabajo y Asuntos Sociales.

B.O.E.: 29 de mayo de 2006

Modificado por:

Modificación del Real Decreto 39/1997, de 17 de enero, por el que se aprueba el Reglamento de los Servicios de Prevención

Real Decreto 337/2010, de 19 de marzo, del Ministerio de Trabajo e Inmigración.
B.O.E.: 23 de marzo de 2010 Modificado por:

Real Decreto por el que se modifican el R.D. 39/1997, de 17 de enero, por el que

se aprueba el Reglamento de los servicios de prevención; el R.D. 485/1997, de 14 de abril, sobre disposiciones mínimas en materia de señalización de seguridad y salud en el trabajo; el R.D. 665/1997, de 12 de mayo, sobre la protección de los trabajadores contra los riesgos relacionados con la exposición a agentes cancerígenos durante el trabajo y el R.D. 374/2001, de 6 de abril, sobre la protección de la salud y seguridad de los trabajadores contra los riesgos relacionados con los agentes químicos durante el trabajo

Real Decreto 598/2015, de 3 de julio, del Ministerio de la Presidencia. B.O.E.: 4 de julio de 2015

Seguridad y Salud en los lugares de trabajo

Real Decreto 486/1997, de 14 de abril, del Ministerio de Trabajo y Asuntos Sociales. B.O.E.: 23 de abril de 1997

Manipulación de cargas

Real Decreto 487/1997, de 14 de abril, del Ministerio de Trabajo y Asuntos Sociales. B.O.E.: 23 de abril de 1997

Protección de los trabajadores contra los riesgos relacionados con la exposición a agentes cancerígenos durante el trabajo

Real Decreto 665/1997, de 12 de mayo, del Ministerio de la Presidencia. B.O.E.: 24 de mayo de 1997

Modificado por:

Modificación del Real Decreto 665/1997, de 12 de mayo, sobre la protección de los trabajadores contra los riesgos relacionados con la exposición a agentes cancerígenos durante el trabajo y ampliación de su ámbito de aplicación a los agentes mutágenos

Real Decreto 349/2003, de 21 de marzo, del Ministerio de la Presidencia.

B.O.E.: 5 de abril de 2003

Completado por:

Disposiciones mínimas de seguridad y salud aplicables a los trabajos con riesgo de exposición al amianto

Real Decreto 396/2006, de 31 de marzo, del Ministerio de la Presidencia. B.O.E.: 11 de abril de 2006 Modificado por:

Real Decreto por el que se modifican el R.D. 39/1997, de 17 de enero, por el que se aprueba el Reglamento de los servicios de prevención; el R.D. 485/1997, de 14 de abril, sobre disposiciones mínimas en materia de señalización de seguridad y salud en el trabajo; el R.D. 665/1997, de 12 de mayo, sobre la protección de los trabajadores contra los riesgos relacionados con la exposición a agentes cancerígenos durante el trabajo y el R.D. 374/2001, de 6 de abril, sobre la protección de la salud y seguridad de los trabajadores contra los riesgos relacionados con los agentes químicos durante el trabajo

Real Decreto 598/2015, de 3 de julio, del Ministerio de la Presidencia. B.O.E.: 4 de julio de 2015

Utilización de equipos de trabajo

Real Decreto 1215/1997, de 18 de julio, del Ministerio de Trabajo y Asuntos Sociales. B.O.E.: 7 de agosto de 1997

Modificado por:

Modificación del Real Decreto 1215/1997, de 18 de julio, por el que se establecen las disposiciones mínimas de seguridad y salud para la utilización por los trabajadores de los equipos de trabajo, en materia de trabajos temporales en altura

Real Decreto 2177/2004, de 12 de noviembre, del Ministerio de la Presidencia. B.O.E.: 13 de noviembre de 2004

Disposiciones mínimas de seguridad y de salud en las obras de construcción

Real Decreto 1627/1997, de 24 de octubre, del Ministerio de la Presidencia. B.O.E.: 25 de octubre de 1997

Completado por:

Disposiciones mínimas de seguridad y salud aplicables a los trabajos con riesgo de exposición al amianto

Real Decreto 396/2006, de 31 de marzo, del Ministerio de la Presidencia.

B.O.E.: 11 de abril de 2006

Modificado por:

Modificación del Reglamento de los Servicios de Prevención y de las Disposiciones mínimas de seguridad y de salud en las obras de construcción

Real Decreto 604/2006, de 19 de mayo, del Ministerio de Trabajo y Asuntos Sociales.

B.O.E.: 29 de mayo de 2006

Modificado por:

Desarrollo de la Ley 32/2006, de 18 de octubre, reguladora de la subcontratación en el sector de la construcción

Real Decreto 1109/2007, de 24 de agosto, del Ministerio de Trabajo y Asuntos Sociales. Disposición final tercera. Modificación de los artículos 13 y 18 del Real Decreto 1627/1997. B.O.E.: 25 de agosto de 2007

Corrección de errores. B.O.E.: 12 de septiembre de 2007

2.1.1 Sistemas de protección colectiva

2.1.1.1 Protección contra incendios

Real Decreto por el que se establecen los requisitos esenciales de seguridad para la comercialización de los equipos a presión

Real Decreto 709/2015, de 24 de julio, del Ministerio de Industria, Energía y Turismo. B.O.E.: 2 de septiembre de 2015

Reglamento de equipos a presión y sus instrucciones técnicas complementarias

Real Decreto 2060/2008, de 12 de diciembre, del Ministerio de Industria, Turismo y Comercio. B.O.E.: 5 de febrero de 2009

Corrección de errores:

Corrección de errores del Real Decreto 2060/2008, de 12 de diciembre, por el que se aprueba el Reglamento de equipos a presión y sus instrucciones técnicas complementarias

B.O.E.: 28 de octubre de 2009

Modificado por:

Real Decreto por el que se modifican diversas normas reglamentarias en materia de seguridad industrial para adecuarlas a la Ley 17/2009, de 23 de noviembre, sobre el libre acceso a las actividades de servicios y su ejercicio, y a la Ley 25/2009, de 22 de diciembre, de modificación de diversas leyes para su adaptación a la Ley sobre el libre acceso a las actividades de servicios y su

ejercicio.

Real Decreto 560/2010, de 7 de mayo, del Ministerio de Industria, Turismo y Comercio. B.O.E.: 22 de mayo de 2010.

Señalización de seguridad y salud en el trabajo.

Real Decreto 485/1997, de 14 de abril, del Ministerio de Trabajo y Asuntos Sociales. B.O.E.: 23 de abril de 1997

Completado por:

Protección de la salud y seguridad de los trabajadores contra los riesgos relacionados con los agentes químicos durante el trabajo

Real Decreto 374/2001, de 6 de abril, del Ministerio de la Presidencia.

B.O.E.: 1 de mayo de 2001

Completado por:

Protección de la salud y la seguridad de los trabajadores contra los riesgos relacionados con la exposición al ruido

Real Decreto 286/2006, de 10 de marzo, del Ministerio de la Presidencia. B.O.E.: 11 de marzo de 2006 Modificado por:

Real Decreto por el que se modifican el R.D. 39/1997, de 17 de enero, por el que se aprueba el Reglamento de los servicios de prevención; el R.D. 485/1997, de 14 de abril, sobre disposiciones mínimas en materia de señalización de seguridad y salud en el trabajo; el R.D. 665/1997, de 12 de mayo, sobre la protección de los trabajadores contra los riesgos relacionados con la exposición a agentes cancerígenos durante el trabajo y el R.D. 374/2001, de 6 de abril, sobre la protección de la salud y seguridad de los trabajadores contra los riesgos relacionados con los agentes químicos durante el trabajo

Real Decreto 598/2015, de 3 de julio, del Ministerio de la Presidencia. B.O.E.: 4 de julio de 2015

2.1.2 Equipos de protección individual

Real Decreto por el que se regulan las condiciones para la comercialización y libre circulación intracomunitaria de los equipos de protección individual

Real Decreto 1407/1992, de 20 de noviembre, del Ministerio de Relaciones con la Cortes y de la Secretaría del Gobierno.

B.O.E.: 28 de diciembre de 1992 Modificado por:

Modificación del Real Decreto 1407/1992, de 20 de noviembre, por el que se regulan las condiciones para la comercialización y libre circulación intracomunitaria de los equipos de protección individual

Real Decreto 159/1995, de 3 de febrero, del Ministerio de la Presidencia. B.O.E.: 8 de marzo de 1995 Corrección de errores:

Corrección de erratas del Real Decreto 159/1995, de 3 de febrero, por el que se modifica el Real Decreto 1407/1992, de 20 de noviembre, por el que se regulan las condiciones para la comercialización y libre circulación intracomunitaria de los equipos de protección individual

B.O.E.: 22 de marzo de 1995

Completado por:

Resolución por la que se publica, a título informativo, información complementaria establecida por el Real Decreto 1407/1992, de 20 de noviembre, por el que se regulan las condiciones para la comercialización y libre circulación intracomunitaria de los equipos de protección individual

Resolución de 25 de abril de 1996 de la Dirección General de Calidad y Seguridad Industrial, del Ministerio de Industria y Energía.

B.O.E.: 28 de mayo de 1996

Modificado por:

Modificación del anexo del Real Decreto 159/1995, de 3 de febrero, que modificó a su vez el Real Decreto 1407/1992, de 20 de noviembre, relativo a las condiciones para la comercialización y libre circulación intracomunitaria de los equipos de protección individual

Orden de 20 de febrero de 1997, del Ministerio de Industria y Energía.

B.O.E.: 6 de marzo de 1997

Completado por:

Resolución por la que se actualiza el anexo IV de la Resolución de 18 de marzo de 1998, de la Dirección General de Tecnología y Seguridad Industrial

Resolución de 29 de abril de 1999 del Ministerio de Industria y Energía. B.O.E.: 29 de junio de 1999

Utilización de equipos de protección individual

Real Decreto 773/1997, de 30 de mayo, del Ministerio de Trabajo y Asuntos Sociales. B.O.E.: 12 de junio de 1997

Corrección de errores:

Corrección de erratas del Real Decreto 773/1997, de 30 de mayo, sobre disposiciones de seguridad y salud relativas a la utilización por los trabajadores de equipos de protección individual

Ministerio de la Presidencia.

B.O.E.: 18 de julio de 1997

Completado por:

Protección de la salud y la seguridad de los trabajadores contra los riesgos relacionados con la exposición al ruido

Real Decreto 286/2006, de 10 de marzo, del Ministerio de la Presidencia.

B.O.E.: 11 de marzo de 2006

Completado por:

Disposiciones mínimas de seguridad y salud aplicables a los trabajos con riesgo de exposición al amianto

Real Decreto 396/2006, de 31 de marzo, del Ministerio de la Presidencia. B.O.E.: 11 de abril de 2006

2.1.3 Medicina preventiva y primeros auxilios

2.1.3.1 Material médico

Orden por la que se establece el suministro a las empresas de botiquines con material de primeros auxilios en caso de accidente de trabajo, como parte de la acción protectora del sistema de la Seguridad Social

Orden TAS/2947/2007, de 8 de octubre, del Ministerio de Trabajo y Asuntos Sociales. B.O.E.: 11 de octubre de 2007

2.1.4 Instalaciones provisionales de higiene y bienestar

DB-HS Salubridad

Código Técnico de la Edificación (CTE). Documento Básico HS. Real Decreto

314/2006, de 17 de marzo, del Ministerio de Vivienda. B.O.E.: 28 de marzo de 2006 Modificado por el Real Decreto 1371/2007, de 19 de octubre, del Ministerio de Vivienda. B.O.E.: 23 de octubre de 2007 Corrección de errores. B.O.E.: 25 de enero de 2008

Modificado por:

Modificación de determinados documentos básicos del Código Técnico de la Edificación aprobados por el Real Decreto 314/2006, de 17 de marzo, y el Real Decreto 1371/2007, de 19 de octubre

Orden VIV/984/2009, de 15 de abril, del Ministerio de Vivienda. B.O.E.: 23 de abril de 2009

Criterios sanitarios de la calidad del agua de consumo humano

Real Decreto 140/2003, de 7 de febrero, del Ministerio de la Presidencia. B.O.E.: 21 de febrero de 2003

Criterios higiénico-sanitarios para la prevención y control de la legionelosis

Real Decreto 865/2003, de 4 de julio, del Ministerio de Sanidad y Consumo. B.O.E.: 18 de julio de 2003

Reglamento Electrotécnico para Baja Tensión e Instrucciones Complementarias (ITC) BT 01 a BT 51

Real Decreto 842/2002, de 2 de agosto, del Ministerio de Ciencia y Tecnología. B.O.E.: Suplemento al no 224, de 18 de septiembre de 2002

Modificado por:

Anulado el inciso 4.2.C.2 de la ITC-BT-03

Sentencia de 17 de febrero de 2004 de la Sala Tercera del Tribunal Supremo.

B.O.E.: 5 de abril de 2004

Completado por:

Autorización para el empleo de sistemas de instalaciones con conductores aislados bajo canales protectores de material plástico

Resolución de 18 de enero de 1988, de la Dirección General de Innovación Industrial. B.O.E.: 19 de febrero de 1988 Modificado por:

Real Decreto por el que se modifican diversas normas reglamentarias en materia de seguridad industrial para adecuarlas a la Ley 17/2009, de 23 de noviembre, sobre el libre acceso a las actividades de servicios y su ejercicio, y a la Ley 25/2009, de 22 de diciembre, de modificación de diversas leyes para su adaptación a la Ley sobre el libre acceso a las actividades de servicios y su ejercicio

Real Decreto 560/2010, de 7 de mayo, del Ministerio de Industria, Turismo y Comercio. B.O.E.: 22 de mayo de 2010

Reglamento regulador de las infraestructuras comunes de telecomunicaciones para el acceso a los servicios de telecomunicación en el interior de las edificaciones

Real Decreto 346/2011, de 11 de marzo, del Ministerio de Industria, Turismo y Comercio. B.O.E.: 1 de abril de 2011

Desarrollado por:

Orden por la que se desarrolla el Reglamento regulador de las infraestructuras comunes de telecomunicaciones para el acceso a los servicios de telecomunicación en el interior de las edificaciones, aprobado por el Real Decreto 346/2011, de 11 de marzo

Derogada la disposición adicional 3 por el R.D. 805/2014.

Orden ITC/1644/2011, de 10 de junio, del Ministerio de Industria, Turismo y Comercio.

B.O.E.: 16 de junio de 2011

Modificado por:

Plan técnico nacional de la televisión digital terrestre y regulación de determinados aspectos para la liberación del dividendo digital

Real Decreto 805/2014, de 19 de septiembre, del Ministerio de Industria, Energía y Turismo. B.O.E.: 24 de septiembre de 2014

2.1.5 Señalización provisional de obras

2.1.5.1 Balizamiento

Instrucción 8.3-IC Señalización de obras

Orden de 31 de agosto de 1987, del Ministerio de Obras Públicas y Urbanismo.

B.O.E.: 18 de septiembre de 1987

Señalización de seguridad y salud en el trabajo

Real Decreto 485/1997, de 14 de abril, del Ministerio de Trabajo y Asuntos Sociales. B.O.E.: 23 de abril de 1997

Completado por:

Protección de la salud y seguridad de los trabajadores contra los riesgos relacionados con los agentes químicos durante el trabajo

Real Decreto 374/2001, de 6 de abril, del Ministerio de la Presidencia.

B.O.E.: 1 de mayo de 2001

Completado por:

Protección de la salud y la seguridad de los trabajadores contra los riesgos relacionados con la exposición al ruido

Real Decreto 286/2006, de 10 de marzo, del Ministerio de la Presidencia. B.O.E.: 11 de marzo de 2006 Modificado por:

Real Decreto por el que se modifican el R.D. 39/1997, de 17 de enero, por el que se aprueba el Reglamento de los servicios de prevención; el R.D. 485/1997, de 14 de abril, sobre disposiciones mínimas en materia de señalización de seguridad y salud en el trabajo; el R.D. 665/1997, de 12 de mayo, sobre la protección de los trabajadores contra los riesgos relacionados con la exposición a agentes cancerígenos durante el trabajo y el R.D. 374/2001, de 6 de abril, sobre la protección de la salud y seguridad de los trabajadores contra los riesgos relacionados con los agentes químicos durante el trabajo

Real Decreto 598/2015, de 3 de julio, del Ministerio de la Presidencia. B.O.E.: 4 de julio de 2015

2.1.5.2 Señalización horizontal

Instrucción 8.3-IC Señalización de obras

Orden de 31 de agosto de 1987, del Ministerio de Obras Públicas y Urbanismo. B.O.E.: 18 de septiembre de 1987

2.1.5.3 Señalización vertical

Instrucción 8.3-IC Señalización de obras

Orden de 31 de agosto de 1987, del Ministerio de Obras Públicas y Urbanismo.

B.O.E.: 18 de septiembre de 1987

2.1.5.4 Señalización manual

Instrucción 8.3-IC Señalización de obras

Orden de 31 de agosto de 1987, del Ministerio de Obras Públicas y Urbanismo.

B.O.E.: 18 de septiembre de 1987

2.1.5.5 Señalización de seguridad y salud

Señalización de seguridad y salud en el trabajo

Real Decreto 485/1997, de 14 de abril, del Ministerio de Trabajo y Asuntos Sociales. B.O.E.: 23 de abril de 1997

Completado por:

Protección de la salud y seguridad de los trabajadores contra los riesgos relacionados con los agentes químicos durante el trabajo

Real Decreto 374/2001, de 6 de abril, del Ministerio de la Presidencia. B.O.E.: 1 de mayo de 2001 Completado por:

Protección de la salud y la seguridad de los trabajadores contra los riesgos relacionados con la exposición al ruido

Real Decreto 286/2006, de 10 de marzo, del Ministerio de la Presidencia. B.O.E.: 11 de marzo de 2006 Modificado por:

Real Decreto por el que se modifican el R.D. 39/1997, de 17 de enero, por el que se aprueba el Reglamento de los servicios de prevención; el R.D. 485/1997, de 14 de abril, sobre disposiciones mínimas en materia de señalización de seguridad y salud en el trabajo; el R.D. 665/1997, de 12 de mayo, sobre la protección de los trabajadores contra los riesgos relacionados con la exposición a agentes cancerígenos durante el trabajo y el R.D. 374/2001, de 6 de abril, sobre la protección de la salud y seguridad de los trabajadores contra los riesgos relacionados con los agentes químicos durante el trabajo

Real Decreto 598/2015, de 3 de julio, del Ministerio de la Presidencia. B.O.E.: 4 de julio de 2015

3 Recursos preventivos

Con el fin de ejercer las labores de recurso preventivo, según lo establecido en la Ley 31/95, Ley 54/03 y Real Decreto 604/06, el empresario designará para la obra los recursos preventivos, que podrán ser:

a) Uno o varios trabajadores designados por la empresa. b) Uno o varios miembros del servicio de prevención propio de la empresa. c) Uno o varios miembros del servicio o los servicios de prevención ajenos.

Las personas a las que se asigne esta vigilancia deberán dar las instrucciones necesarias para el correcto e inmediato cumplimiento de las actividades preventivas. En caso de observar un deficiente cumplimiento de las mismas o una ausencia, insuficiencia o falta de adecuación de las mismas, se informará al empresario

para que éste adopte las medidas necesarias para su corrección, notificándose a su vez al Coordinador de Seguridad y Salud y al resto de la Dirección Facultativa.

En el Plan de Seguridad y Salud se especificarán los casos en que la presencia de los recursos preventivos es necesaria, especificándose expresamente el nombre de la persona o personas designadas para tal fin, concretando las tareas en las que inicialmente se prevé necesaria su presencia.

3.1 Formación en Seguridad

Con el fin de que todo el personal que acceda a la obra disponga de la suficiente formación en las materias preventivas de seguridad y salud, la empresa se encargará de su formación para la adecuada prevención de riesgos y el correcto uso de las protecciones colectivas e individuales. Dicha formación alcanzará todos los niveles de la empresa, desde los directivos hasta los trabajadores no cualificados, incluyendo a los técnicos, encargados, especialistas y operadores de máquinas entre otros.

3.2 Reconocimientos médicos

La vigilancia del estado de salud de los trabajadores quedará garantizada por la empresa contratista, en función de los riesgos inherentes al trabajo asignado y en los casos establecidos por la legislación vigente.

Dicha vigilancia será voluntaria, excepto cuando la realización de los reconocimientos sea imprescindible para evaluar los efectos de las condiciones de trabajo sobre su salud, o para verificar que su estado de salud no constituye un peligro para otras personas o para el mismo trabajador.

3.3 Salud e higiene en el trabajo

3.3.1 Primeros auxilios

El empresario designará al personal encargado de la adopción de las medidas necesarias en caso de accidente, con el fin de garantizar la prestación de los primeros auxilios y la evacuación del accidentado.

Se dispondrá, en un lugar visible de la obra y accesible a los operarios, un botiquín perfectamente equipado con material sanitario destinado a primeros auxilios.

El Contratista instalará rótulos con caracteres legibles hasta una distancia de 2 m, en el que se suministre a los trabajadores y participantes en la obra la información suficiente para establecer rápido contacto con el centro asistencial más próximo.

3.3.2 Actuación en caso de accidente

En caso de accidente se tomarán solamente las medidas indispensables hasta que llegue la asistencia médica, para que el accidentado pueda ser trasladado con rapidez y sin riesgo. En ningún caso se le moverá, excepto cuando sea imprescindible para su integridad.

Se comprobarán sus signos vitales (consciencia, respiración, pulso y presión sanguínea), se le intentará tranquilizar, y se le cubrirá con una manta para mantener su temperatura corporal.

No se le suministrará agua, bebidas o medicamento alguno y, en caso de hemorragia, se presionarán las heridas con gasas limpias.

El empresario notificará el accidente por escrito a la autoridad laboral, conforme al procedimiento reglamentario.

3.4 Documentación de obra

3.4.1 Estudio Básico de Seguridad y Salud

Es el documento elaborado por el técnico competente designado por el Promotor, donde se precisan las normas de seguridad y salud aplicables a la obra, contemplando la identificación de los riesgos laborales que puedan ser evitados, indicando las medidas técnicas necesarias para ello.

Incluye también las previsiones y las informaciones útiles para efectuar en su día, en las debidas condiciones de seguridad y salud, los previsibles trabajos posteriores.

3.4.2 Plan de seguridad y salud

En aplicación del presente estudio básico de seguridad y salud, cada Contratista

elaborará el correspondiente plan de seguridad y salud en el trabajo en el que se analicen, estudien, desarrollen y complementen las previsiones contenidas en el presente estudio básico, en función de su propio sistema de ejecución de la obra. En dicho plan se incluirán, en su caso, las propuestas de medidas alternativas de prevención que el Contratista proponga con la correspondiente justificación técnica, que no podrán implicar disminución de los niveles de protección previstos en este estudio básico.

El coordinador en materia de seguridad y de salud durante la ejecución de la obra aprobará el plan de seguridad y salud antes del inicio de la misma.

El plan de seguridad y salud podrá ser modificado por el Contratista en función del proceso de ejecución de la obra, de la evolución de los trabajos y de las posibles incidencias o modificaciones que puedan surgir durante el desarrollo de la misma, siempre con la aprobación expresa del Coordinador de Seguridad y Salud y la Dirección Facultativa.

Quienes intervengan en la ejecución de la obra, así como las personas u órganos con responsabilidades en materia de prevención de las empresas intervinientes en la misma y los representantes de los trabajadores, podrán presentar por escrito y de forma razonada, las sugerencias y alternativas que estimen oportunas. A tal efecto, el plan de seguridad y salud estará en la obra a disposición permanente de los mismos y de la Dirección Facultativa.

3.4.3 Acta de aprobación del plan

El plan de seguridad y salud elaborado por el Contratista será aprobado por el Coordinador de Seguridad y Salud durante la ejecución de la obra, por la Dirección Facultativa o por la Administración en el caso de obras públicas, quien deberá emitir un acta de aprobación como documento acreditativo de dicha operación, visado por el Colegio Profesional correspondiente.

3.4.4 Comunicación de apertura de centro de trabajo

La comunicación de apertura del centro de trabajo a la autoridad laboral competente será previa al comienzo de los trabajos y se presentará únicamente por los empresarios que tengan la consideración de contratistas.

La comunicación contendrá los datos de la empresa, del centro de trabajo y de producción y/o almacenamiento del centro de trabajo. Deberá incluir, además, el plan de seguridad y salud.

3.4.5 Libro de incidencias

Con fines de control y seguimiento del plan de seguridad y salud, en cada centro de trabajo existirá un libro de incidencias que constará de hojas por duplicado, habilitado a tal efecto.

Será facilitado por el colegio profesional que vise el acta de aprobación del plan o la oficina de supervisión de proyectos u órgano equivalente cuando se trate de obras de las administraciones públicas.

El libro de incidencias deberá mantenerse siempre en la obra, en poder del Coordinador de Seguridad y Salud durante la ejecución de la obra, teniendo acceso la Dirección Facultativa de la obra, los contratistas y subcontratistas y los trabajadores autónomos, así como las personas u órganos con responsabilidades en materia de prevención en las empresas intervinientes en la obra, los representantes de los trabajadores y los técnicos de los órganos especializados en materia de seguridad y salud en el trabajo de las administraciones públicas competentes, quienes podrán hacer anotaciones en el mismo.

El Coordinador de Seguridad y Salud durante la ejecución de la obra, deberá notificar al Contratista afectado y a los representantes de los trabajadores de éste, sobre las anotaciones efectuadas en el libro de incidencias.

Cuando las anotaciones se refieran a cualquier incumplimiento de las advertencias u observaciones anteriores, se remitirá una copia a la Inspección de Trabajo y Seguridad Social en el plazo de veinticuatro horas. En todo caso, deberá especificarse si la anotación se trata de una nueva observación o supone una reiteración de una advertencia u observación anterior.

3.4.6 Libro de órdenes

En la obra existirá un libro de órdenes y asistencias, en el que la Dirección Facultativa reseñará las incidencias, órdenes y asistencias que se produzcan en el desarrollo de la obra.

Las anotaciones así expuestas tienen rango de órdenes o comentarios necesarios de ejecución de obra y, en consecuencia, serán respetadas por el Contratista de la obra.

3.4.7 Libro de visitas

El libro de visitas deberá estar en obra, a disposición permanente de la Inspección de Trabajo y Seguridad Social.

El primer libro lo habilitará el Jefe de la Inspección de la provincia en que se encuentre la obra. Para habilitar el segundo o los siguientes, será necesario presentar el anterior. En caso de pérdida o destrucción, el representante legal de la empresa deberá justificar por escrito los motivos y las pruebas. Una vez agotado un libro, se conservará durante 5 años, contados desde la última diligencia.

3.4.8 Libro de subcontratación

El contratista deberá disponer de un libro de subcontratación, que permanecerá en todo momento en la obra, reflejando por orden cronológico desde el comienzo de los trabajos, todas y cada una de las subcontrataciones realizadas en una determinada obra con empresas subcontratistas y trabajadores autónomos.

El libro de subcontratación cumplirá las prescripciones contenidas en el Real Decreto 1109/2007, de 24 de agosto, por el que se desarrolla la Ley 32/2006 de 18 de octubre, reguladora de la subcontratación en el Sector de la Construcción, en particular el artículo 15 "Contenido del Libro de Subcontratación" y el artículo 16 "Obligaciones y derechos relativos al Libro de Subcontratación".

Al libro de subcontratación tendrán acceso el Promotor, la Dirección Facultativa, el Coordinador de Seguridad y Salud en fase de ejecución de la obra, las empresas y trabajadores autónomos intervinientes en la obra, los técnicos de prevención, los delegados de prevención, la autoridad laboral y los representantes de los trabajadores de las diferentes empresas que intervengan en la ejecución de la obra.

3.5 Medios de protección colectiva

Los medios de protección colectiva se colocarán según las especificaciones del plan de seguridad y salud antes de iniciar el trabajo en el que se requieran, no suponiendo un riesgo en sí mismos.

Se repondrán siempre que estén deteriorados, al final del periodo de su vida útil, después de estar sometidos a solicitaciones límite, o cuando sus tolerancias sean superiores a las admitidas o aconsejadas por el fabricante.

El mantenimiento será vigilado de forma periódica (cada semana) por el Delegado de Prevención.

3.6 Medios de protección individual

Dispondrán de marcado CE, que llevarán inscrito en el propio equipo, en el embalaje y en el folleto informativo.

Serán ergonómicos y no causarán molestias innecesarias. Nunca supondrán un riesgo en sí mismos, ni perderán su seguridad de forma involuntaria.

El fabricante los suministrará junto con un folleto informativo en el que aparecerán las instrucciones de uso y mantenimiento, nombre y dirección del fabricante, grado o clase de protección, accesorios que pueda llevar y características de las piezas de repuesto, límite de uso, plazo de vida útil y controles a los que se ha sometido. Estará redactado de forma comprensible y, en el caso de equipos de importación, traducidos a la lengua oficial.

Serán suministrados gratuitamente por el empresario y se reemplazarán siempre que estén deteriorados, al final del periodo de su vida útil o después de estar sometidos a solicitaciones límite.

Se utilizarán de forma personal y para los usos previstos por el fabricante, supervisando el mantenimiento el Delegado de Prevención.

ANEXO III:
FICHAS TÉCNICAS

Ficha técnica de la capa de imprimación

501750

Fecha de Alta

05-07-2007

Versión

6 - 12/07/2013

IMPRIMACION SINTETICA


FAMILIA PREPARACIONES, FONDOS E IMPR.

LÍNEA HIERRO Y METALES (IMPRIMACIO.)

DESCRIPCIÓN Y NATURALEZA

Imprimación de secado rápido, a base de resinas alcídicas y pigmentos sólidos a la luz y a la intemperie.
Imprimación sintética con pigmentos anticorrosivos.

USOS

Exterior/Interior

Hierro

Acero

Maquinaria industrial y estructuras metálicas

PROPIEDADES

- Aplicabilidad Óptima
- No cuartea.
- No forma ampollas.
- No hace falta lijar para repintar: Mantenimiento económico
- Permite elevados grosores de capa
- Repintados a largo plazo sin alterar sus propiedades
- Anticorrosiva
- Certificación Euroclases según norma UNE EN 13501-1:07: A2-s1-d0

CARACTERÍSTICAS TÉCNICAS

Acabado	Mate
Peso específico	1,34± 0,05 kg/l
Viscosidad	181 +/- 30 SG
Sólidos en volumen	48± 1
Sólidos en peso	69± 1
VOC	Cat. i/BD 600/500 (2007/2010):465,03 g/l
Espesor mín. recomendado	50 micras
Rendimiento aprox. por mano	5-8 m ² /L
Secado tacto	(20°C HR: 60%): 15 a 30
Repintado	(20°C HR: 60%): mín 24 horas
Colores	Rojo 205, Gris 211, Negro 207, Blanco 100, Verde 200 (Ral 6011), Azul 202, Naranja 208,

PREPARACIÓN DEL SOPORTE

Soportes Nuevos

- Soportes nuevos metálicos:
- El soporte debe estar exento de productos extraños, óxidos y/o residuos.
- Aplicar sobre soportes bien desengrasados, sin polvo y secos.
- Antes de aplicar un acabado es necesario un PRETRATAMIENTO para eliminar los posibles puntos de óxido, siendo el ideal un Chorreado Abrasivo, el cual permite la máxima rentabilidad del producto a largo plazo.
- Es tan importante la calidad del pretratamiento como la calidad de la imprimación y pintura.
- Si por exigencias de los costos iniciales, el Chorreado Abrasivo no es viable, debemos eliminar el óxido, al menos mediante cepillado, lijado u otro medio mecánico.
- Resulta idóneo tratar mediante Oxifin (cod. 1900) las antiguas formaciones de óxido.

501750

IMPRIMACION SINTETICA



Fecha de Alta

05-07-2007

Versión

6 - 12/07/2013

Restauración y mantenimiento

-Hierro y sus derivados esmaltados:

-Seguir las normas indicadas sobre soportes nuevos respecto a la eliminación de productos extraños, desengrasado, limpieza y presencia de óxidos.

-Dado que es posible un defecto de adherencia entre las manos anteriores, habitualmente desconocidas por el aplicador y la imprimación se recomienda la eliminación de las mismas mediante decapado, chorreado u otros medios.

MODO DE EMPLEO

Consejos de aplicación

-Remover hasta su perfecta homologación.

-Se recomiendan espesores de capa totales entre 25 y 100 micras, en función del efecto de protección deseado.

-Aplicar sobre substratos limpios y secos, eliminando la suciedad mediante desengrasantes o detergentes y agua limpia.

-Aplicar siguiendo las indicaciones marcadas en el cuadro de aplicación adjunto.

-No aplicar el producto a temperaturas elevadas, ni sobre superficies expuestas a fuerte insolación.

-No aplicar con humedades relativas superiores al 80%, ni a temperaturas inferiores a 5°.

-Mantener las condiciones de buena ventilación durante el tiempo de secado.

Disolvente para dilución y limpieza

Disolvente 1401, 1403

Método de aplicación	Dilución orientativa
Brocha	0-10%
Rodillo	0-10%
Pistola air less	0-10%
Pistola air mix	0-10%
Pistola aerográfica	0-10%
Turbo baja presión	0-10%

SISTEMA

Procesos por tipo de soporte

	Imprimación	Intermedia	Acabado
Antiguas pinturas oxidadas			
MAX			Montosintético, Marisma. Luxatin, Ferrum
STD	Oxifin	Imprimación sintética	Imprimación Sintética
Hierro, acero			
MAX			Montosintético, Marisma. Luxatin, Ferrum
STD	Imprimación sintética	Imprimación sintética	Imprimación sintética
Antiguas Pinturas en Buen Estado			
MAX			Montosintético, Marisma,
STD	Imprimación sintética	Imprimación sintética	Imprimación sintética

SEGURIDAD

No comer, beber, ni fumar durante su aplicación. En caso de contacto con los ojos, lavar con agua limpia y abundante. Mantener fuera del alcance de los niños. No verter los residuos al desagüe. Conservar el producto en zonas secas, a cubierto y a temperaturas entre 5 y 35°C. Para más información, consultar la hoja de seguridad del producto.

501750

IMPRIMACION SINTETICA



Fecha de Alta

05-07-2007

Versión

6 - 12/07/2013

NOTA

Tiempo de almacenamiento máximo recomendado : 24 meses desde la fabricación en su envase original perfectamente cerrado, a cubierto y a temperaturas entre 5º y 35º C

Los datos aquí reseñados están basados sobre nuestros conocimientos actuales, ensayos de laboratorio y en el uso práctico en circunstancias concretas y mediante juicios objetivos. Debido a la imposibilidad de establecer una descripción apropiada a cada naturaleza y estado de los distintos fondos a pintar, nos es imposible garantizar la total reproducibilidad en cada uso concreto.

FORMATOS

0.75 L, 4 L, 15 L

Ficha técnica del esmalte

FICHA TÉCNICA

ESMALTE SINTETICO SECADO RAPIDO

DESCRIPCIÓN:	<i>ESMALTE SINTETICO SECADO RAPIDO es un esmalte sintético basado en resina alquídica modificada. Tiene un secado extraordinariamente rápido proporcionando un recubrimiento flexible y resistente a las deformaciones mecánicas.</i>
FINALIDAD:	<i>Como capa de acabado de uso general formando parte sistemas alquídicos para el pintado de superficies metálicas, herramientas industriales, maquinaria agrícola, estructuras metálicas, etc., además de aquellos casos en los que primordialmente se precise un secado rápido.</i>
SECADO AL TACTO:	<i>15 - 20 minutos a 20 °C.</i>
REPINTADO:	<i>2 horas.</i>
ESTABILIDAD:	<i>Mínimo un año en condiciones normales de almacenamiento.</i>
COLOR:	<i>Blanco y colores según carta RAL.</i>
SÓLIDOS:	<i>45 - 50 % según color.</i>
ACABADO:	<i>Satinado.</i>
RENDIMIENTO:	<i>10 - 12 m² / Litro.</i>
CUBRICIÓN:	<i>Húmedo: 85 - 90 micras seco: 40 - 45 micras</i>
PESO ESPECIFICO:	<i>1,1-1,2 Kg / Litro según color .</i>
DILUYENTE:	<i>Nuestro Disolvente Secado Rápido, Xileno o Universal.</i>
APLICACIÓN:	<i>Airless o pistola aerográfica. En MADERA imprimir con Selladora Tixotropica. Sobre METALES FÉRRICOS limpiar e imprimir con Minio o Imprimación Alcídica. En METALES NO FÉRRICOS limpiar e imprimir con Wash-Primer 2/C. En espacios cerrados debe facilitarse la ventilación adecuada durante la aplicación y el secaje.</i>
PREPARACIÓN DE LA SUPERFICIE:	<i>Antes de aplicar este esmalte asegúrese que la superficie a pintar este libre de grasas, polvo, oxido o cualquier otro contaminante. Sobre superficies pintadas, si la pintura antigua se encuentra en buenas condiciones, lijar para abrir poro y limpiar la superficie. Si la pintura antigua está en mal estado deberá eliminarse y proceder como en superficies nuevas.</i>

Ensayos de tornillería



C/ Catalunya No.11 - Pol. Ind. Can Oller
 08130 Santa Perpètua de Mogoda BARCELONA
 Tel. +34 93 692 97 11 Fax. +34 93 692 98 12
www.tindsa.com comercial@tindsa.com



CERTIFICADO DE INSPECCION EN 10204 3.1
 Test Certificate

CERTIFICADO/Certificate	FECHA/Date	CLIENTE/Customer
188.138	16/11/2016	COMMSAL ESTRUCTURAS METALICAS, S.L.

FACTURA Invoice	ALBARAN Delivery note	PEDIDO Order Num.	REF. CLIENTE Customer Part Num.	CANTIDAD Quantity
	269.342			249

DESCRIPCION / Description	SERIE FABRICACION / Batch Num.
Tllo. exag.ISO 40178.8 M.12x 40 ZN "SB"	65778B124088ZN

ANALISIS QUIMICO / Chemical Analysis

% C : 0,210	% P : 0,130	% Mo :	% B : 0,0019
% Mn : 0,810	% S : 0,005	% Ni : 0,002	:
% Si : 0,210	% Cr : 0,103	% Al :	:

PROPIEDADES MECANICAS / Mechanical Properties

Carga rotura / Tensile strength	Mpa : 948,99
Dureza / Hardness	Hrc : 30

OBSERVACIONES / Remarks

RESULTS CORRECT AS PER ISO 898-1
 CE CERTIFIED EN 15048
 ZINC COATING AS PER ISO 4042

Quality Department
 TORNILLERIA INDUSTRIAL, S.A.
 CONTROL CALIDAD - QUALITY CONTROL

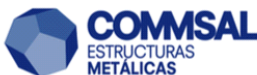
Marcado CE

DECLARACIÓN DE PRESTACIONES

Nº 16-013

1. **Código de identificación única del producto tipo:**
16/268 CMA Construcción Estructura metálica proyecto Estruc Metál. Auxiliares Saggas
2. **Tipo, lote o nº de serie:**
Estructura metálica según packinglist: 16/268-01
3. **Uso o usos previstos del producto de construcción:**
Fabricación de estructura según proyecto facilitado por CMA
4. **Nombre y dirección de fabricante:**
RAZÓN SOCIAL Commsal Estructuras Metálicas, SL
DIRECCIÓN COMPLETA Parcelas 708-710 - Polígono Industrial Collet
E-12580 Benicarló (Castellón)
TELÉFONO 964 47 32 78 FAX 964 46 03 87
EMAIL administrador@commsal.com WEB www.commsal.com
PERSONA DE CONTACTO Ramón Tost
LUGAR DE PRODUCCIÓN Benicarló
5. **Sistema de evaluación y verificación de la constancia de las prestaciones del producto:**
Sistema 2+
6. **Declaración de prestaciones según norma armonizada:**
EN 1090-1:2009 + A1:2011
Nombre y número de identificación del organismo notificado:
Lloyd's Register Verification Limited N° 0038
Tarea realizada: Certificación del Control de Producción en Fábrica por el **sistema 2+**
y emitido Certificado de conformidad del control de producción en fábrica nº
0038/CPR/MAD/20130037/A
7. **Prestaciones declaradas:**
Según Norma EN 1090-1:2011. Clase de ejecución: EXC1
Método 3ª (s/EN 1090-1:2009 + A1 2011
Tolerancias en la información geométrica: EN 1090-2
Soldabilidad: Acero S275JR conforme a la Norma EN 10025-2
Tenacidad a la fractura: 27J a 20°C
Reacción frente al fuego: Material clasificado Clase A1
Emisión de cadmio: PND
Emisión de radioactividad: PND
Durabilidad: Preparación superficial conforme a la Norma EN 1090-2. Superficie pintada según especificación cliente: 1ª capa de imprimación sigmazinc 105 (60µ); 2ª capa de imprimación sigmafast 278 (160µ); 3ª capa de imprimación Sigmadur 550H (50µ)
Características estructurales: PND
Cálculo y dimensionamiento: Proporcionado por el comprador: Referencia proyecto Estruc Metál. Auxiliares Saggas - - CMA Construcción
Fabricación conforme a la especificación de la estructura metálica, y a la Norma EN 1090-2
Clase de ejecución: EXC1, Método 3ª (s/EN1090-1:2009 + A1 2011)

Nombre persona facultada para firmar la declaración: José Ramón Marzal Roig
Gerente





0038

Commsal Estructuras Metálicas SL
Polígono Industrial Collet - parcelas 708-710
E-12580 Benicarló (Castellón)
administrador@commsal.com

17

0038/CPR/MAD/20130037/A

EN1090-1:2009 + A1 2011

**16/268 CMA Construcción Estructura
metálica proyecto Estruc Metál. Auxiliares
Saggas**

**Tolerancias en la información geométrica:
EN 1090-2**

**Soldabilidad: Acero S275JR conforme a la
Norma EN 10025-2**

Tenacidad a la fractura: 27J a 20°C

**Reacción frente al fuego: Material
clasificado: clase A1**

Emisión de Cadmio: PND

Emisión de Radioactividad: PND

**Durabilidad: Preparación superficial
conforme a la Norma EN 1090-2. Superficie
pintada según especificación cliente: 1ª capa
de imprimación sigmazinc 105 (60µ); 2ª capa
de imprimación sigmafast 278 (160µ); 3ª capa
de imprimación Sigmadur 550H (50µ)**

Características estructurales: PND

**Cálculo y dimensionamiento: Proporcionado
por el comprador: Referencia proyecto Estruc
Metál. Auxiliares Saggas - - CMA
Construcción**

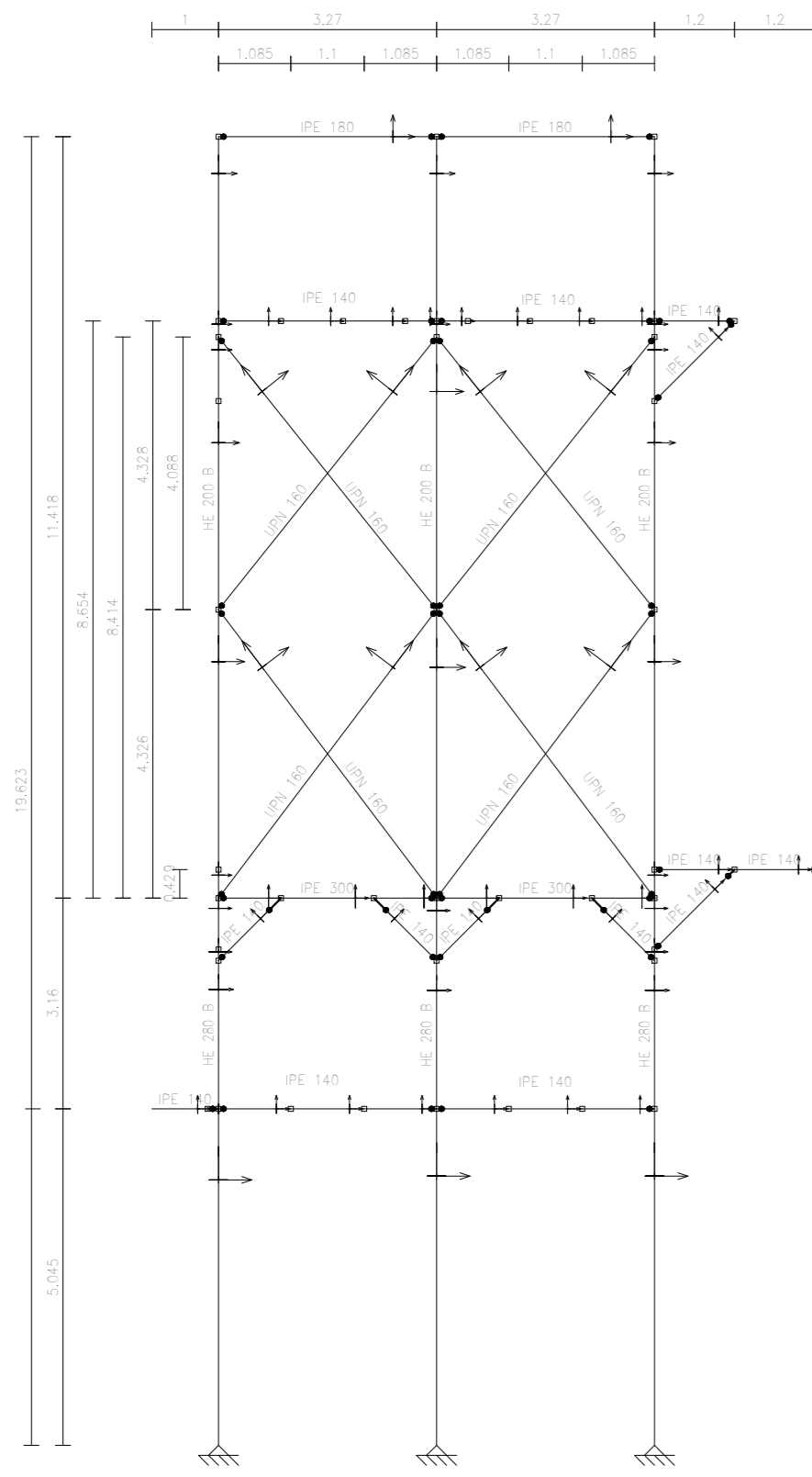
**Fabricación: conforme a la especificación
de la estructura metálica, y a la Norma EN
1090-2**

**Clase de ejecución: EXC1, Método 3ª
(s/EN1090-1:2009 + A1 2011)**

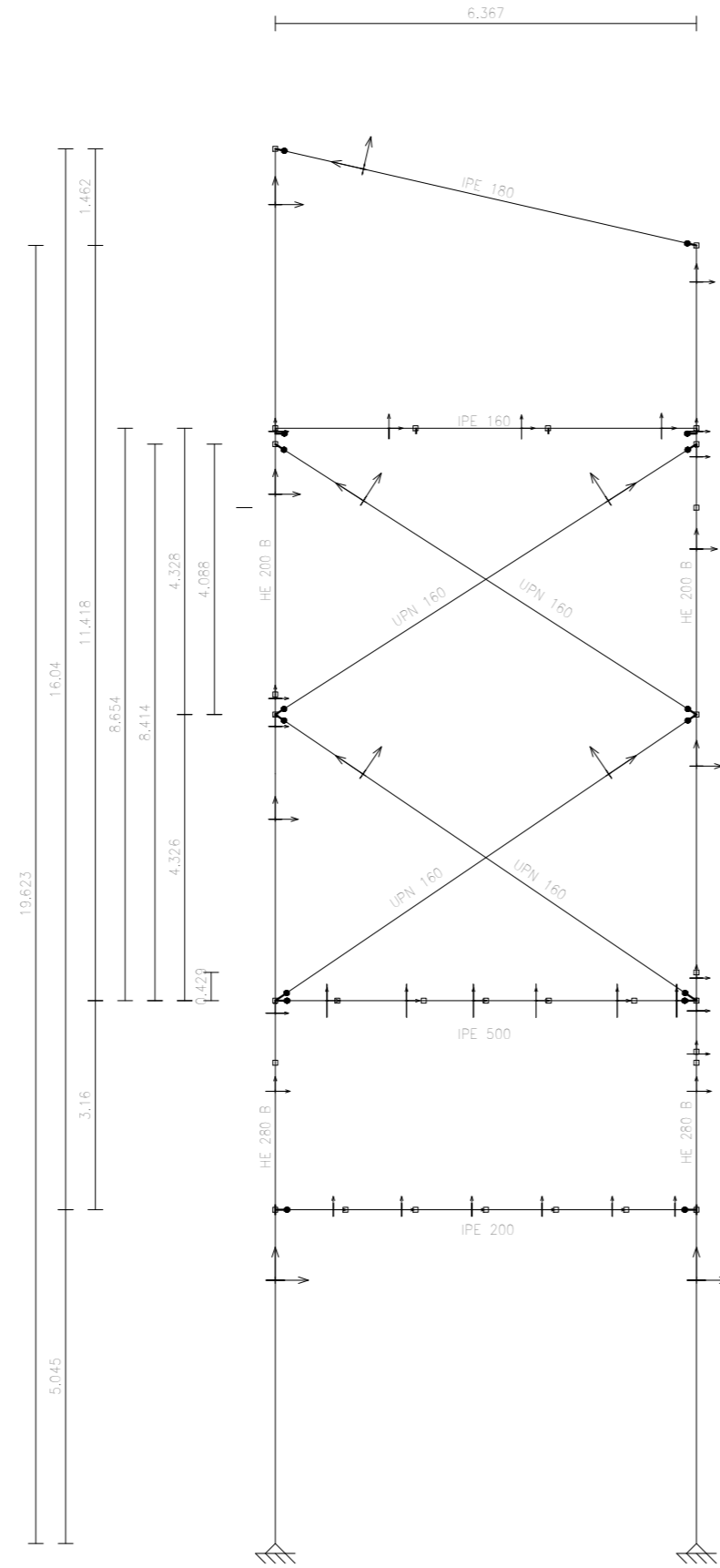


PLANOS

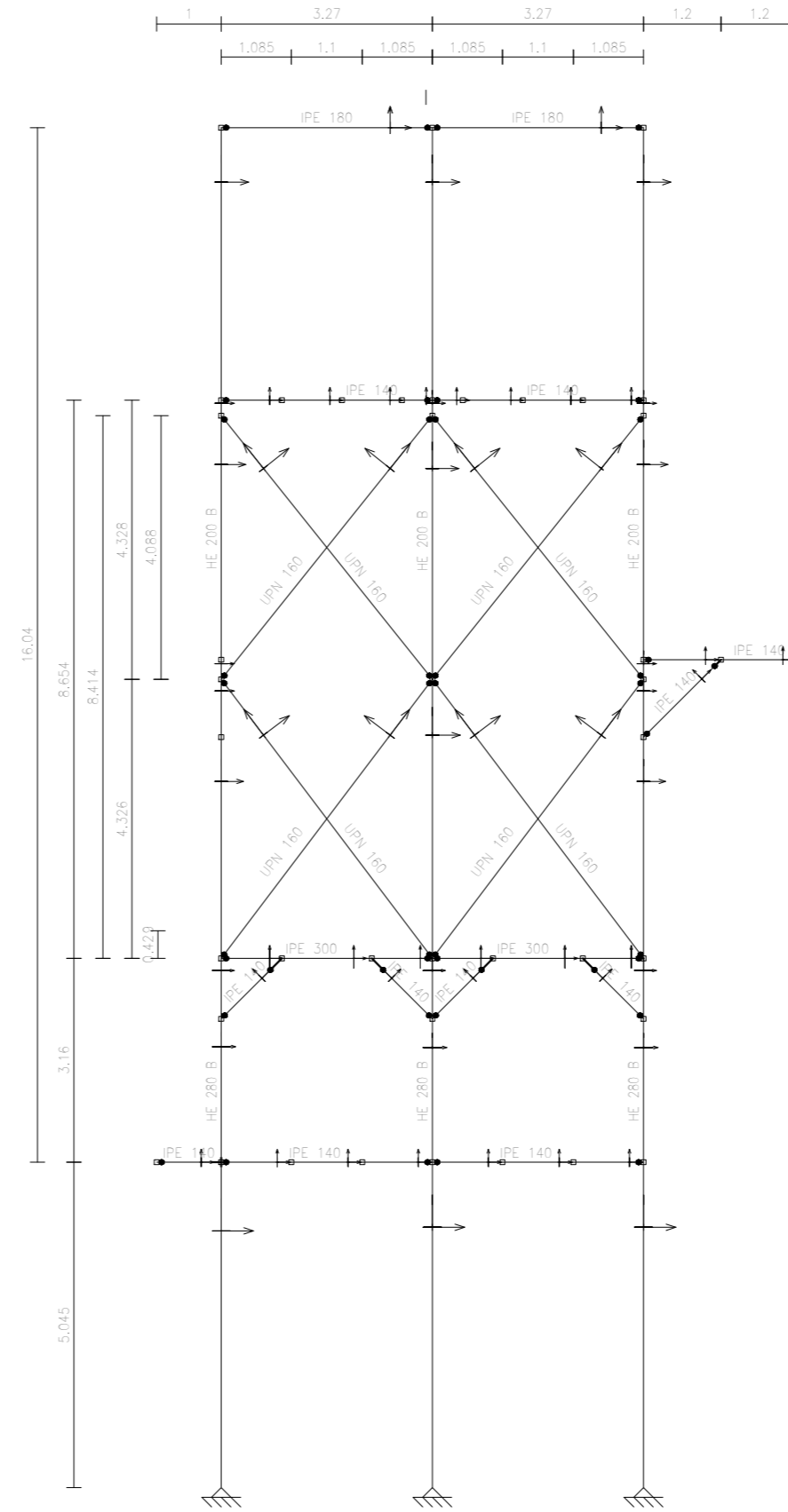
Lateral izquierdo



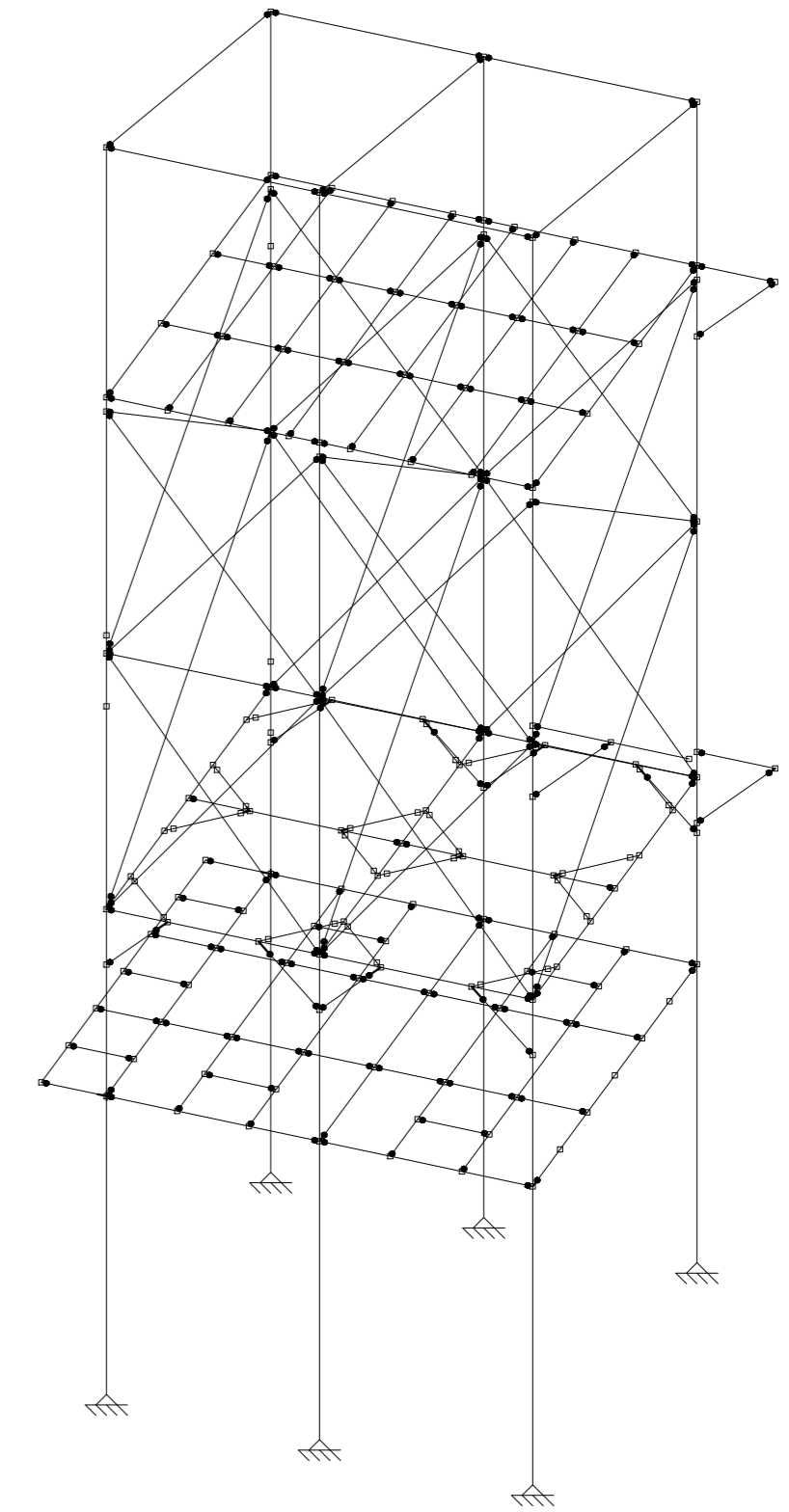
Alzado



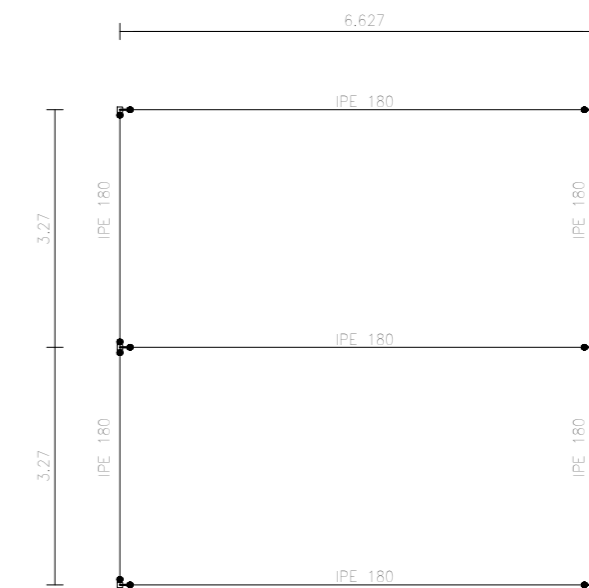
Lateral Derecho



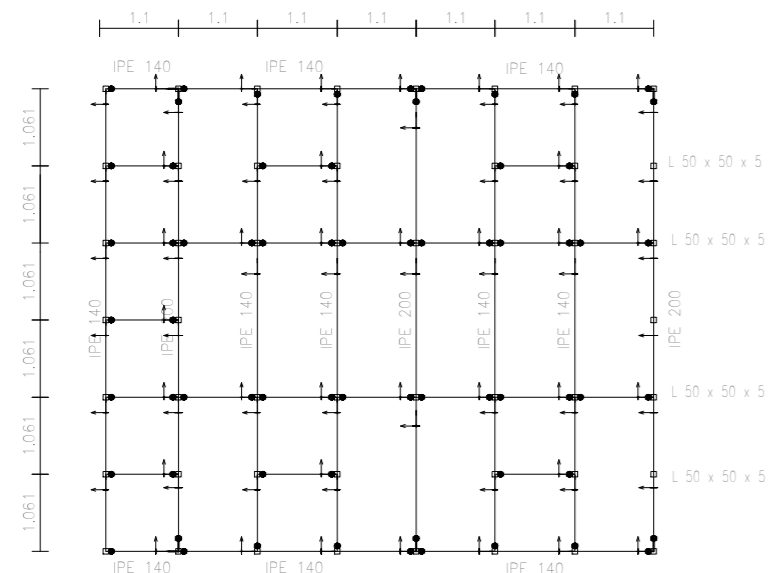
3D



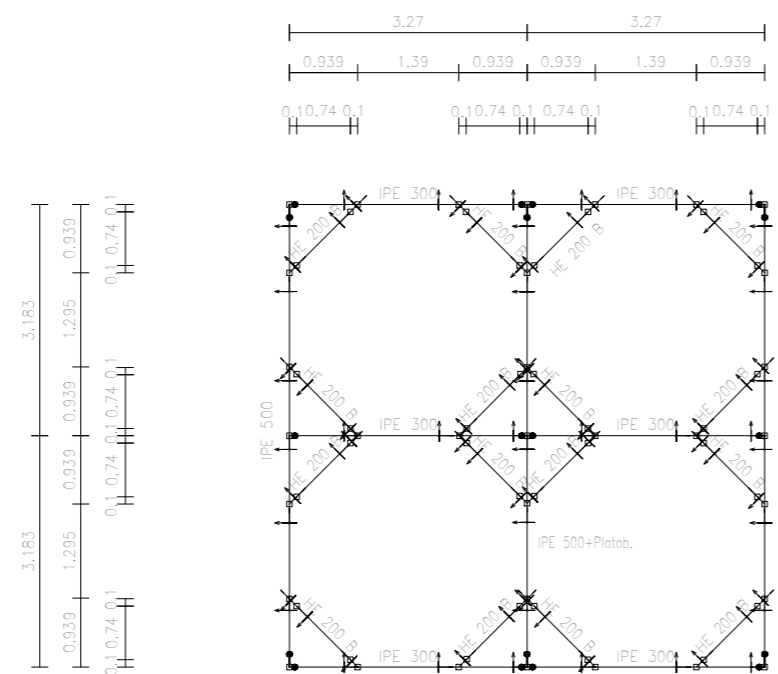
Cubierta



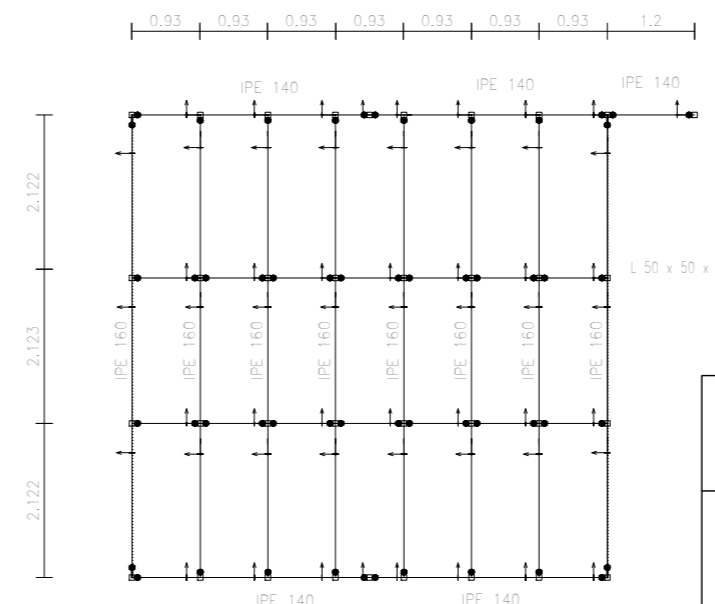
1a planta



Soporte silos

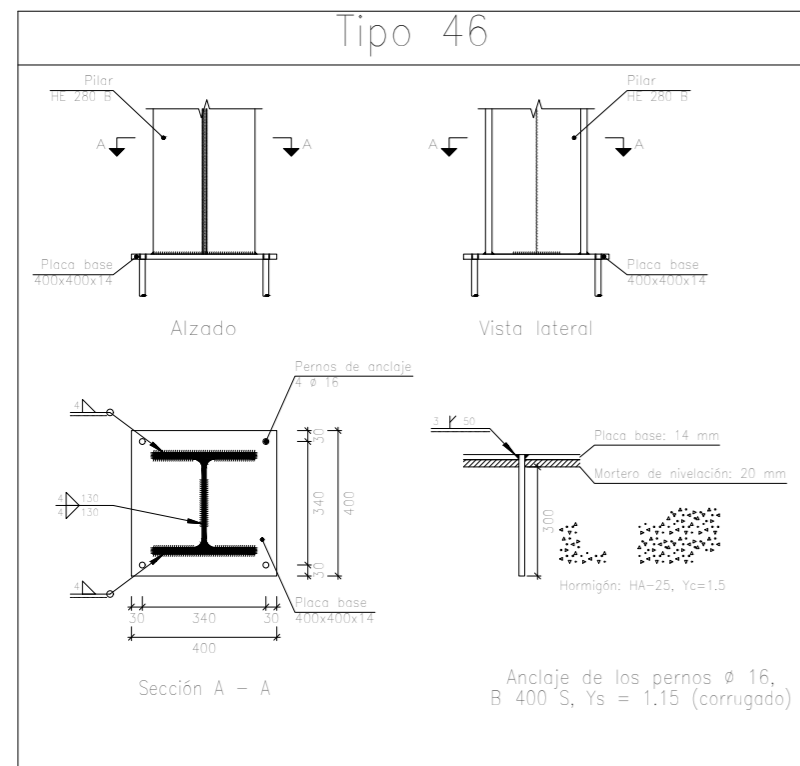


2a planta

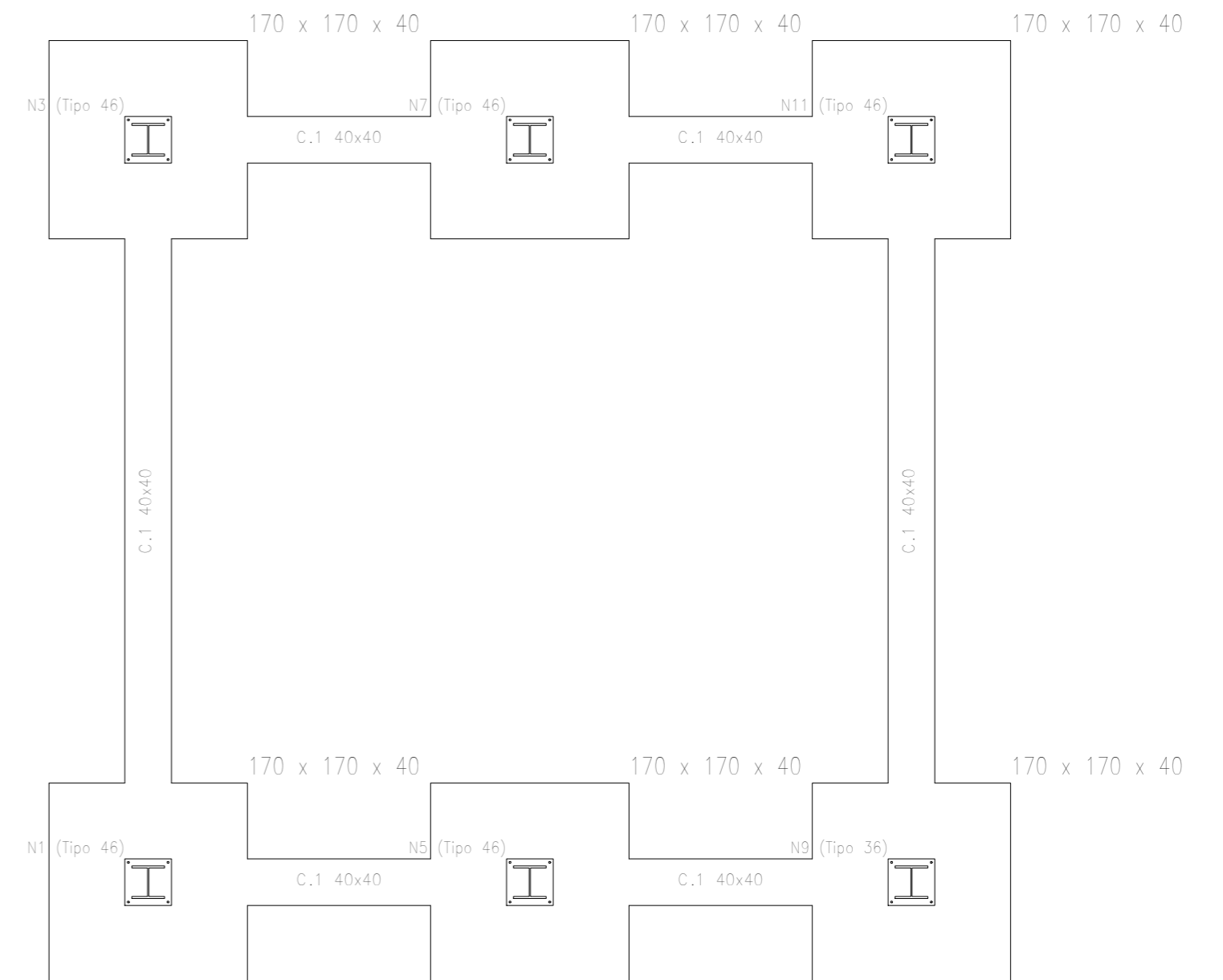


PROYECTO: Cálculo de una estructura metálica destinada a albergar piensos animales.

Plano nº: 1	E: 1/10	Estructura metálica	
	m		
Total de planos: 7		Mario Marzal Ortiz	20/07/2017

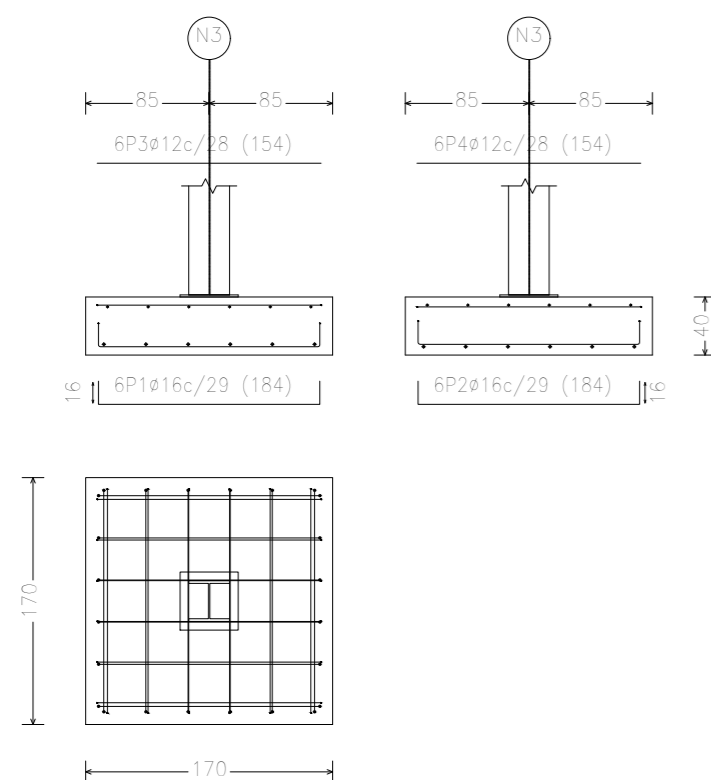


Elemento	Pos.	Diám.	No.	Long. (cm)	Total (cm)	B 500 S, Ys=1.15 (kg)
N3=N7=N11=N9=N5=N1	1	ϕ 16	6	184	1104	17,4
	2	ϕ 16	6	184	1104	17,4
	3	ϕ 12	6	154	924	8,2
	4	ϕ 12	6	154	924	8,2
Total+10% (x6)						56,3
C [N3-N7]=C [N7-N11] C [N1-N5]=C [N5-N9]	5	ϕ 12	2	357	714	6,3
	6	ϕ 12	2	357	714	6,3
	7	ϕ 8	7	133	931	3,7
Total+10% (x4)						17,9
C [N3-N1]=C [N9-N11]	8	ϕ 12	2	667	1334	11,8
	9	ϕ 12	2	667	1334	11,8
	10	ϕ 8	17	133	2261	8,9
Total+10% (x2)						35,8
					ϕ 8:	35,6
					ϕ 12:	215,6
					ϕ 16:	229,8
					Total:	481,0

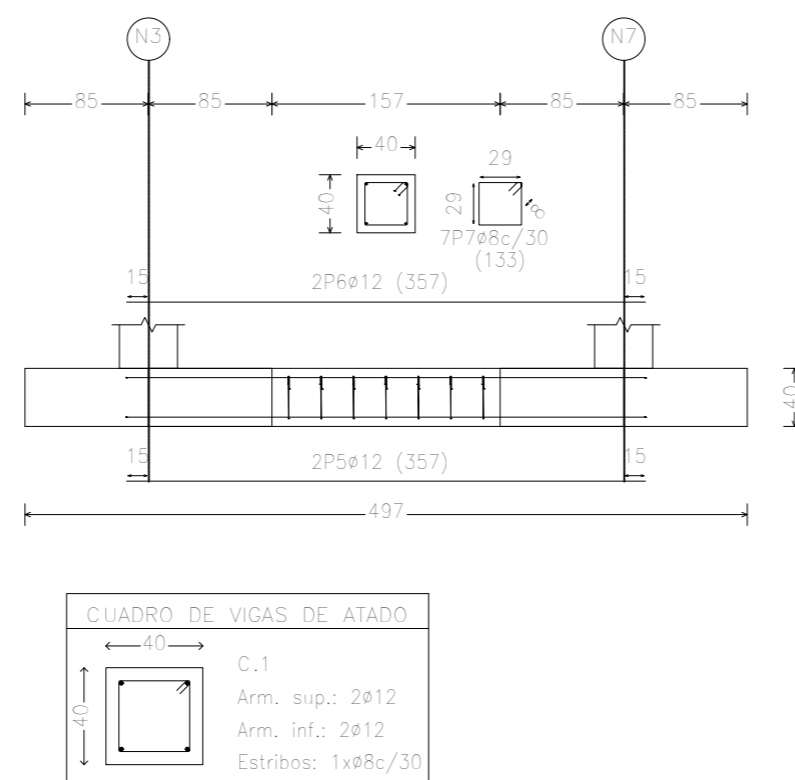


Resumen Acero		Long. total (m)	Peso+10% (kg)	Total
Elemento, Viga y Placa de anclaje	B 500 S, Ys=1.15	ϕ 8	82,5	36
		ϕ 12	221,4	216
		ϕ 16	132,5	230
				482

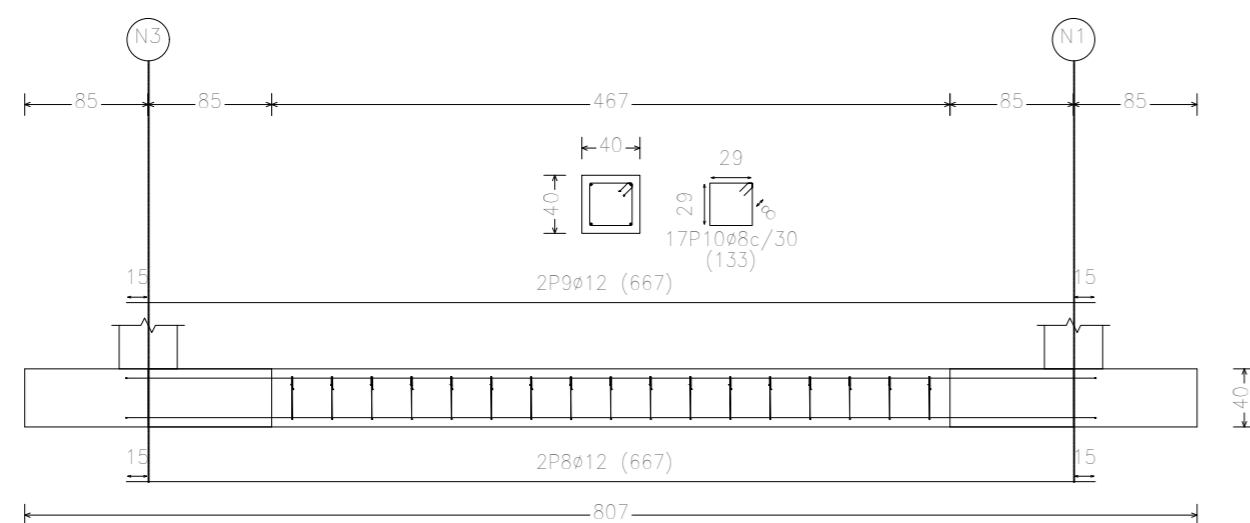
N3, N7, N11, N9, N5 y N1



C [N3-N7], C [N7-N11], C [N1-N5] y C [N5-N9]

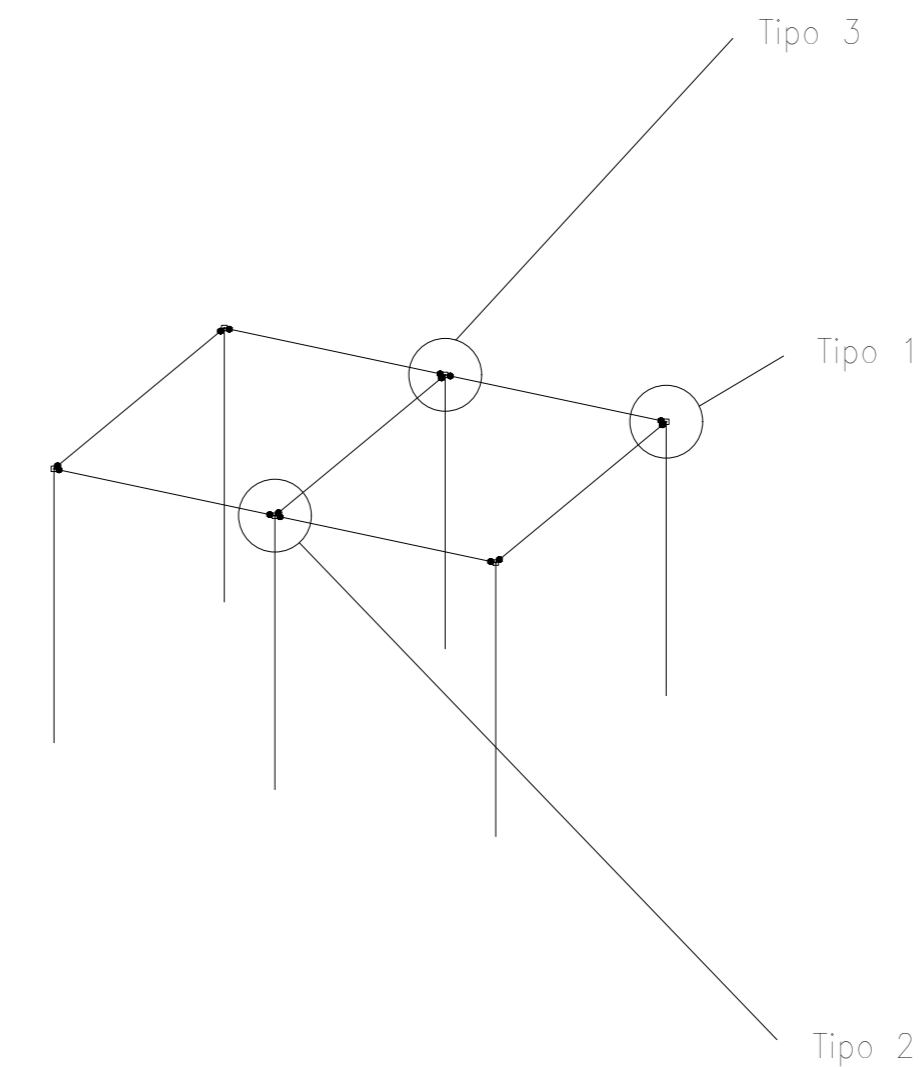
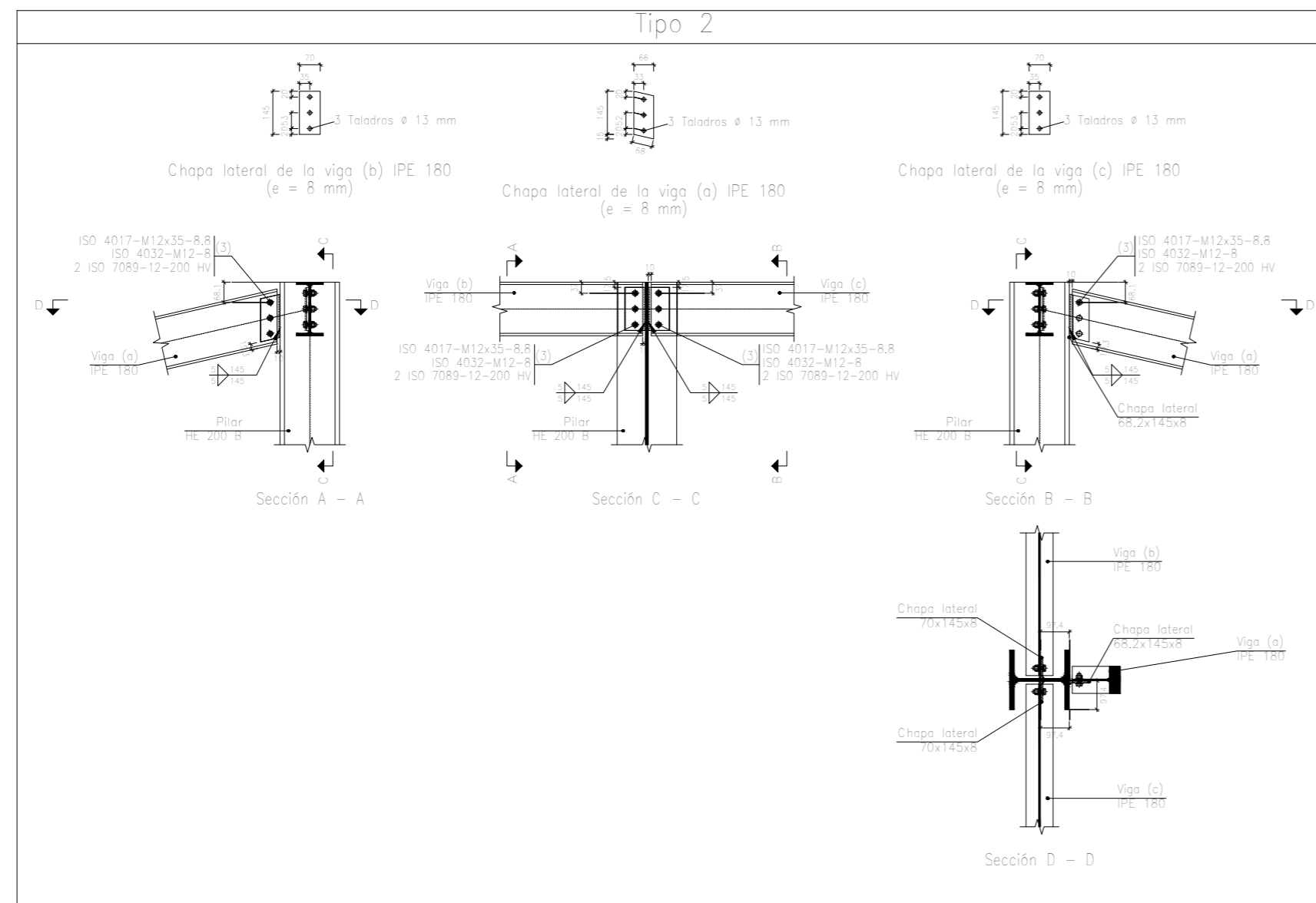
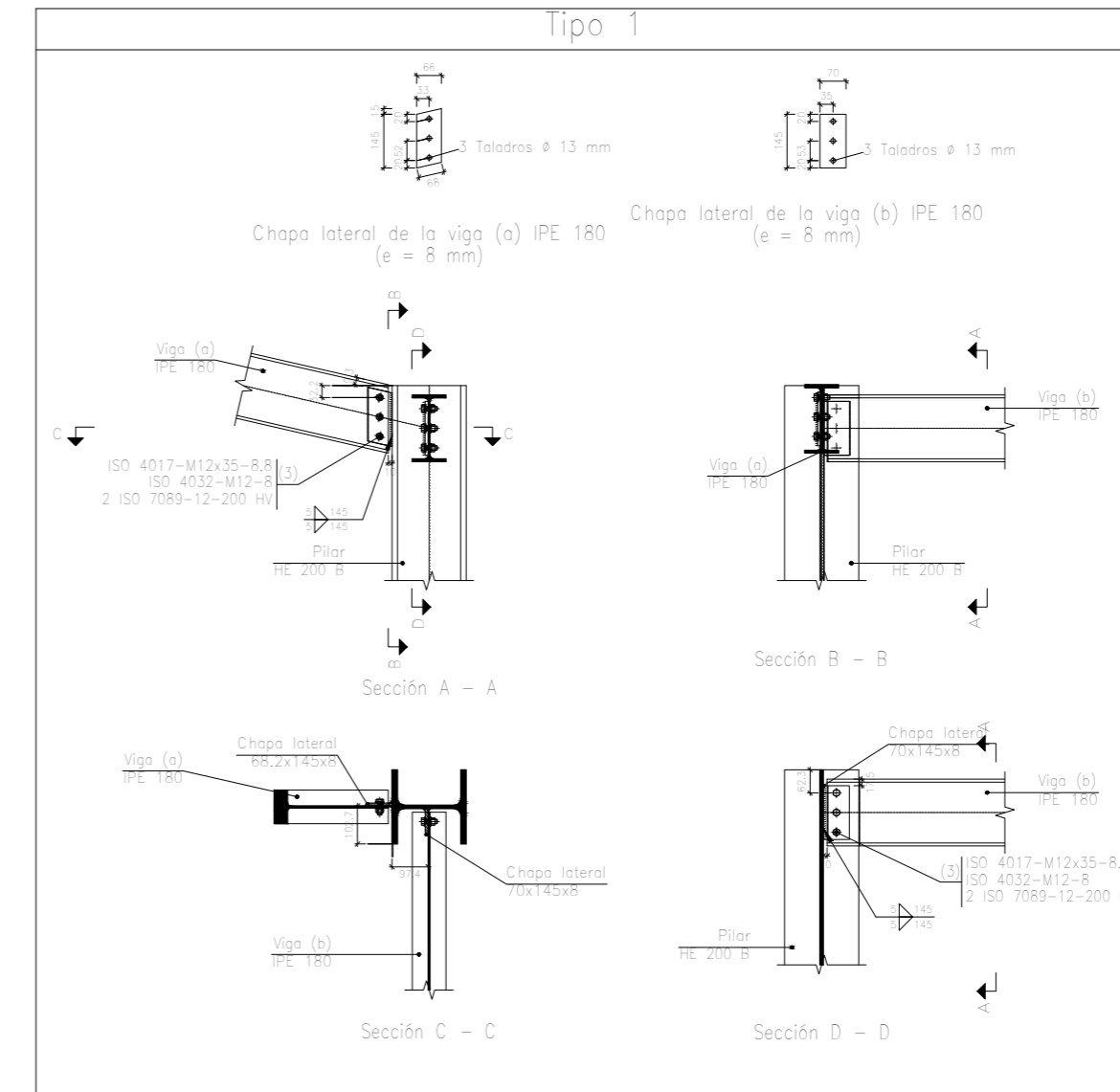
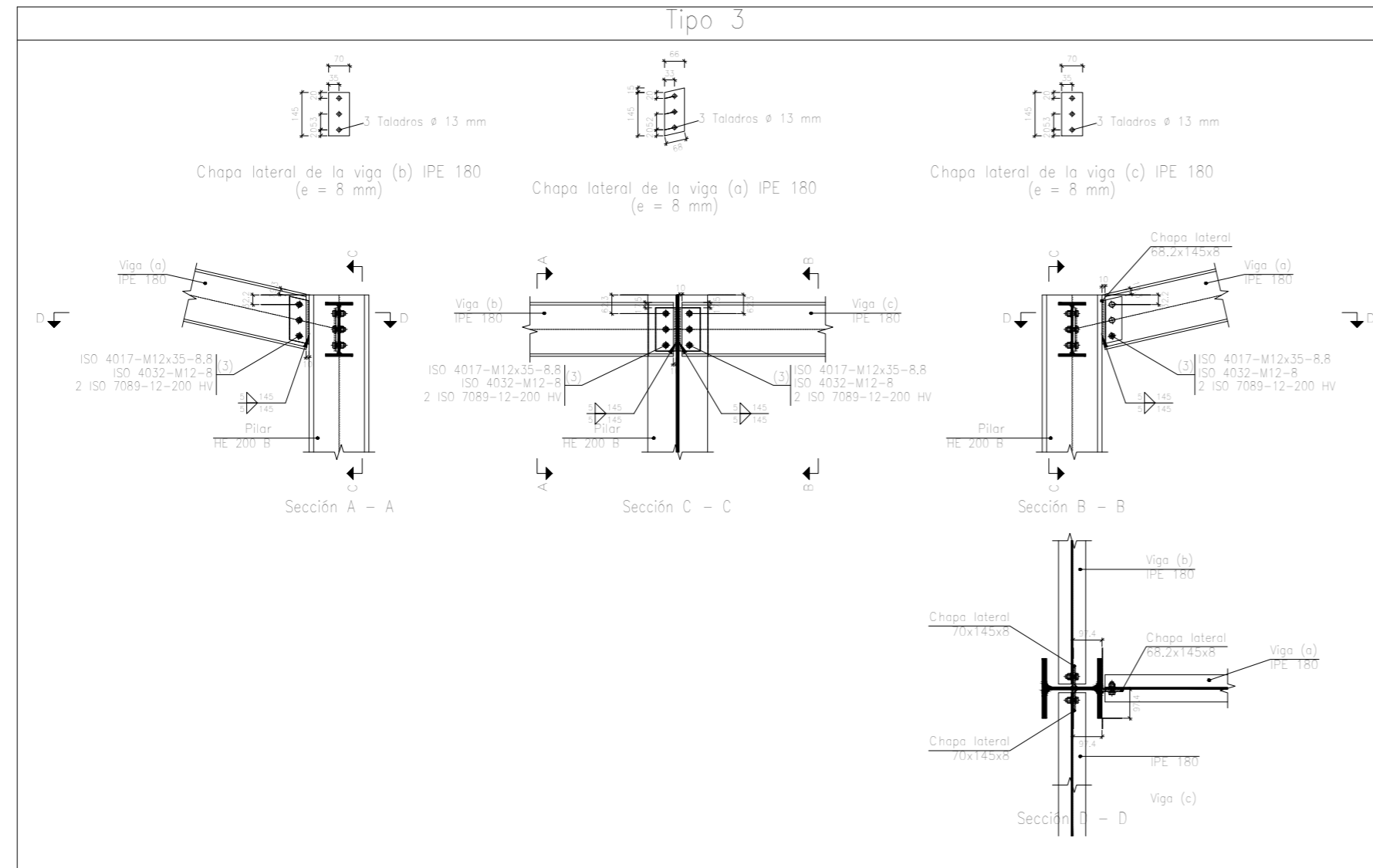


C [N3-N1] y C [N9-N11]

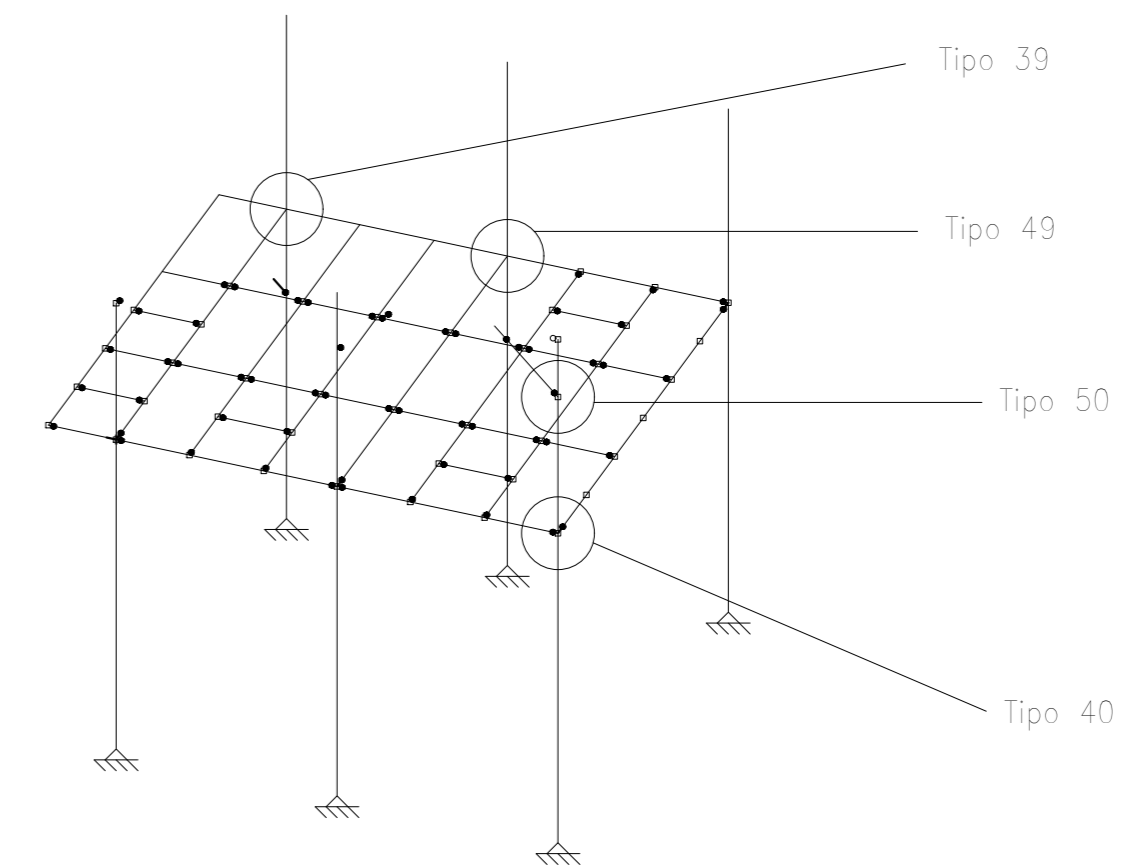
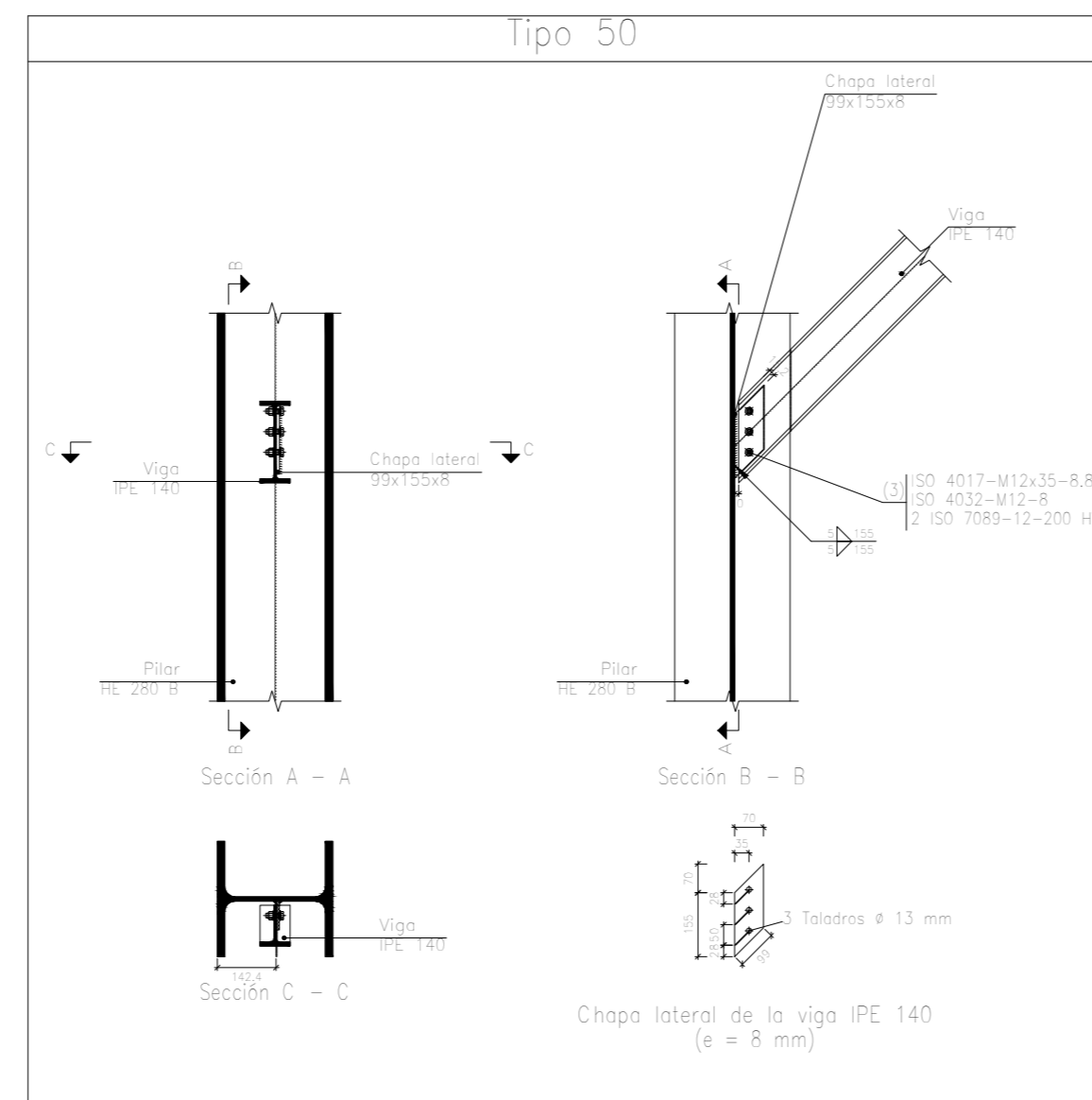
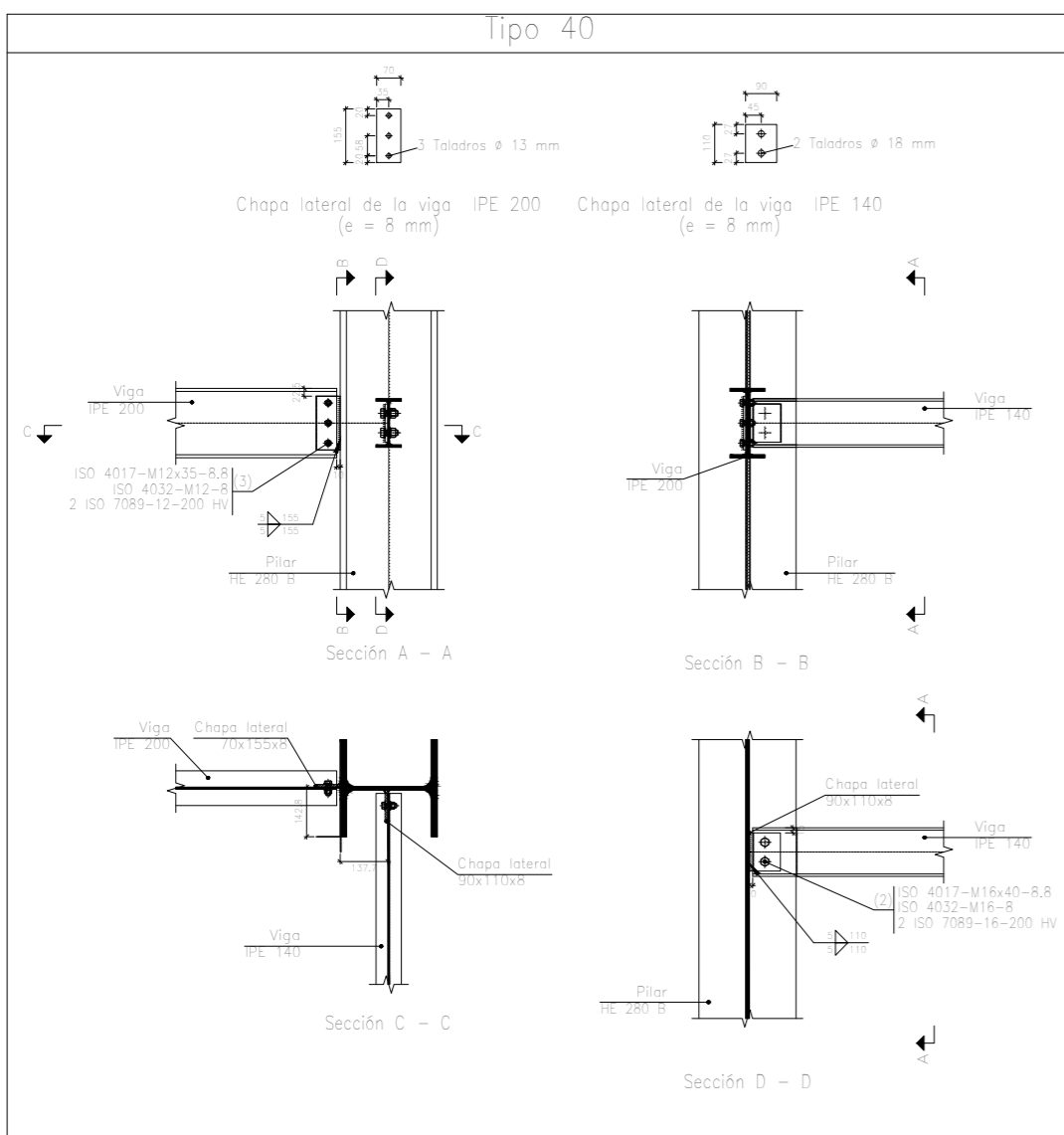
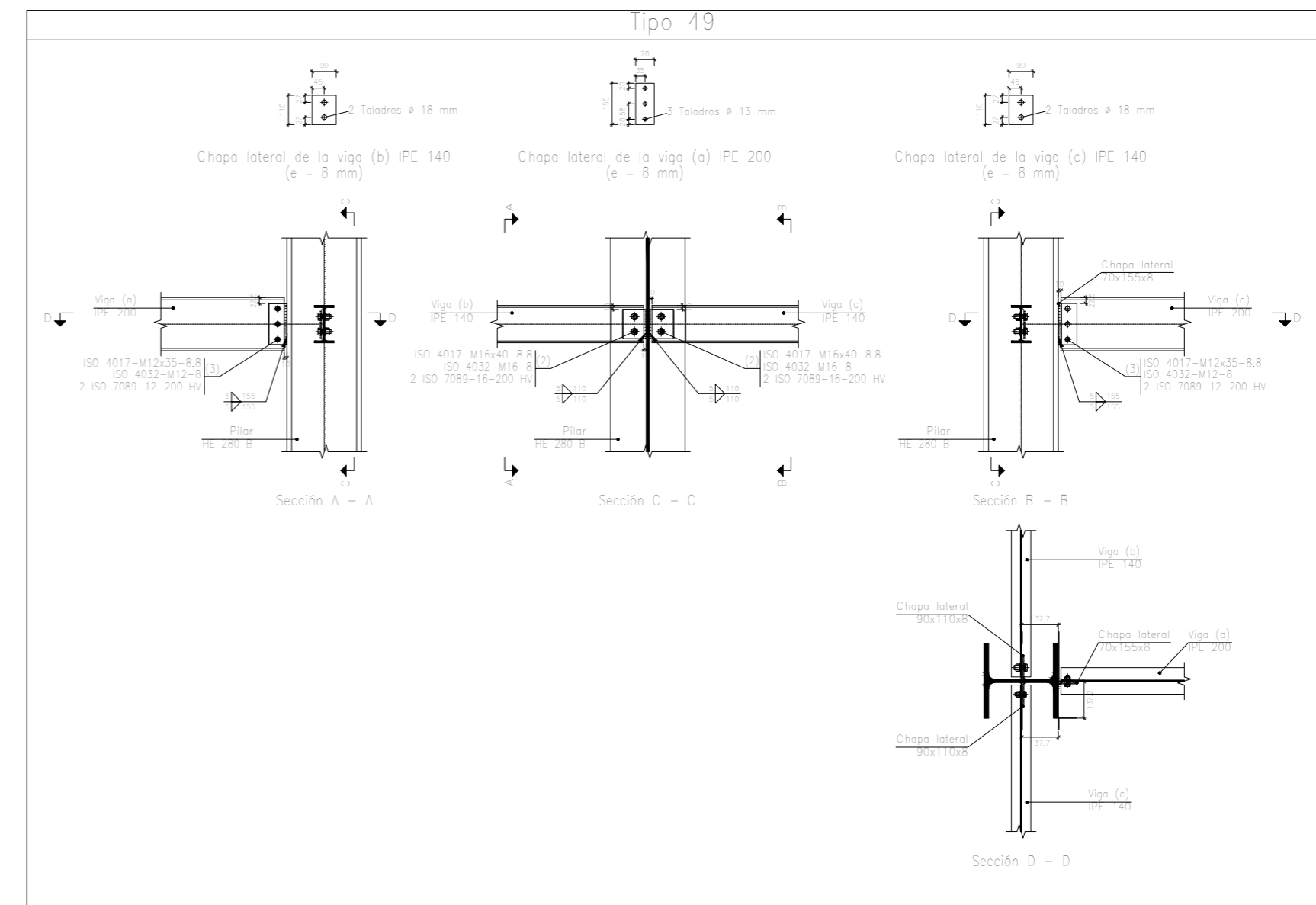
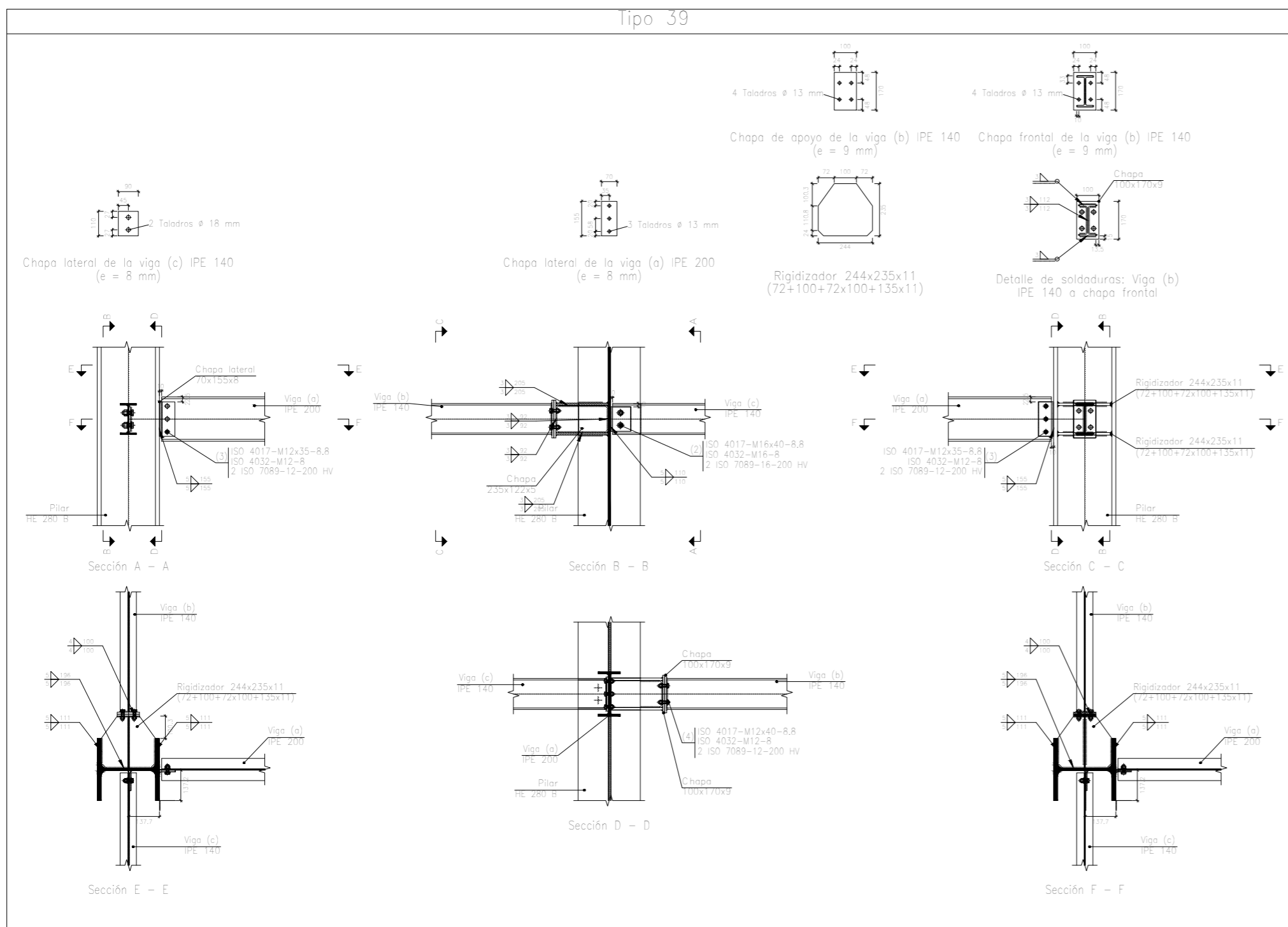


PROYECTO: Cálculo de una estructura metálica destinada a albergar piensos animales.

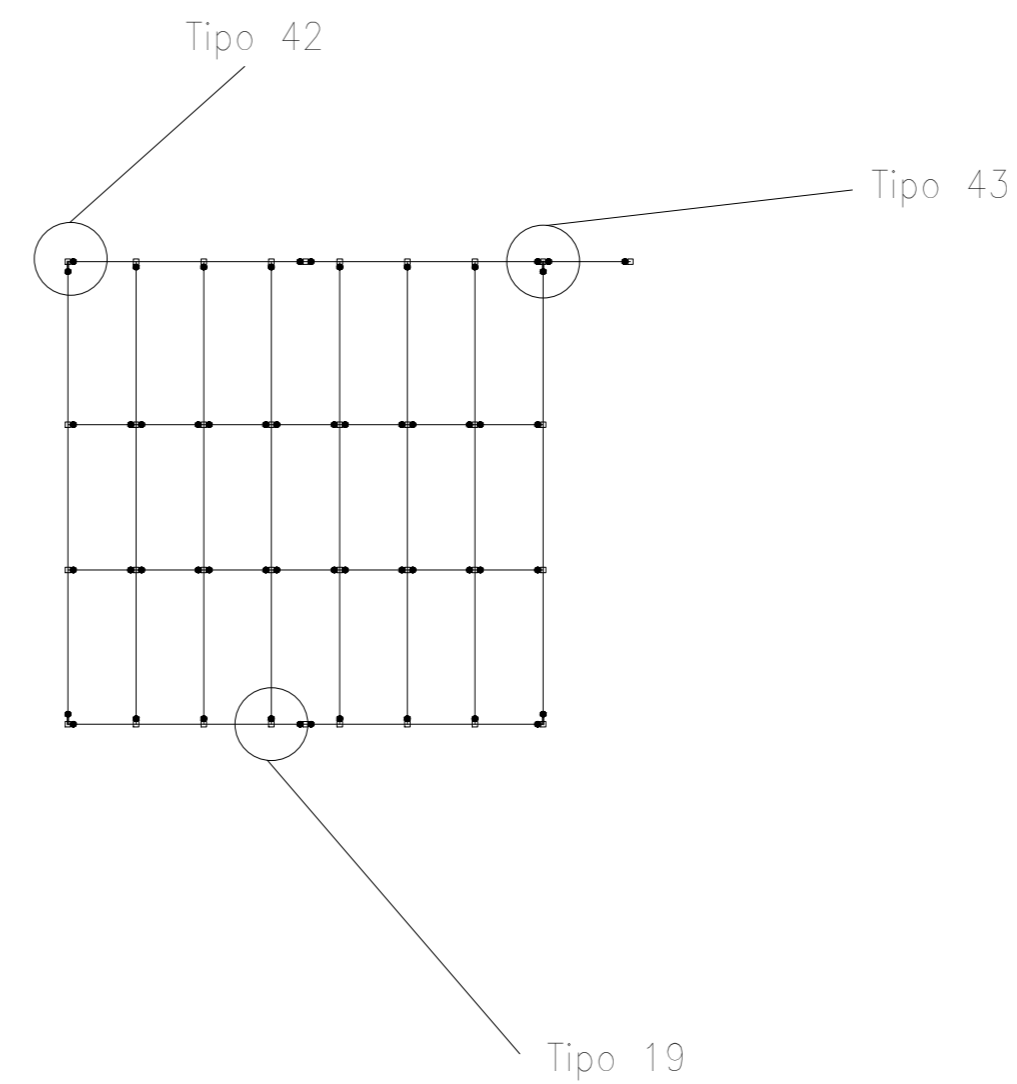
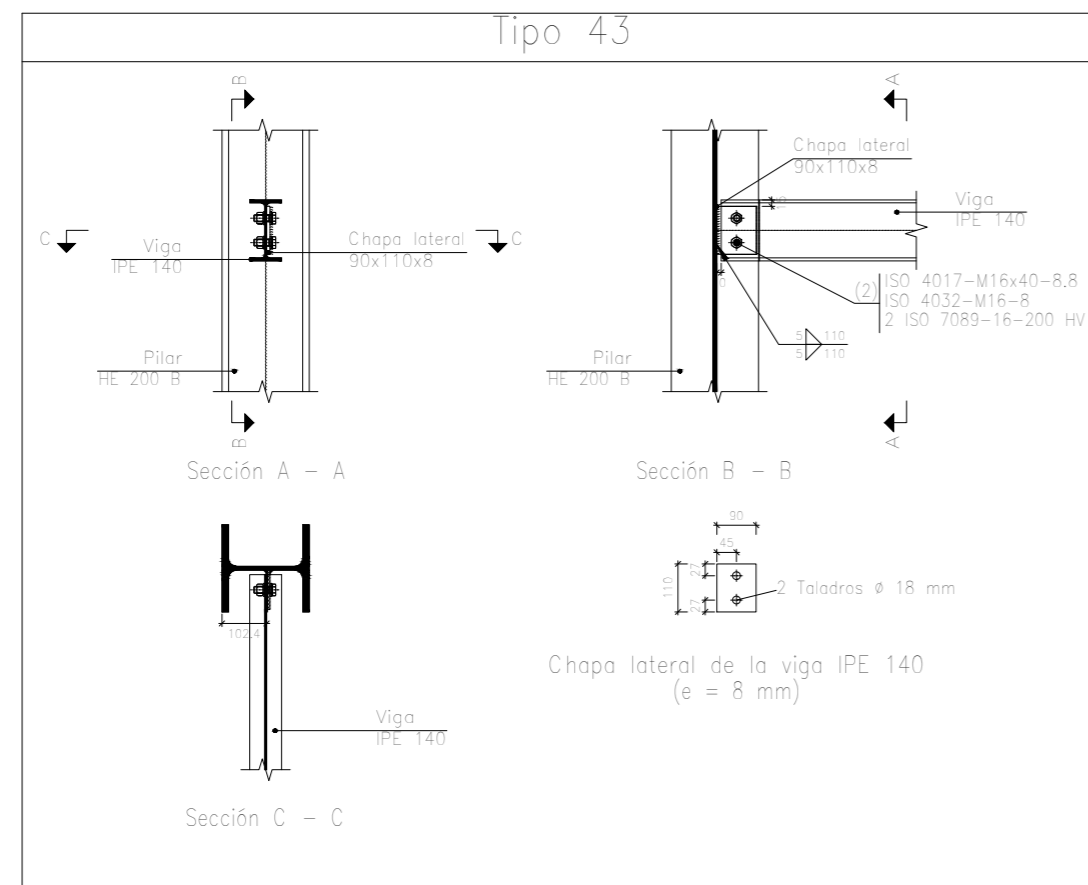
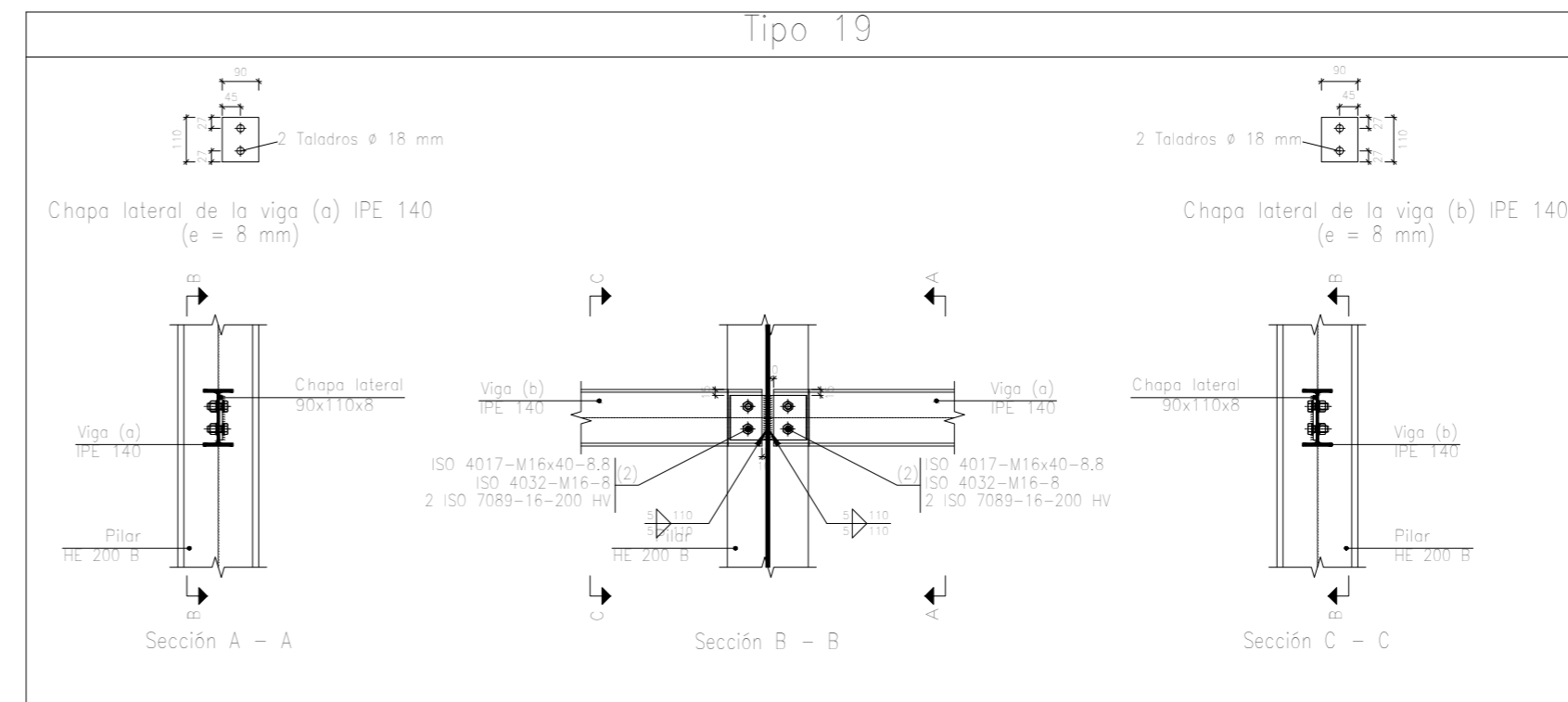
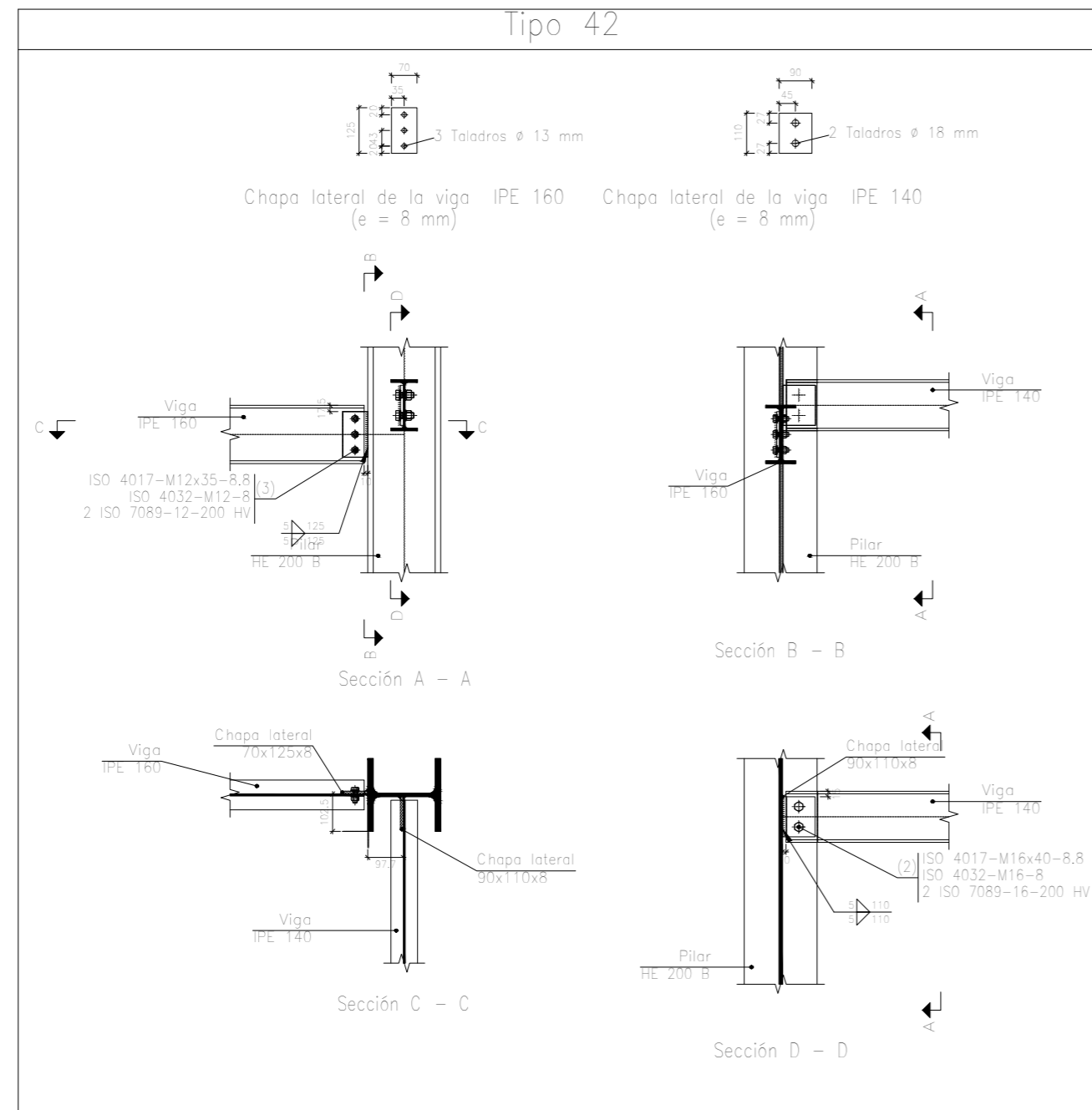
Plano n°: 2	E: 1/5	Plano de cimentación	
	m		
Total de planos: 7		Mario Marzal Ortiz	20/07/2017



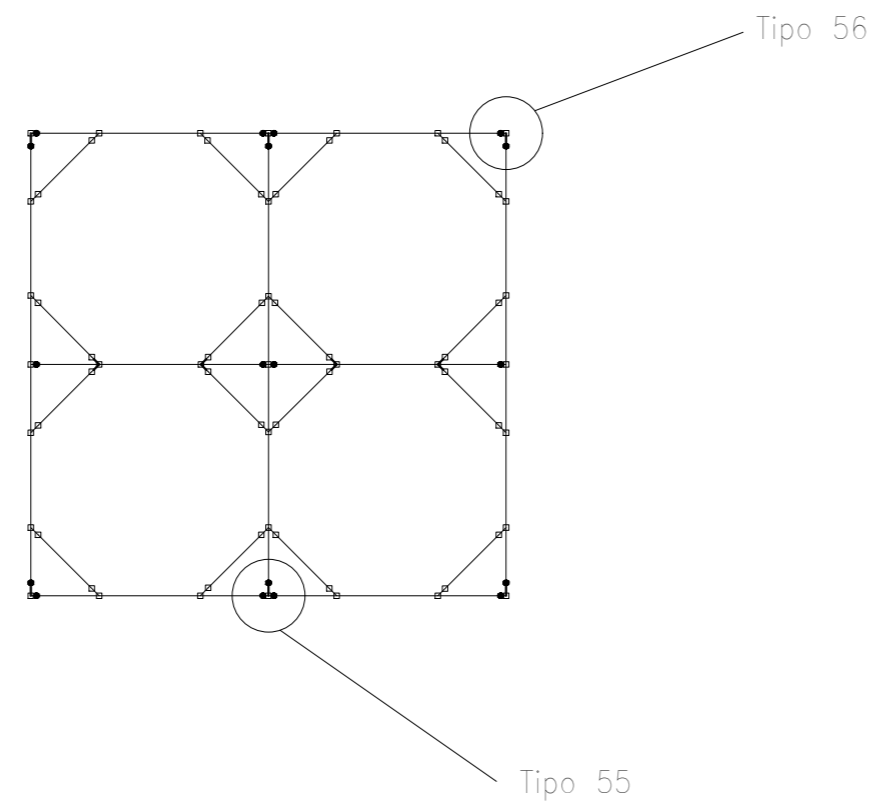
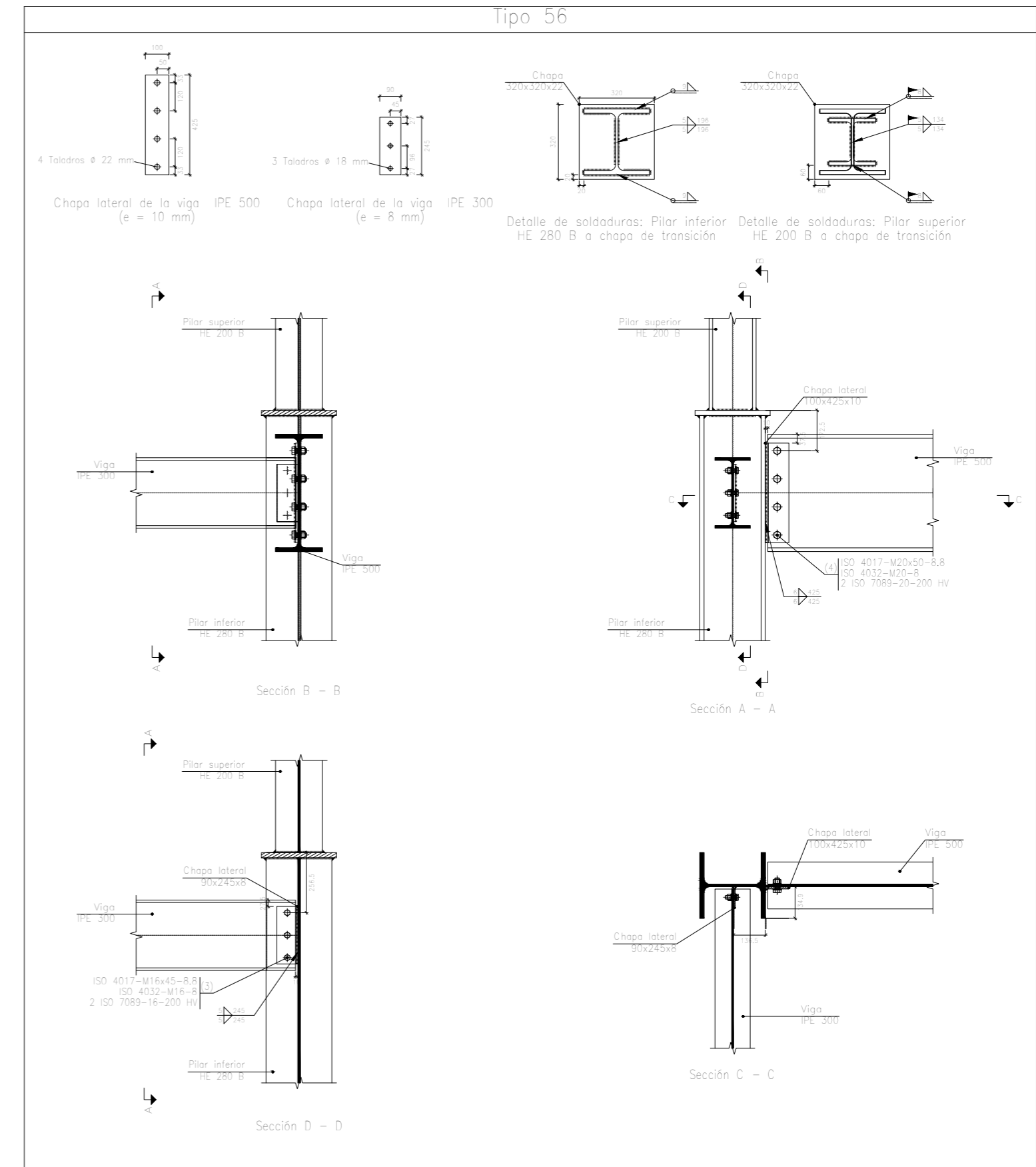
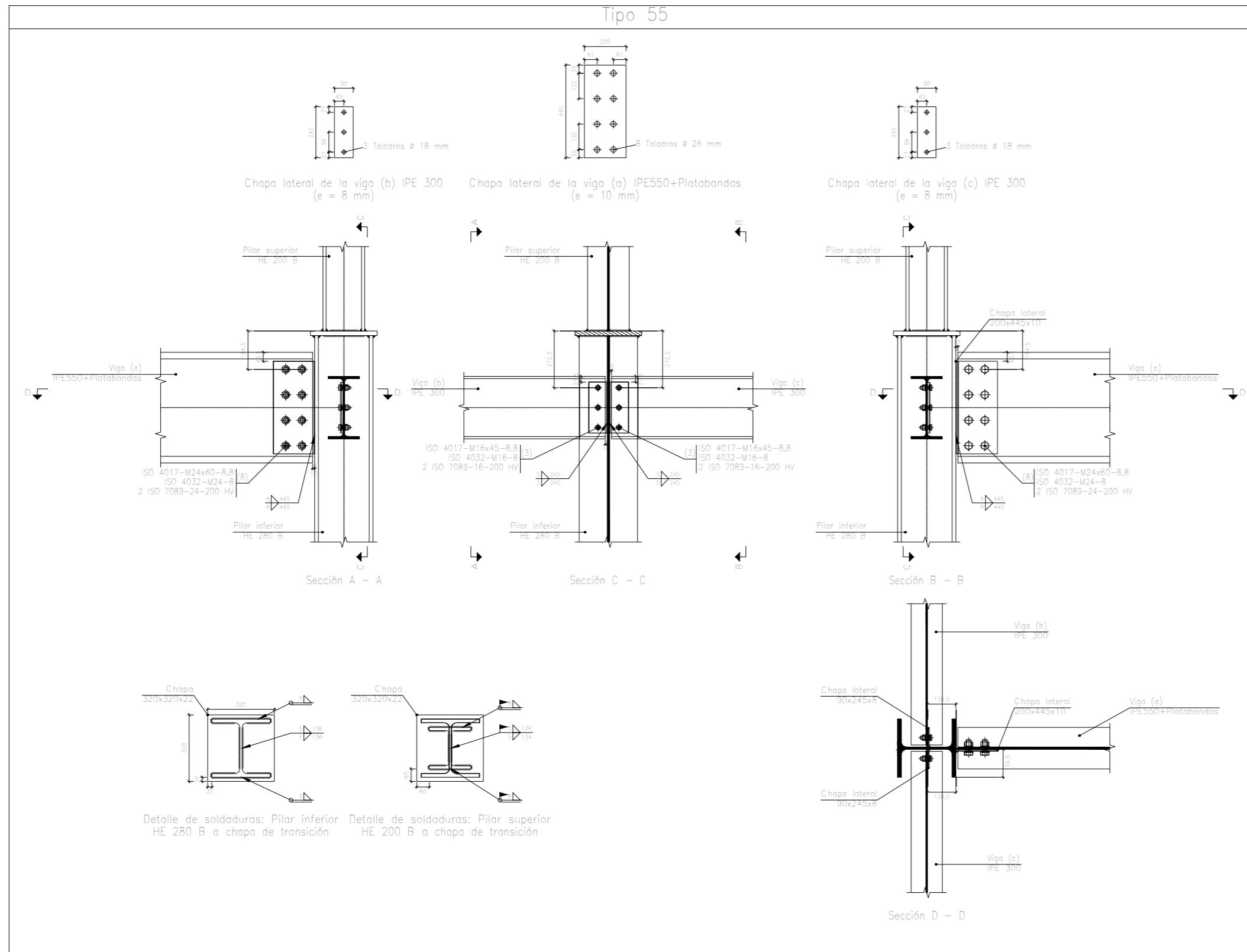
PROYECTO: Cálculo de una estructura metálica destinada a albergar piensos animales.			
Plano nº: 3	E: 1/10	Uniones cubierta	
	m		
Total de planos: 7		Mario Marzal Ortiz	20/07/2017



PROYECTO: Cálculo de una estructura metálica destinada a albergar piensos animales.			
Plano nº: 4	E: 1/10	Uniones 1era planta	
	m		
Total de planos: 7		Mario Marzal Ortiz	
			20/07/2017

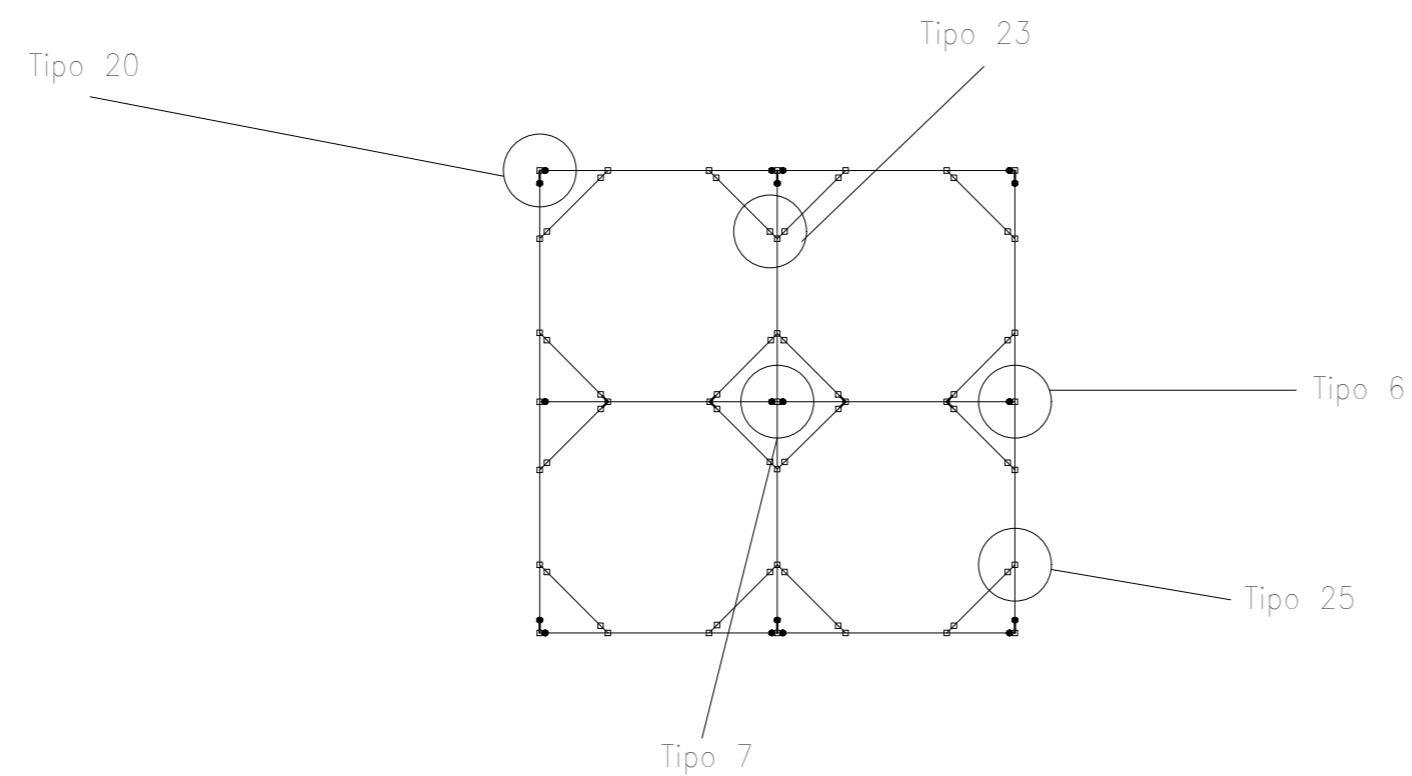
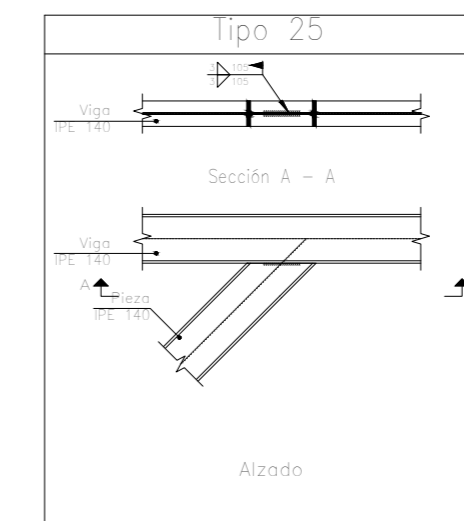
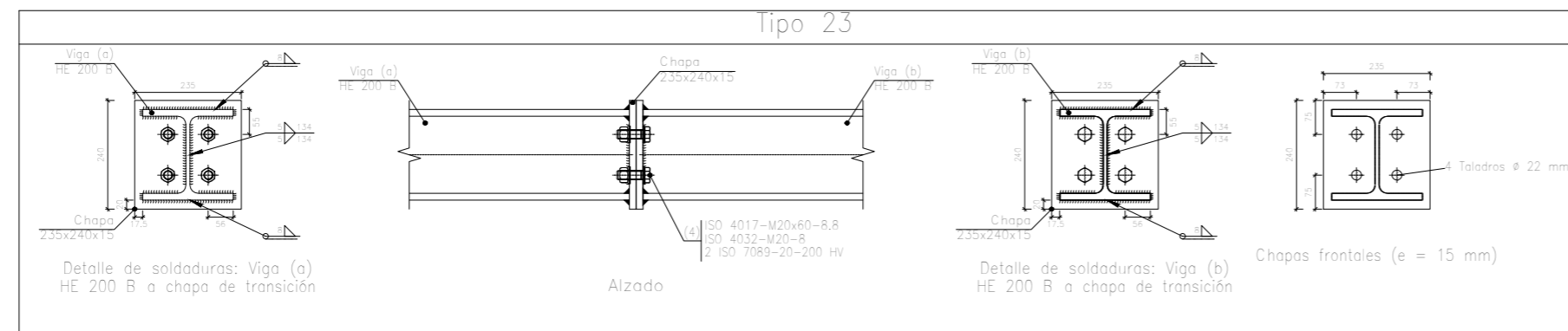
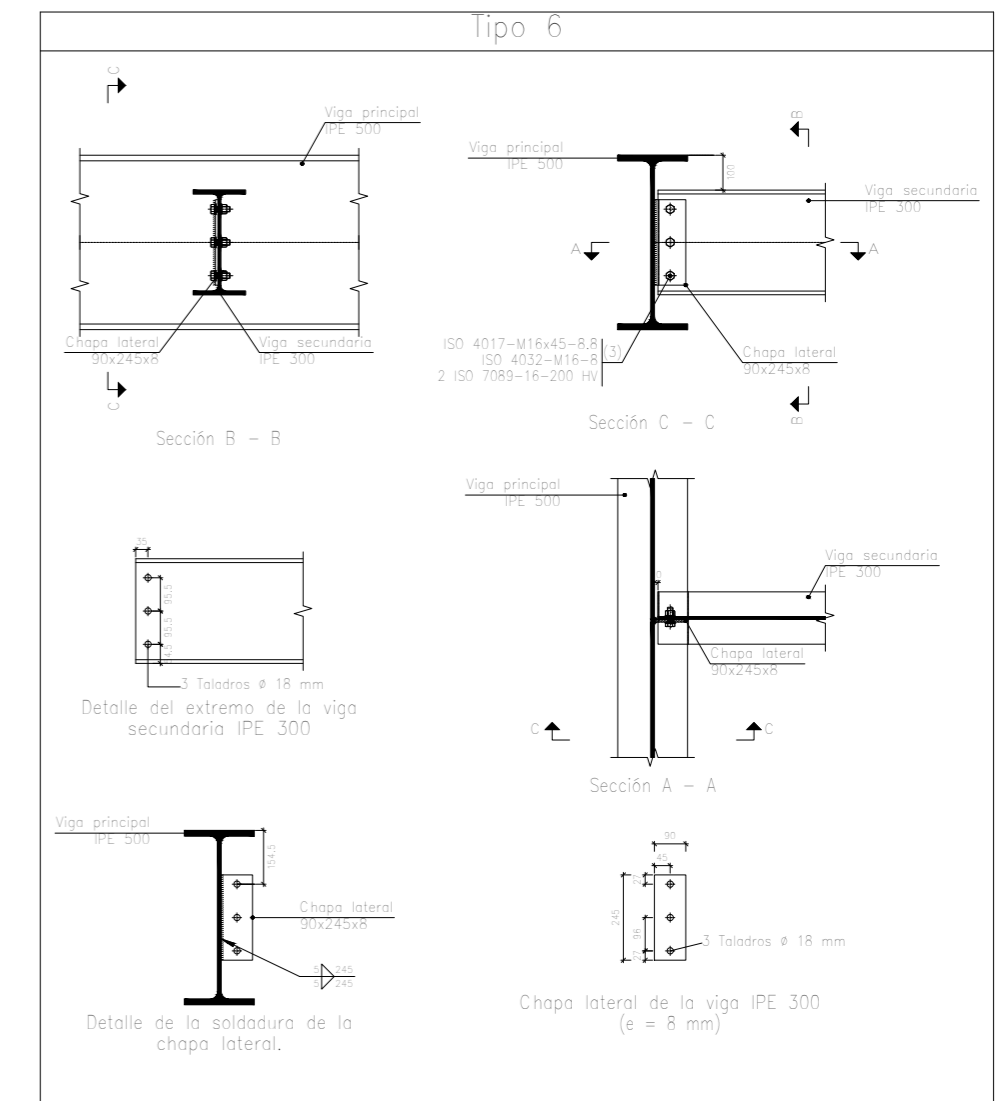
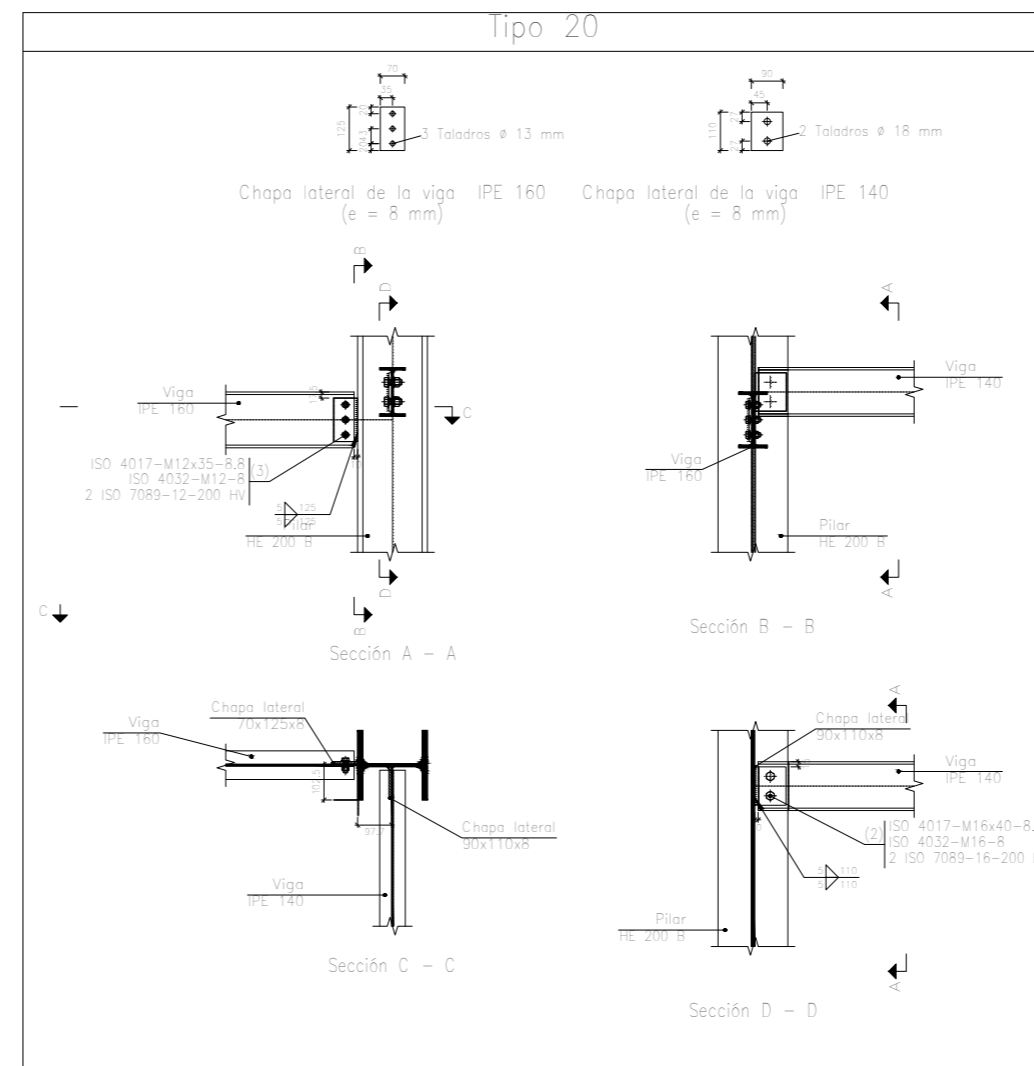
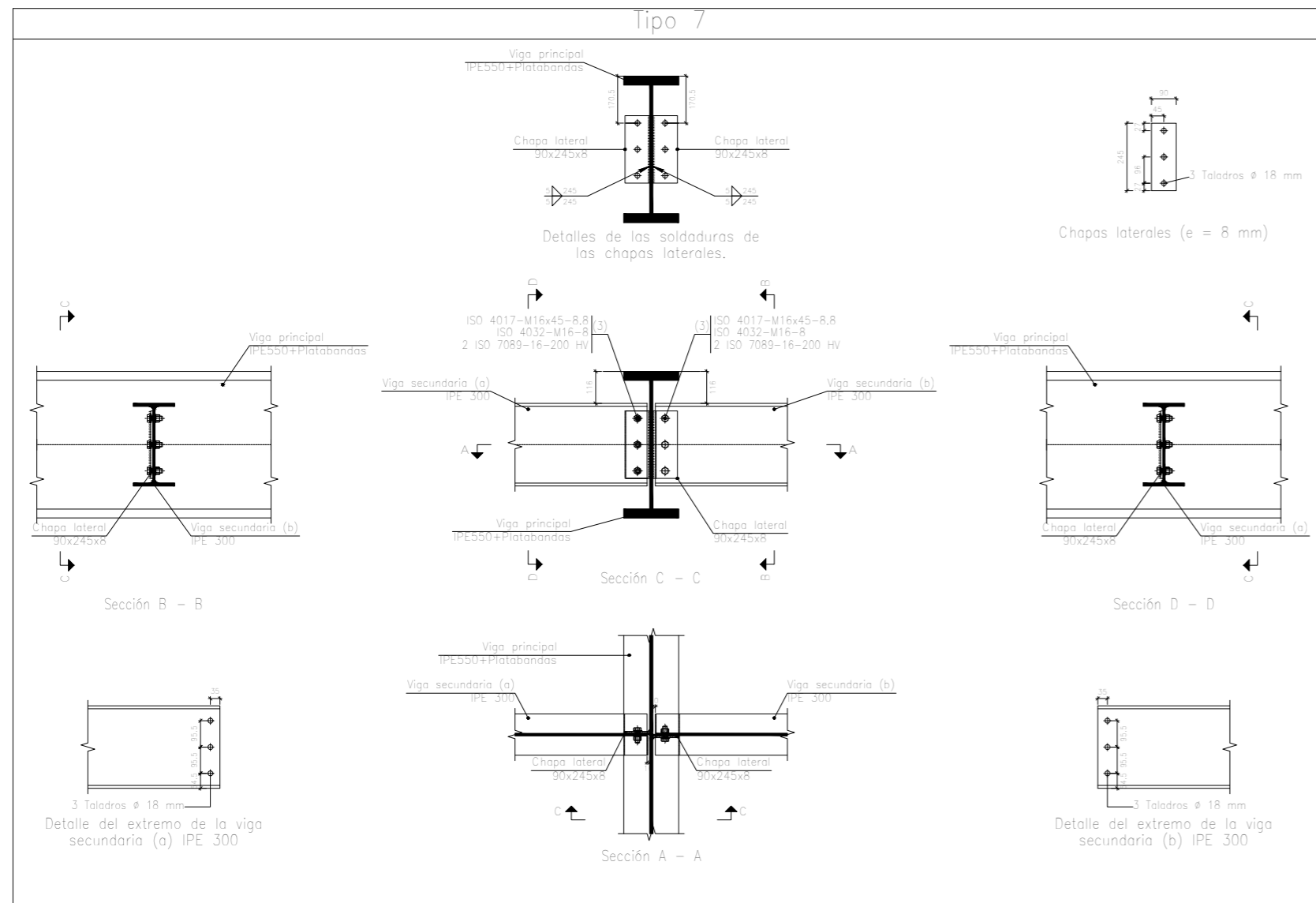


PROYECTO: Cálculo de una estructura metálica destinada a albergar piensos animales.			
Plano nº: 5	E: 1/10 m	Uniones 2a planta	
Total de planos: 7		Mario Marzal Ortiz	20/07/2017



PROYECTO: Cálculo de una estructura metálica destinada a albergar piensos animales.

Plano nº: 6	E: 1/10	Uniones del soporte de los silos 1	
	m		
Total de planos: 7		Mario Marzal Ortiz	20/07/2017



PROYECTO: Cálculo de una estructura metálica destinada a albergar piensos animales.			
Plano nº: 7	E: 1/10	Uniones del soporte de los silos 2	
	m		
Total de planos: 7		Mario Marzal Ortiz	20/07/2017

*PLIEGO DE
CONDICIONES*

1 DISPOSICIONES DE CARÁCTER GENERAL

1.1 Objeto del Pliego de Condiciones

La finalidad de este Pliego es la de fijar los criterios de la relación que se establece entre los agentes que intervienen en las obras definidas en el presente proyecto y servir de base para la realización del contrato de obra entre el Promotor y el Contratista.

1.2 Contrato de obra

Se recomienda la contratación de la ejecución de las obras por unidades de obra, con arreglo a los documentos del proyecto y en cifras fijas. A tal fin, el Director de Obra ofrece la documentación necesaria para la realización del contrato de obra.

1.3 Documentación del contrato de obra

Integran el contrato de obra los siguientes documentos, relacionados por orden de prelación atendiendo al valor de sus especificaciones, en el caso de posibles interpretaciones, omisiones o contradicciones:

- Las condiciones fijadas en el contrato de obra.
- El presente Pliego de Condiciones.
- La documentación gráfica y escrita del Proyecto: planos generales y de detalle, memorias, anejos, mediciones y presupuestos.

En el caso de interpretación, prevalecen las especificaciones literales sobre las gráficas y las cotas sobre las medidas a escala tomadas de los planos.

1.4 Proyecto Ingenieril

El Proyecto Ingenieril es el conjunto de documentos que definen y determinan las exigencias técnicas, funcionales y estéticas de las obras contempladas en el artículo 2 de la Ley de Ordenación de la Edificación. En él se justificará técnicamente las soluciones propuestas de acuerdo con las especificaciones requeridas por la normativa técnica aplicable.

Cuando el proyecto se desarrolle o complete mediante proyectos parciales u otros documentos técnicos sobre tecnologías específicas o instalaciones, se mantendrá entre todos ellos la necesaria coordinación, sin que se produzca una duplicidad en la documentación ni en los honorarios a percibir por los autores de los distintos trabajos indicados.

Los documentos complementarios al Proyecto serán:

- Todos los planos o documentos de obra que, a lo largo de la misma, vaya suministrando la Dirección de Obra como interpretación, complemento o precisión.

-
- El Programa de Control de Calidad de Edificación y su Libro de Control.
 - El Estudio de Seguridad y Salud o Estudio Básico de Seguridad y Salud en las obras.
 - El Plan de Seguridad y Salud en el Trabajo, elaborado por cada Contratista.
 - Licencias y otras autorizaciones administrativas.

1.5 Reglamentación urbanística

La obra a construir se ajustará a todas las limitaciones del proyecto aprobado por los organismos competentes, especialmente las que se refieren al volumen, alturas, emplazamiento y ocupación del solar, así como a todas las condiciones de reforma del proyecto que pueda exigir la Administración para ajustarlo a las Ordenanzas, a las Normas y al Planeamiento Vigente.

1.6 Formalización del Contrato de Obra

Los Contratos se formalizarán, en general, mediante documento privado, que podrá elevarse a escritura pública a petición de cualquiera de las partes.

El cuerpo de estos documentos contendrá:

- La comunicación de la adjudicación.
- La copia del recibo de depósito de la fianza (en caso de que se haya exigido).
- La cláusula en la que se exprese, de forma categórica, que el Contratista se obliga al cumplimiento estricto del contrato de obra, conforme a lo previsto en este Pliego de Condiciones, junto con la Memoria y sus Anejos, el Estado de Mediciones, Presupuestos, Planos y todos los documentos que han de servir de base para la realización de las obras definidas en el presente Proyecto.

El Contratista, antes de la formalización del contrato de obra, dará también su conformidad con la firma al pie del Pliego de Condiciones, los Planos, Cuadro de Precios y Presupuesto General.

Serán a cuenta del adjudicatario todos los gastos que ocasione la extensión del documento en que se consigne el Contratista.

1.7 Jurisdicción competente

En el caso de no llegar a un acuerdo cuando surjan diferencias entre las partes, ambas quedan obligadas a someter la discusión de todas las cuestiones derivadas de su contrato a las Autoridades y Tribunales Administrativos con arreglo a la legislación vigente, renunciando al derecho común y al fuero de su domicilio,

siendo competente la jurisdicción donde estuviese ubicada la obra.

1.8 Responsabilidad del Contratista

El Contratista es responsable de la ejecución de las obras en las condiciones establecidas en el contrato y en los documentos que componen el Proyecto.

En consecuencia, quedará obligado a la demolición y reconstrucción de todas las unidades de obra con deficiencias o mal ejecutadas, sin que pueda servir de excusa el hecho de que la Dirección Facultativa haya examinado y reconocido la construcción durante sus visitas de obra, ni que hayan sido abonadas en liquidaciones parciales.

1.9 Accidentes de trabajo

Es de obligado cumplimiento el Real Decreto 1627/1997, de 24 de Octubre, por el que se establecen las disposiciones mínimas de seguridad y salud en las obras de construcción y demás legislación vigente que, tanto directa como indirectamente, inciden sobre la planificación de la seguridad y salud en el trabajo de la construcción, conservación y mantenimiento de edificios.

Es responsabilidad del Coordinador de Seguridad y Salud, en virtud del Real Decreto 1627/97, el control y el seguimiento, durante toda la ejecución de la obra, del Plan de Seguridad y Salud redactado por el Contratista.

1.10 Daños y perjuicios a terceros

El Contratista será responsable de todos los accidentes que, por inexperiencia o descuido, sobrevinieran tanto en la edificación donde se efectúen las obras como en las colindantes o contiguas. Será por tanto de su cuenta el abono de las indemnizaciones a quien corresponda y cuando a ello hubiere lugar, y de todos los daños y perjuicios que puedan ocasionarse o causarse en las operaciones de la ejecución de las obras.

Asimismo, será responsable de los daños y perjuicios directos o indirectos que se puedan ocasionar frente a terceros como consecuencia de la obra, tanto en ella como en sus alrededores, incluso los que se produzcan por omisión o negligencia del personal a su cargo, así como los que se deriven de los subcontratistas e industriales que intervengan en la obra.

Es de su responsabilidad mantener vigente durante la ejecución de los trabajos una póliza de seguros frente a terceros, en la modalidad de "Todo riesgo al derribo y la construcción", suscrita por una compañía aseguradora con la suficiente solvencia para la cobertura de los trabajos contratados. Dicha póliza será aportada y ratificada por el Promotor o Propiedad, no pudiendo ser cancelada mientras no se firme el Acta de Recepción Provisional de la obra.

1.11 Anuncios y carteles

Sin previa autorización del Promotor, no se podrán colocar en las obras ni en sus vallas más inscripciones o anuncios que los convenientes al régimen de los trabajos y los exigidos por la policía local.

1.12 Copia de documentos

El Contratista, a su costa, tiene derecho a sacar copias de los documentos integrantes del Proyecto.

1.13 Suministro de materiales

Se especificará en el Contrato la responsabilidad que pueda caber al Contratista por retraso en el plazo de terminación o en plazos parciales, como consecuencia de deficiencias o faltas en los suministros.

1.14 Hallazgos

El Promotor se reserva la posesión de las antigüedades, objetos de arte o sustancias minerales utilizables que se encuentren en las excavaciones y demoliciones practicadas en sus terrenos o edificaciones. El Contratista deberá emplear, para extraerlos, todas las precauciones que se le indiquen por parte del Director de Obra.

El Promotor abonará al Contratista el exceso de obras o gastos especiales que estos trabajos ocasionen, siempre que estén debidamente justificados y aceptados por la Dirección Facultativa.

1.15 Causas de rescisión del contrato de obra

Se considerarán causas suficientes de rescisión de contrato:

1. La muerte o incapacitación del Contratista.

2. La quiebra del Contratista.

3. Las alteraciones del contrato por las causas siguientes:
 - a. La modificación del proyecto en forma tal que represente alteraciones fundamentales del mismo a juicio del Director de Obra y, en cualquier caso, siempre que la variación del Presupuesto de Ejecución Material, como consecuencia de estas modificaciones, represente una desviación mayor del 20%.

-
- b. Las modificaciones de unidades de obra, siempre que representen variaciones en más o en menos del 40% del proyecto original, o más de un 50% de unidades de obra del proyecto reformado.
4. La suspensión de obra comenzada, siempre que el plazo de suspensión haya excedido de un año y, en todo caso, siempre que por causas ajenas al Contratista no se dé comienzo a la obra adjudicada dentro del plazo de tres meses a partir de la adjudicación. En este caso, la devolución de la fianza será automática.
 5. Que el Contratista no comience los trabajos dentro del plazo señalado en el contrato.
 6. El incumplimiento de las condiciones del Contrato cuando implique descuido o mala fe, con perjuicio de los intereses de las obras.
 7. El vencimiento del plazo de ejecución de la obra.
 8. El abandono de la obra sin causas justificadas.
 9. La mala fe en la ejecución de la obra.

1.16 Omisiones: Buena fe

Las relaciones entre el Promotor y el Contratista, reguladas por el presente Pliego de Condiciones y la documentación complementaria, presentan la prestación de un servicio al Promotor por parte del Contratista mediante la ejecución de una obra, basándose en la buena fe mutua de ambas partes, que pretenden beneficiarse de esta colaboración sin ningún tipo de perjuicio. Por este motivo, las relaciones entre ambas partes y las omisiones que puedan existir en este Pliego y la documentación complementaria del proyecto y de la obra, se entenderán siempre suplidas por la buena fe de las partes, que las subsanarán debidamente con el fin de conseguir una adecuada calidad final de la obra.

2 Disposiciones relativas a trabajos y medios auxiliares

Se describen las disposiciones básicas a considerar en la ejecución de las obras, relativas a los trabajos, materiales y medios auxiliares, así como a las recepciones de los edificios objeto del presente proyecto y sus obras anejas.

2.1 Accesos y vallados

El Contratista dispondrá, por su cuenta, los accesos a la obra, el cerramiento o el vallado de ésta y su mantenimiento durante la ejecución de la obra, pudiendo exigir el Director de Ejecución de la Obra su modificación o mejora.

2.2 Replanteo

El Contratista iniciará "in situ" el replanteo de las obras, señalando las referencias principales que mantendrá como base de posteriores replanteos parciales. Dichos trabajos se considerarán a cargo del Contratista e incluidos en su oferta económica.

Asimismo, someterá el replanteo a la aprobación del Director de Ejecución de la Obra y, una vez éste haya dado su conformidad, preparará el Acta de Inicio y Replanteo de la Obra acompañada de un plano de replanteo definitivo, que deberá ser aprobado por el Director de Obra. Será responsabilidad del Contratista la deficiencia o la omisión de este trámite.

2.3 Inicio de la obra y ritmo de ejecución de los trabajos

El Contratista dará comienzo a las obras en el plazo especificado en el respectivo contrato, desarrollándose de manera adecuada para que dentro de los períodos parciales señalados se realicen los trabajos, de modo que la ejecución total se lleve a cabo dentro del plazo establecido en el contrato.

Será obligación del Contratista comunicar a la Dirección Facultativa el inicio de las obras, de forma fehaciente y preferiblemente por escrito, al menos con tres días de antelación.

El Director de Obra redactará el acta de comienzo de la obra y la suscribirán en la misma obra junto con él, el día de comienzo de los trabajos, el Director de la Ejecución de la Obra, el Promotor y el Contratista.

Para la formalización del acta de comienzo de la obra, el Director de la Obra comprobará que en la obra existe copia de los siguientes documentos:

- Proyecto de Ejecución, Anejos y modificaciones.
- Plan de Seguridad y Salud en el Trabajo y su acta de aprobación por parte del Coordinador de Seguridad y Salud durante la ejecución de los trabajos.
- Licencia de Obra otorgada por el Ayuntamiento.

-
- Comunicación de apertura de centro de trabajo efectuada por el Contratista.
 - Otras autorizaciones, permisos y licencias que sean preceptivas por otras administraciones.
 - Libro de Órdenes y Asistencias.
 - Libro de Incidencias.

La fecha del acta de comienzo de la obra marca el inicio de los plazos parciales y total de la ejecución de la obra.

2.4 Orden de los trabajos

La determinación del orden de los trabajos es, generalmente, facultad del Contratista, salvo en aquellos casos en que, por circunstancias de naturaleza técnica, se estime conveniente su variación por parte de la Dirección Facultativa.

2.5 Facilidades para otros contratistas

De acuerdo con lo que requiera la Dirección Facultativa, el Contratista dará todas las facilidades razonables para la realización de los trabajos que le sean encomendados a los Subcontratistas u otros Contratistas que intervengan en la ejecución de la obra. Todo ello sin perjuicio de las compensaciones económicas a que haya lugar por la utilización de los medios auxiliares o los suministros de energía u otros conceptos.

En caso de litigio, todos ellos se ajustarán a lo que resuelva la Dirección Facultativa.

2.6 Ampliación del proyecto por causas imprevistas o de fuerza mayor

Cuando se precise ampliar el Proyecto, por motivo imprevisto o por cualquier incidencia, no se interrumpirán los trabajos, continuándose según las instrucciones de la Dirección Facultativa en tanto se formula o se tramita el Proyecto Reformado.

El Contratista está obligado a realizar, con su personal y sus medios materiales, cuanto la Dirección de Ejecución de la Obra disponga para apeos, apuntalamientos, derribos, recalces o cualquier obra de carácter urgente, anticipando de momento este servicio, cuyo importe le será consignado en un presupuesto adicional o abonado directamente, de acuerdo con lo que se convenga.

2.7 Interpretaciones, aclaraciones y modificaciones del proyecto

El Contratista podrá requerir del Director de Obra o del Director de Ejecución de la Obra, según sus respectivos cometidos y atribuciones, las instrucciones o

aclaraciones que se precisen para la correcta interpretación y ejecución de la obra proyectada.

Cuando se trate de interpretar, aclarar o modificar preceptos de los Pliegos de Condiciones o indicaciones de los planos, croquis, órdenes e instrucciones correspondientes, se comunicarán necesariamente por escrito al Contratista, estando éste a su vez obligado a devolver los originales o las copias, suscribiendo con su firma el enterado, que figurará al pie de todas las órdenes, avisos e instrucciones que reciba tanto del Director de Ejecución de la Obra, como del Director de Obra.

Cualquier reclamación que crea oportuno hacer el Contratista en contra de las disposiciones tomadas por la Dirección Facultativa, habrá de dirigirla, dentro del plazo de tres días, a quien la hubiera dictado, el cual le dará el correspondiente recibo, si éste lo solicitase.

2.8 Prórroga por causa de fuerza mayor

Si, por causa de fuerza mayor o independientemente de la voluntad del Contratista, éste no pudiese comenzar las obras, tuviese que suspenderlas o no le fuera posible terminarlas en los plazos prefijados, se le otorgará una prórroga proporcionada para su cumplimiento, previo informe favorable del Director de Obra. Para ello, el Contratista expondrá, en escrito dirigido al Director de Obra, la causa que impide la ejecución o la marcha de los trabajos y el retraso que por ello se originaría en los plazos acordados, razonando debidamente la prórroga que por dicha causa solicita.

2.9 Responsabilidad de la dirección facultativa en el retraso de la obra

El Contratista no podrá excusarse de no haber cumplido los plazos de obras estipulados, alegando como causa la carencia de planos u órdenes de la Dirección Facultativa, a excepción del caso en que habiéndolo solicitado por escrito, no se le hubiese proporcionado.

2.10 Trabajos defectuosos

El Contratista debe emplear los materiales que cumplan las condiciones exigidas en el proyecto, y realizará todos y cada uno de los trabajos contratados de acuerdo con lo estipulado.

Por ello, y hasta que tenga lugar la recepción definitiva del edificio, el Contratista es responsable de la ejecución de los trabajos que ha contratado y de las faltas y defectos que puedan existir por su mala ejecución, no siendo un eximente el que la Dirección Facultativa lo haya examinado o reconocido con anterioridad, ni tampoco el hecho de que estos trabajos hayan sido valorados en las Certificaciones Parciales de obra, que siempre se entenderán extendidas y abonadas a buena cuenta.

Como consecuencia de lo anteriormente expresado, cuando el Director de Ejecución de la Obra advierta vicios o defectos en los trabajos ejecutados, o que los materiales empleados o los aparatos y equipos colocados no reúnen las condiciones preceptuadas, ya sea en el curso de la ejecución de los trabajos o una vez finalizados con anterioridad a la recepción definitiva de la obra, podrá disponer que las partes defectuosas sean sustituidas o demolidas y reconstruidas de acuerdo con lo contratado a expensas del Contratista. Si ésta no estimase justa la decisión y se negase a la sustitución, demolición y reconstrucción ordenadas, se planteará la cuestión ante el Director de Obra, quien mediará para resolverla.

2.11 Vicios ocultos

El Contratista es el único responsable de los vicios ocultos y de los defectos de la construcción, durante la ejecución de las obras y el periodo de garantía, hasta los plazos prescritos después de la terminación de las obras en la vigente L.O.E., aparte de otras responsabilidades legales o de cualquier índole que puedan derivarse.

Si el Director de Ejecución de la Obra tuviese fundadas razones para creer en la existencia de vicios ocultos de construcción en las obras ejecutadas, ordenará, cuando estime oportuno, realizar antes de la recepción definitiva los ensayos, destructivos o no, que considere necesarios para reconocer o diagnosticar los trabajos que suponga defectuosos, dando cuenta de la circunstancia al Director de Obra.

El Contratista demolerá, y reconstruirá posteriormente a su cargo, todas las unidades de obra mal ejecutadas, sus consecuencias, daños y perjuicios, no pudiendo eludir su responsabilidad por el hecho de que el Director de Obra y/o el Director del Ejecución de Obra lo hayan examinado o reconocido con anterioridad, o que haya sido conformada o abonada una parte o la totalidad de las obras mal ejecutadas.

2.12 Procedencia de materiales, aparatos y equipos

El Contratista tiene libertad de proveerse de los materiales, aparatos y equipos de todas clases donde considere oportuno y conveniente para sus intereses, excepto en aquellos casos en los se preceptúe una procedencia y características específicas en el proyecto.

Obligatoriamente, y antes de proceder a su empleo, acopio y puesta en obra, el Contratista deberá presentar al Director de Ejecución de la Obra una lista completa de los materiales, aparatos y equipos que vaya a utilizar, en la que se especifiquen todas las indicaciones sobre sus características técnicas, marcas, calidades, procedencia e idoneidad de cada uno de ellos.

2.13 Presentación de muestras

A petición del Director de Obra, el Contratista presentará las muestras de los

materiales, aparatos y equipos, siempre con la antelación prevista en el calendario de obra.

2.14 Materiales, aparatos y equipos defectuosos

Cuando los materiales, aparatos, equipos y elementos de instalaciones no fuesen de la calidad y características técnicas prescritas en el proyecto, no tuvieran la preparación en él exigida o cuando, a falta de prescripciones formales, se reconociera o demostrara que no son los adecuados para su fin, el Director de Obra, a instancias del Director de Ejecución de la Obra, dará la orden al Contratista de sustituirlos por otros que satisfagan las condiciones o sean los adecuados al fin al que se destinen.

Si, a los 15 días de recibir el Contratista orden de que retire los materiales que no estén en condiciones, ésta no ha sido cumplida, podrá hacerlo el Promotor o Propiedad a cuenta de Contratista.

En el caso de que los materiales, aparatos, equipos o elementos de instalaciones fueran defectuosos, pero aceptables a juicio del Director de Obra, se recibirán con la rebaja del precio que aquél determine, a no ser que el Contratista prefiera sustituirlos por otros en condiciones.

2.15 Gastos ocasionados por pruebas y ensayos

Todos los gastos originados por las pruebas y ensayos de materiales o elementos que intervengan en la ejecución de las obras correrán a cargo y cuenta del Contratista.

Todo ensayo que no resulte satisfactorio, no se realice por omisión del Contratista, o que no ofrezca las suficientes garantías, podrá comenzarse nuevamente o realizarse nuevos ensayos o pruebas especificadas en el proyecto, a cargo y cuenta del Contratista y con la penalización correspondiente, así como todas las obras complementarias a que pudieran dar lugar cualquiera de los supuestos anteriormente citados y que el Director de Obra considere necesarios.

2.16 Limpieza de las obras

Es obligación del Contratista mantener limpias las obras y sus alrededores tanto de escombros como de materiales sobrantes, retirar las instalaciones provisionales que no sean necesarias, así como ejecutar todos los trabajos y adoptar las medidas que sean apropiadas para que la obra presente buen aspecto.

2.17 Obras sin prescripciones explícitas

En la ejecución de trabajos que pertenecen a la construcción de las obras, y para los cuales no existan prescripciones consignadas explícitamente en este Pliego ni en la restante documentación del proyecto, el Contratista se atenderá, en primer

término, a las instrucciones que dicte la Dirección Facultativa de las obras y, en segundo lugar, a las normas y prácticas de la buena construcción.

3 Disposiciones de las recepciones de edificios y obras anejas

3.1 Consideraciones de carácter general

La recepción de la obra es el acto por el cual el Contratista, una vez concluida la obra, hace entrega de la misma al Promotor y es aceptada por éste. Podrá realizarse con o sin reservas y deberá abarcar la totalidad de la obra o fases completas y terminadas de la misma, cuando así se acuerde por las partes.

La recepción deberá consignarse en un acta firmada, al menos, por el Promotor y el Contratista, haciendo constar:

- Las partes que intervienen.
- La fecha del certificado final de la totalidad de la obra o de la fase completa y terminada de la misma.
- El coste final de la ejecución material de la obra.
- La declaración de la recepción de la obra con o sin reservas, especificando, en su caso, éstas de manera objetiva, y el plazo en que deberán quedar subsanados los defectos observados. Una vez subsanados los mismos, se hará constar en un acta aparte, suscrita por los firmantes de la recepción.
- Las garantías que, en su caso, se exijan al Contratista para asegurar sus responsabilidades.

Asimismo, se adjuntará el certificado final de obra suscrito por el Director de Obra y el Director de la Ejecución de la Obra.

El Promotor podrá rechazar la recepción de la obra por considerar que la misma no está terminada o que no se adecúa a las condiciones contractuales.

En todo caso, el rechazo deberá ser motivado por escrito en el acta, en la que se fijará el nuevo plazo para efectuar la recepción.

Salvo pacto expreso en contrario, la recepción de la obra tendrá lugar dentro de los treinta días siguientes a la fecha de su terminación, acreditada en el certificado final de obra, plazo que se contará a partir de la notificación efectuada por escrito al promotor. La recepción se entenderá tácitamente producida si transcurridos treinta días desde la fecha indicada el promotor no hubiera puesto de manifiesto reservas o rechazo motivado por escrito.

El cómputo de los plazos de responsabilidad y garantía será el establecidos en la L.O.E., y se iniciará a partir de la fecha en que se suscriba el acta de recepción, o cuando se entienda ésta tácitamente producida según lo previsto en el apartado anterior.

3.2 Recepción provisional

Treinta días antes de dar por finalizadas las obras, comunicará el Director de Ejecución de la Obra al Promotor o Propiedad la proximidad de su terminación a fin de convenir el acto de la Recepción Provisional.

Ésta se realizará con la intervención de la Propiedad, del Contratista, del Director de Obra y del Director de Ejecución de la Obra. Se convocará también a los restantes técnicos que, en su caso, hubiesen intervenido en la dirección con función propia en aspectos parciales o unidades especializadas.

Practicado un detenido reconocimiento de las obras, se extenderá un acta con tantos ejemplares como intervinientes y firmados por todos ellos. Desde esta fecha empezará a correr el plazo de garantía, si las obras se hallasen en estado de ser admitidas. Seguidamente, los Técnicos de la Dirección extenderán el correspondiente Certificado de Final de Obra.

Cuando las obras no se hallen en estado de ser recibidas, se hará constar expresamente en el Acta y se darán al Contratista las oportunas instrucciones para subsanar los defectos observados, fijando un plazo para subsanarlos, expirado el cual se efectuará un nuevo reconocimiento a fin de proceder a la recepción provisional de la obra.

Si el Contratista no hubiese cumplido, podrá declararse resuelto el contrato con la pérdida de la fianza.

3.3 Documentación final de la obra

El Director de Ejecución de la Obra, asistido por el Contratista y los técnicos que hubieren intervenido en la obra, redactará la documentación final de las obras, que se facilitará al Promotor, con las especificaciones y contenidos dispuestos por la legislación vigente.

3.4 Medición definitiva y liquidación provisional de la obra

Recibidas provisionalmente las obras, se procederá inmediatamente por el Director de Ejecución de la Obra a su medición definitiva, con precisa asistencia del Contratista o de su representante. Se extenderá la oportuna certificación por triplicado que, aprobada por el Director de Obra con su firma, servirá para el abono por el Promotor del saldo resultante menos la cantidad retenida en concepto de fianza.

3.5 Plazo de garantía

El plazo de garantía deberá estipularse en el contrato privado y, en cualquier caso, nunca deberá ser inferior a seis meses

3.6 Conservación de las obras recibidas provisionalmente

Los gastos de conservación durante el plazo de garantía comprendido entre las recepciones provisional y definitiva, correrán a cargo y cuenta del Contratista.

Si el edificio fuese ocupado o utilizado antes de la recepción definitiva, la guardería, limpieza y reparaciones ocasionadas por el uso correrán a cargo de la Propiedad y las reparaciones por vicios de obra o por defectos en las instalaciones, serán a cargo del Contratista.

3.7 Recepción definitiva

La recepción definitiva se realizará después de transcurrido el plazo de garantía, en igual modo y con las mismas formalidades que la provisional. A partir de esa fecha cesará la obligación del Contratista de reparar a su cargo aquellos desperfectos inherentes a la normal conservación de los edificios, y quedarán sólo subsistentes todas las responsabilidades que pudieran derivar de los vicios de construcción.

3.8 Prórroga del plazo de garantía

Si, al proceder al reconocimiento para la recepción definitiva de la obra, no se encontrase ésta en las condiciones debidas, se aplazará dicha recepción definitiva y el Director de Obra indicará al Contratista los plazos y formas en que deberán realizarse las obras necesarias. De no efectuarse dentro de aquellos, podrá resolverse el contrato con la pérdida de la fianza.

3.9 Recepciones de trabajos cuya contrata haya sido rescindida

En caso de resolución del contrato, el Contratista vendrá obligado a retirar, en el plazo fijado, la maquinaria, instalaciones y medios auxiliares, a resolver los subcontratos que tuviese concertados y a dejar la obra en condiciones de ser reanudada por otra empresa sin problema alguno.

Las obras y trabajos terminados por completo se recibirán provisionalmente con los trámites establecidos anteriormente. Transcurrido el plazo de garantía, se recibirán definitivamente según lo dispuesto anteriormente.

Para las obras y trabajos no determinados, pero aceptables a juicio del Director de Obra, se efectuará una sola y definitiva recepción.

4 Disposiciones relativas a materiales y operaciones

4.1 Desbroce y limpieza del terreno

CARACTERÍSTICAS TÉCNICAS

Desbroce y limpieza del terreno, con medios mecánicos. Comprende los trabajos necesarios para retirar de las zonas previstas para la edificación o urbanización: pequeñas plantas, maleza, broza, maderas caídas, escombros, basuras o cualquier otro material existente, hasta una profundidad no menor que el espesor de la capa de tierra vegetal, considerando como mínima 25 cm. Incluso transporte de la maquinaria, retirada de los materiales excavados y carga a camión, sin incluir transporte a vertedero autorizado.

NORMATIVA DE APLICACIÓN

Ejecución NTE-ADE. Acondicionamiento del terreno. Desmontes: Explanaciones.

CRITERIO DE MEDICIÓN EN PROYECTO

Superficie medida en proyección horizontal, según documentación gráfica de Proyecto.

CONDICIONES PREVIAS QUE HAN DE CUMPLIRSE ANTES DE LA EJECUCIÓN DE LAS UNIDADES DE OBRA

DEL SOPORTE

Inspección ocular del terreno. Se comprobará la posible existencia de servidumbres, elementos enterrados, redes de servicio o cualquier tipo de instalaciones que puedan resultar afectadas por las obras a iniciar.

DEL CONTRATISTA

Si existieran instalaciones en servicio que pudieran verse afectadas por los trabajos a realizar, solicitará de las correspondientes compañías suministradoras su situación y, en su caso, la solución a adoptar, así como las distancias de seguridad a tendidos aéreos de conducción de energía eléctrica.

PROCESO DE EJECUCIÓN

FASES DE EJECUCIÓN

Replanteo en el terreno. Remoción mecánica de los materiales de desbroce. Retirada y disposición mecánica de los materiales objeto de desbroce. Carga mecánica a camión.

CONDICIONES DE TERMINACIÓN

La superficie del terreno quedará limpia y en condiciones adecuadas para poder realizar el replanteo definitivo de la obra.

CRITERIO DE MEDICIÓN EN OBRA Y CONDICIONES DE ABONO

Se medirá, en proyección horizontal, la superficie realmente ejecutada según especificaciones de Proyecto, sin incluir los incrementos por excesos de excavación no autorizados.

4.2 Zapata de cimentación de hormigón armado

MEDIDAS PARA ASEGURAR LA COMPATIBILIDAD ENTRE LOS DIFERENTES PRODUCTOS, ELEMENTOS Y SISTEMAS CONSTRUCTIVOS QUE COMPONEN LA UNIDAD DE OBRA

Dependiendo de la agresividad del terreno o la presencia de agua con sustancias agresivas, se elegirá el cemento adecuado para la fabricación del hormigón, así como su dosificación y permeabilidad y el espesor de recubrimiento de las armaduras.

CARACTERÍSTICAS TÉCNICAS

Formación de zapata de cimentación de hormigón armado, realizada con hormigón HA-25/B/20/IIa fabricado en central, y vertido desde camión, y acero UNE-EN 10080 B 500 S, con una cuantía aproximada de 50 kg/m³. Incluso p/p de separadores, y armaduras de espera del pilar.

NORMATIVA DE APLICACIÓN

Elaboración, transporte y puesta en obra del hormigón

- Instrucción de Hormigón Estructural (EHE-08).

Ejecución

- CTE. DB SE-C Seguridad estructural: Cimientos.
- NTE-CSZ. Cimentaciones superficiales: Zapatas.

CRITERIO DE MEDICIÓN EN PROYECTO

Volumen medido sobre las secciones teóricas de la excavación, según documentación gráfica de Proyecto.

CONDICIONES PREVIAS QUE HAN DE CUMPLIRSE ANTES DE LA EJECUCIÓN DE LAS UNIDADES DE OBRA

DEL SOPORTE

Se comprobará la existencia de la capa de hormigón de limpieza, que presentará un plano de apoyo horizontal y una superficie limpia.

AMBIENTALES

Se suspenderán los trabajos de hormigonado cuando llueva con intensidad, nieve, exista viento excesivo, una temperatura ambiente superior a 40°C o se prevea que dentro de las 48 horas siguientes pueda descender la temperatura ambiente por debajo de los 0°C.

DEL CONTRATISTA

Dispondrá en obra de una serie de medios, en previsión de que se produzcan cambios bruscos de las condiciones ambientales durante el hormigonado o posterior periodo de fraguado, no pudiendo comenzarse el hormigonado de los diferentes elementos sin la autorización por escrito del Director de Ejecución de la obra.

PROCESO DE EJECUCIÓN

FASES DE EJECUCIÓN

Replanteo y trazado de las zapatas y de los pilares u otros elementos estructurales que apoyen en las mismas. Colocación de separadores y fijación de las armaduras. Vertido y compactación del hormigón. Coronación y enrase de cimientos. Curado del hormigón.

CONDICIONES DE TERMINACIÓN

El conjunto será monolítico y transmitirá correctamente las cargas al terreno. La superficie quedará sin imperfecciones.

CONSERVACIÓN Y MANTENIMIENTO.

Se protegerán y señalizarán las armaduras de espera.

CRITERIO DE MEDICIÓN EN OBRA Y CONDICIONES DE ABONO

Se medirá el volumen teórico ejecutado según especificaciones de Proyecto, sin incluir los incrementos por excesos de excavación no autorizados.

4.3 Viga entre zapatas

MEDIDAS PARA ASEGURAR LA COMPATIBILIDAD ENTRE LOS DIFERENTES PRODUCTOS, ELEMENTOS Y SISTEMAS CONSTRUCTIVOS QUE COMPONEN LA UNIDAD DE OBRA

Dependiendo de la agresividad del terreno o la presencia de agua con sustancias agresivas, se elegirá el cemento adecuado para la fabricación del hormigón, así como su dosificación y permeabilidad y el espesor de recubrimiento de las armaduras.

CARACTERÍSTICAS TÉCNICAS

Formación de viga de hormigón armado para el atado de la cimentación, realizada con hormigón HA-25/B/20/IIa fabricado en central, y vertido desde camión, y acero UNE-EN 10080 B 500 S, con una cuantía aproximada de 60 kg/m³. Incluso p/p de separadores.

NORMATIVA DE APLICACIÓN

Elaboración, transporte y puesta en obra del hormigón Instrucción de Hormigón Estructural (EHE-08).

Ejecución CTE. DB SE-C Seguridad estructural: Cimientos.

CRITERIO DE MEDICIÓN EN PROYECTO

Volumen medido sobre las secciones teóricas de la excavación, según documentación gráfica de Proyecto.

CONDICIONES PREVIAS QUE HAN DE CUMPLIRSE ANTES DE LA EJECUCIÓN DE LAS UNIDADES DE OBRA

DEL SOPORTE

Se comprobará la existencia de la capa de hormigón de limpieza, que presentará un plano de apoyo horizontal y una superficie limpia.

AMBIENTALES

Se suspenderán los trabajos de hormigonado cuando llueva con intensidad, nieve, exista viento excesivo, una temperatura ambiente superior a 40°C o se prevea que dentro de las 48 horas siguientes pueda descender la temperatura ambiente por debajo de los 0°C.

DEL CONTRATISTA

Dispondrá en obra de una serie de medios, en previsión de que se produzcan cambios bruscos de las condiciones ambientales durante el hormigonado o posterior periodo de fraguado, no pudiendo comenzarse el hormigonado de los diferentes elementos sin la autorización por escrito del Director de Ejecución de la obra.

PROCESO DE EJECUCIÓN

FASES DE EJECUCIÓN

Colocación de la armadura con separadores homologados. Vertido y compactación del hormigón. Coronación y enrase. Curado del hormigón.

CONDICIONES DE TERMINACIÓN

El conjunto será monolítico y transmitirá correctamente las cargas al terreno.

CONSERVACIÓN Y MANTENIMIENTO

Se protegerán y señalizarán las armaduras de espera.

CRITERIO DE MEDICIÓN EN OBRA Y CONDICIONES DE ABONO

Se medirá el volumen teórico ejecutado según especificaciones de Proyecto, sin incluir los incrementos por excesos de excavación no autorizados.

4.4 Placa de anclaje con pernos soldados y preparación de bordes

MEDIDAS PARA ASEGURAR LA COMPATIBILIDAD ENTRE LOS DIFERENTES PRODUCTOS, ELEMENTOS Y SISTEMAS CONSTRUCTIVOS QUE COMPONEN LA UNIDAD DE OBRA

La zona de soldadura no se pintará. No se pondrá en contacto directo el acero con otros metales ni con yesos.

CARACTERÍSTICAS TÉCNICAS

Suministro y montaje de placa de anclaje de acero UNE-EN 10025 S275JR en perfil plano, con pernos soldados, de acero corrugado UNE-EN 10080 B 500 S. Trabajado y montado en taller. Incluso p/p de taladro central, preparación de bordes, biselado alrededor del taladro para mejorar la unión del perno a la cara superior de la placa, soldaduras, cortes, pletinas, piezas especiales, despuntes y reparación en obra de cuantos desperfectos se originen por razones de transporte, manipulación o montaje.

NORMATIVA DE APLICACIÓN

- CTE. DB SE-A Seguridad estructural: Acero.
- UNE-EN 1090-2. Ejecución de estructuras de acero y aluminio. Parte 2: Requisitos técnicos para la ejecución de estructuras de acero.
- NTE-EAS. Estructuras de acero: Soportes.

CRITERIO DE MEDICIÓN EN PROYECTO

Número de unidades previstas, según documentación gráfica de Proyecto.

CONDICIONES PREVIAS QUE HAN DE CUMPLIRSE ANTES DE LA EJECUCIÓN DE LAS UNIDADES DE OBRA

AMBIENTALES

No se realizarán trabajos de soldadura cuando la temperatura sea inferior a 0°C.

DEL CONTRATISTA

Presentará para su aprobación, al Director de Ejecución de la obra, el programa de montaje de la estructura, basado en las indicaciones del Proyecto, así como la documentación que acredite que los soldadores que intervengan en su ejecución estén certificados por un organismo acreditado.

PROCESO DE EJECUCIÓN

FASES DE EJECUCIÓN

Limpieza y preparación del plano de apoyo. Replanteo y marcado de los ejes. Colocación y fijación provisional de la placa. Aplomado y nivelación.

CONDICIONES DE TERMINACIÓN

La posición de la placa será correcta y estará ligada con la cimentación. El acabado superficial será el adecuado para el posterior tratamiento de protección.

CRITERIO DE MEDICIÓN EN OBRA Y CONDICIONES DE ABONO

Se medirá el número de unidades realmente ejecutadas según especificaciones de Proyecto.

4.5 Acero en pilares

MEDIDAS PARA ASEGURAR LA COMPATIBILIDAD ENTRE LOS DIFERENTES PRODUCTOS, ELEMENTOS Y SISTEMAS CONSTRUCTIVOS QUE COMPONEN LA UNIDAD DE OBRA

No se pondrá en contacto directo el acero con otros metales ni con yesos.

CARACTERÍSTICAS TÉCNICAS

Suministro y montaje de acero laminado UNE-EN 10025 S275JR, en perfiles laminados en caliente, piezas simples de las series IPN, IPE, UPN, HEA, HEB o HEM, para pilares, mediante uniones soldadas. Trabajado y montado en taller, con preparación de superficies en grado SA21/2 según UNE-EN ISO 8501-1 y aplicación posterior de dos manos de imprimación con un espesor mínimo de película seca de 30 micras por mano, excepto en la zona en que deban realizarse soldaduras en obra, en una distancia de 100 mm desde el borde de la soldadura. Incluso p/p de preparación de bordes, soldaduras, cortes, piezas especiales, placas de arranque y transición de pilar inferior a superior, mortero sin retracción para retacado de placas, despuntes y reparación en obra de cuantos desperfectos se originen por razones de transporte, manipulación o montaje, con el mismo grado de preparación de superficies e imprimación.

NORMATIVA DE APLICACIÓN

- CTE. DB SE-A Seguridad estructural: Acero.
- UNE-EN 1090-2. Ejecución de estructuras de acero y aluminio. Parte 2: Requisitos técnicos para la ejecución de estructuras de acero.
- NTE-EAS. Estructuras de acero: Soportes.

CRITERIO DE MEDICIÓN EN PROYECTO

Peso nominal medido según documentación gráfica de Proyecto.

CONDICIONES PREVIAS QUE HAN DE CUMPLIRSE ANTES DE LA EJECUCIÓN DE LAS UNIDADES DE OBRA

AMBIENTALES

No se realizarán trabajos de soldadura cuando la temperatura sea inferior a 0°C.

DEL CONTRATISTA

Presentará para su aprobación, al Director de Ejecución de la obra, el programa de montaje de la estructura, basado en las indicaciones del Proyecto, así como la documentación que acredite que los soldadores que intervengan en su ejecución estén certificados por un organismo acreditado.

PROCESO DE EJECUCIÓN

FASES DE EJECUCIÓN

Limpieza y preparación del plano de apoyo. Replanteo y marcado de los ejes. Colocación y fijación provisional del pilar. Aplomado y nivelación. Ejecución de las uniones. Reparación de defectos superficiales.

CONDICIONES DE TERMINACIÓN

Las cargas se transmitirán correctamente a la estructura. El acabado superficial será el adecuado para el posterior tratamiento de protección.

CRITERIO DE MEDICIÓN EN OBRA Y CONDICIONES DE ABONO

Se determinará, a partir del peso obtenido en báscula oficial de las unidades llegadas a obra, el peso de las unidades realmente ejecutadas según especificaciones de Proyecto.

4.6 Acero en vigas

MEDIDAS PARA ASEGURAR LA COMPATIBILIDAD ENTRE LOS DIFERENTES PRODUCTOS, ELEMENTOS Y SISTEMAS CONSTRUCTIVOS QUE COMPONEN LA UNIDAD DE OBRA

No se pondrá en contacto directo el acero con otros metales ni con yesos.

CARACTERÍSTICAS TÉCNICAS

Suministro y montaje de acero laminado UNE-EN 10025 S275JR, en perfiles laminados en caliente, piezas simples de las series IPN, IPE, UPN, HEA, HEB o HEM, para vigas y correas, mediante uniones soldadas. Trabajado y montado en taller, con preparación de superficies en grado SA21/2 según UNE-EN ISO 8501-1 y aplicación posterior de dos manos de imprimación con un espesor mínimo de película seca de 30 micras por mano, excepto en la zona en que deban realizarse soldaduras en obra, en una distancia de 100 mm desde el borde de la soldadura. Incluso p/p de preparación de bordes, soldaduras, cortes, piezas especiales, despuntes y reparación en obra de cuantos desperfectos se originen por razones de transporte, manipulación o montaje, con el mismo grado de preparación de superficies e imprimación.

NORMATIVA DE APLICACIÓN

- CTE. DB SE-A Seguridad estructural: Acero.
- UNE-EN 1090-2. Ejecución de estructuras de acero y aluminio. Parte 2: Requisitos técnicos para la ejecución de estructuras de acero.
- NTE-EAV. Estructuras de acero: Vigas.

CRITERIO DE MEDICIÓN EN PROYECTO

Peso nominal medido según documentación gráfica de Proyecto.

CONDICIONES PREVIAS QUE HAN DE CUMPLIRSE ANTES DE LA EJECUCIÓN DE LAS UNIDADES DE OBRA

AMBIENTALES

No se realizarán trabajos de soldadura cuando la temperatura sea inferior a 0°C.

DEL CONTRATISTA

Presentará para su aprobación, al Director de Ejecución de la obra, el programa de montaje de la estructura, basado en las indicaciones del Proyecto, así como la

documentación que acredite que los soldadores que intervengan en su ejecución estén certificados por un organismo acreditado.

PROCESO DE EJECUCIÓN

FASES DE EJECUCIÓN

Limpieza y preparación del plano de apoyo. Replanteo y marcado de los ejes. Colocación y fijación provisional de la viga. Aplomado y nivelación. Ejecución de las uniones. Reparación de defectos superficiales.

CONDICIONES DE TERMINACIÓN

Las cargas se transmitirán correctamente a la estructura. El acabado superficial será el adecuado para el posterior tratamiento de protección.

CRITERIO DE MEDICIÓN EN OBRA Y CONDICIONES DE ABONO

Se determinará, a partir del peso obtenido en báscula oficial de las unidades llegadas a obra, el peso de las unidades realmente ejecutadas según especificaciones de Proyecto.

4.7 Acero en correas metálicas

MEDIDAS PARA ASEGURAR LA COMPATIBILIDAD ENTRE LOS DIFERENTES PRODUCTOS, ELEMENTOS Y SISTEMAS CONSTRUCTIVOS QUE COMPONEN LA UNIDAD DE OBRA

No se pondrá en contacto directo el acero con otros metales ni con yesos.

CARACTERÍSTICAS TÉCNICAS

Suministro y montaje de acero galvanizado UNE-EN 10025 S235JRC, en perfiles conformados en frío, piezas simples de las series C o Z, para formación de correas sobre las que se apoyará la chapa o panel que actuará como cubierta (no incluida en este precio), y quedarán fijadas a las cerchas mediante tornillos normalizados. Incluso p/p de accesorios y elementos de anclaje.

NORMATIVA DE APLICACIÓN

- CTE. DB SE-A Seguridad estructural: Acero.

- UNE-EN 1090-2. Ejecución de estructuras de acero y aluminio. Parte 2: Requisitos técnicos para la ejecución de estructuras de acero.

CRITERIO DE MEDICIÓN EN PROYECTO

Peso nominal medido según documentación gráfica de Proyecto.

CONDICIONES PREVIAS QUE HAN DE CUMPLIRSE ANTES DE LA EJECUCIÓN DE LAS UNIDADES DE OBRA

DEL CONTRATISTA

Presentará para su aprobación, al Director de Ejecución de la obra, el programa de montaje de la estructura, basado en las indicaciones del Proyecto.

PROCESO DE EJECUCIÓN

FASES DE EJECUCIÓN

Replanteo de las correas sobre las cerchas. Presentación de las correas sobre las cerchas. Aplomado y nivelación definitivos. Resolución de sus fijaciones a las cerchas.

CONDICIONES DE TERMINACIÓN

Las cargas se transmitirán correctamente a la estructura.

CONSERVACIÓN Y MANTENIMIENTO

Se evitará la actuación sobre el elemento de acciones mecánicas no previstas en el cálculo.

CRITERIO DE MEDICIÓN EN OBRA Y CONDICIONES DE ABONO

Se determinará, a partir del peso obtenido en báscula oficial de las unidades llegadas a obra, el peso de las unidades realmente ejecutadas según especificaciones de Proyecto.

4.8 Cubierta inclinada

CARACTERÍSTICAS TÉCNICAS

Suministro y montaje de cobertura de faldones de cubiertas inclinadas, con una pendiente mayor del 10%, con placas asfálticas 11 ondas de perfil ondulado y color negro, a base de fibras minerales y vegetales saturadas con una emulsión bituminosa a altas temperaturas, fijadas mecánicamente a cualquier tipo de correa estructural (no incluida en este precio). Incluso p/p de solapes, tornillos y elementos de fijación, accesorios, juntas, remates perimetrales y otras piezas de remate para la resolución de puntos singulares.

NORMATIVA DE APLICACIÓN

CTE. DB HS Salubridad.

CRITERIO DE MEDICIÓN EN PROYECTO

Superficie medida en verdadera magnitud, según documentación gráfica de Proyecto.

CONDICIONES PREVIAS QUE HAN DE CUMPLIRSE ANTES DE LA EJECUCIÓN DE LAS UNIDADES DE OBRA

DEL SOPORTE

La naturaleza del soporte permitirá el anclaje mecánico de las placas, y su dimensionamiento garantizará la estabilidad, con flecha mínima, del conjunto.

AMBIENTALES

Se suspenderán los trabajos cuando la temperatura ambiente sea inferior a 1°C, llueva, nieve o la velocidad del viento sea superior a 50 km/h.

PROCESO DE EJECUCIÓN

FASES DE EJECUCIÓN

Replanteo de las placas por faldón. Corte, preparación y colocación de las placas. Ejecución de juntas y perímetro. Fijación mecánica de las placas. Resolución de puntos singulares con piezas de remate.

CONDICIONES DE TERMINACIÓN

Serán básicas las condiciones de estanqueidad y el mantenimiento de la integridad de la cobertura frente a la acción del viento.

CONSERVACIÓN Y MANTENIMIENTO.

Se evitará la actuación sobre el elemento de acciones mecánicas no previstas en el cálculo.

CRITERIO DE MEDICIÓN EN OBRA Y CONDICIONES DE ABONO

Se medirá, en verdadera magnitud, la superficie realmente ejecutada según especificaciones de Proyecto.

5 Disposiciones relativas a los interesados

5.1 El Promotor

Es la persona física o jurídica, pública o privada, que individual o colectivamente decide, impulsa, programa y financia con recursos propios o ajenos, las obras de edificación para sí o para su posterior enajenación, entrega o cesión a terceros bajo cualquier título.

Tiene la responsabilidad de contratar a los técnicos redactores del preceptivo Estudio de Seguridad y Salud - o Estudio Básico, en su caso - al igual que a los técnicos coordinadores en la materia en la fase que corresponda, todo ello según lo establecido en el R.D. 1627/1997, de 24 de octubre, por el que se establecen las disposiciones mínimas en materia de seguridad y salud en las obras de construcción, facilitando copias a las empresas contratistas, subcontratistas o trabajadores autónomos contratados directamente por el Promotor, exigiendo la presentación de cada Plan de Seguridad y Salud previamente al comienzo de las obras.

El Promotor tendrá la consideración de Contratista cuando realice la totalidad o determinadas partes de la obra con medios humanos y recursos propios, o en el caso de contratar directamente a trabajadores autónomos para su realización o para trabajos parciales de la misma, excepto en los casos estipulados en el Real Decreto 1627/1997.

5.2 El Projectista

Es el agente que, por encargo del promotor y con sujeción a la normativa técnica y urbanística correspondiente, redacta el proyecto.

Tomará en consideración en las fases de concepción, estudio y elaboración del proyecto básico y de ejecución, los principios y criterios generales de prevención en materia de seguridad y de salud, de acuerdo con la legislación vigente.

5.3 El Contratista y Subcontratista

Según define el artículo 2 del Real Decreto 1627/1997:

Contratista es la persona física o jurídica que asume contractualmente ante el Promotor, con medios humanos y materiales propios o ajenos, el compromiso de ejecutar la totalidad o parte de las obras, con sujeción al proyecto y al contrato.

Subcontratista es la persona física o jurídica que asume contractualmente ante el contratista, empresario principal, el compromiso de realizar determinadas partes o instalaciones de la obra, con sujeción al

proyecto por el que se rige su ejecución.

El Contratista comunicará a la autoridad laboral competente la apertura del centro de trabajo en la que incluirá el Plan de Seguridad y Salud al que se refiere el artículo 7 del R.D.1627/1997, de 24 de octubre.

Adoptará todas las medidas preventivas que cumplan los preceptos en materia de Prevención de Riesgos Laborales y Seguridad y Salud que establece la legislación vigente, redactando el correspondiente Plan de Seguridad y ajustándose al cumplimiento estricto y permanente de lo establecido en el Estudio Básico de Seguridad y Salud, disponiendo de todos los medios necesarios y dotando al personal del equipamiento de seguridad exigibles, cumpliendo las órdenes efectuadas por el coordinador en materia de seguridad y de salud durante la ejecución de la obra.

Supervisará de manera continuada el cumplimiento de las normas de seguridad, tutelando las actividades de los trabajadores a su cargo y, en su caso, relevando de su puesto a todos aquellos que pudieran menoscabar las condiciones básicas de seguridad personales o generales, por no estar en las condiciones adecuadas.

Entregará la información suficiente al coordinador en materia de seguridad y de salud durante la ejecución de la obra, donde se acredite la estructura organizativa de la empresa, sus responsabilidades, funciones, procesos, procedimientos y recursos materiales y humanos disponibles, con el fin de garantizar una adecuada acción preventiva de riesgos de la obra.

Entre las responsabilidades y obligaciones del contratista y de los subcontratistas en materia de seguridad y salud, cabe destacar las contenidas en el artículo 11 "Obligaciones de los contratistas y subcontratistas" del R.D. 1627/1997.

Aplicar los principios de la acción preventiva que se recogen en la Ley de Prevención de Riesgos Laborales.

Cumplir y hacer cumplir a su personal lo establecido en el plan de seguridad y salud.

Cumplir la normativa en materia de prevención de riesgos laborales, teniendo en cuenta, en su caso, las obligaciones sobre coordinación de actividades empresariales previstas en la Ley, durante la ejecución de la obra.

Informar y proporcionar las instrucciones adecuadas y precisas a los trabajadores autónomos sobre todas las medidas que hayan de adoptarse en lo referente a su seguridad y salud en la obra.

Atender las indicaciones y consignas del coordinador en materia de seguridad y salud, cumpliendo estrictamente sus instrucciones durante la ejecución de la obra.

Responderán de la correcta ejecución de las medidas preventivas fijadas en el plan de seguridad y salud en lo relativo a las obligaciones que les correspondan a ellos directamente o, en su caso, a los trabajadores autónomos por ellos contratados.

Responderán solidariamente de las consecuencias que se deriven del incumplimiento de las medidas previstas en el plan.

Las responsabilidades de los coordinadores, de la Dirección facultativa y del Promotor, no eximirán de sus responsabilidades a los contratistas y a los subcontratistas.

5.4 La Dirección Facultativa

Según define el artículo 2 del Real Decreto 1627/1997, se entiende como Dirección Facultativa:

El técnico o los técnicos competentes designados por el Promotor, encargados de la dirección y del control de la ejecución de la obra.

Las responsabilidades de la Dirección facultativa y del Promotor, no eximen en ningún caso de las atribuibles a los contratistas y a los subcontratistas.

5.5 Coordinador de Seguridad y Salud en Proyecto

Es el técnico competente designado por el Promotor para coordinar, durante la fase del proyecto de ejecución, la aplicación de los principios y criterios generales de prevención en materia de seguridad y salud.

El Coordinador de Seguridad y Salud durante la ejecución de la obra, es el técnico competente designado por el Promotor, que forma parte de la Dirección Facultativa.

Asumirá las tareas y responsabilidades asociadas a las siguientes funciones:

Coordinar la aplicación de los principios generales de prevención y de seguridad, tomando las decisiones técnicas y de organización, con el fin de planificar las distintas tareas o fases de trabajo que vayan a desarrollarse simultánea o sucesivamente, estimando la duración requerida para la ejecución de las mismas.

Coordinar las actividades de la obra para garantizar que los contratistas y, en su caso, los subcontratistas y los trabajadores autónomos, apliquen de manera coherente y responsable los principios de la acción preventiva recogidos en la legislación vigente. Aprobar el plan de seguridad y salud elaborado por el contratista y, en su caso, las modificaciones introducidas en el mismo.

Organizar la coordinación de actividades empresariales prevista en la Ley de

Prevención de Riesgos Laborales. Coordinar las acciones y funciones de control de la aplicación correcta de los métodos de trabajo. Adoptar las medidas necesarias para que sólo las personas autorizadas puedan acceder a la obra. La Dirección facultativa asumirá esta función cuando no fuera necesaria la designación de un coordinador.

5.6 Trabajadores Autónomos

Es la persona física, distinta del contratista y subcontratista, que realiza de forma personal y directa una actividad profesional, sin sujeción a un contrato de trabajo y que asume contractualmente ante el promotor, el contratista o el subcontratista, el compromiso de realizar determinadas partes o instalaciones de la obra.

Cuando el trabajador autónomo emplee en la obra a trabajadores por cuenta ajena, tendrá la consideración de contratista o subcontratista.

Los trabajadores autónomos cumplirán lo establecido en el plan de seguridad y salud.

5.7 Trabajadores por cuenta ajena

Los contratistas y subcontratistas deberán garantizar que los trabajadores reciban una información adecuada de todas las medidas que hayan de adoptarse en lo que se refiere a su seguridad y su salud en la obra.

La consulta y la participación de los trabajadores o de sus representantes, se realizarán de conformidad con lo dispuesto en la Ley de Prevención de Riesgos Laborales.

El contratista facilitará a los representantes de los trabajadores en el centro de trabajo una copia del plan de seguridad y salud y de sus posibles modificaciones.

5.8 Fabricantes y suministradores de equipos de protección y materiales de construcción

Los fabricantes, importadores y suministradores de maquinaria, equipos, productos y útiles de trabajo, deberán suministrar la información que indique la forma correcta de utilización por los trabajadores, las medidas preventivas adicionales que deban tomarse y los riesgos laborales que conlleven tanto su uso normal como su manipulación o empleo inadecuado.

PRESUPUESTO

1 Cuadro de descompuestos

CAPÍTULO 1 Movimiento de tierras

1.1 M² Limpieza y desbroce

Desbroce y limpieza con medios mecánicos. Comprende los trabajos necesarios para retirar de las zonas previstas para la edificación, pequeñas plantas, maleza, broza, maderas caídas, escombros, basuras o cualquier otro material existente hasta una profundidad no menor que el espesor de la capa de tierra vegetal, considerado como mínimo 25 cm. Incluso transporte de la maquinaria, retirada de los materiales excavados y carga a camión, sin incluir transporte a vertedero autorizado.

1.1.1	4.000 h	Maquinaria de Limpieza y desbroce	50.00	200.00
1.1.2	4.000 h	Operario	22.00	88.00

TOTAL PARTIDA..... 288.00

Asciende el precio total de la partida a la mencionada cantidad de DOSCIENTOS OCHENTA Y OCHO EUROS

1.2 m² Relleno de zahorra compactada

Ejecucion de los trabajos necesarios para obtener la mejora de las propiedades resistentes del terreno de apoyo de la cimentacion superficial proyectada, mediante el relleno a cielo abierto con zahorra natural caliza y compactacion al 95% del proctor modificado con compactador tandem autopropulsado, en toneladas de 30 cm, hasta alcanzar una densidad seca no inferior al 95 % de la maxima obtenida en el ensayo Proctor Modificado, realizado segun UNE 103501. Incluso carga y descarga de los aridoso a utilizar en los trabajos de relleno y humectación de los mismo.

1.2.1	10.000 m3	Zahorra natural caliza	5.00	50.00
1.2.2	10.000 m3	Transporte de material	1.70	17.00
1.2.3	1.000 ud	Conductor	2,475.00	2,475.00
1.2.4	4.000 h	Maquinaria	50.00	200.00
1.2.5	4.000 h	Operario	22.00	88.00
1.2.6	4.000 h	Rodillo compactador	50.00	200.00
1.2.7	4.000 h	Operario rodillo	22.00	88.00

TOTAL PARTIDA..... 3,118.00

Asciende el precio total de la partida a la mencionada cantidad de TRES MIL CIENTO DIECIOCHO EUROS

CAPÍTULO 2 Cimentación

2.1 Zapatas 170x170x40

Zapata de cimentación de hormigón armado, realizada con hormigón HA-25/B/20/IIa fabricado en central, y vertido desde camión, y acero UNE-EN 10080 B 500 S, cuantía 50 kg/m³, sin incluir encofrado.

2.1.1	8.000 u	Separador	0.13	1.04
2.1.2	56.600 kg	Ferralla en barras corrugadas	0.81	45.85
2.1.3	0.200 kg	Alambre galvanizado	1.10	0.22
2.1.4	1.160 m ³	Hormigón	76.88	89.18

TOTAL PARTIDA.....136.29

Asciende el precio total de la partida a la mencionada cantidad de CIENTO TREINTA Y SEIS EUROS con VEINTINUEVE CÉNTIMOS

2.2 Viga de atado 40x40

Viga de atado de hormigón armado, realizada con hormigón HA-25/B/20/IIa fabricado en central, y vertido desde camión, y acero UNE-EN 10080 B 500 S, cuantía 60 kg/m³, sin incluir encofrado.

2.2.1	10.000 u	Separador	0.13	1.30
2.2.2	25.900 kg	Ferralla en barras corrugadas	0.81	20.98
2.2.3	0.480 kg	Alambre	1.10	0.53
2.2.4	0.960 m ³	Hormigón	76.88	73.80

TOTAL PARTIDA..... 96.61

Asciende el precio total de la partida a la mencionada cantidad de NOVENTA Y SEIS EUROS con SESENTA Y UN CÉNTIMOS

CAPÍTULO 3 Estructura metálica

3.1	kg	Estructura		
3.1.1	5,897.200 kg	HEB 200	0.62	3,656.26
3.1.2	5,074.900 kg	HEB 280	0.62	3,146.44
3.1.3	869.900 kg	IPE 140	0.62	539.34
3.1.4	791.100 kg	IPE 160	0.62	490.48
3.1.5	598.300 kg	IPE 180	0.62	370.95
3.1.6	405.900 kg	IPE 200	0.62	251.66
3.1.7	816.900 kg	IPE 300	0.62	506.48
3.1.8	1,651.900 kg	IPE 500	0.62	1,024.18
3.1.9	127.900 kg	L50x5	0.62	79.30
3.1.10	4,550.600 kg	UPN 160	0.62	2,821.37
3.1.11	1.000 u	Tornillería	700.00	700.00

TOTAL PARTIDA.....
13,586.46

Asciende el precio total de la partida a la mencionada cantidad de TRECE MIL QUINIENTOS OCHENTA Y SEIS EUROS con CUARENTA Y SEIS CÉNTIMOS

3.2	h	Manufacturación estructura		
3.2.1	40.000 h	Operario de corte	27.00	1,080.00
3.2.2	40.000 h	Operario de granallado	30.00	1,200.00
3.2.3	80.000 h	Operario de punteado	28.00	2,240.00
3.2.4	120.000 h	Operario de soldadura	35.00	4,200.00
3.2.5	80.000 h	Operario pintura	27.00	2,160.00

TOTAL PARTIDA.....
10,880.00

Asciende el precio total de la partida a la mencionada cantidad de DIEZ MIL OCHOCIENTOS OCHENTA EUROS

3.3	h	Montaje estructura		
3.3.1	80.000 h	Montador	27.00	2,160.00
3.3.2	16.000 h	Grua	80.00	1,280.00
3.3.3	16.000 dia	Elevadores	50.00	800.00
3.3.4	1.000 ud	Transporte material en camion	300.00	300.00

TOTAL PARTIDA.....
4,540.00

Asciende el precio total de la partida a la mencionada cantidad de CUATRO MIL QUINIENTOS CUARENTA EUROS

CAPÍTULO 4 Cubierta

4.1 m² Panel Sanwich cubierta

Panel de aplicacion en cubiertas, dispone machiembrado lateral y juntas en toda su longitud que garantiza la estanqueidad de la unión. En cumplimiento con la normativa UNE-EN 1409: 2007.

TOTAL PARTIDA..... 4.60

As ciende el precio total de la partida a la mencionada cantidad de CUATRO EUROS con SESENTA CÉNTIMOS

4.2 kg Correas

Acero S235JRC en correas metálicas, con piezas simples de perfiles conformados en frío de las series C o Z, con galvanizado y tonillería.

TOTAL PARTIDA..... 0.85

As ciende el precio total de la partida a la mencionada cantidad de CERO EUROS con OCHENTA Y CINCO CÉNTIMOS

4.3 h Montaje Cubierta

3.3.1	8.000 h	Montador	27.00	216.00
3.3.2	150.000 m2	red de seguridad	1.26	189.00
3.3.3	30.000 m	Barandilla de seguridad	1.36	40.80
3.3.4	8.000 h	Grua	80.00	640.00
3.3.5	8.000 dia	Elevadores	50.00	400.00

**TOTAL PARTIDA.....
1,485.80**

Asciende el precio total de la partida a la mencionada cantidad de MIL CUATROCIENTOS OCHENTA Y CINCO EUROS con OCHENTA CÉNTIMOS

CAPÍTULO 5 Pintura

5.1 m² Esmalte monocomponente

Esmalte sintético basado en resina alquídica modificada. Recubrimiento flexible y resistente a las deformaciones mecánicas.

TOTAL PARTIDA..... 0.54

Asciende el precio total de la partida a la mencionada cantidad de CERO EUROS con CINCUENTA Y CUATRO CÉNTIMOS

5.2 m² Capa de imprimación

Imprimación de secado rápido, a base de resinas alquídicas y pigmentos sólidos a la luz y la intemperie.

TOTAL PARTIDA..... 0.71

Asciende el precio total de la partida a la mencionada cantidad de CERO EUROS con SETENTA Y UN CÉNTIMOS

CAPÍTULO 6 Carpintería metálica

6.1 m Brandilla

Barandilla soldada, pintada y montada.

TOTAL PARTIDA..... 110.00

As ciende el precio total de la partida a la mencionada cantidad de CIENTO DIEZ EUROS

6.2 m² Tramex

Tramex de 30x30, con maya de seguridad, galvanizado en caliente, con elementos de amarre (mariposa, garra y tornillería) y montaje.

TOTAL PARTIDA..... 80.00

As ciende el precio total de la partida a la mencionada cantidad de OCHENTA EUROS

6.3 ud Peldaños tramex

Peldaños de tramex de 30x30, con malla de seguridad, galvanizado en caliente, con elementos de amarre (mariposa, garra y tornillería) y montaje. Incluye elemento antideslizante soldado.

TOTAL PARTIDA..... 25.00

Asciende el precio total de la partida a la mencionada cantidad de VEINTICINCO EUROS

CAPÍTULO 7 Proyecto y Permisos

7.1 h Coste proyecto

TOTALPARTIDA.....5600.00

Asciende el precio total de la partida a la mencionada cantidad de TREINTA Y CINCO EUROS

7.2 u Permisos

Se estima entorno al 2% del presupuesto de la obra.

TOTALPARTIDA..... 2.000.00

Asciende el precio total de la partida a la mencionada cantidad de DOS MIL EUROS

7.3 u Topográfico

Estudio destinado al correcto posicionamiento de anclajes. (Replanteo)

TOTALPARTIDA..... 600.00

Asciende el precio total de la partida a la mencionada cantidad de SEISCIENTOS EUROS

2 Presupuesto y mediciones

CAPÍTULO 1 Movimiento de tierras

1.1	<p>m² Limpieza y desbroce</p> <p>Desbroce y limpieza con medios mecánicos. Comprende los trabajos necesarios para retirar de las zonas previstas para la edificación, pequeñas plantas, maleza, broza, maderas caídas, escombros, basuras o cualquier otro material existente hasta una profundidad no menor que el espesor de la capa de tierra vegetal, considerado como mínimo 25 cm. Incluso transporte de la maquinaria, retirada de los materiales excavados y carga a camión, sin incluir transporte a vertedero autorizado.</p>	1.00	288.00	288.00
1.2	<p>m² Relleno de zahorra compactada</p> <p>Ejecución de los trabajos necesarios para obtener la mejora de las propiedades resistentes del terreno de apoyo de la cimentación superficial proyectada, mediante el relleno a cielo abierto con zahorra natural caliza y compactación al 95% del proctor modificado con compactador tandem autopropulsado, en toneladas de 30 cm, hasta alcanzar una densidad seca no inferior al 95 % de la máxima obtenida en el ensayo Proctor Modificado, realizado según UNE 103501. Incluso carga y descarga a pie de los áridos o a utilizar en los trabajos de relleno y humectación de los mismos.</p>	1.00	3,118.00	3,118.00
TOTAL CAPÍTULO 1 Movimiento de tierras.....				3,406.00

CAPÍTULO 2 Cimentación

2.1 Zapatas 170x170x40

Zapata de cimentación de hormigón armado, realizada con hormigón HA-25/B/20/IIa fabricado en central, y vertido desde camión, y acero UNE-EN 10080 B 500 S, cuantía 50 kg/m³, sin incluir encofrado.

6.00 136.29 817.74

2.2 Viga de atado 40x40

Viga de atado de hormigón armado, realizada con hormigón HA-25/B/20/IIa fabricado en central, y vertido desde camión, y acero UNE-EN 10080 B 500 S, cuantía 60 kg/m³, sin incluir encofrado.

6.00 96.61 579.66

TOTAL CAPÍTULO 2 Cimentación..... 1,397.40

CAPÍTULO 3 Estructura metálica

3.1 kg Estructura

1.00 13,586.46 13,586.46

3.2 h Manufacturación estructura

1.00 10,880.00 10,880.00

3.3 h Montaje estrucura

1.0 4,540.00 4,540.00

TOTAL CAPÍTULO 3 Estructurametálica 29,006.46

CAPÍTULO 4 Cubierta

4.1 m² Panel Sandwich cubierta

Panel de aplicacion en cubierta, dispone machiembado lateral y junta estanca en toda su longitud que garantiza la estanqueidad de la unión. En cumplimiento con la normativa UNE-EN 1409: 2007.

50.00	4.60	230.00
-------	------	--------

4.2 kg Correas

Acero S235JRC en correas metálicas con piezas simples de perfiles conformados en frío de las series C o Z, con galvanizado y tonillería.

150.00	0.85	127.50
--------	------	--------

4.3 h Montaje Cubierta

1.00	1,485.80	1,485.80
------	----------	----------

TOTAL CAPÍTULO 4 Cubierta 1,843.30

CAPÍTULO 5 Pintura

5.1 m² Esmalte monocomponente

Esmalte sintético basado en resina alquídica modificada.
Recubrimiento flexible y resistente a las deformaciones mecánicas.

487.26 0.54 263.12

5.2 m² Capa de imprimación

Imprimación de secado rápido, a base de resinas alcídicas y pigmentos a la luz y la intemperie.

487.26 0.71 345.95

TOTAL CAPÍTULO 5 Pintura 609.07

CAPÍTULO 6 Carpintería metálica

6.1 m Brandilla

Barandilla soldada, pintada y montada.

85.00 110.00 9,350.00

6.2 m² Tramex

Tramex de 30x30, con maya de seguridad, galvanizado en caliente, con elementos de amarre (mariposa, garra y tornillería) y montaje.

98.70 80.00 7,896.00

6.3 u Peldaños de tramex

Peldaños de tramex de 30x30, con malla de seguridad, galvanizado en caliente, con elementos de amarre (mariposa, garra y tornillería) y montaje. Incluye elemento antideslizante soldado.

60.00 25.00 1,500.00

TOTAL CAPÍTULO 6 Carpintería metálica 18,746.00

CAPÍTULO 7 Proyecto y Permisos

7.1 h Coste proyecto			
	160.00	35.00	5,600.00
7.2 u Permisos			
Se estima entorno al 2% del presupuesto de la obra.			
	1.00	2,000.00	2,000.00
7.3 u Topográfico			
Estudio destinado al correcto posicionamiento de anclajes.			
	1.00	600.00	600.00
TOTAL CAPÍTULO 7 Proyecto y Permisos.....			8,200.00
TOTAL.....			63,208.23

3 Resumen

CAPITULO	RESUMEN	EUROS	%
1	Movimiento de tierras.....	3,406.00	5.39
2	Cimentación.....	1,397.40	2.21
3	Estructura metálica.....	29,006.46	45.89
4	Cubierta.....	1,843.30	2.92
5	Pintura.....	609.07	0.96
6	Carpintería metálica.....	18,746.00	29.66
7	Proyecto y Permisos.....	8,200.00	12.97
TOTAL EJECUCIÓN MATERIAL		63,208.23	
	13.00% Gastos generales.....	8,217.07	
	6.00% Beneficio industrial.....	3,792.49	
	SUMA DE G.G. y B.I.	12,009.56	
	16.00% I.V.A.....	15,796.74	
TOTAL PRESUPUESTO CONTRATA		91,013.53	
TOTAL PRESUPUESTO GENERAL		91,013.53	

Asciende el presupuesto general a la expresada cantidad de NOVENTA Y UN MIL TRECE EUROS con CINCUENTA Y TRES CÉNTIMOS

a 7 de Junio de 2017:

El promotor

La dirección facultativa