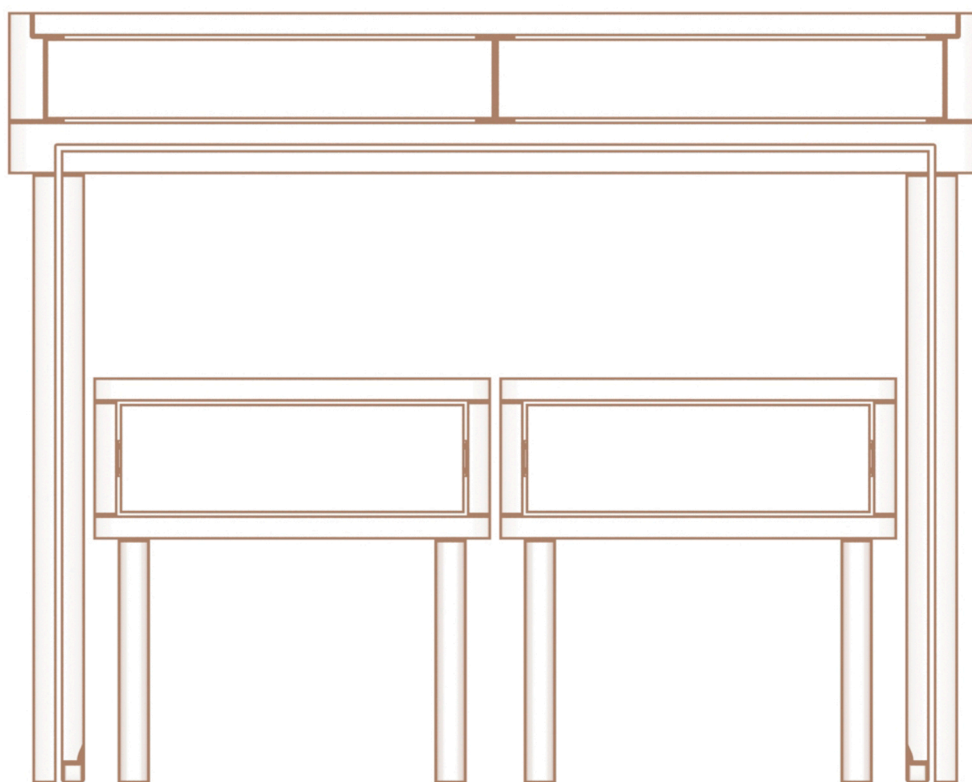


# DISEÑO DE MOBILIARIO MODULAR PARA HOGARES PEQUEÑOS

## GRADO EN INGENIERÍA EN DISEÑO INDUSTRIAL Y DESARROLLO DE PRODUCTOS



VOLUMEN            0. ÍNDICE GENERAL, 1. MEMORIA, 2. ANEXOS, 3. PLANOS,  
4. PLIEGO DE CONDICIONES, 5. ESTADO DE MEDICIONES Y 6. PRESUPUESTO

TUTORA: GRACIA MARÍA BRUSCAS BELLIDO

ALUMNA: ALBA GIMENO GÓMEZ

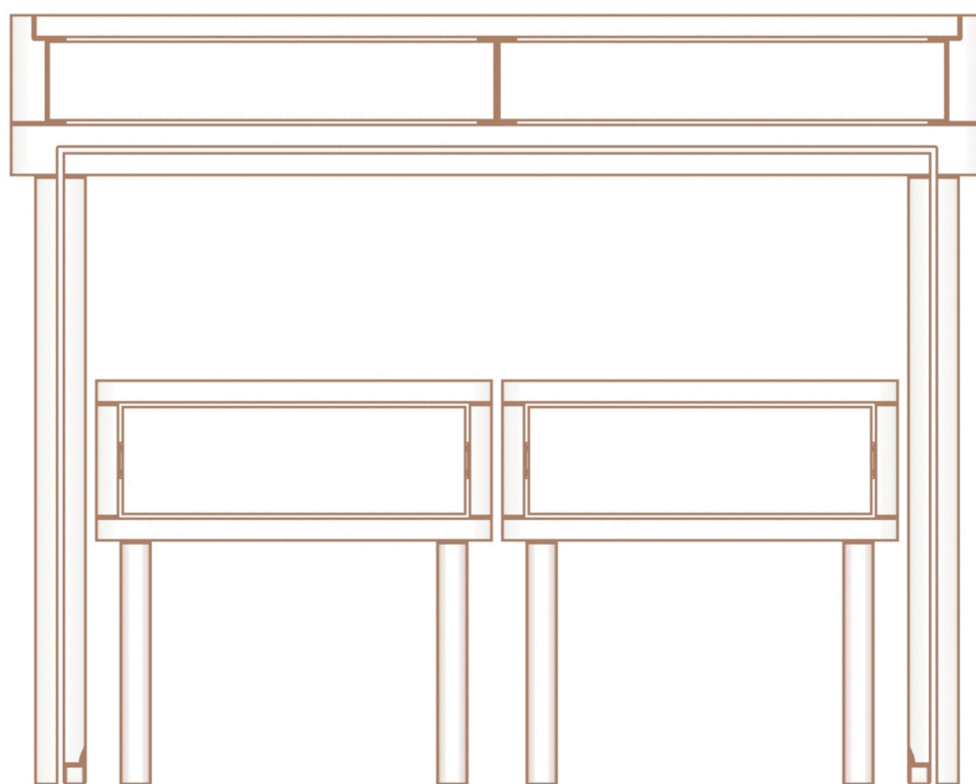
SEPTIEMBRE DE 2016





# DISEÑO DE MOBILIARIO MODULAR PARA HOGARES PEQUEÑOS

## GRADO EN INGENIERÍA EN DISEÑO INDUSTRIAL Y DESARROLLO DE PRODUCTOS



# ÍNDICE GENERAL

TUTORA: GRACIA MARÍA BRUSCAS BELLIDO

ALUMNA: ALBA GIMENO GÓMEZ

SEPTIEMBRE DE 2016



# 1. MEMORIA

1.1. Objeto	4
1.2. Alcance	4
1.3. Antecedentes	5
1.3.1. Tendencia	5
1.3.2. Competencia	5
1.3.2.1. Empresas competencia	5
1.3.2.2. Productos competencia	6
1.3.3. Demanda	9
1.3.4. Usuario	11
1.3.5. Precio	12
3.1.6. Comercialización	12
1.4. Normas y referencias	13
1.4.1. Disposiciones legales y normas aplicadas	13
1.4.2. Bibliografía	14
1.4.3. Programas de cálculo	15
1.4.4. Plan de gestión de la calidad	16
1.5. Definiciones y abreviaturas	16
1.6. Requisitos de diseño	17
1.7. Análisis de soluciones	18
1.8. Resultados finales	20
1.8.1. Descripción general	20
1.8.2. Descripción detallada	21
1.8.2.1. Dimensiones	21
1.8.2.2. Materiales	22
1.8.2.3. Componentes	23
1.8.2.4. Proceso de fabricación y maquinaria	26
1.8.2.5. Montaje	27
1.8.2.6. Embalaje	30
1.8.2.7. Publicidad	31
1.8.2.8. Soporte visual	33
1.8.2.9. Estudio económico	36
1.9. Planificación	37
1.10. Orden de prioridad entre los documentos básicos	37

## 2. ANEXOS

2.1. Documentación de partida	6
2.1.1. Briefing	6
2.1.1.1. Descripción de la situación	6
2.1.1.1.1. Producto a desarrollar	6
2.1.1.1.3. Competencia	6
2.1.1.2. Público objetivo	7
2.1.1.3. Objetivo del diseño	7
2.1.1.4. Beneficios	7
2.1.2. Estudio de mercado	7
2.1.2.1. Tendencia	8
2.1.2.2. Competencia	8
2.1.2.2.1. Empresas de la competencia	8
2.1.2.2.2. Productos de la competencia	15
2.1.2.3. Demanda	29
2.1.2.4. Usuario	30
2.1.2.5. Precio	35
2.1.2.6. Comercialización	36
2.1.3. Búsqueda de información	37
2.1.3.1. Historia	37
2.1.3.2. Materiales	38
2.1.3.2.1 Madera	38
2.1.3.2.2. Plástico	46
2.1.3.2.3. Vidrio	50
2.1.3.3. Tipos de encimeras	51
2.1.3.3.1. Laminados	51
2.1.3.3.2. Madera	51
2.1.3.3.3. Granito / Mármol	51
2.1.3.3.4. Cuarzo	52
2.1.3.3.5. Acero Inoxidable	52
2.1.3.3.6. Porcelánico	53
2.1.3.3.7. Cristal	53
2.1.3.3.8. Resinas sintéticas	53
2.1.3.4. Sistemas de desplazamiento	53
2.1.3.4.1. Bastidores	54
2.1.3.4.2. Guías	54
2.1.3.4.3. Ruedas	55
2.1.4. Patentes y marcas	56
2.1.4.1. Patentes	56
2.1.4.2. Marcas	64

2.1.5. Diseño conceptual	64
2.1.5.1. Definición del problema	64
2.1.5.1.1. Estudio de las expectativas	65
2.1.5.1.2. Estudio de las circunstancias que rodean al diseño	65
2.1.5.1.3. Estudio de los recursos disponibles	65
2.1.5.1.4. Análisis de objetivos	66
2.1.5.1.5. Lista de especificaciones	68
2.1.5.2. Obtención de información a nivel personal	68
2.1.5.2.1. Aspectos de diseño a tratar en el cuestionario	69
2.1.5.2.2. Análisis de cada aspecto de diseño planteado	69
2.1.5.2.3. Grupos de personas para contestar el cuestionario	69
2.1.5.2.4. Cuestionario	70
2.1.5.2.5. Circulación del cuestionario	76
2.1.5.2.6. Resultados y conclusiones	76
2.2. Estudio de justificación	82
2.2.1. Obtención de soluciones	82
2.2.1.1. Métodos creativos y racionales	82
2.2.1.1.1. SCAMPER	82
2.2.1.1.2. Análisis funcional	87
2.2.1.2. Desarrollo de ideas	89
2.2.1.3. Ideas definitivas	92
2.2.2. Justificación de soluciones	94
2.2.2.1. Evaluación de ideas	94
2.2.2.1.1. DATUM	95
2.2.2.1.2. Método de ponderación	96
2.2.2.2. Viabilidad	98
2.2.2.2.1. Viabilidad técnica	99
2.2.2.2.1. Viabilidad económica	100
2.2.2.2.3. Viabilidad legal	100
2.2.3. Diseño básico	101
2.3. Diseño de detalle	103
2.3.1. Dimensiones	103
2.3.1.1. Dimensiones antropométricas	103
2.3.1.2. Dimensiones del mercado	108
2.3.1.3. Dimensiones básicas del producto	112
2.3.2. Selección de materiales	112
2.3.2.1. Madera natural	114
2.3.2.1.1. Roble	116
2.3.2.2. Madera artificial	117

2.3.2.2.1. Tablero de partículas	118
2.3.2.2.2. Tablero de fibras	119
2.3.2.3. Formica	119
2.3.3. Cálculo de fuerzas	121
2.3.3.1. Ensayo a flexión de la mesa	125
2.3.3.2. Ensayo a flexión de la barra	132
2.3.3.3. Ensayo a flexión del taburete	137
2.3.4. Componentes	142
2.3.4.1. Producto de roble	145
2.3.4.2. Producto de tablero de partículas y fibras	145
2.3.4.3. Guías	145
2.3.4.4. Tornillos	146
2.3.4.5. Tubillones	147
2.3.4.6. Ruedas	148
2.3.5. Acabados	148
2.3.6. Proceso de fabricación	149
2.3.6.1. Montaje del producto	152
2.3.7. Embalaje	155
2.3.8. Normativa	157
2.4. Otros documentos	159
2.4.1. Publicidad	159
2.4.2. Soporte visual	161
2.4.3. Bibliografía	167



## 3. PLANOS

3.1. Plano conjunto	5
3.2. Plano explosión barra	7
3.3. Base barra	9
3.4. Lateral izquierdo barra	11
3.5. Lateral derecho barra	13
3.6. Centro barra	15
3.7. Pata lateral derecho barra	17
3.8. Pata lateral izquierdo barra	19
3.9. Unión patas	21
3.10. Base cajón barra	23
3.11. Lateral izquierdo cajón barra	25
3.12. Lateral derecho cajón barra	27
3.13. Frontal cajón barra	29
3.14. Trasero cajón barra	31
3.15. Encimera	33
3.16. Plano explosión mesa	35
3.17. Tablero mesa	37
3.18. Pata lateral derecho mesa	39
3.19. Pata lateral izquierdo mesa	41
3.20. Plano explosión taburete	43
3.21. Tablero inferior estructura taburete	45
3.22. Tablero lateral estructura taburete	47

3.23. Tablero superior estructura taburete	49
3.24. Tablero inferior cajón taburete	51
3.25. Tablero lateral cajón taburete	53
3.26. Tablero delantero cajón taburete	55
3.27. Tablero posterior cajón taburete	57
3.28. Pata taburete	59

## 4. PLIEGO DE CONDICIONES

4.1. Descripción de materiales y elementos constitutivos	4
4.1.1. Roble	4
4.1.2. Tablero de melamina	4
4.1.3. Formica	5
4.1.4. Guías	5
4.1.5. Ruedas	5
4.2. Calidades mínimas de los materiales y elementos constitutivos	5
4.3. Pruebas y ensayos	8
4.4. Reglamentación y normativa aplicable al proyecto	8
4.5. Condiciones de fabricación y utilización del producto	10

## 5. ESTADO DE MEDICIONES

5.1. Listado de piezas y dimensiones	4
5.1.1. Materiales	4
5.1.2. Elementos auxiliares	5
5.2. Tiempo de operación y mano de obra	6

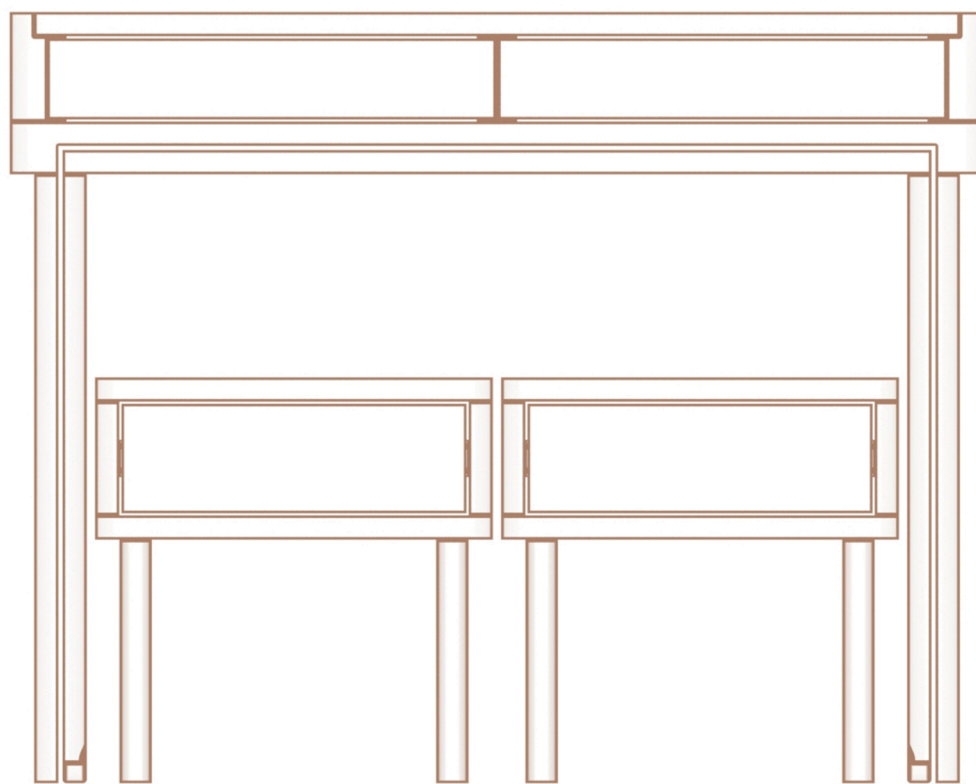
## 6. PRESUPUESTO

6.1. Precio unitario de los materiales, elementos auxiliares y mano de obra	4
6.2. Costes de los elementos constitutivos	5
6.2.1. Materiales	5
6.2.2. Elementos auxiliares	6
6.3. Costes de las operaciones	7
6.4. Precio de venta	8
6.5. Beneficios y rentabilidad	9



# DISEÑO DE MOBILIARIO MODULAR PARA HOGARES PEQUEÑOS

## GRADO EN INGENIERÍA EN DISEÑO INDUSTRIAL Y DESARROLLO DE PRODUCTOS



# MEMORIA

TUTORA: GRACIA MARÍA BRUSCAS BELLIDO

ALUMNA: ALBA GIMENO GÓMEZ

SEPTIEMBRE DE 2016





# ÍNDICE

1.1. Objeto	4
1.2. Alcance	4
1.3. Antecedentes	5
1.3.1. Tendencia	5
1.3.2. Competencia	5
1.3.2.1. Empresas competencia	5
1.3.2.2. Productos competencia	6
1.3.3. Demanda	9
1.3.4. Usuario	11
1.3.5. Precio	12
3.1.6. Comercialización	12
1.4. Normas y referencias	13
1.4.1. Disposiciones legales y normas aplicadas	13
1.4.2. Bibliografía	14
1.4.3. Programas de cálculo	15
1.4.4. Plan de gestión de la calidad	16
1.5. Definiciones y abreviaturas	16
1.6. Requisitos de diseño	17
1.7. Análisis de soluciones	18
1.8. Resultados finales	20
1.8.1. Descripción general	20
1.8.2. Descripción detallada	21
1.8.2.1. Dimensiones	21
1.8.2.2. Materiales	22
1.8.2.3. Componentes	23
1.8.2.4. Proceso de fabricación y maquinaria	26
1.8.2.5. Montaje	27
1.8.2.6. Embalaje	30
1.8.2.7. Publicidad	31
1.8.2.8. Soporte visual	33
1.8.2.9. Estudio económico	36
1.9. Planificación	37
1.10. Orden de prioridad entre los documentos básicos	37



## 1.1. Objeto

En el presente proyecto se plantea desarrollar un mueble sencillo y modular adaptado a varias estancias, en especial para estancias de hogares pequeños, viviendas con espacios reducidos como estudios o apartamentos. La finalidad es demostrar los conocimientos adquiridos durante los estudios universitarios de la titulación en Grado en Ingeniería en Diseño Industrial y Desarrollo de Productos, mediante la asignatura DI1048 Trabajo de Final de Grado, en la Universidad Jaume I de Castellón.

La idea es realizar un conjunto de cuatro superficies de diferentes tamaños, formas y materiales, que entre si formen un mueble multifuncional que cubra distintas necesidades en el hogar, y que permita compartir diversas actividades en una misma estancia, como por ejemplo preparar la comida o comer y poder trabajar con un ordenador, o como método de almacenamiento y mesa para trabajar al mismo tiempo. También podemos obtener una barra separadora de ambientes que separe la cocina y el comedor, y que al mismo tiempo pueda ser también una mesa para comer o trabajar en esta misma estancia. También puede ser una cómoda para la habitación la cual ofrece un escritorio de trabajo solo cuando sea necesario, pudiendo así aprovechar el reducido espacio de las viviendas. También se pretende que el diseño sea sostenible tanto en el material como en la fabricación.

El proyecto está desarrollado siguiendo la Norma UNE 15701 (criterios generales para la elaboración de proyectos) cumpliendo también con las normas UNE que corresponden. Además en el proyecto se elaboran los documentos necesarios para el desarrollo del concepto, la fabricación, la distribución y la venta del producto.

## 1.2. Alcance

El planteamiento del proyecto abarca desde la concepción de la idea, partiendo de una idea simple que luego puede cambiar o transformarse, hasta el final del proceso de producción del producto final deseado.

Los aspectos de las fases de creación y solución adoptada del desarrollo del producto que cubre el proyecto son:

- Estudio de mercado y viabilidad
- Diseño conceptual
- Estudio de justificación de la idea adoptada
- Estudio ergonómico
- Cálculos para el diseño
- Diseño de detalle
- Planos
- Costes del producto
- Marca y publicidad
- Perspectivas y ambientaciones en 3D

## 1.3. Antecedentes

El producto podría asociarse a empresas de diseño y producto, sobre todo centradas en mobiliario e interiorismo, como por ejemplo Andreu World o Viccarbe, o Ikea o Bauhaus. Para llegar a una solución final es necesario hacer un estudio de las distintas alternativas que hay en el mercado, así como las tendencias, la demanda que esta idea produce en la actualidad, etc. puesto que ya existen algunos productos similares en el mercado en cuanto a la idea de ahorrar espacio o variar funciones con su modularidad, y lo que se pretende es desarrollar el producto de una forma diferente y personal considerando algunos aspectos nuevos.

Para comprender la solución final adoptada es necesario hacer un estudio de las tendencias, de las distintas alternativas que hay en el mercado y la demanda que producen en la actualidad, el usuario al que va destinado, el precio, la comercialización, etc. Para ello se realiza un estudio de mercado (Volumen 2. Anexo, documento 2.1.2. Estudio de mercado).

### 1.3.1. Tendencia

En la actualidad existen una serie de tendencias, y se pueden analizar a través del Observatorio de Tendencias del Hábitat que estudia la complejidad del momento social, cultural, económico y tecnológico, estableciendo una clasificación de tendencias dentro del entorno del mercado del hábitat. Este cuaderno de tendencias aporta claves para fabricar productos del hábitat ajustados a las necesidades del consumidor. Para este proyecto se seleccionará la tendencia que muestra como el hogar se ha convertido en un contenedor flexible donde los usuarios concentran diferentes tipos de actividades: reposo, alimentación, trabajo y ocio. Los productos que dominan esta tendencia son asequibles y responden a las demandas actuales como son la personalización de los objetos y la adaptación a las diferentes funcionalidades dentro de la casa, siendo flexibles para poder adaptar el producto a distintas situaciones, donde el usuario pueda realizar acciones diferentes.

### 1.3.2. Competencia

#### 1.3.2.1. Empresas competencia

Para saber que empresas están en la competencia se hace uso de diferentes catálogos online de arquitectura y diseño, como son "ArchiExpo" ([www.archiexpo.es](http://www.archiexpo.es)) y ArchiTonic ([www.architonic.com](http://www.architonic.com)) donde se encuentran todas las empresas, diseñadores y productos dentro del ámbito del diseño que tienen nombre y que actualmente son los que constituyen la competencia.



Imagen 1: Empresas de la competencia

### 1.3.2.2. Productos competencia

Entre los productos de la competencia no se encuentra nada igual pero sí ciertas similitudes. Así pues se ha recopilado una serie de productos que juntos se acercan a la idea y pueden ayudar a entender el concepto, ya que se busca un producto que puede dividirse en tres categorías: productos destinados a la cocina, al comedor y a la habitación, que es capaz de cumplir todas las funciones unidas y integrado en los tres ámbitos. Una mesa con distintas funciones y formas de almacenamiento. Principalmente se han asociado barras de cocina, escritorios de habitación y mesas en general, siguiendo todos una

misma línea donde predominan las formas sencillas y líneas rectas.



Imagen 2: OLA 20 by Pininfarina, Snaidero



Imagen 3: Hoc by Jehs + Laub, Brunner



Imagen 4: Doble Bar by Gijs Papavoine, Montis



Imagen 5: Heldu by Jean Louis Irtzoki, Alki



Imagen 6: Kit by Thomas Katschke, Palmberg



Imagen 7: MENA by GG designart, Vitamin Design



Imagen 8: T-Meeting by Christian Horner, Bene



Imagen 9: Ophelis docks by Björn Meier, Ophelis



Imagen 10: Maverick by Birgit Hoffmann, KFF



Imagen 11: Ics by Studio Eurolinea, Gaber



Imagen 12: Step by Studio Eurolinea, Gaber



Imagen 13: Meeting Bar, Magnus Olesen



Imagen 14: Etagé by Moritz Schmid, Röthlisberger



Imagen 15: Vass table by Claesson Koivisto, Asplund



*Imagen 16: Nancy by Christophe Pillet, Porro*



*Imagen 17: K2D, Tecta*



*Imagen 18: Ena by Salih Teskeredžić, Gazzda*



*Imagen 19: ELLA by Katarzyna Okińczyc, Miior*



*Imagen 20: Compas Direction by Jean Prouvé, Vitra*



*Imagen 21: Cant desk, Blu Dot*

### 1.3.3. Demanda

Volviendo a hacer uso del Cuaderno de tendencias del Hábitat como previamente se ha hecho en el estudio de tendencias, en concreto sobre la tendencia seleccionada Beta House, se analiza ahora la demanda actual en el mercado y como es vista por los usuarios. Beta House determina de qué modo, en el actual panorama de incertidumbre, el hogar se convierte en uno de los pocos ámbitos estables y



previsibles. Este lugar común vuelve a ser un espacio donde cultivar las relaciones sociales, pero también un lugar para la autorrealización personal. Los productos que nos rodean son versátiles, se adaptan a nuestra forma de hacer las cosas. Nos encontramos ante una tendencia con una gran aceptación en los mercados, ya que presenta productos asequibles. Además, responde perfectamente a demandas actuales en los mercados, como son la personalización de los objetos y la adaptación a las diferentes funcionalidades dentro de la casa.

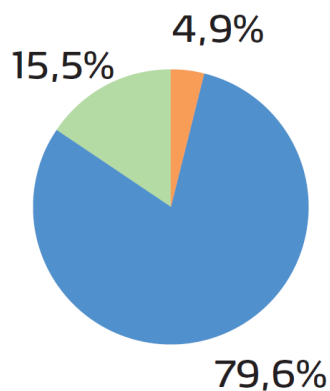


Gráfico 1: Tendencia Beta House

Como se puede observar en el gráfico, el cual se ha obtenido de un estudio realizado y mostrado en el Cuaderno de tendencias del Hábitat, un 79'6% de los españoles piensa acorde a esta tendencia. Es un nivel bastante alto de aceptación, y aunque no es el más alto, es el que tiene un menor porcentaje de rechazo, 4'9%. Además el grupo de personas afines a esta tendencia es del 15'5%, lo que supone que está posee el mayor número de usuarios afines, comparado con el resto de tendencias. Por ello esta es la tendencia que mejor resultado general ha mostrado entre los usuarios respecto al resto de tendencias.

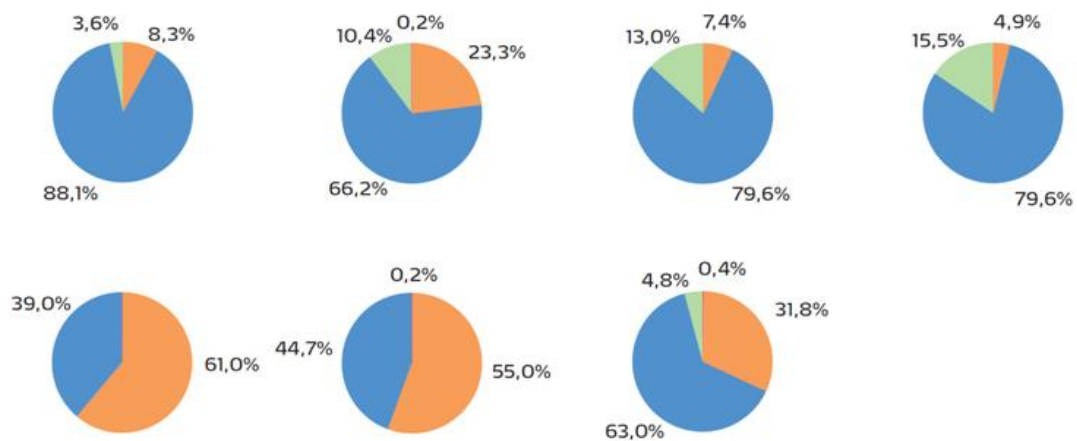


Gráfico 2: Tendencias (de arriba a bajo y de izquierda a derecha): Antique Essence; From Abroad with Love; Let's get Smart; Beta House; My Own Playground; Material World; Survival Objects.

#### 1.3.4. Usuario

Desde el Observatorio de Tendencias del Hábitat se van desarrollando diversas investigaciones en torno a cómo evoluciona nuestro hábitat y hacia donde se dirige, con el objetivo de dotar a las empresas y profesionales del hábitat de herramientas para la innovación y el desarrollo de estrategias y productos de alto valor añadido. Previamente ya hemos visto y analizado el Cuaderno de Tendencias del Hábitat, ahora se realiza un estudio sobre el usuario, donde interviene la edición “Nuevas Formas de Habitar”, también del Observatorio de Tendencias del Hábitat, la cual trata de mostrar cuáles están siendo los principales cambios que se están dando en la forma en que habitamos, esto es, en nuestras ciudades, casas y en nuestros productos cotidianos. Para comprender estos cambios, es fundamental abordar cómo han evolucionado y surgido nuevos modelos familiares y nuevas unidades de convivencia y comprender cómo son estas unidades que forman el hogar, cómo se comportan, cuáles son sus valores y, en definitiva, qué tipo de casa y productos necesitan o desean. Vemos que en las sociedades modernas surgen nuevos modelos de familia y nuevas unidades de convivencia cada vez más variadas. Estos nuevos modelos se explican por la evolución de determinados valores y por causa de diversos factores económicos, como la incorporación de la mujer a la vida laboral, o demográficos, como el descenso del nivel de fertilidad o el aumento de la esperanza de vida, entre otros.

Hay que comprender las nuevas necesidades en cuanto al hábitat, la casa, sus enseres y productos, y de esta forma conocer al consumidor desde otro punto de vista, es decir, conocerlo como habitante. Partimos de la base que el ser humano tiene una gran capacidad de adaptación al entorno y además una mayor capacidad de hacer que el entorno se adapte a él. Además, hay que tener en cuenta que nuestra forma de hacer las cosas, de habitar, está en constante evolución.

En cuanto a productos, testigos de nuestra forma de hacer las cosas, pedimos productos ampliados, esto es, con más usos, emocionales y que nos generan experiencias de todo tipo, desde el juego, la sorpresa, el bienestar pero también son acordes con nuestra ética, y nuestra forma de usarlos. Son interactivos y flexibles pero a la vez sencillos. En definitiva, son productos muy vinculados al usuario porque éste participa en su creación, interactúa con él o le une a éste un vínculo emocional.

Este conocimiento es básico para que la empresa sea capaz de adaptarse a los profundos cambios que se están dando en el habitante y en el interior de sus hogares, con el objetivo de reducir la distancia entre lo que la empresa ofrece y lo que el habitante necesita.

Para escoger el tipo de usuario al que irá destinado el producto, primero analizamos el hogar donde habitará, pues también es un factor influyente. Como el proyecto irá destinados a hogares pequeños, analizamos todos los tipos de familias que hay en el cuaderno de “Nuevas Formas de Habitar” y vemos el tipo de usuarios que se pueden adaptar en esta tipología de vivienda.



Imagen 22:  
Yo soy familia



Imagen 23:  
Madre sola por elección



Imagen 24:  
La familia de dos

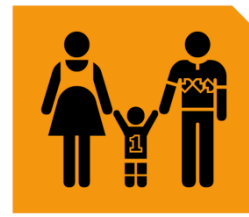


Imagen 25:  
La familia negociadora

### 1.3.5. Precio

El precio irá en función de las necesidades del producto y de la tendencia, ya que se pretende hacer un producto exclusivo pero que sea asequible, evitar un precio excesivo facilitará poder abarcar a más usuarios y que tanto la clase media como la clase alta puedan adquirirlo.

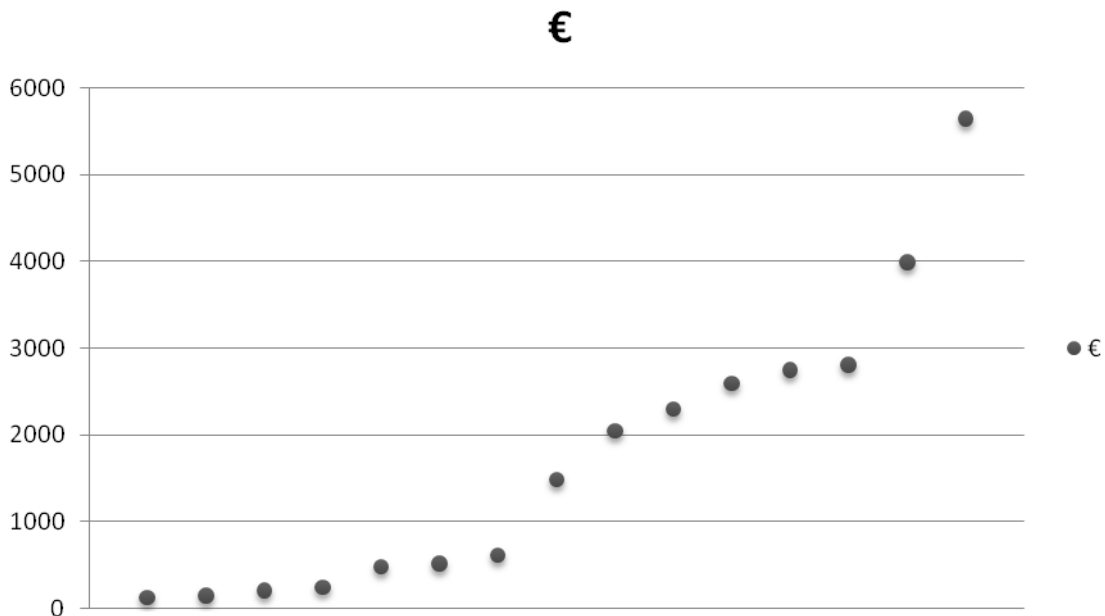


Gráfico 3: Comparativa de precios en el mercado

### 3.1.6. Comercialización

Volviendo a tener en cuenta el “Cuaderno de Tendencias del Hábitat” del Observatorio de Tendencias del Hábitat, se analiza la comercialización, la cual se ve afectada por la personalización y adaptación al consumidor. También se tiene que tener en cuenta el precio y otras circunstancias, como la época en la que vivimos, una sociedad donde la red de internet y la tecnología móvil conllevan a una gran evolución del comercio. Existe un desarrollo de plataformas de interacción con los consumidores, y todo esto conlleva al auge de la individualización del proceso de compra.

La forma de venta del producto comenzará siendo online, con una web moderna e

interactiva para el usuario, donde él mismo pueda visualizar el producto y como hacer uso de él. Además se dará a conocer también a través de redes sociales, blogs y otras webs. Se realizará un canal de distribución directo entre el fabricante y el consumidor con el que se cubrirán sus necesidades lo más ampliamente posible.

## 1.4. Normas y referencias

### 1.4.1. Disposiciones legales y normas aplicadas

Para realizar el proyecto se han consultado un conjunto de normas, las cuales han sido extraídas de AENOR, Asociación Española de Normalización y Certificación.

Norma UNE 11023-1:1992: Armarios y muebles similares para uso doméstico y público. Características funcionales y especificaciones. Parte 1: materiales y acabado superficial.

Norma DIN 33 402-2:1981: Antropometría.

Norma UNE-EN 157001:2002. Criterios generales para la elaboración de proyectos.

Norma UNE-EN 1032:1982. Dibujos técnicos. Principios generales de representación.

Norma UNE-EN-ISO 11354-1:2012. Tecnologías avanzadas de automatización y sus aplicaciones. Requisitos para establecer la interoperabilidad entre procesos de fabricación en las empresas.

Norma UNE-EN-ISO 14006:2011. Sistemas de gestión ambiental. Directrices para la incorporación del eco-diseño.

Norma UNE-EN 61512. Control de los procesos de fabricación por lotes. Parte 1 (1999): Modelos y terminología. Parte 2 (2002): Estructuras de datos y reglas generales para lenguajes. Parte 3 (2008): Generalidades y modelos de formularios y representación. Parte 4 (2010): Registro de producción por lotes.

Norma: UNE-EN 14073:2005. Mobiliario de oficina. Mobiliario de archivos. Parte 1: Dimensiones. Parte 2: Requisitos de seguridad. Parte 3: Métodos de ensayo para la determinación de la estabilidad y la resistencia estructural.

Norma UNE 11016:1989: Armarios y muebles similares. Métodos de ensayo para determinar la resistencia estructural.

Norma UNE 11017:1989: Armarios y muebles similares. Métodos de ensayo para determinar la estabilidad.

Norma UNE 56875:2014 V2: Muebles de cocina. Especificaciones, requisitos y métodos de ensayo.

### 1.4.2. Bibliografía

La bibliografía está compuesta en gran medida por la documentación proporcionada por el profesorado de la Universidad Jaime I de Castellón a lo largo del grado en Ingeniería en Diseño Industrial i Desarrollo de Productos, además de otros documentos.

Temario de las asignaturas del Grado en Ingeniería en Diseño Industrial i Desarrollo de Productos que se ha utilizado:

- Diseño asistido por ordenador I
- Diseño asistido por ordenador II
- Diseño cerámico
- Diseño conceptual
- Diseño para la fabricación: Procesos y tecnologías I
- Diseño para la fabricación: Procesos y tecnologías II
- Ergonomía
- Expresión gráfica II
- Materiales I
- Materiales II
- Mecánica y resistencia de materiales
- Metodologías de diseño
- Presentación de diseño asistido por ordenador
- Proyectos de diseño

Otros documentos:

- Libro: Cuaderno de Tendencias del Hábitat
- Libro: Diseño conceptual
- Libro: Antropometría para diseño

Y por otra parte la webgrafía:

<https://www.architonic.com/es>  
<http://www.archiexpo.es/>  
<http://aidima.es/>  
<https://clippings.com/>  
<https://www.moderndesignmarket.com/>  
<https://www.do-shop.com/>  
<http://negreshop.com/>  
<https://www.domesticoshop.com/>  
<https://www.tente.com/es-es/>  
<http://www.industrialwheels.com/es/>  
<http://www.bricca.es/>  
<http://xey.es/>  
<http://www.formica.com/>

<http://www.accuride-europe.com/es/>  
<http://normadera.tknika.net/es>  
<http://compacte.es/>  
<http://www.finsa.com/>  
<http://kartox.com/>  
<http://www.maderaselvirasl.es/>  
<http://www.gabarro.com/>  
<http://www.rajapack.es/>  
<http://rationalstock.es/>  
<https://es.wikipedia.org>  
<http://www.aenor.es/>  
<http://www.oepm.es/es/index.html>

### 1.4.3. Programas de cálculo



*Imagen 26:  
Adobe Photoshop CC*



*Imagen 27:  
Adobe Illustrator CC*



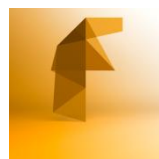
*Imagen 28:  
Adobe Indesign CC*



*Imagen 29:  
SolidWorks 2014*



*Imagen 30:  
3ds Max*



*Imagen 31:  
Autodesk ForceEffect*



*Imagen 32:  
Microsoft Office Excel 2007*



*Imagen 33:  
Microsoft Office Word 2007*



*Imagen 34:  
Formulario Google*



*Imagen 35:  
Adobe Acrobat DC*

#### 1.4.4. Plan de gestión de la calidad

A la hora de desarrollar el trabajo es aconsejable realizar un aseguramiento de la calidad para tener una mejor organización y evitar que se produzcan problemas o errores. Los procesos utilizados para asegurar la calidad durante la realización del proyecto son los procedimientos de una buena gestión de calidad:

- Una planificación general de las funciones que se llevan a cabo en el periodo de realización.
- Revisar y asegurar siempre los cálculos.
- La documentación tiene que ser revisada por el tutor antes de la entrega, para realizar las pertinentes modificaciones.
- Los planos, al igual que los apartados que lo precisen, tienen que cumplir con la normativa.
- Todos los documentos deben tener conexión y ser coherentes.

#### 1.5. Definiciones y abreviaturas

Abreviatura	Definición
AENOR	Asociación Española de Normalización y certificación
CNC	Control Numérico Computerizado
DATUM	Método cualitativo de evolución de ideas
DIN	Norma Alemana
DNI	Documento Nacional de Identidad
EN	Normativa Europea
ETC	Etcétera
ISO	Organización Internacional de Normalización
IVA	Impuesto al Valor Agregado
OEPM	Oficina Española de Patentes y Marcas
PB	Pay Back
PVP	Precio de Venta al Público
SCAMPER	Sustituir/Combinar/Adaptar/Modificar/Para otro uso/Eliminar/Reordenar
TFG	Trabajo Final de Grado
UNE	Normativa Española

Tabla 1: Abreviaturas

Abreviatura	Medida del sistema internacional
A	Área
d	Densidad
e	Espesor
F	Fuerza
g	Gravedad
I	Momento de Inercia
L	Longitud
M	Momento

m	Masa
N	Fuerza Normal
Nº	Número
ns	Coefficiente de Seguridad
P	Peso
Ra	Reacciones en A
R	Radio
T	Cortante
w	Coefficiente w
x	Distancia
Y <sub>máx</sub>	Altura máxima
Σ	Sumatorio
X <sub>5</sub>	Percentil 5%
X <sub>95</sub>	Percentil 95%
T <sub>trab</sub>	Tensión de trabajo
T <sub>adm</sub>	Tensión admisible
T <sub>máx</sub>	Tensión máxima
T <sub>mín</sub>	Tensión mínima
Ø	Diámetro
Π	Número Pi
β	Beta de Barra
cm	Centímetros
h	Hora
Kg	Kilogramos
Kgf	Kilogramo fuerza
min	Minutos
mm	Milímetro
mm <sup>2</sup>	Milímetros cuadrados
mm <sup>3</sup>	Milímetros cúbicos
mm <sup>4</sup>	Milímetros a la cuarta
MPa	Mega Pascales
N	Newton
s	Segundos
Uds	Unidades
°C	Grados
%	Por ciento
€	Euro

Tabla 2: Abreviaturas del sistema internacional de medidas

## 1.6. Requisitos de diseño

Se parte de los objetivos establecidos en el Briefing (volumen 2. Anexo, documento 2.1.1. Briefing) y se lleva a cabo un trabajo de diseño conceptual hasta definir los objetivos y especificaciones finales (volumen 2. Anexos, documento 2.1.5. Diseño conceptual).

Objetivo	Especificación
Funcional	Cumplir y satisfacer las necesidades del usuario
Multifuncional	Tener más de dos funciones



Intuitivo	Ser de fácil manejo invirtiendo el menor tiempo posible
Reinvención de estándares	Mejorar y superar productos existentes
Innovador	Valoración favorable de un producto novedoso cubriendo una necesidad
Exclusivo	Que el cliente tenga en cuenta en todo momento el producto
Transmitir emociones	Que el producto transmita al usuario comodidad, armonía y alegría cuando este lo observe
Viable	Poder llevar a cabo el producto sin ningún tipo de problema
Ergonómico	Estudio de comodidad para el usuario
Fácil limpieza	Invertir menor tiempo posible, así como la no necesidad de productos especiales
Sostenible	Materiales y procesos sostenibles, con un ciclo de vida largo
Innovación materiales	Originalidad en materiales, utilizar materiales que sean novedosos
Materiales de fácil mecanizado	Utilizar materiales que no puedan dar problemas y que faciliten la realización del producto
Fabricación sencilla	Aplicar tecnologías de fabricación actuales que faciliten tanto la realización del producto como después su uso
Imagen única y reconocible	Que el usuario recuerde el producto, que no sea borrado de su recuerdo
Nivel de detalle	Que el proyecto esté definido por completo con medidas, procesos de fabricación y acabados
Tecnologías de diseño	Aplicar tecnologías de diseño y producción actuales, como programas de modelado 3D

*Tabla 3: Objetivos y especificaciones*

## 1.7. Análisis de soluciones

Una vez establecidos los objetivos y las especificaciones del producto se realizan técnicas de obtención de soluciones mediante métodos creativos y racionales, obteniendo así diferentes posibles resultados (volumen 2. Anexos, documento 2.2.1. Obtención de soluciones). Se han realizado los métodos SCAMPER (volumen 2. Anexos, documento 2.2.1.1.1. SCAMPER) y análisis funcional (volumen 2. Anexos, documento 2.2.1.1.2. Análisis funcional).

Después de haber realizado el método se establece una serie de ideas sobre las características conceptuales del producto que serán definitivas:

- No es necesario que el producto sea exclusivo del hábitat, aunque sea su principal destino, dependiendo de los acabados puede cambiar su estética y puede ser utilizado tanto en el hogar como en un estudio o un bar, cafetería, etc.
- El diseño tiene que ser intuitivo, adaptado al mayor público posible, teniendo en cuenta a las personas mayores que puedan seguir haciendo uso de él o las personas con dificultades de accesibilidad, tratándose también de un diseño sencillo para que

sea fácil y rápido de utilizar en el día a día.

- El lugar de colocación del producto es indiferente, da igual su posición porque el funcionamiento va a ser el mismo. Aunque dependiendo de para que se quiera utilizar tendrá ciertas posiciones habituales. Por ejemplo, si se desea tener en la cocina y en el comedor como separador estará posicionado en medio, entre ambos espacios, pero si se desea tener en la habitación seguramente estará junto a la pared.

- Las ventas del producto se van a realizar vía web y en comercios, y el precio del producto final debe ser en la medida de lo posible un precio medio-alto, ya que se busca un producto exclusivo pero asequible a un amplio mercado.

Una vez aclaradas las ideas se realizan diferentes alternativas a nivel de boceto, y después se seleccionan las mejores alternativas (volumen 2. Anexos, documento 2.2.1.3. Ideas definitivas). Una vez obtenidas las soluciones la finalidad es evaluar las diferentes alternativas al problema de diseño (volumen 2. Anexos, documento 2.2.2. Justificación de soluciones).

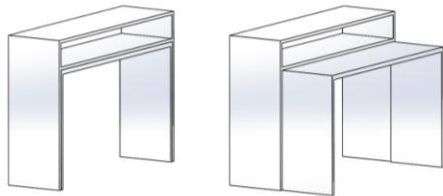


Imagen 36: solución n°1



Imagen 37: solución n°2



Imagen 38: solución n°3



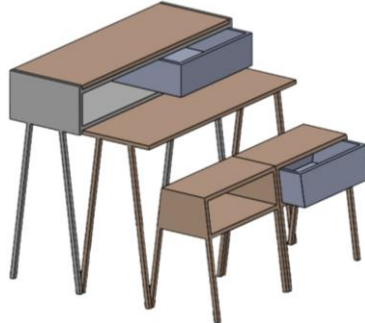
Imagen 39: solución n°4

Para seleccionar el diseño considerado como más óptimo se emplean dos métodos, (volumen 2. Anexos, documentos 2.2.2.1.1. DATUM y 2.2.2.1.2. Método de ponderación).

La solución que ha salido en ambos métodos, de forma subjetiva y objetiva, ha sido la misma, la n°4, una barra/mesa de diseño de cuatro piezas con cajones. No obstante en el primer método esta solución ha sido igualada a la solución n°2 de una barra/mesa de diseño de dos piezas.

Teniendo en cuenta el segundo método cuantitativo se observa que el objetivo que destaca de la solución n°2 con respecto a la solución n°4 (Fácil limpieza) tiene un valor de ponderación inferior con respecto al objetivo que destaca de la solución n°4 (Producto multifuncional), dándose una importancia del 30% a la multifuncionalidad y un 10% a la limpieza. Así pues, después de la evaluación de soluciones, se selecciona

la idea nº4 como la solución más interesante, a partir de la cual se trabajará. Aún así, como se trata de un producto de piezas separadas, se puede valorar la opción de poder venderlo por separado, para que cada usuario pueda decidir si prefiere un mueble más sencillo o un mueble más completo.



*Imagen 40: Idea seleccionada nº4*

## 1.8. Resultados finales

### 1.8.1. Descripción general

Tras realizar las metodologías, evaluaciones y justificaciones se llega al producto final.

No es un producto exclusivo del hábitat, aunque sea su principal destino. Dependiendo de los acabados puede cambiar su estética y puede ser utilizado tanto en el hogar como en un estudio o un bar, cafetería, etc. Del mismo modo el lugar de colocación del producto es indiferente, da igual su posición porque el funcionamiento va a ser el mismo. Aunque dependiendo de para que se quiera utilizar tendrá ciertas posiciones habituales. Por ejemplo, si se desea tener en la cocina y en el comedor como separador estará posicionado en medio, entre ambos espacios, pero si se desea tener en la habitación seguramente estará junto a la pared.

Se crea un producto para espacios reducidos, donde el mismo espacio para trabajar puede ser para comer, o para el descanso. El producto es un conjunto que consta de cuatro elementos (barra, mesa y dos taburetes) agrupados en tres grupos, dando al usuario la opción de comprar los grupos que quiera. El movimiento de extracción de la mesa se basa en una función simple, se trata de un sistema manual que realiza el usuario. Todos los elementos son independientes y pueden moverse y colocarse donde el usuario quiera.



*Imagen 41: Barra y mesa*



*Imagen 42: Barra y mesa extraída*



*Imagen 43: Conjunto del producto*

## 1.8.2. Descripción detallada

### 1.8.2.1. Dimensiones

Para establecer las dimensiones del producto se ha tenido en cuenta la ergonomía del usuario y los criterios de las normativas aplicadas en el producto. También se ha buscado y comparado medidas de productos similares actuales en el mercado.

Para la ergonomía se han tenido en cuenta dimensiones antropométricas, para ello hay que tener en cuenta los parámetros que las caracterizan y sus errores de estimación, ya que siempre va a haber un error aceptable en cada dimensión. Las dimensiones estudiadas han sido las siguientes (volumen 2. Anexos, documento 2.3.1.1. Dimensiones antropométricas):

- Altura de los codos
- Altura poplítea
- Longitud nalga-poplíteo
- Longitud nalga-rodilla
- Altura codos-asiento

- Longitud codo-yema dedos
- Longitud hombro-yema dedos
- Anchura de caderas

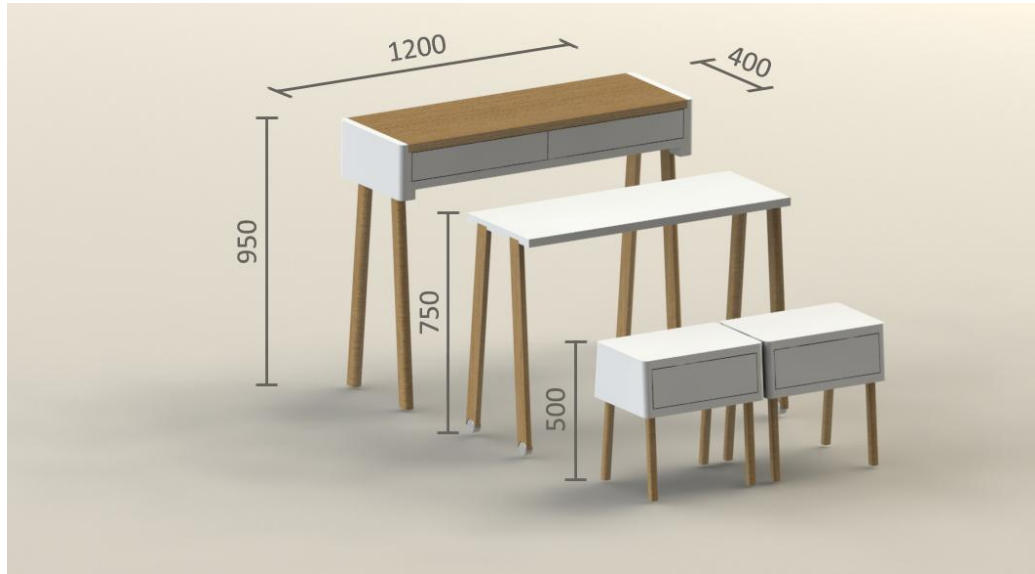


Imagen 44: Dimensiones generales del producto

Además, también se realizan ensayos de cálculos de fuerzas (volumen 2. Anexos, documento 2.3.3. Cálculo de fuerzas), para comprobar que estas medidas, junto con los materiales seleccionados, son acordes y cumplen bien su función sin ningún tipo de fallo.

#### 1.8.2.2. Materiales

Se ha seleccionado como material la madera, por su estética, su calidez, su facilidad de transporte, y en general por las características que presenta. Se ha escogido el roble por ser una madera semi-dura y por tanto más fácil de trabajar que las maderas duras, aunque menos fácil que las maderas blandas, pero ofrece más resistencia. Y por otro lado se ha seleccionado tableros de partículas y fibras, por su versatilidad y oportunidades que ofrece.

Se trabaja con madera natural dura las patas del mueble, ya que estas maderas son normalmente más resistentes. Tienen un tratamiento más complicado, pero un mejor poder visual, dureza y resistencia al paso del tiempo. El inconveniente es que estos factores hacen que el precio de las maderas duras sea mayor respecto a las blandas, pero como se va a tratar solo de una parte del producto no eleva demasiado el precio. Después de analizar y comparar varias maderas semi-duras seleccionadas previamente principalmente por su estética, se ha escogido el roble como la mejor opción, tanto por su estética como por sus propiedades.

Por otra parte se trabaja con madera artificial el resto de piezas del producto, la cual se obtiene a través de derivados de la madera, elaborados a partir de láminas o virutas de madera tratadas convenientemente. Presenta algunas ventajas frente a las naturales, y es que son más baratas, ya que para su fabricación pueden utilizarse desechos de otras maderas o partes del árbol que no podrían ser utilizadas (laterales de los troncos) para obtener maderas naturales. Los parásitos o insectos atacan menos a las maderas artificiales que a las maderas naturales. Contribuyen al medioambiente ya que ayudan a reciclar los desechos de las maderas naturales, por lo que con su utilización conseguimos talar menos árboles. Aunque son menos bonitas que las maderas naturales por la ausencia de las vetas, pueden ser recubiertas de láminas finas de otras maderas naturales (roble, haya, caoba,...), o con plásticos, con lo que gracias a ello se pueden conseguir muebles baratos y bonitos.

Se ha seleccionado un material laminado o estratificado, Formica, para la encimera de la barra. Como es un material que imita diferentes acabados puede integrarse bien en diferentes ambientes y proporcionar ese acabado de madera que se desea. Se trata de un laminado, con diseños y acabados versátiles y resistentes que convierten a las cocinas en lugares naturales, cálidos y confortables.

Los acabados del producto van a ir en función de la madera natural, en este caso se le va a dar un tratamiento superficial para darle resistencia ya que va a ser un producto de habitual utilidad. En concreto el tratamiento consta de dos pasos, por un lado dar una capa de tapaporos y después, una vez montado el producto, un barniz creando una película rígida que protege la madera de los agentes externos.

Para más detalles (volumen 2. Anexos, documento 2.3.2. Selección de materiales) y (volumen 2. Anexos, documento 2.3.5. Acabados).

### 1.8.2.3. Componentes

El producto está compuesto por cuatro elementos, que son la barra, la mesa y los taburetes. En cada elemento se pueden apreciar diferentes piezas o componentes en las que se divide. Así pues el producto es un conjunto de tres grupos de elementos.

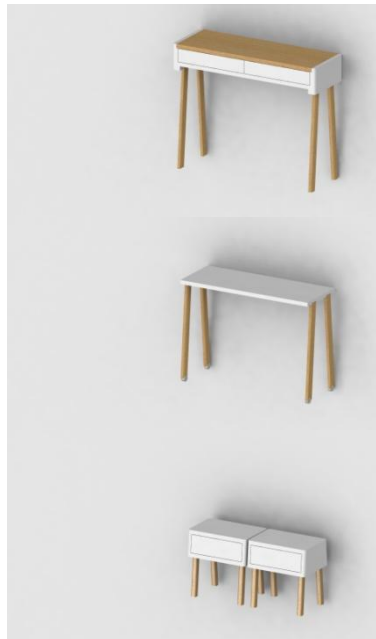
Elemento 1



Elemento 2



Elemento 3



Grupo 1

Grupo 2

Grupo 3

Conjunto producto



La barra está compuesta por cuatro partes principales, los tableros que forman la estructura (4 piezas), los tableros que forman los cajones (5x2 piezas), la encimera (1 pieza), y las patas (6 piezas).

La mesa está compuesta por un único tablero (1 pieza) y las patas (4 piezas).

Los taburetes están compuestos por los tableros que forman la estructura (4x2 piezas), los tableros que forman los cajones (5x2 piezas) y las patas (4x2 piezas).

Además se añaden otros componentes como son las guías del sistema de desplazamiento de los cajones, los tornillos y los tubillones para las diferentes

uniones, y las ruedas que se incorporan en la mesa para su desplazamiento.

A continuación se presenta una tabla con los principales componentes del producto:

Producto de roble	Es empleado en la fabricación de las patas del producto. Las patas de los taburetes y de la mesa son individuales, pero las de la barra están unidas mediante otro listón del mismo material, para ofrecer más resistencia al ser la estructura principal y más grande.
Producto de tablero de partículas y tablero de fibras	Es empleado en la fabricación de las estructuras de los diferentes componentes del producto, en concreto, los tableros que formaran los cuerpos de la barra y de la mesa serán tableros de partículas de melamina, y los tableros que formaran los taburetes serán tableros de fibras.
Guías	Se utilizan para el desplazamiento de los cajones, empleando el sistema push, que consiste en empujar el frente del cajón para abrir o cerrar. Las guías abren los cajones aproximadamente el 100% de extensión a partir de la posición cerrada, y constan de un dispositivo de bloqueo en posición cerrada. La fuerza de activación es entre 5 kg y 8 kg. Tiene una capacidad de carga de hasta 45 kg.
Tornillos	Se utilizan para la colocación de las guías. Se escoge un tornillo de acero, de métrica M4, en el que la cabeza sobresale de la superficie atornillada, en concreto con cabeza redondeada, ya que para trabajar con madera o aglomerado son de los más acertados. También se utilizan para la colocación de las ruedas en las patas, esta vez utilizando un tornillo de métrica M11.
Tubillones	Se utilizan tubillones ranurados de madera de haya, de 6 mm de diámetro. Su función es reforzar la unión entre dos maderas, para lo cual está insertado en ambas, un trozo a cada lado, y encolado a ellas.
Ruedas	Se utilizan ruedas para el desplazamiento de la mesa, cuyo soporte está fabricado de material termoplástico de alta resistencia y la rueda de poliamida (nylon), con banda de rodadura sobre-inyectada en caucho termoplástico. Disponen de freno para inmovilizar la mesa cuando se quiera utilizar de una manera estable. Estas ruedas están dimensionadas para tableros de espesor de 30 mm, y se colocan con un tornillo de métrica M13 a las patas de madera de la mesa. Soportan hasta una carga máxima de 70 kg.

*Tabla 4: Componentes principales del producto*

Para más detalles (volumen 2. Anexos, documento 2.3.4. Componentes)



#### 1.8.2.4. Proceso de fabricación y maquinaria

En primer lugar se igualan las superficies de los tableros por medio de una calibradora, donde las dos caras opuestas tienen la misma superficie y son paralelas.

En segundo lugar, mediante proceso en serie y con una máquina de CNC de cinco ejes de carpintería, se realizan los cortes de las dimensiones del tablero, así como los taladros en las superficies que lo precisan. Primero se realizan las dimensiones del tablero. Se coloca el tablero sobre la mesa y el proceso es hacer primero los cortes internos y posteriormente el fresado. Se tiene que calibrar la máquina, en la pieza del tablero, con una fresa de “diamante broca” para taladrar, fresar y rebajar. Se cambia de fresa, a una fresa helicoidal para realizar sobre la superficie los taladros necesarios o las ranuras horizontales, y también para el acabado de diámetro del contorno del tablero.

En tercer lugar, un operario separa las piezas y las pone sobre una cinta con un orden, para que se realicen con una fresadora ensambladora las marcas donde tienen que ir los tubillones para el encolado y el ensamblaje, y la misma máquina realiza los huecos.

En cuarto lugar, hay que lijar todas las superficies. Se van a realizar las superficies planas con la calibradora, ya que tiene la función también de igualar superficies. Para el resto de superficies como cantos o inclinaciones se utiliza una lijadora rotoorbital.

En quinto lugar, hay que dar a todas las superficies de madera natural el tratamiento superficial de tapaporos, para proteger el tablero.

En sexto lugar, se realiza el encolado, y a su vez el montaje de las partes. Se realiza mediante cola de contacto, para el contacto de las superficies y los huecos de los tubillones. Consiste en colocar los tubillones con cola para mayor sujeción y dar resistencia a la unión, y después mediante gatos de agarre a nivel industrial se fuerzan para conseguir una buena unión. Lo último en encolar y ensamblar son las patas, pues primero hay que atornillar las ruedas sobre estas.

En séptimo lugar, se barnizan todas las superficies de madera de roble, diluyendo en un 10% de agua y aplicando con una pistola, que se aplica en capas finas en el sentido de la veta. Así pues los tratamientos de tapaporos y barniz solo se aplicarán a la madera natural de roble, los tableros de partículas y fibras melaminados ya habrán sido tratados previamente. A continuación se ve el proceso de fabricación de estos tableros.

Lo primero en realizar es la impregnación. Se trata de un proceso totalmente automatizado en las impregnadoras (melamínicas y fenólicas) mediante el cual los papeles se empapan de resinas y mediante la precisa presión de unos

rodillos se quita el sobrante para a continuación secarlos en el túnel de aire caliente. Los papeles una vez secados se deben almacenar en recintos acondicionados a temperatura y humedad controlada. Para unir las diferentes hojas de Kraft y decorativos junto con las planchas que le conferirán el acabado deseado por el cliente se realiza un proceso manual, en el cual los operarios con sus hojas de producción, cuentan el número preciso de krafts necesarios para conseguir el HPL del grosor solicitado, y de esa manera preparan los “paquetes” para entrar en prensa. El prensado es la cocción del laminado. El tablero HPL, como se ha comentado anteriormente, es un laminado decorativo a alta presión, formado por hojas de papel kraft impregnadas con resinas de fenol y, sobre la superficie del panel, por hojas de celulosa impregnadas con resinas melamínicas termoendurecidas. Durante el prensado, se someten a la acción combinada de presión y temperatura elevada, en prensas hidráulicas, sufriendo una transformación químico-física irreversible, debido a la policondensación de las resinas utilizadas. En la fabricación del HPL, el corte de los bordes de los paneles y el lijado es el último de los procesos industriales. Los paneles salen de prensa a 150°C y tras el enfriado se sanean cortando los bordes y si fuera el caso, se liján por una de las caras, abriendo el poro, para permitir el encolado a los diferentes sustratos.

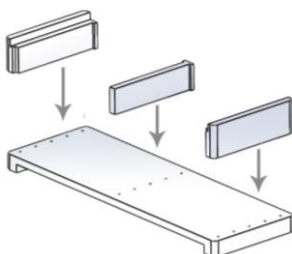
En último lugar, se puede acabar de encolar y ensamblar el producto entero.

Para más detalles (volumen 2. Anexos, documento 2.3.6. Proceso de fabricación).

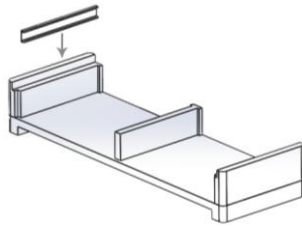
### 1.8.2.5. Montaje

Para el correcto montaje del producto es conveniente seguir un orden en el proceso de ensamblaje de las piezas. En general el ensamblaje se realiza mediante cola de contacto, para el contacto de todas las superficies y los huecos de los tubillones. A continuación se detallará de forma simplificada y aclarada el orden a seguir.

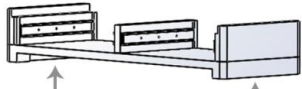
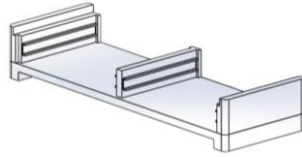
Montaje de la barra:



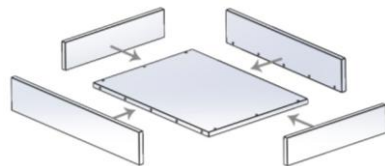
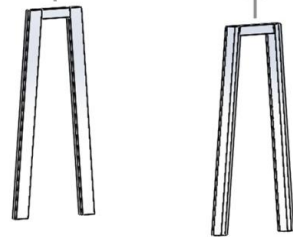
1. Ensamblar la base de la barra con las tres paredes que forman la estructura principal.



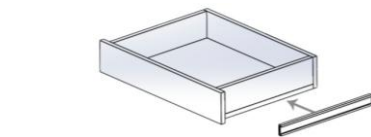
2. Atornillar las guías a las tres paredes que forman la estructura principal.



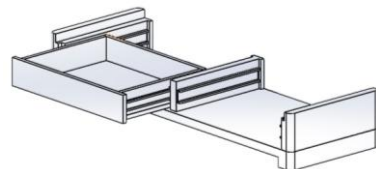
3. Ensamblar las patas a la base de la estructura principal.



4. Realizar el ensamblaje de los cajones, uniendo los cinco tableros que componen el cajón.



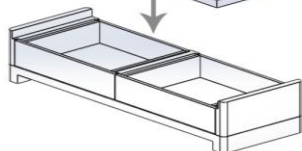
5. Atornillar las guías a los cajones.



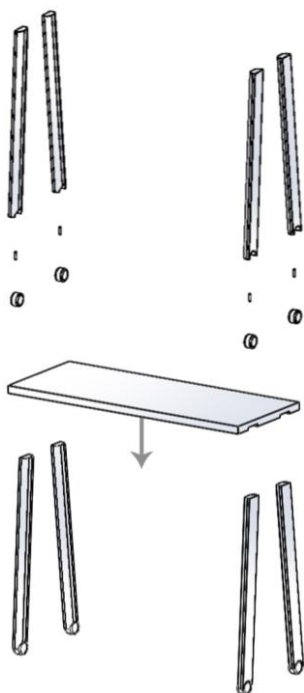
6. Introducir los cajones dentro de la estructura de la barra.



7. Por último colocar la encimera encima.



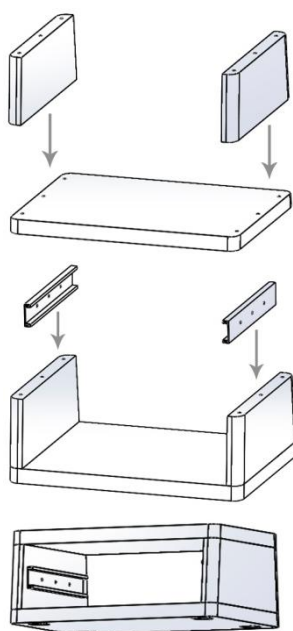
### Montaje mesa:



1. Unir las ruedas a las patas mediante tornillos.

2. Ensamblar las patas al tablero.

### Montaje taburetes:



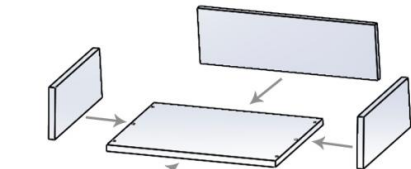
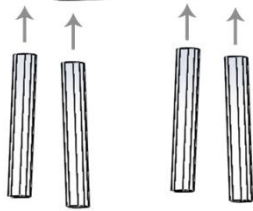
1. Ensamblar la base de la parte de abajo del taburete con las dos paredes que forman la estructura principal.

2. Atornillar las guías a las dos paredes que forman la estructura principal.

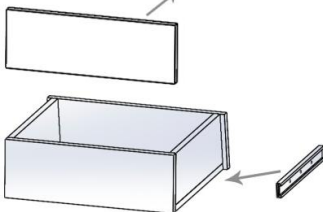
3. Ensamblar la base de la parte de arriba de la estructura principal.



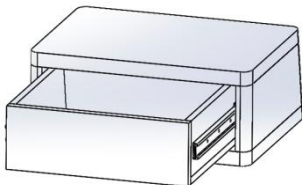
4. Ensamblar las patas a la base de abajo de la estructura principal.



5. Realizar el ensamblaje de los cajones, uniendo los cinco tableros que lo componen.



6. Atornillar las guías de los cajones.



7. Introducir los cajones dentro de la estructura principal.

Para más detalles (volumen 2. Anexos, documento 2.3.6.1. Montaje del producto)

#### 1.8.2.6. Embalaje

El embalaje va a ser el encargado de proteger el producto durante el transporte. El diseño del packaging se puede considerar como un diseño de otro producto, pero solo se va a desarrollar para proteger el producto de una forma conceptual, sin entrar en diseño de detalle.

Se va a tener en cuenta el respeto con el medio ambiente en la medida de lo posible, y por ello el embalaje va a ser de cartón, un material que puede ser reciclado. Toda la información e imágenes serán serigrafiadas con tinta directamente sobre el cartón, ahorrando así adhesivos de papel que son más contaminantes. Una de las cosas más importantes en una buena caja de cartón es que tenga la calidad adecuada, tanto para proteger los productos que contenga como para asegurar que éstos lleguen en perfecto estado a su destino. Se escoge un cartón de dos ondas, de grosor 6,5 mm y gramaje 605 g/m<sup>2</sup>, que ofrece gran protección a los impactos, tanto verticales como laterales. Además, gracias a la doble ondulación, se consigue una gran resistencia a la perforación y al apilamiento.

Se utilizarán tres cajas de cartón, una para cada grupo del producto: una para la barra, una para la mesa y otra para los taburetes.

Además cada elemento del conjunto va a ir cubierto con film de polietileno reciclado de alta densidad de burbujas. El plástico de burbujas ofrece una excelente protección gracias a las burbujas de aire encapsuladas, y es ideal para embalar o separar productos durante la expedición, ya que amortigua todo tipo de golpes y vibraciones. Es necesario para embalar los productos film de plástico de burbujas de diámetro Ø10 mm y de grosor 4 mm, con una calidad de 45 gr/m<sup>2</sup>.

El producto se embala ya montado y, por lo tanto, llega al cliente ya montado. Así se evitan posibles fallos de montaje, lo que perjudicaría a la vida del producto. Además es más cómodo para el cliente.



*Imagen 45: Caja de cartón para el embalaje*

	Dimensiones (mm)
Barra	1240x990x440
Mesa	1110x800x440
Taburetes	760x540x440

Para más detalles (volumen 2. Anexos, documento 2.3.7. Embalaje).

#### 1.8.2.7. Publicidad

La publicidad del producto va en relación a la marca que se compone de un nombre y un logotipo, en este caso el logotipo serán las propias letras del nombre. Se ha realizado de forma básica, con la función de sello identificativo del producto.

Se ha realizado un nombre compuesto, NORAK, que procede de las palabras

inglesas nordic (relativo al norte) y oak (roble).

Se han escogido estas palabras por su presencia en el producto, ya que el producto está hecho de madera, y específicamente de roble en algunos componentes. Por otra parte, se ha querido introducir un poco la esencia del diseño nórdico por su filosofía, el cual gira principalmente en torno al minimalismo, las líneas sencillas, la depuración en la decoración, colores pálidos y texturas lisas... Un diseño basado tradicionalmente en la funcionalidad de los objetos y sin descuidar la estética, sus dos grandes valores, ayudando a cubrir las necesidades emocionales de la gente, creando “cosas bellas que hacen tu vida mejor”.

Se ha seleccionado una tipografía clara y sencilla, como el producto, y se ha jugado con ella para darle un toque distintivo, ya que el propio nombre va a ser el logotipo de la marca.



*Imagen 46: Logotipo*

### 1.8.2.8. Soporte visual









### 1.8.2.9. Estudio económico

El precio de venta del producto es de 1993'93 €, un precio algo elevado pero no tanto si se tiene en cuenta que el producto consta de cuatro elementos, siendo los costes individuales si el usuario lo desea de 960'92 € para la barra, 395'38 € la mesa y 637'63 € los taburetes. El precio de venta se relaciona con el coste de fabricación, y el beneficio bruto relacionado con el flujo de caja se ve afectado por otros factores. En las siguientes tablas se pueden ver los beneficios que se obtendrán, para más detalles consultar el volumen 6. Presupuesto.

Presupuesto	€
Coste total material	219,75
Coste total operaciones directas de fabricación	105,53
Coste directo fabricación	325,28
Coste indirecto fabricación	139,41
Coste total fábrica	464,69
Coste venta a distribuidores	844,88
<b>PRECIO DE VENTA</b>	1689,77
IVA 21%	304,16
<b>PVP + IVA</b>	<b>1993,93</b>

Tabla 5: Presupuesto del producto

	Inicio	Año 1	Año 2	Año 3
Inversión	10.000	0	0	0
Unidades producción	0	100	200	50
Gastos		130.957	261.914	65.479
Ingresos		168.977	337.954	84.486
Beneficio bruto		38.020	76.040	19.007
Impuestos		11.406	22.812	5.702
Beneficio neto		26.614	53.228	13.305
Fondos		27.614	54.228	14.305
Flujo Caja	-10.000	27.614	54.228	14.305

Tabla 6: Beneficios

También se ha estudiado su rentabilidad, y se puede decir que es un producto completamente viable. Además está entre el rango de precios de la competencia, como se ha visto anteriormente en este volumen en el apartado 1.3.5. Precios.

## 1.9. Planificación

La planificación en un proyecto ayuda a tener una visión anticipada de los posibles problemas que pueden aparecer y a gestionar los recursos y el tiempo necesario para realizarlo correctamente. Hacer un correcto reparto de las diferentes tareas a llevar a cabo permite tener un control del proceso de diseño, con lo que se consiguen mayores probabilidades de obtener un proyecto de calidad.

Se ha dispuesto de un periodo de tiempo de cuatro meses aproximadamente, desde el 18 de abril, que fue aprobada la propuesta de trabajo, hasta el 9 de septiembre. En este periodo de tiempo no se ha establecido un calendario fijo, ya que existían diversos factores externos que lo dificultaban y además se disponía de suficiente tiempo para poder llevar a cabo las tareas necesarias.

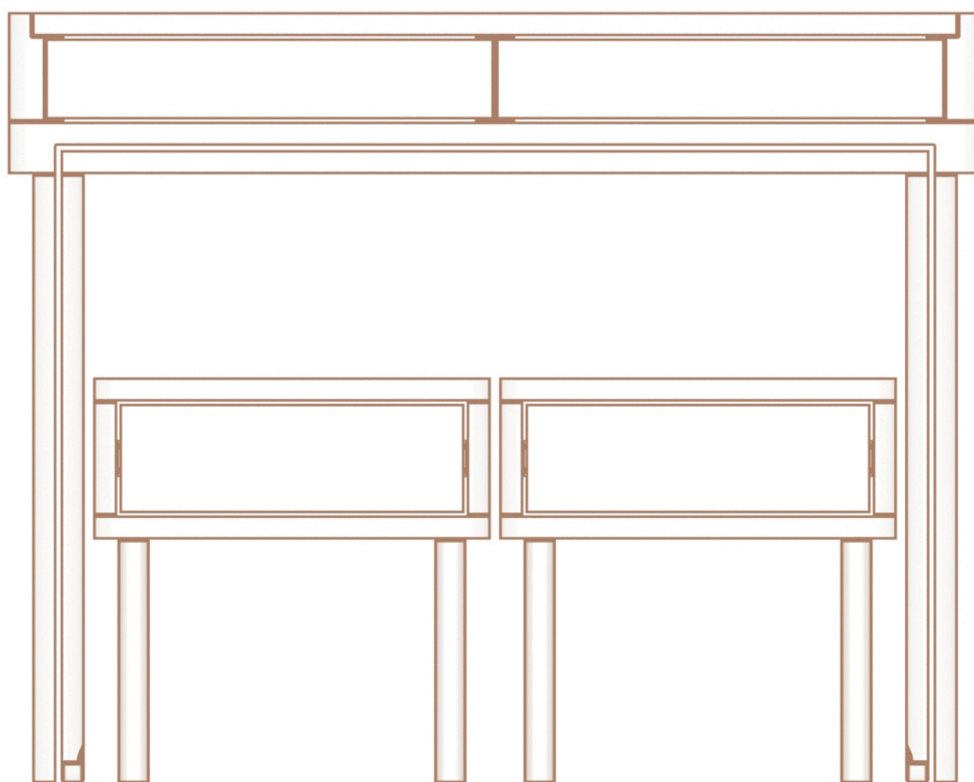
De los seis documentos básicos que hay que realizar el más extenso y problemático es el de anexos, así pues la planificación ha estado más atada a este apartado. El objetivo es tener finalizado uno de sus puntos principales antes de llegar a fin de mes, así pues en el mes de abril y mayo se ha llevado a cabo toda la documentación de partida. En junio se ha realizado el estudio de justificación y se ha comenzado el diseño de detalle, para dejarlo finalizado en julio junto con otros documentos, ya que en agosto venían las vacaciones. Durante el mes de agosto se han completado los demás documentos, la memoria, el pliego de condiciones, el estado de mediciones, el presupuesto y los planos.

## 1.10. Orden de prioridad entre los documentos básicos

1. Planos
2. Pliego de condiciones
3. Presupuesto
4. Estado de mediciones
5. Memoria
6. Anexos

# DISEÑO DE MOBILIARIO MODULAR PARA HOGARES PEQUEÑOS

## GRADO EN INGENIERÍA EN DISEÑO INDUSTRIAL Y DESARROLLO DE PRODUCTOS



# ANEXOS

TUTORA: GRACIA MARÍA BRUSCAS BELLIDO

ALUMNA: ALBA GIMENO GÓMEZ

SEPTIEMBRE DE 2016



# ÍNDICE

2.1. Documentación de partida	6
2.1.1. Briefing	6
2.1.1.1. Descripción de la situación	6
2.1.1.1.1. Producto a desarrollar	6
2.1.1.1.3. Competencia	6
2.1.1.2. Público objetivo	7
2.1.1.3. Objetivo del diseño	7
2.1.1.4. Beneficios	7
2.1.2. Estudio de mercado	7
2.1.2.1. Tendencia	8
2.1.2.2. Competencia	8
2.1.2.2.1. Empresas de la competencia	8
2.1.2.2.2. Productos de la competencia	15
2.1.2.3. Demanda	29
2.1.2.4. Usuario	30
2.1.2.5. Precio	35
2.1.2.6. Comercialización	36
2.1.3. Búsqueda de información	37
2.1.3.1. Historia	37
2.1.3.2. Materiales	38
2.1.3.2.1. Madera	38
2.1.3.2.2. Plástico	46
2.1.3.2.3. Vidrio	50
2.1.3.3. Tipos de encimeras	51
2.1.3.3.1. Laminados	51
2.1.3.3.2. Madera	51
2.1.3.3.3. Granito / Mármol	51
2.1.3.3.4. Cuarzo	52
2.1.3.3.5. Acero Inoxidable	52
2.1.3.3.6. Porcelánico	53
2.1.3.3.7. Cristal	53
2.1.3.3.8. Resinas sintéticas	53
2.1.3.4. Sistemas de desplazamiento	53
2.1.3.4.1. Bastidores	54
2.1.3.4.2. Guías	54
2.1.3.4.3. Ruedas	55
2.1.4. Patentes y marcas	56
2.1.4.1. Patentes	56
2.1.4.2. Marcas	64

2.1.5. Diseño conceptual	64
2.1.5.1. Definición del problema	64
2.1.5.1.1. Estudio de las expectativas	65
2.1.5.1.2. Estudio de las circunstancias que rodean al diseño	65
2.1.5.1.3. Estudio de los recursos disponibles	65
2.1.5.1.4. Análisis de objetivos	66
2.1.5.1.5. Lista de especificaciones	68
2.1.5.2. Obtención de información a nivel personal	68
2.1.5.2.1. Aspectos de diseño a tratar en el cuestionario	69
2.1.5.2.2. Análisis de cada aspecto de diseño planteado	69
2.1.5.2.3. Grupos de personas para contestar el cuestionario	69
2.1.5.2.4. Cuestionario	70
2.1.5.2.5. Circulación del cuestionario	76
2.1.5.2.6. Resultados y conclusiones	76
2.2. Estudio de justificación	82
2.2.1. Obtención de soluciones	82
2.2.1.1. Métodos creativos y racionales	82
2.2.1.1.1. SCAMPER	82
2.2.1.1.2. Análisis funcional	87
2.2.1.2. Desarrollo de ideas	89
2.2.1.3. Ideas definitivas	92
2.2.2. Justificación de soluciones	94
2.2.2.1. Evaluación de ideas	94
2.2.2.1.1. DATUM	95
2.2.2.1.2. Método de ponderación	96
2.2.2.2. Viabilidad	98
2.2.2.2.1. Viabilidad técnica	99
2.2.2.2.1. Viabilidad económica	100
2.2.2.2.3. Viabilidad legal	100
2.2.3. Diseño básico	101
2.3. Diseño de detalle	103
2.3.1. Dimensiones	103
2.3.1.1. Dimensiones antropométricas	103
2.3.1.2. Dimensiones del mercado	108
2.3.1.3. Dimensiones básicas del producto	112
2.3.2. Selección de materiales	112
2.3.2.1. Madera natural	114
2.3.2.1.1. Roble	116
2.3.2.2. Madera artificial	117



2.3.2.2.1. Tablero de partículas	118
2.3.2.2.2. Tablero de fibras	119
2.3.2.3. Formica	119
2.3.3. Cálculo de fuerzas	121
2.3.3.1. Ensayo a flexión de la mesa	125
2.3.3.2. Ensayo a flexión de la barra	132
2.3.3.3. Ensayo a flexión del taburete	137
2.3.4. Componentes	142
2.3.4.1. Producto de roble	145
2.3.4.2. Producto de tablero de partículas y fibras	145
2.3.4.3. Guías	145
2.3.4.4. Tornillos	146
2.3.4.5. Tubillones	147
2.3.4.6. Ruedas	148
2.3.5. Acabados	148
2.3.6. Proceso de fabricación	149
2.3.6.1. Montaje del producto	152
2.3.7. Embalaje	155
2.3.8. Normativa	157
2.4. Otros documentos	159
2.4.1. Publicidad	159
2.4.2. Soporte visual	161
2.4.3. Bibliografía	167



## 2.1. Documentación de partida

### 2.1.1. Briefing

El "briefing" o "programa de diseño" es un documento escrito que recoge toda la información necesaria para que se pueda desarrollar el proyecto. En este documento escrito, no excesivamente extenso, se aportan los objetivos que se persiguen, a qué público interesa llegar, cuál es la competencia, qué mensaje se quiere enviar y cualquier otra información que pueda ayudarnos a enfocar el proyecto correctamente. Para la realización del briefing se ha hecho uso de las pautas impartidas en las asignaturas de Diseño Conceptual y Proyectos de Diseño.

#### 2.1.1.1. Descripción de la situación

##### 2.1.1.1.1. Producto a desarrollar

Categoría: Mobiliario.

Sector: Hábitat.

Tendencia: Beta House.

Características: Multifuncionalidad. Cubrir distintas necesidades básicas cotidianas haciendo un máximo aprovechamiento del espacio dentro del hogar y permitir compartir diversas actividades en una misma estancia.

##### 2.1.1.1.2. Marca

Posicionamiento: Nivel medio-alto.

Reputación: Gran reconocimiento y alta calidad de desarrollo.

Valores: Conocimiento innovador y exclusividad.

Proyección futura: Innovación y motivación de que jóvenes diseñadores se animen a expresar y dar a conocer sus proyectos.

##### 2.1.1.1.3. Competencia

La competencia es algo complicado de definir, porque hay un sinnúmero de empresas en el mundo del hábitat, por lo que la competencia serán todas las empresas dedicadas a este sector.

Para saber que empresas están en la competencia se hace uso de diferentes catálogos online de arquitectura y diseño, como son "ArchiExpo" ([www.archiexpo.es](http://www.archiexpo.es)) y ArchiTonic ([www.architonic.com](http://www.architonic.com)) donde se encuentran todas las empresas, diseñadores y productos dentro del ámbito del diseño que tienen nombre y que actualmente son

los que constituyen la competencia. Para profundizar más la búsqueda, se filtra y enfoca en tres categorías: mobiliario destinado a la cocina, al comedor y a la habitación.

#### 2.1.1.2. Público objetivo

El cliente que se pretende conseguir es un usuario de nivel medio-alto, porque a la vez que se trata de abarcar gran parte del mercado se busca un usuario que reconozca el talento, que quiera tener en su hogar productos innovadores. Todos los muebles deben aportar creatividad y bienestar para el hogar.

#### 2.1.1.3. Objetivo del diseño

Los criterios que se van a valorar principalmente son:

- Producto funcional.
- Carácter innovador.
- Reinención de los estándares preestablecidos, adecuándose a las nuevas necesidades.
- Crear viabilidad en el diseño.
- Uso de nuevos materiales o nuevas interpretaciones de los tradicionales.
- Utilización de tecnologías de diseño y producción (programas de modelado 3D).

#### 2.1.1.4. Beneficios

Los beneficios que se consiguen son crear un producto innovador, que después pueda ser producido o vendido, buscando así una oportunidad de crear algo exclusivo y de una gran calidad de diseño, que además emocione a posibles clientes y ayude a tener un hogar adaptado a sus necesidades. Las razones de crear un producto, es poder tener una salida en el mundo del diseño y buscar un posicionamiento en él, siendo un joven diseñador con cualidades para crear productos innovadores.

### 2.1.2. Estudio de mercado

Para llegar a la solución final adoptada es necesario realizar un estudio de mercado donde se analizará la cantidad de bienes o servicios que debe conseguir un proyecto para que estos sean viables dentro del mercado actual, además de la forma de comercializar dichos bienes. Puede ser de gran ayuda para definir cómo debe ser el producto o servicio. Para obtener esta información es aconsejable hacer uso de información fiable, así pues se volverá a investigar dentro del Instituto Nacional de Estadística y del Observatorio de Tendencias.

### 2.1.2.1. Tendencia

En la actualidad existen muchas tendencias diferentes, pero el estudio se centrará en una serie de tendencias donde el Observatorio de Tendencias del Hábitat estudia la complejidad del momento social, cultural, económico y tecnológico, estableciendo una clasificación de tendencias dentro del entorno del mercado del hábitat, en concreto se va a hacer uso del “Cuaderno de Tendencias del Hábitat 2013/2015”, el último publicado. Las tendencias que aparecen en este cuaderno son: *Antique essence*, *From abroad with love*, *Beta House*, *Let`s get Smart*, *My own playground*, *Material world* y *Survival objects*.

La tendencia seleccionada para el proyecto es *Beta House*. Esta tendencia consiste en intentar que los productos sean flexibles, para poder adaptar el producto a distintas situaciones, donde el usuario pueda realizar acciones diferentes como reposo, alimentación, trabajo y ocio. Los valores principales que quiere transmitir son un hogar social y de autorrealización en un ambiente común. Hay que tener en cuenta que es una tendencia con gran aceptación en los mercados que presenta productos asequibles a todos los públicos. Además, responde perfectamente a demandas actuales en los mercados, como son la personalización de los objetos y la adaptación a las diferentes funcionalidades dentro de la casa.

### 2.1.2.2. Competencia

#### 2.1.2.2.1. Empresas de la competencia

Para saber que empresas están en la competencia se hace uso de diferentes catálogos online de arquitectura y diseño, como son “ArchiExpo” ([www.archiexpo.es](http://www.archiexpo.es)) y ArchiTonic ([www.architonic.com](http://www.architonic.com)) donde se encuentran todas las empresas, diseñadores y productos dentro del ámbito del diseño que tienen nombre y que actualmente son los que constituyen la competencia.



*Imagen 1: Logo Brunner*

Brunner, fundada por Rolf Brunner en 1977 en Alemania, es una de las compañías internacionales líderes en el sector del mobiliario contract. Las soluciones de Brunner tienen sentido en cualquier lugar en que se reúne gente. Brunner asegura a través de productos inteligentes y extremadamente funcionales ayudar a aumentar la eficiencia de los procesos de reunión sea cual sea el motivo. La empresa persigue la misión de

diseñar muebles que consigan un ambiente óptimo para el lugar donde se sitúan, en este sentido Brunner coopera estrechamente con líderes en el campo de la arquitectura y el diseño . El resultado : diseño inspirado, de calidad ejemplar , combinando armoniosamente un lenguaje formal reducido con gran funcionalidad y detalles sorprendidos. Concebidos de forma sostenible e integrados en el verdadero diseño Brunner.

The logo for Montis consists of the word "MONTIS" in a bold, uppercase, sans-serif font. Each letter is filled with a grid of small squares, creating a pixelated or mosaic effect.

*Imagen 2: Logo Montis*

Montis, fundada en 1974, es una empresa holandesa, que busca por encima de todo la comodidad de sus usuarios. Por lo tanto, hacen muebles inspirados en las exigencias de la vida moderna. Aunque la comodidad es su mayor reto no dejan de lado la importante estética, ambas tienen que convivir para un proyecto. Ese es el lujo de un buen diseño.

The logo for Palmberg features a solid green square on the left. To its right, the word "PALMBERG" is written in a bold, uppercase, sans-serif font. A thin green horizontal line runs underneath the text.

*Imagen 3: Logo Palmberg*

Palmberg es una empresa alemana, que se centra sobre todo en el desarrollo de proyectos que lleven a cabo diferentes tareas en diferentes habitaciones. Por lo tanto, es de crucial importancia proporcionar un ambiente inspirador para un mundo de trabajo, adaptable a las necesidades del usuario. Los usuarios y sus necesidades siempre forman el centro de su trabajo. Llevan una cadena de productos de alto valor en términos de calidad y función, se unen bajo la profesionalidad en la materia de diseño de lugares de trabajo, la creatividad, la capacidad de innovación, de producción moderna, y sobre todo comodidad.

The logo for Hookl und Stool features a stylized graphic on the left consisting of three vertical lines of varying heights. To the right, the words "HOOKL" and "STOOL" are stacked vertically in a bold, uppercase, sans-serif font. The letters "S" and "O" in "STOOL" are colored red.

*Imagen 4: Logo Hook Und Stool*

Hookl und stool es un nuevo fabricante de muebles de diseño contemporáneo de Serbia. Selecciona cuidadosamente sus proyectos combinando el metal, tejidos y madera sólida. Trabajan exclusivamente con diseñadores con talento que entienden y comparten su filosofía de diseño y pasión, con el fin de proporcionar productos de calidad, originales y funcionales para los fabricantes de gama alta.

The logo for Gaber features the word "Gaber" in a bold, uppercase, sans-serif font, followed by a registered trademark symbol (®).

*Imagen 5: Logo Gaber*

Gaber, empresa italiana, nació de las experiencias que van desde el diseño y fabricación utilizando diversos materiales: plástico, metal, madera y tapizados. Gaber ofrece una colección de sillas, taburetes, mesas y muebles de diseño y gran calidad. Con la capacidad de utilizar las tecnologías más avanzadas en la industria, la investigación se basa en soluciones innovadoras y funcionales, han sido siempre una prerrogativa de los productos de Gaber, y la capacidad de producir productos de calidad y diseño testifica el gran conocimiento y dominio del campo que caracteriza al equipo de trabajo. Además, Gaber insiste en que el resultado final cumpla sí o sí con los requisitos funcionales y estéticos.



*Imagen 6: Logo Ro*

La compañía suiza Röthlisberger ha estado en existencia desde 1928. Muchas cosas han cambiado desde entonces. Empezó como carpintería y ahora es una gran proveedora de espacios interiores, han estado produciendo su propia gama de muebles de diseño desde 1977. El banco de trabajo tradicional ha dado paso a herramientas CNC y máquinas que pueden ser configuradas para acomodar cualquier proyecto imaginable. Además de trabajar con mecanizado de diferentes maderas, ahora también emplean metal, vidrio, piedra y otros materiales en sus diseños y proyectos de construcción. La calidad suiza que tienen caracteriza a todos los productos que salen de su fábrica, destaca su interés creativo en esforzarse continuamente para encontrar mejores soluciones de producción. Mantienen colaboración entre arquitectos y diseñadores, así como el deseo de realizar todos los diseños de los muebles de la mejor manera posible, para que puedan convertirse en un diseño extraordinario y perdurable.

# Resident

*Imagen 7: Logo Resident*

Fundada en 2011 por Simon James y Scott Bridgens, Resident es la primera empresa de diseño de su estilo de Nueva Zelanda. Es una empresa enfocada a nivel mundial comprometida con el diseño, la fabricación y la distribución de iluminación de alta calidad y muebles para entornos comerciales y domésticos. Su esencia gira en torno a una auténtica combinación en el mundo del diseño entre la fabricación y la creación excepcional.



*Imagen 8: Logo Naber*

Naber es una empresa familiar de tamaño medio que nace en Alemania. Desarrolla, produce y distribuye una gama de accesorios de cocina. Innovadores desarrollos de productos, una calidad de construcción que ha conseguido ganar muchos premios y un servicio excelente y altamente motivado les ha convertido en uno de los más importantes de la cocina en Europa. En 1948 Hermann Naber funda una empresa mayorista de suministros de carpintería y herrajes para muebles. En 1975 Ingrid y Hans-Joachim Naber pasa a hacerse cargo de la empresa y desarrolla la nueva gama de "Accesorios de cocina". Como resultado de su creatividad y el trabajo duro de la empresa pasa a ser uno de los más importantes de la cocina en el comercio de accesorios en Europa con una amplia gama de productos.



*Imagen 9: Logo Gazzda*

Debido a que el hogar es un lugar tan especial e importante, en Gazzda, una empresa de Bosnia y Herzegovina, crean muebles extraordinariamente para ello. Quieren ayudar a construir un hogar que genere una sensación de calidez y confort, un lugar donde se puede ser feliz.



*Imagen 10: Logo Alki*

Alki es un taller de mobiliario que nació en 1981 en Itsasu, un pequeño pueblo al norte del País Vasco que está situado en un entorno rural y poco industrializado. La empresa surgió de la iniciativa de cinco amigos que unieron sus fuerzas e ilusión para crear empleo en el lugar, ya que la gente se veía obligada a emigrar a otras partes debido a la falta de oportunidades. Es por eso que son una cooperativa y que desde sus inicios tienen unos valores muy profundos que van más allá de lo exclusivamente económico. Hoy Alki es un proyecto creativo que rebosa ilusión, y su meta es ser un proyecto cultural-comercial que desempeña un papel activador en el entorno, impulsando el cooperativismo y la colaboración entre personas y empresas para ofrecer lo mejor al mercado.



*Imagen 11: Logo Porada*



Madera maciza que se trabaja con la habilidad artesana de quien sabe transformar un tronco en una pequeña obra artística. De esta pasión nace Porada, fundada en 1968 por Luigi Allievi con la intención de seguir la producción de sillas empezada en 1948. Una empresa que tiene en la calidad y en la profesionalidad sus bases. La excelencia de la calidad y la experiencia en el trabajo de la madera han conferido a Porada una identidad sólida y definida que encuentra su expresión en productos elegantes que contribuyen a caracterizar el paisaje doméstico. La clave de su éxito en los mercados internacionales se debe a la capacidad de encontrar en cualquier pieza el equilibrio entre forma y función, junto a un gusto avanzado y moderno y al mismo tiempo sobrio y esencial para productos destinados a durar en los años.



*Imagen 12: Logo Muuto New Nordic*

Esta empresa escandinava, fundada en 2006, se esfuerza por ampliar la tradición del diseño escandinavo con nuevas y originales perspectivas. De hecho, su nombre Muuto, significa nueva perspectiva en finlandés. Un buen diseño comienza con la persona, así que seleccionan los más brillantes talentos del diseño en Escandinavia y les dan la libertad de expresar su historia individual a través de objetos cotidianos. Algunos quieren alterar el mundo, otros encontrar la pasión en el color y la forma y otros atraen profundamente la experiencia personal. Los objetos hechos a través de nuevas perspectivas es lo que representa mejor el diseño escandinavo en la actualidad.



*Imagen 13: Logo Miiior*

Miiior es una empresa polaca orientada centrada en representar lo común. A través de su enfoque de desarrollo de producto único y altos estándares de fabricación, crean objetos inteligentes y funcionales para un hermoso y acogedor hogar. La marca fue fundada por dos hermanos y empresarios, que decidieron llevar su pasión por la invención, con una larga experiencia en ingeniería y una gran capacidad en la fabricación ofrecen soluciones orientadas al hogar. Con estos objetivos en mente, el equipo muy de miiior ha estado poniendo su esfuerzo en la exploración de los rituales cotidianos desde una nueva perspectiva, en busca de oportunidades para que sean más eficientes y emocionantes al mismo tiempo. Dicen que hay tantas formas de ver las cosas como personas.



*Imagen 14: Logo Lambert*

Lambert es una empresa alemana fundada en 1967 especializada en la fabricación y distribución de muebles y accesorios para el hogar, hechos a partir de materiales naturales con artesanía de carácter único. La filosofía de Lambert cuida la atención del detalle y la perfecta artesanía para satisfacer las necesidades básicas de las personas y la armonía en su propio entorno. Muebles de alta calidad que irradian emociones y sensualidad, escenarios interiores inusuales y accesorios exclusivos facilitan una nueva forma de bienestar y la identificación con el hogar. Como experta de las artes y artesanías tradicionales de diferentes culturas Lambert ofrece las nuevas formas modernas de expresión. Gracias a las décadas de experiencia en la combinación de materiales originales con un diseño contemporáneo Lambert ha influido en gran medida en todo el mundo. Lambert es más que una marca internacional, el alma de Lambert es el espacio personal en el que el ser humano encuentra el bienestar, para vivir como le gusta. Es la persona que se rodea de cosas bellas y con ello su espacio de vida puede crecer de acuerdo a sus deseos.



*Imagen 15: Logo Arper*

Arper es una empresa italiana fundada en 1989, basada en la producción y distribución de muebles del hogar y de oficina en todo el mundo. Arper está cumpliendo con el proyecto empresarial que surgió de un taller de cuero, fundado por Luigi Feltrin, el presidente de la compañía. La creatividad y la pasión del fundador junto con la investigación y la innovación promovida por sus hijos Mauro y Claudio, ahora director general de la compañía, son las cualidades que distinguen a Arper hoy. A finales de la década de 1990, Arper lanzó el proyecto industrial que llevó a la compañía al campo del diseño y la condujo a la utilización de nuevos materiales y tecnologías, y un cambio marcado en el tiempo. La calidad del medio ambiente y la sostenibilidad, junto con el uso de materiales reciclables de baja emisión, son los principales criterios de producción de Arper. Por esta razón, desde 2005 Arper se dedica en gran medida a controlar y gestionar el impacto medioambiental del producto de principio a fin.



*Imagen 16: Logo Porro*

Una de las marcas de diseño de muebles con más éxito gracias a sus investigaciones sobre los acabados, el refinamiento de la línea y la calidad técnica de sus detalles. Esta marca nace en 1925 en la zona de Brianza, el lugar de nacimiento tradicional de muebles de calidad italiana, es una marca internacional que se caracteriza por una capacidad intrínseca para seleccionar, trabajar e interpretar la madera, ofreciendo una increíblemente amplia y precisa gama de acabados y el uso de tecnologías de vanguardia para lacas, brillo y mate, junto con técnicas de carpintería fina del pasado. Un verdadero patrimonio de la empresa, la selección de la madera se renueva cada año y es administrada por la familia Porro, con su fondo corporativo y experiencia en la materia, junto con Piero Lissoni, que, como arquitecto y diseñador, ofrece continuamente nuevas entradas y aplicaciones. El punto de vista del diseñador y la del sastre se entrelazan en una paleta de una increíble gama de 16 soluciones en las que cualquier persona puede encontrar su tipo de madera preferida y utilizarla a su antojo en los sistemas y partes de la colección.

The logo for Maxalto, featuring the brand name in a bold, uppercase, sans-serif font.

*Imagen 17: Logo Maxalto*

Maxalto y BB Italia, dos marcas que componen la firma de renombre internacional de mobiliario de diseño para el hogar, ofreciendo una gama completa de muebles para cualquier ambiente y espacio. La colección, coordinada por Antonio Citterio, debe su éxito a la equilibrada mezcla de pasado y presente. Le encanta a los que adoran la elegancia cálida que realza las cualidades de la madera, al refinamiento de las tonalidades oscuras, y a los que aspiran a un lujo no ostentoso. Una completa gama de muebles que destacan por la belleza de sus materiales y la atención en el detalle, creados para ser "clásicos contemporáneos". El mercado internacional ha trasladado a la empresa hacia una selecta red de puntos de venta que destacan por su calidad profesional, y un número significativo de tiendas en las ciudades más importantes del mundo.

The logo for Zanotta, featuring the brand name in a bold, lowercase, sans-serif font.

*Imagen 18: Logo Zanotta*

Empresa italiana fundada en 1954, Zanotta está reconocida como una de las principales protagonistas de la historia del diseño italiano. A partir de los años sesenta, guiados por la intuición y el extraordinario talento de su fundador, Aurelio Zanotta ha conquistado la escena internacional gracias a sus productos emblemáticos, tanto desde el punto de vista formal como desde el de la innovación tecnológica. Esta empresa trabaja diferentes tipos de productos: sillas, sofás, camas, armarios, estanterías, sillas, mesas, mesas de café y complementos de decoración. Las tecnologías utilizadas para la producción son diferentes y permiten, en línea con la filosofía de la empresa orientada hacia la investigación y la experimentación, el uso avanzado de múltiples materiales como metales (aleación de aluminio, acero inoxidable, latón, bronce, etc.) plásticos, cristal, mármol, granito, madera, tela y cuero.

#### 2.1.2.2.2. Productos de la competencia



*Imagen 19 y 20: OLA 20 by Pininfarina, Snaidero*

OLA, proyecto en el que Snaidero ha querido revisar sus símbolos para otorgar frescura y elegancia contemporáneas y, al mismo tiempo, confirmar la autenticidad y la originalidad de un gran clásico de su historia. Producida sin interrupción desde 1990, OLA marca el inicio de la colaboración de Snaidero con el grupo Pininfarina y nace de la idea de un proyecto capaz de salir de un impacto visual que se había hecho normal, resolviendo de la forma más nueva las funciones irrenunciables de una cocina. Una suavidad que la inconfundible mano de Pininfarina ha querido reforzar adicionalmente en esta reedición del proyecto a través de un elemento nuevo: el SOPORTE DE ENCIMERA de islas y penínsulas se presenta con un diseño escultórico, a través de un refinado elemento realizado tanto en madera estratificada es la solución innovadora de fibra de carbono, y perfilada con un diseño que evoca de manera inconfundible a Pininfarina.



*Imagen 21 y 22: Hoc by Jehs + Laub, Brunner*

Hoc, el taburete flexible y comunicativo de estilo minimalista de diseño escultórico. Este proyecto se centra en el diseño de su taburete Hoc, pero aunque no se trate de una mesa también nos interesa esa otra parte, además la mesa forma parte del proyecto como complemento. El taburete consta de tres piezas de madera idénticas que se unen elegantemente en un asiento: eso es Hoc, la interpretación moderna del taburete arquetípico. Puro y absolutamente reducido a la esencia. Un taburete que

parece más una escultura que un asiento. Su forma, abierta a todos los lados, favorece la flexibilidad a la hora de sentarse, fortalece la espalda y crea espacio para conversar de forma relajada. Hoc destaca por su excelente calidad y encaja en cualquier ambiente. Está disponible en dos alturas: como taburete de bar con reposapiés y en un diseño más bajo que lo hace apilable.



*Imagen 23 y 24: Doble Bar by Gijs Papavoine, Montis*

Doble es una mesa cuya tapa de madera está sostenida por dos estructuras de soporte de madera sólidas en paralelo. La parte superior recta tiene aberturas a ambos lados por dos tirantes decorativos. Las funciones de los componentes separados se pueden acentuar por tinción en diferentes colores. Este diseño sencillo quiere resaltar la naturalidad de la madera, y es por eso que todos sus posibles acabados son en madera: Walnut, Ash, Oak.



*Imagen 25 y 26: Heldu by Jean Louis Irtzoki, Alki*

La colección Heldu se ha construido siguiendo una técnica tradicional para la unión de elementos de madera. Los travesaños de la silla encajan en el asiento. Los de la mesa, sobre el tablero. La aplicación de los colores destaca el juego de unión de los diferentes elementos.



*Imagen 27 y 28: Emea by Jean Louis Irtzoki, Alki*

La mesa Emea se ha diseñado utilizando una estructura de madera de roble. La superficie de la mesa es de 38 mm de varias capas sólidas más 4 aristas cortadas en chapa de roble. Las patas son de metal y están cubiertas de madera maciza de roble. Diseñada también por Jean Louis Irtzoki, la colección Emea, con madera de roble, exhibe la experiencia técnica de la empresa. Una silla arquetípica, esta pieza requiere que todas las habilidades del equipo de Alki en términos de mano de obra, el montaje y la precisión. Es una ilustración perfecta de la idea de la madera maciza. Sus diferentes componentes parecen estar tallados en un solo bloque.



*Imagen 29 y 30: Kit by Thomas Katschke, Palmberg*

Kit es el producto de un trabajo que se centra en la comunicación de estar. Kit permite y proporciona todas las interfaces relevantes para el mundo moderno de los medios de comunicación. En combinación con sus otros programas de diseño, Kit ofrece la oportunidad de diseñar una zona de comunicación en el área de la cocina. Con posibles elementos de fácil integración, como lavavajillas, frigorífico o la separación de residuos, Kit establece una conexión con una unidad de cocina funcional en el lugar de trabajo. Kit está disponible en diferentes alturas, anchuras y profundidades. Kit es práctico, no importa si quieres posicionar tu espacio en medio separado de la pared o justo al lado de ella.



*Imagen 31 y 32: MENA by GG designart, Vitamin Design*

La mesa MENA se adapta a todos los estilos de interior por su forma clásica. Sencillas formas rectangulares hacen que sea fácil de combinar. El tablero de la mesa es de madera maciza de 3 cm o 4 cm de espesor. Hecho a medida y disponible en diferentes tamaños según sea necesario. Los tipos de madera: roble común y el roble nudoso, fresno, haya, hayas núcleo, nogal americano y de madera de cerezo.



*Imagen 33 y 34: T-Meeting by Christian Horner, Johannes Scherr and Kai Stania, Bene*

Mesas de reuniones para breves encuentros de coordinación de pie y para diversos lugares de comunicación. El código de diseño: significativo, reducido, de alto valor, adaptado a las mesas de trabajo de la plataforma T. Las mesas para reuniones de pie T-Meeting están disponibles en diversos tamaños, formas de estructura y placa, colores y materiales. Utilizables en todas las zonas y ámbitos de la oficina en donde se requiera comunicación: en el puesto de trabajo, en las áreas de reuniones, en zonas de espera, recreo e intermedias, o en la cafetería. Hay variantes de su estructura, pueden haber una o dos columnas. El plato del suelo puede ser redondo o cuadrado. Opcionalmente puede ser enganchada en un armario (con patines). Tiene siete formas diferentes de placa superior a elección: cuadrada, rectangular, redonda, ovalada, bote, octogonal, caja. La superficie de apoyo bajo la placa de mesa está disponible en diferentes medidas. Posee una configuración individual, gracias a la diversidad de colores y materiales. De pie o sentados, se puede alternar en combinación con taburetes. En resumen, esta mesa rebosa de versatilidad y funcionalidad.



*Imagen 35 y 36: Ophelis docks by Björn Meier and Till Grosch, Ophelis*

Ophelis tiene requisitos de amplio alcance. Áreas previamente infrautilizadas de la oficina cumplirán, como complemento al escritorio clásico, las nuevas exigencias de una forma evolutiva de trabajo. Estas zonas pueden ser utilizadas como lugares para trabajar y comunicarse, así como para la contemplación tranquila. Este proyecto pretende crear conexiones y transiciones, proporcionar una interfaz y un punto de encuentro, ofrecer un lugar para la concentración, tranquilidad y relajación. Trata una pieza compartida de muebles, como un sistema modular. Sus características especiales son: Variedad de opciones ; Libre configuración las conexiones eléctricas posibles ; Variedad de complementos ; Tapicería de alta calidad ; Amplia selección de materiales de cobertura ; Diseño autónomo ; Enfoque integral de productos ; Compatibles en dimensiones y diseño con otros diseños.



*Imagen 37 y 38: Maverick by Birgit Hoffmann, KFF*

La gama de productos Maverick destaca por ser sorprendentemente moderna. De alguna manera este modelo nos recuerda al mobiliario de la antigua cocina, y que ahora le da un encanto especial. La mesa está hecha de madera maciza. Se le da una forma cónica en el borde superior.





*Imagen 39 y 40: Step by Studio Eurolinea, Gaber*



*Imagen 41 y 42: Meeting Bar, Magnus Olesen*

A menudo estas barras se tratan de un módulo torpe, imposible de mover una vez colocado en una habitación. Meeting Bar, un diseño de interiores que ofrece una nueva mesa-barra de reunión está disponible en un material ligero, con dos ruedas incorporadas montados en uno de los frontones. De esta forma la tabla de sesión se puede mover fácilmente a la zona a la que se va a utilizar. Se utiliza un negro suave al tacto, o con el tablero de la mesa y las superficies externas en laminado blanco o linóleo negro o gris claro, las superficies restantes pintadas en el mismo color. Cuenta con accesorios como rieles para colgar taburetes de la barra.



*Imagen 43 y 44: Etage by Moritz Schmid, Röthlisberger*

Un sistema de estantería diferente, eso es ETAGE. ETAGE tiene dos características: los dos o tres niveles tienen forma elegante para formar un óvalo y, en segundo lugar, ETAGE tiene una cáscara envolvente de la que se puede mover verticalmente entre niveles. Eso es lo que hace a este mueble tan especial. Los soportes sirven como reguladores de la cáscara que puede ser bloqueado en su posición con facilidad, ofreciendo tanto la funcionalidad como la rigidez. ETAGE es una plataforma que puede ser utilizada como un tipo de aparador, como una estantería o como almacenamiento. Está fabricada en roble natural y en roble lacado.



*Imagen 45 y 46: Barra Mercury, Cancio*

Barra de cocina auxiliar MERCURY, fabricada en encimera de cristal templado 8 mm o en material porcelánico, la pata de sujeción se fabrica en aluminio anodizado o cromado, pudiéndose combinar en cualquiera de sus acabados. La fabricación de la pata se realiza a medida sin coste alguno, adaptándose perfectamente a cualquier altura deseada. Además dispone de un mecanismo de desplazamiento para disponer de la posibilidad de recogida en espacios reducidos.



*Imagen 47 y 48: Utby by Mikael Warnhammar, Ikea*

Esta mesa alta desempeña perfectamente la función de barra en una cocina. La estructura es de acero inoxidable. La superficie es fuerte y resistente, muy fácil de mantener limpia, además las patas se pueden regular para corregir posibles desniveles en el suelo. El tablero es una lámina de fresno, con aplicación de tinte y barniz acrílico incoloro.



*Imagen 49: Stornäs by Carina Bengs, Ikea*

Mesa alta hecha de pino macizo, con tinte y barniz acrílico incoloro. Reposapiés de acero y revestimiento epoxi/poliéster en polvo.



*Imagen 50 y 51: Ena Table by Salih Teskeredžić, Gazzda*

Se emplea madera para su diseño, en concreto roble y nogal. El acabado de la madera lo realiza en aceite natural y aplica un lacado blanco a sus accesorios. Cuenta con dos cajones, incorporados de una forma muy discreta y sencilla con un mecanismo de alta resistencia.



*Imagen 52 y 53: Doppeldecker, Bernotat&co*

En estos tiempos en que la mayoría de las veces no se puede disponer de una vivienda con muchas habitaciones dedicadas cada una a una actividad no queda más remedio que convertir el salón en una especie de espacio multiusos transformable. Habitación de estar, comedor, centro de audiovisuales, sala de videojuegos, pequeño despacho, estancia para estudiar... y en ocasiones debe compartirse el mismo espacio para varias de estas actividades. Esta mesa une el ocio y el trabajo en esta original mesa que puede cumplir dos funciones ocupando un mismo espacio. Con un simple movimiento pasaremos de tener una mesa de comedor para seis comensales a un escritorio con zona de almacenaje. Al proporcionar dos niveles, uno para trabajar y otro para comer, no será necesario recoger cada vez cuando se acerque la hora de comer. Con cerrar a tapa quedará oculto todo nuestro desorden.



*Imagen 54 y 55: Hidden by Sara Larsson, A2 designers AB*

Hidden es la solución para conciliar la vida laboral con la familiar. Hoy por hoy es cada vez más normal llevarse algo del trabajo a casa. Para resolver en un pequeño espacio esta necesidad, sobre todo cuando no nos sobran los ambientes, Hidden se presenta como una idea sencilla y práctica. Hidden es por un lado un mueble auxiliar y por el otro un escritorio, basta con correr el módulo deslizante. Así Hidden será una cosa u otra, dejando al descubierto u oculta nuestra zona de trabajo y papeles. De más está decir que un mueble de estas características contribuye al orden, tan necesario en espacios pequeños.



*Imagen 56 y 57: Landa Desk by Samuel Accoceberry , Alki*

La mesa Landa, inspirada en las formas de las mesas de trabajo de las carpinterías, es un práctico escritorio construido en madera maciza que integra una ingeniosa solución para el cableado. Otros elementos tapizados de la colección aportan calidez y color al entorno de trabajo.



*Imagen 58 y 59: Nancy by Christophe Pillet, Porro*

El nuevo escritorio Nancy de líneas suaves, que recuerdan los Cincuenta, se ha diseñado tanto para el hogar como para la oficina. Con sobre en madera lacada mate y patas en metal cromado, se completa con 3 prácticos cajones bandeja en madera mongoi, escondidos en su interior que se abren como por arte de magia. ¿El truco? Bajo el tablero inferior de la mesa, un botón-palanca desliza delicadamente los cajones, hasta que se abren.



*Imagen 60 y 61: K2D, Tecta*

El escritorio K2D, diseño de Tecta para Tecta, de línea, pero funcional, perfecta para la oficina o el estudio. La fina estructura es tubular de acero sostiene el tablero dotado de dos cajones. El tablero está disponible en versiones diferentes: madera lacada (blanco, negro o rojo), madera natural (nogal), tapizado en piel (rojo, negro y otros colores).



*Imagen 62 y 63: Compas Direction by Jean Prouvé, Vitra*

Jean Prouvé desarrolló varias versiones de la mesa Compas en los años cincuenta, basando el diseño en los principios estructurales que le hicieron famoso. Una característica común a todas ellas son las esbeltas patas elegantemente separadas, que recuerdan los brazos de un compás: «le compas» en francés. Los tableros de madera maciza tratada al aceite dan a Compas Direction un aspecto inconfundible. Sus compactas dimensiones la convierten en la mesa ideal para la oficina doméstica contemporánea, donde apenas hay papeles.



*Imagen 64 y 65: Cant desk, Blu Dot*

Este sencillo escritorio cuenta con una chapa de nogal cálido con patas macizas, y su elección de detalle en acero gris, en color rojo brillante o en un color ceniza con el acero blanco.



*Imagen 66 y 67: Ikea Ps 2014 by Krystian Kowalski, Maja Ganszyniec y Pawel Jasiewicz, Ikea*

Todos vivimos en la ciudad, en apartamentos pequeños o al menos más reducidos de lo que nos gustaría y a menudo trabajamos en casa. Hacía falta un mueble que nos permitiera trabajar cuando quisiéramos y que de alguna forma hiciera desaparecer el trabajo al finalizar. Es el caso del escritorio IKEA PS 2014. Es pequeño, bonito y en la parte superior se pueden guardar libros o el material que quieres tener a mano. Nuestra intención ha sido diseñar un objeto orientado a su función que se integrase fácilmente en el entorno y no un diseño distintivo.



*Imagen 68 y 69: Lillåsen by Mikael Axelsson, Ikea*

El tablero de este escritorio está hecho de bambú, un material duradero, renovable y sostenible, además de un tablero de fibras y acompañado de un barniz acrílico incoloro. La estructura inferior es de acero con un revestimiento de poliéster en polvo.





*Imagen 70 y 71: Modesto by Möbel Liebschaften, Lambert*

Un mueble elegante, ya sea en la oficina o en el salón. Gracias a sus líneas limpias y colores cálidos Modesto se adapta a diferentes situaciones en un entorno de trabajo. Por supuesto, se han considerado todos los aspectos ergonómicos: las áreas de trabajo horizontales son amplias y ofrecen un confort óptimo para escribir o trabajar. Cuatro cajones pequeños garantizan el orden. Este mobiliario de Lambert crea una mezcla de materiales, combinando madera de nogal, una de las mejores, con el bambú.



*Imagen 72 y 73: PS05 by Ivo Schelle, Jonas Kressel, Kressel and Schelle, Müller Möbelfabrikation*

LA mesa PS05 ahorra espacio, mantiene las cosas organizadas y es perfecta para trabajar desde casa. Un elemento elegante de los muebles que se adapta a una amplia variedad de interiores. Puede llevar la oficina a su área de trabajo favorita, ya que contiene un punto de recarga práctica para los ordenadores portátiles, tabletas y teléfonos móviles. Esta mesa está dimensionada y diseñada como una estación de trabajo para PC. Accesorios opcionales, como documentos y equipos de oficina, puedes guardarlos sin esfuerzo en cajones metálicos prácticos. El cuadro de potencia garantiza el suministro de energía eléctrica y, junto con el espacio storage adicional, ofrece un montón de espacio para los cables y cargadores. La mesa PS05 está disponible opcionalmente con el metal o patas de madera. La superficie de trabajo, hecho de madera maciza de roble, y la construcción de metal proporcionan una emocionante mezcla de materiales y colores.



Imagen 74 y 75: Sol by Sebastian Desch, TEAM 7

El escritorio sol es un compañero perfecto en las salas de estar, con un diseño maravilloso. Dos cuerpos conectados, uno hecho de madera y el otro cubierto con cuero, forman la idea básica de este proyecto. La superficie de escritura se puede sacar hasta hacer clic en en las dos posiciones finales. En su estado extendido, que ofrece suficiente espacio para sentarse cómodamente, proporciona un cómodo acceso al interior del escritorio, donde hay una toma de corriente con una conexión USB y la tecnología innovadora de carga Qi para la carga inalámbrica de los teléfonos inteligentes y las tabletas, proporciona energía a varios dispositivos. Además tiene departamentos para utensilios, como cajas para plumas o bolígrafos, y una organización extra en un cajón secreto de fácil acceso. El accesorio opcional con iluminación LED regulable proporciona toda la iluminación que necesita.

### 2.1.2.3. Demanda

Volviendo a hacer uso del Cuaderno de tendencias del Hábitat como previamente se ha hecho en el estudio de tendencias, en concreto sobre la tendencia seleccionada *Beta House*, se analiza ahora la demanda actual en el mercado y como es vista por los usuarios. *Beta House* determina de qué modo, en el actual panorama de incertidumbre, el hogar se convierte en uno de los pocos ámbitos estables y previsibles. Este lugar común vuelve a ser un espacio donde cultivar las relaciones sociales, pero también un lugar para la autorrealización personal. Los productos que nos rodean son versátiles, se adaptan a nuestra forma de hacer las cosas. Nos encontramos ante una tendencia con una gran aceptación en los mercados, ya que presenta productos asequibles. Además, responde perfectamente a demandas actuales en los mercados, como son la personalización de los objetos y la adaptación a las diferentes funcionalidades dentro de la casa.



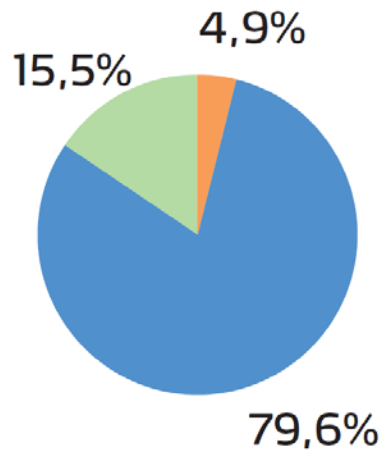
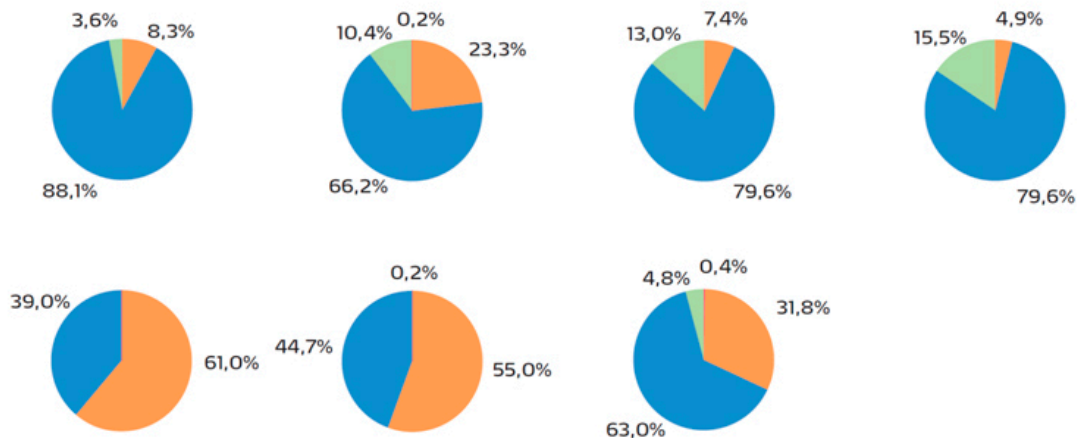


Gráfico 1: Tendencia Beta House

Como se puede observar en el gráfico, el cual se ha obtenido de un estudio realizado y mostrado en el Cuaderno de tendencias del Hábitat, un 79'6% de los españoles piensa acorde a esta tendencia. Es un nivel bastante alto de aceptación, y aunque no es el más alto, es el que tiene un menor porcentaje de rechazo, 4'9%. Además el grupo de personas afines a esta tendencia es del 15'5%, lo que supone que está posee el mayor número de usuarios afines, comparado con el resto de tendencias. Por ello esta es la tendencia que mejor resultado general ha mostrado entre los usuarios respecto al resto de tendencias.



Gráficos 2, 3, 4, 1, 5, 6, 7 (de izquierda a derecha y de arriba a bajo): *Antique Essence, From Abroad with Love, Let's get Smart, Beta House, My Own Playground, Material World y Survival Objects.*

#### 2.1.2.4. Usuario

Desde el Observatorio de Tendencias del Hábitat se van desarrollando diversas investigaciones en torno a cómo evoluciona nuestro hábitat y hacia donde se

dirige, con el objetivo de dotar a las empresas y profesionales del hábitat de herramientas para la innovación y el desarrollo de estrategias y productos de alto valor añadido. Previamente ya hemos visto y analizado el Cuaderno de Tendencias del Hábitat, ahora se realiza un estudio sobre el usuario, donde interviene la edición “Nuevas Formas de Habitar”, también del Observatorio de Tendencias del Hábitat, la cual trata de mostrar cuáles están siendo los principales cambios que se están dando en la forma en que habitamos, esto es, en nuestras ciudades, casas y en nuestros productos cotidianos. Para comprender estos cambios, es fundamental abordar cómo han evolucionado y surgido nuevos modelos familiares y nuevas unidades de convivencia y comprender cómo son estas unidades que forman el hogar, cómo se comportan, cuáles son sus valores y, en definitiva, qué tipo de casa y productos necesitan o desean. Vemos que en las sociedades modernas surgen nuevos modelos de familia y nuevas unidades de convivencia cada vez más variadas. Estos nuevos modelos se explican por la evolución de determinados valores y por causa de diversos factores económicos, como la incorporación de la mujer a la vida laboral, o demográficos, como el descenso del nivel de fertilidad o el aumento de la esperanza de vida, entre otros. Así, el aumento espectacular de los hogares unipersonales, en España se pasó de un 13% de hogares unipersonales en 1996 a un 21% en 2007 (fuente: Censo 2001 y estimación TNS); el crecimiento de la tercera edad –1 de cada 5 europeos es mayor de 65 años (fuente: Evolución de la familia en Europa 2008. Instituto de Política Familiar)– o la reducción del tamaño medio de los hogares, que ha pasado de 4 individuos en 1960 a 2,4 en 2005, nos hace ver la magnitud y la rapidez de estos cambios que sin duda han de tener una repercusión en la configuración de nuestras casas y productos.

Hay que comprender las nuevas necesidades en cuanto al hábitat, la casa, sus enseres y productos, y de esta forma conocer al consumidor desde otro punto de vista, es decir, conocerlo como habitante. Partimos de la base que el ser humano tiene una gran capacidad de adaptación al entorno y además una mayor capacidad de hacer que el entorno se adapte a él. Además, hay que tener en cuenta que nuestra forma de hacer las cosas, de habitar, está en constante evolución.

En cuanto a productos, testigos de nuestra forma de hacer las cosas, pedimos productos ampliados, esto es, con más usos, emocionales y que nos generan experiencias de todo tipo, desde el juego, la sorpresa, el bienestar pero también son acordes con nuestra ética, y nuestra forma de usarlos. Son interactivos y flexibles pero a la vez sencillos. En definitiva, son productos muy vinculados al usuario porque éste participa en su creación, interactúa con él o le une a éste un vínculo emocional.

Este conocimiento es básico para que la empresa sea capaz de adaptarse a los profundos cambios que se están dando en el habitante y en el interior de sus hogares, con el objetivo de reducir la distancia entre lo que la empresa ofrece y lo que el habitante necesita.

Para escoger el tipo de usuario al que irá destinado el producto, primero analizamos el hogar donde habitará, pues también es un factor influyente. Como el proyecto irá destinados a hogares pequeños, analizamos todos los tipos de familias que hay en el cuaderno de “Nuevas Formas de Habitar” y vemos el tipo de usuarios que se pueden adaptar en esta tipología de vivienda.



Imagen 76:

*Yo soy familia*



Imagen 77:

*Madre sola por elección*



Imagen 78:

*La familia de dos*



Imagen 79:

*La familia negociadora*



Yo soy familia

Esta unidad familiar se compone de una sola persona caracterizada y aceptada por la sociedad abierta y tolerante en la que vive. Es decir, se trata de una persona que decide libremente vivir solo y de forma independiente. Siendo así, el individualismo y la búsqueda de la satisfacción personal son los rasgos que guían su vida en una sociedad con multitud de estilos de vida. Un ejemplo clarísimo y muy extendido en el mundo del marketing son los llamados singles. Personas jóvenes, sin pareja, que viven solos y que cuentan con unos hábitos de consumo superior al resto de hogares y muy enfocado a servicios de ocio, tiempo libre y objetos de lujo. Otro ejemplo son los llamados LAT (Living Apart Together) o, lo que es lo mismo, parejas que deciden mantener dos viviendas independientes en vez de una compartida. Varias son las razones como por ejemplo mantener la independencia personal y económica, mantener fresca la relación de pareja o, simplemente, poder concentrarse en las actividades propias sin interrupciones.

¿Cómo vive la persona que decide ser su propia familia?

Dado su carácter individualista, buscan casas y productos que reflejen su personalidad y con alta presencia de tecnología. Otras de sus preferencias son la funcionalidad y flexibilidad de los espacios, al mismo tiempo que buscan productos que les faciliten sus acciones cotidianas, pero que también les faciliten el aprovechamiento del espacio.

Tipología de producto para esta familia:

Producto con uso no habitual y creativo

Producto experimental y sensorial

Producto interactivo y participativo

Producto responsable y eficiente  
Producto multifuncional y versátil  
Producto facilitador e intuitivo



Madre sola por elección

Son mujeres que son madres solas porque así lo han decidido. Aunque el modelo de familia monoparental no es nuevo lo que sí que es realmente novedoso es que ya no se trata de una familia llegada a este punto de una forma circunstancial (a través de la separación o el enviudamiento), sino deseada y buscada. Este modelo de familia tiene su origen en la búsqueda y convencimiento de la maternidad en solitario, en contra de la no deseada o sobrevenida. En definitiva, se trata de mujeres que toman esta decisión convencidas y movidas por el deseo de ser madres. La mayoría de ellas son mujeres movidas por una voluntad previa de maternidad que se ha ido posponiendo, buscando una estabilidad laboral y económica o por la ausencia de pareja, y se encuentran en una edad que se percibe como límite. Estas mujeres llegan a tomar la decisión de ser madres tras haberse distanciado de los roles de género tradicionales y, como apuntan algunos expertos, puede haberse visto influida por el calado en esta generación de los mensajes del movimiento feminista que desde décadas anteriores alentaban a las mujeres a hacerse agentes de su propio destino. Otros hechos que han ayudado a que este modelo de familia surja fueron la reforma del código civil, que condujo a la equiparación en derecho de todos los hijos o hijas, independientemente de su carácter matrimonial o extramatrimonial, con lo que se consiguió respaldo jurídico para la maternidad de mujeres solteras, y las leyes de adopción y de regulación de las técnicas de reproducción asistida.

¿Cómo vive una familia de madre sola por elección?

Muy en relación con el estilo de vida de esta tipología de unidad del hogar, estos habitantes persiguen vivir en hogares flexibles, que eviten en todo momento la creación de jerarquías y posibiliten el establecimiento del diálogo entre los miembros del hogar. A la vez la funcionalidad y el aprovechamiento del espacio es una de las preferencias de este grupo.

Tipología de producto para esta familia:

Producto interactivo y participativo  
Producto responsable y eficiente  
Producto multifuncional y versátil  
Producto facilitador e intuitivo



La familia de dos

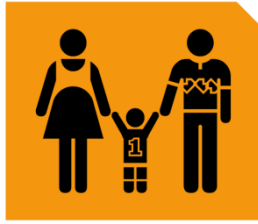
Este nuevo modelo de hogar es fiel reflejo de una nueva mentalidad, aquella que en estudios sociológicos se conoce como una pareja sin hijos, donde cada pareja es un mundo que se construye a partir de las aspiraciones y voluntades de sus integrantes, que forman parte de una nueva generación de hombres y mujeres. Esta generación busca una evolución de la familia, no una revolución, y un nuevo modelo, con roles más acordes con los valores y deseos actuales como la libertad de elección, la tolerancia por parte de la sociedad y el igualitarismo a la hora de disfrutar de las mismas oportunidades para los dos miembros de la pareja. Se trata de un modelo de familia que ya ha despertado el interés del ámbito del marketing y la publicidad, tanto es así, que se les ha bautizado con el nombre de dinkies, quizás con una definición y de un perfil bastante concreto y más basada en criterios de consumo, pero valga como ejemplo para ilustrar de la importancia de este modelo de familia en la sociedad. “Dinky, dink o también dinki es un término acuñado en los años 80 proveniente de las siglas inglesas double-income; no kids yet (sueldo doble sin hijos). Se refiere a un hecho social relativamente reciente en el cual parejas sin hijos deciden posponer la paternidad de forma indefinida, incluso renunciando a ella, para poder dedicarse exclusivamente a sus carreras laborales, por sentirse incapaces de educar a un hijo/a o porque prefieren no tenerlos. Suele tratarse de profesionales con un perfil económico medio-alto y sus motivaciones suelen estar relacionadas con el mantenimiento de cierto status social. La cultura Dinky no es resultado de la imposibilidad biológica de parejas de cualquier condición sexual, sino una elección y proyecto de vida.”

¿Cómo vive una familia de dos?

Los habitantes que pertenecen a este tipo de unidad del hogar suelen ser jóvenes, de actitud muy activa, por lo tanto se persiguen espacios y productos que permitan la participación del usuario y que sean personalizables.

Tipología de producto para esta familia:

- Producto no habitual y creativo
- Producto experimental y sensorial
- Producto sencillo y ‘remade’
- Producto interactivo y participativo
- Producto responsable y eficiente
- Producto multifuncional y versátil
- Producto facilitador e intuitivo



### La familia negociadora

En realidad, esta familia negociadora no esconde un modelo familiar sino otro que la familia formada por una pareja con hijos, donde el principal cambio lo encontramos en cómo los miembros de una familia, y fundamentalmente entre padres e hijos, se relacionan entre sí. Como explica el sociólogo Gerardo Meil Landwerlin “el término familia negociadora, recoge las características esenciales del cambio en las relaciones entre las generaciones. La emergencia de la familia negociadora es el corolario de la emergencia de un nuevo pacto conyugal entre los padres, caracterizado por el consenso y la conciliación de intereses y visiones distintas entre los cónyuges. Todo ello es fruto de la disolución de la familia patriarcal al hilo del proceso de individualización que se produce a lo largo de la segunda mitad del siglo xx”. Al mismo tiempo, la familia negociadora se entiende como un núcleo privado donde la familia toma sus propias decisiones, podríamos decir sin que se invada su intimidad, ya que se siente libre de decidir aquello que considera más oportuno.

¿Cómo vive una familia negociadora?

En este modelo de familia cobra especial importancia el equilibrio entre los espacios individuales (en busca de esa individualización) al mismo tiempo que los espacios comunes, que buscan un ambiente distendido, que sea reflejo de las nuevas relaciones entre padres e hijos. Por otro lado, muestran un gran interés por productos que les faciliten el día a día, aquellos que son versátiles que se adapten a los cambios que se vayan produciendo en los cambios de su hogar y los que inviten a la participación.

Tipología de producto para esta familia:

Producto interactivo y participativo

Producto responsable y eficiente

Producto multifuncional y versátil

Producto facilitador e intuitivo

#### 2.1.2.5. Precio

El precio irá en función de las necesidades del producto y de la tendencia, ya que se pretende hacer un producto exclusivo pero que sea asequible, evitar un precio excesivo facilitará poder abarcar a más usuarios y que tanto la clase media como la clase alta puedan adquirirlo. Analizando los productos anteriores de la competencia se ha obtenido una comparativa de precios en el mercado, que oscilan aproximadamente desde los 130 euros hasta 4000 euros,



un rango muy amplio. También se tiene en cuenta que no todos son productos de la misma rama, ya que se han buscado tanto mesas de bar o barras y mesas de trabajo, y generalmente no costará lo mismo una barra que un escritorio.

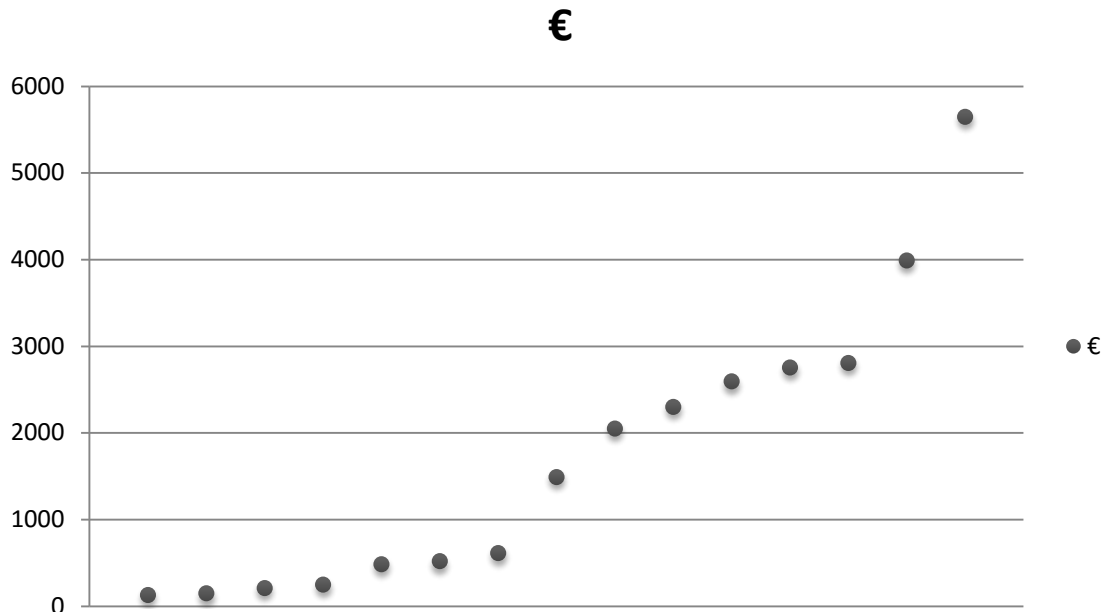


Gráfico 8: Comparativa de precios

#### 2.1.2.6. Comercialización

Volviendo a tener en cuenta el “Cuaderno de Tendencias del Hábitat” del Observatorio de Tendencias del Hábitat, se analiza la comercialización, la cual se ve afectada por la personalización y adaptación al consumidor. En la adaptación al consumidor juega un papel importante la personalización del producto en el proceso de compra, donde el distribuidor tiene que adaptar aspectos de la venta a las necesidades y particularidades de cada consumidor. Tras obtener información se tiene que tener en cuenta el precio y otras circunstancias, que puede llevar a variaciones en el producto o ampliaciones en los servicios, ya que según el usuario el producto podrá adaptarse más o a adaptarse menos, así se consigue una distribución más individualizada y atenta a las necesidades del consumidor. Se trata de estrategias de mercados pequeños enfocadas a atender de forma más individual a cada uno de los consumidores.

En la actualidad vivimos en una sociedad donde la red de internet y la tecnología móvil conllevan a una gran evolución del comercio. Existe un desarrollo de plataformas de interacción con los consumidores, por lo que un mismo producto que se puede encontrar en el mercado puede ser adquirido de diversas formas. Todo esto conlleva al auge de la individualización del proceso de compra, que tiende a convertirse en una experiencia individual en cada caso. Además existe la venta online sin tener tienda física, ni comercios que

adquieran sus productos, simplemente con expositor para poder probarlo, pero en función de la venta online.

Así pues la forma de venta de nuestro producto comenzará siendo online, con una web moderna e interactiva para el usuario, donde él mismo pueda visualizar el producto y como hacer uso de él. Además se dará a conocer también a través de redes sociales, webs y blogs. Se realizará un canal de distribución directo entre el fabricante y el consumidor con el que se cubrirán sus necesidades lo más ampliamente posible.

### 2.1.3. Búsqueda de información

#### 2.1.3.1. Historia

Para desarrollar un producto primero tenemos que analizar la historia y saber en que época nos encontramos ahora. Mesas, barras, escritorios, etc. existen desde hace años, pero la historia hace que cambiemos la forma de ver las cosas y en consecuencia una transformación de los productos.

Actualmente vivimos en el siglo XXI, una época contemporánea y moderna donde a un gran porcentaje de personas afecta una crisis económica. La preocupación de los ciudadanos por el tema económico es tan elevado que ha dejado en un segundo plano otros temas como el del sector comercial. Hoy en día la ciudadanía tiende o bien a buscar alternativas que puedan estar al alcance de sus manos o bien evaden las preocupaciones, aunque esto puede traer consecuencias muchas veces. La sociedad vive el día a día enfrentándose ante el panorama económico y político intentando encontrar nuevas posibilidades sociales y de participación. Los efectos de la crisis en la población van asociados al desempleo y a la dificultad de generar dinero, y las clases bajas y medias son las que principalmente se ven afectadas, por las consecuencias de la mala gestión del país y sus antecedentes, por la pérdida de poder adquisitivo, etc. y todo esto lleva a una inevitable racionalización del consumo. Entre las clases más afectadas, destacan de manera especial los jóvenes, con una tasa de desempleo muy elevada. Así pues la perspectiva de futuro para la mayoría de los jóvenes es no tener empleo o bien tener un trabajo con el que las ganancias son a veces insuficientes para poder mantenerse. Esto hace que la población que quiere independizarse, cada vez más, busca espacios reducidos ya que son más económicos. Además los jóvenes de hoy en día suele preferir espacios diáfanos, porque son más rentables y aprovechan mejor el espacio. Estos espacios de hábitat se denominan, por su tamaño, estudios o apartamentos. Por otro lado también se encuentran aquellos que buscan viviendas con espacio reducido y que posteriormente tienen familia y tienen que amoldarse a la vivienda, por ejemplo instalando en el comedor el lugar de estudio. También hay otro caso bastante unido a estos, y es el crecimiento de la población que actualmente trabaja

desde casa, o bien se lleva trabajo a casa. Inevitablemente hay que acabar buscando un lugar de trabajo dentro del comedor, que es un espacio común. A partir de estos motivos se va a trabajar en el proyecto.

### 2.1.3.2. Materiales

El amplio conjunto de materiales disponibles para los ingenieros puede dividirse en siete categorías: maderas, metales, cerámicos, vidrios, polímeros, materiales compuestos y semiconductores. Los materiales compuestos abarcan combinaciones de dos o más materiales pertenecientes a las cinco categorías anteriores, y los materiales semiconductores constituyen una categoría aparte de materiales electrónicos que se caracterizan por su conductividad eléctrica intermedia. Se va a hacer un estudio sobre los diferentes materiales que pueden ser aptos para el proyecto que se quiere llevar a cabo, ya que hay que tener muchos aspectos en cuenta. Los principales materiales que se van a estudiar son la madera, el plástico y el vidrio, ya que son los más aptos para el producto. La cerámica es un material demasiado frágil y no suele ser empleado en la fabricación de mesas o similares, y el metal es un material demasiado pesado y de aspecto tosco.

#### 2.1.3.2.1 Madera

La madera es un material natural que puede provenir de distintas especies de árboles, es un material orgánico que puede considerarse también como un material compuesto, ya que se trata de un refuerzo de células de celulosa y sustancia polimérica de matriz, denominada lignina. La madera además de proporcionar una estética receptiva y resistente al paso de las modas, también favorece el comportamiento a tracción y compresión, gracias al carácter fibroso de la celulosa y a la lignina, respectivamente. Habrá que tener en cuenta diferentes propiedades físicas de la madera, a parte de las ya mencionadas

El carácter anisótropo de la madera confiere algunas peculiaridades al material. Este carácter es una de las propiedades físicas que tiene la madera, depende del crecimiento del árbol, de la edad a la cual ha sido talado, del contenido de humedad y de la dirección que presentan las fibras. La madera no es un material homogéneo, como resultado de esta desigual de configuración también presenta desigualdad de comportamiento, concepto denominado anisotropía. Este comportamiento de desigualdad obliga a definir planos y direcciones diferentes: transversal, anillos de crecimiento concéntricos; axial, anillos de crecimiento en forma de V invertida; y radial, anillos de crecimiento radiales.

Otra de las propiedades físicas de la madera es que no se comporta como un material elástico, dado que depende de la duración de la carga y la magnitud de la deformación está influenciada por: la densidad, el ángulo de las fibras con respecto al lado de la pieza y la aplicación de la carga, el ángulo de las microfibras dentro de la pared celular, la temperatura y el contenido de humedad.

La estructura de la madera es uno de los puntos más importantes, ya que de ella va a depender el tipo de madera empleada. La madera es un material compuesto fibroso, con células alineadas a lo largo del eje axial unidas mediante una matriz amorfa de lignina. Atendiendo a la microestructura, se clasifica principalmente en maderas blandas y duras.

Las maderas blandas engloban a la madera de los árboles pertenecientes a la orden de las coníferas y otros de crecimiento rápido. La gran ventaja que tienen respecto a las maderas duras, es su ligereza y su precio mucho menor. No tiene una vida tan larga como las duras. La manipulación de las maderas blandas es mucho más sencilla, aunque tiene la desventaja de producir mayor cantidad de astillas. La carencia de veteado de esta madera le resta atractivo, por lo que casi siempre es necesario pintarla, barnizarla o teñirla. Entre las maderas blandas más usadas están:

- Pino. Es una de las maderas más utilizadas hoy en día debido a su precio, calidad y dureza. Su color oscila entre el amarillo y el blanquecino roble. Posee una textura uniforme, es menos costoso que las maderas duras y es fácil de trabajar. Es una opción aconsejable en cuanto a calidad precio se refiere. El pino es ampliamente utilizado en la carpintería, paneles, muebles y molduras.



*Imagen 80: Pino*

- Cedro. Semejante en color a la caoba, tiene menos peso, más resina y una textura más gruesa. Su color es canela rosado o rojizo. Es ampliamente utilizado en cajoneras, cubiertas y tejas. Se usa mucho en la construcción, en revestimientos de alta calidad, para forrar muebles, etc.



*Imagen 81: Cedro*

- Abeto. Madera ligera y blanda, comparable con el pino. Peso relativamente bajo con buena resistencia y elasticidad. Fácil de trabajar en todos los aspectos. Relativamente a los químicos es mucho más resistente de que la mayoría de las maderas. Libre de resinas. Se utiliza mucho en la construcción de revestimientos de pared y techo para el interior.



*Imagen 82: Abeto*

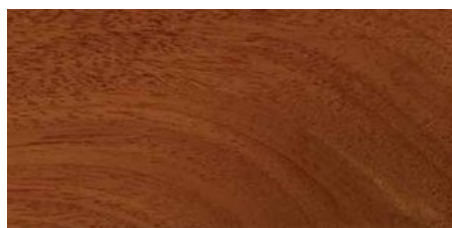
Las maderas duras son aquellas que proceden de árboles de un crecimiento lento, por lo que son más densas y soportan mejor las inclemencias del tiempo que las blandas. Estas maderas proceden, por lo general, de árboles de hoja caduca, pero también pueden ser de hoja perenne, que tardan décadas, e incluso siglos, en alcanzar el grado de madurez suficiente para ser cortadas y poder ser empleadas en la elaboración de muebles o vigas de los caseríos o viviendas unifamiliares. Son mucho más caras que las blandas, debido a que su lento crecimiento provoca su escasez, pero son mucho más atractivas para construir muebles con ellas. También son muy empleadas para realizar tallas de madera o todo producto en el cual las maderas macizas de calidad son necesarias. Entre las maderas duras más utilizadas están:

- Castaño. Su madera tiene semejanzas con la de roble, aunque es de dureza media, fuerte y elástica. Se emplea, en especial, en la elaboración de puertas para mobiliario de cocina. Su color es marrón claro, ocre.



*Imagen 83: Castaño*

- Caoba. De origen amazónico, es de color rojizo y peso elevado. Aunque es dura, de grano fino y compacta, tiene un buen acabado, ya que es fácil de aserrar, pulir y barnizar. Es muy apreciada en ebanistería, muebles de lujo y revestimientos. Debido a su propiedad de alta densidad y durabilidad es muy empleado en zonas tropicales que tienen a alta humedad.



*Imagen 84: Caoba*

- Cerezo. En su origen es de color marrón rosado, aunque se va oscureciendo con el tiempo, tomando un color rojo caoba. Es una madera muy decorativa, pero propensa a la carcoma y a sufrir alteraciones de color. Es una madera delicada que debe ser bien secada ya que tiende a torcerse. Es muy apreciada en la creación de sillas, placas galvánicas, revestimientos y ebanistería de alta calidad.



*Imagen 85: Cerezo*

- Fresno. Si bien es una madera dura, ante el vapor tiene una excelente flexibilidad. Su color es amarillo claro o cremoso, en ocasiones agrisado o rosado. Se emplea en ebanistería y carpintería: con frecuencia en la fabricación de esquís, muebles y artículos curvos, ya que se trata de una madera muy elástica y nerviosa.



*Imagen 86: Fresno*

- Haya. Es de peso medio, textura fina y uniforme. Su color original es blanquecino, pero tras el tratamiento de vaporización, se torna hacia un rojo claro. Se usa en la fabricación de muebles y, en especial, para elementos torneados de uso doméstico, como mangos de herramientas.



*Imagen 87: Haya*

- Nogal. El nogal es una de las maderas más duras que existen, además es una de las maderas más reconocidas y apreciadas. De color rojizo o chocolate, es dura, homogénea y de gran valor decorativo. Se utiliza en muebles, ebanistería y elaboración de artículos torneados. Se distingue entre nogal negro y nogal blanco.



*Imagen 88: Nogal*

- Roble. Es una madera resistente, duradera y compacta. Tiene un color pardo amarillento, aunque cambia de color al entrar en contacto con metales férricos. No posee grano fino como la caoba o el cerezo, en cambio posee excelentes cualidades de flexión. Se utiliza en la fabricación de muebles de calidad.



*Imagen 89: Roble*

- Teca. Es una madera fácil de trabajar, de fibra sólida y densa. No es corrosiva y resiste termitas y hongos. Gracias a la impermeabilidad que le proporciona su aceite, aguanta la humedad sin requerir pintura ni barniz. Resulta idónea para muebles de terraza, aunque también es muy común en mobiliario de interior de estilo oriental. Se identifica por su color pardo, dorado uniforme o marrón medio, junto con vetas oscuras y olor a cuero.



*Imagen 90: Teca*

- Olivo. Las vetas de la madera de este árbol son muy atractivas y decorativas, sobre todo las cercanas a la raíz. Se emplea mucho para trabajos artísticos y decorativos entre otros muchos. Su madera suele ser gruesa y resistente, de tonos amarillos, claros u rojizos dependiendo de su origen.



*Imagen 91: Olivo*

- Olmo. Es de color marrón claro, algunas veces con un tinte rojizo o, como en el olmo montano, con un matiz grisáceo. Resistente a la putrefacción, la madera del Olmo es muy apreciada en trabajos de marquetería y ebanistería, así como en la fabricación de barcos, grabados y esculturas.





*Imagen 92: Olmo*

Si se piensa trabajar con madera, es indispensable conocer de antemano las características de esta materia prima y, por lo tanto, sus posibilidades ante la labor prevista, ya sea un mueble, una puerta o un objeto decorativo. Existen muchos tipos de maderas y hay que decidir cuál es la más adecuada para cada producto.

En general las ventajas que presenta la madera son: facilidad de transporte, permite su transformación, baja densidad, además de propiedades aislantes térmicas y acústicas. Los inconvenientes son: degradación por ciclos alternos de exposición humedad-sequedad, alta combustibilidad en el proceso y se ve afectada por hongos e insectos.

Sin embargo, existe la madera artificial, la cual se obtiene a través de derivados de la madera elaborados a partir de láminas o virutas de madera tratadas convenientemente. Presenta algunas ventajas frente a las naturales. Son más baratas que las maderas naturales, ya que para su fabricación pueden utilizarse desechos de otras maderas o partes del árbol que no podrían ser utilizadas (laterales de los troncos) para obtener maderas naturales. Podemos obtener tableros de cualquier dimensión, al contrario de lo que ocurre con la madera natural, ya que en este caso el tablero dependerá de las dimensiones (grosor) del árbol. Los parásitos (insectos,..) atacan menos a las maderas artificiales que a las maderas naturales. Contribuyen al medioambiente ya que ayudan a reciclar los desechos de las maderas naturales, por lo que con su utilización conseguimos talar menos árboles. Aunque son menos bonitas que las maderas naturales por la ausencia de las vetas, pueden ser recubiertas de láminas finas de otras maderas naturales (roble, haya, caoba,...), o con plásticos (la encimera de la cocina), con lo que gracias a ellos podremos tener muebles baratos y bonitos. Entre las maderas artificiales se diferencian:

**Aglomerado.** Para su fabricación se mezclan virutas de madera con cola y posteriormente se prensan. Se caracteriza por ser una madera barata y fácil de trabajar. Además presenta una superficie muy lisa, es estable y consistente pero se rompe con relativa facilidad. Para mejorar su resistencia y apariencia se suelen chapar con láminas de madera natural o de plástico (melamina).

**Contrachapado.** Para su elaboración se utilizan finas láminas de madera natural pegadas con las fibras transversalmente una sobre la otra con

resinas sintéticas mediante fuerte presión y calor. Existe una gran variedad de tableros contrachapados elaborados en distintas maderas (calabó, chopo, abedul, etc.). También existe la posibilidad de que estos mismos tableros sean recubiertos con una fina lámina de chapa natural (maderas nobles) o prefabricada (imitación a madera). Este tipo de madera presenta una resistencia uniforme, es flexible, poco deformable y fácil de trabajar. Por otro lado este tipo de contrachapado está recomendado solo para uso en interiores ya que se trata de un material sensible a los cambios de temperatura y humedad lo que provoca que pueda curvarse y cambiar de grosor.

Tableros de fibras. Se construyen a partir de maderas que han sido reducidas a sus elementos fibrosos básicos y posteriormente reconstituidas para conseguir un material estable y homogéneo. Se fabrican tableros de diferente densidad, en función de la presión aplicada y del aglutinante empleado en su fabricación. Dentro de los tableros de fibras podemos distinguir dos grupos en función de cuál sea el aglutinante que mantiene unidas las fibras: MDF ó DM y HPL ó compacto fenólico. Los tableros de fibra de densidad media, también conocidos como MDF ó DM, son aquellos que tienen ambas caras lisas y que se fabrica mediante un proceso en seco. Las fibras se encolan gracias a un adhesivo de resina sintética. La densidad del MDF está en torno a los 700 Kg./m<sup>3</sup>, lo cual lo hace muy fácil de trabajar con herramientas habituales. Lo que más se aprecia de este tipo de tablero son sus caras tan lisas que hacen de él un material idóneo para pintar o lacar. Por último, según el aglutinante que se utilice en la fabricación de estos tableros se puede obtener propiedades que mejoran su comportamiento frente a la humedad y el fuego.

Laminados. Están formados por una base de tablero artificial al que se le ha pegado una lámina muy fina de madera (chapado) o plástico (plastificado) con un vetado o acabado atractivo.

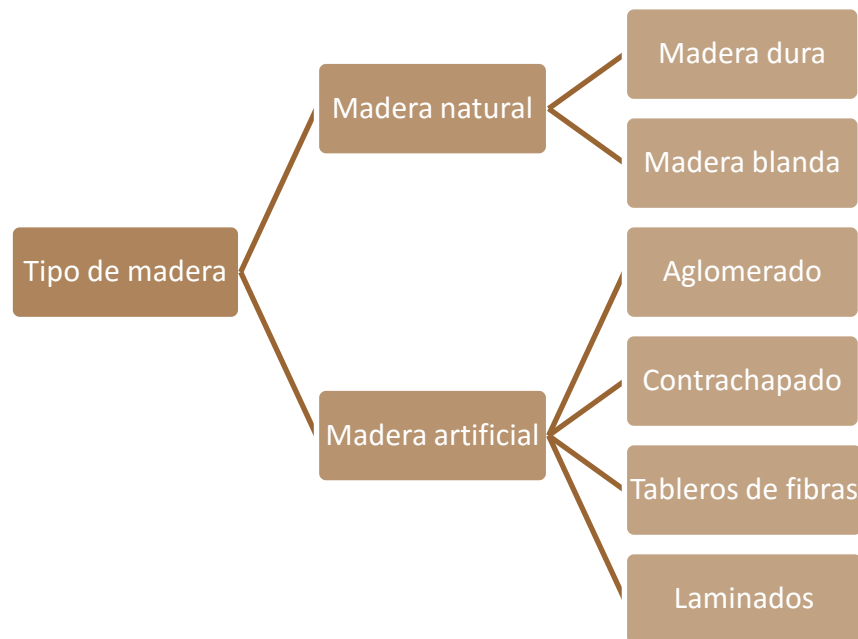


Gráfico 9: Tipos de maderas

#### 2.1.3.2.2. Plástico

Los plásticos son sustancias químicas sintéticas denominadas polímeros, de estructura macromolecular que puede ser moldeada mediante calor o presión y cuyo componente principal es el carbono. Estos polímeros son grandes agrupaciones de monómeros unidos mediante un proceso químico llamado polimerización. Los plásticos proporcionan el balance necesario de propiedades que no pueden lograrse con otros materiales, por ejemplo: color, poco peso, tacto agradable y resistencia a la degradación ambiental y biológica.

De hecho, plástico se refiere a un estado del material, pero no al material en sí: los polímeros sintéticos habitualmente llamados plásticos, son en realidad materiales sintéticos que pueden alcanzar el estado plástico, esto es cuando el material se encuentra viscoso o fluido, y no tiene propiedades de resistencia a esfuerzos mecánicos. Este estado se alcanza cuando el material en estado sólido se transforma en estado plástico generalmente por calentamiento, y es ideal para los diferentes procesos productivos ya que en este estado es cuando el material puede manipularse de las distintas formas que existen en la actualidad. Así que la palabra plástico es una forma de referirse a materiales sintéticos capaces de entrar en un estado plástico, pero plástico no es necesariamente el grupo de materiales a los que cotidianamente hace referencia esta palabra.

Las propiedades y características de la mayoría de los plásticos (aunque no siempre se cumplen en determinados plásticos especiales) son estas:

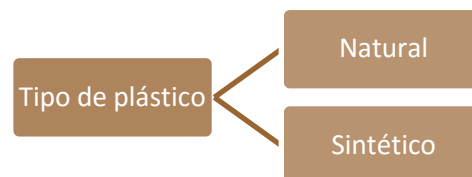
- Son fáciles de trabajar y moldear.
- Tienen un bajo costo de producción.
- Poseen baja densidad.
- Suelen ser impermeables.
- Son buenos aislantes eléctricos.
- Son aceptables aislantes acústicos.
- Son buenos aislantes térmicos.
- Son resistentes a la corrosión y a muchos factores químicos.
- Algunos no son biodegradables ni fáciles de reciclar, y si se queman son muy contaminantes.

Las propiedades que más destacan son su elasticidad y flexibilidad, que permiten moldearlas y adaptarlas a diferentes formas y aplicaciones, lo que hace que los plásticos sean muy utilizados en la industria. Además, existen muchos tipos diferentes de plásticos.

Clasificación según el monómero base.

Naturales: Son los polímeros cuyos monómeros son derivados de productos de origen natural con ciertas características como, por ejemplo, la celulosa, la caseína y el caucho.

Sintéticos: Son aquellos que tienen origen en productos elaborados por el hombre, principalmente derivados del petróleo como lo son las bolsas de polietileno.



*Gráfico 10: Tipos generales de plásticos*

Clasificación según su comportamiento frente al calor.

Termoplásticos. Un termoplástico es un plástico que, a temperatura ambiente, es plástico o deformable, se convierte en un líquido cuando se calienta y se endurece en un estado vítreo cuando se enfría suficiente. La mayoría de los termoplásticos son polímeros de alto peso molecular, los que poseen cadenas asociadas por medio de débiles fuerzas de Van der Waals (Polietileno); fuertes interacciones dipolo-dipolo y enlace de hidrógeno; o incluso anillos aromáticos apilados (poliestireno). Los polímeros termoplásticos difieren de los polímeros termoestables en que después de calentarse y moldearse estos pueden recalentarse y formar otros objetos, ya que en el caso de los termoestables o termoduros, su forma después de enfriarse no cambia. Sus propiedades físicas cambian gradualmente si se funden y se

moldean varias veces. Los principales son:

Resinas celulósicas: obtenidas a partir de la celulosa, el material constituyente de la parte leñosa de las plantas. Pertenece a este grupo el rayón.

Polietilenos y derivados: Emplean como materia prima el etileno obtenido del craqueo del petróleo que, tratado posteriormente, permite obtener diferentes monómeros como acetato de vinilo, alcohol vinílico, cloruro de vinilo, etc. Pertenecen a este grupo el PVC, el poliestireno, el metacrilato, etc.

Derivados de las proteínas: Pertenecen a este grupo el nailon y el perlón, obtenidos a partir de las diamidas.

Derivados del caucho: Son ejemplo de este grupo los llamados comercialmente pliofilmes, clorhidratos de caucho obtenidos adicionando ácido clorhídrico a los polímeros de caucho.

Termoestables. Los plásticos termoestables son materiales que una vez que han sufrido el proceso de calentamiento-fusión y formación-solidificación, se convierten en materiales rígidos que no vuelven a fundirse. Generalmente para su obtención se parte de un aldehído.

Polímeros del fenol: Son plásticos duros, insolubles e infusibles pero, si durante su fabricación se emplea un exceso de fenol, se obtienen termoplásticos.

Resinas epoxi.

Resinas melamínicas.

Baquelita.

Aminoplásticos: Polímeros de urea y derivados. Pertenece a este grupo la melamina.

Poliésteres: Resinas procedentes de la esterificación de polialcoholes, que suelen emplearse en barnices. Si el ácido no está en exceso, se obtienen termoplásticos.

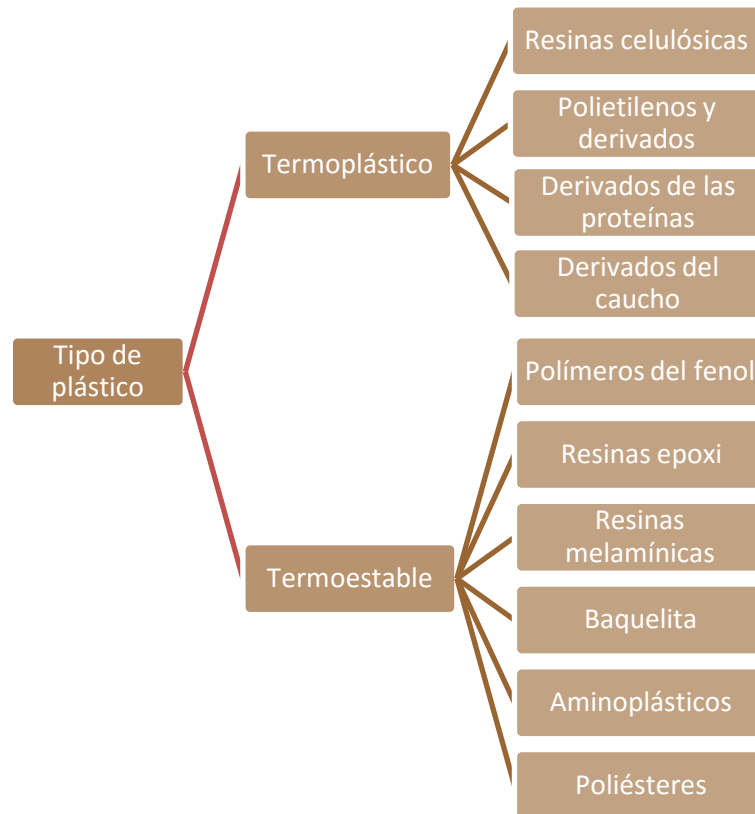


Gráfico 11: Tipos específicos de plásticos

Clasificación según su estructura molecular.

**Amorfos.** Son amorfos los plásticos en los que las moléculas no presentan ningún tipo de orden; están dispuestas desordenadamente sin corresponder a ningún orden. Al no tener orden entre cadenas se crean unos huecos por los que la luz pasa, por esta razón los polímeros amorfos son transparentes.

**Semicristalinos.** Los polímeros semicristalinos tienen zonas con cierto tipo de orden junto con zonas amorfas. En este caso al tener un orden existen menos huecos entre cadenas por lo que no pasa la luz a no ser que posean un espesor pequeño.

**Cristalizables.** Según la velocidad de enfriamiento, puede disminuirse (enfriamiento rápido) o incrementarse (enfriamiento lento) el porcentaje de cristalinidad de un polímero semicristalino, sin embargo, un polímero amorfo, no presentará cristalinidad aunque su velocidad de enfriamiento sea extremadamente lenta.

**Comodities.** Son aquellos que tienen una fabricación, disponibilidad, y demanda mundial, tienen un rango de precios internacional y no requieren gran tecnología para su fabricación y procesamiento.

**De ingeniería.** Son los materiales que se utilizan de manera muy

específica, creados prácticamente para cumplir una determinada función, requieren tecnología especializada para su fabricación o su procesamiento y de precio relativamente alto.

Elastómeros o cauchos. Los elastómeros se caracterizan por su gran elasticidad y capacidad de estiramiento y rebote, recuperando su forma original una vez que se retira la fuerza que los deformaba. Comprenden los cauchos naturales obtenidos a partir del látex natural y sintéticos; entre estos últimos se encuentran el neopreno y el polibutadieno. Los elastómeros son materiales de moléculas grandes las cuales después de ser deformadas a temperatura ambiente, recobran en mayor medida su tamaño y geometría al ser liberada la fuerza que los deformó.

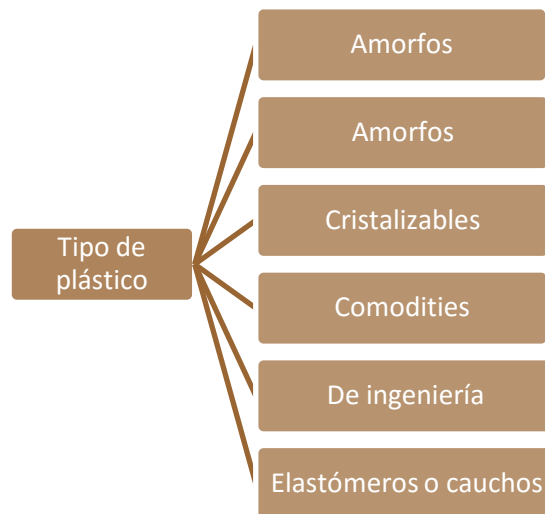


Gráfico 12: Otros tipos de plásticos

### 2.1.3.2.3. Vidrio

El vidrio es un material inorgánico duro, frágil, transparente y amorfo que se encuentra en la naturaleza, aunque también puede ser producido por el ser humano. El vidrio es un tipo de material cerámico amorfo que se obtiene a unos 1500 °C a partir de arena de sílice (SiO<sub>2</sub>), carbonato de sodio (Na<sub>2</sub>CO<sub>3</sub>) y caliza (CaCO<sub>3</sub>). En España, así como en otras partes del mundo, el término "cristal" es utilizado muy frecuentemente como sinónimo de vidrio, aunque es incorrecto en el ámbito científico debido a que el vidrio es un sólido amorfo (sus moléculas están dispuestas de forma irregular) y no un sólido cristalino.

El vidrio se usa para hacer una gran variedad de productos y tiene muchas utilidades: edificación y arquitectura, envases, producción de energía, óptica, material de laboratorio, electrodomésticos, iluminación, teléfonos celulares y dispositivos táctiles, relojería, cocina y menaje, decoración y bisutería, etc. Pero en mobiliario no es tan utilizado este material, por lo que no se va a profundizar tanto es su estudio.

### 2.1.3.3. Tipos de encimeras

Actualmente son muchas las opciones que ofrece el mercado para elegir encimera de cocina, con una amplia variedad de materiales y estilos. La cocina se ha convertido en una pieza importante de mobiliario en nuestros hogares, pero no hay que olvidar que también es un espacio destinado al trabajo, y si hay un elemento que se utiliza a diario es la encimera de la cocina. Se va a estudiar qué tipo de encimera de cocina se puede escoger.

#### 2.1.3.3.1. Laminados

Llamamos encimeras laminadas a aquellos materiales compuestos por una base sólida sobre la que se ha pegado una lámina de material plástico. En cuanto al acabado exterior ha evolucionado mucho y la variedad de colores planos y de patrones es inmensa. Las encimeras laminadas son aptas para uso alimentario y cuentan con una base de tablero aglomerado hidrófugo. Su único punto débil es la posible filtración de humedad debido a una defectuosa instalación, por lo que es necesario garantizar la estanqueidad en las uniones de la encimera con el resto de muebles o paredes, recurriendo a copetes o piezas de remate de acero aluminio. Son las que tienen la mejor relación calidad/precio.

#### 2.1.3.3.2. Madera

La madera es un material natural de gran belleza, pero como siempre ocurre con ella, hay que ser consciente de que requiere mantenimiento. Cuando la empleamos como material de encimera sus puntos débiles son su inestabilidad a la humedad y la resistencia a los cortes o golpes. Podemos optar por instalar maderas de gran densidad y elevado precio o bien maderas más habituales y accesibles con un buen barniz protector. En cualquier caso el tiempo dejará su rastro en ellas, y será necesario un cepillado, lijado y barnizado con cierta periodicidad.

#### 2.1.3.3.3. Granito / Mármol

El material pétreo es una de los más populares para las encimeras de cocinas y su éxito se debe a la longevidad y dureza que ofrece el material. El abanico de colores es amplio, si bien los tonos grises y el negro son los más demandados hoy en día. El acabado puede ser pulido (totalmente liso) o bien flameado (rugoso) si deseamos evitar reflejos, en ambos acabados la limpieza es muy fácil y no precisan de



un mantenimiento específico. En cuanto al mármol, se emplea menos que el granito ya que su punto débil es la porosidad de su superficie, es decir, puede absorber las manchas como por ejemplo las del aceite. Es un material muy noble y decorativo pero en nuestra cocina requerirá mantenimiento.

El material es muy pesado por lo que dificulta su transporte e instalación, y es por ello que en encimeras muy largas o en forma de “L” se opte por dividirla en varias partes, que luego son pegadas en las instalación definitiva, aunque eso no evita que se vean las juntas.

#### 2.1.3.3.4. Cuarzo

Las encimeras que conocemos como de “cuarzo” son el resultado de un proceso industrial donde se mezclan partículas de cuarzo natural con resina de poliéster, obteniendo un aglomerado de gran dureza. Su limpieza es muy fácil y recientemente algunos fabricantes incorporan protección bacteriostática en su composición. En el mercado existen bastantes marcas y todas ellas ofrecen una gran variedad de colores con un espectro más moderno que la oferta de los granitos. Su punto débil son las altas temperaturas, por lo que debemos tener cuidado de no apoyar sartenes y cazos calientes directamente sobre la encimera. El presupuesto será similar al de las encimeras de granito, aunque ciertos colores incluso pueden superarlo.

#### 2.1.3.3.5. Acero Inoxidable

Se podría afirmar que una encimera de acero inoxidable es eterna. Sus puntos fuertes son muchos; impermeable frente a las humedades, gran dureza frente a golpes y resistencia a las altas temperaturas. Es habitual encontrar este material en las cocinas profesionales y en los establecimientos de restauración, lo cual dice mucho a su favor. Otra característica no menos importante es la posibilidad de crear grandes superficies sin juntas, así como incorporar las pozas de inoxidable en continuidad con la encimera. No es aconsejable elegir un acabado pulido como un espejo porque las ralladuras serán inevitables, así que la opción más acertada es un acabado scotch. La elección del acero inoxidable confiere a nuestra cocina un cierto aspecto industrial que puede ser empleado de forma acertada como un recurso decorativo. Quizás su punto débil sea el precio, ya que el material no es barato y requiere de mano de obra especializada.

#### 2.1.3.3.6. Porcelánico

Combinando las ventajas del vidrio con la fortaleza de la piedra se genera un nuevo material uniforme, fuerte y duradero, obtenido a través de un proceso de disolución y cristalización de la cerámica y partículas de silicio, un proceso muy similar a la formación natural del granito. Encimeras que no se queman: la exclusiva tecnología de las encimeras de cocina fabricadas en porcelánico garantiza su durabilidad y resistencia al calor directo, manteniéndolas siempre como el primer día y protegiendo sus colores. Es un material que destaca por su dureza, por su durabilidad y por ser totalmente resistente a la absorción de agua y a todo tipo de manchas y agentes corrosivos (productos químicos, detergentes, cosméticos, etc.).

#### 2.1.3.3.7. Cristal

Una de las últimas tendencias en diseños de cocinas es la utilización del cristal como material para encimeras de cocina. Están fabricadas con un vidrio templado de seguridad bañado por un tratamiento de productos antimanchas y antibacterias. Los últimos avances las han convertido en encimeras resistentes a los golpes y a los arañazos. Son muy resistentes al calor y no se manchan con facilidad; además de que su superficie es lisa y sin poros, lo que permite limpiarla sin ninguna dificultad con cualquier bayeta. Su transparencia y vistosidad provoca que sean las elegidas por muchos decoradores para crear cocinas modernas.

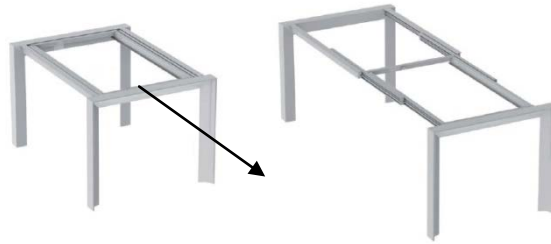
#### 2.1.3.3.8. Resinas sintéticas

Están hechas de material acrílico termo endurecido; no son porosas, totalmente impermeables y muy fáciles de limpiar. Las hay de todos los colores, tienen un aspecto semitransparente, ofrecen la opción de integrar el fregadero y se pueden personalizar incorporando imágenes o fotografías. Son resistentes al calor, arañazos y golpes. Además, se limpian solo con agua y detergente; al no ser porosas, no hay riesgo de almacenar microorganismo y gérmenes.

#### 2.1.3.4. Sistemas de desplazamiento

Se busca un mecanismo sencillo para el desplazamiento del escritorio extensible que se extrae de la parte inferior. La idea es que esta mesa pueda extraerse y meterse con facilidad y que además, si el usuario lo desea, puede extraerla del todo y desplazarla hasta otro sitio, es decir, un desplazamiento que no impida a la mesa separarse del cuerpo principal del mueble.

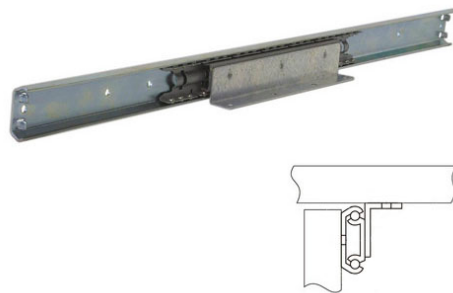
#### 2.1.3.4.1. Bastidores



Los bastidores facilitan la apertura de una mesa de forma suave y sin ruidos mediante rodamientos internos no visibles. Se puede bloquear la mesa tanto en posición abierta como en cerrada. La unión entre la guía y las patas se realiza de forma extremadamente rápida, sencilla y limpia.

El rodamiento lineal de bolas (llamado también cojinete de bolas o guía de eje) suele constar de una jaula polimérica con segmentos de camino de rodadura fabricados en acero templado para guiar los conjuntos de bolas dentro del sistema completo. La recirculación de las bolas permite una carrera ilimitada con un movimiento de baja fricción. Los rodamientos lineales permiten construir sistemas de guiado lineal económicos y sencillos para una gran variedad de aplicaciones.

#### 2.1.3.4.2. Guías



Las guías están diseñadas para el movimiento lineal y hay muchos tipos diferentes dependiendo la aplicación a la que estén destinadas. Normalmente van dispuestas en parejas, con la jaula que contiene los elementos rodantes entre ellas. Algunos de los diferentes tipos de sistemas de guías que hay son: con conjuntos de bolas, conjuntos de rodillos cruzados, conjuntos de agujas, con recubrimiento de corredera, etc.

Tienen un rendimiento optimizado con una gran variedad de opciones

de capacidad de carga, rigidez y características de funcionamiento, por ello las guías correderas para mesas extensibles son unos de los herrajes para mesas que más utilizan los fabricantes de muebles en la actualidad.

#### 2.1.3.4.3. Ruedas



Las ruedas para desplazar superficies como mesas es una opción factible y sencilla. Existen muchos tipos de ruedas: ruedas de alta capacidad, ruedas para transporte industrial, ruedas para colectividades, ruedas para muebles auxiliares, ruedas neumáticas, ruedas para andamios, ruedas para decoración, ruedas twin lex, aros y rodillos, etc. En este caso se precisarán unas ruedas unidireccionales, es decir, que no giren sobre su eje, para que sea más fácil a la hora de mover la mesa. También se requiere de un freno, para que no pueda haber movimiento durante el trabajo. Además tiene que ser resistente al traslado, es decir, de un material que no estropee el suelo con el movimiento.

Hay muchísimos tipos de ruedas, pero se esquematizará para poder clasificarlas mejor y poder ver las ruedas más adecuadas. Se buscará ruedas para muebles auxiliares. Estas ruedas tendrán diferentes especificaciones:

- Ruedas de muebles individuales.
- Ruedas de muebles con placa de ajuste, con pletina.
- Ruedas de muebles con ruedas de material semiduro.
- Ruedas de muebles con freno.
- Ruedas de muebles de calidad estándar o excelente calidad.
- Ruedas de muebles de dimensiones reducidas.

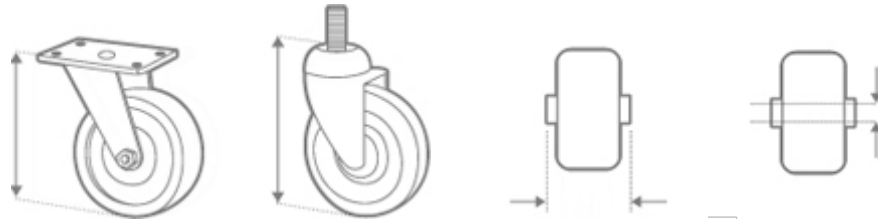
Tipos de montaje:



*Imagen 93: Pletina    Imagen 94: Agujero pasante    Imagen 95: Rueda*

Se necesita un soporte para unir la rueda a la pata del escritorio, y además limitar su movimiento giratorio, así que se buscarán ruedas de pletina. El peso también influye en la selección de las ruedas, así como las dimensiones de la rueda, que también habrá que tener en cuenta.

Las dimensiones suelen ir desde los 15 mm a los 125 mm, aproximadamente.



*Imagen 96: Dimensiones a tener en cuenta en las ruedas*

Además también influirá el material de la rueda.



*Imagen 97: Rueda fija de polipropileno*



*Imagen 98: Rueda fija de goma termoplástica (no deja huella)*

## 2.1.4. Patentes y marcas

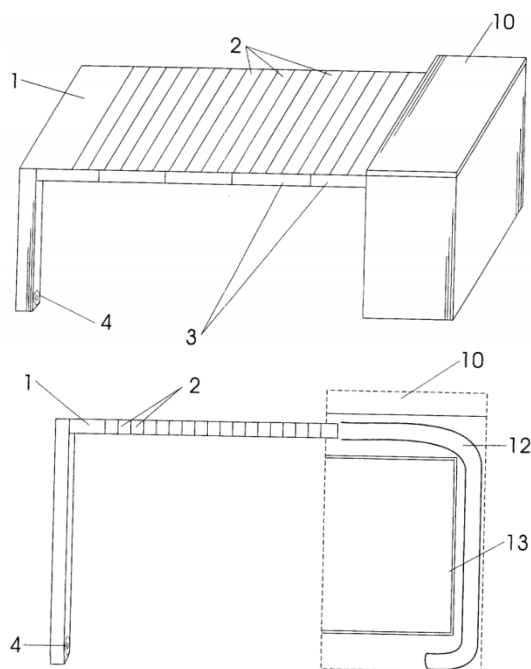
### 2.1.4.1. Patentes

Para la selección de patentes se hace uso de la Oficina Española de Patentes y Marcas, OEPM, destinada a registrar las patentes y marcas que se encuentran en la actualidad. Dentro de esta oficina se busca dentro de invenciones en el registro de "Invenes" (Invenes: invenciones en español), en "Interpat" (Interpat: patentes y modelos de utilidad), para seleccionar las patentes que interesan al proyecto, sobre un mueble para espacios reducidos dentro del hogar.

Patente ES1057188 U: Mesa empotrable y extensible mejorada.

Descripción: Mesa empotrable y extensible mejorada, cuya finalidad estriba en

configurarse como un mueble auxiliar, que puede adoptar cualquier configuración frontal y emerger de cualquier mueble, incluida una encimera de cocina o bancada, desde la cual se extrae paulatinamente una plataforma o superficie rectangular implementada en uno de sus extremos con dos patas destinadas a servir como apoyo exterior, extendiéndose paulatinamente e implementada con guías telescópicas situadas en los laterales hasta obtener la medida total preestablecida.



*Imagen 99: Patente 1, mesa empotrable y extensible mejorada*

Patente ES0284660 U: Mesa ocultable en un mueble.

Descripción: La mesa está fundamentalmente concebida para constituir un accesorio de cocina, siendo ocultable en un módulo del clásico mobiliario de este tipo, y más concretamente en la zona superior del mismo, la correspondiente al cajón, con lo que dicho mueble mantiene sus características de receptáculo de almacenaje, en un sector mayoritario de su volumetría, concretamente en el amplio sector inferior normalmente provisto de puertas abatibles, mientras que la mesa tan solo inutiliza como anteriormente se ha dicho, la zona superior del módulo, normalmente utilizada por cajones en este tipo de muebles y simulando además tales cajones.

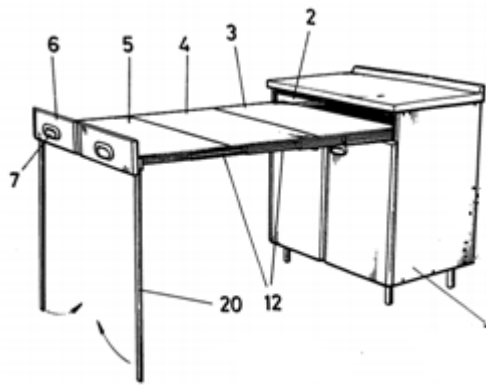


Imagen 100: Patente 2, mesa ocultable en un mueble

Patente ES0104498 U: Mesa extensible.

Descripción: Realización de una una mesa extensible, susceptible de múltiples usos, por ejemplo para cocina, que además de suprimir todos los inconvenientes de las realizaciones conocidas, presenta la ventaja de ser de simple accionamiento. Fundamentalmente la mesa extensible propuesta, está constituida por dos armaduras, independientemente, de las cuales, una de ellas recibe de modo corredizo a la segunda, de modo que ésta puede quedar alojada en su interior o desplazada hacia afuera.

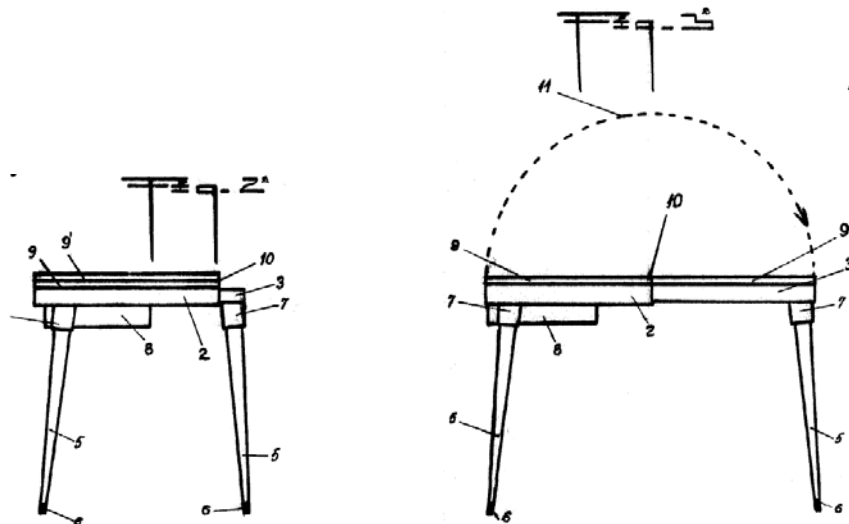
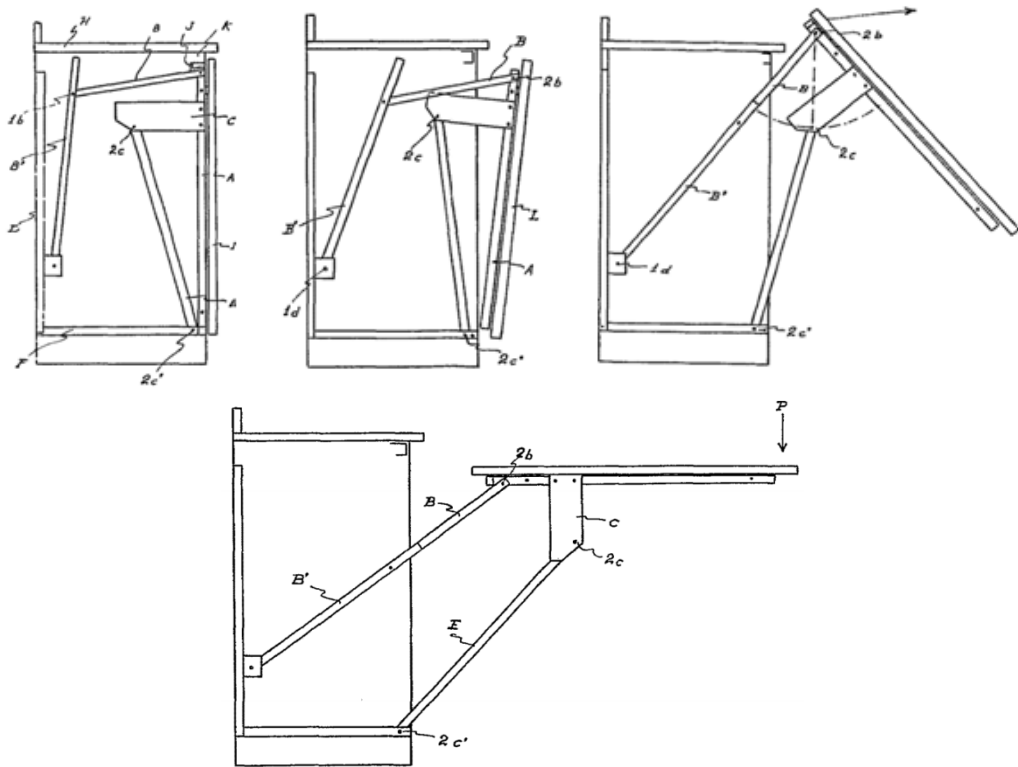


Imagen 101: Patente 3, mesa extensible

Patente ES0306199 A1: Perfeccionamientos en la construcción de armarios convertibles en mesa.

Descripción: Perfeccionamientos en la construcción de armarios convertibles en mesa, particular, pero no exclusivamente aplicables a armarios de cocina y en los que por efecto de una extensión combinada con una oscilación, las puertas o puerta del citado armario se convierten en el tablero horizontal de la mesa. Al utilizar las puertas o puerta del armario como tablero de mesa concede al usuario las ventajas siguientes: obtener un tablero de mayores

dimensiones activas, practicable por tras costados en lugar de por uno solo de la mesa-repisa y más comodidad, por su volado, al tener libres los bajos de patas de sustentación.



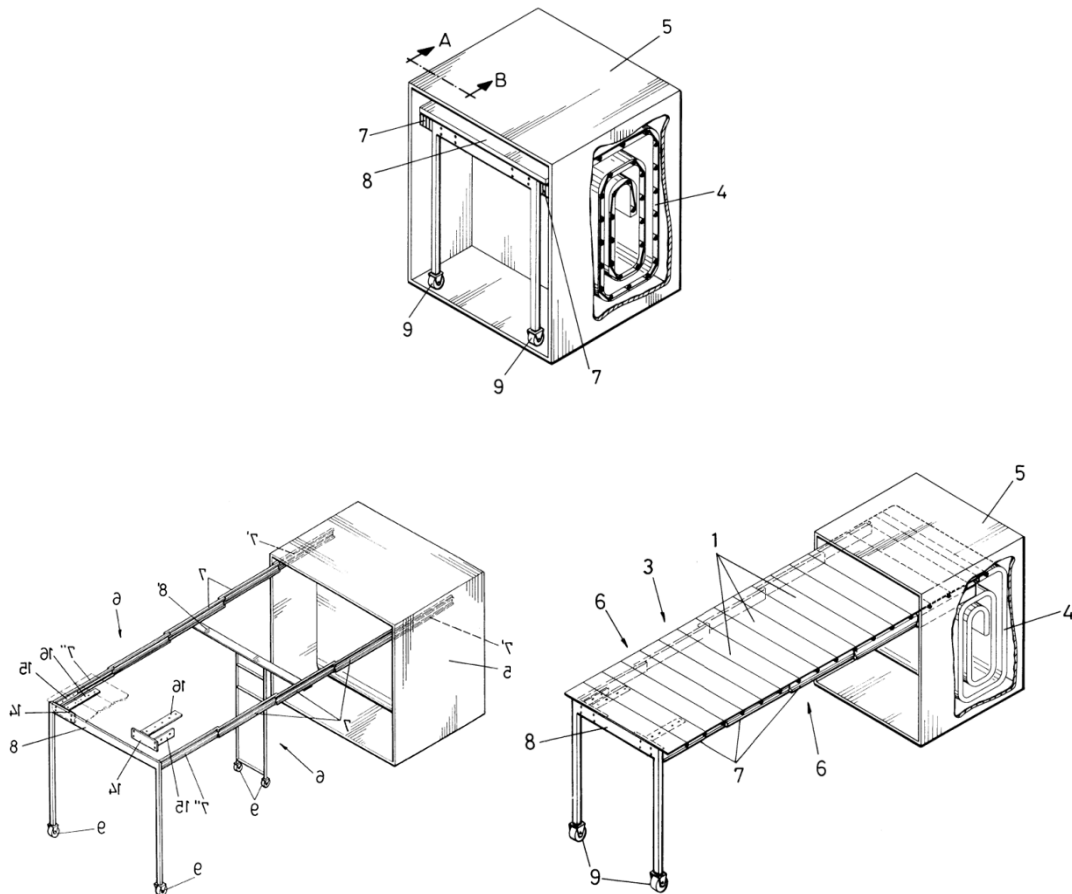
*Imagen 102: Patente 4, perfeccionamientos en la construcción de armarios convertibles en mesa*

Patente ES1049713 U: Mesa extensible.

Descripción: La presente invención, según se expresa en el enunciado de esta memoria descriptiva, se refiere a una mesa extensible que ha sido concebida y realizada de manera tal que el correspondiente tablero es ocultable y extraíble respecto de un mueble del que forma parte, permitiendo una ocupación mínima en la posición de recogida y una extensibilidad en posición de uso, pudiendo su longitud y anchura ser variables ya que el tablero es arrollable/desenrollable respecto de una guía en espiral establecida al efecto en el respectivo mueble de ocultación o de recogida. El objeto de la invención es proporcionar al público en general y al sector de los fabricantes de muebles en particular, una mesa formada por un mueble en cuyo interior va montado un canal de guía en espiral sobre el que es deslizante un tablero formado por una pluralidad de lamas engarzadas entre sí, pudiendo quedar totalmente recogido dicho tablero en el interior de la guía establecida en el mueble o ser desplegado para determinar una superficie horizontal o mesa propiamente dicha. El referido tablero de la mesa apoya sobre unos soportes constituidos por dos correderas laterales y longitudinales, formadas mediante una pluralidad de perfiles asociados telescópicamente entre sí para poder ocupar una situación de recogida en el interior del mueble, cuando se pliega el tablero, o una posición de



extensibilidad formando dos soportes longitudinales y laterales para el tablero en la situación desplegada de éste. La mesa extensible de la invención encuentra especial aplicación en cocinas, comedores, habitaciones de estudio, o en cualquier habitáculo en el que se requiera y sea factible su uso.

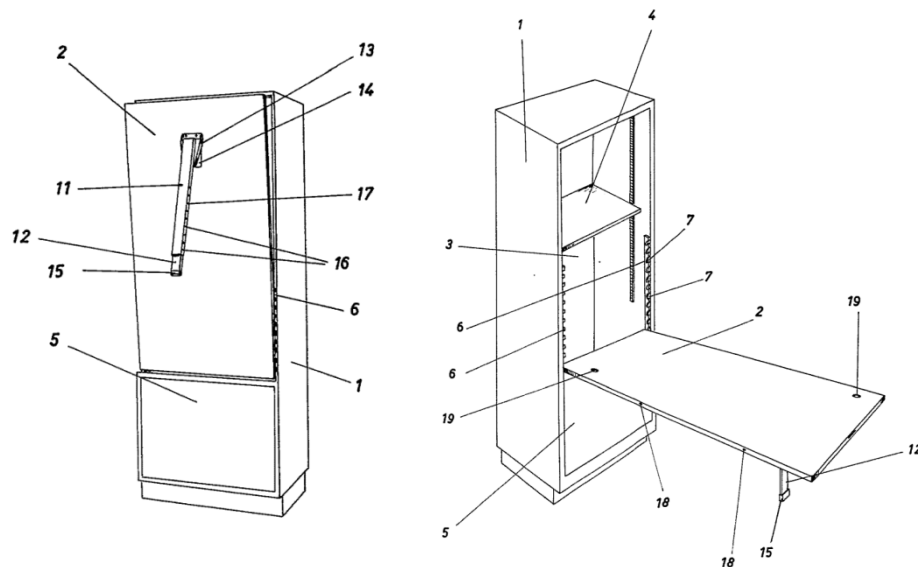


*Imagen 103: Patente 5, mesa extensible*

Patente ES0334048 A3: Mejoras en la construcción de muebles transformables.

Descripción: Se trata concretamente de unas importantes mejoras introducidas en los muebles que comportan un tablero rebatible: que puede pasar desde una posición vertical o aproximadamente vertical, que corresponde a una posición replegada, en la que el mueble, convenientemente adosado a la pared, ocupa un volumen realmente mínimo, a una posición rebatida hasta el plano horizontal posición de uso, en la que puede ser utilizado como mesa y superficie de descanso. En prácticamente la totalidad de muebles de este tipo, permanece constante, sin ninguna posibilidad de variación, la altura del expresado tablero rebatible sobre la superficie de apoyo. Tiene un ingenioso mecanismo que con una simplicidad de medios y una facilidad de maniobra realmente notables, permite variar entre amplios límites la altura adoptada por el tablero rebatible con respecto a la superficie de apoyo del conjunto del

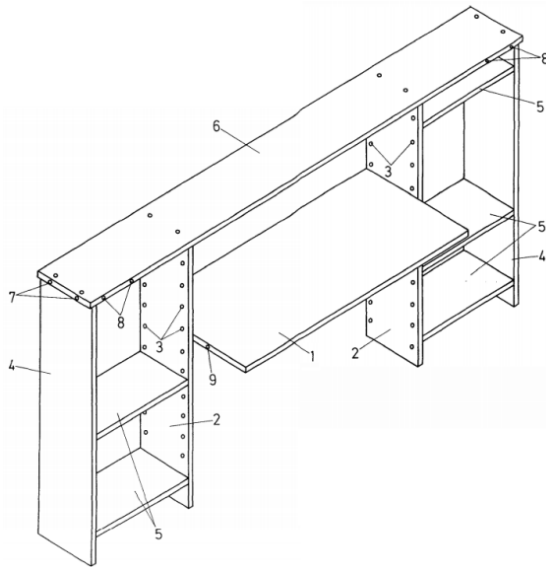
mueble, de acuerdo con la función que en cada momento se asigne al mismo, y de acuerdo también con las características físicas de la persona que en cada caso deba utilizarlo.



*Imagen 104: Patente 6, mejoras en la construcción de muebles transformables*

**Patente ES0206357 U: Mueble mesa modular.**

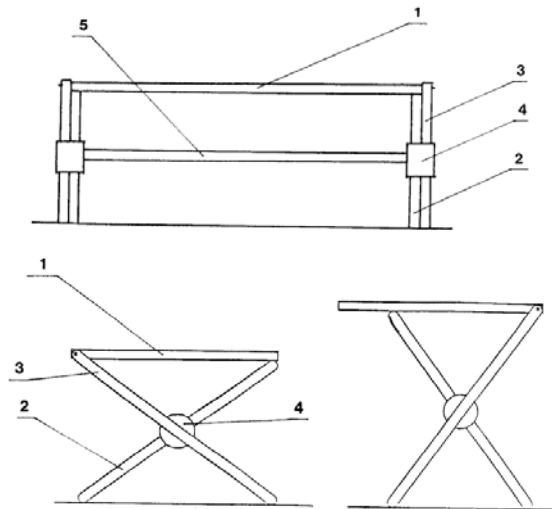
Descripción: El mueble puede utilizarse para infinidad de aplicaciones en relación con el tablero-mesa de posición variable de que se ha dotado. Dicho tablero-mesa ó simplemente mesa, al poder variar de posición no solo en lo que a la horizontal se refiere sino que puede adoptar cualquier posición (horizontal vertical ó inclinada), hace que sus aplicaciones sean ilimitadas, a saber, mesa de establecimiento, de cuarto de estar, consola, cocina, mesa de dibujo, de despacho o bien como tablero o cabecero de cama o puerta de armario, por citar algunas de sus posibles aplicaciones, puesto que en la práctica la aplicación concreta dependerá del valor de captación del usuario, ya que como se ha dicho, la mesa puede adoptar cualquier posición. El mueble está compuesto por varias partes bien diferenciadas, constituidas por dicho tablero-mesa que sin duda alguna es la pieza mas importante, y por un conjunto de módulos. El mueble es susceptible de ser acoplado a otros del mismo - tipo, bien longitudinalmente, normalmente ó verticalmente.



*Imagen 105: Patente 7, mueble mesa modular*

Patente ES1031691 U: Mesa multiposición perfeccionada.

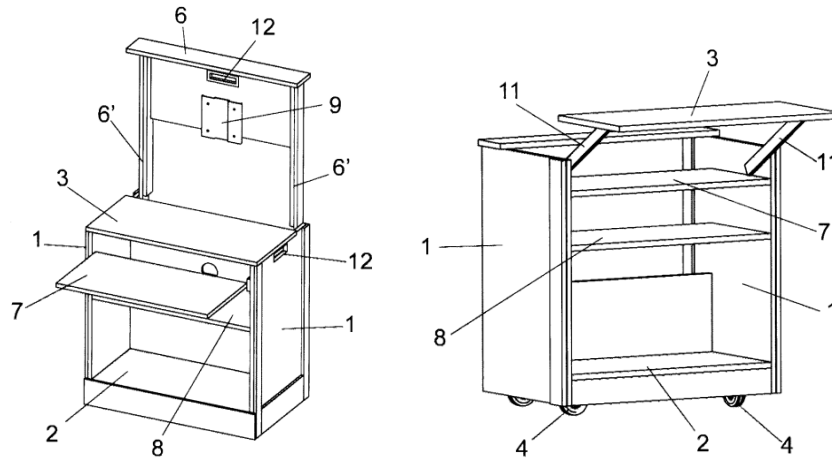
Descripción: La presente mesa multiposición perfeccionada, eficaz y satisfactoria, es una mesa en la que gracias a su especial estructura se aprovecha el mismo tablero para su uso como mesa de salón (baja) y como mesa de comedor (alta) haciendo variar la altura del mismo mediante un simple giro de su estructura, sin necesidad de complicados mecanismos que requieran un mantenimiento y que representen un alto coste de fabricación. Los perfeccionamientos en la mesa multiposición perfeccionada que se cita, están constituidos esencialmente por crear un nuevo dispositivo formado por una estructura chasis de mesa de forma cúbica, es decir, cualquier estructura que presente espacialmente ocho puntos de apoyo, dispuestos en los vértices de un paralelepípedo rectangular imaginario. Este paralelepípedo constituye la base de la mesa, y al ser rectangular resulta que al colocarse con los lados más cortos en planos verticales constituye la base de la mesa baja de salón, mientras que si se coloca de manera que lados más largos que los anteriores se encuentren en planos verticales, constituye la base para la mesa alta o de comedor. Por último sólo habría que colocar el tablero encima y para hacerlo de manera que este se encuentre fijo a la anterior estructura o paralelepípedo, esta se ha diseñado de manera que el tablero se una mediante un sistema de bisagra a una de las aristas de la estructura, siendo el tablero de una longitud similar a la de las caras mayores del paralelepípedo rectangular. Así al hacer girar la estructura o paralelepípedo con objeto de variar la altura de la misma, el tablero también puede voltearse y abatirse permaneciendo siempre en posición horizontal sobre la citada estructura, constituyendo el conjunto la mesa baja de salón o la mesa alta de comedor. Por todo esto la presente mesa multiposición perfeccionada constituye una idónea solución cuando por problemas domésticos de falta de espacio sea necesario renunciar a disponer de dos mesas de diferente altura, al solo haber espacio para una.



*Imagen 106: Patente 8, mesa multiposición perfeccionada*

Patente ES1078786 U: Mueble auxiliar multifuncional.

Descripción: El mueble de la invención está constituido por un cuerpo o estructura con dos laterales y una tapa de cierre inferior, bajo la cual quedan situadas unas ruedas que permiten el desplazamiento del conjunto del mueble, de un lado a otro, lo que posibilita el situar dicho mueble en un lugar u otro dentro del mismo habitáculo, o en habitáculos distintos. El mueble incluye además una tapa superior que puede ser elevable, en base a unos brazos basculantes, y entre esa tapa superior y la tapa inferior existen unas baldas o estantes, en un caso extraíbles y en otro caso fijas, para poder situar, por ejemplo en la extraíble un teclado de ordenador, y en la fija otros tipos de aparatos o enseres. Además, el mueble cuenta con un bastidor posterior elevable verticalmente y dotado de medios de soporte y sujeción para una pantalla de televisión, un monitor de ordenador, etc., incluyendo además medios para elevación y bloqueo de ese bastidor posterior, cuyos medios pueden estar constituidos mediante el clásico resorte "click" en su posición elevada, mientras que el soporte para la pantalla será universal y está previsto para posicionar a dicha pantalla en distintas alturas, en función del modelo, complementándose con una doble solapa para mayor firmeza en la fijación. Por su parte, los estantes, tanto extraíbles como fijos y/o cajones, pueden servir para apoyo de un ordenador portátil, para reproductores de sonido y de imagen, para smartphones, para consolas de video juegos, etc., conectables en todo momento al monitor fijado en el bastidor elevable. En el caso de tratarse de un ordenador portátil, en caso de poder plegar totalmente su pantalla, ésta queda oculta bajo la tapa superior, quedando el teclado en el correspondiente extraíble y frontal, pudiendo usar un monitor de hasta 22". Cuando se trate de un portátil situado sobre la tapa superior, el estante extraíble puede utilizarse como mesa para tomar notas. Por último decir que el mueble auxiliar puede constituir una mesa para cualquier uso doméstico, lectura, juegos, para comer, etc.



*Imagen 107: Patente 9, mueble auxiliar multifuncional*

#### 2.1.4.2. Marcas

Hay que tener en cuenta los nombres comerciales que ya existen en el mercado, así como sus rótulos de establecimiento, y para ello también se hace uso de la Oficina Española de Patentes y Marcas, OEPM. En este caso se utiliza el registro de “Marcas y nombres comerciales”, y se realiza una búsqueda de signos nacionales e internacionales a través del criterio de búsqueda “Búsqueda por denominación”, el cual permite buscar marcas nacionales e internacionales por la denominación de la misma, y así, poder asegurarse de que el nombre con el cual quieres bautizar a tu producto no está ya cogido y está siendo utilizado en el mercado, o al menos, si está siendo utilizado no dispone de los derechos.

#### 2.1.5. Diseño conceptual

##### 2.1.5.1. Definición del problema

Para poder definir un problema de diseño es necesario observar las necesidades y la situación del usuario o del cliente. Hay que realizar una buena definición del problema para poder saber que objetivos marca el cliente, que especificaciones marca el diseñador, y así buscar y encontrar las mejores soluciones.

Los objetivos que se establecen, algunos ya obtenidos previamente en el briefing (Anexo 2.1.1. Briefing) del apartado de objetivos (Anexo 2.1.1.3. Objetivo del diseño), son:

- Producto funcional.
- Diseño ergonómico.

- Diseño intuitivo.
- Carácter innovador.
- Reinención de los estándares preestablecidos, adecuándose a las nuevas necesidades.
- Producto exclusivo.
- Producto multifuncional.
- Producto con viabilidad en el diseño.
- Uso de nuevos materiales o nuevas interpretaciones de los tradicionales.
- Diseño sostenible.
- Materiales de fácil mecanizado o procesado.
- Sencilla fabricación.
- Fácil Limpieza.
- Imagen única y reconocible.
- Transmitir emociones.
- Nivel de detalle del diseño.
- Utilización de tecnologías de diseño y producción.

#### 2.1.5.1.1. Estudio de las expectativas

En el presente proyecto se han establecido unas metas entre las cuales hay que desarrollar un producto a nivel conceptual que sea innovador. Un producto que reinvente estándares establecidos, adecuándose a nuevas necesidades, que emocione y que transmita buenas vibraciones dentro del hogar. Un producto que pueda cubrir distintas necesidades haciendo un máximo aprovechamiento del espacio y que permita compartir diversas actividades en una misma estancia.

#### 2.1.5.1.2. Estudio de las circunstancias que rodean al diseño

- Geográfica: Comenzando en territorio español o europeo sin fijar límites, pudiendo llegar a territorio mundial.
- Demografía: Cualquier persona que tenga interés por el mobiliario diseñado.
- Climatología: No afecta al producto, ya que se trata de mobiliario de interior.
- Sociales: Gente con nivel económico medio-alto, para abarcar gran parte del mercado sin dejar de lado el reconocimiento de talento.
- Cultural: Circunstancias específicas y concretas para diferentes personas, personas con gusto o con inquietudes de diseño definidas, que busquen innovación o simple comodidad.

#### 2.1.5.1.3. Estudio de los recursos disponibles

Se dispone de los conocimientos adquiridos durante la formación

académica del grado, apropiados para el desarrollo del trabajo final de grado, además de recursos humanos como la ayuda de profesores para el desarrollo de cada una de las partes del trabajo donde se puedan tener dificultades, además de la tutorización del tutor del TFG, también de metodologías de diseño, cuestionarios, entrevistas, internet y otras fuentes de información, etc. Por otra parte, no se ha establecido un presupuesto económico específico, pero sí que se parte de cumplir con una viabilidad técnica, y junto con esta intentar que tenga un precio asequible para poder abarcar más mercado.

El plazo de entrega del proyecto es de tres a siete meses aproximadamente, desde que se aprobó el título del TFG hasta que se entrega el proyecto en registro para la convocatoria de julio, septiembre o noviembre de 2016.

#### 2.1.5.1.4. Análisis de objetivos

Se debe obtener el número mínimo imprescindible de objetivos que definen unívocamente el problema a tratar, así que se realiza una diferenciación entre objetivos principales y secundarios para la obtención de una clasificación de objetivos más clara.

<u>Principales</u>	<u>Secundarios</u>
Producto funcional.	Diseño ergonómico.
Diseño intuitivo.	Producto exclusivo.
Reinvención de los estándares preestablecidos.	Uso de nuevos materiales o nuevas interpretaciones de los tradicionales.
Carácter innovador.	Diseño sostenible.
Producto multifuncional.	Materiales de fácil mecanizado o procesado.
Producto con viabilidad en el diseño.	Sencilla fabricación.
Fácil Limpieza.	Imagen única y reconocible.
Transmitir emociones.	Nivel de detalle del diseño.
	Utilización de tecnologías de diseño y producción.

Después de la clasificación se realiza un análisis de los objetivos, para posteriormente poder concluir la lista de especificaciones.

Producto funcional: Que el producto cumpla y satisfaga las necesidades del usuario.

Diseño intuitivo: Que sea un producto de fácil manejo invirtiendo el menor tiempo posible.

Reinvención de los estándares preestablecidos: Mejorar y superar a los productos de la competencia relacionados con este sector.

Carácter innovador: Valoración favorable de un producto novedoso cubriendo una necesidad.

Producto multifuncional: Que tenga más de dos funciones.

Producto con viabilidad en el diseño: Que el producto pueda llevarse a cabo sin ningún tipo de problema.

Fácil limpieza: Invertir el menor tiempo de limpieza posible, así como la no necesidad de productos especiales para su limpieza.

Transmitir emociones: Que el usuario quede satisfecho con el producto, transmitiendo el producto al usuario comodidad, armonía y alegría cuando este lo observe.

Diseño ergonómico: Estudio de comodidad para el usuario.

Producto exclusivo: Que el cliente tenga en cuenta en todo momento el producto, que sienta que es mejor que los demás productos del mercado.

Uso de nuevos materiales o nuevas interpretaciones de los tradicionales: Originalidad en materiales, utilizar materiales que sean novedosos.

Diseño sostenible: Materiales y procesos sostenibles, con un ciclo de vida largo.

Materiales de fácil mecanizado o procesado: Utilizar materiales que no puedan dar problemas y que faciliten la realización del producto.

Sencilla fabricación: Aplicar tecnologías de fabricación actuales que faciliten tanto la realización del producto como después su uso.

Imagen única y reconocible: Que el usuario recuerde el producto, que no sea borrado de su recuerdo.

Nivel de detalle del diseño: Que el proyecto esté definido por completo con medidas, procesos de fabricación y acabados.

Utilización de tecnologías de diseño y producción: Aplicar tecnologías de diseño y producción actuales, como por ejemplo programas de modelado 3D.



### 2.1.5.1.5. Lista de especificaciones

Objetivo	Especificación
Funcional	Cumplir y satisfacer las necesidades del usuario
Multifuncional	Tener más de dos funciones
Intuitivo	Ser de fácil manejo invirtiendo el menor tiempo posible
Reinvención de estándares	Mejorar y superar productos existentes
Innovador	Valoración favorable de un producto novedoso cubriendo una necesidad
Exclusivo	Que el cliente tenga en cuenta en todo momento el producto
Transmitir emociones	Que el producto transmita al usuario comodidad, armonía y alegría cuando este lo observe
Viable	Poder llevar a cabo el producto sin ningún tipo de problema
Ergonómico	Estudio de comodidad para el usuario
Fácil limpieza	Invertir menor tiempo posible, así como la no necesidad de productos especiales
Sostenible	Materiales y procesos sostenibles, con un ciclo de vida largo
Innovación materiales	Originalidad en materiales, utilizar materiales que sean novedosos
Materiales de fácil mecanizado	Utilizar materiales que no puedan dar problemas y que faciliten la realización del producto
Fabricación sencilla	Aplicar tecnologías de fabricación actuales que faciliten tanto la realización del producto como después su uso
Imagen única y reconocible	Que el usuario recuerde el producto, que no sea borrado de su recuerdo
Nivel de detalle	Que el proyecto esté definido por completo con medidas, procesos de fabricación y acabados
Tecnologías de diseño	Aplicar tecnologías de diseño y producción actuales, como programas de modelado 3D

*Tabla 1: Objetivos y especificaciones*

### 2.1.5.2. Obtención de información a nivel personal

Para la obtención de información a nivel personal, es decir, el pensamiento que pueden tener las demás personas acerca del producto y no solo el pensamiento del diseñador, es necesario realizar unas preguntas, no muchas, pues así se concretará más a la hora de conseguir información sobre la experiencia del usuario. Para conseguir este tipo de información se hace uso de encuestas, encuestas que una vez finalizadas se ofrecerán a los usuarios para cumplimentarlas desde el punto de vista de cada persona individualmente.

Estas encuestas se enfocan en un mueble de cocina y comedor que aporte un pequeño almacenamiento así como una superficie donde preparar comida, comer y trabajar, para espacios reducidos. También se valorará la capacidad del mueble para integrarse en otro espacio que no sea la cocina o el comedor. Después de haber realizado una búsqueda de información los principales aspectos que se van a tratar para el diseño son:

- Multifuncionalidad
- Unión de los diferentes componentes del diseño
- Acabados del producto
- Emociones que transmite

#### 2.1.5.2.1. Aspectos de diseño a tratar en el cuestionario

- ¿Que funciones mínimas tiene que tener el producto?
- ¿Qué unión existe entre el cuerpo principal y la mesa extensible?
- ¿Qué acabados se deben adoptar en la fabricación del producto?
- ¿Qué emociones debe transmitir el producto al usuario?

#### 2.1.5.2.2. Análisis de cada aspecto de diseño planteado

Se busca para cada aspecto de diseño planteado el tipo crítico de información que se puede obtener de los usuarios.

- Conocer las funciones más requeridas.
- Conocer las barras de cocina y las mesas de estudio para después unirlos.
- Conocer que acabados para mobiliario de interior son más vendibles.
- Conocer qué tipo de emociones transmite un mueble de este tipo a un usuario.

#### 2.1.5.2.3. Grupos de personas para contestar el cuestionario

Identificar los grupos de personas que pueden y saben contestar el cuestionario.

- Fabricantes y vendedores de mobiliario.
- Diseñadores, tanto profesionales como del campo de la enseñanza.
- Usuarios que valoren el diseño.
- Usuarios que hacen uso de mobiliario para hogares pequeños

#### 2.1.5.2.4. Cuestionario

Cuestionario sobre mueble multifuncional para espacios reducidos: barra-mesa para cocina-comedor.

Bienvenido al cuestionario, no tardará más de 15 minutos y forma parte de una investigación que se está desarrollando de una barra-mesa para espacios reducidos.

1- Sexo:

- a. Hombre
- b. Mujer

2- Edad:

- a. 16-25
- b. 26-35
- c. 36-65
- d. 66 o más

3- Situación laboral:

- a. Estudiante
- b. Ocupado
- c. Desempleado
- d. Inactivo

4- Situación general:

- a. Profesional de diseño
- b. Estudiante de diseño
- c. Comprador de productos de diseño
- d. Comprador de productos para espacios reducidos
- e. Vendedor de mobiliario
- f. Ninguna

5- Frecuencia de uso de una mesa de comedor:

- a. Varias veces al día
- b. Una vez al día
- c. Varias veces a la semana

6- Frecuencia de uso de un escritorio:

- a. Varias veces al día
- b. Una vez al día
- c. Varias veces a la semana

## 7- Impresiones generadas

Deberá valorar para cada mesa las afirmaciones que se muestran a continuación, según el siguiente criterio:

1	2	3	4	5
Totalmente en desacuerdo	En desacuerdo	Neutro/Indiferente	De acuerdo	Totalmente de acuerdo

		1	2	3	4	5
Es funcional y práctico						
Es resistente y duradero						
Es polivalente y versátil						
Es de fácil limpieza						
Es sencillo, nada recargado						
Es innovador, original y creativo						
Es atrevido y llamativo						
Es elegante y sofisticado						
Es natural, poco artificial						
Es atemporal, no pasa de moda						
Es cálido y acogedor						
Es seguro y estable						
(1) Prefería no utilizarlo / Me gustaría utilizarlo (5)						
(1) Si lo utilizara me sentiría insatisfecho y avergonzado / Si lo utilizara me sentiría satisfecho y orgulloso (5)						
Valoración global del producto (1-negativo ; positivo-5)						



	1	2	3	4	5
Es funcional y práctico					
Es resistente y duradero					
Es polivalente y versátil					
Es de fácil limpieza					
Es sencillo, nada recargado					
Es innovador, original y creativo					
Es atrevido y llamativo					
Es elegante y sofisticado					
Es natural, poco artificial					
Es atemporal, no pasa de moda					
Es cálido y acogedor					
Es seguro y estable					
(1) Prefería no utilizarlo / Me gustaría utilizarlo (5)					
(1) Si lo utilizara me sentiría insatisfecho y avergonzado / Si lo utilizara me sentiría satisfecho y orgulloso (5)					
Valoración global del producto (1-negativo ; positivo-5)					

					
	1	2	3	4	5
Es funcional y práctico					
Es resistente y duradero					
Es polivalente y versátil					
Es de fácil limpieza					
Es sencillo, nada recargado					
Es innovador, original y creativo					
Es atrevido y llamativo					
Es elegante y sofisticado					
Es natural, poco artificial					
Es atemporal, no pasa de moda					
Es cálido y acogedor					
Es seguro y estable					
(1) Prefería no utilizarlo / Me gustaría utilizarlo (5)					
(1) Si lo utilizara me sentiría insatisfecho y avergonzado / Si lo utilizara me sentiría satisfecho y orgulloso (5)					
Valoración global del producto (1-negativo ; positivo-5)					

### 8- Características

¿Cómo de importante considera cada uno de los siguientes parámetros en un mueble de interior para espacios reducidos?


Marque con una **X** la casilla que corresponda más a su opinión.


	Sin importancia	Poca importancia	Indiferente	Importante	Muy importante
Innovación					
Multifuncionalidad					
Ergonomía					
Limpieza					
Materiales					
Estética					
Diseño intuitivo					

Marque con una **X** las tres características que tiene más en cuenta a la hora de comprar un mueble para espacios reducidos.


	Innovación	Multifuncionalidad	Ergonomía	Limpieza	Materiales	Estética	Diseño intuitivo
1							
2							
3							

Indique cómo considera que están de logradas las demandas para cada uno de los tres siguientes modelos.  
 Marque con una **X** la casilla que corresponda más a su opinión.

	Nada	Poco	Indiferente	Bastante	Mucho
Innovación					
Multifuncionalidad					
Ergonomía					
Limpieza					
Materiales					
Estética					
Diseño intuitivo					

	Nada	Poco	Indiferente	Bastante	Mucho
Innovación					
Multifuncionalidad					
Ergonomía					
Limpieza					
Materiales					
Estética					
Diseño intuitivo					



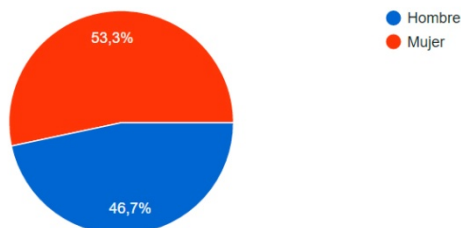
	Nada	Poco	Indiferente	Bastante	Mucho
					
Innovación					
Multifuncionalidad					
Ergonomía					
Limpieza					
Materiales					
Estética					
Diseño intuitivo					

#### 2.1.5.2.5. Circulación del cuestionario

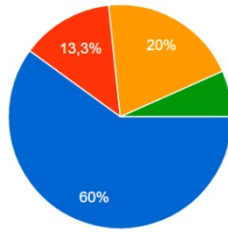
Para enviar el cuestionario y recoger sus respuestas se va a hacer uso de la plataforma de google para crear y analizar encuestas, ya que es una forma rápida y sencilla de realizar un cuestionario gracias a su forma de registrar las respuestas y analizarlas automáticamente en una base de datos, y que todo el mundo puede utilizar.

#### 2.1.5.2.6. Resultados y conclusiones

Sexo

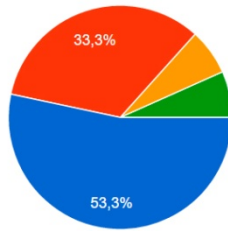


### Edad



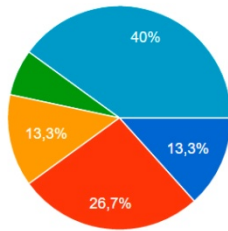
- 16-25
- 26-35
- 36-65
- 66 o más

### Situación laboral



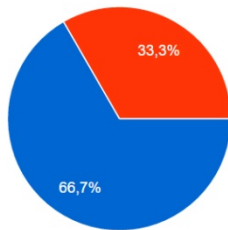
- Estudiante
- Ocupado
- Desempleado
- Inactivo

### Situación general



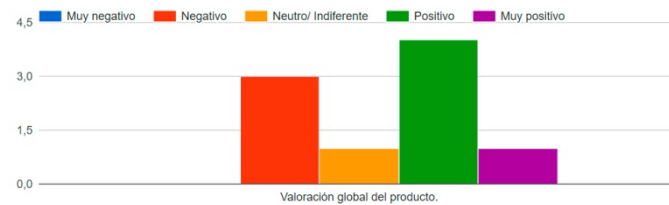
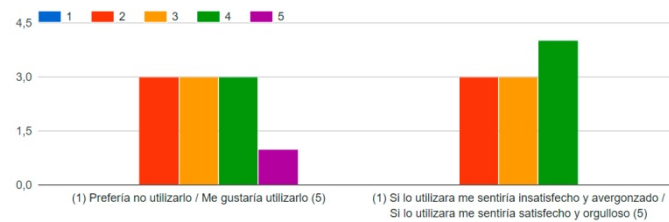
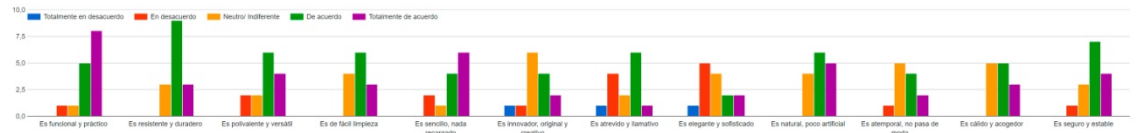
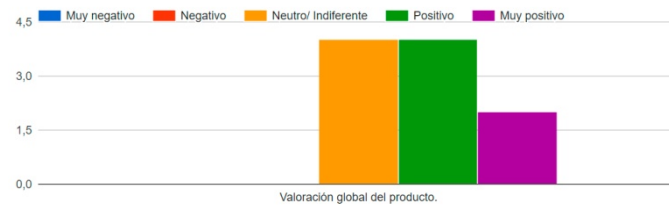
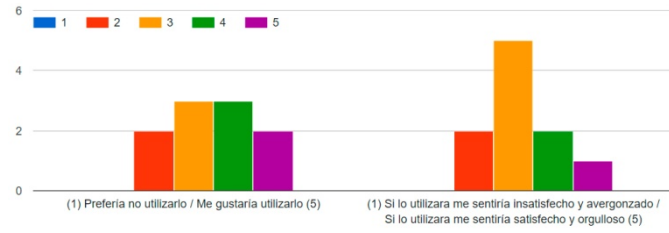
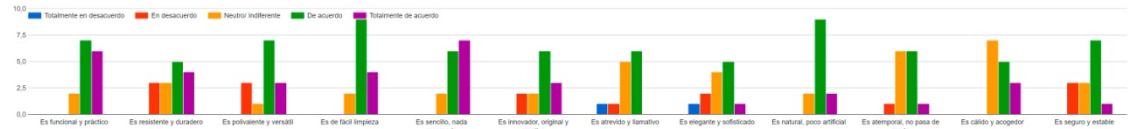
- Profesional de diseño
- Estudiante de diseño
- Comprador de productos de diseño
- Comprador de productos para espacios reducidos
- Vendedor de mobiliario
- Ninguna

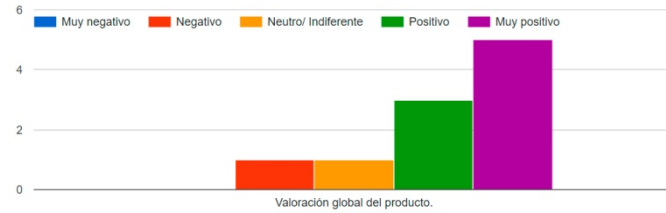
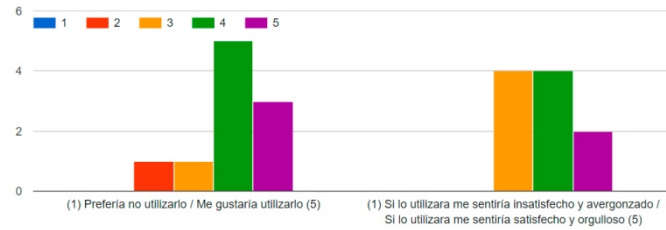
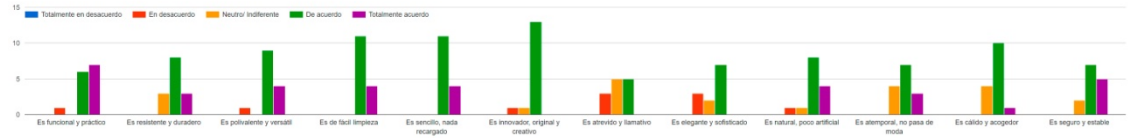
### Frecuencia de uso de una mesa de comedor



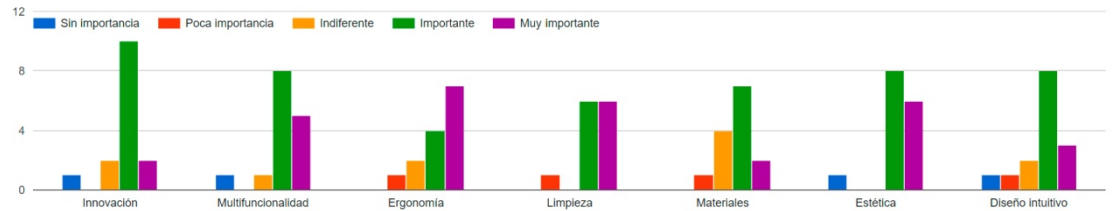
- Varias veces al día
- Una vez al día
- Varias veces a la semana



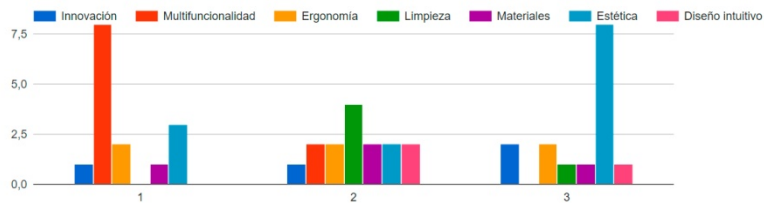


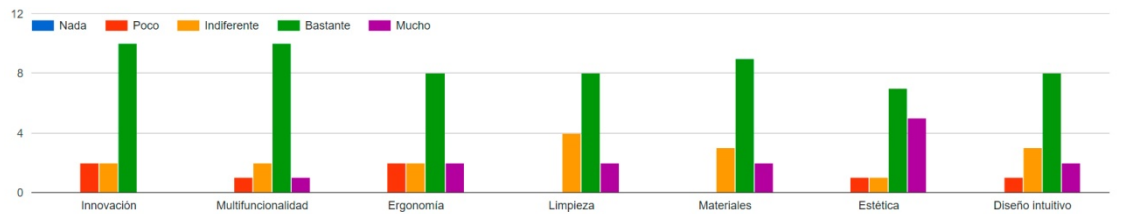
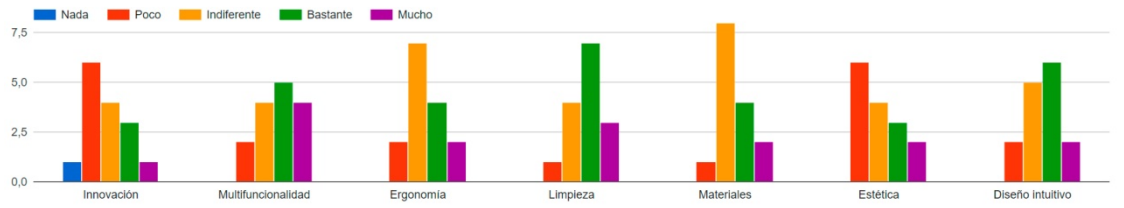
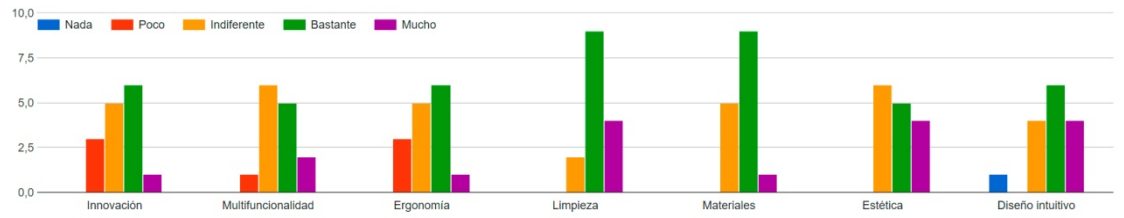


¿Cómo de importante considera cada uno de los siguientes parámetros en un mueble de interior para espacios reducidos?



Marque las tres características que tiene más en cuenta a la hora de comprar un mueble para espacios reducidos.





Después de enviar el cuestionario y recoger las respuestas de treinta personas, se han analizado los resultados y se observa que el diseño nº3 ha sido el más aceptado,



Y que las características más importantes para las personas a la hora de comprar un mueble son la estética y la multifuncionalidad:

Estética > Multifuncionalidad > Ergonomía > Limpieza > Innovación > Materiales > Diseño intuitivo.

Estética  $20\% + 13.3\% + 53.3\% = 86.6\%$   
Multifuncionalidad  $53.3\% + 13.3\% + 0\% = 66.6\%$   
Ergonomía  $13.3\% + 13.3\% + 13.3\% = 42.6\%$   
Limpieza  $0\% + 26.7\% + 6.7\% = 33.4\%$   
Innovación  $6.7\% + 6.7\% + 13.3\% = 26.7\%$   
Materiales  $6.7\% + 13.3\% + 6.7\% = 26.7\%$   
Diseño intuitivo  $0\% + 13.3\% + 6.7\% = 20\%$

## 2.2. Estudio de justificación

### 2.2.1. Obtención de soluciones

Para obtener soluciones se van a plantear metodologías que faciliten la búsqueda y la creación de nuevas ideas, o que analicen la estructura del problema de diseño con el objetivo de poder obtener mejores soluciones. Los métodos que se van a llevar a cabo se clasifican en dos grupos: métodos creativos y métodos racionales, los cuales han sido estudiados en Diseño Conceptual.

#### 2.2.1.1. Métodos creativos y racionales

- Método creativo. Es una técnica de creatividad o de desarrollo de ideas creativas que se utiliza principalmente para mejorar un producto, ya sea propio o de la competencia. Es muy útil para abrir la mente a nuevas formas y poder enfocar toda nuestra capacidad creativa, cubriendo varios puntos que a veces se nos pasan. Este método intenta estimular el pensamiento creativo, aumentando el flujo de ideas, eliminando el bloqueo mental que inhibe la creatividad y ampliando el área en la que se busca una solución. Se va a utilizar el método SCAMPER.

El problema que se plantea es un mueble de cocina y comedor que actúe como barra y como mesa en hogares con espacios reducidos. A continuación, SCAMPER ayudará en el desarrollo de ideas planteando preguntas que respondan a las letras de la propia palabra, SCAMPER, cada letra respondiendo a un concepto (Sustituir, Combinar, Adaptar, Modificar, Proponer, Eliminar, Reordenar). Estos verbos indican posibles maneras de mejorar el producto haciendo cambios.

- Método racional. Este método consiste en plantear cuál es el beneficio que otorga un determinado producto, es decir cuál es su función básica, y a partir de ello analizar de que otra forma podemos obtener el mismo beneficio básico. Así pues permite una aproximación sistemática al diseño, es decir, explorar la estructura del diseño para obtener nuevas soluciones. Se va a utilizar el método de análisis funcional.

Se van a determinar las funciones esenciales y las funciones secundarias del producto, además del nivel de generalidad en el que se debe considerar el problema de diseño. A partir de este análisis es posible descomponer el problema en problemas secundarios a los que se debe buscar una solución.

##### 2.2.1.1.1. SCAMPER

S (Sustituir): Sustituir cosas, lugares, procedimientos, gentes, ideas, etc.

- ¿Qué pasaría si contuviera otra superficie además del escritorio?
- ¿Qué pasaría si se colocara en otro lugar?
- ¿Qué pasaría si se le da otra utilidad distinta al hogar?
- ¿Qué pasaría si va destinado a otro usuario?

C (Combinar): Combinar temas, conceptos, ideas, emociones, etc.

- ¿Si combinamos la barra con la mesa?
- ¿Si combinamos la cocina con el comedor?
- ¿Si combinamos el hábitat con el trabajo?
- ¿Si combinamos varios tipos de usuarios?
- ¿Si estuviera unido tanto al usuario bajo como al alto?
- ¿Qué pasaría si se combinan varias funciones?

A (Adaptar): Adaptar ideas de otros contextos, tiempos, personas, etc.

- ¿Si el público no fuera el seleccionado?
- ¿Si estuviese destinado a personas mayores?
- ¿Si estuviese destinado a personas con deficiencia?
- ¿Si el producto estuviera destinado a personas de generaciones pasadas?
- ¿Si el producto se adaptara para el futuro?
- ¿Qué pasaría si se adapta a lugares exteriores o interiores?

M (Modificar): Añadir algo a una idea o producto, transformarlo, etc.

- ¿Se podría vender el producto vía web?
- ¿Se podría vender el producto sin necesidad de estar en stock?
- ¿Se podría modificar el producto según la persona?
- ¿Se tendría que modificar el producto según el lugar de colocación?
- ¿Cómo se modificaría si se utilizaran diferentes materiales en el producto?
- ¿Cómo se modificaría el marketing del producto de venderse vía web a venderse en comercios?

P (Proponer): Poner en otros usos, explorar opciones, etc.

- ¿Se puede utilizar el producto para otros usos?
- ¿Sería útil el producto para un periodo largo de tiempo?
- ¿Sería más útil el producto con más funciones?

E (Eliminar): Sustraer conceptos, partes, elementos del problema, etc.

- ¿Qué pasaría si no existiesen varias funciones?
- ¿Qué pasaría si el producto no tuviera muchas piezas?
- ¿Qué pasaría si el producto no es funcional?



R (Reordenar): Invertir elementos, cambiarlos de lugar, roles, etc.

¿Qué pasaría si el producto fuese utilizado día a día?

¿Qué pasaría si no se hace uso de la mesa todos los días?

¿Qué pasaría si los productos fuesen destinados a otro público?

Una vez se han formulado las preguntas utilizando cada una de las acciones se aplican estas al objetivo y se toma nota de las ideas que surgen para poder desarrollarlas luego. Se empieza contestando a cada una de las preguntas, y después se persiguen las respuestas para ver a donde llevan.

¿Qué pasaría si contuviera otra superficie además del escritorio?

Que aportaría más servicios.

¿Qué pasaría si se colocara en otro lugar?

Que podría servir también para otra función.

¿Qué pasaría si se le da otra utilidad distinta al hogar?

Que podría ser utilizado para otras funciones, o podría estar en un bar, una oficina, etc.

¿Qué pasaría si va destinado a otro usuario?

Que cambiaría por completo el concepto de persona que vive en una casa con espacio reducido.

¿Si combinamos la barra con la mesa?

Sería un producto multifuncional.

¿Si combinamos la cocina con el comedor?

Habría que tener en cuenta los acabados, ya que estos tendrán que ser versátiles para adaptarse a dos entornos diferentes a la vez.

¿Si combinamos el hábitat con el trabajo?

¿Si combinamos varios tipos de usuarios?

El rango de usuarios que podrían adquirirlo sería mayor.

¿Si estuviera unido tanto al usuario bajo como al alto?

Tendría que tener un precio medio-alto para que ambos usuarios se sintieran cómodos con el producto.

¿Qué pasaría si se combinan varias funciones?

Que daría más posibilidades al usuario para poder utilizarlo con más frecuencia.

¿Si el público no fuera el seleccionado?

Se tendría que adaptar a otro usuario.

¿Si estuviese destinado a personas mayores?  
Habría que adaptarlo a sus necesidades.

¿Si estuviese destinado a personas con deficiencia?  
Se tendrían que tener en cuenta las deficiencias para poder cubrir las necesidades que estas personas necesitan.

¿Si el producto estuviera destinado a personas de generaciones pasadas?  
Tendría que ser un producto con un diseño muy intuitivo para facilitar su entendimiento y uso.

¿Si el producto se adaptara para el futuro?  
Habría que cambiar aspectos ligados a las tendencias actuales.

¿Qué pasaría si se adapta tanto a lugares interiores como exteriores?  
Que se tendría que adaptar mucho el producto y tener más en cuenta los materiales ya que en exteriores se podría estropear.

¿Se podría vender el producto vía web?  
Por supuesto que sí, habría que aumentar su marketing y su publicidad.

¿Se podría vender el producto sin necesidad de estar en stock?  
Sí, así se facilitaría al usuario las posibilidades de adquirirlo.

¿Se podría modificar el producto según la persona?  
Sería algo complicado, al comienzo de su lanzamiento la modificación del producto solo variará en colores y acabados, o número de elementos del conjunto que se desean adquirir.

¿Se tendría que modificar el producto según el lugar de colocación?  
No, dependiendo de la localización podrá estar tanto pegado a una pared como en el centro del espacio.

¿Cómo se modificaría si se utilizaran diferentes materiales en el producto?  
No se modificaría nada, simplemente se podría adaptar a diferentes gustos o entornos.

¿Cómo se modificaría el marketing del producto de venderse vía web a venderse en comercios?  
Se aumentaría el marketing vendiéndose vía web para así aumentar las ventas, ya que se tendrían menos gastos de gestión, pero no cambiaría el concepto del producto.

¿Se puede utilizar el producto para otros usos?  
Sí, una de sus finalidades es que sea un producto multifuncional y

abarque al máximo las necesidades del usuario.

¿Sería útil el producto para un periodo largo de tiempo?

Sí, se pretende que tenga una vida larga.

¿Sería más útil el producto con más funciones?

Sí, mejoraría las prestaciones y ayudaría al usuario a hacer más uso del producto.

¿Qué pasaría si no existiesen varias funciones?

Que perdería su finalidad de multifuncionalidad y no satisfecería todas las necesidades del usuario, y sería un producto más del mercado.

¿Qué pasaría si el producto no tuviera muchas piezas?

Que facilitaría su uso y mejoraría su limpieza.

¿Qué pasaría si el producto no es funcional?

Que perdería su finalidad de cubrir una necesidad, y no resultaría muy útil.

¿Qué pasaría si el producto fuese utilizado día a día?

Que tendría que tratarse de un diseño sencillo para que sea fácil y rápido de manejar.

¿Qué pasaría si no se hace uso de la mesa todos los días?

No pasaría nada, simplemente se mantendría en su posición inicial para no molestar, o la posición que prefiera el usuario.

¿Qué pasaría si los productos fuesen destinados a otro público?

Que quizá cambiaría el concepto o sería necesario adaptarlo. De todos modos es un producto sencillo destinado a un rango muy amplio dentro del público.

Después de haber realizado el método de creatividad se llega a unas conclusiones más claras y se establece una serie de ideas sobre las características conceptuales del producto que serán definitivas.

No es necesario que el producto sea exclusivo del hábitat, aunque sea su principal destino, dependiendo de los acabados puede cambiar su estética y puede ser utilizado tanto en el hogar como en un estudio o un bar, cafetería, etc.

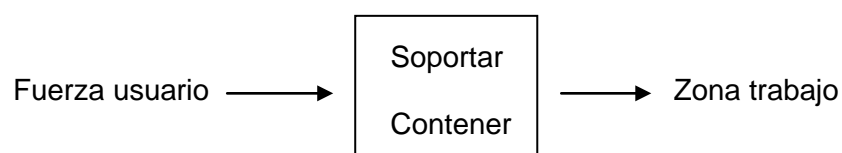
El diseño tiene que ser intuitivo, adaptado al mayor público posible, teniendo en cuenta a las personas mayores que puedan seguir haciendo uso de él o las personas con dificultades de accesibilidad, tratándose también de un diseño sencillo para que sea fácil y rápido de utilizar en el día a día.

El lugar de colocación del producto es indiferente, da igual su posición porque el funcionamiento va a ser el mismo. Aunque dependiendo de para que se quiera utilizar tendrá ciertas posiciones habituales. Por ejemplo, si se desea tener en la cocina y en el comedor como separador estará posicionado en medio, entre ambos espacios, pero si se desea tener en la habitación seguramente estará junto a la pared.

Las ventas del producto se van a realizar vía web y en comercios, y el precio del producto final debe ser en la medida de lo posible un precio medio-alto, ya que se busca un producto exclusivo pero asequible a un amplio mercado.

#### 2.2.1.1.2. Análisis funcional

En el análisis funcional se va a hacer uso de la caja negra para estructurar el problema de diseño, y así poder obtener buenos resultados. Se debe expresar la función general del objeto de diseño en términos de conversión de entradas (inputs) en salidas (outputs). En este caso la función general del producto es convertir la entrada (una barra/mesa alta) en una salida (barra/mesa alta + mesa/escritorio). Consiste en colocar en un extremo, todas las señales que entran en la caja y poner en el otro extremo como salen las señales que entran, de esta forma se puede entender que funciones debe cumplir nuestro producto. A partir de esta manipulación se pretende percibir una nueva manera de estructurar el problema de tal manera que se resuelvan los conflictos.



*Gráfico 13: Caja negra*

Una vez esquematizada la caja negra se descompone la función general en un conjunto de subfunciones esenciales relacionadas entre sí. Se adapta en el diseño el proceso convencional que consiste en realizar un cambio en el producto para que puedan utilizarse sus dos funciones y posiciones, tanto para preparar comida o comer como para trabajar. Como consecuencia de esto, deben existir una serie de subfunciones que conviertan la barra/mesa alta de comedor en escritorio/mesa de trabajo. Por tanto, la función principal se puede dividir en las subfunciones “fuerza usuario”, “desplazamiento mesa” y “extracción cajón”.

Para profundizar más se dibuja un diagrama de bloques que muestra las funciones y si existen o no interacciones entre estas. Se van a

considerar todas las funciones que hay que tener en cuenta. Al tratarse de un producto sencillo no tendrá un número excesivo de funciones.

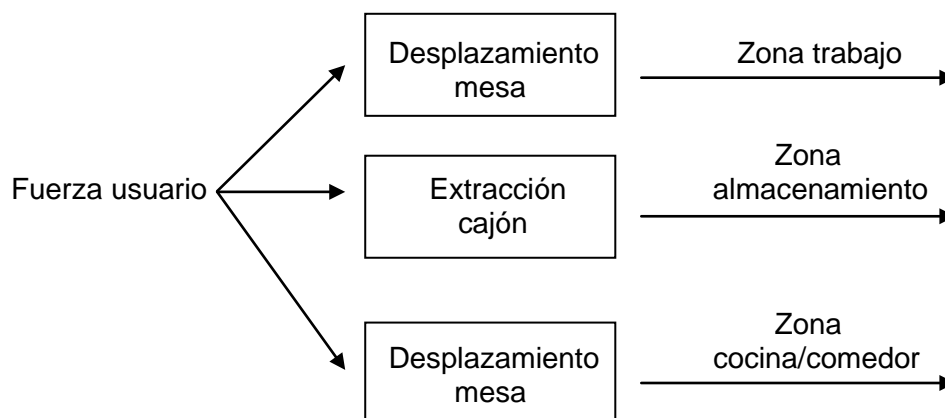


Gráfico 14: Diagrama d bloques

También debe considerarse la forma en la que se producirá la entrada de los flujos de entrada y salida, es decir, si la extracción de los accesorios y el movimiento de la mesa es manual o automático. Para este caso los límites que se imponen son el movimiento de desplazamiento de la mesa, que va a ser manual, con un sistema de fácil manejo, sin ningún tipo de limitación en el funcionamiento, y el movimiento de extracción de los cajones de almacenamiento, que va a ser también de forma manual, por tanto actúa una fuerza de usuario.

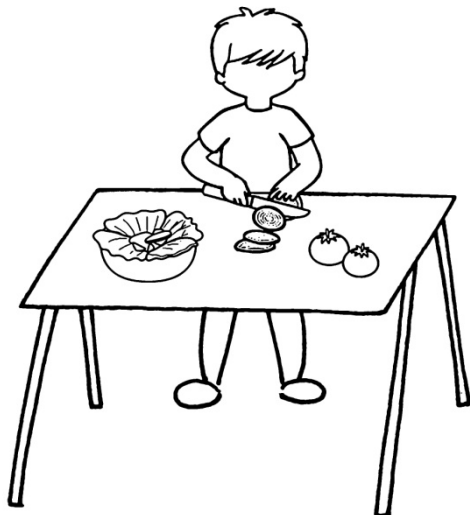
En la subfunción “Desplazamiento mesa” el usuario tendrá que realizar una función simple para extraer la mesa de trabajo, y posteriormente el movimiento inverso para guardarla o para trasladarla a donde desee.

En la subfunción “Extracción cajón” se tendrá una superficie que puede contener desde un portátil, hasta lo que el usuario quiera introducir, utensilios de cocina, ropa, etc.

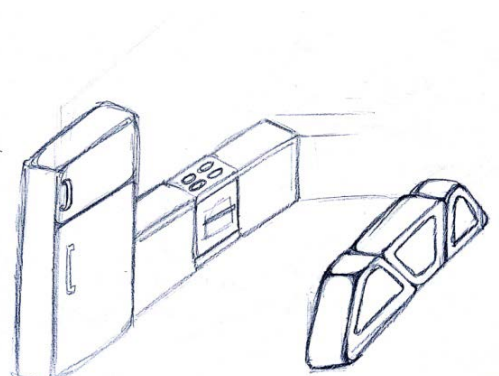
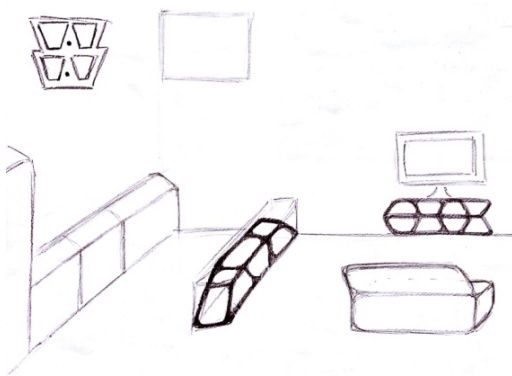
2.2.1.2. Desarrollo de ideas

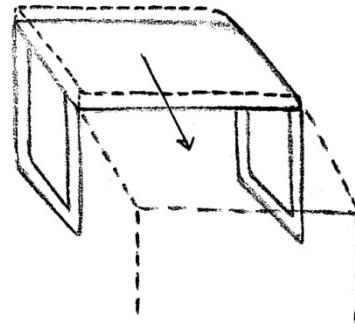
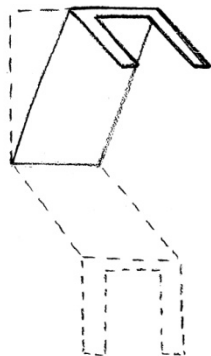
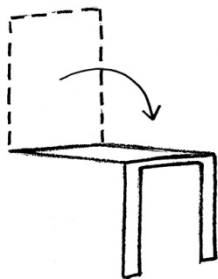
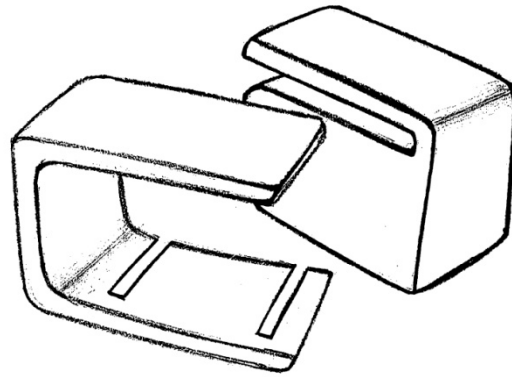
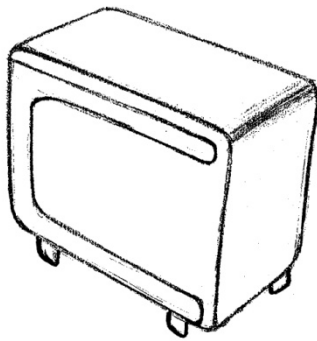
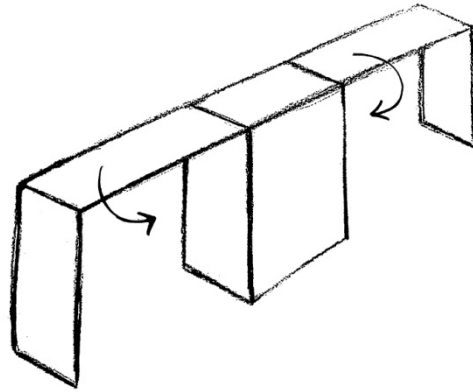
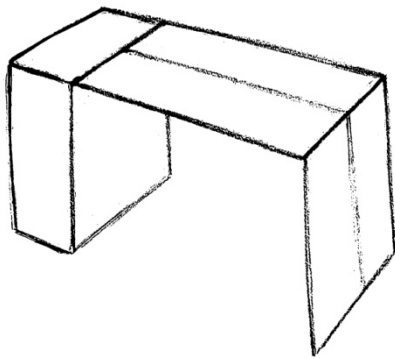
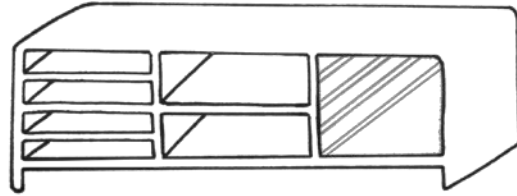
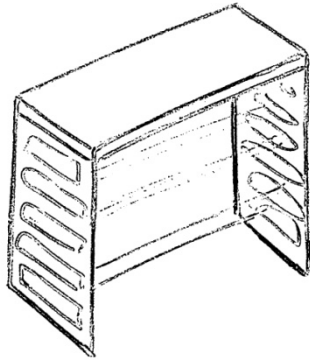


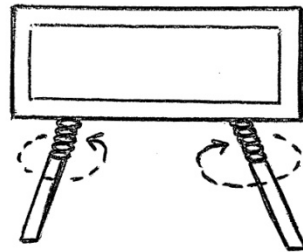
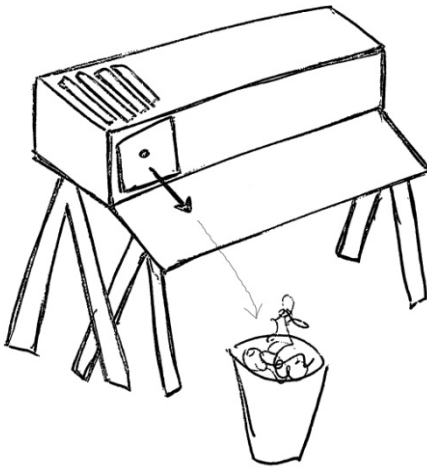
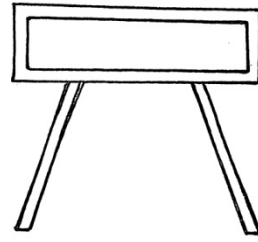
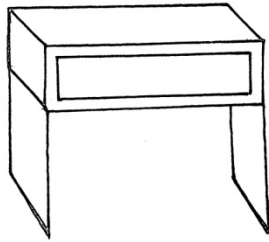
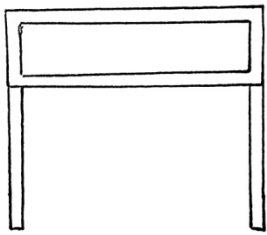
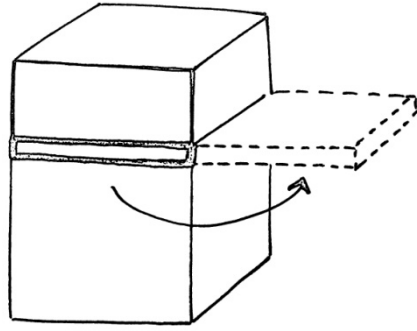
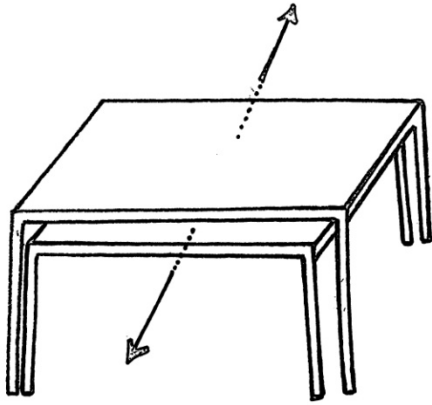
trabajar



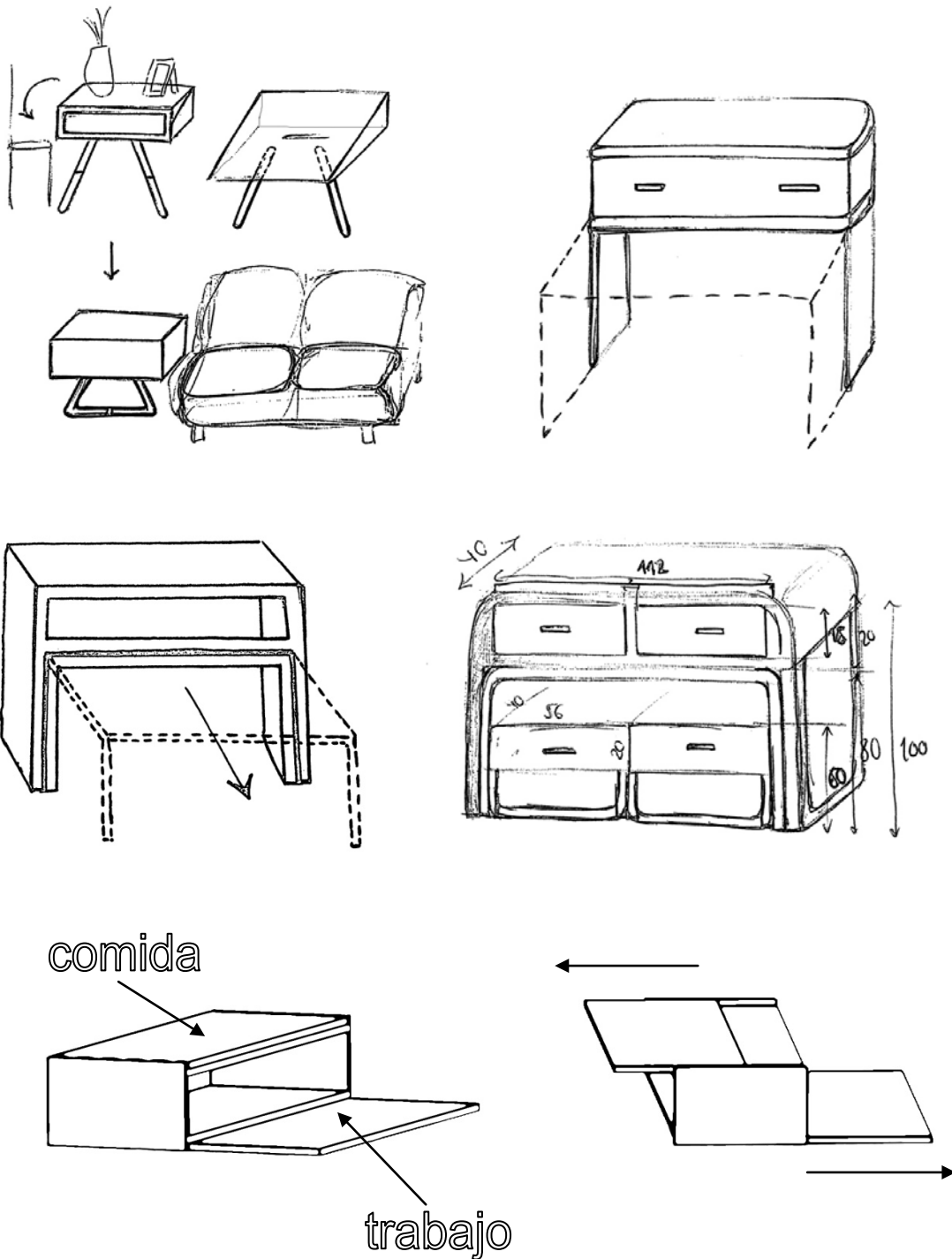
comer









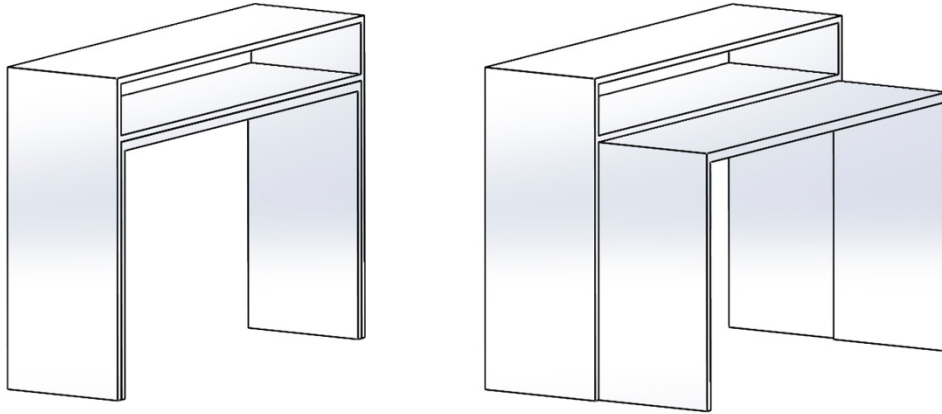


### 2.2.1.3. Ideas definitivas

Una vez se ha realizado el diseño conceptual con las características que se buscan obtener en el producto y haber desarrollado métodos de obtención de soluciones, se realizan las ideas definitivas del producto, para que se visualicen las características planteadas hasta ahora.

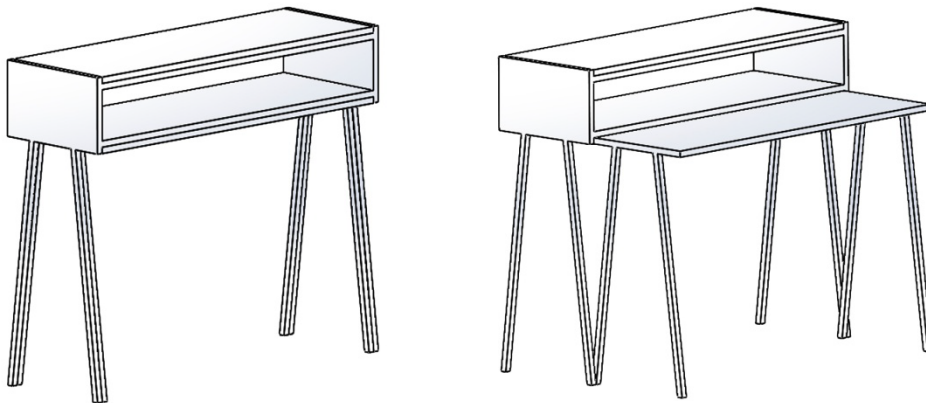
Idea 1: Barra/mesa rectangular 2 piezas. Consiste en una barra sencilla de cuatro tableros, dos de superficie y almacenamiento y dos de sujeción.

Contiene una mesa con las mismas dimensiones debajo, la cual puede extraerse en sentido horizontal para trabajar o mantenerse guardada para no ocupar espacio.



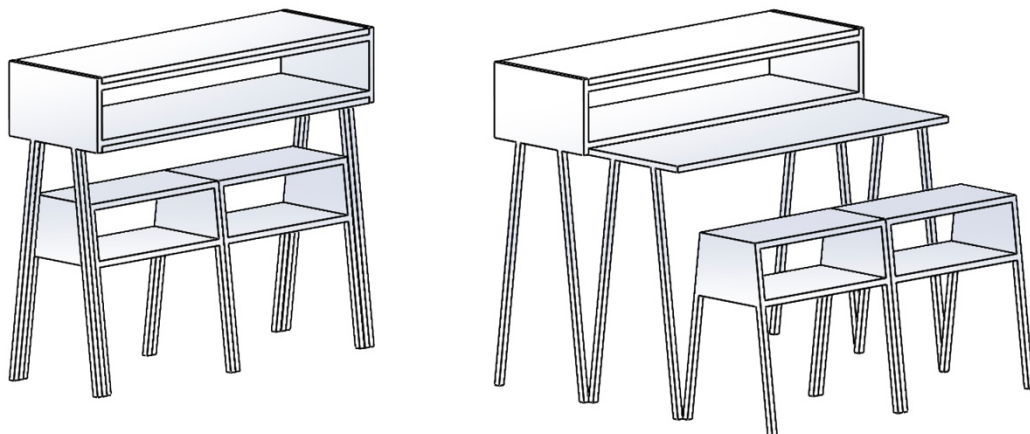
*Imagen 107: Idea 1: Barra/mesa rectangular 2 piezas*

Idea 2: Barra/mesa diseño 2 piezas. Se trata de una barra un poco más elaborada pero sin dejar de ser sencilla. Esta barra dispone de dos superficies en vez de una, las cuales son de diferentes materiales, pudiendo tener un material más resistente encima para las tareas de la cocina. Contiene una mesa con las mismas dimensiones debajo, la cual puede extraerse en sentido horizontal para trabajar o mantenerse guardada para no ocupar espacio.



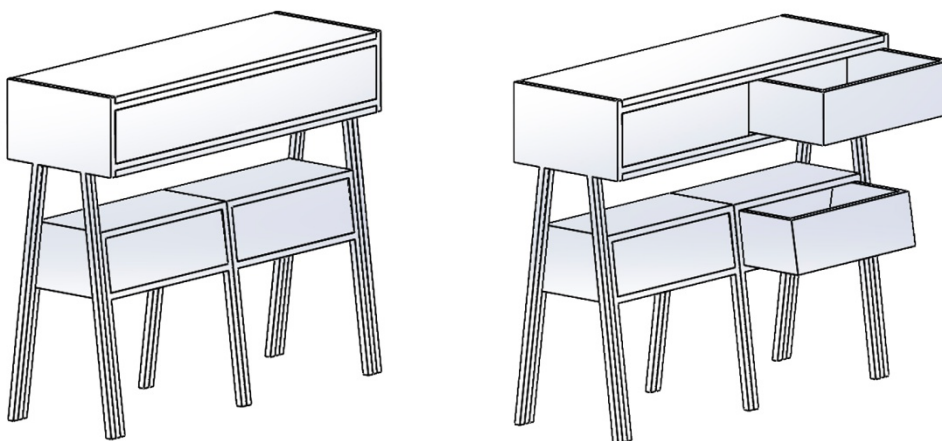
*Imagen 108: Idea 2: Barra/mesa diseño 2 piezas*

Idea 3: Barra/mesa diseño 4 piezas. Se trata de una barra más completa. Esta barra dispone de dos superficies, las cuales son de diferentes materiales, pudiendo tener un material más resistente encima para las tareas de la cocina. Contiene una mesa con las mismas dimensiones debajo, la cual puede extraerse en sentido horizontal para trabajar o mantenerse guardada para no ocupar espacio. Además incorpora taburetes contenedores que pueden servir para sentarse o simplemente para poder almacenar más cosas.



*Imagen 109: Idea 3: Barra/mesa diseño 4 piezas*

Idea 4: Barra/mesa diseño 4 piezas con cajones. Se trata de una barra más completa. Esta barra dispone de dos superficies, las cuales son de diferentes materiales, pudiendo tener un material más resistente encima para las tareas de la cocina. Contiene una mesa con las mismas dimensiones debajo, la cual puede extraerse en sentido horizontal para trabajar o mantenerse guardada para no ocupar espacio. También incorpora taburetes contenedores que pueden servir para sentarse o simplemente para poder almacenar más cosas. Los sistemas de almacenamiento son cerrados, ocultando el contenido que se quiere guardar y aislándolo del exterior, haciéndolo más limpio y más seguro.



*Imagen 110: Idea 4: Barra/mesa diseño 4 piezas con cajones*

## 2.2.2. Justificación de soluciones

### 2.2.2.1. Evaluación de ideas

Se evalúan las soluciones para poder evaluar las diferentes alternativas al problema de diseño que se han obtenido a lo largo del proceso de diseño, esta evaluación se puede realizar tanto de forma objetiva como subjetiva. Existen

diferentes métodos de decisiones, como:

- Método cualitativo u ordinal, más comúnmente denominado DATUM, hace ver la relación entre objetivos y diseños alternativos. Únicamente intentan clasificar en una escala ordinal las distintas soluciones alternativas propuestas.

- Método cuantitativo o cardinal, también denominado método de ponderación o método de los objetivos ponderados, trata de medir o cuantificar la evaluación de cada solución alternativa.

Se va a contar con las imágenes del apartado Anexo 2.2.1.3. “Desarrollo de primeras ideas” que representan cada una de las ideas, para poder visualizar mejor las características y los objetivos.

#### 2.2.2.1.1. DATUM

Hay que situar las diferentes soluciones y los objetivos para que cumplan una matriz. Las soluciones alternativas deben estar desarrolladas hasta un nivel similar y se visualizan de la mejor forma sobre la matriz.

Enumeración de las soluciones:

- A. Barra/mesa rectangular 2 piezas.
- B. Barra/mesa diseño 2 piezas.
- C. Barra/mesa diseño 4 piezas.
- D. Barra/mesa diseño 4 piezas con cajones.

Se elige una de las soluciones como “DATUM” o base de comparación. En este caso se selecciona la idea que se piensa que es la mejor idea desarrollada (solución D: Barra/mesa diseño 4 piezas con cajones) la cual va a servir como punto de partida.

Objetivos a cumplir:

- O1. Producto multifuncional
- O2. Diseño intuitivo
- O3. Carácter innovador
- O4. Fácil limpieza
- O5. Integración en diferentes espacios

Para comparar la adaptación de cada solución a cada objetivo en relación con el “DATUM”, se hacen las siguientes similitudes:

- Si la solución cumple mejor el objetivo, se coloca un (+)
- Si la solución cumple peor el objetivo, se coloca un (-)

- Si no existe gran diferencia en su adaptación, se coloca un (=)

Objetivos	Soluciones			
	A	B	C	D
O1	-	-	=	D
O2	=	=	=	A
O3	-	=	=	T
O4	+	+	-	U
O5	=	=	=	M

Tabla 2: Relación objetivos

$\Sigma$	-1	0	-1
----------	----	---	----

Tabla 3: Suma objetivos

Se observa que las soluciones alternativas son iguales o inferiores con respecto a la solución seleccionada como DATUM. La única alternativa que se muestra igualada a la solución escogida es la solución nº2 (Barra/mesa diseño 2 piezas). En este caso hay una característica que cumple mejor que es "Fácil limpieza", porque es un producto más sencillo de menos piezas.

#### 2.2.2.1.2. Método de ponderación

Se tiene que obtener una cuantificación de la valoración de cada alternativa, basada por una parte en una ponderación de los objetivos y por otra en establecer una escala común de adaptación de cada alternativa para cada uno de los objetivos.

Objetivos a cumplir:

- O1. Producto multifuncional
- O2. Diseño intuitivo
- O3. Carácter innovador
- O4. Fácil limpieza
- O5. Integración en diferentes espacios

Se van a clasificar los objetivos registrando en una matriz de comparación el objetivo preferente de cada par, haciendo el siguiente convenio para construir la matriz de comparación:

- Si el objetivo de la columna se prefiere al de la fila, se coloca un 0
- Si el objetivo de la fila se prefiere al de la columna, se coloca un 1
- Si el objetivo se repite, se coloca un (-)

	Producto multifuncional	Diseño intuitivo	Carácter innovador	Fácil limpieza	Integración en diferentes espacios	$\Sigma$
Producto multifuncional	-	1	1	1	0	3
Diseño intuitivo	0	-	0	0	0	0
Carácter innovador	0	1	-	1	0	2
Fácil limpieza	0	1	0	-	0	1
Integración en diferentes espacios	1	1	1	1	-	4

Tabla 4: Comparación objetivos

Por lo tanto, el orden de clasificación de los objetivos es:

- 1º Integración en diferentes espacios
- 2º Producto multifuncional
- 3º Carácter innovador
- 4º Fácil limpieza
- 5º Diseño intuitivo

Después se ponderan los objetivos, asignando un número índice y repartiendo un total de 100 puntos entre los distintos objetivos según la importancia relativa de los mismos.

		$\Sigma$	$\Sigma$ ponderado
1º	Integración en diferentes espacios	4	40%
2º	Producto multifuncional	3	30%
3º	Carácter innovador	2	20%
4º	Fácil limpieza	1	10%
5º	Diseño intuitivo	0	0
		10	100%

Tabla 5: Ponderación objetivos

Después de esta ponderación podemos observar que el objetivo más importante es la integración del producto en diferentes espacios.

Para seleccionar el diseño considerado como más óptimo se tienen en cuenta los dos métodos empleados, tanto el cualitativo como el cuantitativo, ya que la decisión de tomar una idea u otra como óptima depende, además de los criterios subjetivos, del peso relativo que se concede a cada uno de los

objetivos.

La solución que ha salido en ambos métodos, de forma subjetiva y objetiva, ha sido la misma, una barra/mesa de diseño de 4 piezas con cajones. No obstante en el primer método esta solución ha sido igualada a la solución nº2 de una barra/mesa de diseño de 2 piezas.

Teniendo en cuenta el segundo método cuantitativo se observa que el objetivo que destaca de la solución nº2 con respecto a la solución nº4 (O4: Fácil limpieza) tiene un valor de ponderación inferior con respecto al objetivo que destaca de la solución nº4 (O1: Producto multifuncional), dándose una importancia del 30% a la multifuncionalidad y un 10% a la limpieza.

Objetivos	Soluciones	
	B	D
O1	-	D
O2	=	A
O3	=	T
O4	+	U
O5	=	M

Tabla 6: Objetivos O1 y O4

Así pues, después de la evaluación de soluciones, se selecciona la idea nº4 como la solución más interesante, a partir de la cual se trabajará. Aún así, como se trata de un producto de piezas separadas, se puede valorar la opción de poder venderlo por separado, para que cada usuario pueda decidir si prefiere un mueble más sencillo o un mueble más completo.

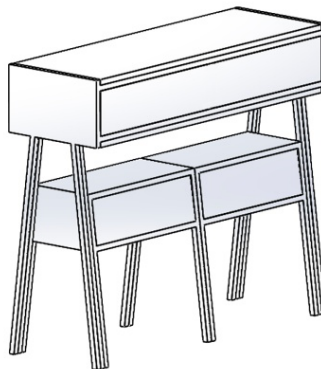


Imagen 110: Idea 4: Barra/mesa diseño 4 piezas con cajones

#### 2.2.2.2. Viabilidad

La viabilidad de un proyecto se basa en saber si va a ser rentable el proyecto o no a la hora de llevarlo a cabo. También se basa en como va a ser el modo de venta y como se va a comercializar. Se trata de un recurso útil antes de la iniciación del lanzamiento de un nuevo producto. De este modo, se minimiza el margen de error ya que todas las circunstancias vinculadas a los proyectos son

estudiadas. Hay diferentes tipos de viabilidad que hay que tener en cuenta:

**Viabilidad técnica.** El estudio de la viabilidad técnica suele estar vinculado a la seguridad y al control, se comprueba que desde el punto de vista tecnológico se puede llevar a cabo.

**Viabilidad económica.** Se relaciona con los recursos financieros existentes para poner en marcha un proyecto y con las ganancias que, eventualmente, se esperan obtener. Si la puesta en marcha de un proyecto requiere de una inversión mayor que las ganancias que podría generar, el proyecto no es viable desde el punto de vista económico. Es decir, hay que comprobar que se puede ganar dinero, que el producto será competitivo y que se venderán las unidades necesarias para poder obtener ganancias.

**Viabilidad legal.** Comprobar que no existe normativa que impide llevar a cabo dicho proyecto. Se tienen que tener en cuenta leyes de protección y propiedad industrial, normativa medioambiental, etc.

#### 2.2.2.2.1. Viabilidad técnica

Hay que definir el tamaño del proyecto, el cual expresa la cantidad de producto por unidad de tiempo, por lo que se puede definir en función de su capacidad de producción de bienes durante un período de tiempo determinado. De acuerdo al segmento del mercado que se obtuvo mediante el estudio de mercado, se determina la cantidad de productos a producir y así el tamaño de la producción, además se puede basar tanto en la demanda presente como en la futura. El proyecto se realiza en un período de tres meses y después la fabricación del mismo se trabaja bajo pedido, no transcurriendo más de un mes en llegar al consumidor. La fabricación del producto en principio dura alrededor de tres años, a no ser que la demanda continúe y se alargue este periodo de tiempo.

El proceso de fabricación va a ser un proceso común, ya que el material que se trabaja es fácil de procesar y no requiere de procesos complicados y costosos, por lo tanto se trata de un proyecto viable en cuanto al proceso tecnológico. El material principal es la madera.

Para elegir la tecnología de fabricación más adecuada hay que tener en cuenta que viene un poco condicionada por el tamaño, tiene que ver con ciertos procesos tecnológicos que exigen un volumen mínimo de producción que puede ser superior las necesidades y programación del proyecto, de tal manera que los costes de operación pueden resultar muy elevados, que no permiten la implementación y por lo tanto la operación del proyecto. La tecnología utilizada va a ser CNC (Control Numérico Computerizado) para tener ligereza en el trabajo y no



depender totalmente de la precisión del operario, ya que el ordenador ayuda en la precisión. Este proceso también ayuda en la rapidez de elaboración gracias a una cadena de proceso de producción, porque una vez posicionado el material la máquina realiza todos los cortes, para posteriormente hacer sólo el lijado y el montaje.

#### 2.2.2.2.1. Viabilidad económica

Para valorar la viabilidad económica es necesario saber los costes de producción, hay que saber los recursos que necesitamos y ello hace que sea necesario saber la inversión de la que disponemos, así como conocer el capital y la financiación. En el caso de este proyecto, al ser a nivel conceptual, no se puede suponer una inversión en los gastos que deberíamos realizar a priori. Para hacer una suposición de inversión es necesario saber los gastos: materia prima, productos auxiliares, energía consumida, máquinas, mantenimiento, mano de obra, gastos comerciales, etc. En cuanto al capital, se puede definir como los productos industriales que se necesitan a priori. La financiación se va a obtener de los recursos económicos necesarios, y al ser a nivel conceptual, no se puede saber de dónde se van a obtener las aportaciones.

Se va a estimar, en el periodo de tiempo de tres años, las siguientes unidades de venta del producto: 1º año: 100 unidades, 2º año: 200 unidades y 3º año: 50 unidades.

En la realización del presupuesto se analizará la viabilidad del proyecto. Pero se puede afirmar que el proyecto tiene en un principio viabilidad económica ya que tanto el proceso tecnológico como los materiales empleados son convencionales, por tanto la inversión no va a ser elevada ya que no se esperan inconvenientes frente al proceso de creación.

#### 2.2.2.2.3. Viabilidad legal

Para tener una viabilidad legal del producto se van a tener en cuenta algunas normas. Las normas que se han encontrado relacionadas con el producto a diseñar son las siguientes:

- UNE 11016:1989: Armarios y muebles similares. Métodos de ensayo para determinar la resistencia estructural.
- UNE 11017:1989: Armarios y muebles similares. Métodos de ensayo para determinar la estabilidad.
- UNE 11023-1:1992: Armarios y muebles similares para uso doméstico y público. Características funcionales y especificaciones. Parte 1:

materiales y acabado superficial.

- UNE 56875:2014 V2: Muebles de cocina. Especificaciones, requisitos y métodos de ensayo.

- DIN 33 402-2:1981: Antropometría.

### 2.2.3. Diseño básico

Resumiendo, tras realizar las metodologías creativa y racional para la obtención de soluciones y evaluarlas y justificarlas después mediante los métodos cualitativo y cuantitativo, junto con un estudio de la viabilidad del proyecto y sus características conceptuales establecidas, se llega a los resultados que van hacer mejor el producto.

No es necesario que el producto sea exclusivo del hábitat, aunque sea su principal destino, dependiendo de los acabados puede cambiar su estética y puede ser utilizado tanto en el hogar como en un estudio o un bar, cafetería, etc.

El lugar de colocación del producto es indiferente, da igual su posición porque el funcionamiento va a ser el mismo. Aunque dependiendo de para que se quiera utilizar tendrá ciertas posiciones habituales. Por ejemplo, si se desea tener en la cocina y en el comedor como separador estará posicionado en medio, entre ambos espacios, pero si se desea tener en la habitación seguramente estará junto a la pared.

El diseño tiene que ser intuitivo, adaptado al mayor público posible, teniendo en cuenta a las personas mayores que puedan seguir haciendo uso de él, tratándose también de un diseño sencillo para que sea fácil y rápido de utilizar en el día a día.

El movimiento de la mesa va a ser una función simple que va a realizar el usuario para extraer la mesa de abajo, y lo mismo con el movimiento inverso para volver a guardarla. Así pues se va a tratar de un sistema manual, en el que no es necesario un mantenimiento y aumenta la vida del producto, por lo que su ciclo de vida va a ser mayor.

El producto constará de cuatro piezas (barra, mesa y dos taburetes) agrupadas en tres grupos, dando al usuario la opción de comprar los grupos que quiera. Tendrá cajones abiertos o cerrados donde el usuario va a poder introducir objetos.

Las ventas del producto se van a realizar vía web y en comercios, y el precio del producto final debe ser en la medida de lo posible un precio medio-alto, ya que se busca un producto exclusivo pero asequible a un amplio mercado.

En cuanto a la viabilidad del proyecto se va a tener un plazo de fabricación de 3 años, trabajando bajo pedido, y con una estimación de 350 unidades vendidas en este periodo de tiempo. El proceso de fabricación va a ser automático y manual, se va a realizar mediante CNC y operarios. El material va a ser en su mayor parte la madera.

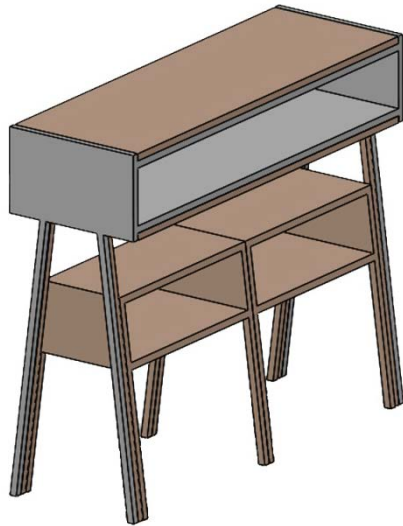
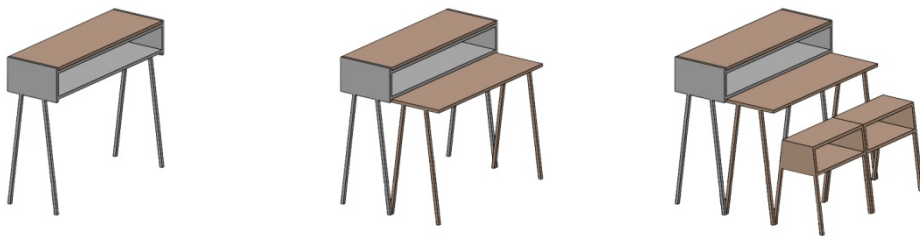
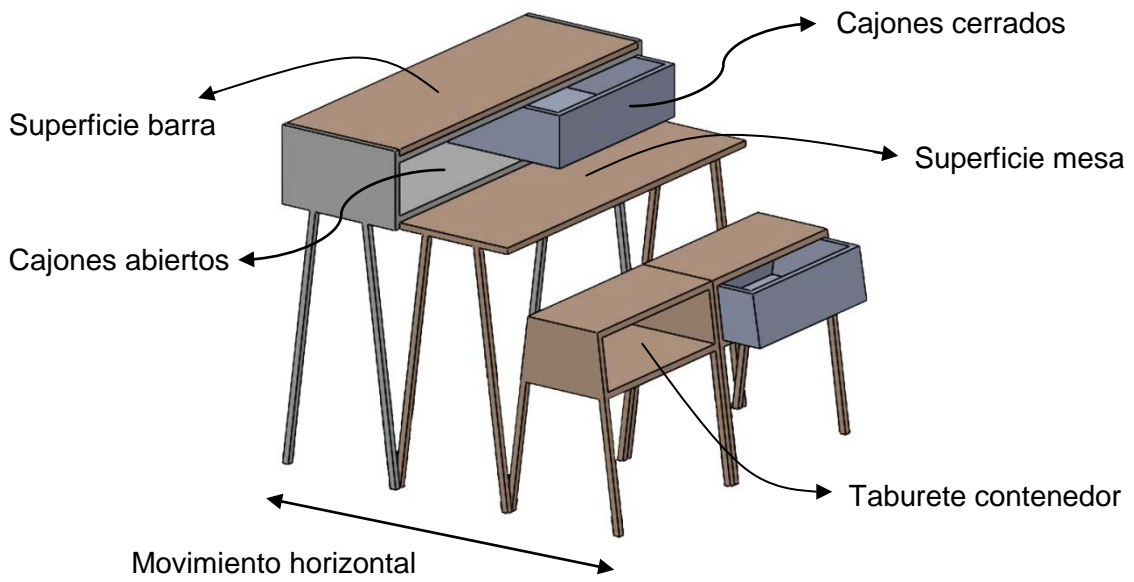


Imagen 111: Idea final



## 2.3. Diseño de detalle

En este apartado se concretan todas las características del producto. Para ello se hace uso de los documentos anteriores que ayudan a definir el producto, y después se describe el producto al más mínimo detalle de cada parte, para una mejor claridad en su entendimiento.

### 2.3.1. Dimensiones

Para establecer las dimensiones del producto se va a tener en cuenta la ergonomía del usuario y los criterios de las normativas aplicadas en el producto. También se va a buscar y comparar medidas de productos similares actuales en el mercado.

#### 2.3.1.1. Dimensiones antropométricas

Para la ergonomía se van a tener en cuenta dimensiones antropométricas, para ello hay que tener en cuenta los parámetros que las caracterizan y sus errores de estimación, ya que siempre va a haber un error aceptable en cada dimensión. Se van a recoger dimensiones antropométricas estáticas de tablas de datos para diseño, aunque estas tablas varían dependiendo de la fuente de información, del año, del país, etc.

El usuario que va a utilizar el producto, va a ser mayoritariamente un usuario adulto, en el que la edad está comprendida entre 19 años y 65 años. El estudio se va a centrar en las medidas de 19 a 65 años para acotar un campo, pero se puede adaptar el entorno para personas pequeñas y mayores también. Así que el estudio se centrará en estas medidas para acotar un campo y poder adaptar el entorno a una gran mayoría. Las posiciones del usuario serán tanto la posición sentada como la posición de pie, y se tendrán en cuenta tanto dimensiones horizontales como dimensiones verticales.

Se va a estimar una población de hombres y mujeres por igual, es decir, un 50% de hombres y un 50% de mujeres.

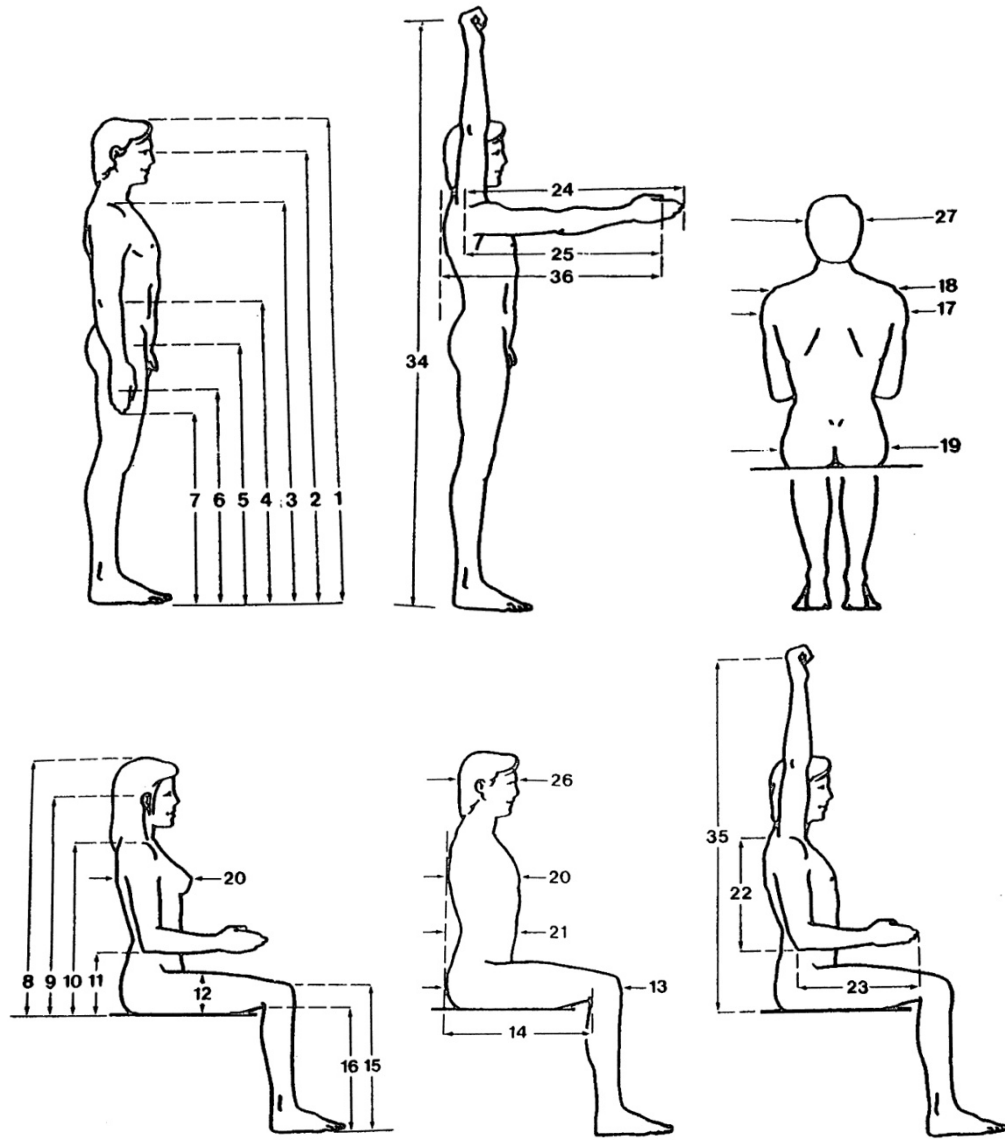


Imagen 112: Dimensiones antropométricas

19-65 años	HOMBRES				MUJERES			
	5%	50%	95%	DT	5%	50%	95%	DT
1. Estatura.	1605	1725	1845	72,9	1490	1599	1708	66,4
2. Altura de los ojos.	1498	1616	1734	71,9	1388	1495	1602	65,3
3. Altura de los hombros.	1300	1413	1525	68,7	1199	1301	1403	62,1
4. Altura de los codos.	992	1081	1169	54,2	917	998	1079	49,3
5. Altura de la cadera.	827	912	997	52,1	729	804	880	46,1
6. Altura de los nudillos.	678	748	819	42,7	652	715	778	38,6
7. Altura de la yema de los dedos.	584	649	714	39,6	554	621	687	40,7
8. Altura desde el asiento.	841	902	964	37,5	783	844	906	37,5
9. Altura ojos-asiento.	723	783	843	36,5	677	735	793	35,3
10. Altura hombros-asiento.	535	590	645	33,3	497	551	606	33,2
11. Altura codos-asiento.	190	243	296	32,3	182	233	284	31,1
12. Espesor del muslo.	133	159	184	15,6	124	154	184	18,2
13. Longitud nalga-rodilla.	537	590	643	32,3	513	566	619	32,1
14. Longitud nalga-popliteo.	436	491	545	33,3	424	477	529	32,1
15. Altura de la rodilla.	486	540	595	33,3	449	497	544	28,9
16. Altura poplitea.	387	436	486	30,2	350	397	445	28,9
17. Anchura de hombros.	413	461	509	29,2	350	392	434	25,7
18. Anchura hombros biacromica.	362	397	431	20,8	321	353	384	19,3
19. Anchura de caderas.	307	357	406	30,2	301	367	434	40,7
20. Espesor del pecho.	210	248	285	22,9	201	248	296	28,9
21. Espesor del abdomen.	213	268	322	33,3	201	253	306	32,1
22. Longitud hombro-codo.	328	362	396	20,8	298	328	358	18,2
23. Longitud codo-yema dedos.	435	471	507	21,9	394	427	460	20,3
24. Longitud hombro-yema dedos.	712	773	835	37,5	644	700	756	34,3
25. Longitud hombro-agarre	605	659	714	33,3	545	596	647	31,1
26. Longitud de la cabeza.	180	193	207	8,3	166	179	191	7,5
27. Anchura de la cabeza.	143	154	164	6,2	133	144	155	6,4
28. Longitud de la mano.	171	188	205	10,4	158	174	190	9,6
29. Anchura de la mano.	76	84	93	5,2	67	74	82	4,3
30. Longitud del pie.	239	263	287	14,6	212	233	254	12,9
31. Anchura del pie.	84	94	104	6,2	79	89	100	6,4
32. Envergadura.	1633	1775	1916	86,4	1469	1594	1719	76,0
33. Envergadura de codos.	857	937	1017	48,9	769	844	920	46,1
34. Alcance de pie hacia arriba.	1906	2042	2179	83,3	1767	1892	2017	76,0
35. Alcance sentado hacia arriba.	1132	1234	1337	62,5	1049	1142	1235	56,8
36. Alcance hacia adelante.	715	773	831	35,4	646	700	755	33,2

Tabla 7: Valores antropométricos adultos 19-65 años

Los criterios y dimensiones que se tendrán en cuenta son:

- Alcance, usuario límite más pequeño, percentil X5 para las mujeres (si la dimensión es demasiado grande se perjudica a los pequeños).
- Espacio libre, usuario límite más grande, percentil X95 para los hombres (si la dimensión es demasiado pequeña se perjudica a los grandes).

En medidas como la de caderas se considerará a los hombres en el percentil pequeño y a las mujeres en el percentil grande.

1. Altura de los codos. Nivel de referencia para alturas de superficies de trabajo.

$$X_5 \text{ (mujeres)} = m + z_p \cdot s = 998 - 2'33 \cdot 49'3 = 883'13 \text{ mm}$$

$$X_{95} \text{ (hombres)} = m + z_p \cdot s = 1081 + 2'33 \cdot 54'2 = 954'71 \text{ mm}$$

En algunas medidas habrá que tener en cuenta factores que pueden influir, como por ejemplo el calzado. Se le sumará una corrección de 25 mm (espesor medio de calzado).

$$883'13 + 25 \text{ mm} = 908'13 \text{ mm}$$

$$954'71 + 25 \text{ mm} = 979'71 \text{ mm}$$

2. Altura poplítea. Altura del hueco poplíteo (parte trasera de la rodilla) desde el suelo. Define la altura máxima aceptable de un asiento. Por lo general la altura óptima de un asiento está entre 25 y 50 mm por encima.

$$X_5 \text{ (mujeres)} = m + z_p \cdot s = 477 - 2'33 \cdot 32'1 = 402'207 \text{ mm}$$

$$X_{95} \text{ (hombres)} = m + z_p \cdot s = 491 + 2'33 \cdot 33'3 = 568'589 \text{ mm}$$

$$329'66 + 25 \text{ mm} = 354'66 \text{ mm}$$

$$506'36 + 25 \text{ mm} = 531'36 \text{ mm}$$

3. Longitud nalga-poplíteo. Distancia horizontal desde la espalda si n comprimir las nalgas al hueco poplíteo (parte trasera de la rodilla). Profundidad máxima aceptable para un asiento.

$$X_5 \text{ (mujeres)} = m + z_p \cdot s = 397 - 2'33 \cdot 28'9 = 329'66 \text{ mm}$$

$$X_{95} \text{ (hombres)} = m + z_p \cdot s = 436 + 2'33 \cdot 30'2 = 506'36 \text{ mm}$$

4. Longitud nalga-rodilla. Distancia horizontal desde la espalda sin comprimir las nalgas al frente de la rodilla. Holgura necesaria entre el respaldo y los obstáculos delante a nivel de la rodilla.

$$X_5 \text{ (mujeres)} = m + z_p \cdot s = 566 - 2'33 \cdot 32'1 = 491'21 \text{ mm}$$

$$X_{95} \text{ (hombres)} = m + z_p \cdot s = 590 + 2'33 \cdot 32',3 = 665'26 \text{ mm}$$

5. Altura codos-asiento. Altura cómoda para reposabrazos. Nivel de referencia para alturas de mesa, etc. Los teclados deberían estar a este nivel; la superficies para escribir entre 50 y 100 mm por encima.

$$X_5 \text{ (mujeres)} = m + z_p \cdot s = 233 - 2'33 \cdot 31'1 = 160'54 \text{ mm}$$

$$X_{95} \text{ (hombres)} = m + z_p \cdot s = 243 + 2'33 \cdot 32'3 = 318'26 \text{ m}$$

6. Longitud codo-yema dedos. Distancia desde la parte de atrás del codo a la punta del dedo corazón cuando la mano y el antebrazo están horizontales. Dimensión de referencian para la localización de controles.

$$X_5 \text{ (mujeres)} = m + z_p \cdot s = 427 - 2'33 \cdot 20'3 = 379'70 \text{ mm}$$

$$X_{95} \text{ (hombres)} = m + z_p \cdot s = 471 + 2'33 \cdot 21'9 = 522'03 \text{ mm}$$

7. Longitud hombro-yema dedos. Es el alcance máximo del brazo. Distancia desde el hueso del hombro a la punta del dedo corazón. Es el radio del arco d rotación del miembro superior.

$$X_5 \text{ (mujeres)} = m + z_p \cdot s = 700 - 2'33 \cdot 34'3 = 620'08 \text{ mm}$$

$$X_{95} \text{ (hombres)} = m + z_p \cdot s = 773 + 2'33 \cdot 37'5 = 860'37 \text{ mm}$$

8. Anchura de caderas. Máxima distancia lateral a nivel de las caderas. Holgura necesaria a nivel del asiento.

$$X_5 \text{ (hombres)} = m + z_p \cdot s = 357 - 2'33 \cdot 30'2 = 286'634 \text{ mm}$$

$$X_{95} \text{ (mujeres)} = m + z_p \cdot s = 367 + 2'33 \cdot 40'7 = 461'831 \text{ mm}$$

Rangos de medidas (cm)							
1	2	3	4	5	6	7	8
> 91	> 35	> 40	> 49	> 16	> 38	> 62	> 29
< 98	< 53	< 57	< 66	< 32	< 52	< 86	< 46

*Tabla 8: Rangos de medidas obtenidos*



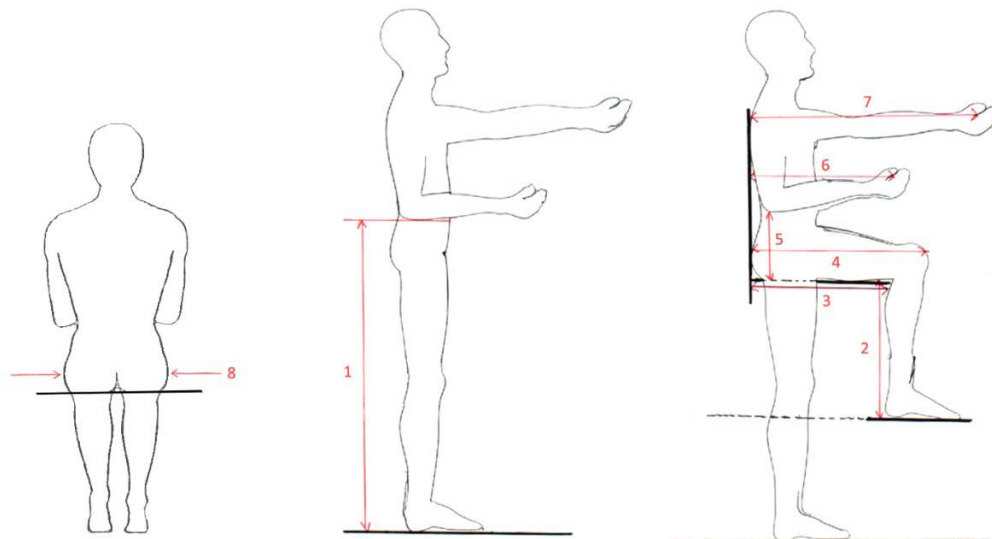


Imagen 113: Dimensiones antropométricas tenidas en cuenta

Estas medidas serán orientativas a la hora de dimensionar el producto para poder elegir la mayor comodidad posible para el usuario, junto con otras medidas y otros factores.

### 2.3.1.2. Dimensiones del mercado

(Medidas en cm)	Altura	Profundidad	Longitud
	90 110	65	140 190
	90	80	150
	95	70	160 180
	110	50 70	120 180
	110	60	160 200



90

60

120



105

70

127



105

70

130

X

100

65

154,75



75

42

110



75

70

120



72

60

140



73

60

125



75

63

106



74

49

102



73

65

151



75

50

73

X	74	57,375	115,875
---	----	--------	---------



80	57	57
----	----	----



74	41	40
----	----	----



74	40	40
----	----	----



74	34	34
----	----	----



74	33	36
----	----	----



70	37	37
----	----	----



63	38	40
----	----	----



63	44	44
----	----	----

X	71,5	40,5	41
---	------	------	----



38	36	39
51		



44	46	48
----	----	----



51	35	35
71		

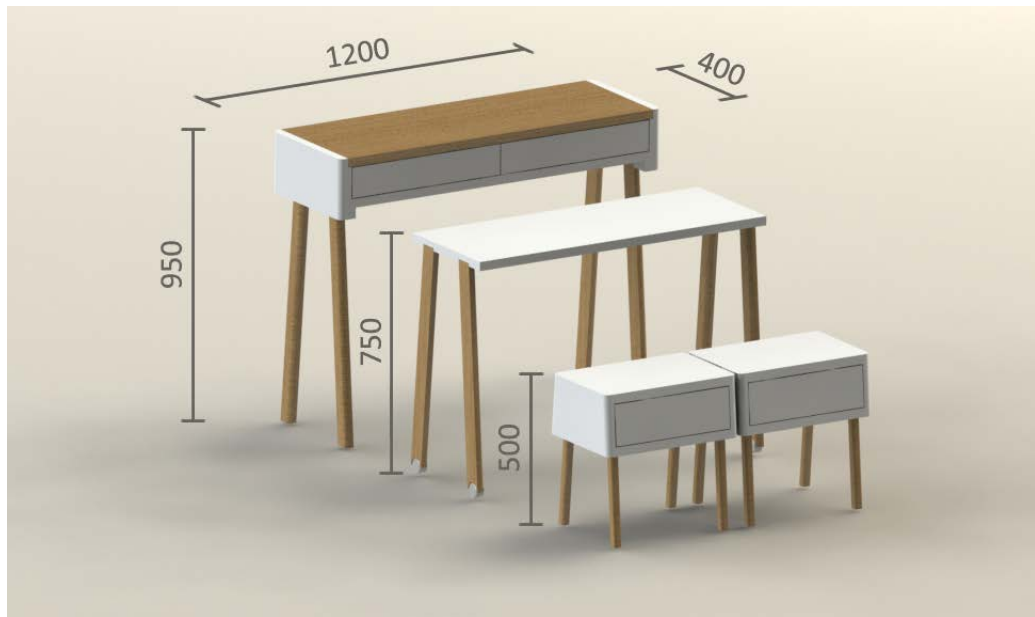
	44	40	40
	45	35	35
	45	30	40
	47	34	34
	45	29	45
X	48,1	35,625	39,5

*Tabla 9: Dimensiones mercado*

Medidas (cm)	Altura	Profundidad	Longitud
Barra	100	65	154'75
Mesa	74	57,375	115'875
Taburete alto	71'5	40'5	41
Taburete bajo	48'1	35'625	39'5

*Tabla 10: Media dimensiones mercado*

### 2.3.1.3. Dimensiones básicas del producto



*Imagen 114: Dimensiones básicas del producto (dimensiones en mm)*

### 2.3.2. Selección de materiales

Se ha seleccionado como material la madera por su estética, su calidez, su facilidad de transporte, y en general por las características que presenta. Se ha escogido el roble por ser una madera semi-dura y por tanto más fácil de trabajar que las maderas duras, aunque menos fácil que las maderas blandas, pero ofrece más resistencia. Y por otro lado se ha seleccionado tableros de partículas y fibras, por su versatilidad y oportunidades que ofrece.

Ya hace algunas temporadas tocó a su fin el reinado de las maderas oscuras, y ahora estamos viviendo un resurgir de las maderas claras, como por ejemplo el pino y el abeto (maderas blandas), y el fresno, el roble y el haya (maderas duras). Quizás se deba a la influencia de la industria nórdica, un gigante en el cultivo de madera para producción de muebles, o simplemente porque en general el color claro es especial para crear ambientes luminosos y dinámicos. El caso es que los diseños en maderas claras son los más deseados actualmente.

Se trabajará con madera dura, para las patas del mueble, ya que estas maderas son normalmente más resistentes. Trabajar con este tipo de madera es más complicado porque son menos lisas y tienen más irregularidades, sin embargo, darles forma con máquina suele ser más sencillo. Además son las utilizadas para producir muebles de gran calidad y de excelentes acabados. Tienen un tratamiento más complicado, pero un mejor poder visual, dureza y resistencia al paso del tiempo. El inconveniente será que estos factores hacen que el precio de las maderas duras sea mayor respecto a las blandas. Las maderas duras provienen de árboles de crecimiento prolongado, esto hace que para alcanzar el punto necesario para ser talados haya que esperar más

tiempo, traduciéndose esto en un encarecimiento. Pero como se va a tratar solo de una parte del producto no elevará demasiado el precio.

Por otra parte se trabajará con madera artificial el resto de piezas del producto, la cual se obtiene a través de derivados de la madera, elaborados a partir de láminas o virutas de madera tratadas convenientemente. Presenta algunas ventajas frente a las naturales, y es que son más baratas, ya que para su fabricación pueden utilizarse desechos de otras maderas o partes del árbol que no podrían ser utilizadas (laterales de los troncos) para obtener maderas naturales. Podemos obtener tableros de cualquier dimensión, al contrario de lo que ocurre con la madera natural, ya que en este caso el tablero dependerá de las dimensiones (grosor) del árbol. Los parásitos o insectos atacan menos a las maderas artificiales que a las maderas naturales. Contribuyen al medioambiente ya que ayudan a reciclar los desechos de las maderas naturales, por lo que con su utilización conseguimos talar menos árboles. Aunque son menos bonitas que las maderas naturales por la ausencia de las vetas, pueden ser recubiertas de láminas finas de otras maderas naturales (roble, haya, caoba,...), o con plásticos (la encimera de la cocina), con lo que gracias a ellos podremos tener muebles baratos y bonitos.

A continuación se explicará y detallará los aspectos tenidos en cuenta en la selección de la madera. Se analizan algunas características relacionadas con el aspecto de la madera: el color, la veta, la fibra y el grano.

El color de la madera depende del color de las paredes de sus células y del contenido intercelular y es una característica de cada especie. En la madera pueden ser distintos el color de la albura y el del duramen. La diferencia de color de la madera de las especies coníferas y latifoliadas es notable, pues tienen una estructura microscópica diferente. Las especies coníferas tienen abundante resina y aceite, entre las paredes celulares. En las especies latifoliadas existen sustancias solubles en agua, como taninos y materias colorantes, y frecuentemente, también sustancias minerales. Por todo ello, en los árboles de ambos grupos el duramen es más oscuro que la albura. En general, las maderas duras suelen ser de color más oscuro y vivo que las blandas. Según el color la madera se puede clasificar de la siguiente manera: muy clara, casi blanca (abedul, arce, olmo...), amarilla oscura (encina, iroko...), marrón (roble, teka...), rojiza (caoba, sapeli, bubinga, haya...), amarilla (boj), morada (amaranto) y negra (ébano).

La veta es el dibujo que se crea con los distintos colores y tonos de las fibras exteriores de la madera. Existen distintas razones para la formación de la veta: los anillos de primavera y de verano son diferentes; el tejido del árbol toma el color del aceite, la resina y los colorantes; las deformaciones y las singularidades de la madera; el sistema utilizado para cortar el tronco.

La fibra está formada de células. A la hora de analizar la fibra se tiene en cuenta la dimensión celular, su situación, aspecto y orientación. En algunas maderas, como en la encina, el castaño, el abeto o el nogal, la fibra es muy visible. Las fibras pueden clasificarse de la siguiente manera, en función de su posición y apariencia: diagonal, torcida, recta, ondulada, irregular y cruzada.



Imagen 115: Clasificación fibras madera

Se denomina grano al tamaño de los elementos que forman la madera. Según dichos elementos, las maderas pueden clasificarse en: maderas de grano grueso (roble, encina, elondo...), maderas de grano medio (castaño, iroko...) y maderas de grano fino (roble, cerezo...). Los granos de la madera están muy relacionados con su acabado. Así, las maderas de grano fino tienen un acabado más delicado que las de grano grueso.

### 2.3.2.1. Madera natural

Existe una considerable variedad de maderas naturales duras, pero por su apariencia se han analizado las características y propiedades principales del fresno, del haya y del roble.

Fraxinus excelsior	
Familia	Oleaceae frondosa
Aspecto	Amarillo pálido semejante al nácar o rosa.
Grano	Basto
Fibra	Recta
Impregnabilidad	Albura: > 6mm (Medio absorbente) Duramen: > 6mm (Medio absorbente)
Durabilidad	No duradera frente a hongos y poco duradera ante insectos.
Propiedades mecánicas	
Densidad media	670 Kg/m <sup>3</sup> . Madera pesada
Dureza	4,2. Madera semi-dura
Tendencia a curvarse:	Pequeña. Madera persistente
Resistencia a la flexión	1130 Kg/cm <sup>2</sup>
Resistencia a la compresión	510 Kg/cm <sup>2</sup>
Resistencia a la tracción	1450 Kg/cm <sup>2</sup>
Módulo de elasticidad	129.000 Kg/cm <sup>2</sup>
Características de mecanización	
Serrado	Muy bueno
Clavado	Bueno

Atornillado	Bueno
Encolado	Muy bueno
Acabado	Muy bueno

Tabla 11: Características y propiedades principales del fresno

Fagus sylvatica	
Familia	Fagaceae frondosa
Aspecto	Entre blanco anaranjado y rosa
Grano	Fino
Fibra	Recta
Impregnabilidad	Albura: Totalmente absorbente Duramen: Totalmente absorbente
Durabilidad	No durable frente a hongos e insectos.
Propiedades mecánicas	
Densidad media	730 Kg/m <sup>3</sup> . Madera pesada
Dureza	4. Madera semi-dura
Tendencia a curvarse:	Grande. Madera nerviosa
Resistencia a la flexión	1100 Kg/cm <sup>2</sup>
Resistencia a la compresión	580 Kg/cm <sup>2</sup>
Resistencia a la tracción	680 Kg/cm <sup>2</sup>
Módulo de elasticidad	145.000 Kg/cm <sup>2</sup>
Características de mecanización	
Serrado	Muy bueno
Clavado	Muy bueno
Atornillado	Muy bueno
Encolado	Muy bueno
Acabado	Muy bueno

Tabla 12: Características y propiedades principales del haya

Quercus robur	
Familia	Fagaceae frondosa
Aspecto	Amarillo o marrón claro
Grano	Grueso
Fibra	Recta
Impregnabilidad	Albura: Totalmente absorbente Duramen: < 3mm (No absorbente)
Durabilidad	Durable frente a hongos y semi-durable ante insectos.
Propiedades mecánicas	
Densidad media	710 Kg/m <sup>3</sup> . Madera pesada
Dureza	5,4. Madera semi-dura
Tendencia a curvarse:	Mediana. Madera persistente
Resistencia a la flexión	1070 Kg/cm <sup>2</sup> 104.860.000 N/m <sup>2</sup>



Resistencia a la compresión	580 Kg/cm <sup>2</sup> 56.840.000 N/m <sup>2</sup>
Resistencia a la tracción	1070 Kg/cm <sup>2</sup> 104.860.000 N/m <sup>2</sup>
Módulo de elasticidad	115.000 Kg/cm <sup>2</sup> 11.270.000.000 N/m <sup>2</sup>
<b>Características de mecanización</b>	
Serrado	Bueno
Clavado	Bueno
Atornillado	Bueno
Encolado	Muy bueno
Acabado	Muy bueno

Tabla 13: Características y propiedades principales del roble































Proceso	Mala	Buena	Muy buena	Proceso	Mala	Buena	Muy buena	Proceso	Mala	Buena	Muy buena
 Serrado				 Serrado				 Serrado			
 Clavado				 Clavado				 Clavado			
 Atornillado				 Atornillado				 Atornillado			
 Encolado				 Encolado				 Encolado			
 Acabado				 Acabado				 Acabado			

Tabla 14:  
Mecanización fresno

Tabla 15:  
Mecanización haya

Tabla 16:  
Mecanización roble

### 2.3.2.1.1. Roble

Después de analizar y comparar tres maderas semi-duras seleccionadas previamente principalmente por su estética, se ha escogido el roble como la mejor opción, tanto por su estética como por sus propiedades. Aunque no es la más ligera no es la más pesada de las tres, y es la más dura, por lo que será más resistente a arañazos y golpes. Además es resistente frente a hongos e insectos y tiene muy buen acabado.

El roble tiene las siguientes propiedades:

- Anisotropía: al tratarse de un material natural, también depende de la parte del árbol de la que se haya extraído la pieza de madera, que puede cambiar en el tamaño, proporción y distribución de los componentes estructurales.

- Higroscopicidad: según el estado del agua, que se aloja de diferentes formas en el árbol, y su presencia puede influir de distinta forma en la madera. Se diferencian dos tipos de agua, agua de saturación/condensación/sorción o libre.

Hay que tener en cuenta el punto de saturación de esta madera que en este caso es de 30%

- La deformación: se produce por el contenido de agua de saturación que influye en las dimensiones de la pieza, este contenido en la pared celular si varía puede cambiar su espesor (a escala micro). Produciendo así cambios dimensionales.

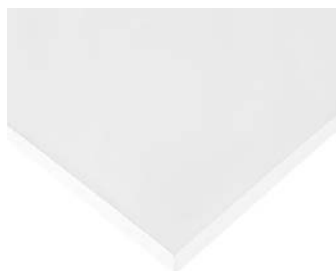
- La densidad, viene determinada teniendo en cuenta la porosidad, ya que de ella se van a clasificar los tipos de madera en ligeras o más pesadas. En este caso la densidad es de 710 kilogramos partido metros cúbicos, tratándose de una madera ligera.

- Las propiedades térmicas y eléctricas: se comporta como un buen aislante térmico y eléctrico, debido a la presencia de porosidad que dificulta la conductividad.

- Dureza: una componente de la madera, el duramen, hace que la zona sea más dura, así como también menos deformable mecánica e higroscópicamente. En este caso se trata de una madera semidura, teniendo una dureza entre el 3,3 y el 4,4.

- Propiedades mecánicas: la madera se comporta de forma visco elástica, al estar basada en componentes direccionales, se puede estudiar la resistencia en sentido axial siendo superior a la resistencia en sentido radial o tangencial. Por tanto la resistencia a tracción es superior a la resistencia a compresión. En este tipo de madera pueden presentarse algunos defectos que influyen como son los nudos, la inclinación de las fibras respecto de los ejes dimensionales de la pieza, la temperatura o el contenido en humedad.

### 2.3.2.2. Madera artificial



Se va a optar por un tablero de partículas para la realización de la barra y de la

mesa. Se va a elegir un aglomerado plastificado (de tres capas) que recibe en sus caras un recubrimiento de melamina, un tipo de plástico, en colores lisos o de imitación de maderas, en este caso será de color blanco mate. Este material es menos pesado que los tableros de fibras ya que tiene una densidad bastante menor,  $520 \text{ Kg/m}^3$ , frente a los  $720 \text{ Kg/m}^3$  del MDF. Se va a utilizar el tablero de fibras para los taburetes contenedores, también plastificado con recubrimiento de melamina, ya que los taburetes son más pequeños y requieren menor cantidad de material y no serán tan pesados, además requerirán más resistencia porque probablemente soportarán más peso.

Durante el plastificado se produce la polimerización de la melamina introduciéndose en los poros del tablero y proporcionando un agarre perfecto. También debido a la polimerización de la melamina, se provoca que ésta fluya en la superficie, proporcionando un cerramiento y un acabado excelente. Debido a estos procesos, el tablero de melamina adquiere unas características propias, que lo hacen más resistente a la acción de agentes externos como la humedad, el vapor, los agentes químicos, la erosión, el rayado, las altas temperaturas, etc.

No necesita ningún tipo de acabado y es necesario rematar los cantos vistos con cinta de canteo o moldura, ya que se quiere un tablero con acabado en melamina de cuatro cantos. Se limpia con un trapo húmedo y jabón neutro. Es un tablero barato y se utiliza principalmente para la construcción de muebles funcionales, económicos y de muy fácil mantenimiento.

Las imitaciones de madera de la melamina son cada vez más perfectas, pues actualmente se utilizan para su fabricación fotos reales de maderas transformadas mediante programas de ordenador, y en algunos casos es difícil distinguirla de una madera barnizada. La melamina puede ser lisa o con acabado poro. El acabado poro consiste en grabar suavemente la veta de la madera para que sea perceptible a la vista y al tacto. Se va a escoger este tipo de laminado para la encimera.

#### 2.3.2.2.1. Tablero de partículas

Se obtiene a partir de pequeñas virutas o serrín, encoladas a presión en una proporción de 85% virutas y 15% cola principalmente. Se fabrican de diferentes tipos en función del tamaño de sus partículas, de su distribución por todo el tablero, así como por el adhesivo empleado para su fabricación. Por lo general se emplean maderas blandas más que duras por facilidad de trabajar con ellas, ya que es más fácil prensar blando que duro.

Los aglomerados son materiales estables y de consistencia uniforme, tienen superficies totalmente lisas y resultan aptos como bases para enchapados. Existe una amplia gama de estos tableros que van desde

los de base de madera, papel o laminados plásticos. La mayoría de los tableros aglomerados son relativamente frágiles y presentan menor resistencia a la tracción que los contrachapados debido a que los otros tienen capas superpuestas perpendicularmente de chapa que ofrecen más aguante.

Estos tableros se ven afectados por el exceso de humedad, presentando dilatación en su grosor, dilatación que no se recupera con el secado. No obstante se fabrican modelos con alguna resistencia a condiciones de humedad.

Aunque se debe evitar el colocar tornillos por los cantos de este tipo de láminas, si fuese necesario, el diámetro de los tornillos no debe ser mayor a la cuarta parte del grosor del tablero, para evitar agrietamientos en el enchapado de las caras.

#### 2.3.2.2.2. Tablero de fibras

Los tableros de fibras se construyen a partir de maderas que han sido reducidas a sus elementos fibrosos básicos y posteriormente reconstituidas para formar un material estable y homogéneo. Se fabrican de diferente densidad en función de la presión aplicada y el aglutinante empleado en su fabricación.

Se pueden dividir en dos tipos principales, los de alta densidad, que utilizan los aglutinantes presentes en la misma madera, que a su vez se dividen en duros y semiduros, y los de densidad media, que se sirven de agentes químicos ajenos a la madera como aglutinante de las fibras.

#### 2.3.2.3. Formica



El diseño es el factor más determinante para elegir una encimera. Es uno de los elementos más importantes para marcar el estilo que se quiere dar a la cocina, ya sea rústico, vanguardista, colorido... También están la duración, el mantenimiento, la limpieza y el presupuesto, otros cuatro aspectos destacables para decantarse por una encimera. Se han analizado las ventajas y desventajas de los diferentes tipos de encimeras que hay en las cocinas actuales hasta llegar al proceso de selección.

Encimeras de madera. Son de gran belleza, y versatilidad decorativa, con gran

variedad de colores y ambientes. Además dan calidez a la cocina. A pesar de que suelen estar bien barnizadas son muy porosas, por lo que las manchas penetran con facilidad, se rayan enseguida y el mantenimiento en general es delicado. Además, el uso constante del agua en la cocina puede afectar a su duración.

Encimeras de cuarzo. Es un material de gran dureza, difícil de rayar, se limpia con facilidad, resiste bien el agua y los golpes, aunque hay que tener cuidado con las altas temperaturas por lo que es mejor usar protectores para algo que salga directamente del fuego o del horno. Hay una gran variedad de colores y diseños. El precio es medio/alto, entre los 170 € a los 325 € por metro lineal.

Encimeras de piedras naturales: granito y mármol. Las encimeras de granito son de gran dureza, casi imposibles de rayar, resisten ácidos, golpes y el calor, son muy sufridas. Pero al ser muy poroso el granito, las manchas penetran, sobre todo el aceite, y pueden quedar de forma permanente. Existen varios colores, no hay tanta variedad como en el cuarzo, pero cada vez surgen nuevos colores y presentaciones. En cuanto a precios, los granitos nacionales suelen ser algo más baratos que el cuarzo, pero los granitos de importación están en la misma franja de precios, así que es un material caro.

Las encimeras de mármol son de características bastante similares al granito, aunque un tanto más delicado, sobre todo con manchas y ácidos. Otra de las desventajas es que pierde brillo con facilidad. Es bastante resistente a las ralladuras, pero en cambio no lo es a los golpes fuertes. En cuanto a la estética, tiene un diseño muy elegante, pero la encimera de mármol es más complicada de mantener. Tiene un precio medio, 100 € por metro lineal aproximadamente.

Encimeras de acero inoxidable. Recomendable para cocineros “casi profesionales” o apasionados del diseño industrial. Destaca por su higiene, además resiste perfectamente al calor y a los ácidos. Pero es un material de aspecto muy frío, es más típico para bares o restaurantes o para viviendas tipo loft. Además es un material muy caro.

Encimeras de porcelánico. Este material ofrece colores homogéneos y planos, es altamente resistente a la abrasión, al calor, a las manchas, y tiene una gran durabilidad. Es un material muy difícil de rayar, aunque es bastante frágil, y es caro.

Laminados. Este tipo de encimeras son fáciles de mantener, son resistentes a golpes, calor y rayones. Se trata de un aglomerado de madera con una capa superior que imita diferentes acabados a gusto (madera, piedra, aluminio, color). Pero hay que tener bastante cuidado con el agua, ya que se deteriora más fácilmente, y por lo tanto su duración es menor. Es el material más barato con una excelente relación calidad/precio.

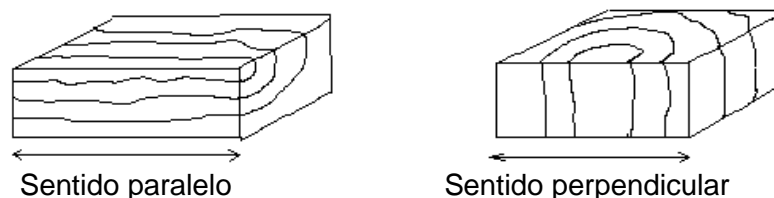
Después de consultar las prestaciones y el tipo de mantenimiento que

necesitan los distintos materiales de los que están fabricadas, la encimera escogida ha sido una encimera laminada, ya que si se busca una encimera económica y fácil de limpiar, las laminadas pueden ser una buena elección. Es relativamente barata y perfecta para cocinas que no se usan demasiado, y el producto a diseñar no está destinado al uso exclusivo de la cocina. Además como es un material que imita diferentes acabados puede integrarse bien en diferentes ambientes y proporcionar ese acabado de madera que se desea. En concreto se selecciona la colección de encimeras de Formica, una completa gama de veteados para encimeras, copetes y entrepaños laminados, con diseños y acabados versátiles y resistentes que convierten a las cocinas en lugares naturales, cálidos y confortables. Formica es una marca de material laminado o estratificado, cuyas propiedades principales en sus productos de encimeras son las siguientes:



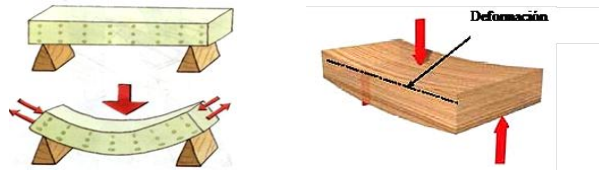
### 2.3.3. Cálculo de fuerzas

Para el cálculo de fuerzas hay que tener en cuenta las propiedades mecánicas y las características de la madera, las cuales varían según su contenido de humedad, la duración de la carga y la calidad de la madera (dureza, densidad, defectos...). Las características mecánicas de la madera pueden ser analizadas a través de las fibras paralelas y las fibras perpendiculares. Se analizarán las fibras en el sentido paralelo, pues la resistencia es mayor que en sentido perpendicular.



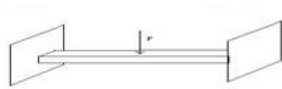
En ellas se tienen en cuenta tres fuerzas mecánicas (resistencia a la flexión, resistencia a la compresión y resistencia a la tracción) y el valor del módulo de elasticidad. He aquí, individualmente, cada una de esas propiedades:

1. Resistencia a la flexión: es la fuerza que hace la madera contra las tensiones de compresión y tracción de las fibras en paralelo.

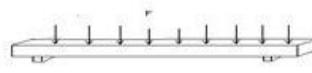


*Imagen 116: Resistencia a flexión*

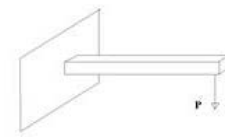
La madera puede estar en distintas posiciones a la hora de enfrentarse a las fuerzas de flexión: entre dos apoyos, sobre dos apoyos o adherida a una pieza. En este caso estará sobre dos apoyos.



*Imagen 117:  
Entre dos apoyos*



*Imagen 118:  
Sobre dos apoyos*



*Imagen 119:  
Adherida a una pieza*

Esta propiedad es muy importante cuando las piezas son largas y finas (estantes, bancos, suelos...). La resistencia de la madera a la flexión suele ser muy grande.

2. Resistencia a la tracción: es la fuerza que realiza la madera ante dos tensiones de sentido contrario que hacen que disminuya la sección transversal y aumente la longitud. En la producción de mueble tiene muy poca importancia, es más importante en estructuras de madera.



*Imagen 120: Resistencia a tracción*

3. Resistencia a la compresión: fuerza que realiza la madera contra tensiones que tienden a aplastarla. El efecto de aplastamiento es mayor con las fibras de sentido perpendicular, que en sentido contrario.



*Imagen 121: Resistencia a compresión*

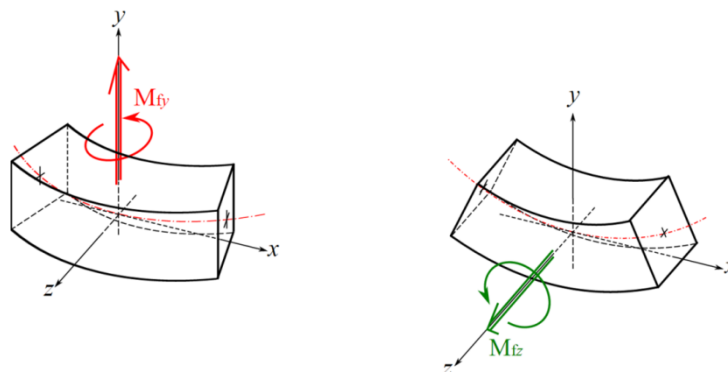
4. Módulo de elasticidad: propiedad de la madera para curvarse longitudinalmente sin romperse. En la madera existen dos módulos de elasticidad, en las fibras en sentido paralelo: el módulo de elasticidad a la tracción, y el módulo de elasticidad a la compresión; de hecho, como se ha mencionado anteriormente, la resistencia ante dichas fuerzas adquiere valores diferentes. En la práctica, en las fibras en sentido paralelo se utiliza un único valor del módulo de elasticidad. Para calcularlo, se tienen en cuenta los anteriores valores de tracción y compresión. Su valor, según la calidad de la madera, suele ser de entre 70.000 y 120.000 kg/cm<sup>2</sup>.



Imagen 122: Elasticidad madera

Para el cálculo de fuerzas que debe soportar tanto la barra como la mesa y los taburetes se va a realizar un estudio mecánico de resistencia de los materiales, teniendo en cuenta las propiedades del material utilizado (Anexos 2.3.2.1.1. Roble; 2.3.2.2.1. Tablero de partículas; 2.3.2.2.2. Tablero de fibras) y las dimensiones básicas del producto (Anexo 2.3.1.3. Dimensiones básicas del producto).

Se va a realizar un ensayo a flexión, en el cual se analizan los momentos flectores, que son los momentos de reacción interna en la dirección transversal al eje de la barra.



Estos momentos flectores pueden estar generados por momentos puntuales o, muchos más habitualmente, por cargas perpendiculares al eje de la barra. El momento flector tiende a flectar (“doblar”). Es poco habitual que las secciones de un elemento estén sometidas únicamente a momento flector, habitualmente los momentos flectores en la sección son debidos a fuerzas perpendiculares al eje longitudinal por lo que también originan esfuerzo cortante. De todas formas, existen casos en los que sí pueden darse flexión pura (el único esfuerzo interno es el de momento flector). Considerando únicamente los elementos de la flexión pura, y para un momento flector positivo, las fibras superiores se “comprimen” acortándose, mientras que las inferiores se “traccionan” alargándose.



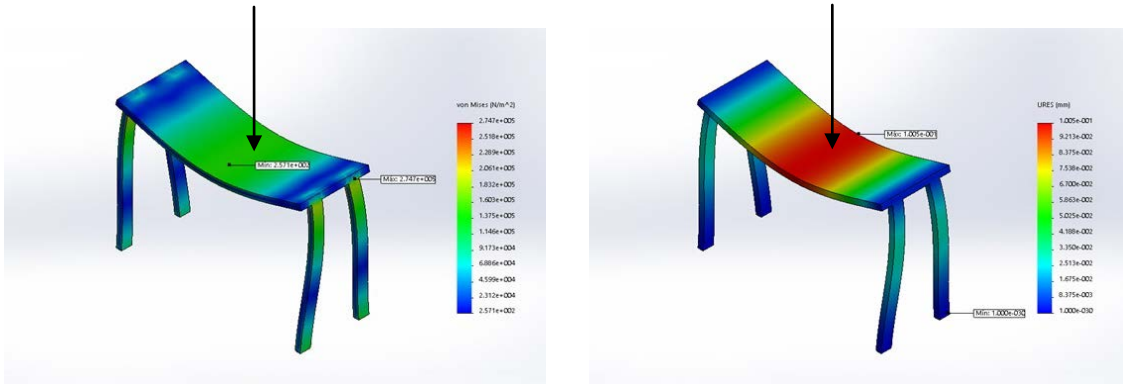


Imagen 123: Deformación de las fibras

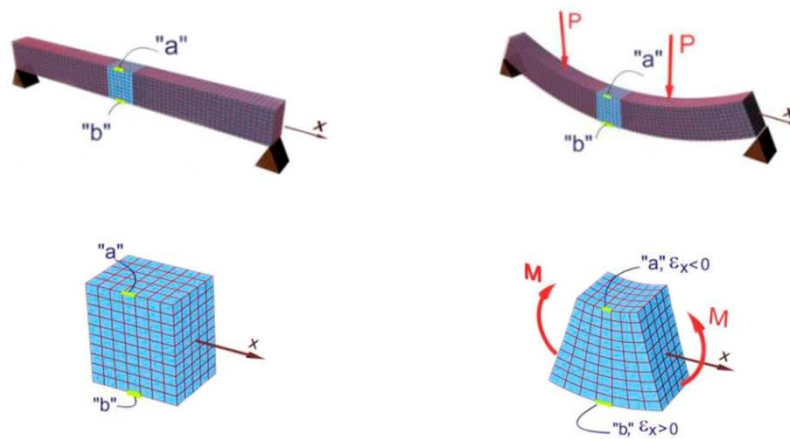


Imagen 124: Fibras superiores comprimidas y fibras inferiores traccionadas

Para el ensayo se va a tener en cuenta el peso del tablero, tanto de la barra como de la mesa, en relación con los extremos que son las patas y el punto central donde se someterá la máxima fuerza.

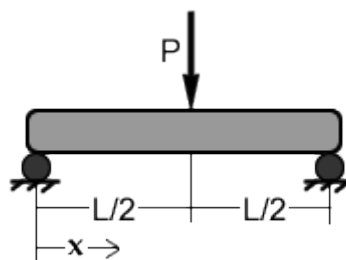


Imagen 125: viga con carga concentrada P a media longitud

En un principio se realizará con el peso propio de la barra y de la mesa y posteriormente se hará teniendo en cuenta un peso máximo que el usuario aportará cuando esté trabajando. Para calcular la flexión hay que tener en cuenta el momento flector, el momento de inercia y la distancia máxima de la sección, así como la tracción y la compresión que sufrirá la pieza en cada una de sus caras. Se tendrá en cuenta las tablas sobre los materiales de la asignatura mecánica resistencia de materiales:

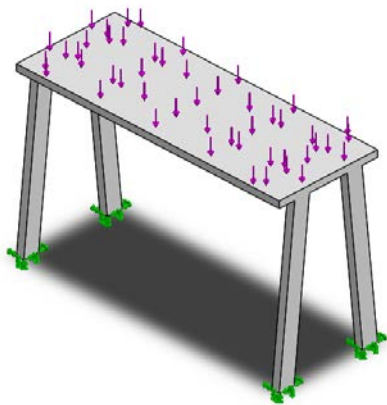
- Tensión admisible = 130 kgf/cm<sup>2</sup> (tracción); 150 kgf/cm<sup>2</sup> (compresión y flexión)
- Límite de rotura (Su) = 140 MPa
- Límite de fluencia (Sy) = 80 MPa
- Coeficiente de seguridad (n<sub>s</sub>) = 1,2

### 2.3.3.1. Ensayo a flexión de la mesa

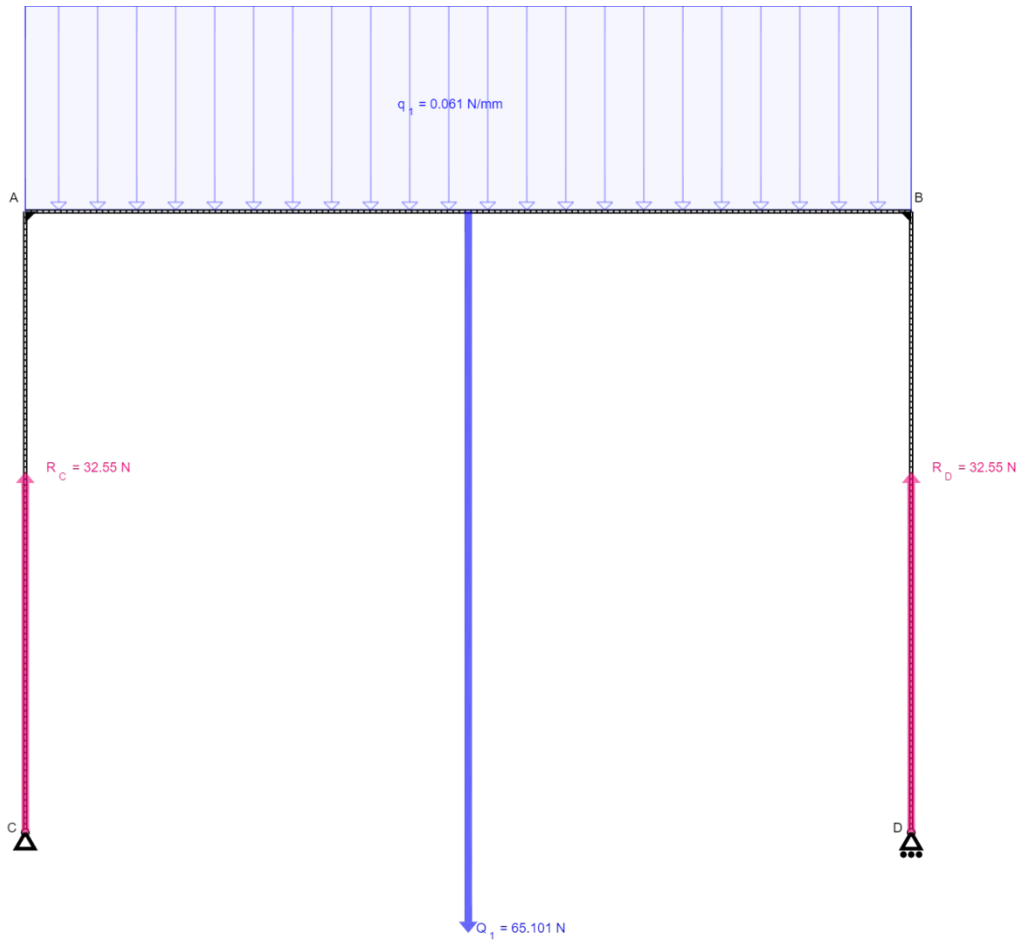


Densidad =  
 520 kilogramos por metro cúbico  
 Área de superficie =  
 945919'807 milímetros cuadrados =  
 0'946 metros cuadrados  
 Volumen =  
 12774612'768 milímetros cúbicos =  
 0'013 metros cúbicos  
 Masa =  
 6642'799 gramos = 6'643 kilogramos  
 Peso = 65'101 N

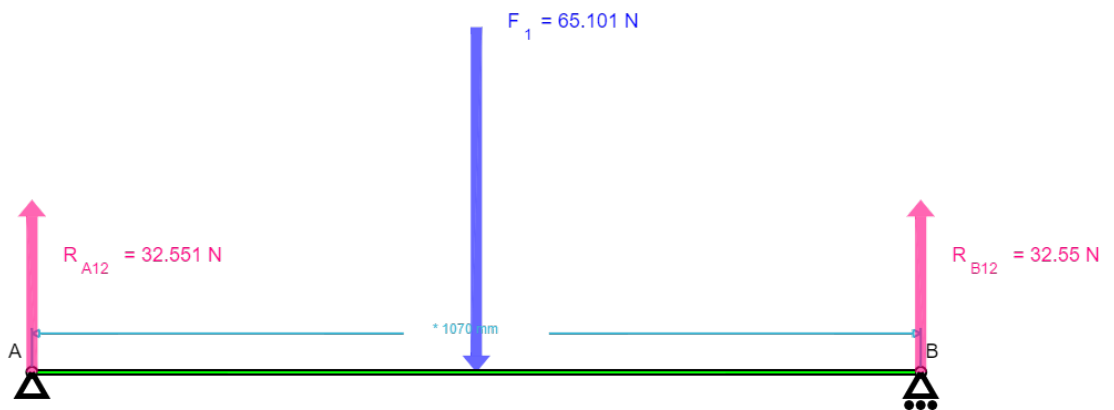
*Imagen 126: Ensayo mesa*

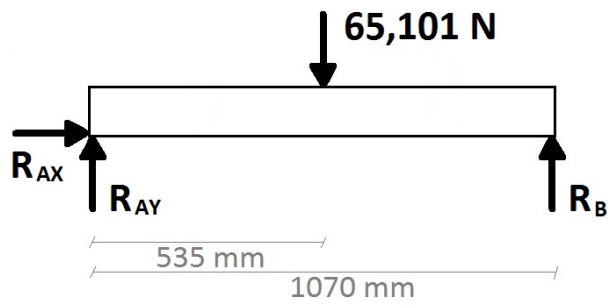


*Imagen 127: Carga aplicada*



Se analiza el tramo A-B, ya que las reacciones en C y D se anulan.





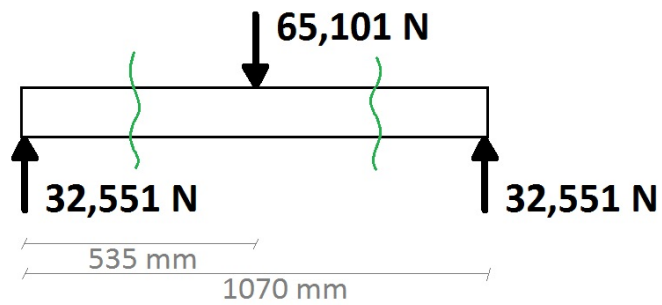
$$\sum F_x = 0; R_{A12[X]} = 0$$

$$\sum F_y = 0; R_{A12[Y]} - 65,101 + R_{B12[Y]} = 0; R_{A12[Y]} - 65,101 + 32,551 = 0$$

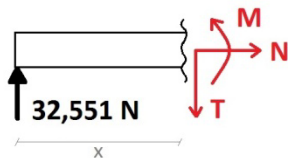
$$R_{A12[Y]} = 32,551 \text{ N}$$

$$\sum M_A = 0; 65,101 \cdot 535 - R_{B12[Y]} \cdot 1070 = 0$$

$$R_{B12[Y]} = 34.829'035 / 1070 = 32,551 \text{ N}$$



S1 ( $0 < x < 535 \text{ mm}$ )



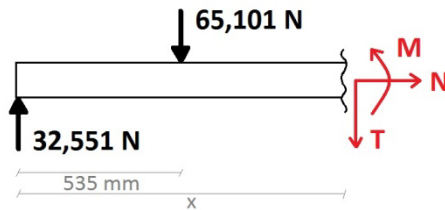
$$\sum F_x = 0; N = 0$$

$$\sum F_y = 0; T = 32,551 \text{ N}$$

$$\sum M = 0; M - 32,551 \cdot x = 0$$

$$M = 32,551x \text{ N}$$

S2 ( $535 < x < 1070$  mm)



$$\begin{aligned} \sum F_x = 0; \quad N &= 0 \\ \sum F_y = 0; \quad T + 65,101 - 32'551 &= 0 \\ T &= -32'551 \text{ N} \\ \sum M = 0; \quad M + 65'101 \cdot (x - 535) - 32'551 \cdot x &= 0 \\ M + 65'101x - 34.829'035 - 32'551x &= 0 \\ M + 32'55x - 34.829'035 &= 0 \\ M &= 34.829'035 - 32'55x \text{ N} \end{aligned}$$

S3 ( $535 > x > 0$  mm)



$$\begin{aligned} \sum F_x = 0; \quad N &= 0 \\ \sum F_y = 0; \quad T - 32'551 &= 0 \\ T &= 32'551 \text{ N} \\ \sum M = 0; \quad M - 32'551 \cdot x &= 0 \\ M &= 32'551x \text{ N} \end{aligned}$$

Ecuaciones:

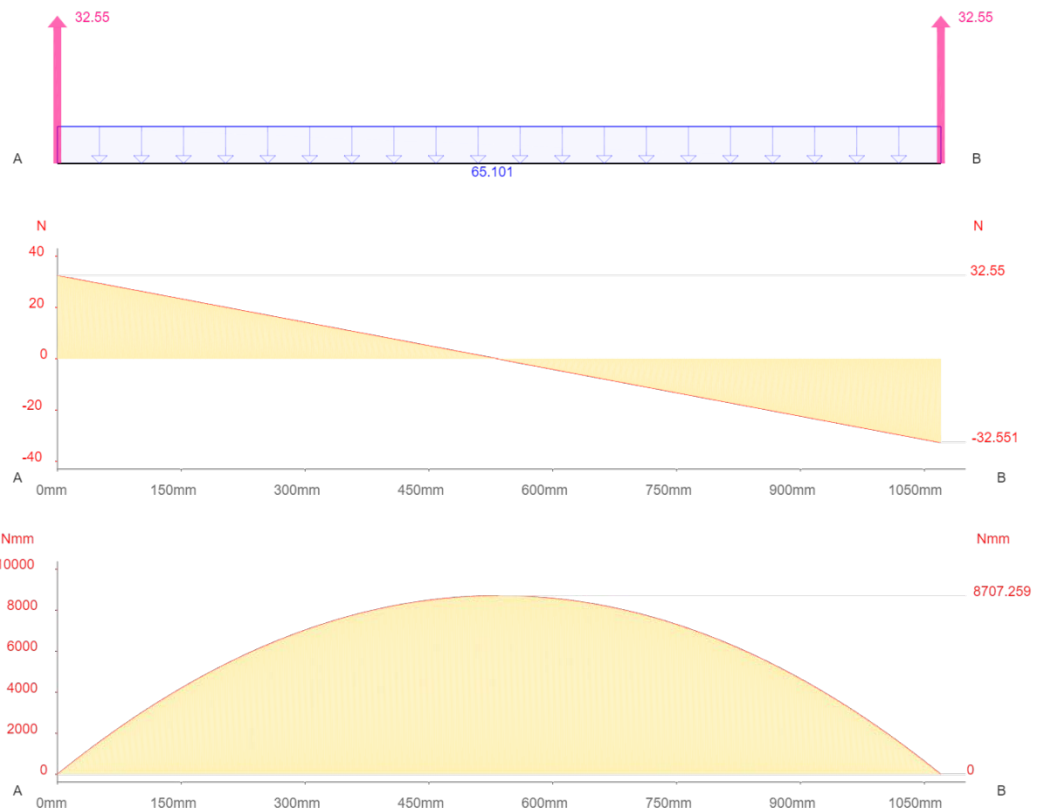
$$\begin{aligned} \sum M = 0; \quad M_{A3} + 1070 \times R_{B3[Y]} + M_{B3} &= -Q_{1[Y]} \times 535 \\ \sum F_{[X]} = 0; \quad R_{A3[X]} + R_{B3[X]} &= -Q_{1[X]} \\ \sum F_{[Y]} = 0; \quad R_{A3[Y]} + R_{B3[Y]} &= -Q_{1[Y]} \\ \sum M = 0; \quad -M_{A3} - M_{A6} &= 0 \\ \sum F_{[X]} = 0; \quad -R_{A3[X]} - R_{A6[X]} &= 0 \\ \sum F_{[Y]} = 0; \quad -R_{A3[Y]} - R_{A6[Y]} &= 0 \\ \sum M = 0; \quad -M_{B3} - M_{B9} &= 0 \\ \sum F_{[X]} = 0; \quad -R_{B3[X]} - R_{B9[X]} &= 0 \\ \sum F_{[Y]} = 0; \quad -R_{B3[Y]} - R_{B9[Y]} &= 0 \end{aligned}$$

Resultados:

$$\begin{aligned} M_{A3} &= -0 \text{ Nmm} \\ M_{A6} &= 0 \text{ Nmm} \\ R_{A3[X]} &= 0 \text{ N} \end{aligned}$$

$$\begin{aligned}
 R_{A3[Y]} &= 32'550 \text{ N} \\
 R_{A6[X]} &= 0 \text{ N} \\
 R_{A6[Y]} &= -32'550 \text{ N} \\
 M_{B3} &= -0 \text{ Nmm} \\
 M_{B9} &= 0 \text{ Nmm} \\
 R_{B3[X]} &= 0 \text{ N} \\
 R_{B3[Y]} &= 32'550 \text{ N} \\
 R_{B9[X]} &= 0 \text{ N} \\
 R_{B9[Y]} &= -32'550 \text{ N}
 \end{aligned}$$

Diagrama de fuerza de corte (T) y momento (M):



$$\begin{aligned}
 T_{\text{máx}} &< T_{\text{adm}} / n_s \\
 0'145 &< 14'7 / 1'2 \\
 0'145 &< 12'25 \quad \checkmark
 \end{aligned}$$

$$\begin{aligned}
 T_{\text{máx}} &= M_f / I_z \cdot y_{\text{máx}} \\
 T_{\text{máx}} &= 8.707'259 \text{ Nmm} / 900.000 \text{ mm}^4 \cdot 15 \text{ mm} = 0'145 \text{ N/mm}^2 = 0'145 \text{ MPa}
 \end{aligned}$$

$$\begin{aligned}
 M_f &= 8.707'259 \text{ Nmm} \\
 I_z &= 1 / 12 \cdot b \cdot h^3 = 1 / 12 \cdot 400 \text{ mm} \cdot 30 \text{ mm}^3 = 900.000 \text{ mm}^4 \\
 y_{\text{máx}} &= 30 \text{ mm} / 2 = 15 \text{ mm}
 \end{aligned}$$

$$T_{\text{adm (flexión)}} = 150 \text{ Kg/cm}^2 \cdot 9'8 \text{ N/100 mm}^2 = 14'7 \text{ N/mm}^2 = 14'7 \text{ MPa}$$

También se realiza un ensayo teniendo en cuenta un peso máximo de 500 N, aproximadamente 50 Kg, que el usuario aportará cuando esté trabajando. El procedimiento va a ser el mismo, del cual obtenemos las siguientes ecuaciones y resultados.

Ecuaciones:

$$\sum M = 0 \Rightarrow M_{A3} + 1070 \times R_{B3[Y]} + M_{B3} = -Q_{1[Y]} \times 535 - F_{1[X]} \times 0 - F_{1[Y]} \times 535$$

$$\sum F_{[X]} = 0 \Rightarrow R_{A3[X]} + R_{B3[X]} = -Q_{1[X]} - F_{1[X]}$$

$$\sum F_{[Y]} = 0 \Rightarrow R_{A3[Y]} + R_{B3[Y]} = -Q_{1[Y]} - F_{1[Y]}$$

$$\sum M = 0 \Rightarrow -M_{A3} - M_{A6} = 0$$

$$\sum F_{[X]} = 0 \Rightarrow -R_{A3[X]} - R_{A6[X]} = 0$$

$$\sum F_{[Y]} = 0 \Rightarrow -R_{A3[Y]} - R_{A6[Y]} = 0$$

$$\sum M = 0 \Rightarrow -M_{B3} - M_{B9} = 0$$

$$\sum F_{[X]} = 0 \Rightarrow -R_{B3[X]} - R_{B9[X]} = 0$$

$$\sum F_{[Y]} = 0 \Rightarrow -R_{B3[Y]} - R_{B9[Y]} = 0$$

Resultados:

$$M_{A3} = -0 \text{ Nmm}$$

$$M_{A6} = 0 \text{ Nmm}$$

$$R_{A3[X]} = -0 \text{ N}$$

$$R_{A3[Y]} = 282'550 \text{ N}$$

$$R_{A6[X]} = 0 \text{ N}$$

$$R_{A6[Y]} = -282'550 \text{ N}$$

$$M_{B3} = -0 \text{ Nmm}$$

$$M_{B9} = -0 \text{ Nmm}$$

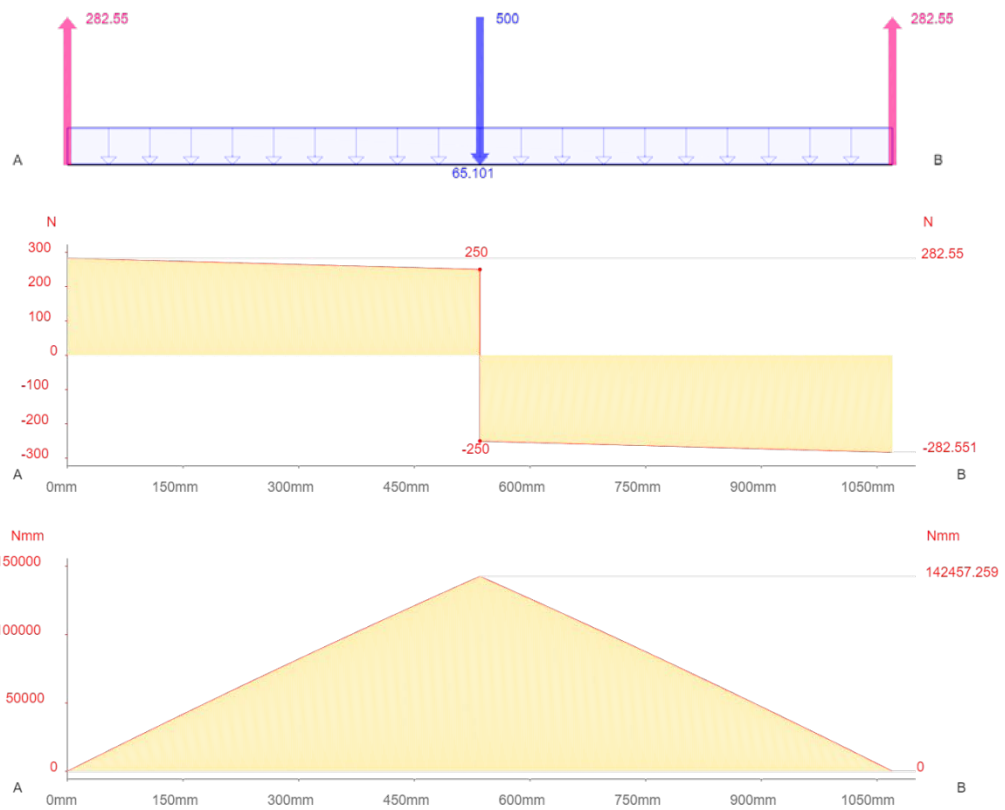
$$R_{B3[X]} = -0 \text{ N}$$

$$R_{B3[Y]} = 282'550 \text{ N}$$

$$R_{B9[X]} = -0 \text{ N}$$

$$R_{B9[Y]} = -282'550 \text{ N}$$

Diagrama de fuerza de corte (T) y momento (M):



$$T_{\text{máx}} < T_{\text{adm}} / n_s$$

$$2'374 < 14'7 / 1'2$$

$$2'374 < 12'25 \quad \checkmark$$

$$T_{\text{máx}} = M_f / I_z \cdot y_{\text{máx}}$$

$$T_{\text{máx}} = 142.457'259 \text{ Nmm} / 900.000 \text{ mm}^4 \cdot 15 \text{ mm} = 2'374 \text{ N/mm}^2 = 2'374 \text{ MPa}$$

$$M_f = 142.457'259 \text{ Nmm}$$

$$I_z = 1 / 12 \cdot b \cdot h^3 = 1 / 12 \cdot 400 \text{ mm} \cdot 30 \text{ mm}^3 = 900.000 \text{ mm}^4$$

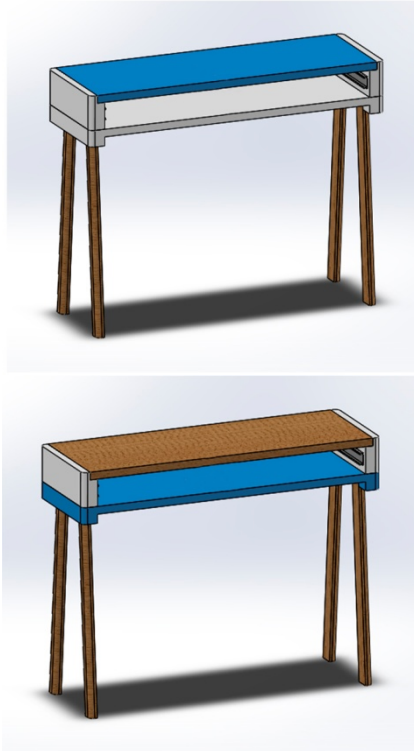
$$y_{\text{máx}} = 30 \text{ mm} / 2 = 15 \text{ mm}$$

$$T_{\text{adm (flexión)}} = 150 \text{ Kg/cm}^2 \cdot 9'8 \text{ N/100 mm}^2 = 14'7 \text{ N/mm}^2 = 14'7 \text{ Mpa}$$



### 2.3.3.2. Ensayo a flexión de la barra

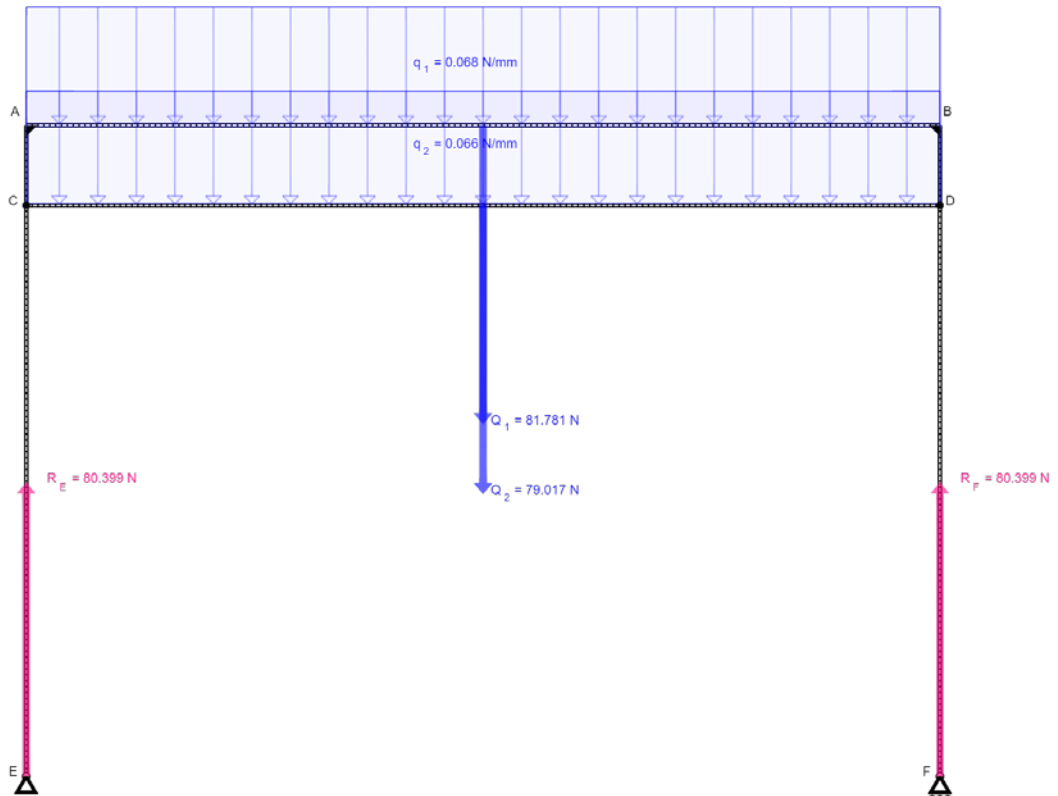
De la misma manera que se ha analizado y calculado anteriormente la mesa, se va a realizar el análisis de la barra.



Densidad =  
610 kilogramos por metro cúbico  
Área de superficie =  
1004400 milímetros cuadrados =  
1'004 metros cuadrados  
Volumen =  
13680000 milímetros cúbicos =  
0'014 metros cúbicos  
Masa =  
8344'800 gramos = 8'345 kilogramos  
Peso = 81'781 N

Densidad =  
520 kilogramos por metro cúbico  
Área de superficie =  
1124364'756 milímetros cuadrados =  
1'124 metros cuadrados  
Volumen =  
15505430'601 milímetros cúbicos =  
0.016 metros cúbicos  
Masa =  
8062'824 gramos = 8'063 kilogramos  
Peso = 79'017 N

Imagen 128: Ensayo barra



Se analiza el tramo A-B y C-D.

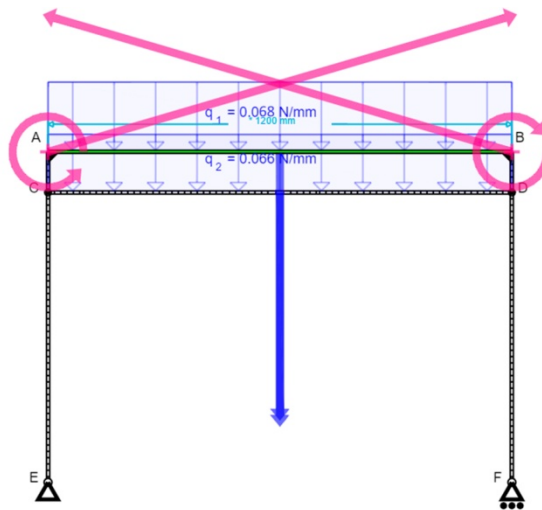
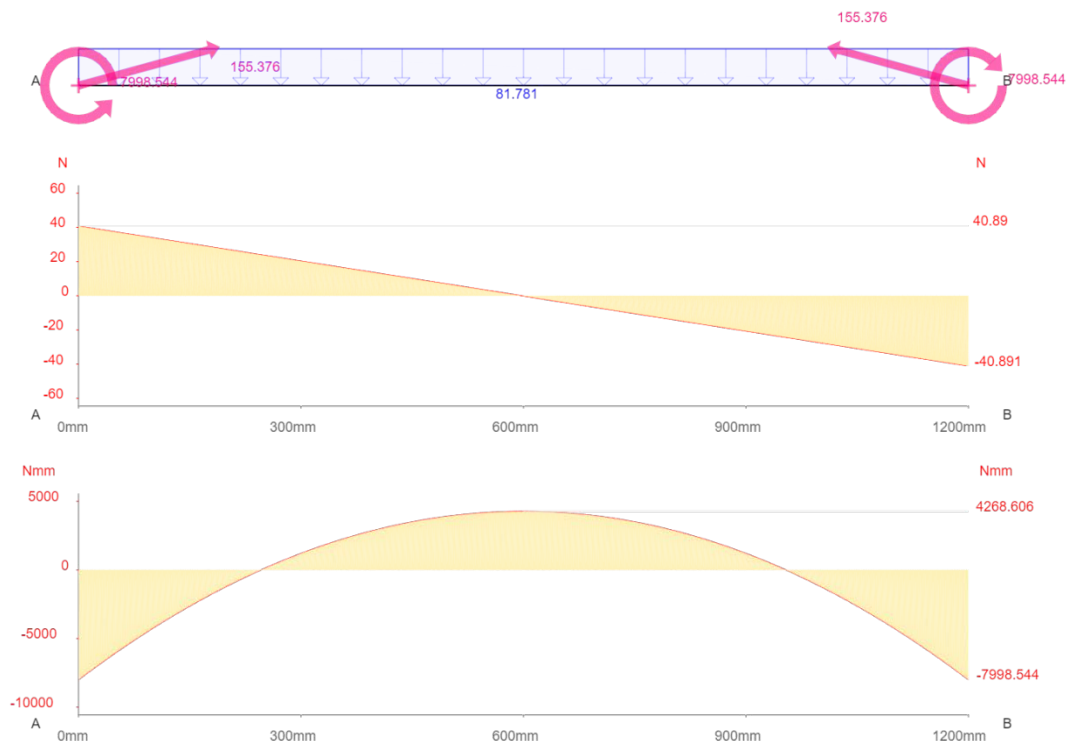


Diagrama de fuerza de corte (T) y momento (M):



$$T_{\text{máx}} < T_{\text{adm}} / n_s$$

$$0'071 < 14'7 / 1'2$$

$$0'071 < 12'25 \quad \checkmark$$

$$T_{\text{máx}} = M_f / I_z \cdot y_{\text{máx}}$$

$$T_{\text{máx}} = 4.268'606 \text{ Nmm} / 900.000 \text{ mm}^4 \cdot 15 \text{ mm} = 0'071 \text{ N/mm}^2 = 0'071 \text{ MPa}$$

$$M_f = 4.268'606 \text{ Nmm}$$

$$I_z = 1 / 12 \cdot b \cdot h^3 = 1 / 12 \cdot 400 \text{ mm} \cdot 30 \text{ mm}^3 = 900.000 \text{ mm}^4$$

$$y_{\text{máx}} = 30 \text{ mm} / 2 = 15 \text{ mm}$$

$$T_{\text{adm (flexión)}} = 150 \text{ Kg/cm}^2 \cdot 9'8 \text{ N/100 mm}^2 = 14'7 \text{ N/mm}^2 = 14'7 \text{ Mpa}$$

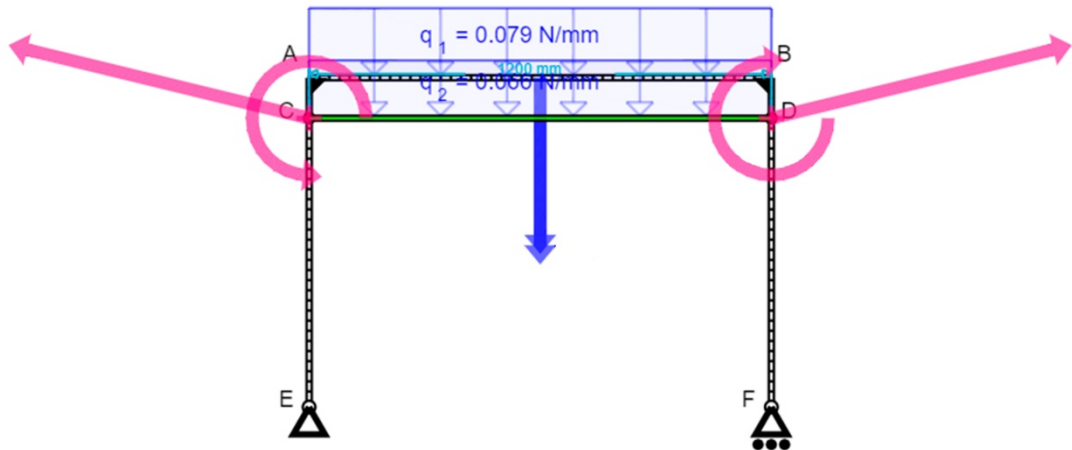
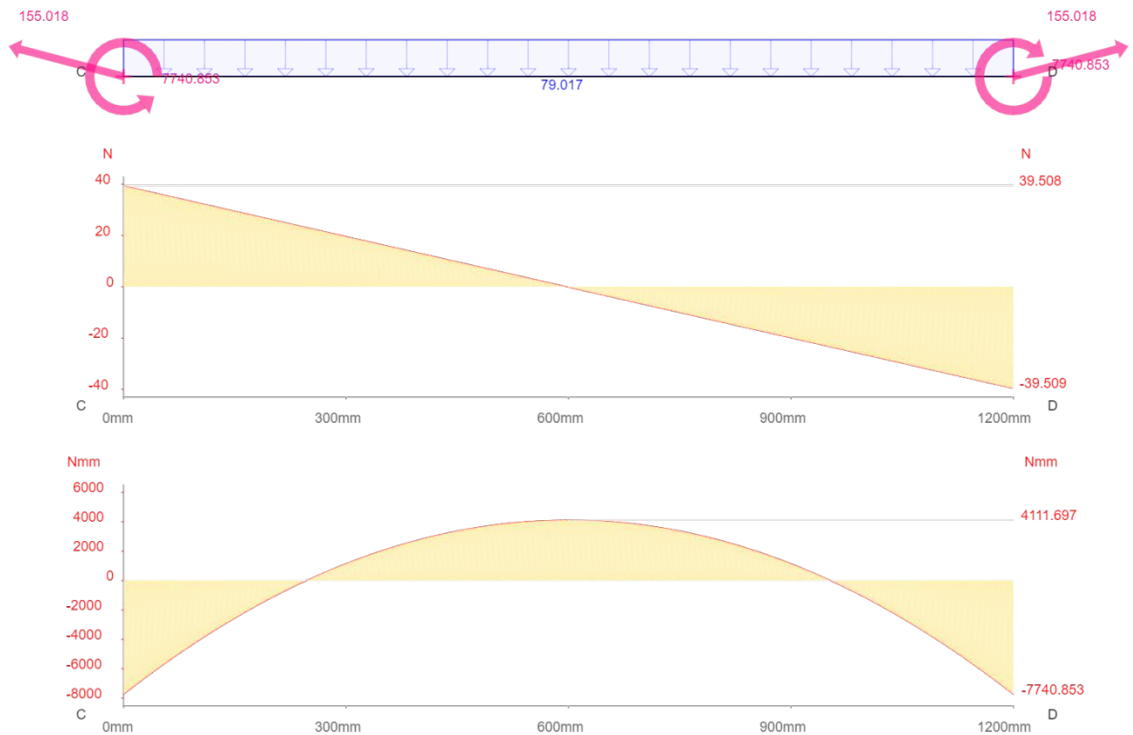


Diagrama de fuerza de corte (T) y momento (M):



$$T_{\text{máx}} < T_{\text{adm}} / n_s$$

$$0'069 < 14'7 / 1'2$$

$$0'069 < 12'25 \quad \checkmark$$

$$T_{\text{máx}} = M_f / I_z \cdot y_{\text{máx}}$$

$$T_{\text{máx}} = 4.111'697 \text{ Nmm} / 900.000 \text{ mm}^4 \cdot 15 \text{ mm} = 0'069 \text{ N/mm}^2 = 0'069 \text{ MPa}$$

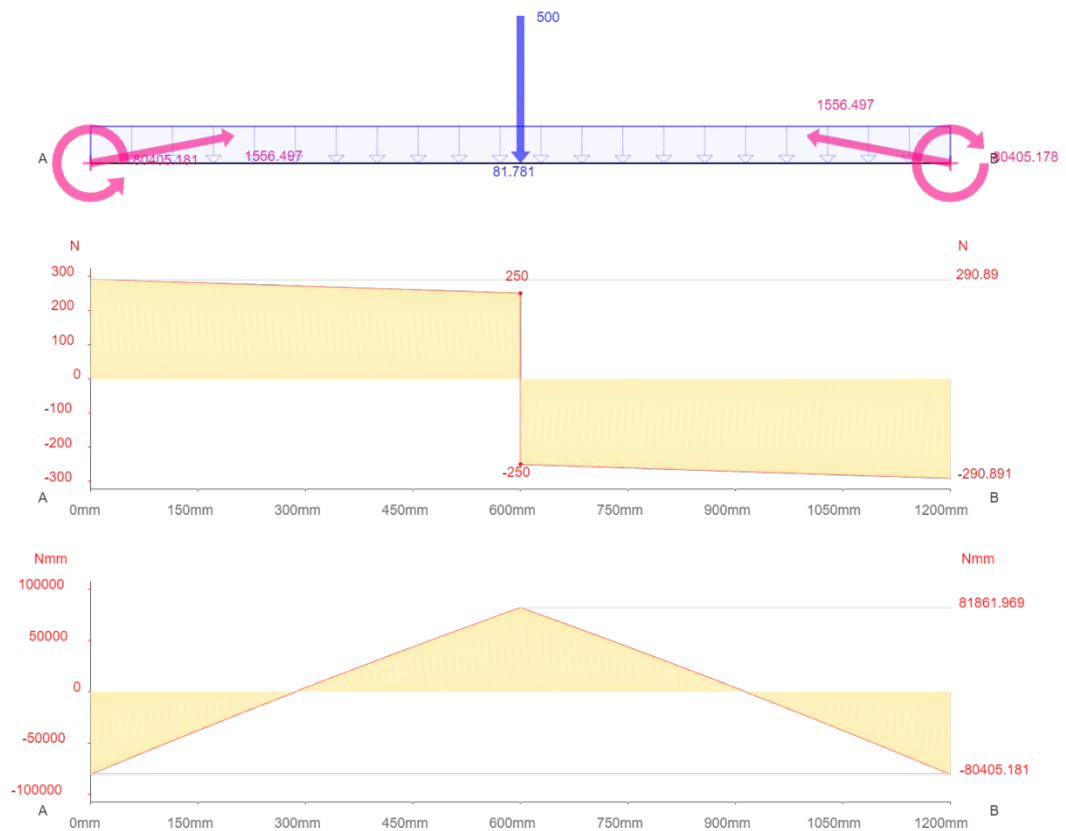
$$M_f = 4.111'697 \text{ Nmm}$$

$$I_z = 1 / 12 \cdot b \cdot h^3 = 1 / 12 \cdot 400 \text{ mm} \cdot 30 \text{ mm}^3 = 900.000 \text{ mm}^4$$

$$y_{\text{máx}} = 30 \text{ mm} / 2 = 15 \text{ mm}$$

$$T_{\text{adm}} (\text{flexión}) = 150 \text{ Kg/cm}^2 \cdot 9'8 \text{ N/100 mm}^2 = 14'7 \text{ N/mm}^2 = 14'7 \text{ Mpa}$$

También se realiza un ensayo teniendo en cuenta un peso máximo de 500 N, aproximadamente 50 Kg, que el usuario aportará cuando esté trabajando.



$$T_{\text{máx}} < T_{\text{adm}} / n_s$$

$$1'364 < 14'7 / 1'2$$

$$1'364 < 12'25 \quad \checkmark$$

$$T_{\text{máx}} = M_f / I_z \cdot y_{\text{máx}}$$

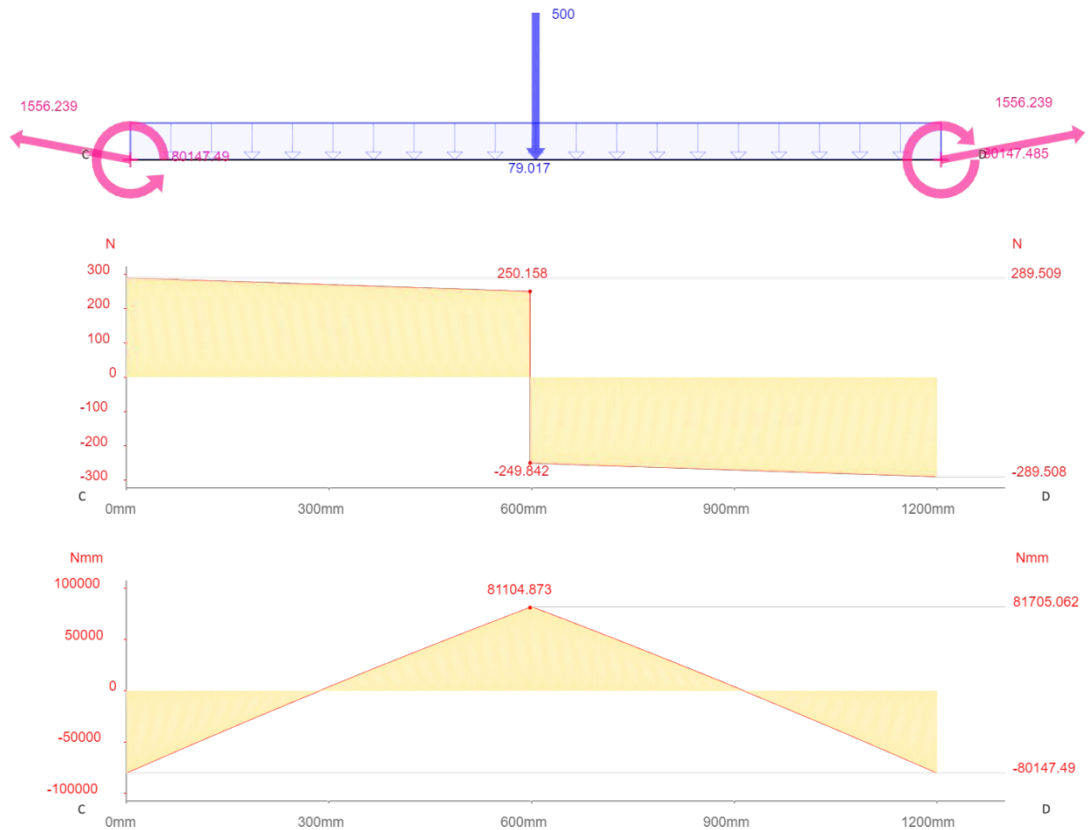
$$T_{\text{máx}} = 81.861'969 \text{ Nmm} / 900.000 \text{ mm}^4 \cdot 15 \text{ mm} = 1'364 \text{ N/mm}^2 = 1'364 \text{ MPa}$$

$$M_f = 81.861'969 \text{ Nmm}$$

$$I_z = 1 / 12 \cdot b \cdot h^3 = 1 / 12 \cdot 400 \text{ mm} \cdot 30 \text{ mm}^3 = 900.000 \text{ mm}^4$$

$$y_{\text{máx}} = 30 \text{ mm} / 2 = 15 \text{ mm}$$

$$T_{\text{adm (flexión)}} = 150 \text{ Kg/cm}^2 \cdot 9'8 \text{ N/100 mm}^2 = 14'7 \text{ N/mm}^2 = 14'7 \text{ Mpa}$$



$$T_{\text{máx}} < T_{\text{adm}} / n_s$$

$$1'362 < 14'7 / 1'2$$

$$1'362 < 12'25 \quad \checkmark$$

$$T_{\text{máx}} = M_f / I_z \cdot y_{\text{máx}}$$

$$T_{\text{máx}} = 81.705'062 \text{ Nmm} / 900.000 \text{ mm}^4 \cdot 15 \text{ mm} = 1'362 \text{ N/mm}^2 = 1'362 \text{ MPa}$$

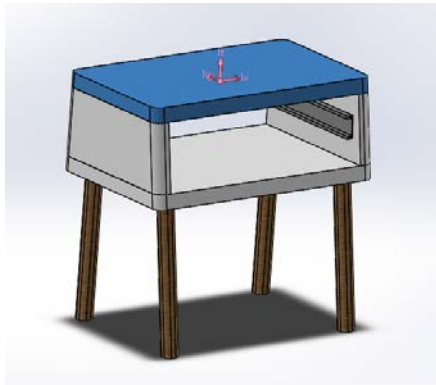
$$M_f = 81.705'062 \text{ Nmm}$$

$$I_z = 1 / 12 \cdot b \cdot h^3 = 1 / 12 \cdot 400 \text{ mm} \cdot 30 \text{ mm}^3 = 900.000 \text{ mm}^4$$

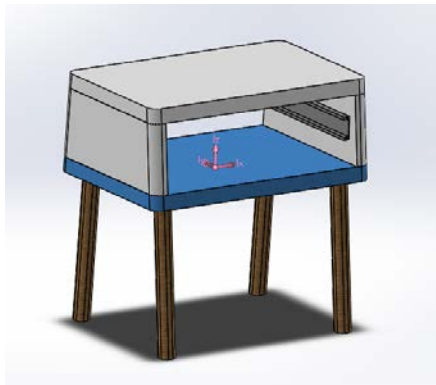
$$y_{\text{máx}} = 30 \text{ mm} / 2 = 15 \text{ mm}$$

$$T_{\text{adm (flexión)}} = 150 \text{ Kg/cm}^2 \cdot 9'8 \text{ N/100 mm}^2 = 14'7 \text{ N/mm}^2 = 14'7 \text{ Mpa}$$

### 2.3.3.3. Ensayo a flexión del taburete

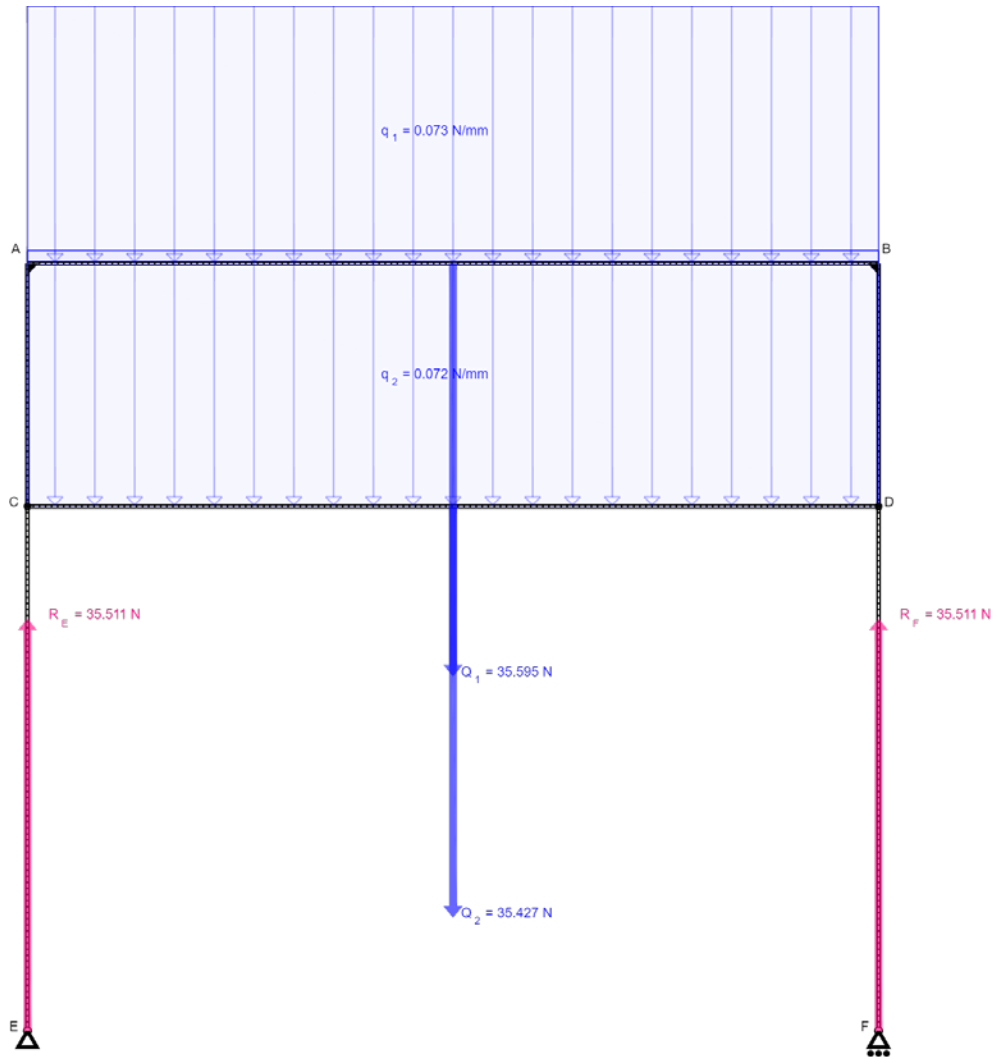


Densidad =  
720 kilogramos por metro cúbico  
Área de superficie =  
357226,750 milímetros cuadrados =  
0,357 metros cuadrados  
Volumen =  
4619600,644 milímetros cúbicos =  
0,005 metros cúbicos  
Masa =  
3326,112 gramos = 3,326 kilogramos  
Peso = 32,595 N

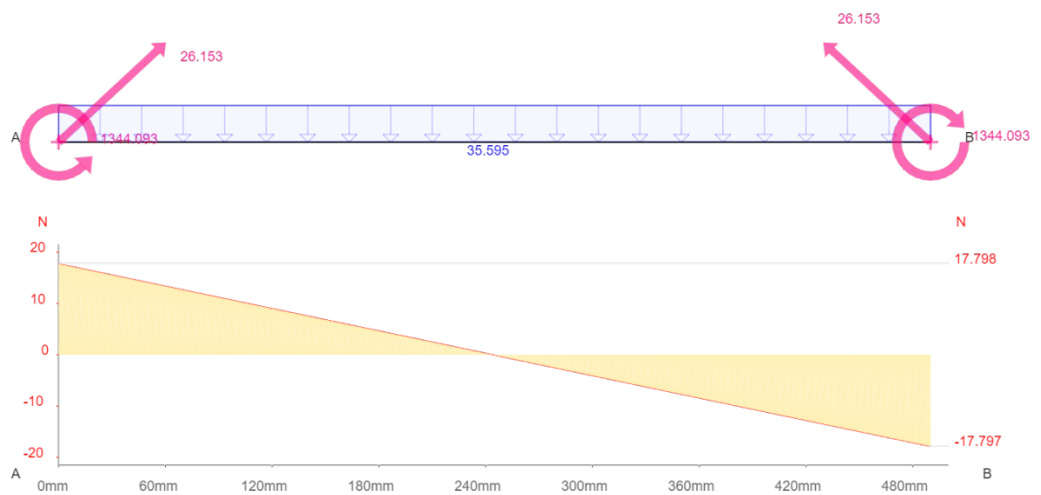


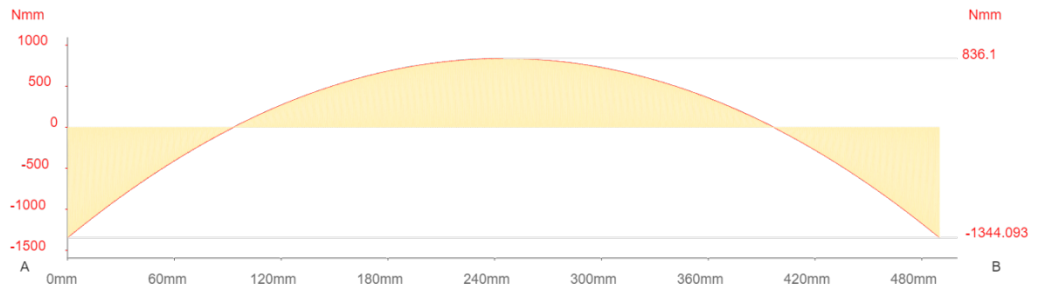
Densidad =  
720 kilogramos por metro cúbico  
Área de superficie =  
392291,700 milímetros cuadrados =  
0,392 metros cuadrados  
Volumen =  
5024178,859 milímetros cúbicos =  
0,005 metros cúbicos  
Masa =  
3617,409 gramos = 3,617 kilogramos  
Peso = 35,447 N

*Imagen 129: Ensayo taburete*



Se analiza el tramo A-B y C-D.





$$T_{\text{máx}} < T_{\text{adm}} / n_s$$

$$0'018 < 14'7 / 1'2$$

$$0'018 < 12'25 \quad \checkmark$$

$$T_{\text{máx}} = M_f / I_z \cdot y_{\text{máx}}$$

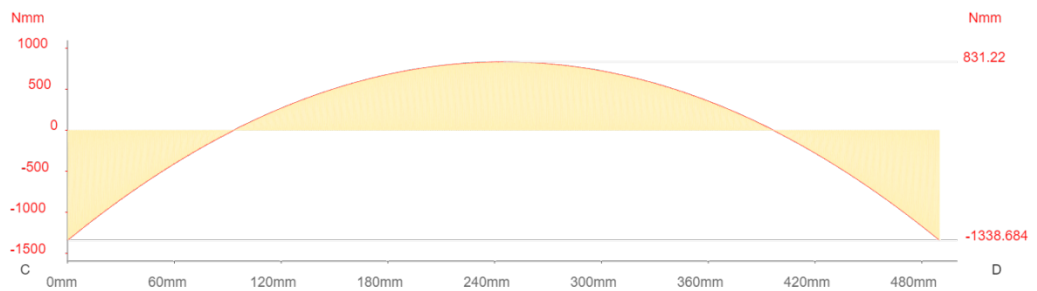
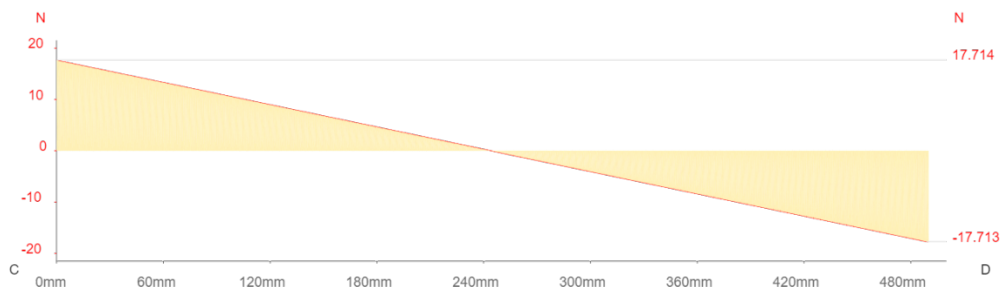
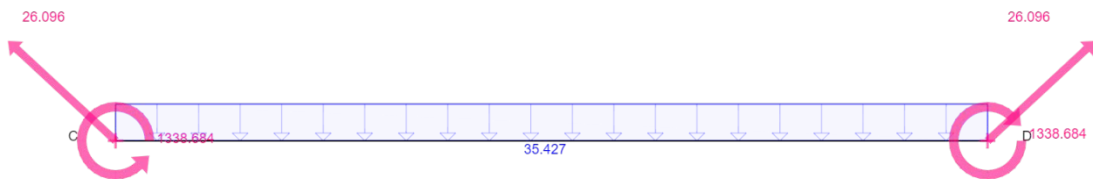
$$T_{\text{máx}} = 836'1 \text{ Nmm} / 704.250 \text{ mm}^4 \cdot 15 \text{ mm} = 0'018 \text{ N/mm}^2 = 0'018 \text{ MPa}$$

$$M_f = 836'1 \text{ Nmm}$$

$$I_z = 1 / 12 \cdot b \cdot h^3 = 1 / 12 \cdot 313 \text{ mm} \cdot 30 \text{ mm}^3 = 704.250 \text{ mm}^4$$

$$y_{\text{máx}} = 30 \text{ mm} / 2 = 15 \text{ mm}$$

$$T_{\text{adm}} (\text{flexión}) = 150 \text{ Kg/cm}^2 \cdot 9'8 \text{ N/100 mm}^2 = 14'7 \text{ N/mm}^2 = 14'7 \text{ Mpa}$$





$$T_{\text{máx}} < T_{\text{adm}} / n_s$$

$$0'016 < 14'7 / 1'2$$

$$0'016 < 12'25 \quad \checkmark$$

$$T_{\text{máx}} = M_f / I_z \cdot y_{\text{máx}}$$

$$T_{\text{máx}} = 831'22 \text{ Nmm} / 783.000 \text{ mm}^4 \cdot 15 \text{ mm} = 0'016 \text{ N/mm}^2 = 0'016 \text{ MPa}$$

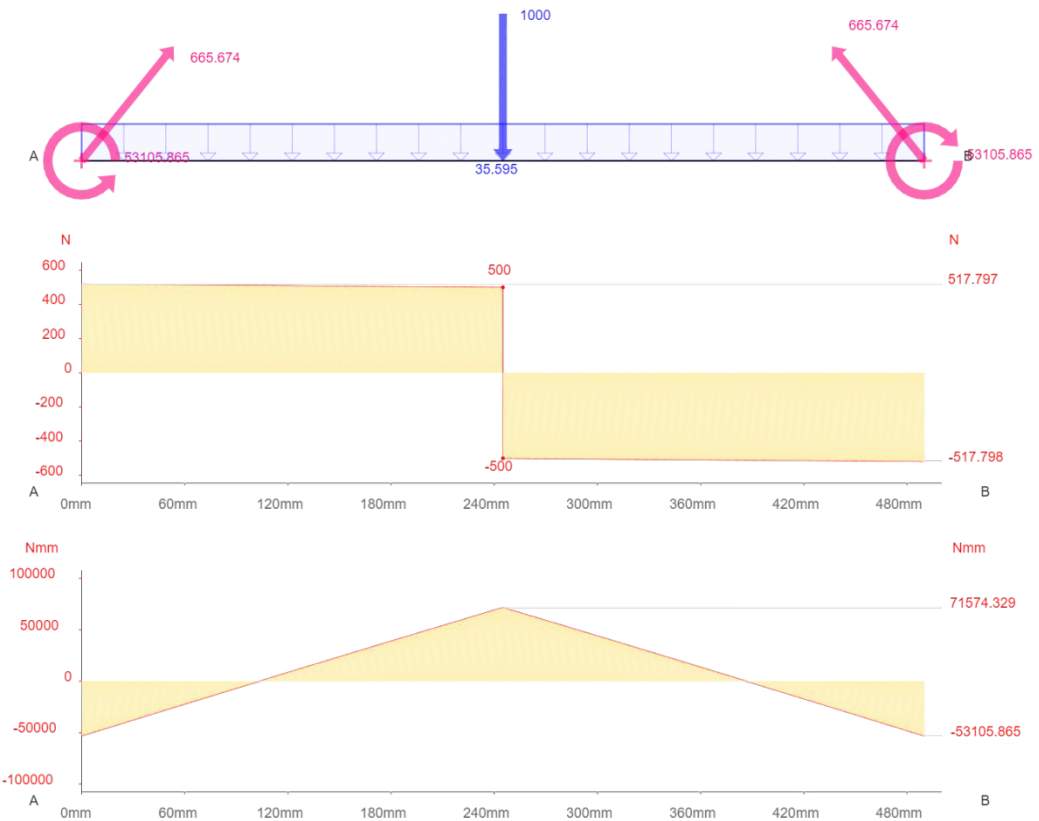
$$M_f = 831'22 \text{ Nmm}$$

$$I_z = 1 / 12 \cdot b \cdot h^3 = 1 / 12 \cdot 348 \text{ mm} \cdot 30 \text{ mm}^3 = 783.000 \text{ mm}^4$$

$$y_{\text{máx}} = 30 \text{ mm} / 2 = 15 \text{ mm}$$

$$T_{\text{adm}} (\text{flexión}) = 150 \text{ Kg/cm}^2 \cdot 9'8 \text{ N/100 mm}^2 = 14'7 \text{ N/mm}^2 = 14'7 \text{ Mpa}$$

En este caso el ensayo se va a realizar teniendo en cuenta un peso máximo de 1000 N, aproximadamente 100 Kg, que el usuario aportará cuando esté sentado sobre el taburete.



$$T_{\text{máx}} < T_{\text{adm}} / n_s$$

$$1'524 < 14'7 / 1'2$$

$$1'524 < 12'25 \quad \checkmark$$

$$T_{\text{máx}} = M_f / I_z \cdot y_{\text{máx}}$$

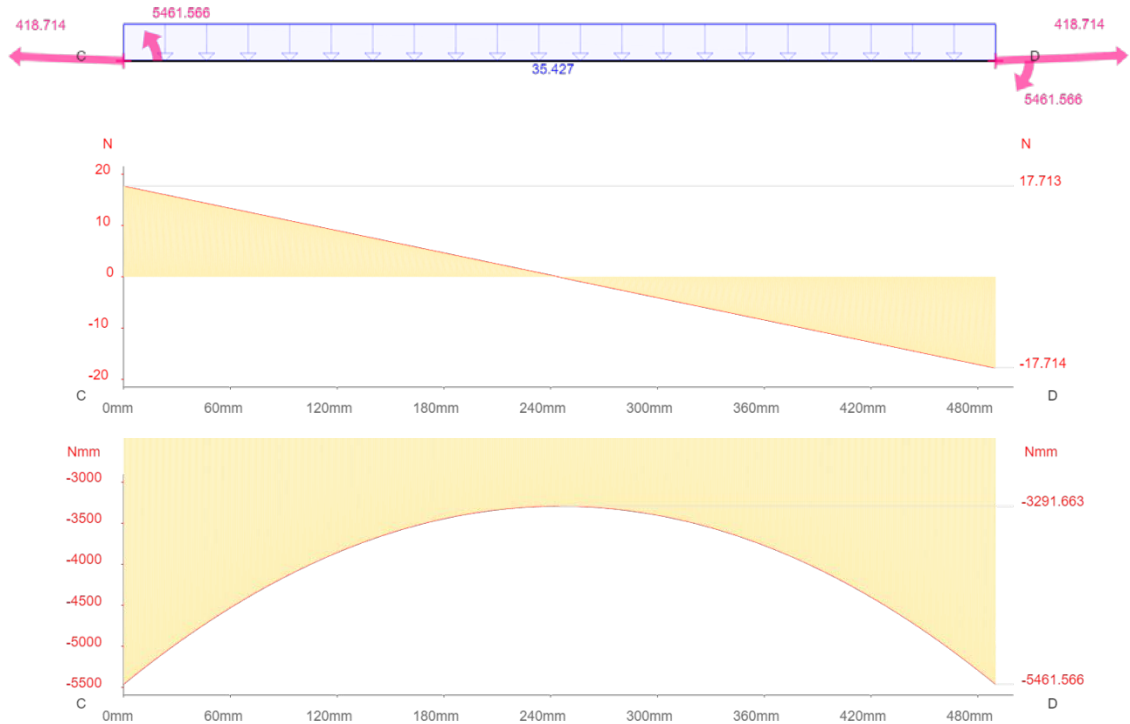
$$T_{\text{máx}} = 71574'329 \text{ Nmm} / 704.250 \text{ mm}^4 \cdot 15 \text{ mm} = 1'524 \text{ N/mm}^2 = 1'524 \text{ MPa}$$

$$M_f = 71574'329 \text{ Nmm}$$

$$I_z = 1 / 12 \cdot b \cdot h^3 = 1 / 12 \cdot 313 \text{ mm} \cdot 30 \text{ mm}^3 = 704.250 \text{ mm}^4$$

$$y_{\text{máx}} = 30 \text{ mm} / 2 = 15 \text{ mm}$$

$$T_{\text{adm (flexión)}} = 150 \text{ Kg/cm}^2 \cdot 9'8 \text{ N/100 mm}^2 = 14'7 \text{ N/mm}^2 = 14'7 \text{ Mpa}$$



$$T_{\text{máx}} < T_{\text{adm}} / n_s$$

$$0'063 < 14'7 / 1'2$$

$$0'063 < 12'25 \quad \checkmark$$

$$T_{\text{máx}} = M_f / I_z \cdot y_{\text{máx}}$$

$$T_{\text{máx}} = 3291'663 \text{ Nmm} / 783.000 \text{ mm}^4 \cdot 15 \text{ mm} = 0'063 \text{ N/mm}^2 = 0'063 \text{ MPa}$$

$$M_f = 3291'663 \text{ Nmm}$$

$$I_z = 1 / 12 \cdot b \cdot h^3 = 1 / 12 \cdot 348 \text{ mm} \cdot 30 \text{ mm}^3 = 783.000 \text{ mm}^4$$

$$y_{\text{máx}} = 30 \text{ mm} / 2 = 15 \text{ mm}$$

$$T_{\text{adm (flexión)}} = 150 \text{ Kg/cm}^2 \cdot 9'8 \text{ N/100 mm}^2 = 14'7 \text{ N/mm}^2 = 14'7 \text{ Mpa}$$

Como resultado tenemos una diferencia bastante grande entre la tensión de trabajo y la tensión admisible, favorablemente, tanto en los tableros de partículas y de fibras, en la madera de roble y en la encimera de formica.

Valores obtenidos de la tensión de trabajo y la tensión admisible en Mega Pascales:

0'145 < 12'25 ✓  
2'374 < 12'25 ✓  
0'071 < 12'25 ✓  
0'069 < 12'25 ✓  
1'364 < 12'25 ✓  
1'362 < 12'25 ✓  
0'018 < 12'25 ✓  
0'016 < 12'25 ✓  
1'524 < 12'25 ✓  
0'063 < 12'25 ✓

Estos valores demuestran que sí que va a aguantar el peso de los diferentes tableros sin que se produzca casi flexión. También se puede demostrar que el producto sí que va a aguantar el peso de las fuerzas externas de una persona cuando esté trabajando o sentado, a no ser que realice mucha fuerza sobre el producto hasta forzar la flexión, pero sería un caso extremo.

#### 2.3.4. Componentes

El producto está compuesto por cuatro elementos, que son la barra, la mesa y los taburetes. En cada elemento se pueden apreciar diferentes piezas o componentes en las que se divide. Así pues el producto es un conjunto de tres grupos de elementos.

La barra está compuesta por cuatro partes principales, los tableros que forman la estructura (4 piezas), los tableros que forman los cajones (5x2 piezas), la encimera (1 pieza), y las patas (6 piezas).

La mesa está compuesta por un único tablero (1 pieza) y las patas (4 piezas).

Los taburetes están compuestos por los tableros que forman la estructura (4x2 piezas), los tableros que forman los cajones (5x2 piezas) y las patas (4x2 piezas).

Además se añaden otros componentes como son las guías del sistema de desplazamiento de los cajones, los tornillos y los tubillones para las diferentes uniones, y las ruedas que se incorporan en la mesa para su desplazamiento.

A continuación se presenta una tabla con los distintos componentes del producto:

	Nombre	Nº piezas	Material	Medidas aprox. (mm)	Proceso principal
<b>Barra</b>					
	Tablero estructura inferior barra	1	Tablero partículas melamina	1200x400x30	Corte Lijado
	Tablero estructura lateral barra	2	Tablero partículas melamina	400x135x60	Corte Lijado
	Tablero estructura centro barra	1	Tablero partículas melamina	400x105x30	Corte
	Tablero inferior cajón barra	2	Tablero partículas melamina	499x370x15	Corte
	Tablero lateral cajón barra	4	Tablero partículas melamina	370x85x15	Corte
	Tablero delantero cajón barra	2	Tablero partículas melamina	553x100x15	Corte
	Tablero posterior cajón barra	2	Tablero partículas melamina	499x100x15	Corte
	Pata lateral derecho barra	2	Roble	750x60x30	Corte Lijado
	Pata lateral izquierdo barra	2	Roble	750x60x30	Corte Lijado
	Unión patas	2	Roble	150x35x30	Corte Fresado
	Encimera	1	Formica	1140x400x30	Corte
<b>Mesa</b>					
	Tablero mesa	1	Tablero partículas melamina	1070x400x30	Corte
	Pata lateral derecho mesa	2	Roble	735x60x30	Corte Lijado
	Pata lateral izquierdo mesa	2	Roble	735x60x30	Corte Lijado
<b>Taburete</b>					
	Tablero inferior estructura taburete	2	Tablero partículas melamina	490x348x30	Corte Lijado
	Tablero	4	Tablero partículas	302x140x30	Corte

	lateral estructura taburete		melamina		Lijado
	Tablero superior estructura taburete	2	Tablero partículas melamina	490x313x30	Corte Lijado
	Tablero inferior cajón taburete	2	Tablero partículas melamina	404x315x15	Corte
	Tablero lateral cajón taburete	4	Tablero partículas melamina	313x120x15	Corte
	Tablero delantero cajón taburete	2	Tablero partículas melamina	425x136x15	Corte
	Tablero posterior cajón taburete	2	Tablero partículas melamina	404x136x15	Corte
	Pata lateral derecho taburete	4	Roble	300x40x40	Corte Lijado
	Pata lateral izquierdo taburete	4	Roble	300x40x40	Corte Lijado
	Guía estructura barra	4	Metal	350x46x13	-
	Guía cajón barra	4	Metal	350x46x13	-
	Guía estructura taburete	4	Metal	250x46x13	-
	Guía cajón taburete	4	Metal	250x46x13	-
	Tornillos guías	48	Metal	Ø4x8	-
	Tornillos ruedas	4	Metal	Ø11x24	
	Tubillones	100	Madera	Ø6x30	-
	Rueda	4	Poliamina (nílon) + caucho termoplástico	Ø50x30	-

Tabla 17: Componentes

#### 2.3.4.1. Producto de roble

Este material, madera de roble “Quercus Robur”, será empleado en la fabricación de las patas del producto. Las patas de los taburetes y de la mesa son individuales, pero las de la barra estarán unidas mediante otro listón del mismo material, para ofrecer más resistencia al ser la estructura principal y más grande. Para ver las propiedades del material ver Anexos 2.3.2.1.1. Roble.

#### 2.3.4.2. Producto de tablero de partículas y fibras

Este material será empleado en la fabricación de las estructuras de los diferentes componentes del producto, en concreto, los tableros que formaran los cuerpos de la barra y de la mesa serán tableros de partículas de melamina, y los tableros que formaran los taburetes serán tableros de fibras. Para ver las propiedades del material ver Anexos 2.3.2.2.1. Tablero de partículas y 2.3.2.2.2. Tablero de fibras.

#### 2.3.4.3. Guías



*Imagen 130: Guías*

Se utilizarán guías para el desplazamiento de los cajones, y será empleado el sistema push, que consiste en empujar el frente del cajón para abrir o cerrar.

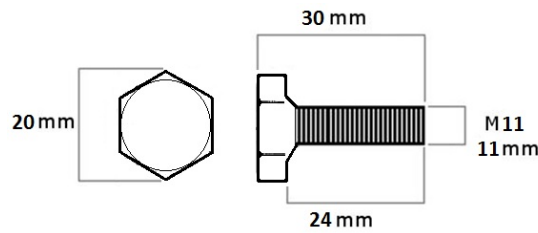


*Imagen 131: Sistema push*

Las guías seleccionadas abren los cajones aproximadamente el 100% de extensión a partir de la posición cerrada, y constan de un dispositivo de bloqueo en posición cerrada. La fuerza de activación es entre 5 kg y 8 kg. Tiene una capacidad de carga de hasta 45 kg. El espesor de la guía es de 12,7 mm y el ajuste de cajón por leva de 3,2 mm. Recomendaciones de montaje: tornillo M4 / tornillo de madera 4mm / tornillo Euro de 6 mm. Altura máxima de la cabeza 2,5mm / Ø9, 6mm.



También se van a utilizar para la colocación de las ruedas en las patas, esta vez utilizando un tornillo de acero más grande, de métrica M11.



*Imagen 135: Plano tornillo rueda*

#### 2.3.4.5. Tubillones



*Imagen 136: Tubillones*

Los tubillones o espigas no son otra cosa que unos cilindros de madera. Pueden estar ranurados longitudinalmente o estar totalmente lisos, en este caso se escogerán los ranurados. Su función es reforzar la unión entre dos maderas, para lo cual está insertado en ambas, un trozo a cada lado, y encolado a ellas. Esto le da una fuerza extraordinaria. Se utilizarán para el ensamblaje y encolado de todas las partes del producto.

Los hay de diferentes grosores para poder unir maderas de diferentes anchos (6 mm, 8 mm, 10 mm, etc.). Los utilizados van a ser los de 6mm. Siempre se debe usar el máximo que permita el grosor de la madera sin que ésta quede debilitada.

Debido a la facilidad de colocación y lo económicos que son, sin duda es la unión más empleada en carpintería: basta hacer un orificio en cada parte, meter el tubillón con un poco de cola blanca y ensamblar las maderas. Pese a lo sencillo que parece, hay que tener en cuenta que los orificios han de hacerse en el lugar exacto, a la profundidad precisa y totalmente alineados.

Los tubillones están hechos de maderas duras, en este caso se van a utilizar tubillones de haya.

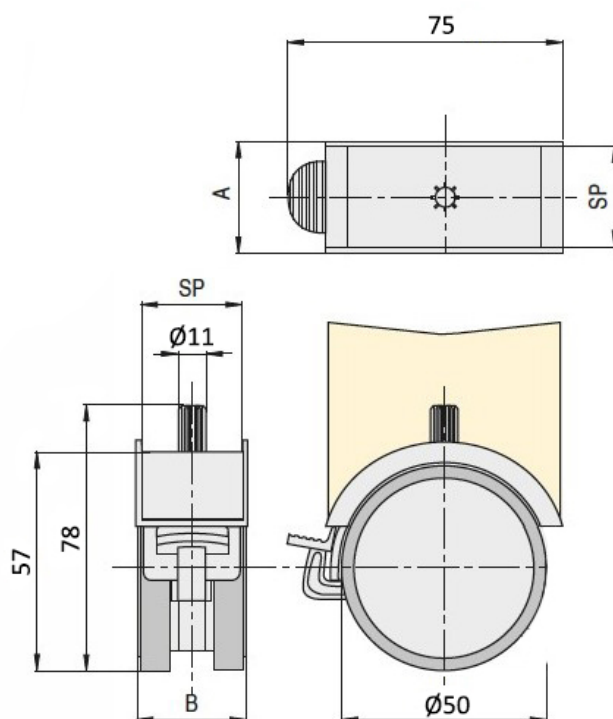


### 2.3.4.6. Ruedas



*Imagen 137: Ruedas*

Se seleccionan unas ruedas cuyo soporte está fabricado de material termoplástico de alta resistencia, y la rueda de poliamida (nylon), con banda de rodadura sobre-inyectada en caucho termoplástico. Disponen de freno para inmovilizar la mesa cuando se quiera utilizar de una manera estable. Estas ruedas están dimensionadas para tableros de espesor de 30 mm, y se colocan con un tornillo de métrica M13 a las patas de madera de la mesa. Soportan hasta una carga máxima de 70 kg.



*Imagen 138: Plano rueda*

### 2.3.5. Acabados

Los acabados del producto van a ir en función del material empleado.

En el caso de la madera natural empleada se le va a dar un tratamiento superficial para darle resistencia, ya que va a ser un producto de habitual utilidad. En concreto el tratamiento consta de dos pasos, por un lado dar una capa de tapaporos porque se trata de un tablero virgen, y después dar un barniz.

El tapaporos es al agua que sirve para proteger y preparar el mueble previo a darle un acabado perfecto con cera o barniz. Es de tipo incoloro, ya que es un tratamiento para cerrar el poro cuando la madera es virgen. Además no produce olores y es respetuoso con el medio ambiente. También es utilizado como antimanchas.

El barniz está compuesto a base de resina de poliuretano que se utiliza para la protección de la madera en muebles. Recubre la superficie con una película rígida que protege la madera de los agentes externos o ambientales y que resulta muy fácil de limpiar. Además protege la madera de las ralladuras, los golpes y las manchas. Puede encontrarse incoloro o con diversos tonos de madera, también se puede elegir entre un acabado mate o brillo. En este caso se va a escoger un barniz incoloro mate.

En el caso de los tableros de partículas y fibras el acabado va a ser de melamina, una capa de plástico que se da sobre la propia madera, es decir, son tableros recubiertos con papeles decorativos tratados con resinas melamínicas. Estas resinas, de las que el producto toma el nombre, crean una barrera perfecta contra la humedad, el vapor, los agentes químicos, la erosión y el rayado.

### 2.3.6. Proceso de fabricación

El proceso de fabricación se basa en primera instancia en un tablero de madera maciza de roble. El tipo de tablero es ensamblado, y está formado por tablas machihembradas de canto, estando encoladas. Esta parte del proceso se realiza en una empresa distribuidora de madera, y se adquiere por compra. Cuando ya se ha adquirido el tablero, en la empresa de fabricación son necesarias algunas máquinas-herramientas básicas, que se van a ir nombrado durante el proceso de fabricación. Al igual que los acabados, que no se realizan al final de todo el proceso.

En primer lugar, cuando llega el tablero a la empresa, es necesario igualar superficies por medio de una calibradora, donde las dos caras opuestas tienen la misma superficie y son paralelas.

En segundo lugar, mediante proceso en serie y con una máquina de CNC de cinco ejes de carpintería, se realizan los cortes de las dimensiones del tablero, así como los taladrados en las superficies que lo precisan. Primero se realizan las dimensiones del tablero. Se coloca el tablero sobre la mesa y el proceso es hacer primero los cortes internos y posteriormente el fresado. Se tiene que calibrar la máquina, en la pieza del tablero, con una fresa de "diamante broca" para taladrar, fresar y rebajar. Se cambia de fresa, a una fresa helicoidal para realizar sobre la superficie los taladros necesarios o las ranuras horizontales, y también para el acabado de diámetro del contorno del tablero.

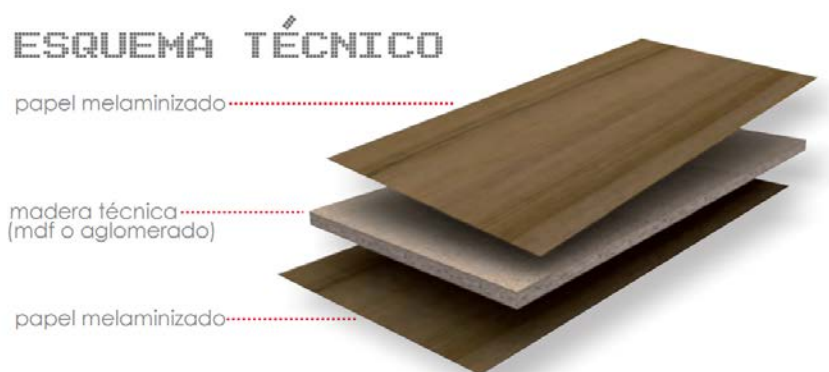
En tercer lugar, un operario separa las piezas y las pone sobre una cinta con un orden, para que se realicen con una fresadora ensambladora las marcas donde tienen que ir los tubillones para el encolado y el ensamblaje, y la misma máquina realiza los huecos. Después de este paso el resto de partes tienen que continuar siendo realizadas por un operario.

En cuarto lugar, hay que lijar todas las superficies. Se van a realizar las superficies planas con la calibradora, ya que tiene la función también de igualar superficies. Para el resto de superficies como cantos o inclinaciones se utiliza una lijadora rotorbital.

En quinto lugar, hay que dar a todas las superficies de madera natural el tratamiento superficial de tapaporos, para proteger el tablero. El proceso necesita 24 horas de secado y se da con una brocha o puede ser mediante máquina, y posteriormente se lija con lana de acero para igualar la superficie.

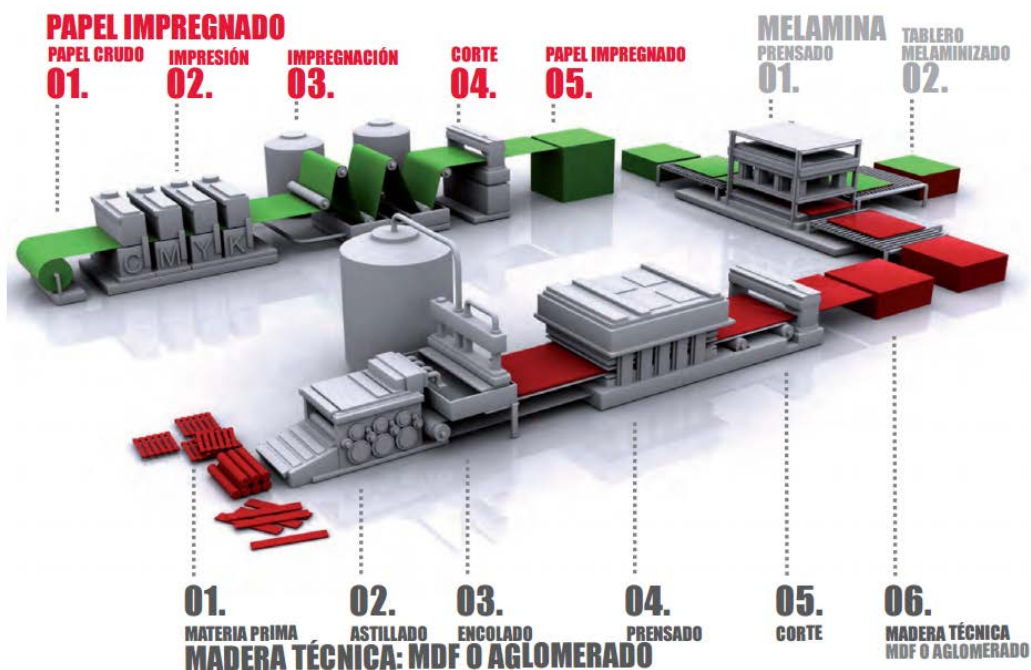
En sexto lugar, se realiza el encolado, y a su vez el montaje de las partes. Se realiza mediante cola de contacto, para el contacto de las superficies y los huecos de los tubillones. Consiste en colocar los tubillones con cola para mayor sujeción y dar resistencia a la unión, y después mediante gatos de agarre a nivel industrial se fuerzan para conseguir una buena unión. Lo último en encolar y ensamblar serán las patas, pues primero hay que atornillar las ruedas sobre estas.

En séptimo lugar, se barnizan todas las superficies de madera de roble, diluyendo en un 10% de agua y aplicando con una pistola, que se aplica en capas finas en el sentido de la veta, con un periodo de secado de 24 horas. Así pues los tratamientos de tapaporos y barniz solo se aplicarán a la madera natural de roble, los tableros de partículas y fibras melaminados ya habrán sido tratados previamente. A continuación se va a ver el proceso de fabricación de estos tableros.

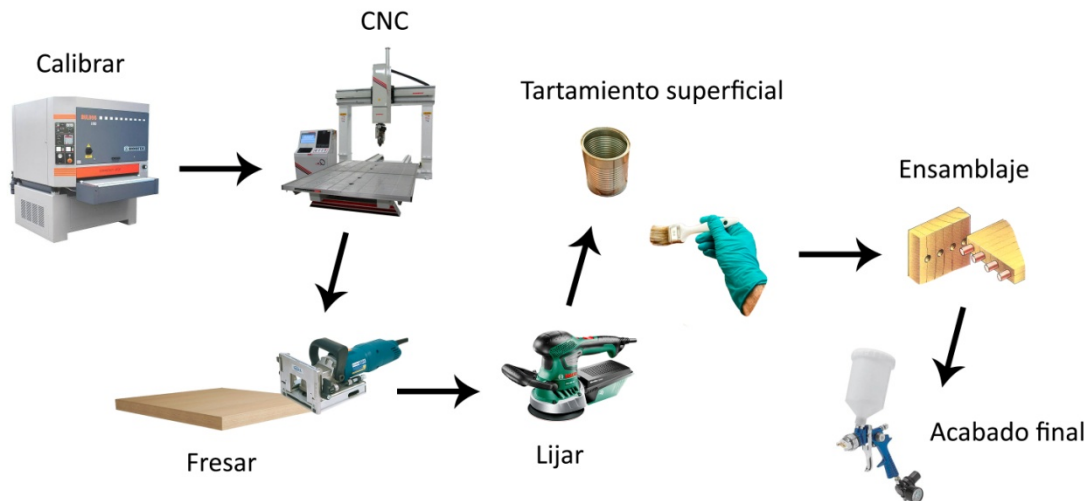


El primer proceso de fabricación es la impregnación. Se trata de un proceso totalmente automatizado en las impregnadoras (melamínicas y fenólicas) mediante el cual los papeles se empapan de resinas y mediante la precisa presión de unos rodillos se quita el sobrante para a continuación secarlos en el túnel de aire caliente. Los papeles una vez secados se deben almacenar en recintos acondicionados a temperatura y humedad controlada. Para unir las diferentes hojas de Kraft y decorativos junto con las

planchas que le conferirán el acabado deseado por el cliente (brillo, mate, etc...) se realiza un proceso manual, en el cual los operarios con sus hojas de producción, cuentan el número preciso de krafts necesarios para conseguir el HPL del grosor solicitado, y de esa manera preparan los “paquetes” para entrar en prensa. El prensado es la cocción del laminado. El tablero HPL, como se ha comentado anteriormente, es un laminado decorativo a alta presión, formado por hojas de papel kraft impregnadas con resinas de fenol y, sobre la superficie del panel, por hojas de celulosa impregnadas con resinas melamínicas termoendurecidas. Durante el prensado, se someten a la acción combinada de presión (80 Kg/cm<sup>2</sup>) y temperatura (150° C), en prensas hidráulicas, sufriendo una transformación químico-física irreversible, debido a la policondensación de las resinas utilizadas. Gracias a dicho proceso de fabricación éste producto no tiene efectos negativos sobre el medio ambiente ya que se ajusta ampliamente a las normativas europeas sobre la emisión de aldehído fórmico libre. En la fabricación del HPL, el corte de los bordes de los paneles y el lijado es el último de los procesos industriales. Los paneles salen de prensa a 150°C y tras el enfriado se sanean cortando los bordes y si fuera el caso, se liján por una de las caras, abriendo el poro, para permitir el encolado a los diferentes sustratos. Una vez finalizado el proceso productivo se lleva a cabo un control de calidad del producto, dicho proceso asegura la expedición de fábrica de un producto que cumple la norma europea de los laminados termoestables EN 438.



Y para finalizar, se puede acabar de encolar y ensamblar el producto entero, uniendo las patas a sus respectivos tableros.

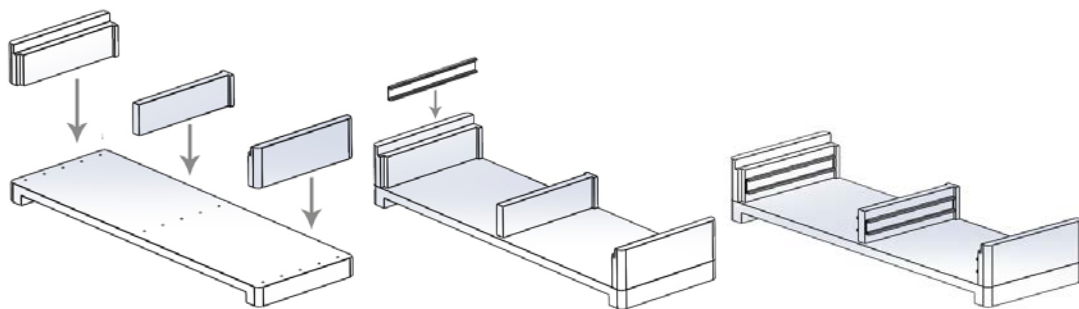


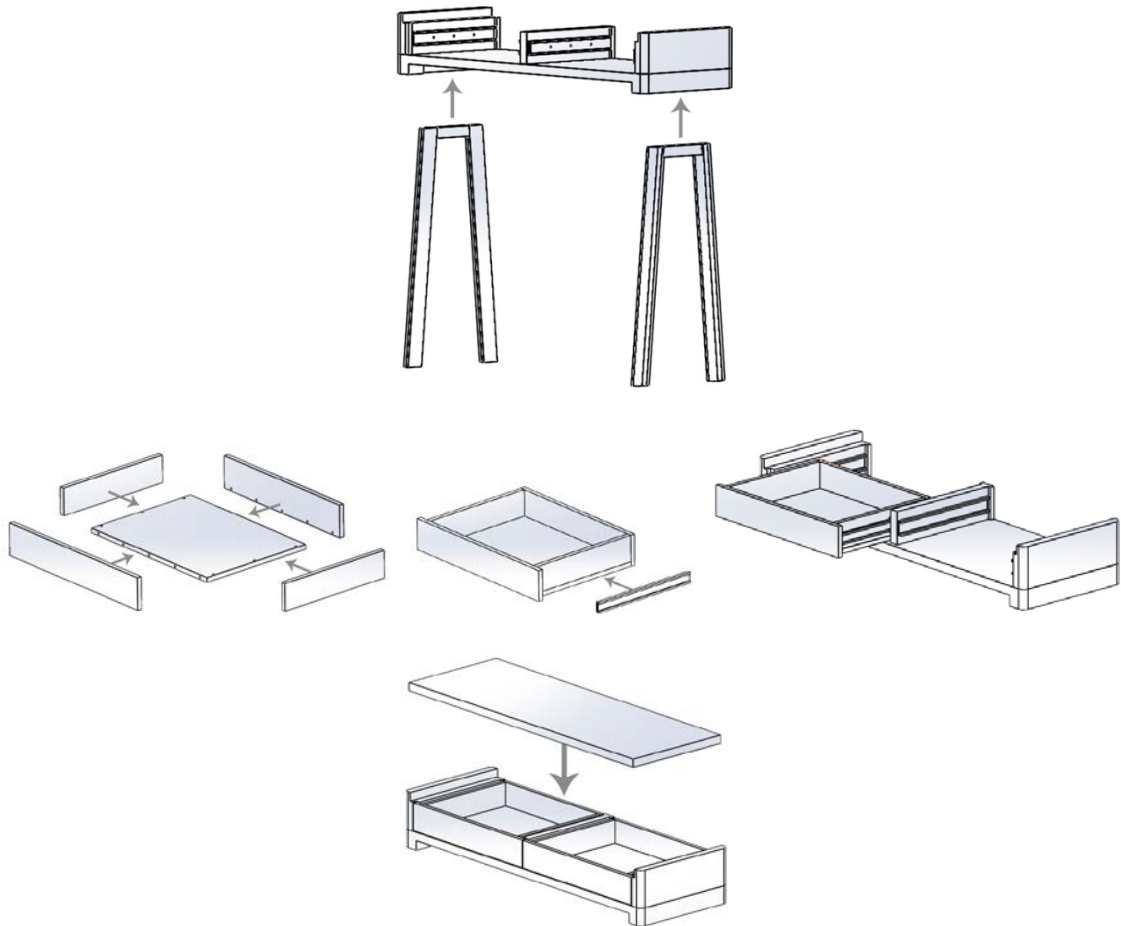
*Imagen 139: Resumen proceso de fabricación*

### 2.3.6.1. Montaje del producto

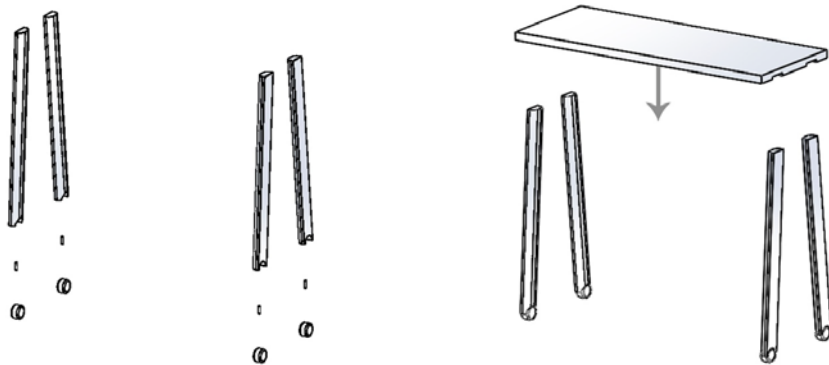
Para el correcto montaje del producto es conveniente seguir un orden en el proceso de ensamblaje de las piezas. A continuación se detallará de forma simplificada y aclarada este orden.

En primer lugar se verá el montaje de la barra. Se realiza mediante cola de contacto, para el contacto de todas las superficies y los huecos de los tubillones. Primero se ensambla la base de la barra con las tres paredes que forman la estructura principal, y después se procede a atornillar las guías a estas paredes. Después se ensamblan las patas a la base. A continuación se realiza el ensamblaje de los cajones, y una vez unidos sus cinco tableros se procede también a atornillar las guías a estos. De este modo ya se puede introducir los cajones dentro de la estructura de la barra. Por último se coloca la encimera encima.



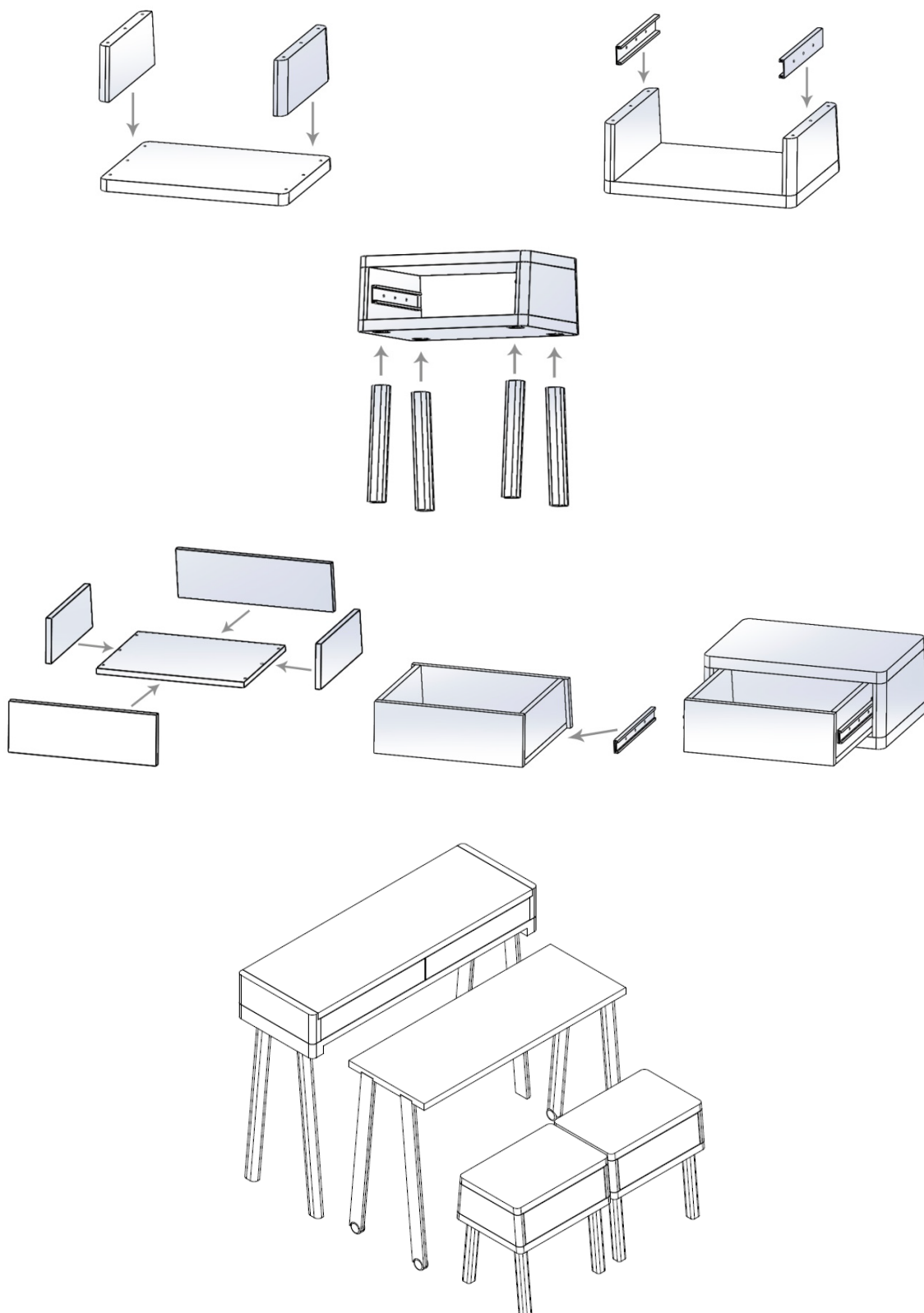


El montaje de la mesa también se realiza mediante cola de contacto. Primero hay que unir las ruedas a las patas mediante tornillos, y después se encolan y ensamblan las patas al tablero.



En el montaje de los taburetes se procede de forma similar al de la barra. También se realiza mediante cola de contacto, para el contacto de todas las superficies y los huecos de los tubillones. Primero se ensambla la base del taburete con las dos paredes que forman la estructura principal, y después se procede a atornillar las guías a estas paredes. Una vez colocadas las guías se puede ensamblar la base de la parte de arriba de la estructura. Después se ensamblan las patas a la base. A continuación se realiza el ensamblaje de los

cajones, y una vez unidos sus cinco tableros se procede también a atornillar las guías a estos. De este modo ya se puede introducir los cajones dentro de la estructura del taburete.



*Imagen 140: Producto montado*

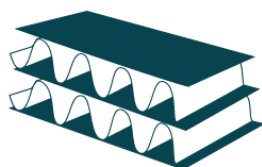
### 2.3.7. Embalaje

El embalaje va a proteger el producto durante el transporte, y también va a informar del producto de una forma sencilla e intuitiva, transmitiendo a los usuarios seguridad y comodidad. El diseño del packaging se podría considerar como un diseño de otro producto, pero solo se va a desarrollar para proteger el producto de una forma conceptual, aportando algunas imágenes para su comprensión, pero sin entrar en diseño de detalle.

Se va a tener en cuenta el respeto con el medio ambiente en la medida de lo posible, en la selección de materiales del producto se han escogido materiales cercanos en cuanto transporte, ya que se encuentran en la península, y también de fácil fabricación, reduciendo la huella ecológica y pudiendo ser reciclados o reutilizados.

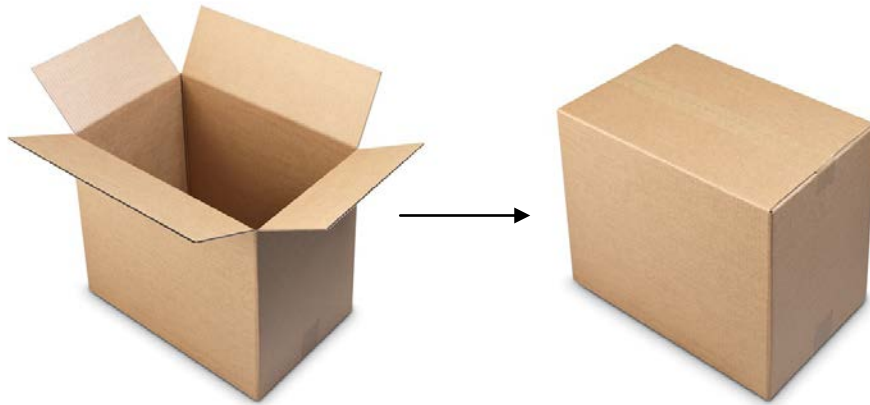
Para continuar siendo un producto ecológico el embalaje va a ser de cartón, un material que puede ser reciclado muchas veces. Toda la información e imágenes serán serigrafiadas con tinta directamente sobre el cartón, ahorrando así adhesivos de papel que son más contaminantes. Una de las cosas más importantes en una buena caja de cartón es que tenga la calidad adecuada, tanto para proteger los productos que contenga como para asegurar que éstos lleguen en perfecto estado a su destino. La calidad que se necesita en cada caso puede variar dependiendo del tipo de producto que vayamos a embalar (de su fragilidad, peso y dimensiones) y de las condiciones de transporte. Las distintas calidades de cartón se diferencian por el papel, la composición y el tipo de onda. Se va a escoger un cartón de dos ondas, de grosor 6,5 mm y gramaje 605 g/m<sup>2</sup>, que ofrece gran protección a los impactos, tanto verticales como laterales. Además, gracias a la doble ondulación, se consigue una gran resistencia a la perforación y al apilamiento. Esta calidad es adecuada para productos de peso medio y alto que necesitan una mayor protección. Se utilizarán tres cajas de cartón, una para la barra, una para la mesa y otra para los taburetes.

El producto se embala ya montado y, por lo tanto, llega al cliente ya montado. Así se evitan posibles fallos de montaje, lo que perjudicaría a la vida del producto. Además es más cómodo para el cliente.



*Imagen 141: Cartón de dos ondas*





*Imagen 142: Caja de cartón*

Además cada elemento del conjunto que forma el producto va a ir cubierto con film de polietileno de alta densidad de burbujas reciclado. Es decir, se cubrirá con film la barra, y por otra parte la mesa y los taburetes, cada uno independientemente. El plástico de burbujas ofrece una excelente protección gracias a las burbujas de aire encapsuladas, y es ideal para embalar o separar productos durante la expedición, ya que amortigua todo tipo de golpes y vibraciones. Además, envuelve y protege los productos de la humedad y suciedad. Más flexible y ligero que un embalaje de cartón se enrolla fácilmente alrededor de sus productos. La forma (ángulos cortantes o superficies planas) y la fragilidad del producto determinarán el diámetro de la burbuja a utilizar. Es necesario para embalar los productos film de plástico de burbujas de diámetro Ø10 mm y de grosor 4 mm, con una calidad de 45 gr/m<sup>2</sup>.



*Imagen 143: Film reciclado de polietileno de alta densidad*



Dimensiones (mm)

Barra	1240x990x440
Mesa	1110x800x440
Taburetes	760x540x440

### 2.3.8. Normativa

Para realizar el proyecto se han consultado un conjunto de normas, las cuales han sido extraídas de AENOR, Asociación Española de Normalización y Certificación.

Norma UNE 11023-1:1992: Armarios y muebles similares para uso doméstico y público. Características funcionales y especificaciones. Parte 1: materiales y acabado superficial. Esta norma ayuda a la selección de materiales y acabados, así como otras consideraciones funcionales.

Norma DIN 33 402-2:1981: Antropometría. Esta norma se tiene en cuenta para las dimensiones óptimas de los productos que están destinados a la comodidad del usuario.

Norma UNE-EN 157001:2002. Criterios generales para la elaboración de proyectos. Esta norma tiene por objeto establecer las consideraciones generales que deben presentar los proyectos de productos.

Norma UNE-EN 1032:1982. Dibujos técnicos. Principios generales de representación. Esta norma se destina a todo tipo de dibujos técnicos. Sin embargo, para determinados campos técnicos, se reconoce que las reglas y convenios generales no pueden cubrir adecuadamente todas las necesidades y, como consecuencia, son necesarias reglas suplementarias, que pueden ser objeto de otras normas.

Norma UNE-EN-ISO 11354-1:2012. Tecnologías avanzadas de automatización y sus aplicaciones. Requisitos para establecer la interoperabilidad entre procesos de fabricación en las empresas. Esta norma ayuda a tener una mayor seguridad a la hora de realizar partes de un producto en una máquina de CNC.

Norma UNE-EN-ISO 14006:2011. Sistemas de gestión ambiental. Directrices para la incorporación del eco-diseño. La norma es un estándar internacional de gestión ambiental enfocada y aplicada a cualquier organización, independientemente de su tamaño, que desee reducir los impactos ambientales y cumplir con la legislación existente en materia ambiental.

Norma UNE-EN 61512. Control de los procesos de fabricación por lotes. Parte 1 (1999): Modelos y terminología. Parte 2 (2002): Estructuras de datos y reglas generales para lenguajes. Parte 3 (2008): Generalidades y modelos de formularios y representación. Parte 4 (2010): Registro de producción por lotes. La parte cuatro de la norma es la que más interesa, aunque también hay que tener en cuenta el resto de apartados de esta norma, los cuales aclaran los modelos, la nomenclatura y la gestión.

Norma: UNE-EN 14073:2005. Mobiliario de oficina. Mobiliario de archivos. Parte 1: Dimensiones. Parte 2: Requisitos de seguridad. Parte 3: Métodos de ensayo para la determinación de la estabilidad y la resistencia estructural. Se tendrá en cuenta sobre todo la parte tres que hace referencia a los ensayos estáticos, ensayos de impacto,

ensayos dinámicos o de fatiga y ensayos de estabilidad, los cuales han sido los que se han tenido en cuenta para las pruebas de ensayo.

Norma UNE 11016:1989: Armarios y muebles similares. Métodos de ensayo para determinar la resistencia estructural. Esta norma también hace referencia a los ensayos que se han tenido en cuenta para las pruebas de ensayo del proyecto.

Norma UNE 11017:1989: Armarios y muebles similares. Métodos de ensayo para determinar la estabilidad. Esta norma también hace referencia a los ensayos que se han tenido en cuenta para las pruebas de ensayo del proyecto.

Norma UNE 56875:2014 V2: Muebles de cocina. Especificaciones, requisitos y métodos de ensayo. Esta norma también hace referencia a los ensayos que se han tenido en cuenta para las pruebas de ensayo del proyecto, además de otras consideraciones.

## 2.4. Otros documentos

### 2.4.1. Publicidad

Es necesario realizar el diseño de una marca, pues es la carta de presentación de un producto. Se va a diseñar una marca fácil de recordar y que responda a las características principales del producto, la cual se compone de un logotipo y un nombre. Se realiza de forma básica, como identificativo del producto.

El nombre del producto debe ser corto, para evitar nombres complejos o nombres largos y olvidadizos. El uso de mayúsculas o minúsculas también es importante, hay que tener en cuenta el uso de unas letras sencillas y fáciles de leer. Debe ser de fácil pronunciación, fácil de recordar y de comunicar a otras personas sin necesidad de deletrearlo. Si se evita el uso de números y de signos, o de palabras compuestas, será más fácil de recordar. Si se desea utilizar dos o más palabras se pueden combinar y hacer un juego de palabras hasta conseguir solo una.

Se escoge un nombre de dos palabras unidas, creando un nombre compuesto. Estas palabras son elegidas por su sencilla esencia y su relación con el producto, así como también por su melodía.



El nombre compuesto de NORAK procede de las palabras inglesas nordic (relativo al norte) y oak (roble), y el nombre de NORWO de nordic (relativo al norte) y wood (madera).

Se han escogido las palabras “roble” y “madera” por su presencia en el producto, ya que casi todo el producto está hecho de estos materiales. Por otra parte, se ha querido introducir un poco la esencia del diseño nórdico por su filosofía, el cual gira principalmente en torno al minimalismo, las líneas sencillas, la depuración en la decoración, colores pálidos y texturas lisas... Un diseño basado tradicionalmente en la funcionalidad de los objetos y sin descuidar la estética, sus dos grandes valores, ayudando a cubrir las necesidades emocionales de la gente, creando “cosas bellas que hacen tu vida mejor”.

Se ha seleccionado una tipografía clara y sencilla, como el producto, y se ha jugado con ella para darle un toque distintivo, ya que el propio nombre va a ser el logotipo de la marca.

El nombre definitivo es NORAK, y este va a ser su aspecto, sencillo y claro, como el producto.



NORAK

The logo for 'NORAK' is a minimalist, geometric design. Each letter is constructed from thin, parallel lines. The 'N' is a dark reddish-brown color. The 'O' is a circular ring with a gradient from orange to purple. The 'R' is a golden-brown color. The 'A' is a dark green color. The 'K' is a dark blue color. The overall style is clean and modern.

## 2.4.2. Soporte visual















### 2.4.3. Bibliografía

La bibliografía está compuesta en gran parte por la documentación proporcionada por el profesorado de la Universidad Jaime I de Castellón a lo largo del grado en Ingeniería en Diseño Industrial i Desarrollo de Productos, además de otros documentos.

Temario de las asignaturas del Grado en Ingeniería en Diseño Industrial i Desarrollo de Productos que se ha utilizado:

- Diseño asistido por ordenador I
- Diseño asistido por ordenador II
- Diseño cerámico
- Diseño conceptual
- Diseño para la fabricación: Procesos y tecnologías I
- Diseño para la fabricación: Procesos y tecnologías II
- Ergonomía
- Expresión gráfica II
- Materiales I
- Materiales II
- Mecánica y resistencia de materiales
- Metodologías de diseño
- Presentación de diseño asistido por ordenador
- Proyectos de diseño

Otros documentos:

- Libro: Cuaderno de Tendencias del Hábitat  
Nº Identificación: ISBN-13: 978-84-941029-0-5  
Título: Cuaderno de Tendencias del hábitat 13/15  
Autor: Componentes Observatorio de tendencias del hábitat  
Editorial: Observatorio de tendencias del hábitat  
Fecha: Marzo 2013

- Libro: Diseño conceptual  
Nº Identificación: B-0028754  
Título: Diseño conceptual  
Autor: Vidal, M.R., Gallardo, A., Ramos, J.  
Editorial: Publicaciones de la Universidad Jaime I  
Fecha: 1999

- Libro: Antropometría para diseño  
Título: Problemas y tablas de antropometría para diseño  
Autor: Margarita Vergara Monedero, María Jesús Agost Torres  
Editorial: Publicaciones de la Universidad Jaime I  
Fecha: 2012

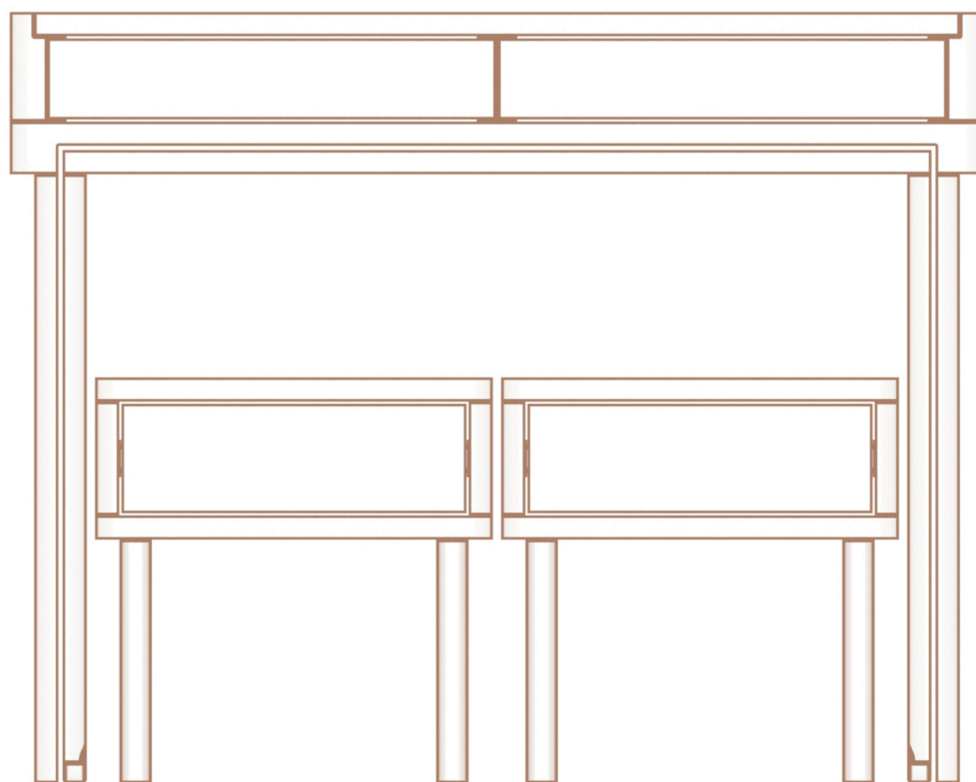
Y por otra parte, la webgrafía:

<https://www.architonic.com/es>  
<http://www.archiexpo.es/>  
<http://aidima.es/>  
<https://clippings.com/>  
<https://www.moderndesignmarket.com/>  
<https://www.do-shop.com/>  
<http://negreshop.com/>  
<https://www.domesticoshop.com/>  
<https://www.tente.com/es-es/>  
<http://www.industrialwheels.com/es/>  
<http://www.bricca.es/>  
<http://xey.es/>  
<http://www.formica.com/>  
<http://www accuride-europe.com/es/>  
<http://normadera.tknika.net/es>  
<http://compacte.es/>  
<http://www.finsa.com/>  
<http://kartox.com/>  
<http://www.maderaselvirasl.es/>  
<http://www.gabarro.com/>  
<http://www.rajapack.es/>  
<http://rationalstock.es/>  
<https://es.wikipedia.org>  
<http://www.aenor.es/>  
<http://www.oepm.es/es/index.html>



# DISEÑO DE MOBILIARIO MODULAR PARA HOGARES PEQUEÑOS

## GRADO EN INGENIERÍA EN DISEÑO INDUSTRIAL Y DESARROLLO DE PRODUCTOS



# PLANOS

TUTORA: GRACIA MARÍA BRUSCAS BELLIDO

ALUMNA: ALBA GIMENO GÓMEZ

SEPTIEMBRE DE 2016

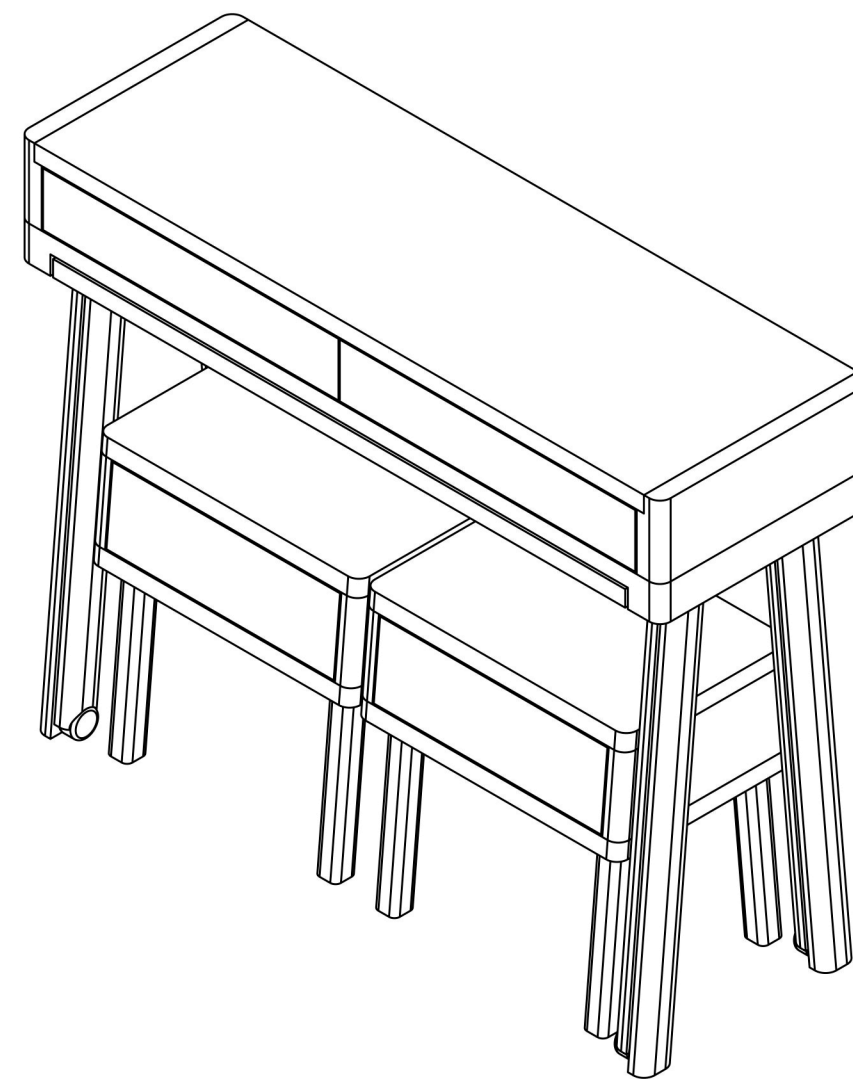
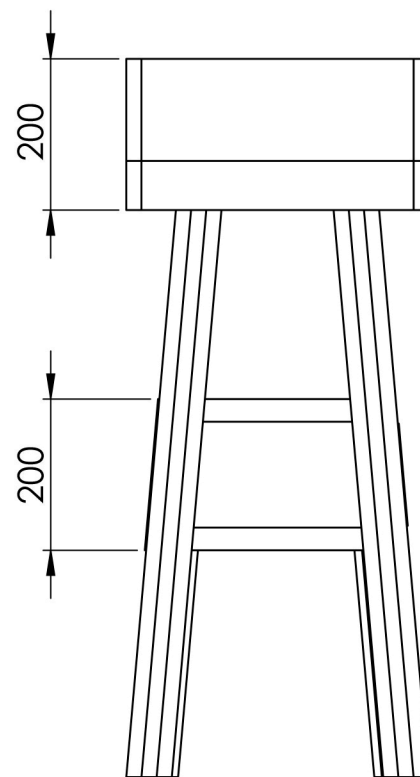
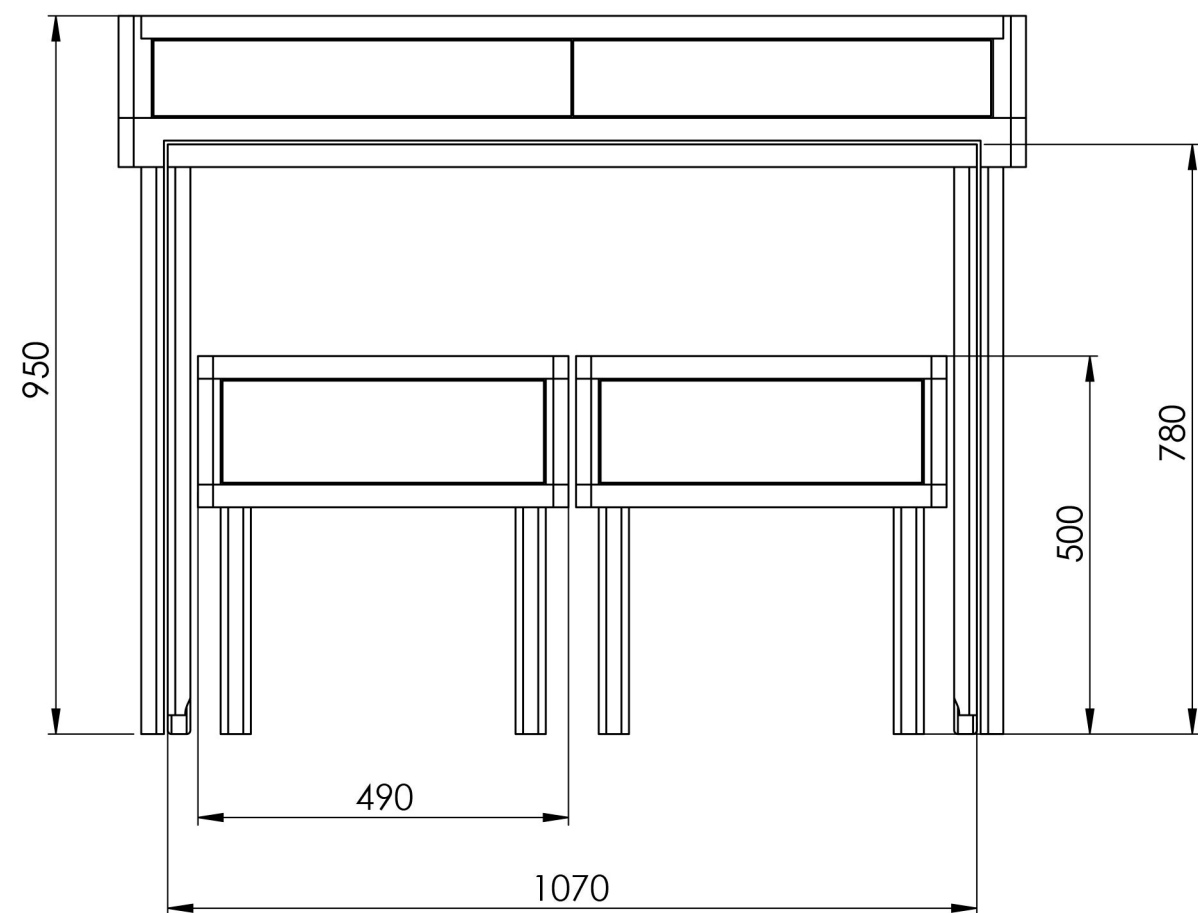
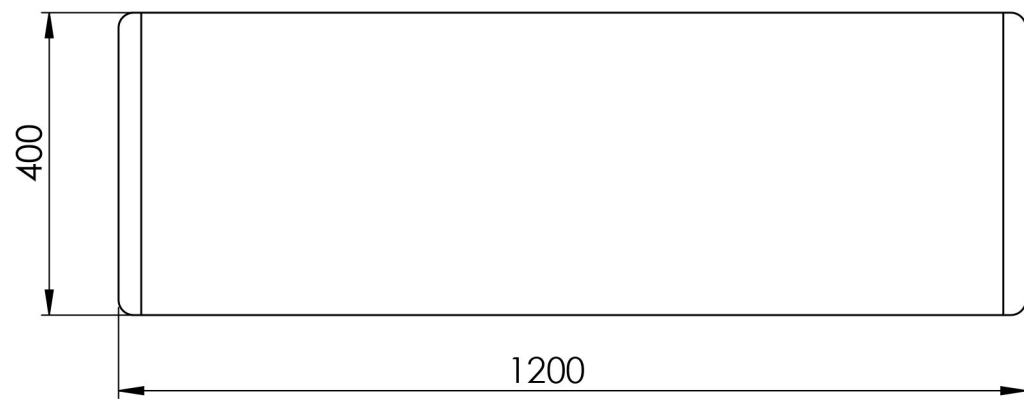






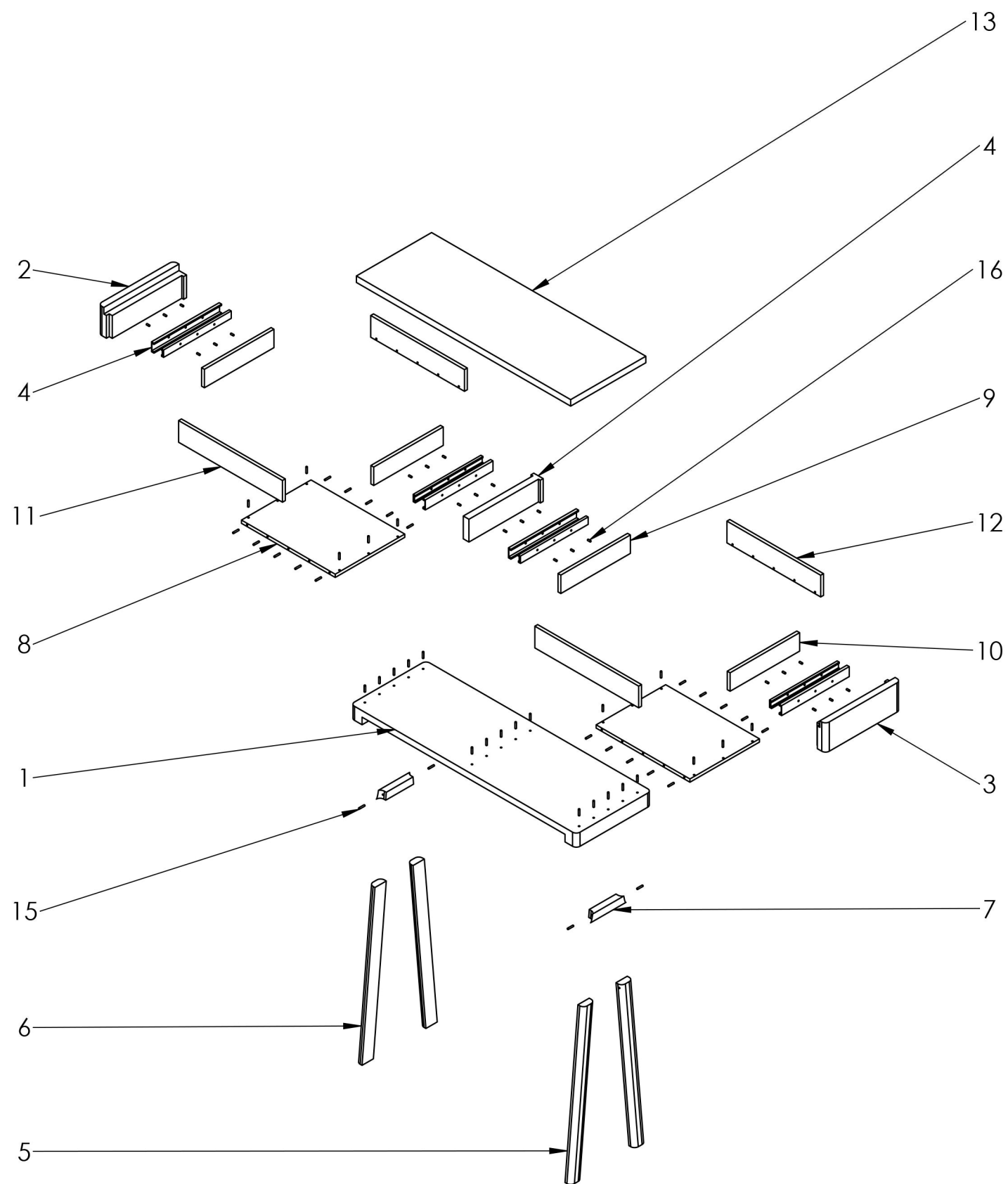
# ÍNDICE

3.1. Plano conjunto	5
3.2. Plano explosión barra	7
3.3. Base barra	9
3.4. Lateral izquierdo barra	11
3.5. Lateral derecho barra	13
3.6. Centro barra	15
3.7. Pata lateral derecho barra	17
3.8. Pata lateral izquierdo barra	19
3.9. Unión patas	21
3.10. Base cajón barra	23
3.11. Lateral izquierdo cajón barra	25
3.12. Lateral derecho cajón barra	27
3.13. Frontal cajón barra	29
3.14. Trasero cajón barra	31
3.15. Encimera	33
3.16. Plano explosión mesa	35
3.17. Tablero mesa	37
3.18. Pata lateral derecho mesa	39
3.19. Pata lateral izquierdo mesa	41
3.20. Plano explosión taburete	43
3.21. Tablero inferior estructura taburete	45
3.22. Tablero lateral estructura taburete	47

3.23. Tablero superior estructura taburete	49
3.24. Tablero inferior cajón taburete	51
3.25. Tablero lateral cajón taburete	53
3.26. Tablero delantero cajón taburete	55
3.27. Tablero posterior cajón taburete	57
3.28. Pata taburete	59

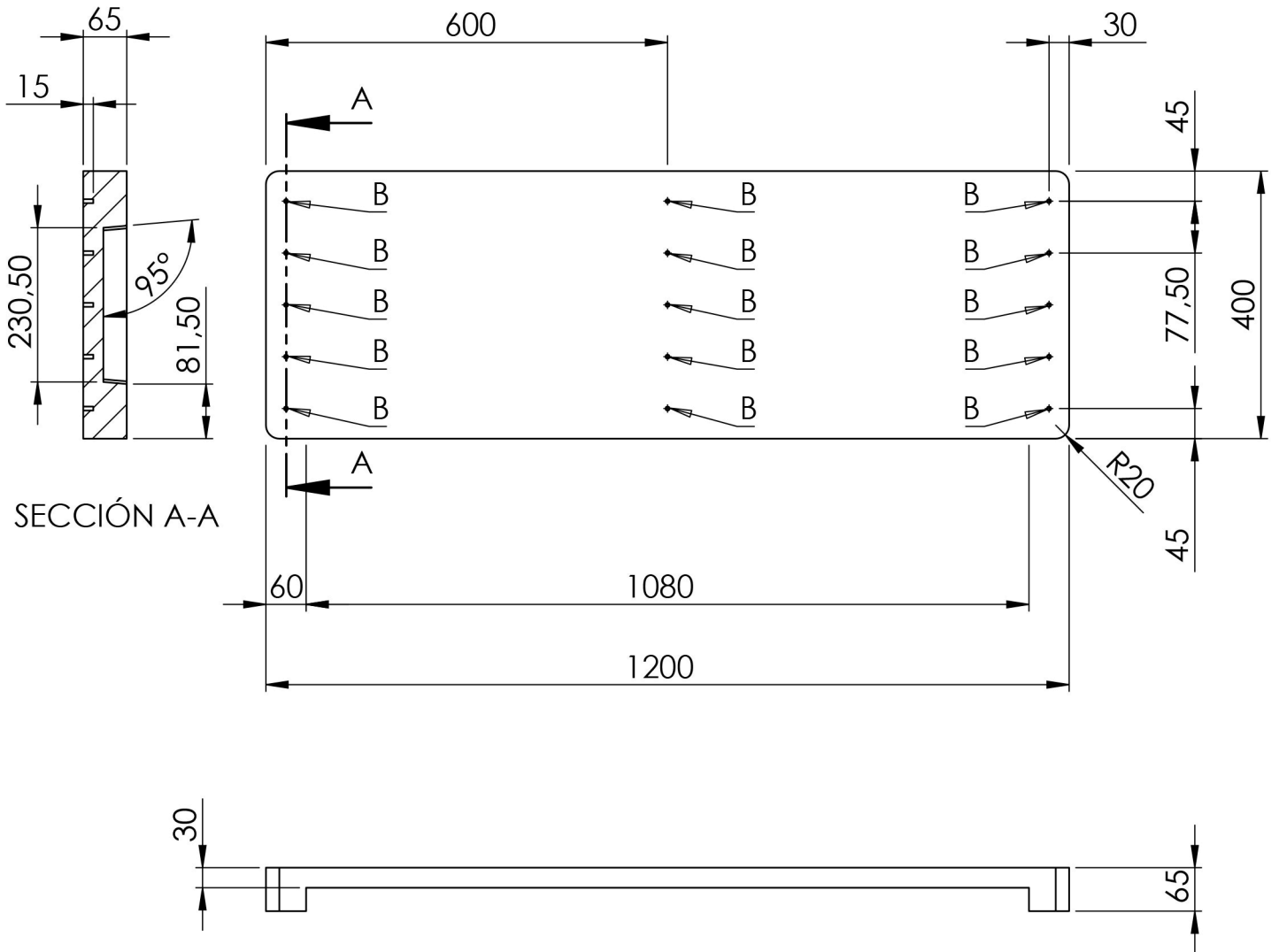


Observaciones		Título	PLANO CONJUNTO		Escuela Superior de Tecnología y Ciencias Experimentales 	
Material		Proyecto	Diseño de mobiliario modular para hogares pequeños		A3	
Tolerancia		Realizado	Alba Gimeno Gómez	01/09/2016	Plano	1
Escala 1:10					Hoja	5
mm.						





16	Tornillos guías	24	Acero	-
15	Tubillones	51	Haya	-
14	Guías barra	4	Acero	-
13	Encimera	1	Trasero cajón barra	15
12	Trasero cajón barra	2	Tablero partículas melamina	14
11	Frontal cajón barra	2	Tablero partículas melamina	13
10	Lateral derecho cajón barra	2	Tablero partículas melamina	12
9	Lateral izquierdo cajón barra	2	Tablero partículas melamina	11
8	Base cajón barra	2	Tablero partículas melamina	10
7	Unión patas	2	Roble	9
6	Pata lateral izquierdo barra	2	Roble	8
5	Pata lateral derecho barra	2	Roble	7
4	Centro barra	1	Tablero partículas melamina	6
3	Lateral derecho barra	1	Tablero partículas melamina	5
2	Lateral izquierdo barra	1	Tablero partículas melamina	4
1	Base barra	1	Tablero partículas melamina	3
MARCA	DENOMINACIÓN	Nº PIEZAS	MATERIAL	Nº PLANO

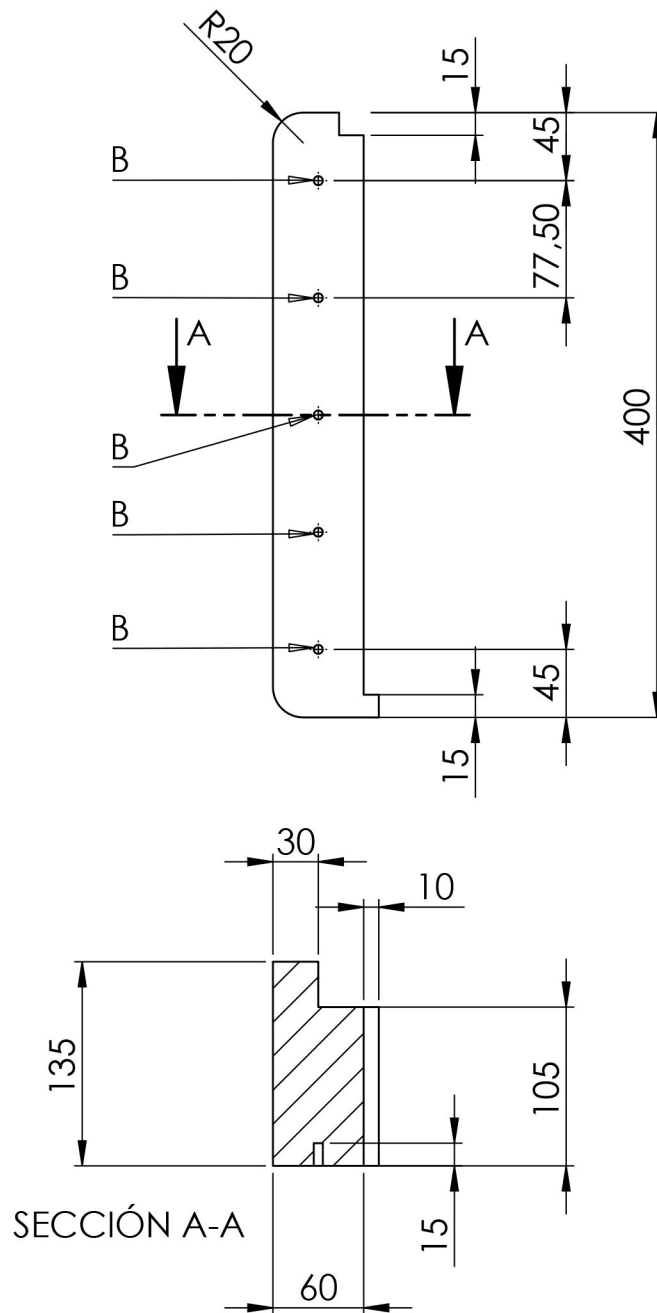
Observaciones	Título	PLANO EXPLOSIÓN BARRA		Escuela Superior de Tecnología y Ciencias Experimentales		UNIVERSITAT JAUME-I	
Material	Proyecto	Diseño de mobiliario modular para hogares pequeños		A3			
Tolerancia	Realizado	Alba Gimeno Gómez	01/09/2016	Plano	2		
Escala 1:20		Alba Gimeno Gómez	01/09/2016	Hoja	7		
mm.							





SECCIÓN A-A

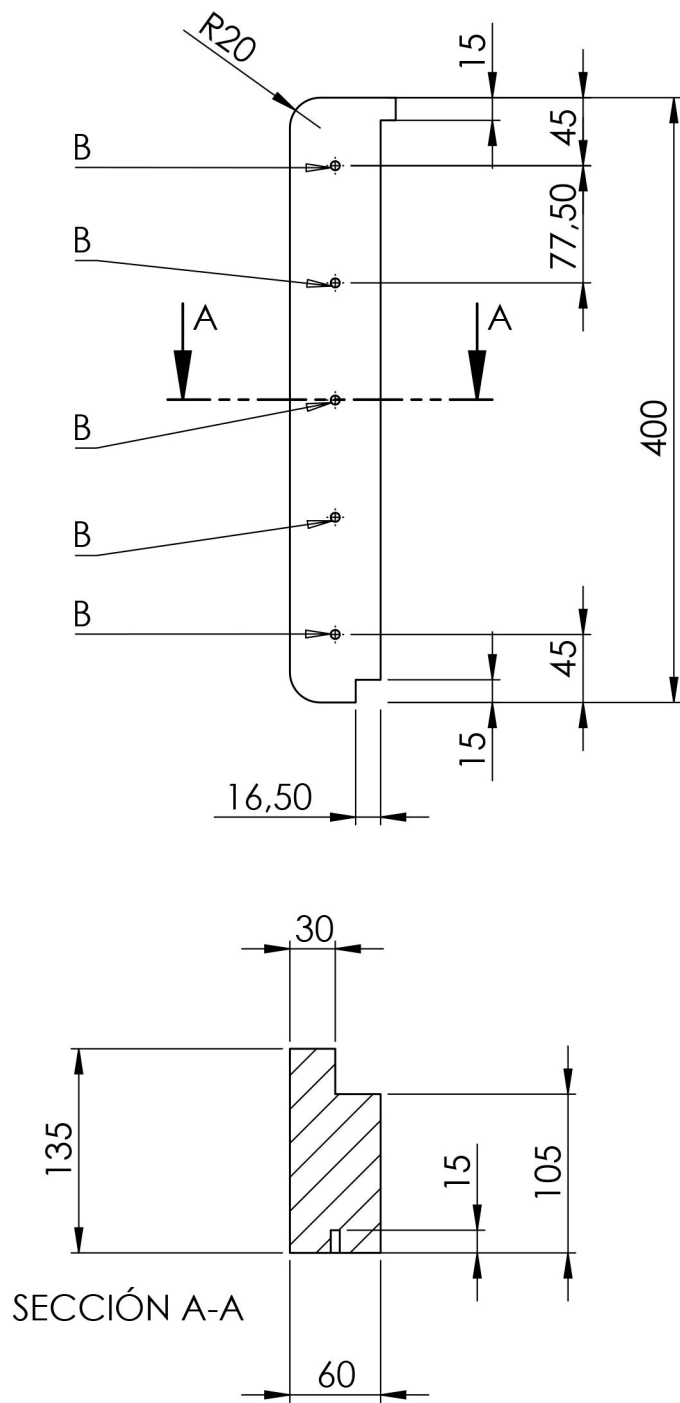
B = ranura tubillón  $\varnothing 6 \times 30$

Observaciones		Título	BASE BARRA		Escuela Superior de Tecnología y Ciencias Experimentales 	
Pieza 1						
Material	Aglomerado	Proyecto	Diseño de mobiliario modular para hogares pequeños		A4	
Tolerancia	$\pm 0'05$					
Escala 1:10		Realizado	Alba Gimeno Gómez	01/09/2016	Plano	3
mm.					Hoja	9





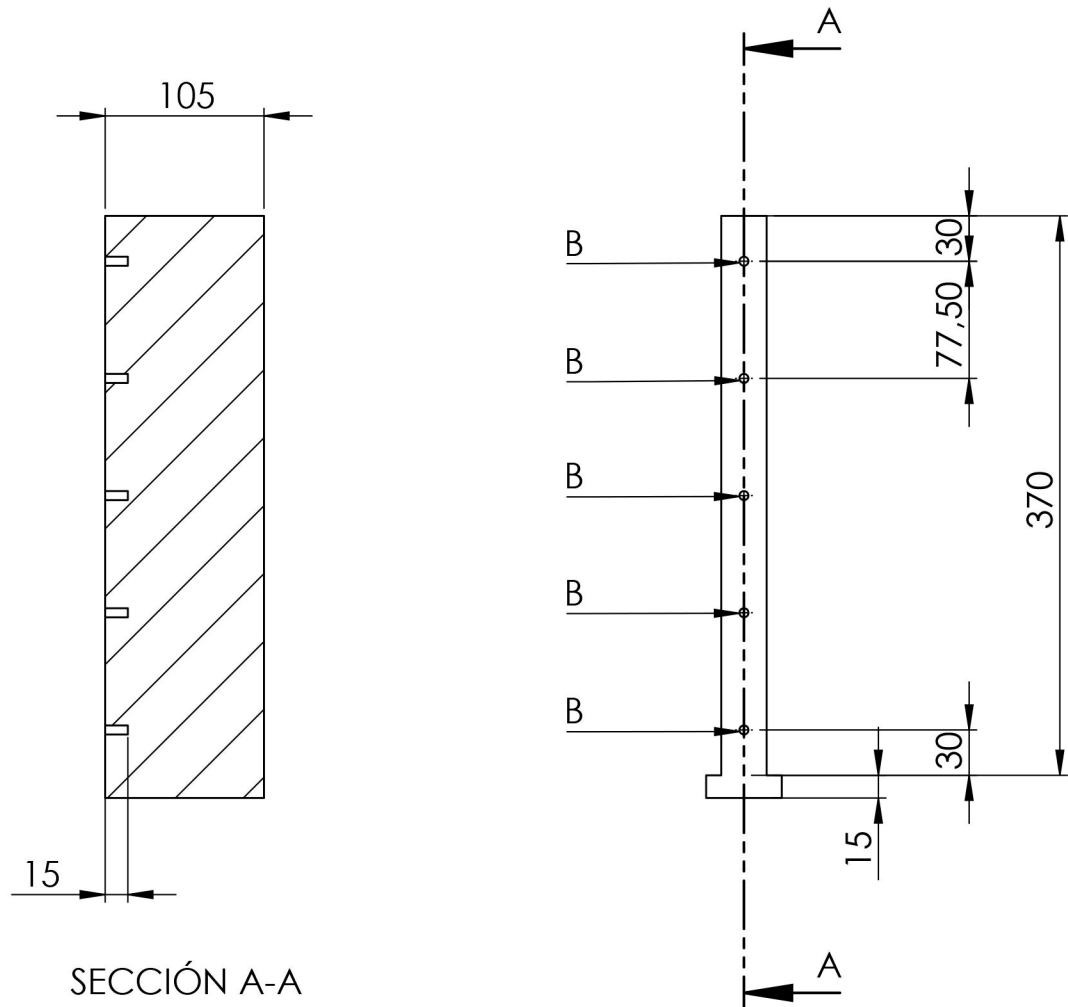
B = ranura tubillón  $\varnothing 6 \times 30$

Observaciones		Título	LATERAL IZQUIERDO BARRA		Escuela Superior de Tecnología y Ciencias Experimentales		 UNIVERSITAT JAUME I
Pieza 2					Escuela Superior de Tecnología y Ciencias Experimentales		
Material	Aglomerado	Proyecto	Diseño de mobiliario modular para hogares pequeños		A4		
Tolerancia	$\pm 0'05$						
Escala 1:5		Realizado	Alba Gimeno Gómez	01/09/2016	Plano	4	
mm.					Hoja	11	





B = ranura tubillón  $\varnothing 6 \times 30$

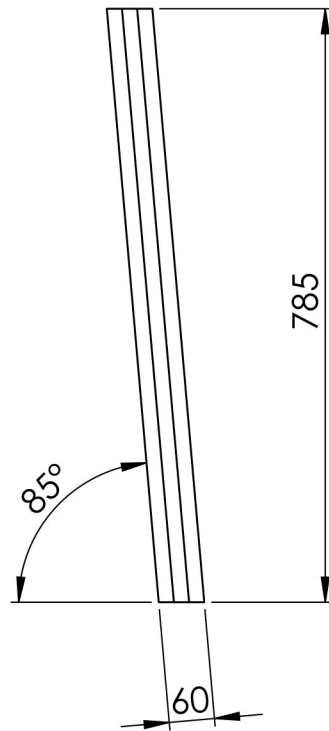
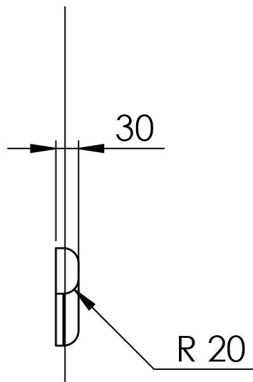
Observaciones		Título	LATERAL DERECHO BARRA	Escuela Superior de Tecnología y Ciencias Experimentales		 UNIVERSITAT JAUME I	
Pieza 3				Proyecto	Diseño de mobiliario modular para hogares pequeños	A4	
Material	Aglomerado	Realizado	Alba Gimeno Gómez			01/09/2016	Plano
Tolerancia	$\pm 0,05$			Hoja	13		
Escala 1:5							
mm.							





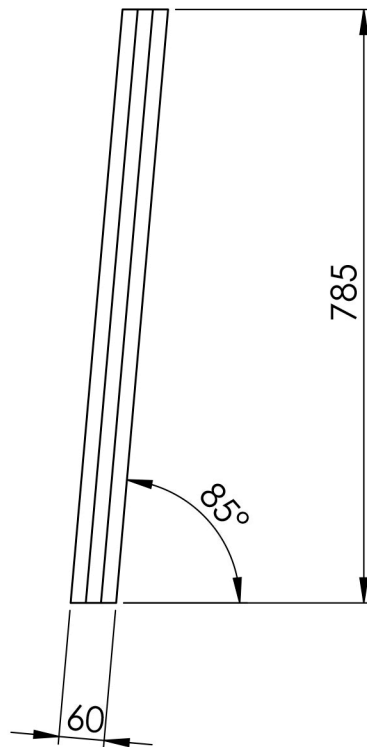
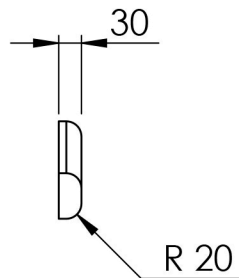
B = ranura tubillón  $\varnothing 6 \times 30$



Observaciones		Título	CENTRO BARRA		Escuela Superior de Tecnología y Ciencias Experimentales		
Pieza 4					UNIVERSITAT JAUME I		
Material	Aglomerado	Proyecto	Diseño de mobiliario modular para hogares pequeños		A4		
Tolerancia	$\pm 0'05$						
Escala 1:5		Realizado	Alba Gimeno Gómez	01/09/2016	Plano	6	
mm.					Hoja	15	

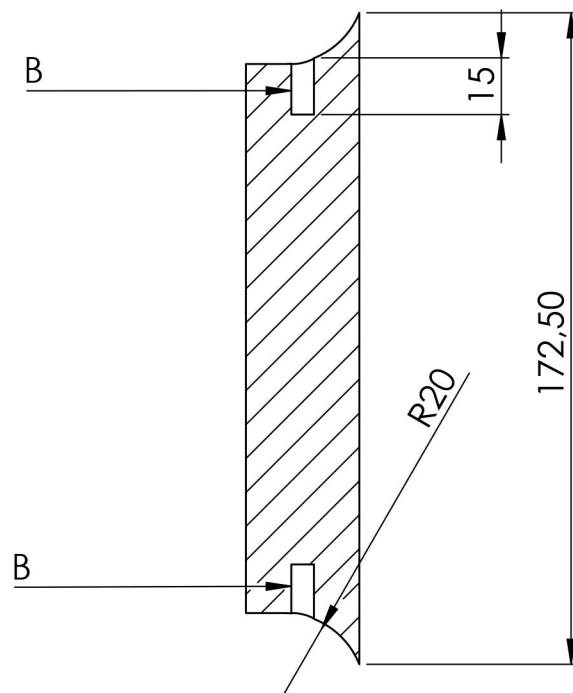




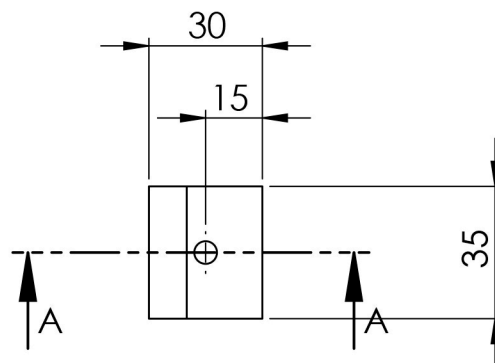
Observaciones		Pieza 5	Título	PATA LATERAL DERECHO BARRA		Escuela Superior de Tecnología y Ciencias Experimentales		 UNIVERSITAT JAUME I	
Material	Roble		Proyecto	Diseño de mobiliario modular para hogares pequeños		A4			
Tolerancia	±0'05	Realizado	Alba Gimeno Gómez	01/09/2016	Plano	7			
Escala 1:10					Hoja	17			
mm.									





Observaciones		Pieza 6	Título	PATA LATERAL IZQUIERDO BARRA		Escuela Superior de Tecnología y Ciencias Experimentales		 UNIVERSITAT JAUME I	
Material	Roble		Proyecto	Diseño de mobiliario modular para hogares pequeños		A4			
Tolerancia	±0'05	Realizado	Alba Gimeno Gómez	01/09/2016	Plano	8			
Escala 1:10					Hoja	19			
mm.									

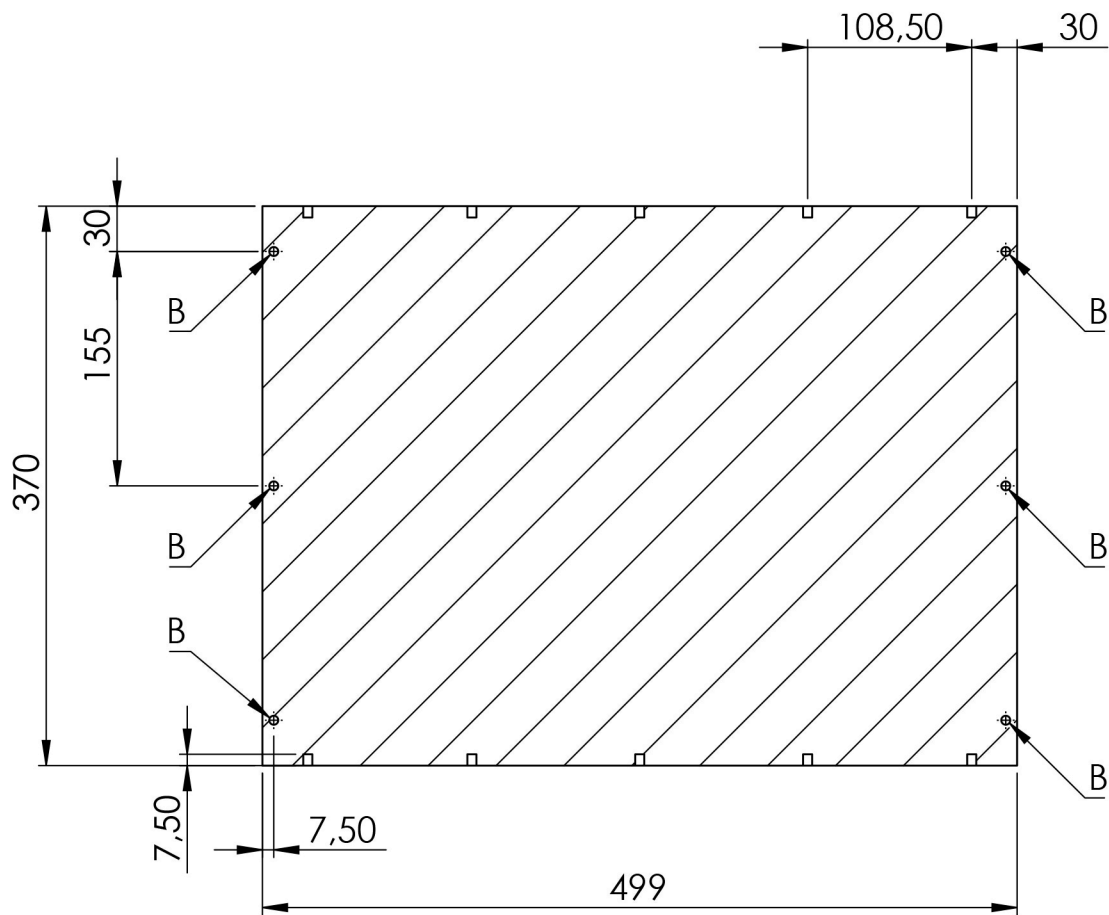


SECCIÓN A-A

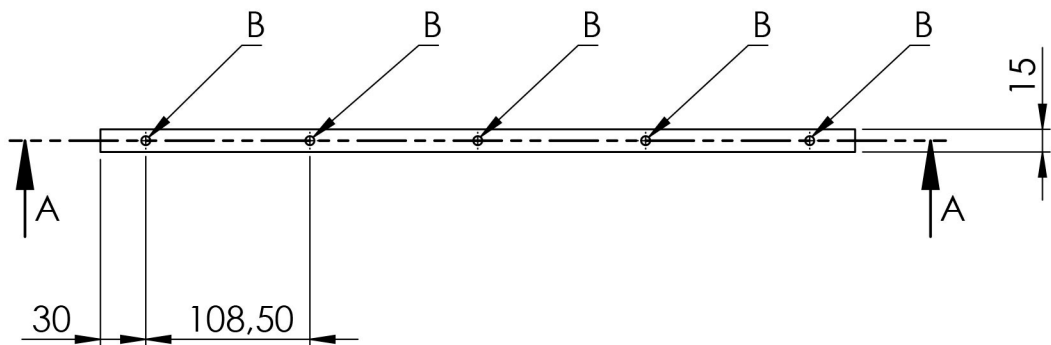


B = ranura tubillón  $\varnothing 6 \times 30$

Observaciones		Título	UNIÓN PATAS		Escuela Superior de Tecnología y Ciencias Experimentales		 UNIVERSITAT JAUME I
Pieza 7					Escuela Superior de Tecnología y Ciencias Experimentales		
Material	Roble	Proyecto	Diseño de mobiliario modular para hogares pequeños		A4		
Tolerancia	$\pm 0,05$						
Escala 1:2		Realizado	Alba Gimeno Gómez	01/09/2016	Plano	9	
mm.					Hoja	21	

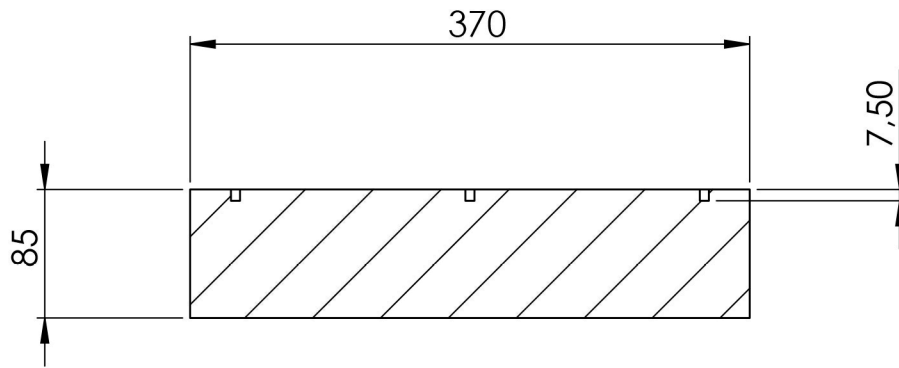


SECCIÓN A-A

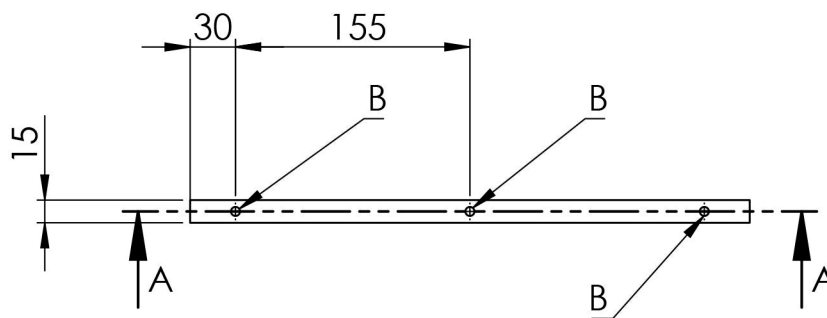


B = ranura tubillón  $\varnothing 6 \times 15$


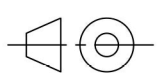
Observaciones		Título	BASE CAJÓN BARRA		Escuela Superior de Tecnología y Ciencias Experimentales	
Pieza 8					UNIVERSITAT JAUME I	
Material	Aglomerado	Proyecto	Diseño de mobiliario modular para hogares pequeños		A4	
Tolerancia	$\pm 0'05$					
Escala 1:5		Realizado	Alba Gimeno Gómez	01/09/2016	Plano	10
mm.					Hoja	23

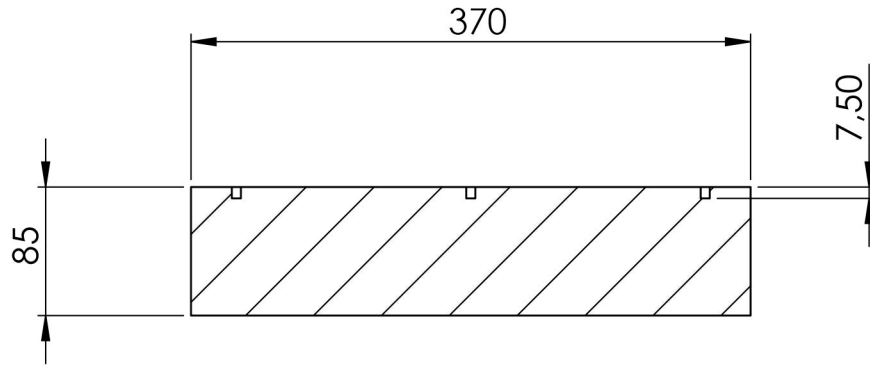


SECCIÓN A-A

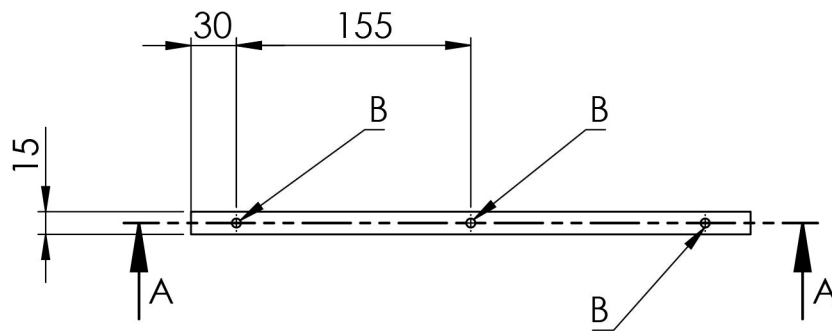


B = ranura tubillón  $\text{Ø}6 \times 15$



Observaciones		Título	LATERAL IZQUIERDO CAJÓN BARRA	Escuela Superior de Tecnología y Ciencias Experimentales		
Pieza 9				UNIVERSITAT JAUME I		
Material	Aglomerado	Proyecto	Diseño de mobiliario modular para hogares pequeños	A4		
Tolerancia	$\pm 0'05$					
Escala 1:5		Realizado	Alba Gimeno Gómez	01/09/2016	Plano	11
mm.					Hoja	25

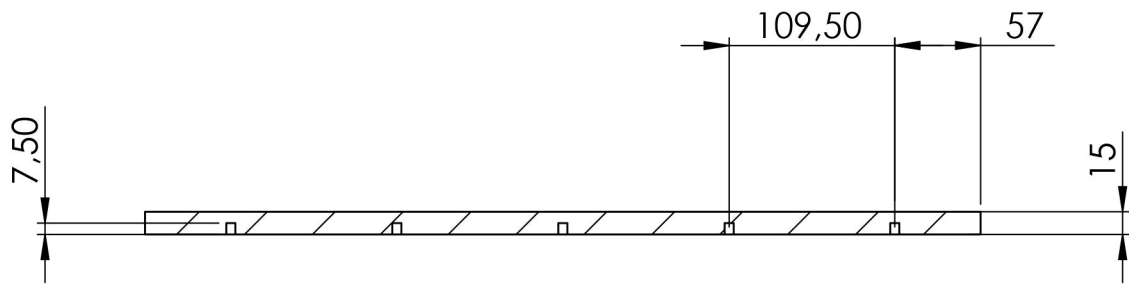


SECCIÓN A-A

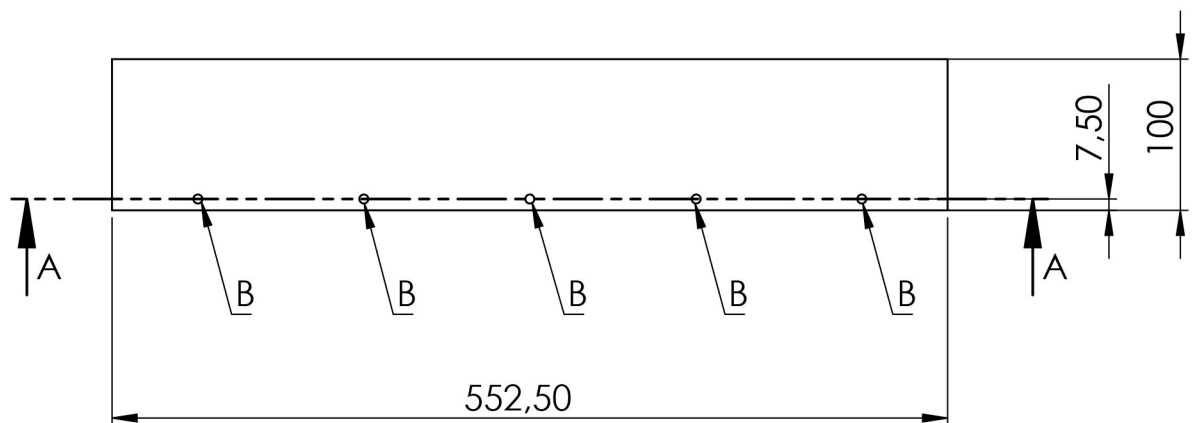


B = ranura tubillón  $\varnothing 6 \times 15$



Observaciones		Pieza 10	Título	LATERAL DERECHO CAJÓN BARRA		Escuela Superior de Tecnología y Ciencias Experimentales		
						UNIVERSITAT JAUME I		
Material	Aglomerado	Proyecto	Diseño de mobiliario modular para hogares pequeños	A4				
Tolerancia	$\pm 0'05$							
Escala 1:5		Realizado	Alba Gimeno Gómez	01/09/2016	Plano	12		
mm.					Hoja	27		

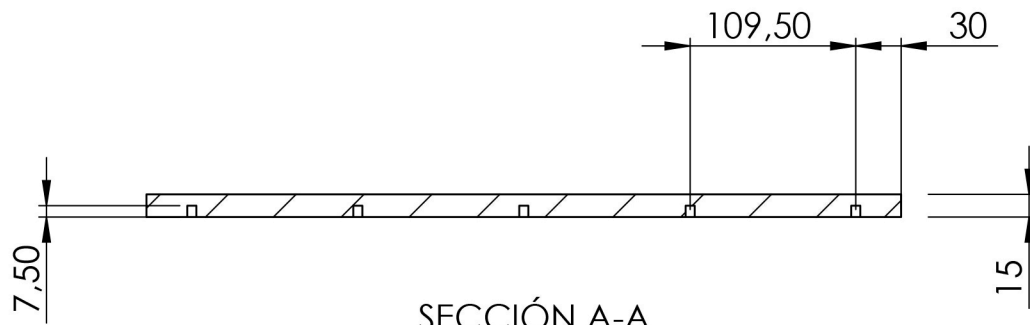


SECCIÓN A-A

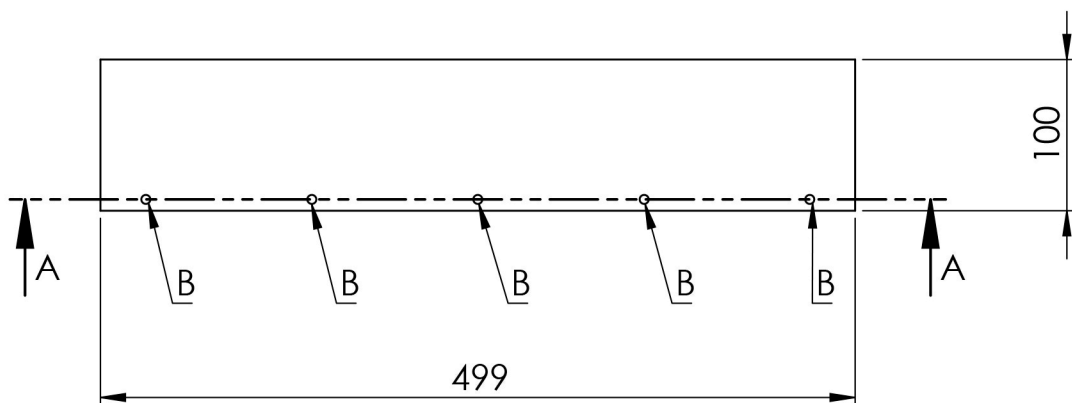


B = ranura tubillón  $\varnothing 6 \times 15$



Observaciones		Título	FRONTAL CAJÓN BARRA		Escuela Superior de Tecnología y Ciencias Experimentales		 UNIVERSITAT JAUME I
Pieza 11					A4		
Material	Aglomerado	Proyecto	Diseño de mobiliario modular para hogares pequeños		Plano		13
Tolerancia	$\pm 0'05$						Hoja
Escala 1:5		Realizado	Alba Gimeno Gómez	01/09/2016			
mm.							



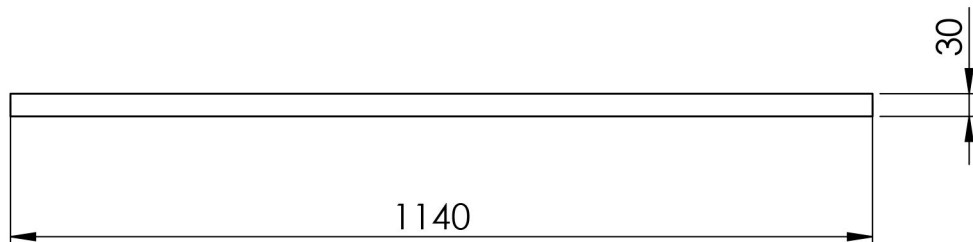
SECCIÓN A-A


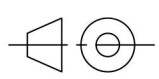


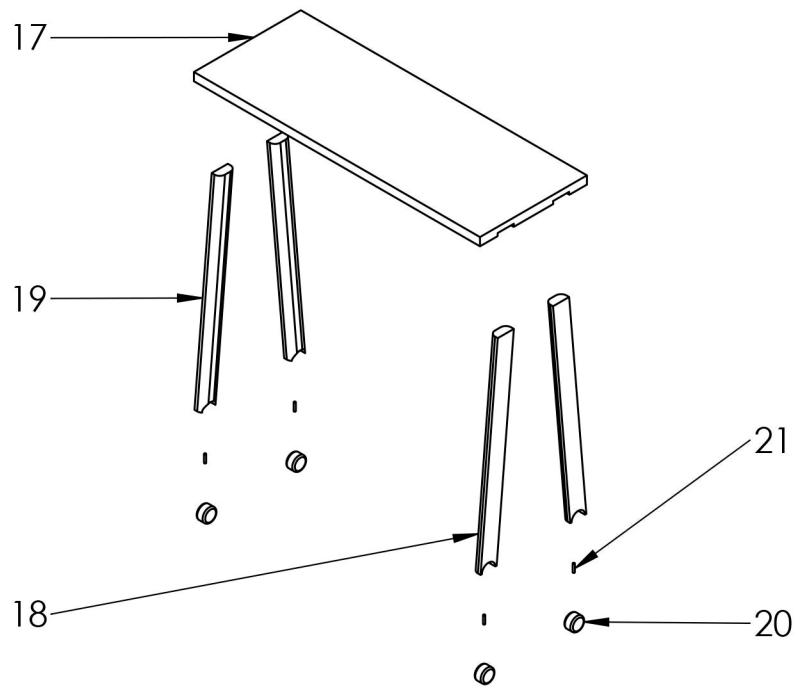
B = ranura tubillón  $\varnothing 6 \times 15$

Observaciones		Título	TRASERO CAJÓN BARRA		Escuela Superior de Tecnología y Ciencias Experimentales		 UNIVERSITAT JAUME I
Pieza 12					A4		
Material	Aglomerado	Proyecto	Diseño de mobiliario modular para hogares pequeños		Plano		14
Tolerancia	$\pm 0'05$						Hoja
Escala 1:5		Realizado	Alba Gimeno Gómez	01/09/2016			
mm.							





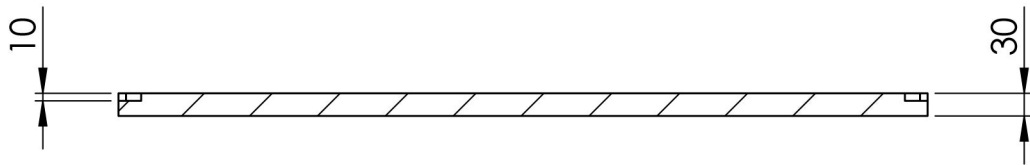
Observaciones		Pieza 13	Título	ENCIMERA		Escuela Superior de Tecnología y Ciencias Experimentales		
Material	Formica		Proyecto	Diseño de mobiliario modular para hogares pequeños		A4		
Tolerancia	±0'05	Realizado	Alba Gimeno Gómez	01/09/2016	Plano	15		
Escala 1:10					Hoja	33		
mm.								



21	Tornillos ruedas	4	Acero	-	
20	Ruedas	4	Termoplástico + poliamida	-	
19	Pata lateral izquierdo mesa	2	Roble	19	
18	Pata lateral derecho mesa	2	Roble	18	
17	Tablero mesa	1	Tablero partículas melamina	17	
MARCA	DENOMINACIÓN	Nº PIEZAS	MATERIAL	Nº PLANO	
Observaciones	Título	PLANO EXPLOSIÓN MESA		Escuela Superior de Tecnología y Ciencias Experimentales	
Material	Proyecto	Diseño de mobiliario modular para hogares pequeños		A4	
Tolerancia	±0'05				
Escala 1:20		Realizado	Alba Gimeno Gómez	Plano	16
mm.				01/09/2016	Hoja





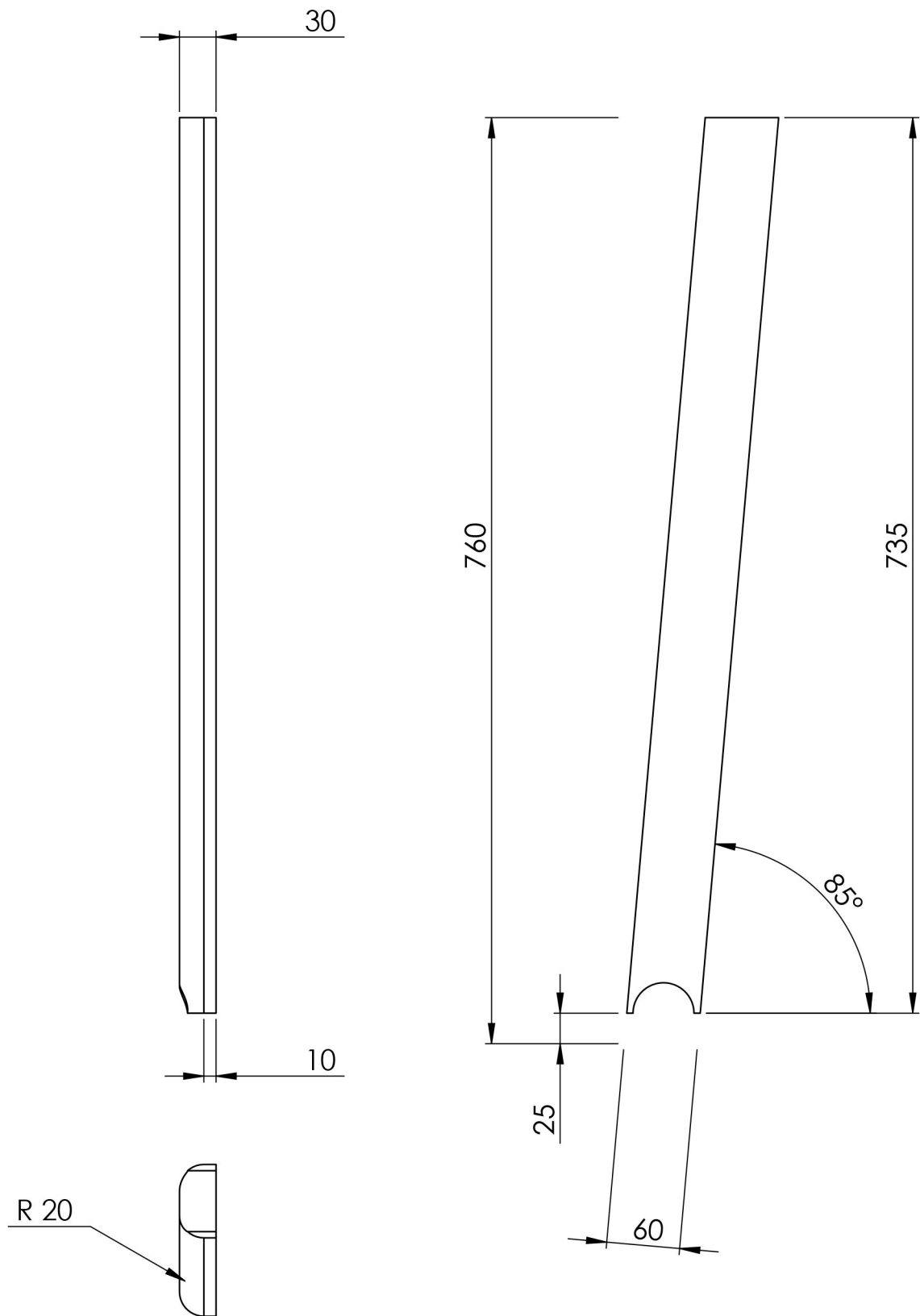
UNIVERSITAT JAUME I





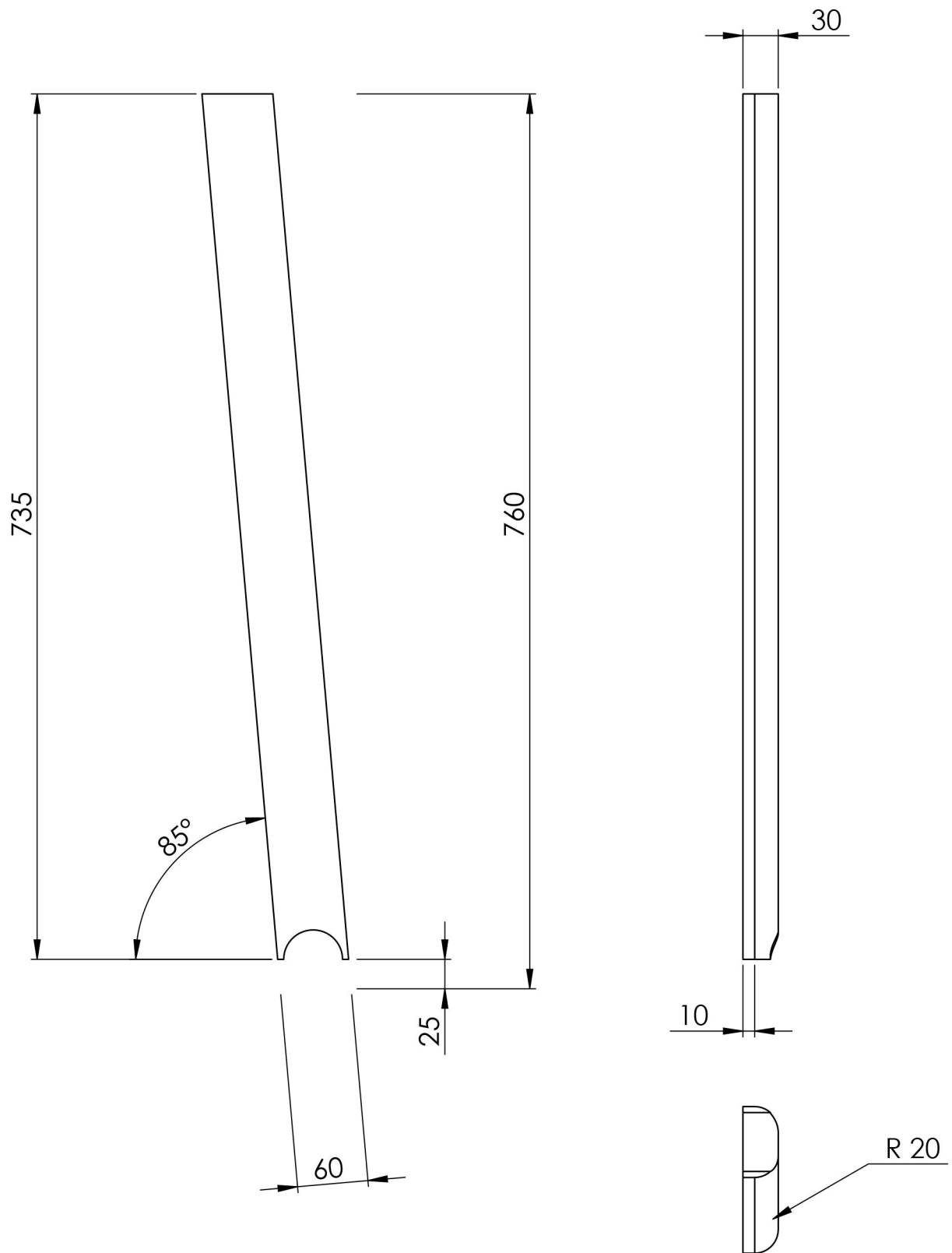
SECCIÓN A-A





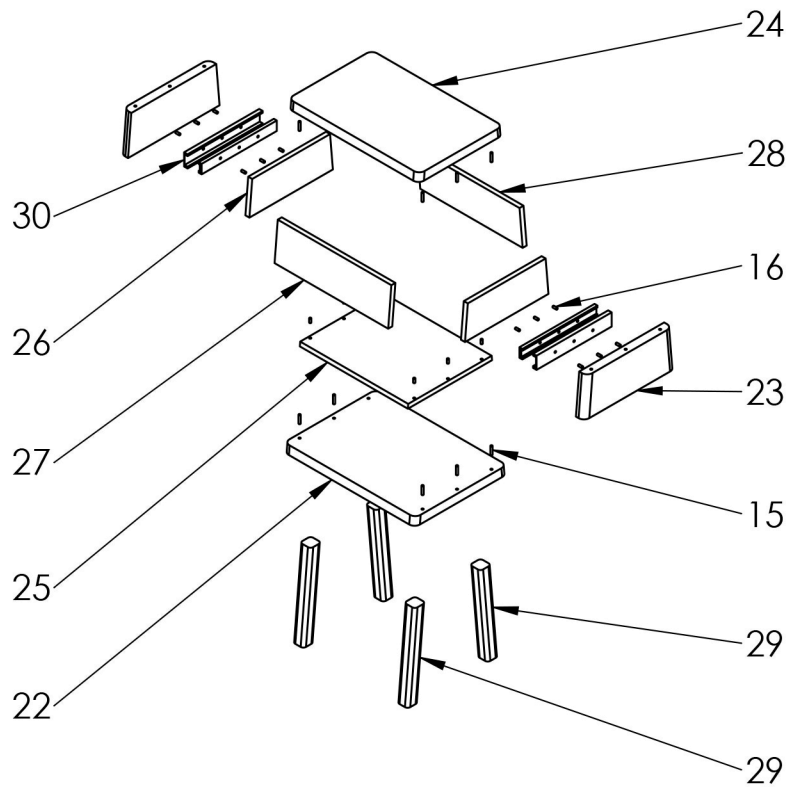
Observaciones		Pieza 17	Título	TABLERO MESA		Escuela Superior de Tecnología y Ciencias Experimentales		 UNIVERSITAT JAUME I
Material	Aglomerado		Proyecto	Diseño de mobiliario modular para hogares pequeños		A4		
Tolerancia	±0'05	Realizado	Alba Gimeno Gómez	01/09/2016	Plano	17		
Escala 1:10					Hoja	37		
mm.								





Observaciones		Pieza 18	Título	PATA LATERAL DERECHO MESA		Escuela Superior de Tecnología y Ciencias Experimentales		 UNIVERSITAT JAUME I	
Material	Roble		Proyecto	Diseño de mobiliario modular para hogares pequeños		A4			
Tolerancia	±0'05	Realizado	Alba Gimeno Gómez	01/09/2016	Plano	18			
Escala 1:5					Hoja	39			
mm.									

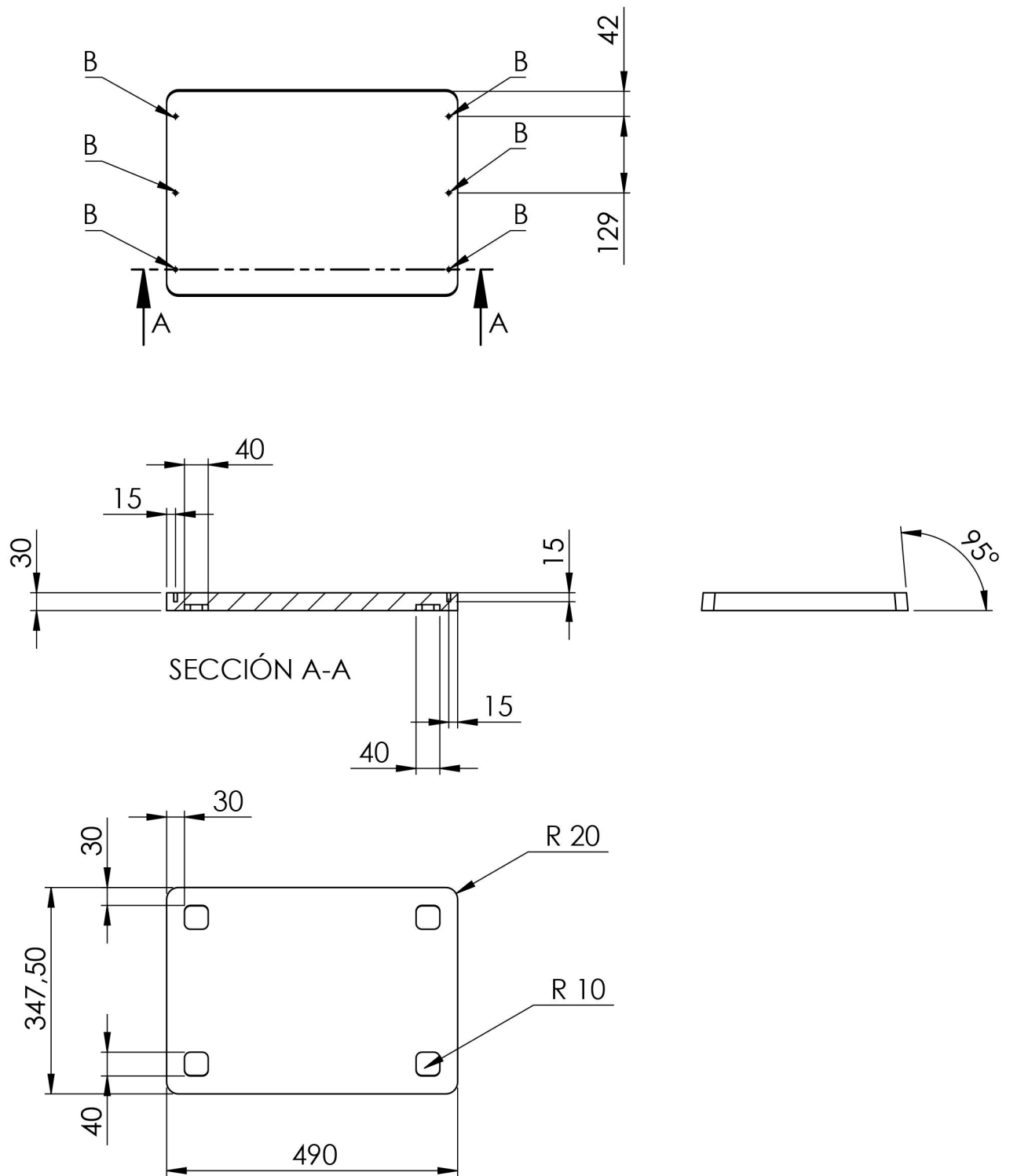


Observaciones		Título	PATA LATERAL IZQUIERDO MESA	Escuela Superior de Tecnología y Ciencias Experimentales		 UNIVERSITAT JAUME I
Pieza 19				A4		
Material	Roble	Proyecto	Diseño de mobiliario modular para hogares pequeños	A4		
Tolerancia	±0'05					
Escala 1:5		Realizado	Alba Gimeno Gómez	01/09/2016	Plano	19
mm.					Hoja	41





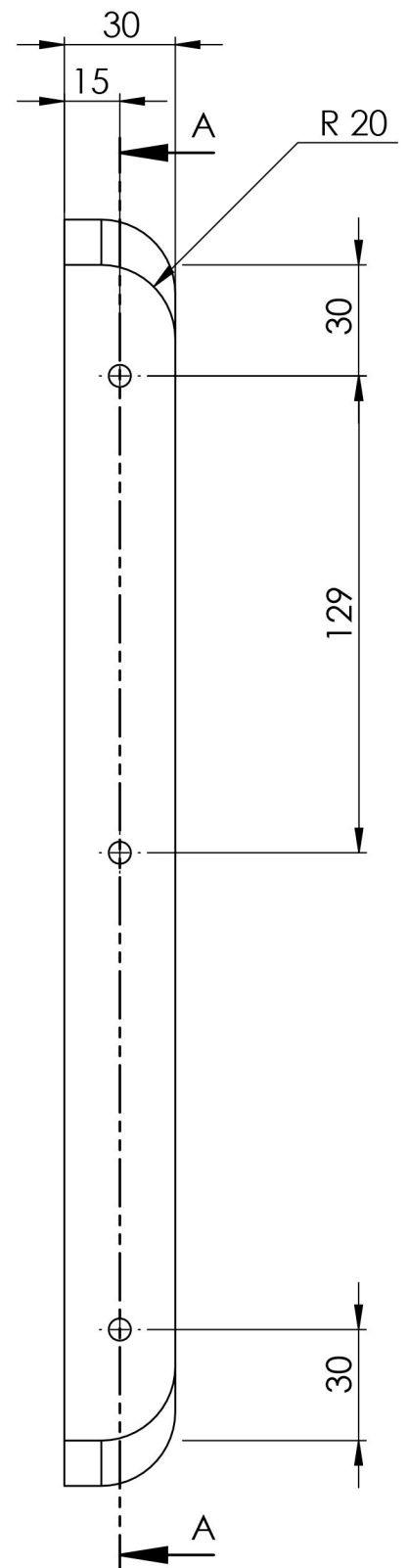
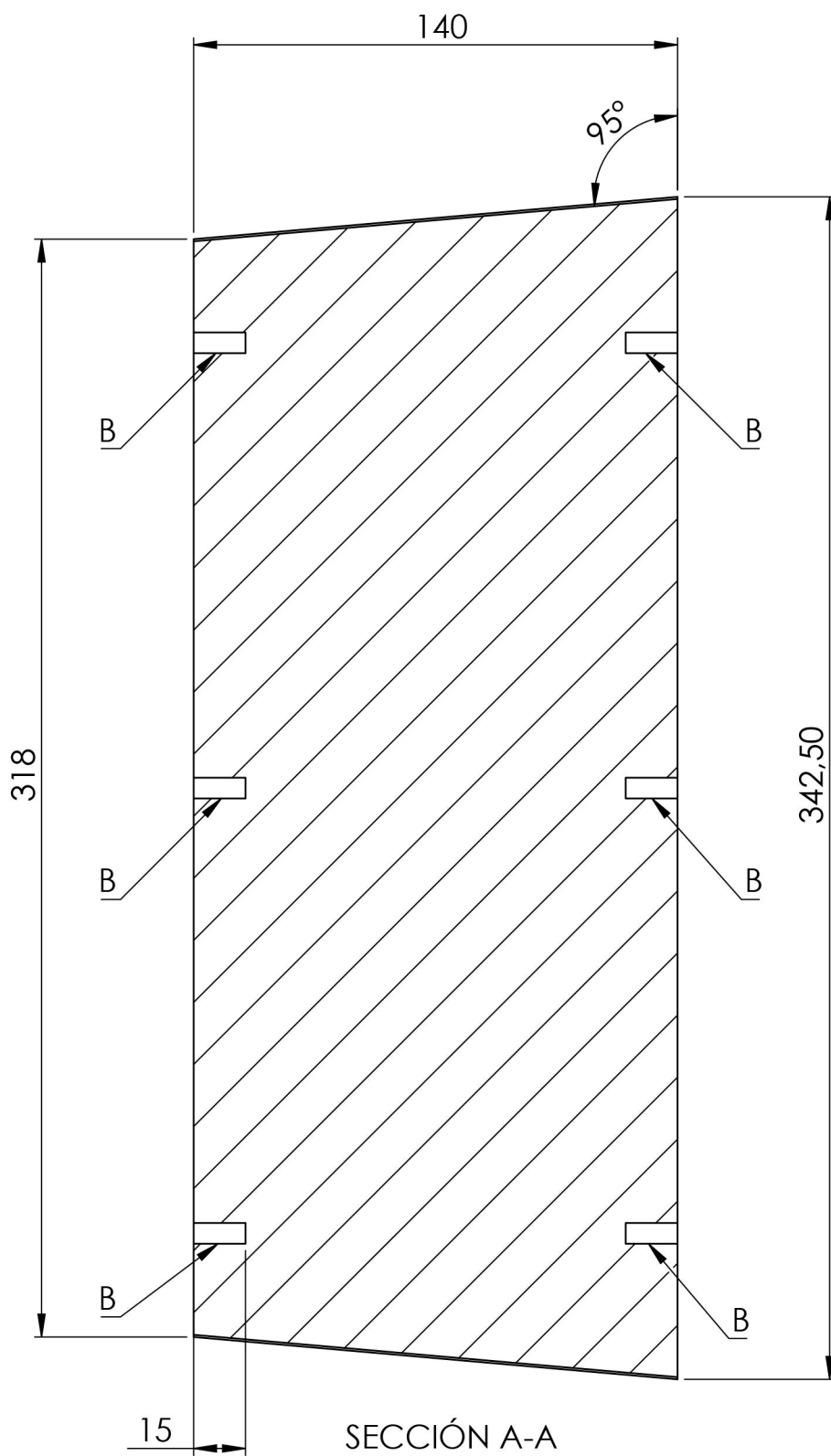
16	Tornillos guías	24	Acero	-
15	Tubillones	18	Haya	-
30	Guías taburete	4	Acero	-
29	Pata taburete	8	Roble	28
28	Tablero posterior cajón taburete	2	Tablero partículas melamina	27
27	Tablero delantero cajón taburete	2	Tablero partículas melamina	26
26	Tablero lateral cajón taburete	4	Tablero partículas melamina	25
25	Tablero inferior cajón taburete	2	Tablero partículas melamina	24
24	Tablero superior estructura taburete	2	Tablero fibras melamina	23
23	Tablero lateral estructura taburete	4	Tablero fibras melamina	22
22	Tablero inferior estructura taburete	2	Tablero fibras melamina	21
MARCA	DENOMINACIÓN	Nº PIEZAS	MATERIAL	Nº PLANO

Observaciones		Título	<b>PLANO EXPLOSIÓN TABURETE</b>		Escuela Superior de Tecnología y Ciencias Experimentales 	
Material		Proyecto	Diseño de mobiliario modular para hogares pequeños		<b>A4</b>	
Tolerancia	±0'05					
Escala 1:20		Realizado	Alba Gimeno Gómez	01/09/2016	Plano	20
mm.					Hoja	43





B = ranura tubillón  $\varnothing 6 \times 30$

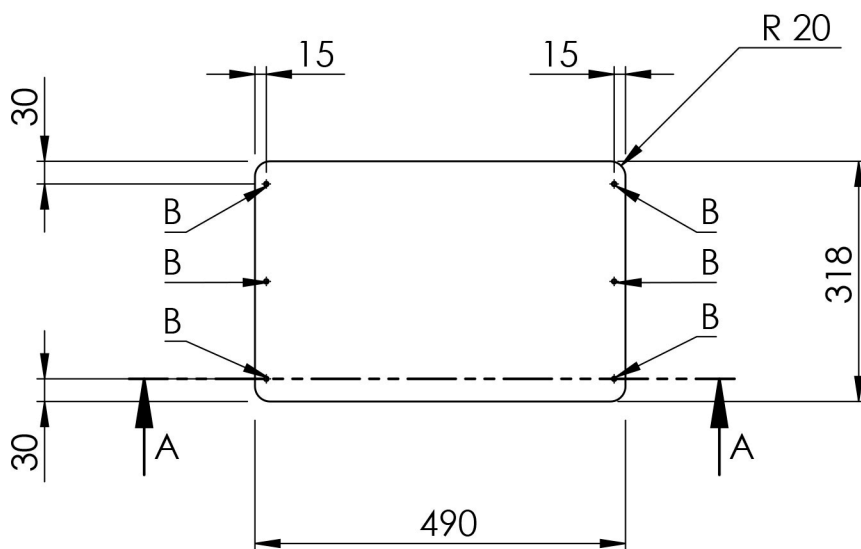
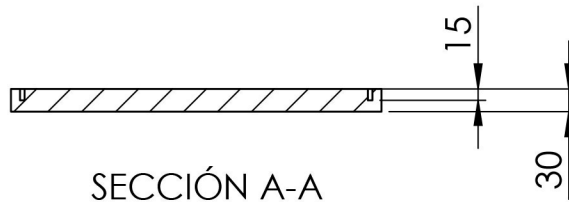
Observaciones		Título	TABLERO INFERIOR ESTRUCTURA TABURETE		Escuela Superior de Tecnología y Ciencias Experimentales		 UNIVERSITAT JAUME I
Pieza 22					A4		
Material	DM	Proyecto	Diseño de mobiliario modular para hogares pequeños		A4		
Tolerancia	$\pm 0'05$						
Escala 1:10		Realizado	Alba Gimeno Gómez	01/09/2016	Plano	21	
mm.					Hoja	45	





B = ranura tubillón Ø6x30

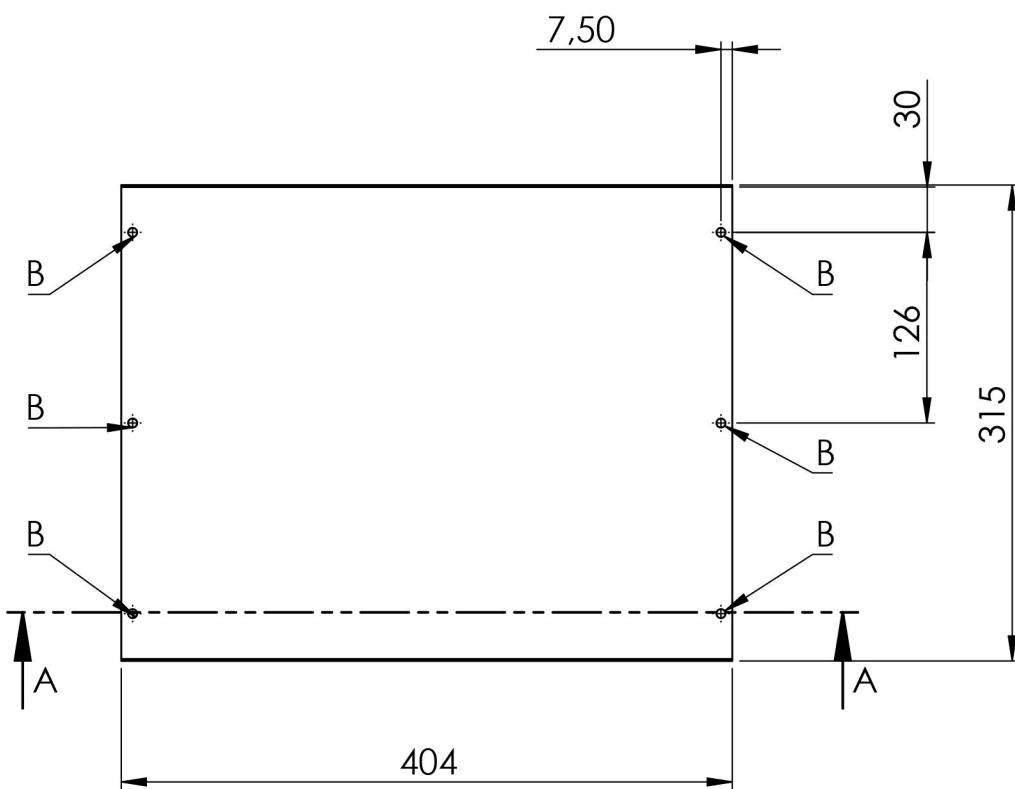
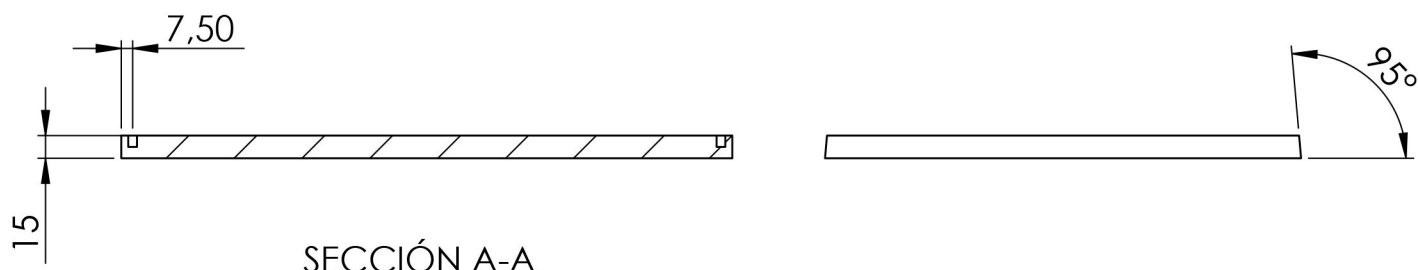
Observaciones		Título	TABLERO LATERAL ESTRUCTURA TABURETE		Escuela Superior de Tecnología y Ciencias Experimentales		 UNIVERSITAT JAUME I
Pieza 23					Escuela Superior de Tecnología y Ciencias Experimentales		
Material	DM	Proyecto	Diseño de mobiliario modular para hogares pequeños		A4		
Tolerancia	±0'05						
Escala 1:2		Realizado	Alba Gimeno Gómez		01/09/2016	Plano	22
mm.						Hoja	47




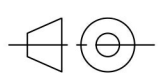


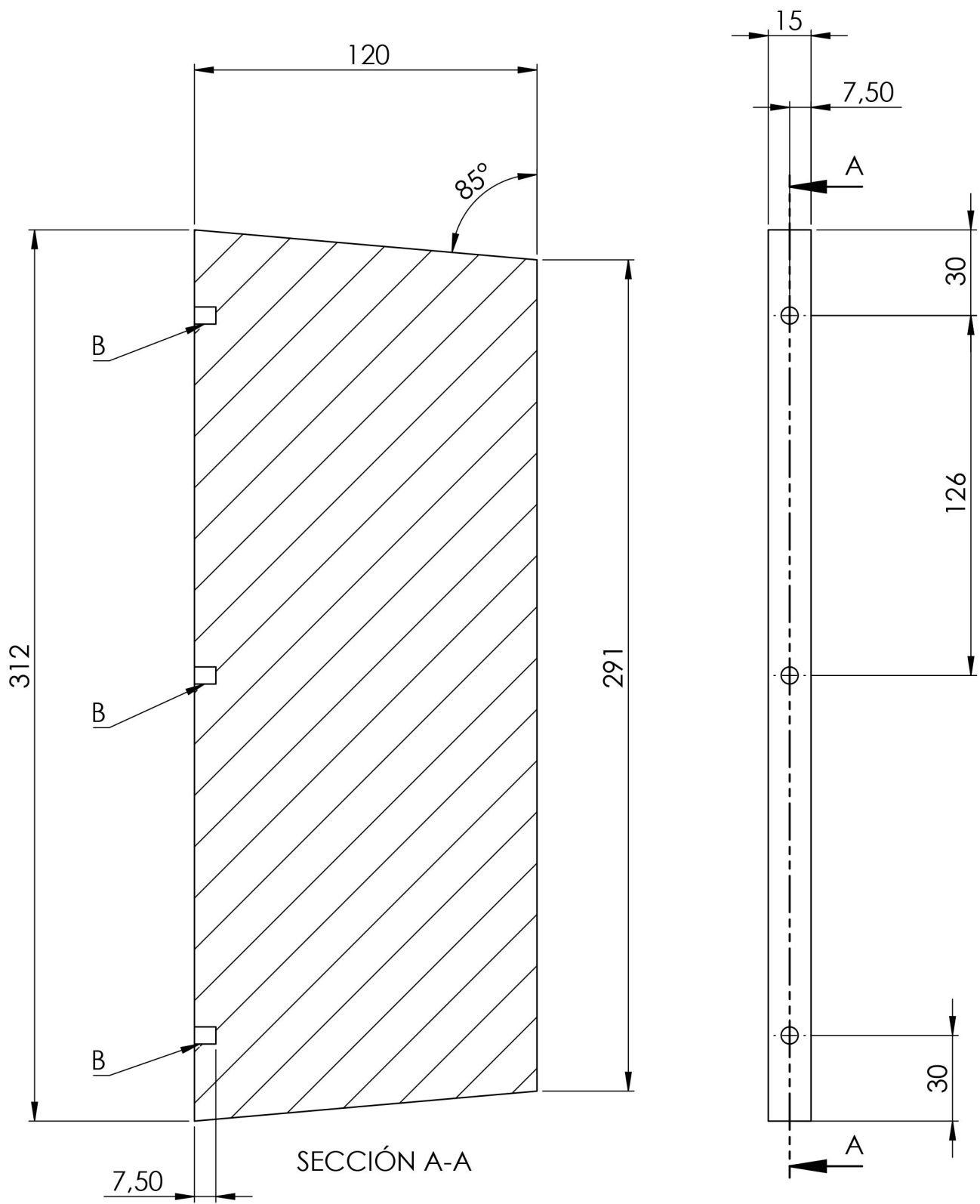
B = ranura tubillón  $\varnothing 6 \times 15$

Observaciones		Título	TABLERO SUPERIOR ESTRUCTURA TABURETE		Escuela Superior de Tecnología y Ciencias Experimentales		
Pieza 24					UNIVERSITAT JAUME I		
Material	DM	Proyecto	Diseño de mobiliario modular para hogares pequeños		A4		
Tolerancia	$\pm 0'05$						
Escala 1:10		Realizado	Alba Gimeno Gómez	01/09/2016	Plano	23	
mm.					Hoja	49	


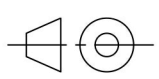


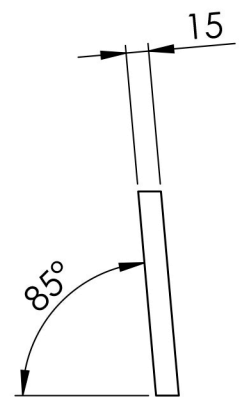
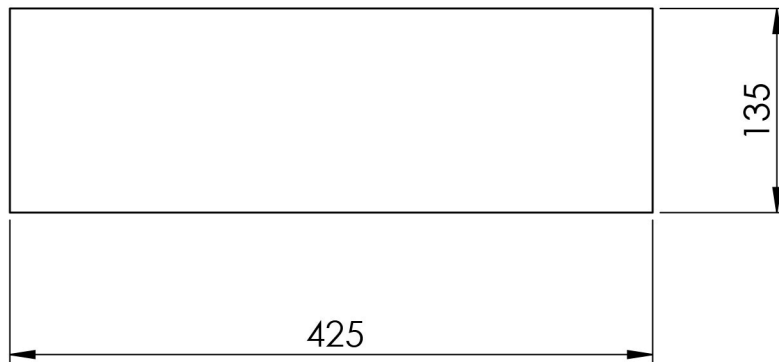
B = ranura tubillón  $\varnothing 6 \times 15$



Observaciones		Pieza 25	Título	TABLERO INFERIOR CAJÓN TABURETE		Escuela Superior de Tecnología y Ciencias Experimentales		 UNIVERSITAT JAUME I
Material	Aglomerado		Proyecto	Diseño de mobiliario modular para hogares pequeños		A4		
Tolerancia	$\pm 0,05$	Realizado	Alba Gimeno Gómez	01/09/2016	Plano	24		
Escala 1:5					Hoja	51		
mm.								

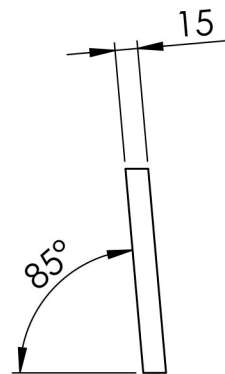




B = ranura tubillón Ø6x15

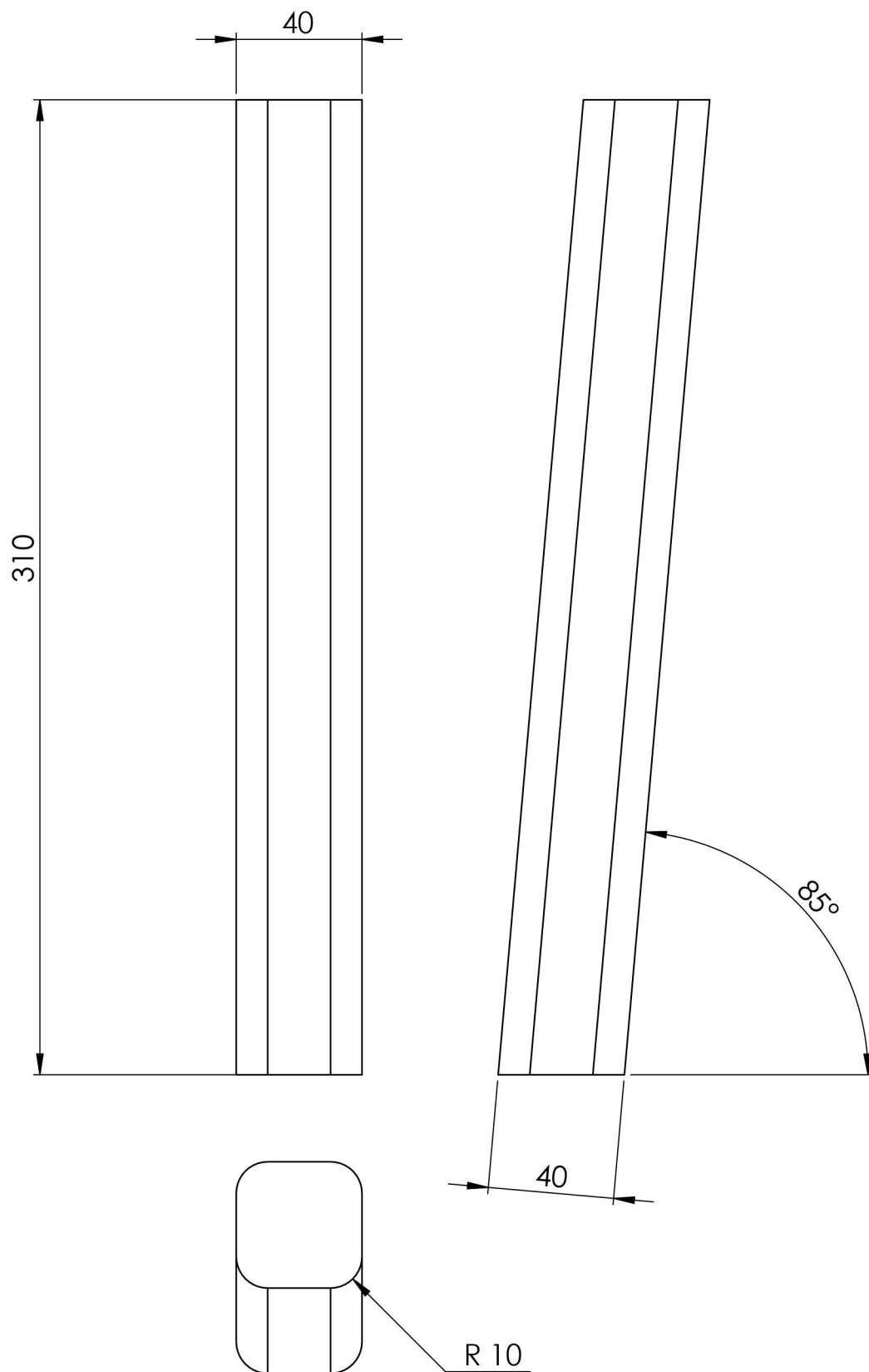
Observaciones		Título	TABLERO LATERAL CAJÓN TABURETE		Escuela Superior de Tecnología y Ciencias Experimentales 	
Pieza 26						
Material	Aglomerado	Proyecto	Diseño de mobiliario modular para hogares pequeños		A4	
Tolerancia	±0'05					
Escala 1:2		Realizado	Alba Gimeno Gómez	01/09/2016	Plano	25
mm.					Hoja	53





Observaciones		Pieza 27	Título	TABLERO DELANTERO CAJÓN TABURETE		Escuela Superior de Tecnología y Ciencias Experimentales		 UNIVERSITAT JAUME I
						Proyecto		
Material	Aglomerado		Realizado	Alba Gimeno Gómez	01/09/2016	Plano	26	
Tolerancia	±0'05					Hoja	55	
Escala 1:5								
mm.								



Observaciones		Pieza 28	Título	TABLERO POSTERIOR CAJÓN TABURETE		Escuela Superior de Tecnología y Ciencias Experimentales		 UNIVERSITAT JAUME I
						A4		
Material	Aglomerado	Proyecto	Diseño de mobiliario modular para hogares pequeños			A4		
Tolerancia	±0'05							
Escala 1:10		Realizado	Alba Gimeno Gómez	01/09/2016	Plano	27		
mm.					Hoja	57		



Observaciones		Título	PATA TABURETE		Escuela Superior de Tecnología y Ciencias Experimentales		 UNIVERSITAT JAUME I
Pieza 29					A4		
Material	Roble	Proyecto	Diseño de mobiliario modular para hogares pequeños		A4		
Tolerancia	±0'05						
Escala 1:2		Realizado	Alba Gimeno Gómez	01/09/2016	Plano	28	
mm.					Hoja	59	

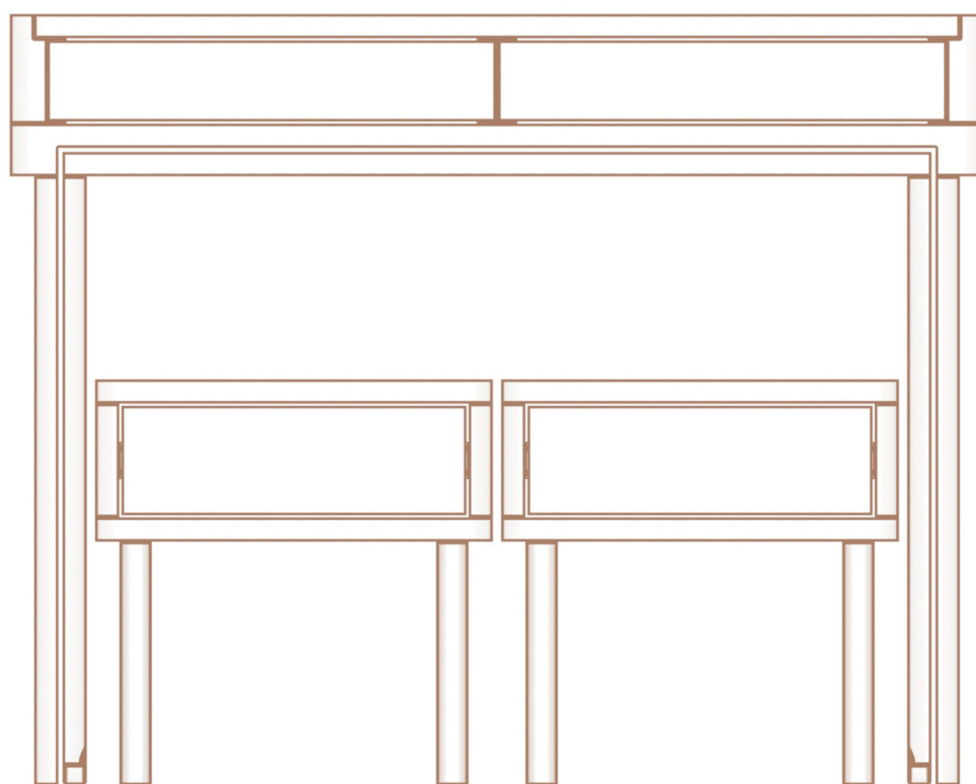






# DISEÑO DE MOBILIARIO MODULAR PARA HOGARES PEQUEÑOS

## GRADO EN INGENIERÍA EN DISEÑO INDUSTRIAL Y DESARROLLO DE PRODUCTOS



# PLIEGO DE CONDICIONES

TUTORA: GRACIA MARÍA BRUSCAS BELLIDO

ALUMNA: ALBA GIMENO GÓMEZ

SEPTIEMBRE DE 2016



# ÍNDICE

4.1. Descripción de materiales y elementos constitutivos	4
4.1.1. Roble	4
4.1.2. Tablero de melamina	4
4.1.3. Formica	5
4.1.4. Guías	5
4.1.5. Ruedas	5
4.2. Calidades mínimas de los materiales y elementos constitutivos	5
4.3. Pruebas y ensayos	8
4.4. Reglamentación y normativa aplicable al proyecto	8
4.5. Condiciones de fabricación y utilización del producto	10



## 4.1. Descripción de materiales y elementos constitutivos

En este apartado se van a concretar todas las características del producto, así como los materiales, sus propiedades, y los distintos componentes que forman parte del producto. Para ello se hace uso del volumen 2. Anexos, documento 2.3. Diseño de detalle.

### 4.1.1. Roble

La madera de roble será empleada en la fabricación de las patas del producto. Las patas de los taburetes y de la mesa son individuales, pero las de la barra estarán unidas mediante otro listón del mismo material, para ofrecer más resistencia al ser la estructura principal y más grande. Las medidas están basadas en tableros con espesores de 30 mm y de 40 mm, de donde se obtienen todas las partes.

Las propiedades principales del material son las siguientes:

- Higroscopicidad con un punto de saturación de 30%
- Densidad de 710 kg/m<sup>3</sup>, tratándose de una madera ligera y semidura con una dureza entre el 3'3 y el 4'4.
- Se comporta de forma visco elástica, teniendo mejor resistencia a tracción que a compresión.
- Actúa como un buen aislante térmico y eléctrico, debido a la presencia de porosidad que dificulta la conductividad.

### 4.1.2. Tablero de melamina

Este material será empleado en la fabricación de las estructuras de los diferentes componentes del producto, en concreto, los tableros que formaran los cuerpos de la barra y de la mesa serán tableros de partículas de melamina, y los tableros que formaran los taburetes serán tableros de fibras. Las medidas están basadas en tableros con espesores de 30 mm y de 15 mm, de donde se obtienen todas las partes. Se trata de una madera artificial plastificada (de 3 capas) que recibe en sus caras un recubrimiento de melamina, un tipo de plástico.

Las propiedades principales del material son las siguientes:

- Se obtiene a partir de pequeñas virutas o serrín, encoladas a presión en una proporción de 85% virutas y 15% cola principalmente.
- El tablero de partículas tiene una densidad bastante menor, 520 Kg/m<sup>3</sup>, frente a los 720 Kg/m<sup>3</sup> del tablero de fibras.
- Se comporta de forma frágil.
- Debido al plastificado y polimerización de la melamina el tablero adquiere unas características propias, que lo hacen más resistente a la acción de agentes externos como la humedad, el vapor, los agentes químicos, la erosión, el rayado, las altas temperaturas, etc.

#### 4.1.3. Formica

Este tipo de encimera consta de una capa superior de roble macizo sobre un tablero de partículas.

Las propiedades principales son las siguientes:

- Fácil de mantener.
- Resiste golpes, calor y rayones.
- No apta para zonas húmedas.

#### 4.1.4. Guías

Se utilizarán guías para el desplazamiento de los cajones, y será empleado el sistema push, que consiste en empujar el frente del cajón para abrir o cerrar.

Las propiedades principales son las siguientes:

- Las guías abren los cajones aproximadamente el 100% de extensión a partir de la posición cerrada, y constan de un dispositivo de bloqueo en posición cerrada.
- La fuerza de activación es entre 5 kg y 8 kg.
- Tiene una capacidad de carga de hasta 45 kg.

#### 4.1.5. Ruedas

Las ruedas empleadas constan de un soporte que está fabricado de material termoplástico de alta resistencia, y la rueda de poliamida (nylon), con banda de rodadura sobre-inyectada en caucho termoplástico.

Las propiedades principales son las siguientes:

- Tienen movimiento de desplazamiento en dos direcciones.
- Disponen de freno para inmovilizar la mesa.
- Soportan hasta una carga máxima de 70 kg.

### 4.2. Calidades mínimas de los materiales y elementos constitutivos

Hay que tener en cuenta las propiedades de los materiales y los productos que se obtienen para el tratamiento superficial. Las propiedades se desarrollan en el volumen 2. Anexos, dentro del diseño de detalle, en concreto en el documento 2.3.2. Selección de materiales. Estas propiedades de los materiales deben cumplirse por el fabricante, por si hay un cambio de localización de fabricación que el material seleccionado esté comprendido entre estos valores, ya que se busca que la localización de la materia

prima esté lo menos alejada posible.

Las propiedades para el roble son:

Densidad (kg/m<sup>3</sup>): 710 (670 - 760)  
Dureza: 5'4 (3'5 - 5'4), se trata de una madera semi-dura.  
Flexión estática (N/mm<sup>2</sup>): 104 (86 - 138)  
Módulo elasticidad (N/mm<sup>2</sup>): 11.270 (10.500 - 14.500)  
Compresión (N/mm<sup>2</sup>): 56 (52 - 64)  
Cortante (N/mm<sup>2</sup>): 10'4 (9'3 - 11'5)

Las propiedades para el aglomerado son:

Densidad (kg/m<sup>3</sup>): 520 (450 - 550)  
Dureza: 1'8, madera semi-ligera  
Flexión estática (N/mm<sup>2</sup>): 23  
Módulo elasticidad (N/mm<sup>2</sup>): 2.700  
Compresión (N/mm<sup>2</sup>): 6'8  
Cortante (N/mm<sup>2</sup>): 1'2

Las propiedades para el DM son:

Densidad (kg/m<sup>3</sup>): 720 (680 - 800)  
Dureza: 4'1, madera semi-dura  
Flexión estática (N/mm<sup>2</sup>): 35  
Módulo elasticidad (N/mm<sup>2</sup>): 3.500  
Compresión (N/mm<sup>2</sup>): 9'2  
Cortante (N/mm<sup>2</sup>): 3'6

En cuanto al material de los tubillones tiene que tener las siguientes propiedades:

Tamaño: 30 x 6 mm  
Madera de haya  
Densidad: 730 kg/m<sup>3</sup>  
Aplicar con cola blanca en base de agua

Además también se tienen que tener en cuenta los tratamientos superficiales que se aplican al producto, los cuales deben cumplir con las siguientes características:

- Cola contacto (Tipo: Cola vegetal ecológica)  
Diluyente: Agua  
Contenido de sólidos: 60% ± 1  
Densidad: 1,60 ± 0,05 g/cm<sup>3</sup>  
Viscosidad: 135 ± 5  
Opacidad: 15% (100 micras)  
Acabado: Incoloro translucido
- Tapaporos (Tipo: Tapaporos al agua ecobarp)

Rendimiento: 11 m<sup>2</sup>/l  
Secado: 6 horas  
Diluyente: 20% de agua  
Opacidad: > 2%  
Acabado: Incoloro translucido  
No aplicar con temperaturas inferiores a 10 °C

- Barniz (Tipo: Roble claro ecológico)  
Uso: proteger y decorar  
Rendimiento: 12 m<sup>2</sup>/l  
Opacidad: > 5%  
Humedad que soporta: 18%  
Diluido: 10% de agua  
Tiempo de secado: 24 horas  
Acabado: Mate translucido  
Limpieza: Agua, multiusos o productos para madera

Por otra parte también se tienen en cuenta las calidades de la maquinaria utilizada en el proceso de fabricación, las cuales deben cumplir con las siguientes características:

- Centro de mecanizado CNC de 5 ejes (Modelo: 5 Axis SCM Record 132 TVN Prisma)  
Potencia: 12 kW  
Dimensiones mesa: 4500 x 1300 mm  
12 abrazaderas de bloqueo verticales, 24 herramientas rotativas  
Presión trabajo: 8 bares

- Calibradora (Modelo: CB 2N rrt 1000 Ocasión)  
Ancho de trabajo: 3000 mm  
Altura de trabajo: 3 – 180 mm  
Desarrollo bandas: 1030 x 2100 mm  
Moto 7360 W

- Lijadora rotorbital (Modelo: RTE 146L Virutex)  
Potencia: 350 W  
Diámetro disco: 150 mm  
Velocidad vacío: 4000 – 8000 mm/min  
Diámetro órbita: 4 mm  
Grosor grano: 150 mm

- Fresadora ensambladora (Modelo: AB111N Virutex)  
Potencia: 900 W  
Dimensiones fresa máximo: 100 x 22 x 4 mm  
Velocidad en vacío: 10000 mm/min  
Profundidad de fresado: 20 mm



### 4.3. Pruebas y ensayos

Los ensayos seleccionados se desarrollan en productos totalmente montados y preparados para su utilización, y que se encuentren a una temperatura ambiente de entre 25 y 15 °C. Los ensayos se realizan sobre las superficies horizontales, rígidas y planas. Estos ensayos se realizan a uno de cada diez productos que salen de fábrica para comprobar que se cumple con la normativa.

El primer ensayo es la resistencia de todo el conjunto del mueble. Para ello se coloca, primero la barra y luego la mesa y el taburete, individualmente, entre cuatro topes en los extremos de los tableros principales hasta el suelo, con todos los elementos cerrados. Se aplica una carga estática horizontal de 350 N durante 15 segundos, en la parte central del lateral, a una distancia 20 milímetros desde el borde superior del tablero. Se realiza el mismo procedimiento con el resto de puntos en los otros extremos, en ciclos de aplicación de cargas.

El segundo ensayo es la determinación de la carga en los cajones, los cuales están diseñados para soportar una carga de hasta 45 kilogramos. Estos cajones deben aguantar el peso de los elementos que contienen cuando están extendidos, por ello se realiza un ensayo de aguante de peso de 4 kilogramos durante 15 segundos en esta posición del cajón.

El tercer ensayo es para la apertura y cierre del sistema *push* de los cajones, que consiste en empujar el frente del cajón para abrir o cerrarlo. El ensayo consiste en realizar la apertura diez veces seguidas mediante la fuerza humana que realiza el usuario sobre el cajón para permitir al cajón extraerse más rápido y cómodamente, y para el cierre volver a hacer fuerza humana sobre el cajón, repitiendo el proceso. Además se realiza el mismo proceso con peso añadido. Se realiza este ensayo para comprobar que el sistema es resistente a los movimientos y cargas.

### 4.4. Reglamentación y normativa aplicable al proyecto

Para realizar el proyecto se han consultado un conjunto de normas, las cuales han sido extraídas de AENOR, Asociación Española de Normalización y Certificación.

Norma UNE 11023-1:1992: Armarios y muebles similares para uso doméstico y público. Características funcionales y especificaciones. Parte 1: materiales y acabado superficial. Esta norma ayuda a la selección de materiales y acabados, así como otras consideraciones funcionales.

Norma DIN 33 402-2:1981: Antropometría. Esta norma se tiene en cuenta para las dimensiones óptimas de los productos que están destinados a la comodidad del usuario.

Norma UNE-EN 157001:2002. Criterios generales para la elaboración de proyectos. Esta norma tiene por objeto establecer las consideraciones generales que deben

presentar los proyectos de productos.

Norma UNE-EN 1032:1982. Dibujos técnicos. Principios generales de representación. Esta norma se destina a todo tipo de dibujos técnicos. Sin embargo, para determinados campos técnicos, se reconoce que las reglas y convenios generales no pueden cubrir adecuadamente todas las necesidades y, como consecuencia, son necesarias reglas suplementarias, que pueden ser objeto de otras normas.

Norma UNE-EN-ISO 11354-1:2012. Tecnologías avanzadas de automatización y sus aplicaciones. Requisitos para establecer la interoperabilidad entre procesos de fabricación en las empresas. Esta norma ayuda a tener una mayor seguridad a la hora de realizar partes de un producto en una máquina de CNC.

Norma UNE-EN-ISO 14006:2011. Sistemas de gestión ambiental. Directrices para la incorporación del eco-diseño. La norma es un estándar internacional de gestión ambiental enfocada y aplicada a cualquier organización, independientemente de su tamaño, que desee reducir los impactos ambientales y cumplir con la legislación existente en materia ambiental.

Norma UNE-EN 61512. Control de los procesos de fabricación por lotes. Parte 1 (1999): Modelos y terminología. Parte 2 (2002): Estructuras de datos y reglas generales para lenguajes. Parte 3 (2008): Generalidades y modelos de formularios y representación. Parte 4 (2010): Registro de producción por lotes. La parte cuatro de la norma es la que más interesa, aunque también hay que tener en cuenta el resto de apartados de esta norma, los cuales aclaran los modelos, la nomenclatura y la gestión.

Norma: UNE-EN 14073:2005. Mobiliario de oficina. Mobiliario de archivos. Parte 1: Dimensiones. Parte 2: Requisitos de seguridad. Parte 3: Métodos de ensayo para la determinación de la estabilidad y la resistencia estructural. Se tendrá en cuenta sobre todo la parte tres que hace referencia a los ensayos estáticos, ensayos de impacto, ensayos dinámicos o de fatiga y ensayos de estabilidad, los cuales han sido los que se han tenido en cuenta para las pruebas de ensayo.

Norma UNE 11016:1989: Armarios y muebles similares. Métodos de ensayo para determinar la resistencia estructural. Esta norma también hace referencia a los ensayos que se han tenido en cuenta para las pruebas de ensayo del proyecto.

Norma UNE 11017:1989: Armarios y muebles similares. Métodos de ensayo para determinar la estabilidad. Esta norma también hace referencia a los ensayos que se han tenido en cuenta para las pruebas de ensayo del proyecto.

Norma UNE 56875:2014 V2: Muebles de cocina. Especificaciones, requisitos y métodos de ensayo. Esta norma también hace referencia a los ensayos que se han tenido en cuenta para las pruebas de ensayo del proyecto, además de otras consideraciones.

## 4.5. Condiciones de fabricación y utilización del producto

Para determinar las condiciones de fabricación es necesario conocer el proceso de fabricación, teniendo en cuenta las características que han sido desarrolladas en el volumen 2. Anexos, en el apartado de diseño de detalle del producto.

Proceso: Calibrado. Máquina: Calibradora. En este proceso las dos caras opuestas del tablero tienen la misma superficie y son paralelas.

Proceso: Fresado. Máquina: Centro de mecanizado CNC. En este proceso se tiene que tener en cuenta el orden de las operaciones, siendo primero las ranuras y por último los fresados.

Proceso: Lijado. Máquina: Calibradora y lijadora. En este proceso se lija mediante la calibradora todas las superficies grandes, y posteriormente se lijan los cantos con una lijadora.

Proceso: Marcado tubillones. Máquina: Fresadora ensambladora. En este proceso el operario posiciona las piezas en el orden correcto, y la máquina realiza los marcados y los huecos para posteriormente realizar el encolado.

Proceso: Tapaporos. Material: Brocha. Este proceso se realiza para proteger los tableros que son de madera virgen, en este caso los de roble, y posteriormente se lija con lana de acero.

Proceso: Encolado y montaje. Material: Cola de contacto vegetal. En este proceso primero se encolan las estructuras, dejando las patas para el final.

Proceso: Barnizado. Máquina: Pistola. En este proceso se diluye en un 10% de agua el barniz y se aplica con una pistola.

Para explicar las condiciones de la utilización correcta del producto diseñado y poder tener una mayor duración del producto se van a seguir las recomendaciones que irán en el manual de usuario junto con las instrucciones de montaje, en el interior del embalaje, detallado en el volumen 2. Anexos, en el documento 2.4. Otros documentos, donde aparecen las instrucciones de montaje.

- Cuando se extraigan los cajones no se debe ejercer presión en vertical hacia abajo, sin tener en cuenta el propio peso del cajón y de su contenido, porque puede llegar a romperse.
- El tapaporos que ha sido aplicado en la madera natural, y los tratamientos previos aplicados en las maderas artificiales, protegen y preparan al producto como un anti-manchas, con una simple bayeta puede ser eliminada la suciedad.
- El barniz como tratamiento superficial protege de agentes ambientales como suciedad, rayos UVA, aire salino, etc. y resulta fácil de limpiar, además de proteger la

madera de ralladuras, golpes y manchas.

- Este producto se ha diseñado para cubrir la necesidad de mesa de cocina y de comedor, así como de trabajo, no como superficie para cocinar o similares.

- No derramar productos químicos sobre el producto. Así mismo la mesa también puede dañarse al entrar en contacto con otras sustancias como disolventes o limpiadores (amoníaco, lejía, etc.), pinturas, sustancias abrasivas.

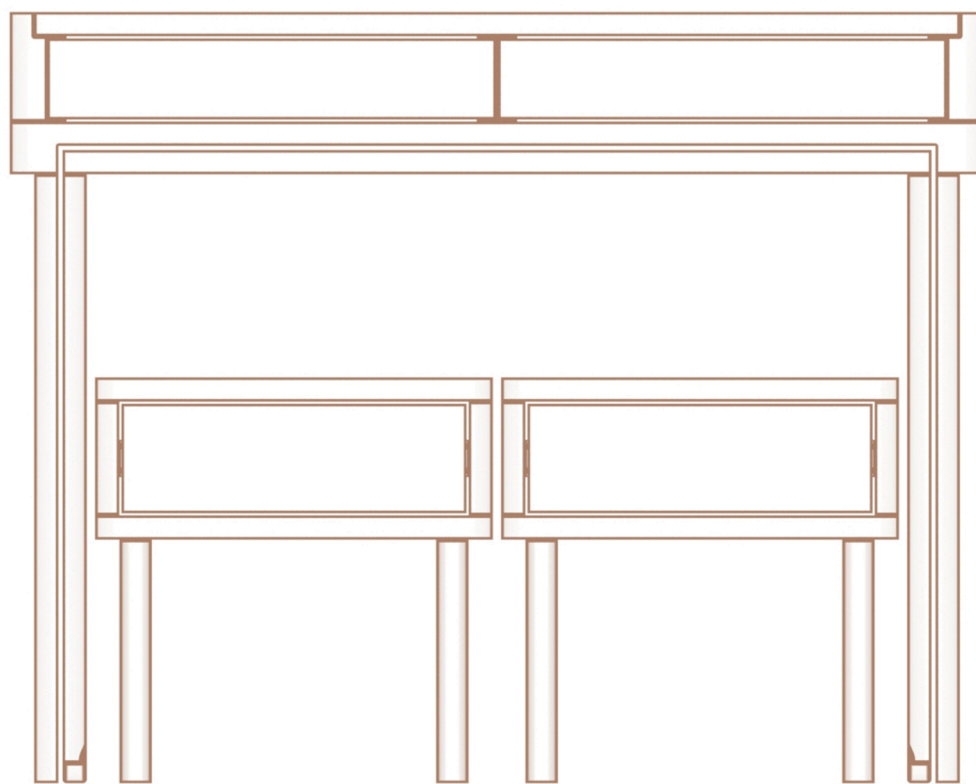
- Es aconsejable utilizar una superficie adicional con altas temperaturas o con productos muy calientes que se quieran depositar sobre la superficie, para que no se produzcan quemaduras.





# DISEÑO DE MOBILIARIO MODULAR PARA HOGARES PEQUEÑOS

## GRADO EN INGENIERÍA EN DISEÑO INDUSTRIAL Y DESARROLLO DE PRODUCTOS



# ESTADO DE MEDICIONES

TUTORA: GRACIA MARÍA BRUSCAS BELLIDO

ALUMNA: ALBA GIMENO GÓMEZ

SEPTIEMBRE DE 2016





# ÍNDICE

5.1. Listado de piezas y dimensiones	4
5.1.1. Materiales	4
5.1.2. Elementos auxiliares	5
5.2. Tiempo de operación y mano de obra	6



## 5.1. Listado de piezas y dimensiones

### 5.1.1. Materiales

Nombre	Material	Medidas (mm)	Cantidad material (m <sup>2</sup> )	Nº piezas	Cantidad total material (m <sup>2</sup> )
<b>Barra</b>					
Base barra	Tablero partículas melamina	1200x400x65	1,125	1	1,125
Lateral izquierdo barra	Tablero partículas melamina	30x400x135	0,172	1	0,172
Lateral derecho barra	Tablero partículas melamina	30x400x135	0,172	1	0,172
Centro barra	Tablero partículas melamina	30x370x105	0,117	1	0,117
Pata lateral derecho barra	Roble	30x60x750	0,132	2	0,264
Pata lateral izquierdo barra	Roble	30x60x750	0,132	2	0,264
Unión patas	Roble	30x188x35	0,024	2	0,048
Base cajón barra	Tablero partículas melamina	499x370x15	0,398	2	0,796
Lateral izquierdo cajón barra	Tablero partículas melamina	15x370x85	0,077	2	0,154
Lateral derecho cajón barra	Tablero partículas melamina	15x370x85	0,077	2	0,154
Frontal cajón barra	Tablero partículas melamina	552x15x100	0,131	2	0,262
Trasero cajón barra	Tablero partículas melamina	499x15x100	0,119	2	0,238
Encimera	Formica	1140x400x30	1,005	1	1,005
<b>Mesa</b>					
Tablero mesa	Tablero partículas melamina	1070x400x30	0,946	1	0,946
Pata lateral derecho mesa	Roble	30x60x735	0,123	2	0,246
Pata lateral izquierdo mesa	Roble	30x60x735	0,123	2	0,246
<b>Taburetes</b>					
Tablero inferior estructura taburete	Tablero fibras melamina	490x347x30	0,394	2	0,788
Tablero lateral estructura taburete	Tablero fibras melamina	30x342x140	0,120	4	0,480
Tablero superior estructura taburete	Tablero fibras melamina	490x317x30	0,358	2	0,716
Tablero inferior cajón taburete	Tablero partículas melamina	404x314x15	0,276	2	0,552
Tablero lateral	Tablero partículas	15x312x120	0,086	4	0,344

cajón taburete	melamina				
Tablero delantero cajón taburete	Tablero partículas melamina	425x15x135	0,133	2	0,266
Tablero posterior cajón taburete	Tablero partículas melamina	404x15x135	0,126	2	0,252
Pata taburete	Roble	40x40x300	0,048	8	0,384

Tabla 1: Mediciones materiales

### 5.1.2. Elementos auxiliares

Elemento	Material	Medidas (mm)	Cantidad (Uds.)
<b>Barra</b>			
Guías	Acero	360x46x13	4
Tornillos guías	Acero	Ø4x8 (M4)	24
Tubillones	Haya	Ø6x30	51
Caja	Cartón	1240x440x990	1
Film	Polietileno	1000x1000x4	10
<b>Mesa</b>			
Tornillos ruedas	Acero	Ø11x24 (M11)	4
Ruedas	Termoplástico y poliamida (nylon)	Ø50x30	4
Caja	Cartón	1110x440x800	1
Film	Polietileno	1000x1000x4	9
<b>Taburetes</b>			
Guías	Acero	281x46x13	4
Tornillos guías	Acero	Ø4x8 (M4)	24
Tubillones	Haya	Ø6x30	18
Caja	Cartón	750x440x540	1
Film	Polietileno	1000x1000x4	7

Tabla 2: Mediciones elementos auxiliares

## 5.2. Tiempo de operación y mano de obra

Nombre	Nº piezas	Operación	Tamaño operación*	Cantidad	Tiempo unitario (min)	Tiempo (min)
Barra						
Base barra	1	Corte	1200	2	0,001	2,4
		Marcado	6	15	0,001	0,09
		Ranurado	30	15	0,001	0,45
		Fresado	1200	1	0,002	2,4
		Laminado	1200	2	0,001	2,4
		Lijado	400	2	0,002	1,6
		Encolado	400	1	0,001	0,4
Lateral barra	2	Corte	400	2	0,001	0,8
		Marcado	6	5	0,001	0,03
		Ranurado	30	5	0,001	0,15
		Laminado	400	2	0,001	0,8
		Lijado	135	2	0,002	0,54
		Encolado	400	1	0,001	0,4
Centro barra	1	Corte	370	2	0,001	0,74
		Marcado	6	5	0,001	0,03
		Ranurado	30	5	0,001	0,15
		Laminado	370	2	0,001	0,74
		Lijado	105	2	0,002	0,42
		Encolado	370	1	0,001	0,37
Base cajón barra	2	Corte	500	2	0,001	1
		Marcado	6	16	0,001	0,096
		Ranurado	30	16	0,001	0,48
		Laminado	500	2	0,001	1
		Lijado	370	2	0,002	1,48
		Encolado	500	1	0,001	0,5
Lateral cajón barra	4	Corte	370	2	0,001	0,74
		Marcado	6	3	0,001	0,018
		Ranurado	30	3	0,001	0,09
		Laminado	370	2	0,001	0,74
		Lijado	85	2	0,002	0,34
		Encolado	370	1	0,001	0,37
Frontal cajón barra	2	Corte	550	2	0,001	1,1
		Marcado	6	5	0,001	0,03
		Ranurado	30	5	0,001	0,15
		Laminado	550	2	0,001	1,1
		Lijado	100	2	0,002	0,4
		Encolado	550	1	0,001	0,55
Trasero cajón barra	2	Corte	500	2	0,001	1

		Marcado	6	5	0,001	0,03
		Ranurado	30	5	0,001	0,15
		Laminado	50	1	0,001	0,05
		Lijado	100	1	0,002	0,2
		Encolado	500	1	0,001	0,5
Pata lateral derecho barra	2	Corte	790	2	0,001	1,58
		Marcado	6	1	0,001	0,006
		Ranurado	30	1	0,001	0,03
		Lijado	790	2	0,002	3,16
		Tapa poros		1	0,7	0,7
		Encolado	60	1	0,001	0,06
		Barnizado		1	0,7	0,7
Pata lateral izquierdo barra	2	Corte	790	2	0,001	1,58
		Marcado	6	1	0,001	0,006
		Ranurado	30	1	0,001	0,03
		Lijado	790	2	0,002	3,16
		Tapa poros		1	0,7	0,7
		Encolado	60	1	0,001	0,06
		Barnizado		1	0,7	0,7
Unión patas	2	Corte	180	2	0,001	0,36
		Marcado	6	2	0,001	0,012
		Ranurado	30	2	0,001	0,06
		Fresado	30	2	0,002	0,12
		Lijado	30	2	0,002	0,12
		Tapa poros		1	0,7	0,7
		Encolado	40	1	0,001	0,04
Barnizado		1	0,7	0,7		
Encimera	1	Corte	1200	2	0,001	2,4
		Lijado	1200	2	0,002	4,8
	1	Embalaje	1200	1	0,001	1,2
Mesa						
Tablero mesa	1	Corte	1100	2	0,001	2,2
		Fresado	60	4	0,002	0,48
		Laminado	1100	1	0,001	1,1
		Lijado	100	2	0,002	0,4
		Encolado	60	4	0,001	0,24
Pata lateral derecho mesa	2	Corte	740	2	0,001	1,48
		Lijado	740	2	0,002	2,96
		Tapa poros		1	0,8	0,8
		Encolado	60	2	0,001	0,12
		Barnizado		1	0,8	0,8

Pata lateral izquierdo mesa	2	Corte	740	2	0,001	1,48
		Lijado	740	2	0,002	2,96
		Tapa poros		1	0,8	0,8
		Encolado	60	2	0,001	0,12
		Barnizado		1	0,8	0,8
	1	Embalaje	1100	1	0,001	1,1
Taburetes						
Tablero inferior estructura taburete	2	Corte	490	2	0,001	0,98
		Fresado	40	4	0,002	0,32
		Marcado	6	6	0,001	0,036
		Ranurado	30	6	0,001	0,18
		Laminado	490	2	0,002	1,96
		Lijado	350	2	0,002	1,4
		Encolado	350	1	0,001	0,35
Tablero lateral estructura taburete	4	Corte	350	2	0,001	0,7
		Marcado	6	6	0,001	0,036
		Ranurado	30	6	0,001	0,18
		Laminado	350	2	0,002	1,4
		Lijado	140	2	0,002	0,56
		Encolado	320	1	0,001	0,32
Tablero superior estructura taburete	2	Corte	490	2	0,001	0,98
		Marcado	6	6	0,001	0,036
		Ranurado	30	6	0,001	0,18
		Laminado	490	2	0,002	1,96
		Lijado	350	2	0,002	1,4
		Encolado	350	1	0,001	0,35
Tablero inferior cajón taburete	2	Corte	400	2	0,001	0,8
		Marcado	6	6	0,001	0,036
		Ranurado	30	6	0,001	0,18
		Laminado	400	2	0,002	1,6
		Lijado	300	2	0,002	1,2
		Encolado	300	1	0,001	0,3
Tablero lateral cajón taburete	4	Corte	400	2	0,001	0,8
		Marcado	40	3	0,001	0,12
		Ranurado	100	3	0,001	0,3
		Laminado	600	1	0,002	1,2
		Lijado	800	1	0,002	1,6
		Encolado	300	1	0,001	0,03
Tablero delantero cajón taburete	2	Corte	430	2	0,001	0,86
		Laminado	630	2	0,002	2,52
		Lijado	140	2	0,002	0,56
		Encolado	430	1	0,001	0,43
Tablero posterior cajón taburete	2	Corte	430	2	0,001	0,86
		Laminado	630	2	0,002	2,52

		Lijado	140	2	0,002	0,56
		Encolado	430	1	0,001	0,43
Pata taburete	8	Corte	300	2	0,001	0,6
		Lijado	300	2	0,002	1,2
		Tapa poros		1	0,8	0,8
		Encolado	40	4	0,001	0,16
		Barnizado		1	0,8	0,8
	1	Embalaje	1000	1	0,001	1

Tabla 3: Mediciones operaciones

\*Se calcula la cantidad de material que se necesita procesar, es decir, se calculan las dimensiones del tablero que la maquina va a trabajar. Por ejemplo, el tamaño de operación para el mecanizado de corte de la base de la barra se calculará a partir de su perímetro (mide 1200 mm de largo y 400 mm de ancho) ya que esta operación se lleva a cabo con dos cortes. Hay tiempos como el barnizado o el tapaporos que son estimativos y por tanto no tienen tamaño de operación.

Tiempo de operación y mano de obra (min)									
Barra									
Corte	Marcado	Ranurado	Fresado	Laminado	Lijado	Encolado	Barnizado	Tapaporos	Embalaje
2,4	0,09	0,45	2,4	2,4	1,6	0,4	0,7	0,7	
0,8	0,03	0,15	0,12	0,8	0,54	0,4	0,7	0,7	
0,74	0,03	0,15		0,74	0,42	0,37	0,7	0,7	
1	0,096	0,48		1	1,48	0,5			
0,74	0,018	0,09		0,74	0,34	0,37			
1,1	0,03	0,15		1,1	0,4	0,55			
1	0,03	0,15		0,05	0,2	0,5			
1,58	0,006	0,03			3,16	0,06			
1,58	0,006	0,03			3,16	0,06			
0,36	0,012	0,06			0,12	0,04			
2,4					4,8				
13,7	0,348	1,74	2,52	6,83	16,22	3,25	2,1	2,1	1'2

Tabla 4: Suma operaciones barra



Tiempo de operación y mano de obra (min)									
Mesa									
Corte	Marcado	Ranurado	Fresado	Laminado	Lijado	Encolado	Barnizado	Tapaporos	Embalaje
2,2					0,4	0,24	0,8	0,8	
1,48					2,96	0,12	0,8	0,8	
1,48					2,96	0,12			
5,16			0,48	1,1	6,32	0,48	1,6	1,6	1,1

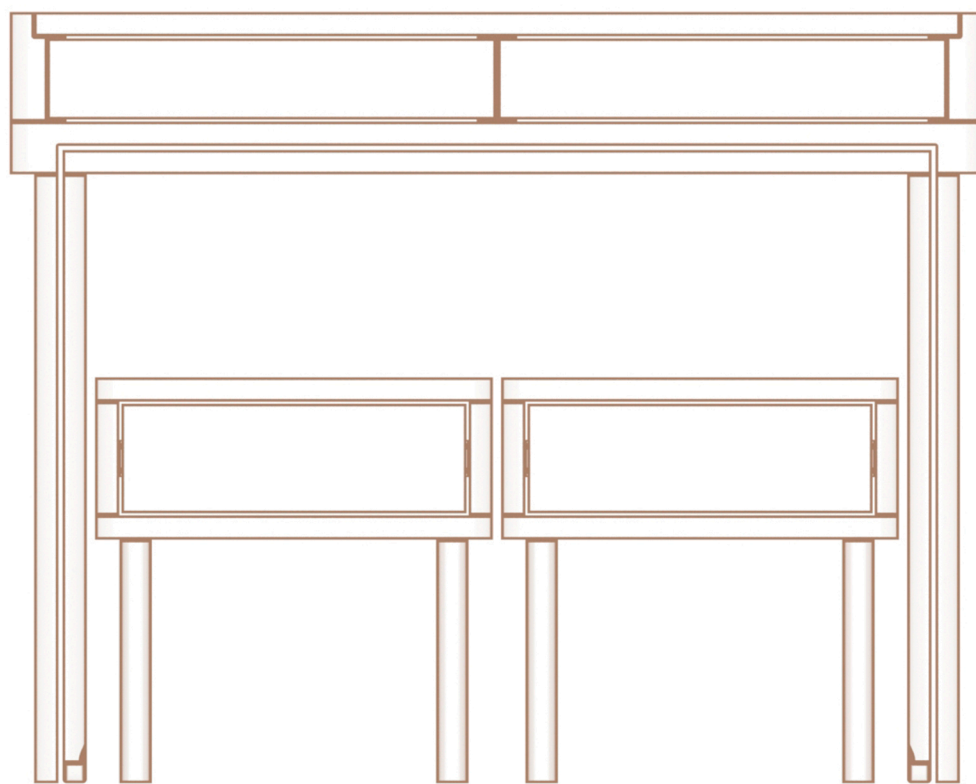
Tabla 5: Suma operaciones mesa

Tiempo de operación y mano de obra (min)									
Taburete									
Corte	Marcado	Ranurado	Fresado	Laminado	Lijado	Encolado	Barnizado	Tapaporos	Embalaje
0,98	0,036	0,18		1,96	1,4	0,35			
0,7	0,036	0,18		1,4	0,56	0,32			
0,98	0,036	0,18		1,96	1,4	0,35			
0,8	0,036	0,18		1,6	1,2	0,3			
0,8	0,12	0,3		1,2	1,6	0,001			
0,86				2,52	0,56	0,43			
0,86				2,52	0,56	0,43			
0,6					1,2	0,16			
6,58	0,264	1,02	0,32	13,16	8,48	2,341	0,8	0,8	1

Tabla 6: Suma operaciones taburete



DISEÑO DE MOBILIARIO MODULAR PARA HOGARES PEQUEÑOS  
GRADO EN INGENIERÍA EN DISEÑO INDUSTRIAL Y DESARROLLO DE PRODUCTOS



# PRESUPUESTO

TUTORA: GRACIA MARÍA BRUSCAS BELLIDO

ALUMNA: ALBA GIMENO GÓMEZ

SEPTIEMBRE DE 2016



# ÍNDICE

6.1. Precio unitario de los materiales, elementos auxiliares y mano de obra	4
6.2. Costes de los elementos constitutivos	5
6.2.1. Materiales	5
6.2.2. Elementos auxiliares	6
6.3. Costes de las operaciones	7
6.4. Precio de venta	8
6.5. Beneficios y rentabilidad	9



## 6.1. Precio unitario de los materiales, elementos auxiliares y mano de obra

Para el elemento diseñado hay que calcular el coste de materiales, a partir de los costes de materias primas y de las medidas de las piezas en el diseño realizado, o el número de unidades, según proceda la pieza. Los materiales y elementos auxiliares van a ser obtenidos de las siguientes empresas: Gabarró, Bricca, Accuride, Leroy Merlin, Kartox y Rajapack. Por consiguiente, los precios que se tendrán en cuenta serán los siguientes:

Materiales	Coste (€/m <sup>2</sup> )
Tablero partículas melamina (e. 15 mm)	7,00
Tablero partículas melamina (e. 30 mm)	10,00
Tablero fibras melamina (e. 30 mm)	12,00
Tablero roble (e. 30 mm)	16,00
Tablero roble (e. 40 mm)	20,00
Tablero formica (e. 30 mm)	30,00
Film plástico de burbujas	0,40

Tabla 1: Listado de materiales y su precio unitario

Elementos auxiliares	Coste (€/Ud.)
Caja cartón barra	7,45
Caja cartón mesa	6,63
Caja cartón taburetes	5,04
Ruedas	4,41
Guías barra	6,80
Guías taburete	5,90
Tubillones	0,02
Tornillos	0,03

Tabla 2: Listado de elementos auxiliares y su precio unitario

Para la fabricación el cálculo del coste se va a realizar teniendo en cuenta que el proceso de fabricación se lleva a cabo con máquinas convencionales, en las cuales es necesario mano de obra y el tiempo invertido es mayor que en procesos de control numérico automatizados, por tanto saldrá un coste también mayor, de este modo se asegura que el dinero invertido en este proceso será suficiente.

Procesos	Coste (€/h)
Regruesado	50
Corte/Mecanizado	100
Perforado/Ranurado	100
Fresado	100
Laminado	50
Taladrado	40
Marcado tubillones	20
Lijado	50
Tapa poros	20
Encolado	50
Barnizado	30
Embalaje	10

Tabla 3: Listado de procesos y su precio unitario

## 6.2. Costes de los elementos constitutivos

### 6.2.1. Materiales

Material	Cantidad (m <sup>2</sup> )	Coste unitario (€/m <sup>2</sup> )	Coste (€)
<b>Barra</b>			
Tablero partículas melamina (e. 15 mm)	1,604	7	11,228
Tablero partículas melamina (e. 30 mm)	1,586	10	15,860
Tablero roble (e. 30 mm)	0,576	16	9,216
Tablero formica (e. 30 mm)	1,005	30	30,150
			66,454
<b>Mesa</b>			
Tablero partículas melamina (e. 30 mm)	0,946	10	9,460
Tablero roble (e. 30 mm)	0,492	16	7,872
			17,332
<b>Taburetes</b>			
Tablero partículas melamina (e. 15 mm)	1,414	7	9,898
Tablero fibras melamina (e. 30 mm)	1,984	12	23,808



Tablero roble (e. 40 mm)	0,384	20	7,680
			41,386

Tabla 4: Costes de los materiales

### 6.2.2. Elementos auxiliares

Elemento	Cantidad (Uds.)	Coste unitario (€/Ud.)	Coste (€)
<b>Barra</b>			
Guías barra	4	5,80	23,20
Tornillos guías	24	0,03	0,72
Tubillones	51	0,02	1,02
Caja cartón barra	1	7,45	7,45
Film plástico de burbujas	10	0,40	4,00
			36,39
<b>Mesa</b>			
Tornillos ruedas	4	0,45	1,80
Ruedas	4	4,41	17,64
Caja cartón mesa	1	6,63	6,63
Film plástico de burbujas	9	0,40	3,60
			29,67
<b>Taburetes</b>			
Guías taburete	4	4,90	19,60
Tornillos guías M4	24	0,03	0,72
Tubillones	18	0,02	0,36
Caja cartón taburetes	1	5,04	5,04
Film plástico de burbujas	7	0,40	2,80
			28,52

Tabla 5: Costes de los elementos auxiliares

Coste total (materia prima y componentes) de la barra:

$$66,45 + 36,39 = 102,84 \text{ €}$$

Coste total (materia prima y componentes) de la mesa:

$$17,33 + 29,67 = 47,00 \text{ €}$$

Coste total (materia prima y componentes) de los taburetes:

$$41,39 + 28,52 = 69,91 \text{ €}$$

Coste total (materia prima y componentes) del producto entero:

$$219,75 \text{ €}$$

### 6.3. Costes de las operaciones

Operación	Duración (min)	Coste unitario (€/h)	Coste (€)
<b>Barra</b>			
Mecanizado	13,7	100	22,83
Marcado	0,348	20	0,12
Ranurado	1,74	100	2,90
Fresado	2,52	100	4,20
Laminado	6,83	50	5,69
Lijado	16,22	50	13,52
Tapaporos	2,1	20	0,70
Encolado	3,25	50	2,71
Barnizado	2,1	30	1,05
Embalaje	1,2	10	0,20
			53,92
<b>Mesa</b>			
Mecanizado	5,16	100	8,60
Marcado	0	20	0,00
Ranurado	0	100	0,00
Fresado	0,48	100	0,80
Laminado	1,1	50	0,92
Lijado	6,32	50	5,27
Tapaporos	1,6	20	0,53
Encolado	0,48	50	0,40
Barnizado	1,6	30	0,80
Embalaje	1,1	10	0,18
			17,50
<b>Taburetes</b>			
Mecanizado	6,58	100	10,97
Marcado	0,264	20	0,09
Ranurado	1,02	100	1,70
Fresado	0,32	100	0,53
Laminado	13,16	50	10,97
Lijado	8,48	50	7,07
Tapaporos	0,8	20	0,27
Encolado	2,341	50	1,95
Barnizado	0,8	30	0,40
Embalaje	1	10	0,17
			34,11

Tabla 6: Costes de las operaciones

Coste total (operaciones) del producto entero: 105,53 €

## 6.4. Precio de venta

Presupuesto barra	€
Coste total material	102,84
Coste total operaciones directas de fabricación	53,92
Coste directo fabricación	156,76
Coste indirecto fabricación	67,18
Coste total fábrica	223,94
Coste venta a distribuidores	407,17
<b>PRECIO DE VENTA</b>	<b>814,34</b>
IVA 21%	146,58
<b>PVP + IVA</b>	<b>960,92</b>

Tabla 7: Presupuesto barra

Presupuesto mesa	€
Coste total material	47,00
Coste total operaciones directas de fabricación	17,50
Coste directo fabricación	64,50
Coste indirecto fabricación	27,64
Coste total fábrica	92,14
Coste venta a distribuidores	167,53
<b>PRECIO DE VENTA</b>	<b>335,07</b>
IVA 21%	60,31
<b>PVP + IVA</b>	<b>395,38</b>

Tabla 8: Presupuesto mesa

Presupuesto taburetes	€
Coste total material	69,91
Coste total operaciones directas de fabricación	34,11
Coste directo fabricación	104,02
Coste indirecto fabricación	44,58
Coste total fábrica	148,60
Coste venta a distribuidores	270,18
<b>PRECIO DE VENTA</b>	<b>540,36</b>
IVA 21%	97,27
<b>PVP + IVA</b>	<b>637,63</b>

Tabla 9: Presupuesto taburetes

Presupuesto producto completo	€
Coste total material	219,75
Coste total operaciones directas de fabricación	105,53
Coste directo fabricación	325,28
Coste indirecto fabricación	139,41
Coste total fábrica	464,69
Coste venta a distribuidores	844,88
PRECIO DE VENTA	1689,77
IVA 21%	304,16
PVP + IVA	1.993,93

Tabla 10: Presupuesto producto completo

## 6.5. Beneficios y rentabilidad

El beneficio va a estar relacionado con los ingresos que recibe la empresa cuando vende el producto. Se va a tener en cuenta un periodo de tiempo de tres años, una inversión de 10.000 € y una fabricación de 350 unidades. Los gastos totales serán el coste total de fábrica junto con el coste de venta a distribuidores. Los ingresos serán el precio de venta por unidades vendidas. Se tendrán en cuenta los impuestos del 30%, con lo que el beneficio neto será el beneficio bruto, ingresos menos gastos, y menos impuestos. También se tendrán en cuenta los fondos con un valor de 1.000€ en amortizaciones por año.

	Inicio	Año 1	Año 2	Año 3
Inversión	10.000	0	0	0
Unidades producción	0	100	200	50
Gastos		130.957	261.914	65.479
Ingresos		168.977	337.954	84.486
Beneficio bruto		38.020	76.040	19.007
Impuestos		11.406	22.812	5.702
Beneficio neto		26.614	53.228	13.305
Fondos		27.614	54.228	14.305
Flujo Caja	-10.000	27.614	54.228	14.305

Tabla 11: Beneficios

Para hacer un pequeño estudio de rentabilidad sobre el producto se va a hacer el cálculo del “Pay Back”, que es el tiempo para recobrar el capital invertido, así se puede saber el tiempo necesario para recuperar la inversión realizada, y la tasa de rendimiento contable que es el beneficio promedio anual dividido entre la inversión media, siendo la inversión media la inversión inicial más el valor residual que es 0 en este caso. El beneficio promedio anual será la media de los beneficios netos. Por otro lado el ratio de beneficio coste es el beneficio total, la suma del beneficio neto, dividido por la inversión, así se determinará el beneficio por capital invertido en el proyecto.

Beneficio promedio anual	31.049	
Inversión	20.000	
PAY BACK	0,644	(8 meses)
Inversión media	10.000	
Tasa rendimiento contable	3,105	
Beneficio	93.147	
Ratio coste beneficio	4,657	

*Tabla 12: Rentabilidad*

