

UNIVERSITAT JAUME I

Escuela Superior de Tecnología i Ciencias Experimentales



INGENIERIA AGROALIMENTARIA

Y DEL MEDIO RURAL

**PLANIFICACIÓN DE UNA PLANTACIÓN DE CULTIVO
DE MELOCOTONERO EN EL TÉRMINO MUNICIPAL DE
BENICASIM**

Estudiante: Laura Ferrando Cansino

Tutor/a: Gemma Camañes Querol

Convocatoria: Octubre 2016

1. MEMORIA.	
1.1. Antecedentes y promotor.....	4
1.2. Objeto del proyecto.....	4
1.3. Justificación de las actuaciones.....	5
1.4. Localización y descripción de la zona a transformar.....	5
1.4.1. Localización.....	5
1.4.2. Climatología.....	6
1.4.3. Geología y edafología.....	7
1.4.4. Hidrogeología.....	9
1.5. Ingeniería del proyecto.....	11
1.5.1. Ingeniería de diseño.....	11
1.5.2. Superficie objeto del proyecto.....	11
1.5.3. Cartografía y topografía.....	12
1.5.4. Sistema de organización del riego.....	12
1.5.5. Necesidades de agua.....	13
1.6. Diseño de la plantación e hidráulico.....	13
1.7. Descripción de las obras a realizar.....	14
1.8. Estudio ambiental.....	19
1.9. Estudio de seguridad y salud.....	19
1.10. Estudio geotécnico.....	19
1.11. Plazo de ejecución.....	19
1.12. Presupuesto.....	19

ANEXOS A LA MEMORIA.

2. PLANOS.

3. PLIEGO DE CONDICIONES.

4. MEDICIONES.

5. PRESUPUESTO.

1. MEMORIA

1.1. Antecedentes y promotor

En el municipio de Benicasim, se localizan un conjunto de parcelas abandonadas desde hace años en un total de 9,96 hectáreas de superficie.

La Sociedad Limitada Gimeno Agrícola adquirió las fincas en el año 2010, meses después de que se fundara. Sus actividades son la explotación, compraventa y arrendamiento no financiero de terrenos rústicos de cualquier clase y la prestación de cualquier servicio agropecuario.

En el año 2000 las fincas son adquiridas por la empresa LUBASA con el propósito de realizar un proyecto unificador de las parcelas, construyendo en ellas un campo de golf. Los procesos de urbanización no pueden empezar hasta que la Generalitat Valenciana autorice las licencias necesarias.

En el año 2002, los trámites para la construcción de dicho campo de golf siguen paralizados debido a que la Conselleria no autoriza las licencias necesarias, y LUBASA no tiene el presupuesto requerido, por lo que el proyecto se abandona

Finalmente, en el año 2010 es cuando la sociedad Gimeno Agrícola decide retomar las riendas de las fincas para poder obtener un beneficio de ellas. Para ello empieza a redactar el proyecto de transformación, pero es en el año 2014, basándose en la Ley 5/2014, 25 de Julio cuando se presenta ante la Generalitat, para obtener las licencias y el permiso.

Actualmente en las fincas se pueden observar varios cultivos como son la clementina, el olivo y el almendro, además de gran cantidad de malas hierbas que impiden el paso por los caminos habilitados en las fincas, esto se debe al poco mantenimiento que han tenido las fincas en los últimos años.

Con estos antecedentes se redacta el siguiente proyecto de plantación e instalación de riego por goteo para el cultivo del melocotonero. Este proyecto servirá para realizar las obras e instalaciones necesarias para poner la finca en cultivo y obtener las licencias correspondientes para la realización de las mismas.

Respecto al promotor de las fincas del proyecto es Juan Gimeno Tárrega perteneciente a la Sociedad Agrícola Gimeno, con NIF: 24031903-G.

Domicilio social: Calle trinidad, 75, Castellón.

1.2. Objeto del proyecto.

El presente proyecto tiene como objetivo principal la transformación de parcelas en desuso en el término municipal de Benicasim, para obtener un mayor rendimiento con la implantación de un nuevo cultivo, el melocotonero. Se cultivaran las variedades Spring lady y Catherine y se instalaran las instalaciones indispensables.

Actualmente en las parcelas se puede observar variedad de cultivos como son almendros, clementinas, y olivos en desuso durante años, por lo que se pretende unificar las

parcelas y preparar el terreno para esta nueva plantación, dado que las condiciones climatológicas y edafológicas permite el uso de estas variedades.

Finalmente para la realización de todas las acciones como será la construcción de la nave, plantación del cultivo o trabajos en la tierra será necesario obtener los permisos, por parte de la administración para llevar a cabo todas las actuaciones necesarias.

1.3. Justificación de las actuaciones

La finalidad de este proyecto es recuperar el terreno para la plantación del cultivo del melocotonero, dado que las condiciones son óptimas.

La finca realizará una importante inversión para la plantación del cultivo de melocotonero en 9,96 ha, siendo una superficie pequeña al principio, pero que con el paso del tiempo se podría ampliar debido a la disponibilidad de parcelas cercanas. La elección del melocotonero se debe principalmente por ser uno de los cultivos más tecnificados y expandido por el mundo, además de que España es uno de los mayores productores de este cultivo, ya bien sea para mercado interior o para la industria.

Además en la provincia de Castelló se ha disminuido la superficie del cultivo, 401 ha en el año 2013, 373 ha en el año 2014, y 370 ha en el año 2015, datos obtenidos por el Informe del Sector Agrario Valenciano de la Generalitat Valenciana, y como consecuencia la producción en los últimos años va decayendo, por lo que esto será un aliciente más para llevar a cabo este proyecto.

Asimismo será necesario la reconstrucción y ampliación de la caseta situada en el parcela 139, debido a la necesidad de almacenar la maquinaria y parte de la cosecha, así como la habilitación de una zona para los empleados. Por otro lado, hay que tener en cuenta que será necesario el diseño de un sistema de riego, debido a que para obtener una óptima producción se requiere precipitaciones superiores a las que se obtienen en este municipio. Además los meses que requieren mayor aporte de agua coinciden con los meses de mayor escasez de lluvia.

1.4 Localización y descripción de la zona a transformar

1.4.1 Localización de las parcelas

La ubicación de todas las parcelas se puede observar en el Polígono 7 Parcelas 129, 131, 132, 136, 137, 138, 139, 270, 271, 286 y 301 en el término municipal de Benicasim, provincia de Castellón. A continuación se muestran las referencias catastrales de todas ellas:

- **Polígono 7 Parcela 129** cuya referencia catastral es 12028A007001290000PJ, con una superficie de 2.776 m².
- **Polígono 7 Parcela 131** cuya referencia catastral es 12028A007001310000PI, con una superficie de 12.987 m².
- **Polígono 7 Parcela 132** cuya referencia catastral es 12028A007001320000PJ, con una superficie de 15.015 m².

- **Polígono 7 Parcela 136** cuya referencia catastral es 12028A007001360000PU, con una superficie de 5.898 m².
- **Polígono 7 Parcela 137** cuya referencia catastral es 12028A007001370000PH, con una superficie de 34.096 m².
- **Polígono 7 Parcela 138** cuya referencia catastral es 12028A007001380000PW, con una superficie de 8.685 m².
- **Polígono 7 Parcela 139** cuya referencia catastral es 12028A007001390000PA, con una superficie de 5.370 m².
- **Polígono 7 Parcela 270** cuya referencia catastral es 12028A007002700000PW, con una superficie de 621 m².
- **Polígono 7 Parcela 271** cuya referencia catastral es 12028A007002710000PA, con una superficie de 642 m².
- **Polígono 7 Parcela 286** cuya referencia catastral es 12028A007002860000PR, con una superficie de 11.945 m².
- **Polígono 7 Parcela 301** cuya referencia catastral es 12028A007003010000PA, con una superficie de 1.605 m².

1.4.2 Climatología

Es necesario realizar un estudio macroclimático, microclimático y mesoclimático para conocer la climatología del entorno de las parcelas.

Para ello, se han empleado los datos procedentes de la estación meteorológica de Benadresa (Castellón de la plana), tabla 1, situada aproximadamente a unos 19 km de la ubicación de las parcelas, ya que en el municipio de Benicasim se pueden encontrar dos pequeñas estaciones meteorológicas, la del CEIP Palmeral y la de Windguru situada en el Club de Vela. El problema de ambas estaciones es que son independientes a la Agencia Estatal de Meteorología por lo que los datos pueden llegar a no ser fiables al 100%.

Estación	Altitud	Latitud	Longitud
Benadresa (Castellón)	27 metros	39º 59' 11'' N	0º 2' 12' O

Tabla 1: Datos de la estación meteorológica. Fuente: AEMET

Por otro lado, tenemos que tener en cuenta en que termoclima y ombroclima están situadas las parcelas. Para ello, sabiendo que el termoclima se establece en función de las temperaturas mínimas, máximas o medias, tanto mensual como anual y de la altitud respecto al nivel del mar, mientras que el ombroclima se establecerá en función de las precipitaciones, estando directamente ligado con la evapotranspiración e indirectamente con el aumento de temperatura. Dado que en Benicasim no se cuenta con una estación fiable, y la estación más próxima no sería completamente representativa de la ubicación de las parcelas, no podemos establecer un gradiente térmico de la zona. De todas maneras, conociendo la altitud del municipio se puede hacer una aproximación mediante los pisos bioclimáticos:

- **Piso termomediterráneo:** se encuentra ampliamente representado en las áreas litorales del territorio, situándose entre el nivel del mar y 400-500m, y temperaturas medias anuales entre 17-19 °C.

- **Ombroclima Seco:** predominante en la mayoría de la comunidad, siendo la precipitación anual entre 350 y 600 mm.

Así, podemos concluir que las parcelas al ubicarse en este tipo de termoclima, su gradiente será caracterizado por:

- **Temperatura media anual > 16°C**
- **Temperatura media de las máximas del mes más frío > 13°C**
- **Temperatura media de las mínimas del mes más frío > 5°C**
- **Temperatura media del mes más frío > 9°C**
- **Media de las mínimas absolutas del mes más frío > -3°C**
- **Meses en lo que, estadísticamente, son posibles las heladas: entre Diciembre y Febrero**

A continuación se refleja los datos termométricos correspondientes con la zona.

Para ello, el municipio de Benicasim está situado a 40º de latitud y a 15 m s.n.m, y se caracteriza por un clima mediterráneo al igual que el resto de pueblos costeros de la provincia de Castellón. Este clima se caracteriza por los anticiclones subtropicales y el frente polar, así pues las masas de aire que predominan son de tipo tropical marítimo, siendo cálidas y relativamente húmedas, las de tipo tropical continental, siendo cálidas y secas, y las de tipo polar continental, siendo más frías y secas. Por lo que, las épocas lluviosas tienen lugar en otoño y primavera procedentes del frente polar. Durante la primavera este frente polar sube de sur a norte de la península, mientras que en otoño ocurre en sentido opuesto. Cabe destacar que en los pueblos costeros, como Benicasim, debido al calentamiento del mar, durante estas épocas de lluvias se puede generar la gota fría. Por lo que respecta al invierno es una época de pocas precipitaciones, pero lo característico de este clima es la época estival debido a su aridez y altas temperaturas, aunque a finales de verano son frecuentes las tormentas.

Por último, destacar la precipitación es de 447 mm al año, el mes más seco del año es Julio, con una media de 13,5 mm y el que mayor precipitación tiene es Octubre, con una media de 82 mm. Asimismo la temperatura media es de 17,1°C, siendo agosto el mes más caluroso con máxima de 30°C, y Enero el mes más frío pudiendo llegar a alcanzarse temperaturas inferiores a 0°C, llegando en algunos casos a producirse nevadas de poca intensidad y duración en las montañas próximas a las parcelas. Además se tendrán en cuenta las horas de frío acumuladas a lo largo del año, 799 horas en el año 2015, ya que este tipo de cultivo requiere entre 400-800 horas, dependiendo de la variedad que se seleccione.

1.4.3 Edafología y geología

Para poder determinar tanto la edafología y la geología de las parcelas nos hemos basado en el Instituto Geológico y Minero de España, ya que proporciona los mapas necesarios detallando la clasificación de los distintos tipos de suelos presentes, así como la edad de las rocas o sedimentos que se pueden encontrar a lo largo del municipio.

Edafología

El suelo es uno de los elementos más importantes a la hora de la implantación de un cultivo, ya que está interactuando con la topografía, el clima, el tiempo y los organismos vivos, por lo que pueden variar sus propiedades como la textura, estructura, porosidad o permeabilidad entre otras. Además es un nexo de unión entre los factores bióticos y abióticos, permitiendo así crear un hábitat para el desarrollo de plantas.

Por consiguiente, para poder detallar la edafología de la zona de las parcelas, nos hemos basado en los mapas de la FAO (FAO & UNESCO 1978).

Concretamente, a lo largo del municipio podemos observar varios tipos de suelos como son Leptosoles, Lixisoles, Cambisoles y Acrisoles, debido a la diferencia de altitud presente. En la zona de parcelas observamos cambisoles.

Cambisoles: este grupo de suelos está bajo la influencia de la glaciación durante el Pleistoceno, en parte porque el material parental del suelo es aún joven, pero también porque la formación del suelo en las regiones frías es relativamente lento. Además se podemos encontrar diferentes subdivisiones dependiendo principalmente del espesor del terreno, de la pedregosidad y de la topografía. Se observa una débil coloración de color marrón debido a la transformación del material del suelo, además la estructura se empieza a formar por debajo del horizonte superficial.

Los materiales que se pueden encontrar son de tamaño medio y textura fina derivados de una amplia gama de rocas, sobre todo coluvial, aluvial o depósitos eólicos. Asimismo suelen tener buena estabilidad estructural, alta porosidad, buena capacidad de retención de agua y buen drenaje interno. Por otro lado, tienen una reacción neutra- débilmente ácida del suelo, consiguiéndose así una satisfactoria fertilidad y una fauna del suelo.

Geología

A lo largo de todo el municipio se pueden observar diferentes elementos estratigráficos, debido a la diversidad que se puede encontrar en el paraje del Desierto de las Palmas, siendo el de mayor extensión el Cretáceo, después podemos observar en las llanuras el pleistoceno, y en menor extensión se encuentran superficies pertenecientes al triásico, oligoceno y paleozoico.

Concretamente, los materiales que afloran en la zona de las parcelas, pertenecen al período del Cuaternario, y a la época del Pleistoceno.

Pleistoceno

El pleistoceno (aproximadamente hace unos 1,8 millones de años y 10.000 años antes que la actualidad) se inicia con el comienzo del período del cuaternario, siendo definido por el tamaño de las especies de moluscos y crustáceos aún vivos. Esta época es llamada como la era del hombre, ya que tiene la teoría que los humanos evolucionaron en ella, además se caracterizó por la extensión de hielo en forma de glaciares sobre gran parte de superficie terrestre del planeta.

1.4.4 Hidrogeología

El instituto geológico y minero de España incluye al municipio de Benicasim en el sistema acuífero nº 56 denominado Sierra de Espadán –Plana de Castellón- Plana de Sagunto, año 1988. Este sistema ocupa una superficie de 3.250 km², y presenta una forma más o menos triangular, observándose en los vértices los municipios de Landete, Puçol y Benicasim.

La red de drenaje está constituida por 3 ríos fundamentalmente el Turia, el Palancia y el Mijares, siendo este último de nuestro interés. Este río discurre cercano al límite septentrional del sistema para adentrarse aguas abajo al embalse de Sihar, en la plana de Castellón (Figura 1)

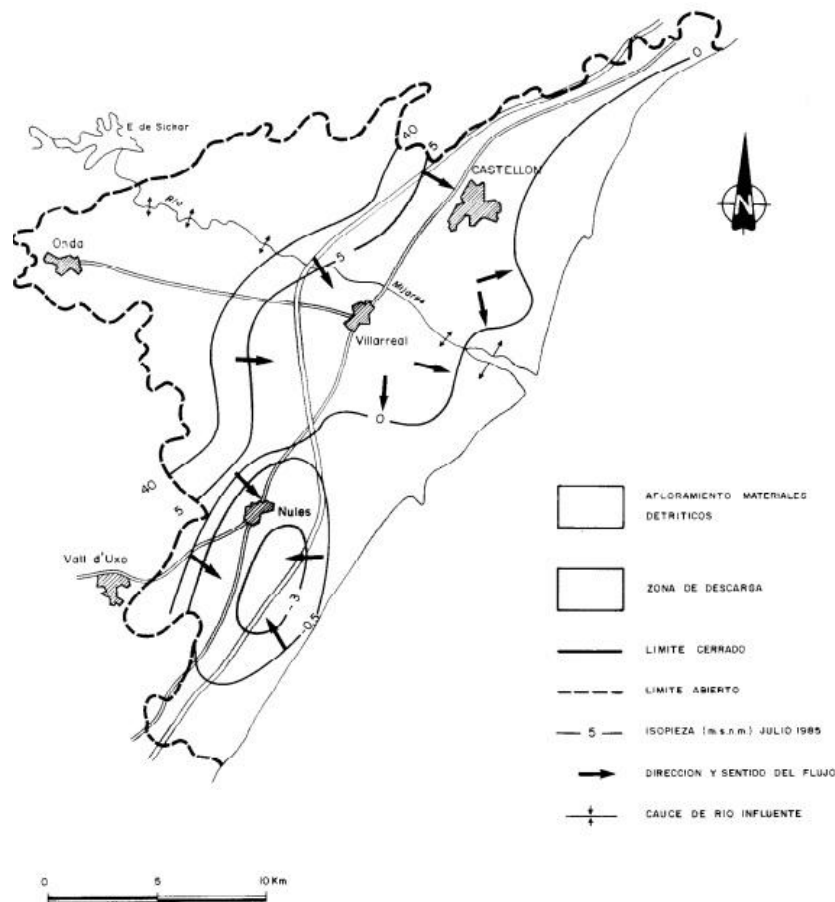


Figura 1 subsistema acuífero de la Plana de Castellón. S.A 56 Fuente: Instituto Geológico y Minero de España

Este subsistema ocupa una extensión de 462 km², situada prácticamente entre el nivel del mar y la cota de 130 al tratarse de una zona costera. En este caso la red de drenaje está formada principalmente por los ríos Seco, Belcaire, Mijares y su afluente la Rambla de la Viuda, aunque el único que presenta escorrentía de forma continua es el Mijares.

Se trata de un acuífero poroso el cual está constituido principalmente por sedimentos pliocuaternarios, compuestos por gravas, arenas y conglomerados de textura arcillo-limosa. Por otro lado, hay que tener en cuenta el uso de las aguas subterráneas, observando así el balance hídrico (Tabla 2)

Entradas

- Agua procedente de las calizas cretácicas del sistema 55, situado entre Onda y Borriol.
- Infiltraciones de lluvia o excedentes de regadíos en el río Mijares.

Salidas

- Dotación de regadíos y bombeos tanto urbanos como industriales.
- Salidas al mar
- Drenajes de las marjalerías de Castellón, Benicasim, Chilches y Almenara.

Entradas	(Hm ³ /año)	Salidas	(Hm ³ /año)
Entrada sistema 55	190	Bombeo	230
Infiltración lluvia	20	Salida al mar	40
Infiltración riego	90	Salida río	30
Total	300	Total	300

Tabla 2. Balance hídrico Subsistema Plana de Castellón. Fuente: Instituto Geológico y Minero de España

Finalmente, una vez conocido el acuífero, hay que ver si la accesibilidad alta, media, baja o muy baja. Para ello, hay que basarse en el proceso metodológico que realizó la Generalitat Valenciana, en el año 1998. A continuación se dispondrán las variables que condicionan la accesibilidad de los acuíferos (Tabla 3).

Clase de Accesibilidad	Disponibilidad Recursos	Calidad de Recursos	Rendimiento Captación	Altura de elevación	Accesibilidad Territorial
Alta	Cauces permanentes Acuífero regional	Agua potable	> 5 l/s/m	<150 m	Acceso existente
Media	Cauce semipermanente Acuífero local colgados	Agua excepcional	0,1-5 l/s/m	100-200m	Sin acceso Zona alomada
Baja	Cauces estacionales Acuíferos colgados muy reducidos	Salobre	0,01-0,1 l/s/m	200-350m	Sin acceso actual Zona abrupta
Muy baja	Sin cauce/sin acuíferos Aguas congénitas	Salina	<0,01 l/s/m	>350 m	Sin acceso actual Zona muy abrupta

Tabla 3. Clasificación de las variables de accesibilidad a los recursos hídricos. Fuente: Generalitat Valenciana

En las parcelas del proyecto la accesibilidad es **alta**, debido a lo mencionado anteriormente, el mijares es un río de cauce continuo y el caudal suele oscilar entre 10 y 20 l/s/m.

Por otro lado, hay que tener en cuenta la hidrología superficial del municipio, que se caracteriza por la presencia del barranco Farcha, se observa muy próximo a las parcelas. El nacimiento se observa a los pies del Nuevo Convento del Desierto de las Palmas y desemboca en el mar, al sur del casco urbano de la población. En este caso la accesibilidad sería muy baja, debido a la inexistencia de cauce, únicamente se observa caudal en la temporada de lluvias torrenciales.

1.5 Ingeniería de proyecto

1.5.1 Ingeniería de diseño

El proyecto tiene como objetivo la implantación de un cultivo de melocotonero, para poder aprovechar el terreno que está en desuso y recuperar un cultivo que se está perdiendo con el paso del tiempo en la provincia de Castellón de la Plana.

Concretamente la superficie disponible para establecer el cultivo es de 9,96 ha. En conjunto, las parcelas no suelen superar el 5% de pendiente, por lo que prácticamente son suelos regulares, excepto un par que tiene una pendiente de aproximadamente 7%, por lo que concluimos con que no son importantes desniveles que nos puedan dificultar el proyecto.

El diseño de las tuberías, debe ser ramificado debido a la separación existente entre algunas parcelas, además el agua deberá ser impulsada desde el cabezal de riego, siendo este el componente más importante debido a que en él se instalarán los demás sistemas para llevar el agua a los diferentes sectores. El cabezal de riego estará programado, y estará compuesto por el equipo de bombeo, de filtrado, y de inyección de fertilizantes.

Finalmente, será necesario hacer levantamientos topográficos mediante el GPS y la estación total, para poder delimitar con precisión el perímetro real y la planimetría de las parcelas.

1.5.2. Superficie objeto del proyecto.

La superficie total de las parcelas se desglosa de la siguiente manera:

Polígono 7

Parcela 129: 2.776 m² o 0,27 ha

Parcela 131: 12.987 m² o 1,29 ha

Parcela 132: 15.015 m² o 1,5 ha

Parcela 136: 5.898 m² o 0,58 ha

Parcela 137: 34.096 m² o 3,4 ha

Parcela 138: 8.685 m² o 0,86 ha

Parcela 139: 5.370 m² o 0,53 ha

Parcela 270: 621 m² o 0,06 ha

Parcela 271: 642 m² o 0,06 ha

Parcela 286: 11.945 m² o 1,19 ha

Parcela 301: 1.605 m² o 0,16 ha

Superficie total disponible: 99.640 m² o 9,96 ha

1.5.3. Cartografía y topografía.

Para poder detallar la cartografía y la topografía se han utilizado los siguientes métodos.

Para poder obtener una cartografía real de las parcelas, se han usado las ortofotos aéreas que nos proporciona el Instituto Geográfico Nacional. El objetivo de emplear esta metodología es poder obtener la máxima aproximación aérea real de las parcelas.

Por otro lado, para poder detallar el perímetro, se ha empleado una estación total TS16P 3" acompañada de un prisma para fijar los extremos de las parcelas. Mediante estos dos materiales se ha podido obtener un levantamiento del terreno de todas las parcelas juntas gracias a la regularidad de ellas.

1.5.4. Sistema de organización del riego.

La red de riego estará dividida de la siguiente manera:

- ✘ 5 sectores de riego lo más equilibrado posible, para homogeneizar al máximo el sistema de riego. El sector 1 contará con 694 árboles de la variedad Spring Lady, el sector 2 con 794 árboles de la variedad Catherine, sector 3 con 665 árboles Spring Lady, sector 4 con 820 árboles de la variedad Catherine y sector 5 con 848 árboles de la variedad Spring Lady.
- ✘ Contará con 3 tuberías principales. La primera alimentará las subunidades del sector 1 y 2, recorriendo el camino inferior que delimita las parcelas superiores. La segunda alimentará el sector 3, recorriendo también el camino inferior de las parcelas superiores, pero en dirección opuesta. Por último, la tercera alimentará el sector 4 y 5, en este caso recorrerá el camino superior de las parcelas inferiores.

Finalmente, desde el cabezal de riego, se instalará un programa de riego automatizado, para facilitar el sistema. Además contará con sistemas de filtrado, para limpiar el agua procedente del pozo y de depósitos para fertilizantes para inyectar el abono directamente a las tuberías.

1.5.5. Necesidades de agua.

El cálculo de las necesidades hídricas del cultivo del melocotonero se detallará en el Anexo I: Necesidades hídricas. A continuación se muestra, las necesidades de riego totales de todos los meses, reflejando así los meses en los que será necesario un aporte de agua. (Tabla 4)

	Eto	kc	KL	K2	K3	etc	Pef	NRn(mm/mes)	NRn(mm/día)	FL	Rp	NRt	UE	NRt(mm/día)	NRt(l/día/árbol)
E	36	0	0,714	0,9	1,2	0,00	24	0		0,84	0,8	0	0,9	0	0
F	39	0	0,714	0,9	1,2	0,00	20	0		0,84	0,8	0	0,9	0	0
M	75	0,403	0,714	0,9	1,2	23,31	24	0		0,84	0,8	0	0,9	0	0
A	97	0,47	0,714	0,9	1,2	35,16	36	0		0,84	0,8	0	0,9	0	0
M	125	0,605	0,714	0,9	1,2	58,32	51	7,82	0,25	0,84	0,8	0,32	0,9	0,35	7,00
Jn	148	0,538	0,714	0,9	1,2	61,40	16	45,60	1,52	0,84	0,8	1,90	0,9	2,11	42,22
Jl	156	0,538	0,714	0,9	1,2	64,72	5,9	58,82	1,90	0,84	0,8	2,37	0,9	2,64	52,70
Ag	136	0,538	0,714	0,9	1,2	56,42	12	44,42	1,43	0,84	0,8	1,79	0,9	1,99	39,80
S	93	0,538	0,714	0,9	1,2	38,58	61	0,00		0,84	0,8	0	0,9	0	0
O	66	0,538	0,714	0,9	1,2	27,38	38	0		0,84	0,8	0	0,9	0	0
N	41	0	0,714	0,9	1,2	0,00	37	0		0,84	0,8	0	0,9	0	0
D	32	0	0,714	0,9	1,2	0,00	23	0		0,84	0,8	0	0,9	0	0

Tabla 4. Necesidades de riego totales.

1.6. Diseño de la plantación y hidráulico.

El cultivo del melocotonero estará plantado en un marco de 5 x 4 metros, obteniendo así una densidad de 3855 árboles en las 9,96 ha.

Se plantarán dos variedades: **Spring lady** y **Catherine**, ambas injertadas en un portainjerto.

Spring lady: es una variedad vigorosa, pero productividad media, y es de excelente calidad para ser un fruto de maduración temprana. El fruto es color rojo, de firmeza buena, de buen sabor y aspecto atractivo. Florece la tercera semana de Marzo, y su época de maduración es la primera semana de junio.

Catherine: árbol muy vigoroso y productivo. Es una variedad semitemprana ya que se recoge a principios de agosto. El fruto es de color amarillo-anaranjado, con textura bastante firme y de buena calidad gustativa.

Para la elección del portainjerto es imprescindible tener en cuenta ciertos criterios, como son la vigorosidad, la compatibilidad con la variedad, resistencia a enfermedades, productividad o resistencia a salinidad.

Existe una gran variedad de portainjerto para este cultivo, los más utilizados son los híbridos, los francos y los ciruelos. Se ha seleccionado el patrón **GF-677**.

GF-677: es un híbrido entre *Prunus pérsica* y *Prunus dulcis*, ha sido obtenido de la estación INRA de Francia. Es el más utilizado actualmente debido a sus características, ya que

transmite un vigor alto a la variedad, es tolerante a la clorosis férrica y a la sequía. Su inconveniente es sensibilidad a nematodos.

Finalmente, una vez se han calculado las necesidades de riego, será necesario determinar el tipo de emisor, el número necesarios, el caudal de cada uno, el tiempo y frecuencia de riego.

Los cálculos necesarios se detallaran en el Anexo II: Parámetros de riego. En la Tabla 5, se muestran todos los parámetros necesarios para el diseño del riego del cultivo, en el mes más crítico, Junio.

	Melocotonero
NRt árbol/día (L)	52,44
Emisores/árbol	8
Intervalo (días)	2
t(h)	3h y 27'
Dosis (mm)	104,88

Tabla 5. Tiempo de riego

1.7. Descripción de las obras a realizar.

Es necesario realizar una serie de labores previas para preparar el terreno, antes de llevar a cabo la plantación del cultivo.

1) Será necesario arrancar los árboles de los cultivos anteriores y machacar el matorral que ha ido creciendo en los años de abandono de las parcelas. Una vez se haya despejado el terreno, se podrá empezar a preparar el suelo.

2) Se realizará un subsolado del terreno de profundidad de un 1 metro, para fragmentar los horizontes del suelo, para ello el vértice abre una galería y rompe la tierra situada por encima de ella. Con esto, se mejorará la penetración de las raíces debido a la rotura de las capas endurecidas y se facilitará la infiltración del agua para conseguir un bulbo húmedo. Debe realizarse con el suelo seco, ya que si el suelo está húmedo únicamente se hará un corte vertical.

3) Se realizará un aporte de enmiendas orgánicas de estiércol de vacuno de 60 Tm/ha para que el suelo esté dotado y sea de máximo rendimiento cuando se plante el cultivo.

4) Se realizará un arado del suelo para incorporar los restos de los cultivos anteriores y el aporte de materia orgánica que se ha realizado. Deberá realizarse a una profundidad de mínima de 30 cm, consiguiendo una uniformidad del terreno.

5) Para terminar de preparar el terreno, será necesario asegurarse eliminar los posibles terrones que hayan y hierbas, así como alisar el terreno para facilitar la posterior plantación. Para ello se empleará un cultivador con rulo desterronador.

6) Finalmente, se hará el marcaje de toda la parcela mediante estacas, para llevar a cabo la apertura de los hoyos para la plantación de los melocotoneros. Las dimensiones de los hoyos serán de 80 x 80 x 80 cm.

7) Instalación del sistema de riego, y construcción de la caseta de riego y almacén. Para la instalación del sistema de riego será necesario abrir zanjas de profundidad de 100 cm, para asegurarse que posteriormente no sufrirán deterioro con el paso de la maquinaria y anchura de 40 cm.

La red de distribución se ha calculado estableciendo las siguientes pautas:

- * La velocidad máxima y mínima admisibles del agua a través de la tubería es:
 $0,5 \text{ m/s} \leq V \leq 2,5 \text{ m/s}$.
- * Estableciendo una presión mínima para las tuberías portagotos.
- * Pérdida de carga en tuberías se calculará mediante la fórmula de Darcy.
- * Caudales de diseño de cada sector.

El sector de riego 1, está compuesto por:

- Laterales de PE, \varnothing exterior de 20 mm y \varnothing interior de 17 mm, requiere una presión al inicio de la tubería de 10,66 mca.
- Tubería secundaria de PE, \varnothing exterior de 40mm y \varnothing interior de 35,2mm, requiere una presión al inicio de la tubería de 15,63 mca.
- Tubería primaria de PVC, \varnothing exterior de 90 mm y \varnothing interior 84,6 mm.

El sector de riego 2, está compuesto por:

Subsector 2.1

- Laterales de PE, \varnothing exterior de 16 mm y \varnothing interior de 13,6 mm, requiere una presión al inicio de la tubería de 11,38 mca.
- Tubería secundaria de PE, \varnothing exterior de 63mm y \varnothing interior de 55,4mm, requiere una presión al inicio de la tubería de 15,48 mca.

Subsector 2.2

- Laterales de PE, \varnothing exterior de 16 mm y \varnothing interior de 13,6 mm, requiere una presión al inicio de la tubería de 11,38 mca.
- Tubería secundaria de PE, \varnothing exterior de 25mm y \varnothing interior de 21mm, requiere una presión al inicio de la tubería de 13,53 mca.

Subsector 2.3

- Laterales de PE, \varnothing exterior de 16 mm y \varnothing interior de 13,6 mm, requiere una presión al inicio de la tubería de 11,40 mca.
- Tubería secundaria de PE, \varnothing exterior de 63mm y \varnothing interior de 55,4mm, requiere una presión al inicio de la tubería de 15,48 mca, se comparte con el subsector 2.1.

Para todo el sector 2, la tubería primaria es de PVC, \varnothing exterior de 90 mm y \varnothing interior 84,6 mm, se comparte con el sector 1.

El sector de riego 3, está compuesto por:

Subsector 3.1

- Laterales de PE, \varnothing exterior de 20 mm y \varnothing interior de 17 mm, requiere una presión al inicio de la tubería de 10,52 mca.
- Tubería secundaria de PE, \varnothing exterior de 32 mm y \varnothing interior de 28 mm, requiere una presión al inicio de la tubería de 17,60 mca.

Subsector 3.2

- Laterales de PE, \varnothing exterior de 12 mm y \varnothing interior de 10 mm, requiere una presión al inicio de la tubería de 11,44 mca.
- Tubería secundaria de PE, \varnothing exterior de 32 mm y \varnothing interior de 28 mm, requiere una presión al inicio de la tubería de 15,07 mca.

Subsector 3.3

- Laterales de PE, \varnothing exterior de 12 mm y \varnothing interior de 10 mm, requiere una presión al inicio de la tubería de 10,62 mca.
- Tubería secundaria de PE, \varnothing exterior de 25 mm y \varnothing interior de 21 mm, requiere una presión al inicio de la tubería de 11,31 mca.

Subsector 3.4

- Laterales de PE, \varnothing exterior de 16 mm y \varnothing interior de 13,2 mm, requiere una presión al inicio de la tubería de 11,42 mca.
- Tubería secundaria de PE, \varnothing exterior de 32mm y \varnothing interior de 28mm, requiere una presión al inicio de la tubería de 15,07 mca, se comparte con el subsector 3.2.

Subsector 3.5

- Laterales de PE, \varnothing exterior de 20 mm y \varnothing interior de 17 mm, requiere una presión al inicio de la tubería de 10,67 mca.
- Tubería secundaria de PE, \varnothing exterior de 40 mm y \varnothing interior de 35,2 mm, requiere una presión al inicio de la tubería de 14,48 mca.

Para todo el sector 3, la tubería primaria es de PVC, \varnothing exterior de 63 mm y \varnothing interior 59,2 mm.

El sector de riego 4, está compuesto por:

Subsector 4.1

- Laterales de PE, \varnothing exterior de 16 mm y \varnothing interior de 13,2 mm, requiere una presión al inicio de la tubería de 10,58 mca.
- Tubería secundaria de PE, \varnothing exterior de 32 mm y \varnothing interior de 28 mm, requiere una presión al inicio de la tubería de 13,07 mca.

Subsector 4.2

- Laterales de PE, \varnothing exterior de 16 mm y \varnothing interior de 13,2 mm, requiere una presión al inicio de la tubería de 10,58 mca.
- Tubería secundaria de PE, \varnothing exterior de 50 mm y \varnothing interior de 44 mm, requiere una presión al inicio de la tubería de 14,71 mca.

Subsector 4.3

- Laterales de PE, \varnothing exterior de 20 mm y \varnothing interior de 17 mm, requiere una presión al inicio de la tubería de 10,63 mca.
- Tubería secundaria de PE, \varnothing exterior de 50 mm y \varnothing interior de 44 mm, requiere una presión al inicio de la tubería de 14,71 mca, se comparte con el subsector 4.3.

Para todo el sector 4, la tubería primaria es de PVC, \varnothing exterior de 90 mm y \varnothing interior 84,6 mm.

El sector de riego 5, está compuesto por:

Subsector 5.1

- Laterales de PE, \varnothing exterior de 20 mm y \varnothing interior de 17 mm, requiere una presión al inicio de la tubería de 10,51 mca.
- Tubería secundaria de PE, \varnothing exterior de 63 mm y \varnothing interior de 55,4 mm, requiere una presión al inicio de la tubería de 15,40 mca.

Subsector 5.2

- Laterales de PE, \varnothing exterior de 16 mm y \varnothing interior de 13,2 mm, requiere una presión al inicio de la tubería de 11,31 mca.
- Tubería secundaria de PE, \varnothing exterior de 63 mm y \varnothing interior de 55,4 mm, requiere una presión al inicio de la tubería de 15,40 mca, se comparte con el subsector 5.1.

Para todo el sector 5, la tubería primaria es de PVC, \varnothing exterior de 90 mm y \varnothing interior 84,6 mm, se comparte con el sector 4.

Cabezal de riego

En primer lugar se realizará una cimentación con hormigón armado HA-25/B/20/ Ila, el cual posee una resistencia de 25 N/mm², su consistencia es blanda, el tamaño máximo del árido será de 20 mm y también nos designará su ambiente, definiendo así la agresividad a la que va a estar sometido el material, para asegurar su durabilidad. Según la normativa EHE-08 (Instrucción Española del Hormigón Estructural)

La estructura que recubrirá será fundamentalmente de bloques de hormigón de cara lisa de 400 x 200 x 200 mm, con un peso de 14, 5 Kg cada unidad y resistencia a compresión normalizada ≥ 5 N/mm². Además se emplearán bloques tipo zuncho, es posible armar los bloques con pilastras interiores, aportando mayor resistencia estructural.

La cubierta de la caseta será de Panel Sándwich Tapajunta, con un espesor de 20 mm, y con un peso de 9,70 Kg/m², fijándose mediante soldadura termoplástica sobre los bloques de hormigón. Los suelos tendrán una capa de hormigón fratasado.

Las dimensiones del cabezal de riego serán de 6 x 5 metros, disponiendo de 30 m², para distribuir los siguientes elementos:

- Un filtro de arena
- Un filtro de anillas
- Tres electroválvulas solenoide y reguladores de presión
- Una válvula anti-retorno
- Siete válvulas de bola
- Un inyector eléctrico de abono
- Programador de riego
- Cuatro tanques de fertilizantes
- Un caudalímetro
- Cuatro manómetros

Por otro lado, será necesario diseñar la instalación eléctrica de la caseta. Para ello, se han diseñado cuatro líneas y en la tabla 6, se verá detallada la intensidad, caída de tensión y sección de cada una.

Línea 1: Bombeo de riego

Línea 2: Iluminación de la caseta

Línea 3: Programador de riego

Línea 4: Iluminación de emergencia

Línea	Intensidad de cálculo (A)	Intensidad nominal(A)	Intensidad del cable(A)	Sección del cable y material (mm ²)	Caída de tensión (%)
1	14,15	16	17,5	2,5	0,53
2	2,96	10	16,5	1,5	0,62
3	0,43	10	16,5	1,5	0,65
4	0,06	10	16,5	1,5	0,62

Tabla 6: Diseño de las 4 líneas eléctricas

Por lo que se instalarán 6 lámparas de 60W y 5700 lúmenes y 1 luz de emergencia de 6 W y 310 lúmenes.

Almacén

El método de construcción del almacén será idéntico al procedimiento explicado en la construcción de la caseta del cabezal.

Sus dimensiones serán de 15 x 10 metros, disponiendo de 150 m², habilitándolo para que en su interior existan las siguientes estancias de la tabla 7:

Estancia	Superficie
Oficinas	15 m ²
Comedor	15 m ²
Cámara de almacenamiento	9,4 m ²
Aseos	15 m ²

Tabla 7: Estancias del almacén

En este caso, se aprovecha la instalación de la antigua casa que se encuentra en las parcelas, pero será necesario instalar **26 lámparas de 60W y 5700 lúmenes y 3 luces de emergencia de 6 W y 310 lúmenes.**

1.8. Estudio ambiental.

La ley de Evaluación Ambiental del 11 de Diciembre del 2013, establecida por el Boletín Oficial del Estado, las parcelas están exentas de la Evaluación Ambiental Simplificada debido a que la superficie de ha es inferior a la establecida en el Anexo II de dicha normativa.

1.9. Estudio de seguridad y salud.

Se aplicará el Real Decreto 1627/1997, de 24 de Octubre (BOE nº 256), en el que se establecen las disposiciones mínimas de seguridad y salud en las obras de construcción.

Las obras necesarias consideradas de riesgo, se podrán ver detalladamente en el Anexo IX: Estudio básico de seguridad y salud, en el cuál se describirán los riesgos y se indicarán las medidas protectoras a nivel individual y colectivo.

1.10. Estudio geotécnico.

El informe geotécnico no será necesario, debido a que las actuaciones sobre el terreno serán las mínimas y de poca dificultad.

1.11. Plazo de ejecución

Una vez el proyecto sea aprobado, el tiempo que durarán las obras será de 13 semanas. En el Anexo VI: Diagrama de actividades está detallada la duración de cada actividad programada mediante un Diagrama de Gant. Así como la tabla en la que se refleja la duración de cada actividad, y personal que requiere.

1.12. Presupuesto

1. Labores previas	10,390.13 €
2. Acondionamiento del terreno	19,713.72 €
3. Red de riego	90,980.08 €
3.1 Sector 1 y 2	32,650.14 €
3.2 Sector 3	19,085.11 €
3.3 Sector 4 y 5	39,244.83 €
4. Caseta de riego	11,359.10 €
4.1 Cimentación	8,287.95 €
4.2 Cubierta	1,302.00 €
4.3 Carpintería metálica	1,769.15 €
5. Instalación de la caseta de riego	5,180.79 €
5.1 Instalación hidráulica	4,314.27 €
5.2 Instalación eléctrica	866.52 €
6. Almacén	30,600.73 €
6.1 Cimentación	17,267.35 €
6.2 Cubierta	6,523.50 €
6.3 Carpintería metálica	3,819.28 €
6.4 Instalación eléctrica	2,990.60 €

7. Plantación	64,956.75 €
8. Seguridad y salud	2,500 €

TOTAL: 235,681.30 €

Si se aplica el 21 % IVA **TOTAL: 285,174.37 €**

Asciende el presupuesto de ejecución material a la cantidad de: DOS CIENTOS TREINTA Y CINCO MIL SEISCIENTOS OCHENTA Y UN EURO CON TREINTA CÉNTIMOS

Septiembre del 2016

La alumna

Laura Ferrando Cansino

ANEXOS A LA MEMORIA

ÍNDICE ANEXOS A LA MEMORIA

Anexo I: Necesidades hídricas.

Anexo II: Parámetros de riego.

Anexo III: Cálculos hidráulicos.

Anexo IV: Dimensionado de la bomba de impulsión.

Anexo V: Informe fotográfico.

Anexo VI: Diagrama de actividades.

Anexo VII: Plan productivo

Anexo VIII: Justificación de precios.

Anexo IX: Estudio Básico de Seguridad y Salud.

Anexo X: Cálculos eléctricos.

Anexo XI: Descripción de infraestructuras

Anexo XII: Estudio económico

Anexo XIII: Bibliografía.

Anexo I: Necesidades hídricas

Anexo I: Necesidades hídricas

El cultivo del melocotonero no cubre las necesidades hídricas únicamente con el aporte de las lluvias de la zona, por lo que es necesario diseñar un sistema de riego para cubrir ese déficit generado.

La fase más crítica es el crecimiento del fruto, ya que si durante este período el árbol sufre un estrés hídrico puede suponer pérdidas considerables en la cosecha, al reducirse el calibre del fruto. Por otro lado, durante el crecimiento vegetativo, un déficit hídrico puede provocar una limitación del crecimiento debido al cierre estomático suponiendo una restricción de la fotosíntesis.

Para poder calcular las necesidades netas se han tenido en cuenta los datos proporcionados por el programa PARLOC Versión 6, una aplicación informática de hoja de cálculo, proporcionándonos las necesidades de agua de diversos cultivos frutales en función del tiempo de riegos semanales que requieran riego localizado. Para ello se selecciona la estación meteorológica de Benadresa (Castellón de la Plana). Se puede observar en la tabla inferior.

Mes	ET _o (l/m ²)	K _c	P _{ef}
Enero	36	0	23,9
Febrero	39	0	20,4
Marzo	75	0,403	24
Abril	97	0,47	35,6
Mayo	125	0,605	50,5
Junio	148	0,538	15,8
Julio	156	0,538	5,9
Agosto	136	0,538	12
Septiembre	93	0,38	60,9
Octubre	66	0,538	38,1
Noviembre	41	0	36,9
Diciembre	32	0	23,3

Tabla 1. Necesidades de agua del melocotonero. Fuente: RiegoLoc

Siendo,

ET_o = Evapotranspiración de referencia

K_c = Coeficiente de cultivo

P_{ef} = Precipitación efectiva.

En la publicación Guías para la determinación de los requerimientos de agua de los cultivos, de la FAO, se pone al alcance una metodología sencilla y accesible para el cálculo de las necesidades de riego, siendo éste método el empleado.

El procedimiento estima las necesidades hídricas a partir de los siguientes factores: tipo de cultivo, del estado fenológico de la planta en un periodo determinado y de las condiciones climáticas.

La evapotranspiración (ETc) se calculará como el producto de un coeficiente específico para cada cultivo (Kc) y la evapotranspiración de referencia (ETo), que depende de variables climáticas como la temperatura del aire, la pluviometría, etc.

$$\mathbf{ETc = ETo \times Kc}$$

En la expresión anterior, hay que tener en cuenta el efecto de la lluvia, en los meses en que se produzca. El valor de la lluvia que efectivamente es aprovechada por el cultivo, es difícil de estimar, pero se tiene en cuenta la Precipitación efectiva (Pe) para el cálculo de las Necesidades de Riego netas.

$$\mathbf{NRn = ETc - Pe}$$

En el caso de la precipitación efectiva se puede obtener mediante la fórmula de Brouwer y Heibloem, siempre que los terrenos tengan una pendiente $\leq 5\%$.

A) Si la Precipitación mensual es mayor a 75 mm

$$\mathbf{Pe = 0,8 \times P - 25}$$

Si la Precipitación mensual es menor a 75 mm

$$\mathbf{Pe = 0,6 \times P - 10}$$

El diseño se realizará para el mes más crítico, es decir, aquel que tenga una ETc mayor. En este caso el mes de máxima evapotranspiración es Julio, con 156 l/m^2 y es necesario asegurarse de que el sistema abastecerá el cultivo en las condiciones más desfavorables.

Para poder realizar las operaciones de comprobación, el programa nos proporciona datos recomendables para cultivo de melocotonero extratemprano, siendo el caso de nuestras dos variedades.

Kc medio = 0,521, pero Kc (agosto) = 0,538

Marco de plantación = 20 m^2

Diámetro de copa = 3,75 m

Área sombreada, As = $11,0 \text{ m}^2$

Porcentaje de área sombreada, Pas = 55,2 %

Este valor de ETc se puede coger directamente de la tabla de arriba, o bien se puede calcular de la siguiente manera:

$$\mathbf{ETc\ mensua} = \mathbf{ETo} \times \mathbf{Kc} \times \mathbf{K_L} \times \mathbf{K_2} \times \mathbf{K_3}$$

Para poder calcularlo, será necesario calcular el resto de coeficientes que quedan por calcular.

Para el cálculo de K_L , se usará la siguiente fórmula:

$$\mathbf{A} = \mathbf{\pi} \times \mathbf{(D^2/4)} / \mathbf{a} \times \mathbf{b}$$

$$A = \pi \times (3,75^2/4) / 5 \times 4$$

$$A = 0,552$$

Existen cuatro métodos, por lo que una vez calculados se eliminarán el valor mayor y el menor, y de los otros dos restantes se calculará la media.

- × $KL(\text{Aljibury}) = 1,34 + 0,552 = 1,892$
- × $KL(\text{decroix}) = 0,1 + 0,552 = 0,652$
- × $KL(\text{keller}) = 0,552 + 0,5 \times (1 - 0,552) = 0,776$
- × $KL(\text{Hoare}) = 0,552 + 0,15 \times (1 - 0,552) = 0,619$

$$\mathbf{KL\ definitiva} = \mathbf{(0,776 + 0,652) / 2} = \mathbf{0,714}$$

K_2 : Los efectos del movimiento de aire por advección tienen un efecto considerable en el microclima que afecta al cultivo, ya que este microclima depende: del cultivo, de la extensión de la superficie regada. En este caso se trata de una parcela pequeña, por lo que el microclima del cultivo será muy distinto según esté rodeado de una masa verde o de un terreno sin cultivar, lo que origina un aire más caliente en el segundo caso. Por consiguiente, el coeficiente K_2 vendrá en función de la naturaleza del cultivo y del tamaño de la superficie regada. En el Gráfico 1 se puede observar como teniendo un campo de 9,92 ha y árboles caducifolios con una cubierta vegetal, $K_2 = 0,9$

K_3 : se debe aplicar siempre un coeficiente comprendido entre 1,15 y 1,20, para compensar el aumento de transpiración y posibles ajustes a la baja del riego localizado relacionado con el clima. Debido a que se trata de un riego de alta frecuencia, y teniendo en cuenta la posible subida de temperaturas en los próximos años, se aplicará un factor de variación climática de $K_3 = 1,20$

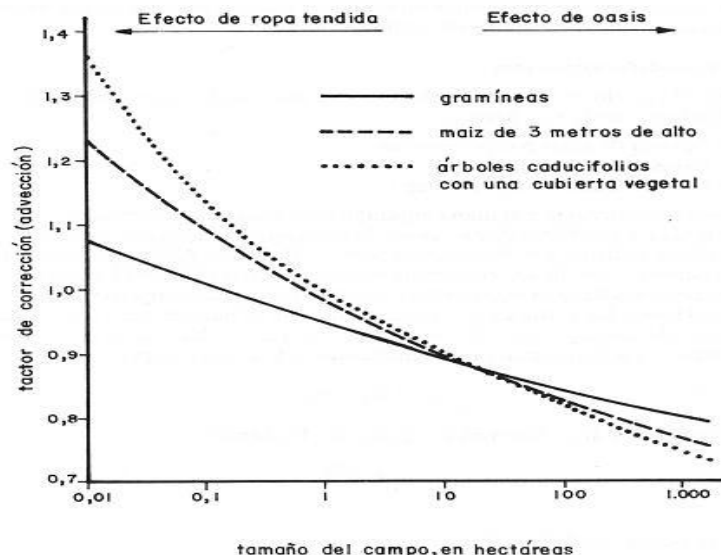


Gráfico 1: Variación del factor de corrección por advección. Fuente: F.Pizarro 'Riegos localizados de alta frecuencia'

Posteriormente, se calcularán las necesidades de riego netas, mediante la siguiente fórmula:

$$ETc = 156 \cdot 0,538 \cdot 0,714 \cdot 0,9 \cdot 1,2 = 64,71 \text{ mm}$$

$$NRn = ETc - Pef$$

$$NRn = 64,71 - 5,9$$

$$NRn \text{ mensual} = 58,81 \text{ mm/mes} / 31 \text{ días} = 1,89 \text{ mm/día}$$

Faltaría calcular las necesidades de riego totales, NRt , que es el volumen de agua que se debe aplicar. Para ello, se tienen que tener en cuenta varios factores correctores de las necesidades netas anteriormente calculadas.

Se tendrá que tener en cuenta, la conductividad eléctrica del agua de riego, $Cea = 2,5 \text{ dS/m}$, así como el coeficiente de uniformidad, $CU = 0,9$ con la finalidad de que el reparto del agua sea lo más homogéneo posible.

El factor de lavado es el exceso de agua de riego necesaria para arrastrar las sales presentes en el suelo a zonas por debajo de las raíces, evitando así que disminuya la producción del cultivo. Para su cálculo, es necesario calcular el requerimiento de lavado (RL), viene dada en función de la salinidad del agua de riego y de la conductividad eléctrica del extracto de saturación del suelo, en el caso del melocotón $CE_{es} = 8 \text{ mmhos/cm}$, con este valor de conductividad, se obtendrá un rendimiento del cultivo del 100%. Para su cálculo se ha utilizado la siguiente fórmula:

$$RL = \frac{CEa}{2 \times CE_{es}}$$

$$RL = \frac{2,5}{2 \times 8}$$

$$RL = 0,156$$

$$FL = 1 - RL$$

$$FL = 1 - 0,156$$

$$FL = 0,844$$

El volumen de agua a aplicar teniendo en cuenta la salinidad del agua será:

$$V_1 = NRn / FL$$

$$V_1 = 1,89 / 0,844 = 2,23 \text{ mm/día}$$

Además es necesario estimar la relación de percolación (Rp) que es la cantidad de agua que se infiltra en el suelo por debajo de la profundidad de las raíces. Dependerá del tipo de suelo, del clima y de la profundidad de las raíces. Sabiendo que la textura es gruesa y que la profundidad de las raíces era de 1,14. El valor de Rp se extraerá de la siguiente tabla:

Profundidad radicular (cm)	TEXTURA			
	Gravosa	Gruesa	Media	Fina
< 75	0,65	0,75	0,85	0,9
75 a 150	0,75	0,80	0,90	0,95
>150	0,85	0,90	0,95	1,00

Tabla 2. Profundidad de las raíces. Fuente: F.Pizarro 'Riegos localizados de alta frecuencia'

El volumen de agua a aplicar será:

$$V_2 = NRn / Rp$$

$$V_2 = 1,89 / 0,8 = 2,36 \text{ mm/día}$$

El volumen de agua a aplicar será el valor máximo de los calculados anteriormente.

$$V = \text{MAX} [V_1, V_2] = 2,36 \text{ mm/día}$$

Sabiendo que la eficacia de aplicación del riego por goteo es entre 75-90 % , siendo el sistema de riego de mayor eficiencia, por lo que **UE = 0,9** , obteniendo unas instalaciones muy precisas y de elevado coste, pero que con el paso del tiempo se ahorrará agua.

Por lo que las necesidades de riego totales durante el periodo de máximas necesidades será:

$$NRt = V_{max} / UE$$

$$NRt = 2,36 / 0,90$$

$$NRt = 2,622 \text{ mm/día}$$

Las necesidades de hídricas en el periodo de máximo requerimiento será de:

$$2,622 \text{ mm/día} \times 20 = 52,44 \text{ l/ día y árbol}$$

Septiembre del 2016

La alumna.

Laura Ferrando Cansino

Anexo II: Parámetros de riego

Anexo II: Parámetros de riego

Una vez calculadas las Necesidades hídricas, éstas deben ser cubiertas con el diseño de riego que desea diseñar. Por lo que, se tiene que seleccionar el emisor, el número que se requiere así como su disposición, su caudal, su tiempo y frecuencia de riego.

La selección del emisor viene determinada por una serie de parámetros comerciales. Los caudales más comerciales son de 2, 4, 8, 12 y 16 l/h. Así como la separación entre emisor/gotero también existe un amplio número de valores comerciales.

El caudal del emisor que se selecciona será el de 4 l/h, ya que es el más común y abastece la zona que se desea mojar.

La elección del sistema de riego por goteo, nos aporta las siguientes facilidades:

- Mejor uniformidad en la distribución del agua
- Mayor control sobre la zona mojada
- Caudal y presión demandadas menores
- Bajo coste
- Permite el riego superficial y subterráneo

Para poder calcular el número de goteros que se van a colocar por árbol, se debe establecer el porcentaje de suelo que se desea mojar a nivel radicular. Keller y Karmelli (1974) recomiendan que en el caso de frutales el porcentaje mínimo es de 33 %, ya que el marco de de plantación es amplio. Por lo que hay que estimar la forma del bulbo, se puede observar en la figura 1, teniendo en cuenta que la textura del suelo de nuestras parcelas es arenosa, el bulbo húmedo será más profundo que ancho.



Figura 1: Forma del bulbo húmedo en función de la textura del suelo

Para determinar el diámetro mojado, el método más fiable sería realizar una medición en el campo, pero dado que no se disponen de los materiales para poder llevarlo a cabo, se han empleado los datos de la prueba de campo realizada en el programa RiegoLoc.

Para ello, se necesita estimar la profundidad media de las raíces, que se estima que estará en torno a 1 metro, ya que varían entre el 0,6 y 1,2 metros de profundidad.

Según F.Pizarro (1990), la profundidad del bulbo húmedo debe encontrarse entre el 90-120% de la profundidad de las raíces. El cuál se puede simplificar de la siguiente manera:

0,9 metros ≤ P ≤ 1,2 metros

En la siguiente tabla se adjuntan los resultados de la prueba realizada en parcelas próximas, en la que se adjunta el volumen de agua aplicado, la profundidad y el radio de la superficie mojada.

Ve	R(m)	P (m)
2	0,18	0,14
4	0,32	0,17
8	0,50	0,22
12	0,62	0,25
16	0,67	0,26
24	0,84	0,29
32	0,96	0,31
40	1,14	0,33
60	1,46	0,38

Tabla 3: Dimensión del bulbo en función del volumen de agua. Fuente: RiegoLoc

Se escoge el valor de volumen 40 litros, ya que la profundidad del bulbo quedará entre el valor que anteriormente se fijo. Con este valor nos aseguramos que el árbol no sufrirá estrés hídrico.

A continuación, se puede calcular la superficie mojada por cada emisor:

$$S_m = \frac{\pi \times D^2}{4}$$

$$S_m = \frac{\pi \times 1,29^2}{4} = 1,30 \text{ m}^2$$

El número de emisores mínimos se calcula a partir del área obtenida anteriormente, del porcentaje mínimo de superficie mojada, 33 % y del marco de plantación 5 x 4, por lo que la fórmula se muestra a continuación:

$$N_e \geq \frac{(S_p \times S_f \times P_{min})}{(S_m \times 100)}$$

$$N_e \geq \frac{(5 \times 4 \times 33)}{(1,30 \times 100)}$$

$$N_e \geq 5,07$$

El número de emisores que se implantará será de 6 por árbol, ya que se cumplen las necesidades de riego. Como el suelo que disponemos es arenoso, y el bulbo a mojar es más largo que ancho, hará falta incrementar el número de emisores para asegurarse que se mojará lo suficiente. El intervalo de riego se fijará a dos días en el periodo de máximas necesidades, el Tiempo de riego será:

$$t = \frac{I \times NRt}{e \times qe}$$

$$t = \frac{2 \times 52,44}{6 \times 4}$$

$$t = 4,37 = 4 \text{ horas y } 37 \text{ minutos}$$

$$t = \frac{2 \times 52,44}{8 \times 4}$$

$$t = 3,27 = 3 \text{ horas y media}$$

Siendo:

I= Intervalo entre riegos (días)

NRt= necesidades por árbol y día

qe= caudal nominal del emisor (l/ha)

e= número de emisores por árbol

La dosis de riego se calculara mediante las necesidades totales de riego y el intervalo:

$$D = 52,44 \times I$$

$$D = 52,44 \times 2$$

$$D = 104,88 \text{ mm}$$

Podemos concluir, en la tabla X se ve reflejado, que el melocotonero se regará con intervalo de 1 día, y empleando emisores con un caudal de 4 l/h, el tiempo máximo de riego serán diez horas. Hay que destacar, que el riego se realizará evitando las horas críticas, mediodía, ya que durante este periodo la factura incrementaría más del 50 %.

	Melocotonero
NRt árbol/día (L)	52,44
Emisores/árbol	8
Intervalo (días)	2
t(h)	3h y 27'

Tabla 4: Necesidades de riego

Septiembre del 2016

La alumna

Laura Ferrando Cansino

Anexo III: Cálculos hidráulicos

Anexo III: Cálculos hidráulicos

El suministro de agua para el riego de las parcelas, proviene directamente del pozo que está directamente tomando el agua del acuífero. La cantidad de agua que hay disponible en el acuífero es suficiente, ya que se destinan a bombeo 230 hm³/año.

La red de riego estará compuesta por tuberías laterales donde van insertados los goteros autocompensantes, siendo los más usados pero más caros debido a que arrojan el caudal casi constante para un amplio rango de presiones, que a su vez estas tuberías van insertadas en las tuberías terciarias. Además están las tuberías principales que son la primaria y la secundaria, donde se insertarán las terciarias.

Con el cálculo hidráulico se pretende calcular el diámetro idóneo para cada tubería descrita anteriormente. Los pasos serán:

- 1) Dimensionado de la tubería lateral
- 2) Dimensionado de la tubería terciaria
- 3) Dimensionado de la tubería secundaria y primaria

En todos los casos de dimensionado las tuberías serán de plástico, por sus ventajas:

- Muy ligeras
- Baja rugosidad interior, lo que conlleva pérdidas de carga bajas
- Poca alteración por fertilizantes y otras sustancias químicas
- Bajo coste para las presiones y caudales medios-bajos

Dimensionado tubería lateral

En primer lugar se calculará la distancia entre emisores (Se), se calcula imponiendo un solape mínimo entre los bulbos (% solape) de 10-20 %. Se selecciona un solape de 15 % ya que es el valor intermedio, por lo que se calculará mediante las siguientes fórmulas:

$$Se = r \times \left(2 - \frac{\% \text{ solape}}{100} \right)$$

$$\% \text{ solape} = \frac{s}{r} \times 100 \rightarrow s = \frac{\% \text{ solape} \times r}{100}$$

$$r = DS/2$$

Siendo:

Se = Separación entre emisores (m)

DS = Diámetro mojado (m)

r = radio mojado (m)

Por lo que, a continuación se calcula el DS, con $q_e = 4 \text{ l/h}$, como el suelo es arenoso:

$$DS(m) = 0,3 + 0,12 \times q_e(l/h)$$

$$DS(m) = 0,3 + 0,12 \times 4(l/h)$$

$$DS = 0,78 \text{ metros}$$

$$r = 0,78/2$$

$$r = 0,39 \text{ m}$$

$$S = \frac{15 \times 0,39}{100}$$

$$S = 0,05 \text{ m}$$

$$S_e = 0,39 \times \left(2 - \frac{15}{100}\right)$$

$$S_e = 0,72 \text{ m}$$

El valor de 0,72 metros no es un valor disponible comercialmente, los valores colindantes son 0,7 y 1. Se selecciona como valor comercial **$S_e = 0,7$ metros**. Mientras que los laterales se colocarán a 1 metro de la base del tronco, por lo que **$S_L = 2$ metros**.

Para el cálculo de los diámetros externos e internos se realizarán tanteos, se observaran distintos catálogos para escoger diámetros comerciales, con la finalidad de facilitar el diseño.

Los datos de partida serán la longitud, el número de goteros y la separación entre ellos, y el caudal nominal del emisor.

Normalmente las tuberías laterales son de Polietileno, cuyas características son:

- Material flexible y fácilmente manejable, por lo que se facilita el mecanizo y la instalación
- Recomendable para tuberías con diámetros de hasta 50 mm
- Unión se suele realizar con juntas mecánicas, como son los racores (- más caros, pero uniones más sólidas) o los manguitos interiores (- más baratos ya que el acople es por presión)

Existen tres tipos de PE, el de densidad baja, media o alta. Se ha seleccionado para el diseño el polietileno de baja densidad (PEBD), ya que son tuberías más blandas y flexibles. Este tipo de tuberías se rigen por la norma UNE 53367, Plásticos. Sistemas de canalización en materiales plásticos para conducción de agua por microriego. Los cálculos se realizaran para el lateral más desfavorable, es decir, el de mayor longitud así todos los ramales cumplirán las mismas condiciones.

Para calcular el diámetro de un ramal lateral se necesita conocer los siguientes datos:

- 1) Caudal en el origen del lateral, que se calculará mediante la siguiente fórmula:

$$Q = n \times q$$

Siendo:

Q= caudal en el origen, en l/h

n= número de emisores que contiene el lateral

q= caudal medio del emisor, en l/h

2) La longitud ficticia del lateral, mediante:

$$L_f = L + n \times l_e$$

Siendo:

L_f = Longitud ficticia, en m.

L = Longitud real, en m.

n = número de emisores que contiene el lateral

l_e = longitud equivalente del emisor, en m.

3) En un sector de riego se admite una variación máxima de caudal entre los distintos emisores del 10% del caudal medio. Por lo que, con esta condición las variaciones admisibles de presión vienen dadas por la fórmula:

$$dH = \frac{0,1}{x} \times H$$

Siendo:

dH = Variación máxima de presión

H = presión de trabajo del emisor

X = exponente de descarga del emisor

Además se ha comprobado que el coste mínimo de la instalación ocurre cuando al 55% de las pérdidas admisibles en un sector se producen en los laterales, por lo que mientras el 45 % se producen en las tuberías terciarias o portlaterales. Por lo que, las pérdidas de carga admisibles en un lateral serán:

$$h_a = \frac{0,1}{x} \times H \times 0,55$$

Por tanto, si se selecciona un gotero que tiene un caudal de 4l/h a una presión de 10 mca. Con la condición establecida de que la variación de caudal de los goteros no sobrepasará el 10 % del caudal medio, se calcula la variación máxima de presión para el siguiente valor del exponente de descarga, $x=0,5$.

Para $x = 0,5$

$$dH_2 = \frac{0,1}{0,5} \times 10 \qquad dH = 2 \text{ mca}$$

En todos los casos, la máxima de variación que nos podemos permitir es de 2 mca y las variaciones máximas de caudal serán de:

$$4 \times 0,10 = 0,40 \text{ litros/horas}$$

Este valor admisible de las pérdidas de carga debe coincidir con las pérdidas de carga que se producen el lateral.

$$h = J \times F \times L_f$$

Siendo:

- h= pérdidas de carga en el lateral, en mca.
- J= pérdidas de carga unitaria, en mca/m lineal.
- F= factor e Christiansen.
- L_f= Longitud ficticia, en m.

El factor de Christiansen se calcula mediante la tabla 5:

n	L ₀ = 1					n	L ₀ = 1/2				
	β=1,75	β=1,80	β=1,85	β=1,90	β=2,00		β=1,75	β=1,80	β=1,85	β=1,90	β=2,00
1	1,000	1,000	1,000	1,000	1,000	1	1,000	1,000	1,000	1,000	1,000
2	0,630	0,644	0,639	0,634	0,625	2	0,532	0,525	0,518	0,512	0,500
3	0,546	0,540	0,535	0,528	0,518	3	0,455	0,448	0,441	0,434	0,422
4	0,497	0,491	0,486	0,480	0,469	4	0,426	0,419	0,412	0,405	0,393
5	0,469	0,463	0,457	0,451	0,440	5	0,410	0,403	0,397	0,390	0,378
6	0,451	0,445	0,439	0,433	0,421	6	0,401	0,394	0,387	0,381	0,369
7	0,438	0,432	0,425	0,419	0,408	7	0,395	0,388	0,381	0,375	0,363
8	0,428	0,422	0,415	0,410	0,398	8	0,390	0,383	0,377	0,370	0,358
9	0,421	0,414	0,409	0,402	0,391	9	0,387	0,380	0,374	0,367	0,355
10	0,415	0,409	0,402	0,396	0,385	10	0,384	0,378	0,371	0,365	0,353
11	0,410	0,404	0,397	0,392	0,380	11	0,382	0,375	0,369	0,363	0,351
12	0,406	0,400	0,394	0,388	0,376	12	0,380	0,374	0,367	0,361	0,349
13	0,403	0,396	0,391	0,384	0,373	13	0,379	0,373	0,366	0,360	0,348
14	0,400	0,394	0,387	0,381	0,370	14	0,378	0,371	0,365	0,358	0,347
15	0,397	0,391	0,384	0,379	0,367	15	0,377	0,370	0,364	0,357	0,346
16	0,395	0,389	0,382	0,377	0,365	16	0,376	0,369	0,363	0,357	0,345
17	0,393	0,387	0,380	0,375	0,363	17	0,375	0,368	0,362	0,356	0,344
18	0,392	0,385	0,379	0,373	0,361	18	0,374	0,368	0,361	0,355	0,343
19	0,390	0,384	0,377	0,372	0,360	19	0,374	0,367	0,361	0,355	0,343
20	0,389	0,382	0,376	0,370	0,359	20	0,373	0,367	0,360	0,354	0,342
22	0,387	0,380	0,374	0,368	0,357	22	0,372	0,366	0,359	0,353	0,341
24	0,385	0,378	0,373	0,365	0,355	24	0,372	0,365	0,359	0,353	0,341
26	0,383	0,376	0,370	0,364	0,353	26	0,371	0,364	0,358	0,351	0,340
28	0,382	0,375	0,369	0,363	0,351	28	0,370	0,364	0,357	0,351	0,340
30	0,380	0,374	0,368	0,362	0,350	30	0,370	0,363	0,357	0,350	0,339
35	0,378	0,371	0,365	0,359	0,347	35	0,369	0,362	0,356	0,350	0,338
40	0,376	0,370	0,364	0,357	0,345	40	0,368	0,362	0,355	0,349	0,349
50	0,374	0,367	0,361	0,355	0,343	50	0,367	0,361	0,354	0,348	0,337
60	0,372	0,366	0,359	0,353	0,342	100	0,365	0,359	0,353	0,347	0,335
80	0,370	0,363	0,357	0,351	0,340	200	0,365	0,358	0,352	0,346	0,334
100	0,369	0,362	0,356	0,350	0,338	-	-	-	-	-	-
150	0,367	0,360	0,354	0,348	0,337	-	-	-	-	-	-
300	0,365	0,359	0,353	0,346	0,335	-	-	-	-	-	-
∞300	0,364	0,357	0,351	0,345	0,333	-	-	-	-	-	-

n = Número de salidas
 β=1,75 Blassius, Cruciani-Margentore
 β=1,786 Seméni
 β=1,80 Iso, Veronesi-Daite
 β=1,85 Hazen-Williams
 β=1,90 Suckey
 β=2,00 Manning, Darcy-Weisbach

En la práctica se toma los siguientes valores de β :
 β=1,75 para tuberías de PE
 β=1,80 para tubería de PVC
 β=1,85-1,90 para tubería de aluminio

Tabla 5: Exponente F en función de β. Fuente: José Luis Fuentes, "Técnicas de riego"

Si igualamos las dos ecuaciones de pérdida de carga, h_a = h, se obtiene:

$$J = \frac{0,055 \times h}{X \times F \times L_f}$$

Si se sustituye en la fórmula de Blassius.

$$J = 0,496 \times D^{-4,75} \times Q^{1,75} = \frac{0,055 \times h}{X \times F \times L_f}$$

$$D = \left(\frac{0,496 \times Q^{1,75} \times X \times F \times L_f}{0,055 \times h} \right)^{\frac{1}{4,75}}$$

Se elige el mayor diámetro comercial más próximo al que sale en el cálculo, con lo cual la pérdida de carga real es algo menor al 55%. Esta pérdida de carga real se calcula mediante la fórmula de Blassius:

$$h = \frac{0,496 \times Q^{1,75} \times F \times L_f}{D^{4,75}}$$

4) Por último, falta calcular la presión necesaria en el origen del lateral. Hay que tener en cuenta, que el gradiente de presión entre dos emisores consecutivos es mayor en los primeros tramos del lateral que en los últimos. Se ha comprobado experimentalmente que en un lateral horizontal, como es nuestro caso, ya que están en la misma cota, la presión media corresponde a una distancia del rígen de 0,39 x L en portagoteros. En el tramo inicial se produce el 73 % de la pérdida total ocurrida en el lateral si los emisores son goteros. Por lo que:

$$P_o = P_m + 0,73 \times h$$

Siendo:

P_o = Presión en el origen del lateral.

P_m = Presión media en el lateral, la cual debe coincidir con la presión de trabajo seleccionada al inicio, 10 mca.

h = pérdida de carga en el lateral.

SECTOR 1

1) $Q = n \times q = 92 \times 4 = 368 \text{ l/h}$

2) $L_f = L + n \times l_e = 95 + 92 \times 0,2 = 113,4 \text{ m}$

3) Factor de Christiansen $F = 0,369$ (según la Tabla 5, para $l_o = l$, $\beta = 1,75$ y $n = 92$)

$$D = \left(\frac{0,496 \times Q^{1,75} \times F \times L_f}{0,055 \times H} \right)^{\frac{1}{4,75}} = \left(\frac{0,496 \times 368^{1,75} \times 0,369 \times 113,4}{0,055 \times 10} \right)^{\frac{1}{4,75}}$$

D = 16,36 m

Por lo que se escogerá según la tabla 6, se escoge el diámetro exterior de 20 mm y diámetro interior de 17 mm. Todos los diámetros están normalizados por la UNE 53-367.

Diámetro nominal (mm)	Diámetro interior admisibles (mm)
10	7,8-8
12	9,6-9,8-10-10,1
16	13,2-13,4-13,6
20	17-17,2-17,6

Tabla 6: Diámetros en ramales por goteo. Fuente: José Luis Fuentes, "Técnicas de riego"

$$h = \frac{0,496 \times Q^{1,75} \times F \times L_f}{D^{4,75}} = \frac{0,496 \times 368^{1,75} \times 0,369 \times 113,3}{17^{4,75}} = 0,91 \text{ mca}$$

$$4) P_o = P_m + 0,73 \times h = 10 + 0,73 \times 0,91 = 10,66 \text{ mca}$$

Se dispondrán 28 laterales de PE de diámetro exterior= 20 mm y diámetro interior de 17 mm.

SECTOR 2.1

$$1) Q = n \times q = 80 \times 4 = 320 \text{ l/h}$$

$$2) L_f = L + n \times l_e = 88 + 80 \times 0,2 = 104 \text{ m}$$

$$3) \text{ Factor de Christiansen } F = 0,370 \text{ (según la Tabla 5, para } l_o = l, \beta = 1,75 \text{ y } n = 80)$$

$$D = \left(\frac{0,496 \times Q^{1,75} \times X \times F \times L_f}{0,055 \times H} \right)^{\frac{1}{4,75}} = \left(\frac{0,496 \times 320^{1,75} \times 0,5 \times 0,370 \times 104}{0,055 \times 10} \right)^{\frac{1}{4,75}}$$

$$D = 15,27 \text{ m}$$

Por lo que se escogerá según la tabla 6, se escoge el diámetro exterior de 16 mm y diámetro interior de 13,6 mm. Todos los diámetros están normalizados por la UNE 53-367.

$$h = \frac{0,496 \times Q^{1,75} \times F \times L_f}{D^{4,75}} = \frac{0,496 \times 320^{1,75} \times 0,370 \times 104}{13,6^{4,75}} = 1,90 \text{ mca}$$

$$4) P_o = P_m + 0,73 \times h = 10 + 0,73 \times 1,90 = 11,38 \text{ mca}$$

Se dispondrán 20 laterales de PE de diámetro exterior de 16 mm y diámetro interior de 13,6mm. Se selecciona este diámetro interior ya que las otras dos posibilidades se supera la diferencia de presión permita que se ha establecido como requisito.

SECTOR 2.2

$$1) Q = n \times q = 80 \times 4 = 320 \text{ l/h}$$

$$2) L_f = L + n \times l_e = 88 + 80 \times 0,2 = 104 \text{ m}$$

$$3) \text{ Factor de Christiansen } F = 0,370 \text{ (según la Tabla 5, para } l_o = l, \beta = 1,75 \text{ y } n = 80)$$

$$D = \left(\frac{0,496 \times Q^{1,75} \times X \times F \times L_f}{0,055 \times H} \right)^{\frac{1}{4,75}} = \left(\frac{0,496 \times 320^{1,75} \times 0,5 \times 0,370 \times 104}{0,055 \times 10} \right)^{\frac{1}{4,75}}$$

$$D = 15,27 \text{ m}$$

Por lo que se escogerá según la tabla 6, se escoge el diámetro exterior de 16 mm y diámetro interior de 13,6 mm. Todos los diámetros están normalizados por la UNE 53-367.

$$h = \frac{0,496 \times Q^{1,75} \times F \times L_f}{D^{4,75}} = \frac{0,496 \times 320^{1,75} \times 0,370 \times 104}{13,6^{4,75}} = 1,90 \text{ mca}$$

$$4) P_o = P_m + 0,73 \times h = 10 + 0,73 \times 1,90 = 11,38 \text{ mca}$$

Se dispondrán 7 laterales de PE de diámetro exterior de 16 mm y diámetro interior de 13,6mm.

SECTOR 2.3

$$1) Q = n \times q = 80 \times 4 = 320 \text{ l/h}$$

$$2) L_f = L + n \times l_e = 89 + 80 \times 0,2 = 105 \text{ m}$$

3) Factor de Christiansen $F = 0,370$ (según la Tabla 5, para $l_o = l$, $\beta = 1,75$ y $n = 80$)

$$D = \left(\frac{0,496 \times Q^{1,75} \times X \times F \times L_f}{0,055 \times H} \right)^{\frac{1}{4,75}} = \left(\frac{0,496 \times 320^{1,75} \times 0,5 \times 0,370 \times 105}{0,055 \times 10} \right)^{\frac{1}{4,75}}$$

D = 15,30 m

Por lo que se escogerá según la tabla 6, se escoge el diámetro exterior de 16 mm y diámetro interior de 13,6 mm. Todos los diámetros están normalizados por la UNE 53-367.

$$h = \frac{0,496 \times Q^{1,75} \times F \times L_f}{D^{4,75}} = \frac{0,496 \times 320^{1,75} \times 0,370 \times 105}{13,6^{4,75}} = 1,92 \text{ mca}$$

$$4) P_o = P_m + 0,73 \times h = 10 + 0,73 \times 1,92 = 11,40 \text{ mca}$$

Se dispondrán 17 laterales de PE de diámetro exterior de 16 mm y diámetro interior de 13,6mm.

SECTOR 3.1

$$1) Q = n \times q = 80 \times 4 = 320 \text{ l/h}$$

$$2) L_f = L + n \times l_e = 92 + 104 \times 0,2 = 133,8 \text{ m}$$

3) Factor de Christiansen $F = 0,369$ (según la Tabla 5, para $l_o = l$, $\beta = 1,75$ y $n = 80$)

$$D = \left(\frac{0,496 \times Q^{1,75} \times X \times F \times L_f}{0,055 \times H} \right)^{\frac{1}{4,75}} = \left(\frac{0,496 \times 320^{1,75} \times 0,5 \times 0,370 \times 133,8}{0,055 \times 10} \right)^{\frac{1}{4,75}}$$

D = 16,10 m

Por lo que se escogerá según la tabla 6, se escoge el diámetro exterior de 20 mm y diámetro interior de 17 mm. Todos los diámetros están normalizados por la UNE 53-367.

$$h = \frac{0,496 \times Q^{1,75} \times F \times L_f}{D^{4,75}} = \frac{0,496 \times 320^{1,75} \times 0,370 \times 133,8}{17^{4,75}} = 0,72 \text{ mca}$$

$$4) P_o = P_m + 0,73 \times h = 10 + 0,73 \times 0,72 = 10,52 \text{ mca}$$

Se dispondrán 13 laterales de PE de diámetro exterior de 20 mm y diámetro interior de 17 mm.

SECTOR 3.2

1) $Q = n \times q = 48 \times 4 = 192 \text{ l/h}$

2) $L_f = L + n \times l_e = 51 + 48 \times 0,2 = 60,6 \text{ m}$

3) Factor de Christiansen $F = 0,369$ (según la Tabla 5, para $l_o = l$, $\beta = 1,75$ y $n = 48$)

$$D = \left(\frac{0,496 \times Q^{1,75} \times X \times F \times L_f}{0,055 \times H} \right)^{\frac{1}{4,75}} = \left(\frac{0,496 \times 192^{1,75} \times 0,5 \times 0,374 \times 60,6}{0,055 \times 10} \right)^{\frac{1}{4,75}}$$

D = 11,31 m

Por lo que se escogerá según la tabla 6, se escoge el diámetro exterior de 12mm y diámetro interior de 10 mm. Todos los diámetros están normalizados por la UNE 53-367.

$$h = \frac{0,496 \times Q^{1,75} \times F \times L_f}{D^{4,75}} = \frac{0,496 \times 192^{1,75} \times 0,374 \times 60,6}{10^{4,75}} = 1,97 \text{ mca}$$

4) $P_o = P_m + 0,73 \times h = 10 + 0,73 \times 1,97 = 11,44 \text{ mca}$

Se dispondrán 9 laterales de PE de diámetro exterior de 12 mm y diámetro interior de 10 mm.

SECTOR 3.3

1) $Q = n \times q = 48 \times 4 = 192 \text{ l/h}$

2) $L_f = L + n \times l_e = 50 + 48 \times 0,2 = 59,6 \text{ m}$

3) Factor de Christiansen $F = 0,369$ (según la Tabla 5, para $l_o = l$, $\beta = 1,75$ y $n = 48$)

$$D = \left(\frac{0,496 \times Q^{1,75} \times X \times F \times L_f}{0,055 \times H} \right)^{\frac{1}{4,75}} = \left(\frac{0,496 \times 192^{1,75} \times 0,5 \times 0,374 \times 59,6}{0,055 \times 10} \right)^{\frac{1}{4,75}}$$

D = 11,27 m

Por lo que se escogerá según la tabla 6, se escoge el diámetro exterior de 12 mm y diámetro interior de 10 mm. Todos los diámetros están normalizados por la UNE 53-367.

$$h = \frac{0,496 \times Q^{1,75} \times F \times L_f}{D^{4,75}} = \frac{0,496 \times 192^{1,75} \times 0,374 \times 59,6}{10^{4,75}} = 1,94 \text{ mca}$$

4) $P_o = P_m + 0,73 \times h = 10 + 0,73 \times 1,94 = 11,42 \text{ mca}$

Se dispondrán 5 laterales de PE de diámetro exterior de 12mm y diámetro interior de 10 mm.

SECTOR 3.4

$$1) Q = n \times q = 56 \times 4 = 224 \text{ l/h}$$

$$2) L_f = L + n \times l_e = 64 + 56 \times 0,2 = 75,2 \text{ m}$$

$$3) \text{ Factor de Christiansen } F = 0,369 \text{ (según la Tabla 5, para } l_o = l, \beta = 1,75 \text{ y } n = 56)$$

$$D = \left(\frac{0,496 \times Q^{1,75} \times X \times F \times L_f}{0,055 \times H} \right)^{\frac{1}{4,75}} = \left(\frac{0,496 \times 224^{1,75} \times 0,5 \times 0,373 \times 75,2}{0,055 \times 10} \right)^{\frac{1}{4,75}}$$

$$D = 12,52 \text{ m}$$

Por lo que se escogerá según la tabla 6, se escoge el diámetro exterior de 16mm y diámetro interior de 13,2 mm. Todos los diámetros están normalizados por la UNE 53-367.

$$h = \frac{0,496 \times Q^{1,75} \times F \times L_f}{D^{4,75}} = \frac{0,496 \times 224^{1,75} \times 0,373 \times 75,2}{13,2^{4,75}} = 0,85 \text{ mca}$$

$$4) P_o = P_m + 0,73 \times h = 10 + 0,73 \times 0,85 = 10,62 \text{ mca}$$

Se dispondrán 9 laterales de PE de diámetro exterior de 16mm y diámetro interior de 13,2 mm.

SECTOR 3.5

$$1) Q = n \times q = 88 \times 4 = 352 \text{ l/h}$$

$$2) L_f = L + n \times l_e = 106 + 88 \times 0,2 = 123,6 \text{ m}$$

$$3) \text{ Factor de Christiansen } F = 0,369 \text{ (según la Tabla 5, para } l_o = l, \beta = 1,75 \text{ y } n = 88)$$

$$D = \left(\frac{0,496 \times Q^{1,75} \times X \times F \times L_f}{0,055 \times H} \right)^{\frac{1}{4,75}} = \left(\frac{0,496 \times 352^{1,75} \times 0,5 \times 0,370 \times 123,6}{0,055 \times 10} \right)^{\frac{1}{4,75}}$$

$$D = 16,40 \text{ m}$$

Por lo que se escogerá según la tabla 6, se escoge el diámetro exterior de 20mm y diámetro interior de 17mm. Todos los diámetros están normalizados por la UNE 53-367.

$$h = \frac{0,496 \times Q^{1,75} \times F \times L_f}{D^{4,75}} = \frac{0,496 \times 352^{1,75} \times 0,370 \times 123,6}{17^{4,75}} = 0,92 \text{ mca}$$

$$4) P_o = P_m + 0,73 \times h = 10 + 0,73 \times 0,92 = 10,67 \text{ mca}$$

Se dispondrán 23 laterales de PE de diámetro exterior de 16mm y diámetro interior de 13,2 mm.

SECTOR 4.1

1) $Q = n \times q = 56 \times 4 = 224 \text{ l/h}$

2) $L_f = L + n \times l_e = 59 + 56 \times 0,2 = 70,2 \text{ m}$

3) Factor de Christiansen $F = 0,369$ (según la Tabla 5, para $l_o = l$, $\beta = 1,75$ y $n = 56$)

$$D = \left(\frac{0,496 \times Q^{1,75} \times X \times F \times L_f}{0,055 \times H} \right)^{\frac{1}{4,75}} = \left(\frac{0,496 \times 224^{1,75} \times 0,5 \times 0,373 \times 70,2}{0,055 \times 10} \right)^{\frac{1}{4,75}}$$

D = 12,34 m

Por lo que se escogerá según la tabla 6, se escoge el diámetro exterior de 16 mm y diámetro interior de 13,2 mm. Todos los diámetros están normalizados por la UNE 53-367.

$$h = \frac{0,496 \times Q^{1,75} \times F \times L_f}{D^{4,75}} = \frac{0,496 \times 224^{1,75} \times 0,373 \times 70,2}{13,2^{4,75}} = 0,80 \text{ mca}$$

4) $P_o = P_m + 0,73 \times h = 10 + 0,73 \times 0,80 = 10,58 \text{ mca}$

Se dispondrán 17 laterales de PE de diámetro exterior de 16 mm y diámetro interior de 13,2 mm.

SECTOR 4.2

1) $Q = n \times q = 64 \times 4 = 256 \text{ l/h}$

2) $L_f = L + n \times l_e = 84 + 64 \times 0,2 = 96,8 \text{ m}$

3) Factor de Christiansen $F = 0,369$ (según la Tabla 5, para $l_o = l$, $\beta = 1,75$ y $n = 64$)

$$D = \left(\frac{0,496 \times Q^{1,75} \times X \times F \times L_f}{0,055 \times H} \right)^{\frac{1}{4,75}} = \left(\frac{0,496 \times 256^{1,75} \times 0,5 \times 0,372 \times 96,8}{0,055 \times 10} \right)^{\frac{1}{4,75}}$$

D = 13,87 m

Por lo que se escogerá según la tabla 6, se escoge el diámetro exterior de 16 mm y diámetro interior de 13,2 mm. Todos los diámetros están normalizados por la UNE 53-367.

$$h = \frac{0,496 \times Q^{1,75} \times F \times L_f}{D^{4,75}} = \frac{0,496 \times 256^{1,75} \times 0,372 \times 96,8}{13,2^{4,75}} = 1,39 \text{ mca}$$

4) $P_o = P_m + 0,73 \times h = 10 + 0,73 \times 1,39 = 11,01 \text{ mca}$

Se dispondrán 16 laterales de PE de diámetro exterior de 16 mm y diámetro interior de 13,2 mm.

SECTOR 4.3

1) $Q = n \times q = 88 \times 4 = 352 \text{ l/h}$

2) $L_f = L + n \times l_e = 99 + 88 \times 0,2 = 116, \text{ m}$

3) Factor de Christiansen $F = 0,369$ (según la Tabla 5, para $l_o = l$, $\beta = 1,75$ y $n = 88$)

$$D = \left(\frac{0,496 \times Q^{1,75} \times X \times F \times L_f}{0,055 \times H} \right)^{\frac{1}{4,75}} = \left(\frac{0,496 \times 352^{1,75} \times 0,5 \times 0,370 \times 116,6}{0,055 \times 10} \right)^{\frac{1}{4,75}}$$

D = 16,20 m

Por lo que se escogerá según la tabla 6, se escoge el diámetro exterior de 20 mm y diámetro interior de 17mm. Todos los diámetros están normalizados por la UNE 53-367.

$$h = \frac{0,496 \times Q^{1,75} \times F \times L_f}{D^{4,75}} = \frac{0,496 \times 352^{1,75} \times 0,370 \times 116,6}{17^{4,75}} = 0,87 \text{ mca}$$

4) $P_o = P_m + 0,73 \times h = 10 + 0,73 \times 0,87 = 10,63 \text{ mca}$

Se dispondrán 15 laterales de PE de diámetro exterior de 20 mm y diámetro interior de 17 mm.

SECTOR 5.1

1) $Q = n \times q = 84 \times 4 = 336 \text{ l/h}$

2) $L_f = L + n \times l_e = 86 + 84 \times 0,2 = 102,8 \text{ m}$

3) Factor de Christiansen $F = 0,369$ (según la Tabla 5, para $l_o = l$, $\beta = 1,75$ y $n = 84$)

$$D = \left(\frac{0,496 \times Q^{1,75} \times X \times F \times L_f}{0,055 \times H} \right)^{\frac{1}{4,75}} = \left(\frac{0,496 \times 336^{1,75} \times 0,5 \times 0,370 \times 102,8}{0,055 \times 10} \right)^{\frac{1}{4,75}}$$

D = 15,50 m

Por lo que se escogerá según la tabla 6, se escoge el diámetro exterior de 20mm y diámetro interior de 17 mm. Todos los diámetros están normalizados por la UNE 53-367.

$$h = \frac{0,496 \times Q^{1,75} \times F \times L_f}{D^{4,75}} = \frac{0,496 \times 336^{1,75} \times 0,370 \times 102,8}{17^{4,75}} = 0,71 \text{ mca}$$

4) $P_o = P_m + 0,73 \times h = 10 + 0,73 \times 0,71 = 10,51 \text{ mca}$

Se dispondrán 28 laterales de PE de diámetro exterior de 20 mm y diámetro interior de 17 mm. Se selecciona este diámetro, ya que las tres posibilidades para el diámetro exterior de 16 mm se supera la diferencia de presión permita que se ha establecido como requisito.

SECTOR 5.2

$$1) Q = n \times q = 76 \times 4 = 304 \text{ l/h}$$

$$2) L_f = L + n \times l_e = 78 + 76 \times 0,2 = 93,2 \text{ m}$$

$$3) \text{ Factor de Christiansen } F = 0,369 \text{ (según la Tabla 5, para } l_o = l, \beta = 1,75 \text{ y } n = 76)$$

$$D = \left(\frac{0,496 \times Q^{1,75} \times X \times F \times L_f}{0,055 \times H} \right)^{\frac{1}{4,75}} = \left(\frac{0,496 \times 304^{1,75} \times 0,5 \times 0,370 \times 93,2}{0,055 \times 10} \right)^{\frac{1}{4,75}}$$

$$\mathbf{D = 14,64 \text{ m}}$$

Por lo que se escogerá según la tabla 6, se escoge el diámetro exterior de 16mm y diámetro interior de 13,2 mm. Todos los diámetros están normalizados por la UNE 53-367.

$$h = \frac{0,496 \times Q^{1,75} \times F \times L_f}{D^{4,75}} = \frac{0,496 \times 304^{1,75} \times 0,370 \times 93,2}{13,2^{4,75}} = 1,80 \text{ mca}$$

$$4) P_o = P_m + 0,73 \times h = 10 + 0,73 \times 1,80 = 11,31 \text{ mca}$$

Dimensionado tubería secundaria

1) Para calcular el diámetro de las tuberías secundarias es necesario conocer el caudal y fijar la velocidad.

$$\mathbf{D = 0,547 \times \sqrt{\frac{Q}{v}}}$$

Siendo:

D= diámetro, en mm

Q= Caudal en l/h

v= velocidad, en m/s

2) Para calcular la longitud ficticia, se utilizará la siguiente fórmula:

$$\mathbf{L_f = 1,20 \times L}$$

Siendo:

Lf= Longitud ficticia, en m.

L= Longitud real, en m.

3) Para calcular la pérdida de carga, se utilizará la fórmula de Blasius.

$$h = \frac{0,496 \times Q^{1,75} \times L_f}{D^{4,75}}$$

4) Para calcular la presión necesaria en el origen:

$$\mathbf{P_o = P_{lateral} + h}$$

Se elegirá el diámetro comercial más próximo por exceso, con respecto al valor que sale ha obtenido de la fórmula, se observará la tabla 7 todos los diámetros son para tubería de PE normalizados por la UNE 53-131. Se fija para todos los casos, una velocidad de 2 m/s.

Diámetro nominal (mm)	Diámetro interior admisibles (mm)
25	21
32	28
40	35,2
50	44
63	55,4
75	66
90	79,2
110	96
125	110,2

Tabla 7: Diámetros en secundarias por goteo. Fuente: José Luis Fuentes, "Técnicas de riego"

Sector 1

1) Se requiere un caudal de 33771 l/h, como se disponen de 3,5 horas para regar, el Q_t será de 9649 l/h.

$$D = 0,547 \times \sqrt{\frac{Q}{v}} = 0,547 \times \sqrt{\frac{9649}{2}} = 37,99 \text{ mm}$$

Por lo que se escogerá según la tabla 7, se escoge el diámetro exterior de 40mm y diámetro interior de 35,2 mm. Todos los diámetros están normalizados por la UNE 53-367.

2) $L_f = 1,2 \times L = 1,2 \times 57 = 68,4$

$$3) h = \frac{0,496 \times Q^{1,75} \times L_f}{D^{4,75}} = \frac{0,496 \times 9649^{1,75} \times 68,4}{44^{4,75}} = 4,97$$

4) $P_o = P_{lateral} + h = 10,66 + 4,97 = 15,63 \text{ mca}$

Sector 2.1 y 2.3

1) Se requiere un caudal de 39762 l/h, como se disponen de 3,5 horas para regar, el Q_t será de 11361 l/h.

$$D = 0,547 \times \sqrt{\frac{Q}{v}} = 0,547 \times \sqrt{\frac{11361}{2}} = 41,22 \text{ mm}$$

Por lo que se escogerá según la tabla 7, se escoge el diámetro exterior de 63mm y diámetro interior de 55,4 mm. Todos los diámetros están normalizados por la UNE 53-367.

2) $L_f = 1,2 \times L = 1,2 \times 105 = 126$

$$3) h = \frac{0,496 \times Q^{1,75} \times L_f}{D^{4,75}} = \frac{0,496 \times 11361^{1,75} \times 126}{55,4^{4,75}} = 4,08$$

4) $P_o = P_{lateral} + h = 11,40 + 4,97 = 15,48 \text{ mca}$

Sector 2.2

1) Se requiere un caudal de 3985,44 l/h, como se disponen de 3,5 horas para regar, el Q_t será de 1139 l/h.

$$D = 0,547 \times \sqrt{\frac{Q}{v}} = 0,547 \times \sqrt{\frac{1139}{2}} = 13,05 \text{ mm}$$

Por lo que se escogerá según la tabla 7, se escoge el diámetro exterior de 25mm y diámetro interior de 21 mm. Todos los diámetros están normalizados por la UNE 53-367.

$$2) L_f = 1,2 \times L = 1,2 \times 31 = 37,2$$

$$3) h = \frac{0,496 \times Q^{1,75} \times L_f}{D^{4,75}} = \frac{0,496 \times 1139^{1,75} \times 37,2}{21^{4,75}} = 2,15$$

$$4) P_o = P_{\text{lateral}} + h = 11,38 + 2,15 = 13,53 \text{ mca}$$

Sector 3.1

1) Se requiere un caudal de 9911 l/h, como se disponen de 3,5 horas para regar, el Q_t será de 2832 l/h.

$$D = 0,547 \times \sqrt{\frac{Q}{v}} = 0,547 \times \sqrt{\frac{2832}{2}} = 20,58 \text{ mm}$$

Por lo que se escogerá según la tabla 7, se escoge el diámetro exterior de 32mm y diámetro interior de 28 mm. Todos los diámetros están normalizados por la UNE 53-367.

$$2) L_f = 1,2 \times L = 1,2 \times 81 = 97,2$$

$$3) h = \frac{0,496 \times Q^{1,75} \times L_f}{D^{4,75}} = \frac{0,496 \times 2832^{1,75} \times 97,2}{28^{4,75}} = 7,08$$

$$4) P_o = P_{\text{lateral}} + h = 10,52 + 7,08 = 17,60 \text{ mca}$$

Sector 3.2 y 3.3

1) Se requiere un caudal de 8415 l/h, como se disponen de 3,5 horas para regar, el Q_t será de 2547 l/h.

$$D = 0,547 \times \sqrt{\frac{Q}{v}} = 0,547 \times \sqrt{\frac{2547}{2}} = 19,52 \text{ mm}$$

Por lo que se escogerá según la tabla 7, se escoge el diámetro exterior de 32mm y diámetro interior de 28 mm. Todos los diámetros están normalizados por la UNE 53-367.

$$2) L_f = 1,2 \times L = 1,2 \times 50 = 60$$

$$3) h = \frac{0,496 \times Q^{1,75} \times L_f}{D^{4,75}} = \frac{0,496 \times 2547^{1,75} \times 60}{28^{4,75}} = 3,63$$

$$4) P_o = P_{lateral} + h = 11,44 + 3,63 = 15,07 \text{ mca}$$

Sector 3.4

1) Se requiere un caudal de 2045 l/h, como se disponen de 3,5 horas para regar, el Q_t será de 584 l/h.

$$D = 0,547 \times \sqrt{\frac{Q}{v}} = 0,547 \times \sqrt{\frac{584}{2}} = 9,34 \text{ mm}$$

Por lo que se escogerá según la tabla 7, se escoge el diámetro exterior de 25mm y diámetro interior de 21 mm. Todos los diámetros están normalizados por la UNE 53-367.

$$2) L_f = 1,2 \times L = 1,2 \times 32 = 38,4$$

$$3) h = \frac{0,496 \times Q^{1,75} \times L_f}{D^{4,75}} = \frac{0,496 \times 584^{1,75} \times 38,4}{21^{4,75}} = 0,69$$

$$4) P_o = P_{lateral} + h = 10,62 + 0,69 = 11,31 \text{ mca}$$

Sector 3.5

1) Se requiere un caudal de 14053 l/h, como se disponen de 3,5 horas para regar, el Q_t será de 4015 l/h.

$$D = 0,547 \times \sqrt{\frac{Q}{v}} = 0,547 \times \sqrt{\frac{4015}{2}} = 24,50 \text{ mm}$$

Por lo que se escogerá según la tabla 7, se escoge el diámetro exterior de 40mm y diámetro interior de 35.2 mm. Todos los diámetros están normalizados por la UNE 53-367.

$$2) L_f = 1,2 \times L = 1,2 \times 64 = 76,8$$

$$3) h = \frac{0,496 \times Q^{1,75} \times L_f}{D^{4,75}} = \frac{0,496 \times 4015^{1,75} \times 76,8}{35,2^{4,75}} = 3,47$$

$$4) P_o = P_{lateral} + h = 11,01 + 3,47 = 14,48 \text{ mca}$$

Sector 4.1

1) Se requiere un caudal de 9177 l/h, como se disponen de 3,5 horas para regar, el Q_t será de 2622 l/h.

$$D = 0,547 \times \sqrt{\frac{Q}{v}} = 0,547 \times \sqrt{\frac{2622}{2}} = 19,80 \text{ mm}$$

Por lo que se escogerá según la tabla 7, se escoge el diámetro exterior de 32mm y diámetro interior de 28 mm. Todos los diámetros están normalizados por la UNE 53-367.

$$2) L_f = 1,2 \times L = 1,2 \times 32,7 = 39,24$$

$$3) h = \frac{0,496 \times Q^{1,75} \times L_f}{D^{4,75}} = \frac{0,496 \times 2622^{1,75} \times 39,24}{28^{4,75}} = 2,49$$

$$4) P_o = P_{lateral} + h = 10,58 + 2,49 = 13,07 \text{ mca}$$

Sector 4.2 y 4.3

1) Se requiere un caudal de 31254 l/h, como se disponen de 3,5 horas para regar, el Q_t será de 8930 l/h.

$$D = 0,547 \times \sqrt{\frac{Q}{v}} = 0,547 \times \sqrt{\frac{8930}{2}} = 36,55 \text{ mm}$$

Por lo que se escogerá según la tabla 7, se escoge el diámetro exterior de 50mm y diámetro interior de 44 mm. Todos los diámetros están normalizados por la UNE 53-367.

$$2) L_f = 1,2 \times L = 1,2 \times 53 = 63,6$$

$$3) h = \frac{0,496 \times Q^{1,75} \times L_f}{D^{4,75}} = \frac{0,496 \times 8930^{1,75} \times 63,6}{44^{4,75}} = 4,04$$

$$4) P_o = P_{lateral} + h = 10,67 + 4,04 = 14,71 \text{ mca}$$

Sector 5.1 y 5.2

1) Se requiere un caudal de 38963 l/h, como se disponen de 3,5 horas para regar, el Q_t será de 11132 l/h.

$$D = 0,547 \times \sqrt{\frac{Q}{v}} = 0,547 \times \sqrt{\frac{11132}{2}} = 40,80 \text{ mm}$$

Por lo que se escogerá según la tabla 7, se escoge el diámetro exterior de 63mm y diámetro interior de 55,4 mm. Todos los diámetros están normalizados por la UNE 53-367.

$$2) L_f = 1,2 \times L = 1,2 \times 109 = 130,8$$

$$3) h = \frac{0,496 \times Q^{1,75} \times L_f}{D^{4,75}} = \frac{0,496 \times 11132^{1,75} \times 130,8}{55,4^{4,75}} = 4,09$$

$$4) P_o = P_{lateral} + h = 11,31 + 4,0 = 15,40 \text{ mca}$$

Dimensionado tubería primaria

La tubería primaria corresponde al tramo que une la caseta de riego hasta las tuberías secundarias, por lo que es la encargada de abastecer a todo el sistema de riego.

En este caso, se fijará también la velocidad del agua en el interior de la tubería. La velocidad deberá ser menor a 1,5 m/s, y se calculará el diámetro interior mínimo teórico para que se cumpla esta condición

Normalmente las tuberías primarias son de Policloruro de vinilo, cuyas características son:

- Material frágil y rígido
- Recomendable para tuberías con diámetro superior a 50 mm.
- Siempre enterradas o pintadas, ya que se degradan con la luz del sol.

- La unión entre estas tuberías suelen ser por junta elástica o tórica cuando los diámetros son superiores a 60 mm, o por encolado cuando el diámetro es inferior.

Para calcular el diámetro se utilizará la siguiente fórmula:

$$D = \sqrt{0,236 \times Q}$$

Siendo:

D= diámetro interior mínimo, en mm

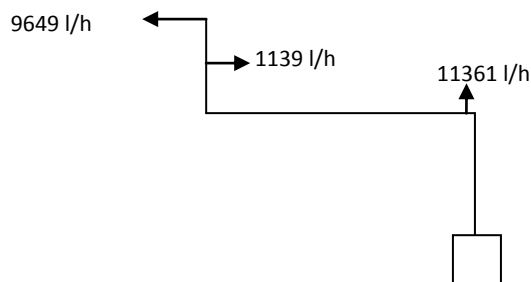
Q= caudal nominal en l/h.

Se elegirá el diámetro comercial más próximo por exceso, con respecto al valor que sale ha obtenido de la fórmula, se observará la tabla 8 todos los diámetros son para tubería de PVC normalizados por la UNE 53-112. La presión nominal será de 6 atm.

Diámetro nominal (mm)	Diámetro interior admisibles (mm)
50	46,4
63	59,2
75	70,6
90	84,6
110	103,6
125	117,6
140	131,8
160	150,6
180	169,4

Tabla 8: Diámetros en primarias por goteo. Fuente: José Luis Fuentes, "Técnicas de riego"

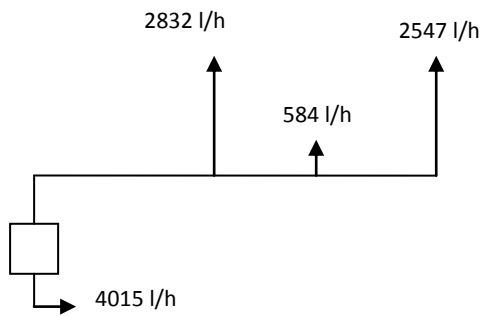
Sector 1 y 2



$$D = \sqrt{0,236 \times Q} = \sqrt{0,236 \times (9649 + 1139 + 11361)} = 72,29 \text{ mm}$$

Se seleccionará tuberías con diámetro exterior de 90 mm y diámetro interior 84,6 mm.

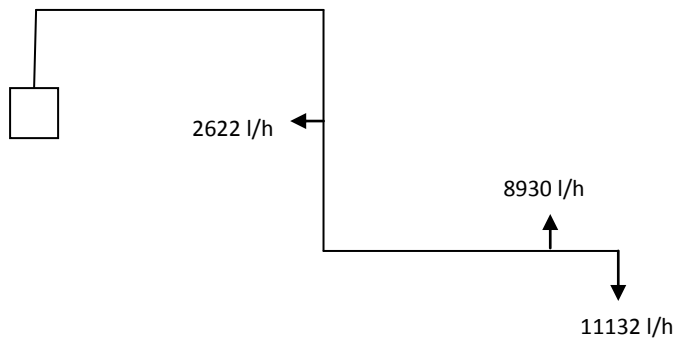
Sector 3



$$D = \sqrt{0,236 \times Q} = \sqrt{0,236 \times (4015 + 2832 + 2547 + 584)} = 48,52 \text{ mm}$$

Se seleccionará tuberías con diámetro exterior de 63 mm y diámetro interior 59,2mm.

Sector 4 y 5



$$D = \sqrt{0,236 \times Q} = \sqrt{0,236 \times (2622 + 8930 + 11132)} = 73,16 \text{ mm}$$

Se seleccionará tuberías con diámetro exterior de 90 mm y diámetro interior 84,6 mm.

Por lo que respecta a la tubería de aspersión del pozo, en el caso más desfavorable, a la hora de regar el sector 4 y 5, deberá conducir 22714 l/h, pero el material será acero galvanizado, por lo que el diámetro deberá ser igual que en el caso de la tubería primaria de estos sectores. El problema es que no existen catálogos comerciales de tuberías de acero con ese diámetro, por lo que aumentamos el diámetro a 100 mm.

Para calcular las pérdidas de carga producidas en las tuberías hay que añadir las pérdidas ocasionadas en los componentes del cabezal. A continuación se muestra en la tabla 9, los elementos componentes del cabezal y pérdidas de carga de cada uno de ellos.

Elemento	Pérdida de carga (mca)
Filtro de malla	2
Filtro de arena	3
Filtro de anillas	3
Tanque de fertilización	2,5 * 4 = 10
Válvulas	2
Regulador de presión	5

Tabla 9: Relación elementos y pérdida de carga. Fuente: José Luis Fuentes, "Técnicas de riego"

La presión que debe proporcionar la bomba para que el sistema funcione correctamente es:

$$H_b = H_m + H_f + H_{fap}$$

Siendo:

H_f = pérdida de carga

H_m = presión requerida al inicio de la tubería, más los elementos del sistema de riego.

H_{fap} = pérdida de carga en la tubería de aspersión

$$H_b = H_m + H_f + H_{fap} = 15,40 + (4,38 + 25) + 2,8 = 47,58 \text{ mca}$$

La pérdida de carga del sector más desfavorable, contando que tiene 5 codos de 90°, cuya L_e es de 4,5, es:

$$H_f = 10,67 \times \frac{Q^{1,852}}{C^{1,852} \times D^{4,87}} \times L = 10,67 \times \frac{0,00631^{1,852}}{150^{1,852} \times 0,086^{4,87}} \times (316,5 + 5 \times 4,5) = 4,38 \text{ mca}$$

Siendo:

Q = caudal nominal, en m^3/s

C = coeficiente de fricción del material que compone la tubería, para acero=125.

D = diámetro de la tubería, en m.

L = longitud más la longitud equivalente de cada elemento de singular, en m.

$$H_{fap} = 10,67 \times \frac{Q^{1,852}}{C^{1,852} \times D^{4,87}} \times L = 10,67 \times \frac{0,00631^{1,852}}{125^{1,852} \times 0,086^{4,87}} \times (3 + 117,5) = 2,8 \text{ mca}$$

La bomba requerirá una presión de 47,58 mca, siendo este el caso más desfavorable.

Al comienzo de cada tubería secundaria, se dispondrá de una válvula de bola del mismo diámetro que los laterales que va a suministrar y se dispondrá de un manómetro para verificar que la presión será la adecuada.

Por otro lado, los laterales irán unidos a las secundarias mediante collarines de unión y al final de cada uno, se cerrará con una anilla.

Septiembre del 2016

La alumna.

Laura Ferrando Cansino

Anexo IV: Dimensionado de la bomba de impulsión

Anexo IV: Dimensionado de la bomba de impulsión.

Se calculará la potencia que requiere la bomba, para poder extraer el caudal que se requiere. Para ello, se calculará el caso más desfavorable, siendo éste el caudal que se suministrará a los sectores 4 y 5.

$$N = \frac{\gamma \times Q \times H}{75 \times \eta}$$

Siendo:

γ = peso específico del agua, en kg/l

Q = Caudal que se requiere, en l/h

H = Altura manométrica, en mca

η = rendimiento de la bomba

$$N = \frac{\gamma \times Q \times H}{75 \times \eta} = \frac{1 \times 6,30 \times 47,58}{75 \times 0,8} = 4,99 \text{ CV}$$

Se escogerá según el catálogo comercial Aldoma, de 8,4 CV y 6 Kw.

Septiembre del 2016

La alumna.

Laura Ferrando Cansino

Anexo V: Informe fotográfico

Anexo V: Informe fotográfico.



Imagen 1: Estado actual de la parcela. Fuente propia



Imagen 2: Camino de acceso a las parcelas. Fuente propia



Imagen 3: Procedimiento del replanteo. Fuente propia



Imagen 4: Apertura de zanjas para sistema de riego. Fuente: Internet (<http://golfterramar.com>)

Septiembre del 2016

La alumna.

Laura Ferrando Cansino

Anexo VI: Diagrama de actividades

Anexo VI: Diagrama de actividades.

Actividad	Semana 1							Semana 2							Semana 3							Semana 4							Semana 5							Semana 6							Semana 7							Semana 8																				
	L	M	X	J	V	S	D	L	M	X	J	V	S	D	L	M	X	J	V	S	D	L	M	X	J	V	S	D	L	M	X	J	V	S	D	L	M	X	J	V	S	D	L	M	X	J	V	S	D	L	M	X	J	V	S	D	L	M	X	J	V	S	D							
Proyecto de transformación	[Red bar]																																																																					
Labores previas	[Dark blue bar]																																																																					
Preparación del terreno															[Dark blue bar]																																																							
Abonado																													[Dark blue bar]																																									
Red de riego																																											[Dark blue bar]																											
Labor superficial																																											[Dark blue bar]																											
Replanteo																																											[Dark blue bar]																											
Caseta cabezal de riego																																											[Red bar]																											
1. Cimentación																																											[Dark blue bar]																											
2. Cerramientos																																											[Dark blue bar]																											
3. Cubierta																																											[Dark blue bar]																											
Almacén																																																																						
1. Cimentación																																																																						
2. Cerramientos																																																																						
3. Cubierta																																																																						
Instalación hidráulica																																																																						
Instalación eléctrica																																																																						
Plantación																																																																						

Actividad	Semana 9							Semana 10							Semana 11							Semana 12							Semana 13						
	L	M	X	J	V	S	D	L	M	X	J	V	S	D	L	M	X	J	V	S	D	L	M	X	J	V	S	D	L	M	X	J	V	S	D
Proyecto de transformación	[Redacted]																																		
Labores previas																																			
Preparación del terreno																																			
Abonado																																			
Red de riego																																			
Labor superficial																																			
Replanteo																																			
Caseta cabezal de riego																																			
1. Cimentación																																			
2. Cerramientos																																			
3. Cubierta																																			
Almacén	[Teal bar]																																		
1. Cimentación	[Dark blue bar]																																		
2. Cerramientos	[Dark blue bar]																																		
3. Cubierta	[Dark blue bar]																																		
Instalación hidráulica	[Dark blue bar]																																		
Instalación eléctrica	[Dark blue bar]																																		
Plantación	[Dark blue bar]																																		

A continuación se puede observar la tabla 10, en la que se especifica con exactitud la duración y el personal que requiere cada actividad descrita con anterioridad.

Actividad	Duración (días)	Personal
Proyecto de transformación	91	-
Labores previas	21	Tractorista
Preparación del terreno	14	Tractorista
Abonado	10	Tractorista
Red de riego	21	Especialista y 4 peones
Labor superficial	10	Tractorista
Replanteo	7	Especialista y 2 peones
Caseta cabezal riego	7	Especialista y 2 peones
Almacén	13	Especialista y 4 peones
Instalación hidráulica	10	Especialista y 4 peones
Instalación eléctrica	2	Especialista y 2 peones
Plantación	12	8 peones

Tabla 10. Resumen del personal requerido y duración de cada actividad

Septiembre del 2016

La alumna.

Laura Ferrando Cansino

Anexo VII: Plan productivo

Anexo VII: Plan productivo

El plan productivo hará referencia a la elección de las distintas variedades, así como la elección del portainjerto más adecuado. Posteriormente se describirá las operaciones de cultivo que el melocotonero requiere para obtener una buena producción de la mayor calidad.

Elección de variedades

En primer lugar hay varios factores que determinaran la implantación de una u otra variedad. Estos factores son:

Factor climático: Habrá que tener en cuenta principalmente el tipo de clima de la zona de las parcelas, descrito con anterioridad mediante la clasificación de la FAO, clima termo mediterráneo, y con inviernos suaves. Mientras que otro factor imprescindible es las horas de frío que como se puede observar en la Grafico 2, el año pasado se acumuló 799 horas, en 365 días. Por lo que las variedades se deberán adaptar a estas limitaciones.



Gráfico 2: Acumulación de horas frío. Fuente: IVIA

Factor hídrico: este factor no es limitante, ya que se va a implantar un sistema de riego, ya que se trata de un clima seco debido a las escasas precipitaciones, por lo que se abastecerán todas las necesidades del cultivo.

También se tendrá en cuenta a la hora de la elección de variedades, la salida comercial que tenga, es decir, decidir si será para consumo en fresco o para conservas, además de elegir variedades actuales, no variedades que han sido sustituidas por otras, por lo que habrá que adaptarse a la demanda actual.

En la Comunidad Valenciana, el 73,6 % de la producción está basada en variedades precoces y ultraprecoces, y generalmente se cultivan variedades autóctonas y norteamericanas.

El melocotonero (*Prunus pérsica*) pertenece a la familia de las Rosáceas. Existe una amplia gama de variedades, cada una con sus características y su época de recolección, variando desde Junio las más tempranas hasta principios de Septiembre las más tardías.

Presenta los siguientes caracteres morfológicos:

- ✗ Árbol globoso que puede alcanzar los 6 metros de altura, aunque de normal tiene 4 metros de altura, tamaño arbustivo.
- ✗ Hojas son lanceoladas, acuminadas, con el margen finamente aserrado y lisas.
- ✗ Flores pentámeras, completas y con la corola y pétalos de color blanco o rosáceo, dependiendo de la variedad. El pedúnculo es persistente, por lo que, permanece adherido al ramo incluso después del separado del fruto.
- ✗ El fruto es una drupa de forma más o menos globosa, dividida lateralmente por un surco que va de la inserción del pedúnculo al ápice del fruto, y con la semilla en el interior del endocarpio. La epidermis, suele estar cubierta de pelos y el color varía del amarillo al rojo.
- ✗ Casi todas las variedades son autofértiles, por lo que los polinizadores no son indispensables.

Se plantarán dos variedades, las cuáles serán: **Spring lady** y **Catherine**:

Spring lady: es una variedad vigorosa, pero productividad media, y es de excelente calidad para ser un fruto de maduración temprana. El fruto es color rojo, de firmeza buena, de buen sabor y aspecto atractivo. Florece la tercera semana de Marzo, y su época de maduración es la primera semana de junio. En esta variedad es recomendable la poda en verde para renovar la parte basal del árbol.



Imagen 5. Fruto variedad Spring lady

Catherine: árbol muy vigoroso y productivo. Es una variedad semitemprana ya que se recoge a principios de agosto. El fruto es de color amarillo-anaranjado, con textura bastante firme y de buena calidad gustativa.



Imagen 6. Fruto variedad Catherine

Elección del portainjerto

Para la elección del portainjerto es imprescindible tener en cuenta ciertos criterios, como son la vigorosidad, la compatibilidad con la variedad, resistencia a enfermedades, productividad o resistencia a salinidad. En este caso, hay que tener en cuenta el siguiente factor:

Factor suelo: en función de la textura y del pH, se elegirá un portainjerto u otro. También hay que tener en cuenta la salinidad del terreno, la disponibilidad de agua, así como la caliza activa, ya que dependiendo de los niveles de estos elementos, habrá unos más sensibles o tolerantes que otros.

Existe una gran variedad de portainjerto para este cultivo, los más utilizados son los híbridos, los francos y los ciruelos. Se ha seleccionado el patrón **GF-677**.

GF-677: es un híbrido entre las variedades *Prunus pérsica* y *Prunus dulcis*, ha sido obtenido de la estación INRA de Francia. Es el más utilizado actualmente debido a sus características, ya que transmite un vigor alto a la variedad y desarrollo radicular, es tolerante a la clorosis férrica y a la sequía, además es poco exigente en la fertilidad del terreno, por lo que es el patrón que menos exigencias hídricas. Su principal inconveniente es su sensibilidad a nematodos.

Sistema de plantación

Es imprescindible tener en cuenta los siguientes dos factores: la disposición de las filas de árboles y la densidad de plantación que se tendrá en la superficie. Es importante optimizar el espacio y tener una buena distribución, ya que facilitará posteriormente las tareas que sean necesarios llevar a cabo como la poda.

La parcela se dividirá en pequeños marcos rectangulares, para facilitar el paso por los caminos de la parcela y así futuras labores. A su vez, las filas de árboles irán siempre paralelas a los caminos que limitan la parcela, quedando así los árboles orientados Este-Oeste, por lo que aprovecharán al máximo las horas de sol.

La densidad de plantación viene determinada por el marco de plantación, por lo que dependerá de la anchura de calles entre filas y la separación entre árboles en cada hilera, con lo cual se obtendrá el valor de árbol/m². El marco de plantación seleccionado es de 5 x 4.

Sistema de poda

La poda es una de las labores más importantes que se han de realizar durante el crecimiento del frutal, ya que determinará una mayor o menor producción. El principal inconveniente es el elevado coste que conlleva, debido a las herramientas que se requieren, dependiendo del tipo de poda a realizar, se requerirá un personal cualificado. Por otro lado, existen varias ventajas como es la aireación e iluminación del árbol, o la eliminación de ramas dañadas que puedan servir de entrada para plagas.

Esta tarea será llevada a cabo de manera manual, ya que es delicada y requiere precisión.

La poda se realizará mediante motosierra, con la finalidad de que el podador pueda moverse con mayor facilidad por la zona del árbol que desea podar. Además, los restos de ramas se acumularán en los pasillos entre árboles, posteriormente pasará la machacadora, por lo que se generará una ligera cubierta que proporcionará al suelo un aumento de materia orgánica.

Existen varios tipos de poda que serán recomendables realizar para incrementar la producción, como son:

Poda de Formación: se lleva a cabo cuando la planta es joven de 1 ó 2 años hasta aproximadamente los 4 años de plantación. Su objetivo es dar al árbol la forma más adecuada. Las más comunes son la formación en vaso, en pirámide y eje central. Se selecciona la poda en formación de vaso, consiguiendo un tronco con tres ramas principales igual de vigorosas y formando entre sí un ángulo de 120°. A continuación se detallará los pasos a seguir para dar la forma que se desea al árbol:

- Primer año: una vez se haya plantado el árbol, se despuntará aproximadamente a 80 centímetros, que la cruz quede a 60 centímetros del suelo, permitiendo así trabajar por debajo del árbol cuando sea necesario. Se elegirán los cuatro o cinco brotes mejor situados y que estén repartidos uniformemente por el árbol, el resto se eliminará para evitar su crecimiento. Una vez llegue el invierno, se escogerán las tres ramas intentando que formen el ángulo de 120° comentado anteriormente. En la figura 2 se observará esta evolución.



Figura 2. Evolución del árbol hasta obtener la formación de vaso

- Segundo año: Las ramas que ejercerán de eje ya se habrán formado, por lo que el objetivo es la formación de las ramas secundarias, cuya función será cubrir el espacio existente entre las ramas formadas. En primavera brotarán las yemas de los brazos que se han formado, por lo que en verano se escogerán dos brotes de cada rama, uno será el terminal para prologar el brazo y el otro formará el primer piso. Para realizar los distintos pisos del árbol será necesario que los brotes estén en la misma dirección. El resto de brotes se eliminarán. Una vez llegue de nuevo el invierno, se despuntarán a unos 50 centímetros, mientras que los brotes del primer piso se mantienen intactos ya que cubrirán a los órganos fructíferos.
- Tercer año: durante el verano, se escogerán los brotes terminales para formar la prolongación de los brazos y se seleccionarán los brotes laterales para formar el siguiente piso, que quedará opuesto al primero. Al invierno, se volverán a despuntar a 50 centímetros las ramas centrales.
En años sucesivos, se irá repitiendo el mismo proceso, y en tres años aproximadamente el árbol estará formado. La estructura final constará de tres ramas principales y ramas secundarias dispuestas helicoidalmente

Poda de fructificación: se realizará una vez se haya definido bien la estructura del árbol. Su objetivo es mantener los elementos productivos del árbol, es decir, conseguir yemas de flor, conservar elementos fructíferos, así como sustituir los elementos que ya han fructificado por otros nuevos. Se realizará en invierno, cuando el árbol esté en reposo. El inconveniente es que se requiere conocer las formaciones que se encontrarán en el árbol, como los ramilletes de mayo o ramos mixtos.

Poda en verde: se lleva a cabo durante los periodos de desarrollo vegetativo, con la finalidad de eliminar la madera que sea innecesaria, para conseguir el aporte directo de los nutrientes al fruto.

Poda de renovación: el objetivo principal es la eliminación de partes o elementos envejecidos del árbol, por lo que se realizará cuando el árbol sea más adulto. Según el tipo de corte que se realice será poda por despunte o por aclareo.

Sistema de abonado

Para realizar un correcto abonado, sería conveniente realizar un análisis de suelo para ver las carencias o excedencias de productos. Así como realizar análisis foliares que para poder evaluar la evolución de los macro y micronutrientes que afecten en la productividad. El abonado se realizará mediante fertirrigación y se fraccionará durante los meses de marzo hasta octubre.

A continuación se enumeran una serie de pautas que habrá que tener en cuenta a la hora de aplicar los abonos:

- Aplicar en función del ritmo de absorción. La absorción del N y K se inicia poco antes de la floración y alcanza el máximo entre 30 y 60 días antes de la cosecha, disminuyendo después progresivamente hasta la caída de la hoja. Por el contrario, el P tiene un ritmo de absorción constante a lo largo de todo el ciclo.
- Utilizar abonos completamente solubles en agua a temperatura ambiente.
- Utilizar abonos sólidos exentos de impurezas y sustancias extrañas con el fin de no obtener los mecanismos de filtrado.

- Utilizar preferentemente abonos de reacción ácida al objeto de evitar precipitaciones de Ca que puedan obstruir los goteros y tuberías. Además la acidez de los fertilizantes servirá para limpiar los goteros.

Se deberá aportar:

✖ Materia orgánica

La materia orgánica es el conjunto de residuos orgánicos descompuestos por la acción de los microorganismos del suelo. Para el cultivo del melocotonero es conveniente tener un 2% de M.O, por lo que habrá que mantener este valor para no perder sus propiedades.

Durante el período de preparación del suelo, se realizará abonado de fondo mediante un aporte de enmiendas orgánicas de estiércol de vacuno de 60 Tm/ha. Posteriormente si el nivel de M.O disminuye se realizarán abonados de mantenimiento, aproximadamente con un 40 Tm/ha.

✖ Nitrógeno

Es un nutriente esencial para todos los cultivos en general. Cuando las plantas son jóvenes, el nitrógeno debe predominar para que su desarrollo sea rápido y vigoroso. El nitrógeno tiene los siguientes efectos sobre la planta:

- Aumenta la diferenciación de las yemas de flor y su productividad.
- Reduce la caída de fruto.
- Un exceso retrasa la maduración de los frutos y reduce su coloración. Mientras que si hay una deficiencia se produce una deficiencia.
- Aumenta la relación pulpa/hueso.
- Mejor realizar aportes concentrados que fraccionado ya que el melocotonero absorbe el N en gran cantidad y lo utiliza en el momento.

Las principales fuentes para abastecer este nutriente son: fertilizantes inorgánicos, nitrógeno orgánico procedente de residuos orgánicos.

Durante el periodo de formación del árbol es el único elemento indispensable. Las cantidades aproximadas durante los primeros años son:

- Primer año: 200 gramos
- Segundo año: 350 gramos
- Tercer año: 500 gramos.

Los principales abonos nítricos que se emplearán serán:

- Ácido nítrico: se puede emplear cuando se ha obturado los emisores debido a la precipitación del calcio debido a las propiedades del agua empleada. La dosis recomendada será de kg/m^3 .
- Nitrato amónico: presenta un alto índice de solubilidad y gran tendencia a enfriar la solución, además no presenta elementos tóxicos por lo que no deja residuos en el suelo. Contiene la mitad de nitrógeno en forma amoniacal y la otra mitad en forma nítrica.

✘ Fósforo

Este nutriente tiene una importancia decisiva a la hora de la diferenciación de las yemas (madera o flor). Se aportará del 25-50% disuelto en agua. En suelos arenosos se han registrado resultados positivos, como:

- Un exceso de nitrógeno aumenta las exigencias de fósforo.
- Su absorción es escasa durante el invierno y se activa en primavera, después del cuajado.
- Se asimila más fácilmente con M.O.

Los principales abonos fosfóricos son:

- Ácido fosfórico: se empleará por su aporte de fósforo como por acción desincrustante. Cuando la concentración es del 56%, tendrá una riqueza del 40%.
- Fosfato monoamónico: su principal característica es la variación de su solubilidad con la temperatura, por lo que no se sobrepasará concentraciones en la solución madre de 15 kg/ 100 l. En fertirrigación se utiliza la fórmula 12-61-0. La reacción de este fertilizante es muy ácida, por lo que evitará precipitaciones calcáreas.

✘ Potasio

En la planta es imprescindible, ya que interviene en la fotosíntesis favoreciendo la síntesis de carbohidratos así como su movimiento y acumulación, además favorece el aprovechamiento del agua contribuyendo a la turgencia de ella, y aumenta la resistencia a la salinidad y parásitos. Además genera:

- Un aumento de la productividad, por su complementariedad con el nitrógeno, en la formación de ramos mixtos vigorosos diferenciación de las yemas de flor.
- Sus necesidades aumentan según las cantidades disponibles de nitrógeno.
- Ejerce una influencia positiva en el tamaño y coloración del fruto.

Los abonos potásicos que se empleará será:

- Nitrato potásico: su solubilidad varía notablemente con la temperatura. Cuando sus concentraciones son inferiores a 0,44 g/l no altera al pH inicial. En el agua de riego, no conviene sobrepasar la dosis 0,5 kg/litro de agua, para no tener precipitaciones peligrosas.
- Sulfato potásico: en fertirrigación se utiliza el cristalino, que es más puro y caro. Se recomiendan utilizar dosis bajas, para no afectar ni al pH ni a la conductividad.

✘ Calcio

El calcio es un microelemento importante ya que interviene en el desarrollo de las raíces y absorción de los demás elementos nutritivos. Además proporciona consistencia a los tejidos, pero una eficiencia provoca parad en el crecimiento de las raíces y origina clorosis.

× Magnesio

Es un elemento importante en la planta ya que forma parte de la clorofila, por lo que favorece la formación de proteínas y vitaminas, además de aumentar la resistencia de la planta frente a medios adversos. Su deficiencia provocará una reducción de la fotosíntesis y debilitamiento de la planta.

Sistema de recolección

La recolección de la fruta se realizará de forma manual, ya que los jornaleros serán los encargados de recoger directamente el fruto del árbol e ir depositándolos en cajones mullidos. Los frutos se desprenden de la rama con un ligero movimiento de torsión, mientras se agarran con la palma de la mano.

La fruta será necesario recolectarla cuando esté cercana al punto de madurez, ya que el producto se venderá fresco al mercado. Posteriormente será necesario hacer una selección, calibrado y acondicionamiento de la fruta según los criterios comerciales del mercado al que se venderá la fruta, para poder embalar las cajas y venderla. Cada cajón deberá contener los frutos del mismo calibre, coloración, y madurez uniforme.

Comercialización de los frutos

La fruta producida de la variedad Catherine se comercializarán en la Cooperativa Agrícola de San Antonio de Benicasim, situada a 2 km del almacén de las parcelas. No existen restricciones, en cuanto al volumen de fruta admitida, el único requisito que establece es que esté inscrito el número de árboles en esta cooperativa.

Para conocer la evolución de precios de la fruta en el mercado, se observaran los precios medios de la base de datos de la Consellería de agricultura, medio ambiente, cambio climático y desarrollo rural de la Generalitat Valenciana, ya que semanalmente fluctúa el precio del kg.

Mientras que la fruta producida de la variedad Spring lady, se venderán a la empresa Nudisco, situada en Bocairent. Es una empresa que comercializa alimentos en conserva y opera en toda España y exporta a más de 70 países, bajo sus marcas DIAMIR y MONTEY. La única restricción, es que el propio propietario se encargue de transportar la fruta a la empresa. Además todos sus productos cumplen con los requisitos de la norma ISO 22000:2005.

El precio de la venta de la fruta, se fijará acorde a la calidad de la fruta producida.

Septiembre del 2016

La alumna

Laura Ferrando Cansino

Anexo VIII: Justificación de precios

LABORES PREVIAS

Código	ud	Descripción	Precio unitario	Total
ADL010	ha	Desbroce y limpieza del terreno con arbustos y tocones, hasta una profundidad mínima de 25 cm, con medios mecánicos, retirada de los materiales excavados y carga a camión, sin incluir transporte a vertedero autorizado		
	mo113	Peón ordinario construcción	0,064 h	13.92
	mq09sie010	Motosierra a gasolina, de 50 cm de espada y 2KW de P.	0,022 h	3
	mq01pan010a	Pala cargadora sobre neumáticos de 120 kW/1,9 m³	6 h	40.23
				241.38 €
		Precio/ha		242.34 €
ADL012	ud	Arranque y talado de árboles de 3,5 m de diámetro, troceado y apilado, con carga y transporte al vertero de ramas		
	mo113	Peón ordinario construcción	0,064 h	13.92
	mq09sie010	Motosierra a gasolina, de 50 cm de espada y 2KW de P.	0,022 h	3
	mq01exc010a	Excavadora de cadenas 195 CV	0,05 h	81.63
				4.08 €
		Precio/ud		5.04 €
ADL011	ha	Preparación de suelos mediante subsolado y arado del suelo, a una profundidad de 1 metro, con pendiente inferior al 10 %		
	mo113	Peón ordinario construcción	0,064 h	13.92
	mq01tra010a	Tractor 125/150 CV	1 h	46.01
	mq01sub010a	Subsolador de 3 púas	1 h	61.72
	mq01ara010a	Arado de discos	1 h	61.72
				61.72 €
		Precio/ha		170.34 €

ACONDICIONAMIENTO DEL TERRENO

Código	ud	Descripción	Precio unitario	Total
ADE010	ha	Aplanamiento del terreno con un cultivador con rulo, arrastrado por un tractor de 125/150 CV, para facilitar la posterior plantación		
	mo113	Peón ordinario construcción	0,064 h	13.92
	mq01tra010a	Tractor 125/150 CV	1 h	46.01
	mq01cul010a	Cultivador con rulo	1 h	61.72
			Precio/ha	108.62 €
ADE012	jornada	Equipo de topografía,GPS y estación total, para el marcado de la parcela por un ingeniero y un auxiliar topográfico		
	mo105	Ingeniero	6 h	29.60
	mo100	Auxiliar topográfico	6 h	15.50
	eq01top010a	Equipo móvil de topografía	1 jornada	33.96
			Precio/jornada	304.56 €
ADE010	m³	Excavación en zanjas para instalaciones en suelo de arena suelta, con medios mecánicos, retirada de los materiales excavados.		
	mo113	Peón ordinario de construcción	0,147 h	13.92
	mq01ret020b	Retrocargadora sobre neumáticos, de 70 kW.	0,278 h	36.52
			Precio/m³	12.19 €
ADR010	m³	Relleno principal de zanjas para instalaciones, con tierra de la propia excavación, y compactación al 95% del Proctor Modificado con rodillo vibrante de guiado		
	mo113	Peón ordinario de construcción	0,129 h	13,92
	mq04dua020b	Drumper de descarga frontal de 2 t de cara útil	0,11 h	9,27
	mq02roa010a	Rodillo vibrante de guiado manual, de 700 kg.	0,16 h	8,46
			Precio/m³	4.63 €

RED DE RIEGO

Código	ud	Descripción	Precio unitario	Total
Sector 1				
URD010	m	Tubería de abastecimiento y distribución de agua de riego formada por tubo de polietileno PE 40 de color negro con bandas azules, de 20 mm de diámetro exterior y 2,8 mm de espesor, PN=10 atm, con goteros integrados autocompensantes de 4 l/h, situados cada 0,7 m. enterrada.		
	mo008	Oficial 1ª fontanero.	0,010 h	16.43
	mo041	Oficial 1ª construcción de obra civil.	0,050 h	15.90
	mo087	Ayudante construcción de obra civil.	0,050 h	14.64
	mt01ara010	Arena de 0 a 5 mm de diámetro.	0,088 m³	12.02
		Tubo de polietileno PE 40 de color negro con bandas azules, de 20 mm de diámetro exterior y 2,8 mm de espesor, PN=10 atm, con goteros integrados, situados cada 0,7 m, suministrado en rollos, según UNE-EN 12201-2, con el precio incrementado el 10% en concepto de accesorios y piezas especiales.	1 m	1,19
	mt37tpa030ac			1.19 €
	%	Elementos de unión	0.02	3,78
			Precio/m	3.94 €
URD010	m	Tubería de abastecimiento y distribución de agua de riego formada por tubo de polietileno PE 40 de color negro con bandas azules, de 40 mm de diámetro exterior y 5,5 mm de espesor, PN=10 atm, enterrada.		
	mo041	Oficial 1ª construcción de obra civil.	0,057 h	15.90
	mo087	Ayudante construcción de obra civil.	0,057 h	14.64
	mt01ara010	Arena de 0 a 5 mm de diámetro.	0,095 m³	12.02
		Tubo de polietileno PE 40 de color negro con bandas azules, de 40 mm de diámetro exterior y 5,5 mm de espesor, PN=10 atm, según UNE-EN 12201-2, con el precio incrementado el 10% en concepto de accesorios y piezas especiales.	1 m	4.50
	mt37tpa030dc			4.50 €
	%	Elementos de unión	0.02	7,38
			Precio/m	7.53 €
URD010	m	Tubería de abastecimiento y distribución de agua de riego formada por tubo de policloruro de vinilo PVC de color negro con bandas azules, de 90 mm de diámetro exterior y 9,4 mm de espesor, PN=10 atm, enterrada.		
	mo041	Oficial 1ª construcción de obra civil.	0,065 h	15.90
	mo087	Ayudante construcción de obra civil.	0,065 h	14.64
		Tubo de policloruro de vinilo PVC 40 de color negro con bandas azules, de 90 mm de diámetro exterior y 9,4 mm de espesor, PN=10 atm, según UNE-EN 12201-2, con el precio incrementado el 10% en concepto de accesorios y piezas especiales.	1 m	13.00
	mt37tpa030dc			13.00 €
	%	Elementos de unión	0.02	14.98
			Precio/m	15.28 €

RED DE RIEGO

Código	ud	Descripción	Precio unitario	Total
Sector 2.1				
URD010	m	Tubería de abastecimiento y distribución de agua de riego formada por tubo de polietileno PE 40 de color negro con bandas azules, de 16 mm de diámetro exterior y 2,8 mm de espesor, PN=10 atm, con goteros integrados autocompensantes de 4 l/h, situados cada 0,7 m. enterrada.		
	mo008	Oficial 1ª fontanero.	0,010 h	16.43
	mo041	Oficial 1ª construcción de obra civil.	0,050 h	15.90
	mo087	Ayudante construcción de obra civil.	0,050 h	14.64
	mt01ara010	Arena de 0 a 5 mm de diámetro.	0,088 m³	12.02
		Tubo de polietileno PE 40 de color negro con bandas azules, de 16 mm de diámetro exterior y 2,8 mm de espesor, PN=10 atm, con goteros integrados, situados cada 0,7 m, suministrado en rollos, según UNE-EN 12201-2, con el precio incrementado el 10% en concepto de accesorios y piezas especiales.	1 m	0,80
	mt37tpa031ac			0.80 €
	%	Elementos de unión	0.02	3.55
			Precio/m	3.62 €
URD010	m	Tubería de abastecimiento y distribución de agua de riego formada por tubo de polietileno PE 40 de color negro con bandas azules, de 63 mm de diámetro exterior y 8,6 mm de espesor, PN=10 atm, enterrada.		
	mo041	Oficial 1ª construcción de obra civil.	0,065 h	15.90
	mo087	Ayudante construcción de obra civil.	0,065 h	14.64
	mt01ara010	Arena de 0 a 5 mm de diámetro.	0,102 m³	12.02
		Tubo de polietileno PE 40 de color negro con bandas azules, de 63 mm de diámetro exterior y 8,6 mm de espesor, PN=10 atm, según UNE-EN 12201-2, con el precio incrementado el 10% en concepto de accesorios y piezas especiales.	1 m	10,95
	mt37tpa030ac			10.95 €
	%	Elementos de unión	0.02	14.16
			Precio/m	14.44 €
URD010	m	Tubería de abastecimiento y distribución de agua de riego formada por tubo de policloruro de vinilo PVC de color negro con bandas azules, de 90 mm de diámetro exterior y 9,4 mm de espesor, PN=10 atm, enterrada.		
	mo041	Oficial 1ª construcción de obra civil.	0,065 h	15.90
	mo087	Ayudante construcción de obra civil.	0,065 h	14.64
		Tubo de policloruro de vinilo PVC 40 de color negro con bandas azules, de 90 mm de diámetro exterior y 9,4 mm de espesor, PN=10 atm, según UNE-EN 12201-2, con el precio incrementado el 10% en concepto de accesorios y piezas especiales.	1 m	13.00
	mt37tpa030dc			13.00 €
	%	Elementos de unión	0.02	14.98
			Precio/m	15.28 €

RED DE RIEGO

Código	ud	Descripción	Precio unitario	Total
Sector 2.2				
URD010	m	Tubería de abastecimiento y distribución de agua de riego formada por tubo de polietileno PE 40 de color negro con bandas azules, de 16 mm de diámetro exterior y 2,8 mm de espesor, PN=10 atm, con goteros integrados autocompensantes de 4 l/h, situados cada 0,7 m. enterrada.		
	mo008	Oficial 1ª fontanero.	0,010 h	16.43
	mo041	Oficial 1ª construcción de obra civil.	0,050 h	15.90
	mo087	Ayudante construcción de obra civil.	0,050 h	14.64
	mt01ara010	Arena de 0 a 5 mm de diámetro.	0.088 m³	12.02
		Tubo de polietileno PE 40 de color negro con bandas azules, de 16 mm de diámetro exterior y 2,8 mm de espesor, PN=10 atm, con goteros integrados, situados cada 0,7 m, suministrado en rollos, según UNE-EN 12201-2, con el precio incrementado el 10% en concepto de accesorios y piezas especiales.	1 m	0,80
	mt37tpa031ac			0.80 €
	%	Elementos de unión	0.02	3.55
			Precio/m	3.62 €
URD010	m	Tubería de abastecimiento y distribución de agua de riego formada por tubo de polietileno PE 40 de color negro con bandas azules, de 25 mm de diámetro exterior y 3,5 mm de espesor, PN=10 atm, enterrada.		
	mo041	Oficial 1ª construcción de obra civil.	0,052 h	15.90
	mo087	Ayudante construcción de obra civil.	0,052 h	14.64
	mt01ara010	Arena de 0 a 5 mm de diámetro.	0,090 m³	12.02
		Tubo de polietileno PE 40 de color negro con bandas azules, de 25 mm de diámetro exterior y 3,5 mm de espesor, PN=10 atm, según UNE-EN 12201-2, con el precio incrementado el 10% en concepto de accesorios y piezas especiales.	1 m	1,84
	mt37tpa030bc			1.84 €
	%	Elementos de unión	0.02	4.51
			Precio/m	4.60 €
URD010	m	Tubería de abastecimiento y distribución de agua de riego formada por tubo de policloruro de vinilo PVC de color negro con bandas azules, de 90 mm de diámetro exterior y 9,4 mm de espesor, PN=10 atm, enterrada.		
	mo041	Oficial 1ª construcción de obra civil.	0,065 h	15.90
	mo087	Ayudante construcción de obra civil.	0,065 h	14.64
		Tubo de policloruro de vinilo PVC 40 de color negro con bandas azules, de 90 mm de diámetro exterior y 9,4 mm de espesor, PN=10 atm, según UNE-EN 12201-2, con el precio incrementado el 10% en concepto de accesorios y piezas especiales.	1 m	13.00
	mt37tpa030dc			13.00 €
	%	Elementos de unión	0.02	14.98
			Precio/m	15.28 €

RED DE RIEGO

Código	ud	Descripción	Precio unitario	Total
Sector 2.3				
URD010	m	Tubería de abastecimiento y distribución de agua de riego formada por tubo de polietileno PE 40 de color negro con bandas azules, de 16 mm de diámetro exterior y 2,8 mm de espesor, PN=10 atm, con goteros integrados autocompensantes de 4 l/h, situados cada 0,7 m. enterrada.		
	mo008	Oficial 1ª fontanero.	0,010 h	16.43
	mo041	Oficial 1ª construcción de obra civil.	0,050 h	15.90
	mo087	Ayudante construcción de obra civil.	0,050 h	14.64
	mt01ara010	Arena de 0 a 5 mm de diámetro.	0,088 m³	12.02
		Tubo de polietileno PE 40 de color negro con bandas azules, de 16 mm de diámetro exterior y 2,8 mm de espesor, PN=10 atm, con goteros integrados, situados cada 0,7 m, suministrado en rollos según UNE-EN 12201-2, con el precio incrementado el 10% en concepto de accesorios y piezas especiales.	1 m	0,80
	mt37tpa031ac			0.80 €
	%	Elementos de unión	0.02	3.55
			Precio/m	3.62 €
URD010	m	Tubería de abastecimiento y distribución de agua de riego formada por tubo de polietileno PE 40 de color negro con bandas azules, de 63 mm de diámetro exterior y 8,6 mm de espesor, PN=10 atm, enterrada.		
	mo041	Oficial 1ª construcción de obra civil.	0,065 h	15.90
	mo087	Ayudante construcción de obra civil.	0,065 h	14.64
	mt01ara010	Arena de 0 a 5 mm de diámetro.	0,102 m³	12.02
		Tubo de polietileno PE 40 de color negro con bandas azules, de 63 mm de diámetro exterior y 8,6 mm de espesor, PN=10 atm, según UNE-EN 12201-2, con el precio incrementado el 10% en concepto de accesorios y piezas especiales.	1 m	10,95
	mt37tpa030ac			10.95 €
	%	Elementos de unión	0.02	14.16
			Precio/m	14.44 €
URD010	m	Tubería de abastecimiento y distribución de agua de riego formada por tubo de policloruro de vinilo PVC de color negro con bandas azules, de 90 mm de diámetro exterior y 9,4 mm de espesor, PN=10 atm, enterrada.		
	mo041	Oficial 1ª construcción de obra civil.	0,065 h	15.90
	mo087	Ayudante construcción de obra civil.	0,065 h	14.64
		Tubo de policloruro de vinilo PVC 40 de color negro con bandas azules, de 90 mm de diámetro exterior y 9,4 mm de espesor, PN=10 atm, según UNE-EN 12201-2, con el precio incrementado el 10% en concepto de accesorios y piezas especiales.	1 m	13.00
	mt37tpa030dc			13.00 €
	%	Elementos de unión	0.02	14.98
			Precio/m	15.28 €

RED DE RIEGO

Código	ud	Descripción	Precio unitario	Total
Sector 3.1				
URD010	m	Tubería de abastecimiento y distribución de agua de riego formada por tubo de polietileno PE 40 de color negro con bandas azules, de 20 mm de diámetro exterior y 2,8 mm de espesor, PN=10 atm, con goteros integrados autocompensantes de 4 l/h, situados cada 0,7 m enterrada.		
	mo008	Oficial 1ª fontanero.	0,010 h	16.43
	mo041	Oficial 1ª construcción de obra civil.	0,050 h	15.90
	mo087	Ayudante construcción de obra civil.	0,050 h	14.64
	mt01ara010	Arena de 0 a 5 mm de diámetro.	0,088 m³	12.02
		Tubo de polietileno PE 40 de color negro con bandas azules, de 20 mm de diámetro exterior y 2,8 mm de espesor, PN=10 atm, con goteros integrados, situados cada 0,7 m, suministrado en rollos, según UNE-EN 12201-2, con el precio incrementado el 10% en concepto de accesorios y piezas especiales.	1 m	1,19
	mt37tpa030ac			
	%	Elementos de unión	0.02	3.94
			Precio/m	4.02 €
URD010	m	Tubería de abastecimiento y distribución de agua de riego formada por tubo de polietileno PE 40 de color negro con bandas azules, de 32 mm de diámetro exterior y 4,4 mm de espesor, PN=10 atm, enterrada.		
	mo041	Oficial 1ª construcción de obra civil.	0,054 h	15.90
	mo087	Ayudante construcción de obra civil.	0,054 h	14.64
	mt01ara010	Arena de 0 a 5 mm de diámetro.	0,092 m³	12.02
		Tubo de polietileno PE 40 de color negro con bandas azules, de 32 mm de diámetro exterior y 4,4 mm de espesor, PN=10 atm, según UNE-EN 12201-2, con el precio incrementado el 10% en concepto de accesorios y piezas especiales.	1 m	2,89
	mt37tpa030Cc			
	%	Elementos de unión	0.02	5.65
			Precio/m	5.76 €
URD010	m	Tubería de abastecimiento y distribución de agua de riego formada por tubo de policloruro de vinilo PVC de color negro con bandas azules, de 63 mm de diámetro exterior y 8,6 mm de espesor, PN=10 atm, enterrada.		
	mo041	Oficial 1ª construcción de obra civil.	0,065 h	15.90
	mo087	Ayudante construcción de obra civil.	0,065 h	14.64
		Tubo de policloruro de vinilo PVC 40 de color negro con bandas azules, de 63 mm de diámetro exterior y 8,6 mm de espesor, PN=10 atm, según UNE-EN 12201-2, con el precio incrementado el 10% en concepto de accesorios y piezas especiales.	1 m	11.00
	mt37tpa030dc			
	%	Elementos de unión	0.02	12.98
			Precio/m	13.24 €

RED DE RIEGO

Código	ud	Descripción	Precio unitario	Total
Sector 3.2				
URD010	m	Tubería de abastecimiento y distribución de agua de riego formada por tubo de polietileno PE 40 de color negro con bandas azules, de 12 mm de diámetro exterior y 2,8 mm de espesor, PN=10 atm, con goteros integrados autocompensantes de 4 l/h, situados cada 0,7 m enterrada.		
	mo008	Oficial 1ª fontanero.	0,010 h	16.43
	mo041	Oficial 1ª construcción de obra civil.	0,050 h	15.90
	mo087	Ayudante construcción de obra civil.	0,050 h	14.64
	mt01ara010	Arena de 0 a 5 mm de diámetro.	0,088 m³	12.02
		Tubo de polietileno PE 40 de color negro con bandas azules, de 12 mm de diámetro exterior y 2,8 mm de espesor, PN=10 atm, con goteros integrados, situados cada 0,7 m, suministrado en rollos, según UNE-EN 12201-2, con el precio incrementado el 10% en concepto de accesorios y piezas especiales.	1 m	0,50
	mt37tpa031ac			0.50 €
	%	Elementos de unión	0.02	3.25
				0.07 €
			Precio/m	3.32 €
URD010	m	Tubería de abastecimiento y distribución de agua de riego formada por tubo de polietileno PE 40 de color negro con bandas azules, de 32 mm de diámetro exterior y 4,4 mm de espesor, PN=10 atm, enterrada.		
	mo041	Oficial 1ª construcción de obra civil.	0,054 h	15.90
	mo087	Ayudante construcción de obra civil.	0,054 h	14.64
	mt01ara010	Arena de 0 a 5 mm de diámetro.	0,092 m³	12.02
		Tubo de polietileno PE 40 de color negro con bandas azules, de 32 mm de diámetro exterior y 4,4 mm de espesor, PN=10 atm, según UNE-EN 12201-2, con el precio incrementado el 10% en concepto de accesorios y piezas especiales.	1 m	2,89
	mt37tpa030Cc			2.89 €
	%	Elementos de unión	0.02	5.65
				0.11 €
			Precio/m	5.76 €
URD010	m	Tubería de abastecimiento y distribución de agua de riego formada por tubo de policloruro de vinilo PVC de color negro con bandas azules, de 63 mm de diámetro exterior y 8,6 mm de espesor, PN=10 atm, enterrada.		
	mo041	Oficial 1ª construcción de obra civil.	0,065 h	15.90
	mo087	Ayudante construcción de obra civil.	0,065 h	14.64
		Tubo de policloruro de vinilo PVC 40 de color negro con bandas azules, de 63 mm de diámetro exterior y 8,6 mm de espesor, PN=10 atm, según UNE-EN 12201-2, con el precio incrementado el 10% en concepto de accesorios y piezas especiales.	1 m	11.00
	mt37tpa030dc			11.00 €
	%	Elementos de unión	0.02	12.98
				0.26 €
			Precio/m	13.24 €

RED DE RIEGO

Código	ud	Descripción	Precio unitario	Total
Sector 3.3				
URD010	m	Tubería de abastecimiento y distribución de agua de riego formada por tubo de polietileno PE 40 de color negro con bandas azules, de 16 mm de diámetro exterior y 2,8 mm de espesor, PN=10 atm, con goteros integrados autocompensantes de 4 l/h, situados cada 0,7 m enterrada.		
	mo008	Oficial 1ª fontanero.	0,010 h	16.43
	mo041	Oficial 1ª construcción de obra civil.	0,050 h	15.90
	mo087	Ayudante construcción de obra civil.	0,050 h	14.64
	mt01ara010	Arena de 0 a 5 mm de diámetro.	0,088 m³	12.02
		Tubo de polietileno PE 40 de color negro con bandas azules, de 16 mm de diámetro exterior y 2,8 mm de espesor, PN=10 atm, con goteros integrados, situados cada 0,7 m, suministrado en rollos, según UNE-EN 12201-2, con el precio incrementado el 10% en concepto de accesorios y piezas especiales.	1 m	0,80
	mt37tpa031ac			0,80 €
	%	Elementos de unión	0.02	3.55
				0.07 €
			Precio/m	3.62 €
URD010	m	Tubería de abastecimiento y distribución de agua de riego formada por tubo de polietileno PE 40 de color negro con bandas azules, de 32 mm de diámetro exterior y 4,4 mm de espesor, PN=10 atm, enterrada.		
	mo041	Oficial 1ª construcción de obra civil.	0,054 h	15.90
	mo087	Ayudante construcción de obra civil.	0,054 h	14.64
	mt01ara010	Arena de 0 a 5 mm de diámetro.	0,092 m³	12.02
		Tubo de polietileno PE 40 de color negro con bandas azules, de 32 mm de diámetro exterior y 4,4 mm de espesor, PN=10 atm, según UNE-EN 12201-2, con el precio incrementado el 10% en concepto de accesorios y piezas especiales.	1 m	2,89
	mt37tpa030Cc			2.89 €
	%	Elementos de unión	0.02	5.65
				0.11 €
			Precio/m	5.76 €
URD010	m	Tubería de abastecimiento y distribución de agua de riego formada por tubo de policloruro de vinilo PVC de color negro con bandas azules, de 63 mm de diámetro exterior y 8,6 mm de espesor, PN=10 atm, enterrada.		
	mo041	Oficial 1ª construcción de obra civil.	0,065 h	15.90
	mo087	Ayudante construcción de obra civil.	0,065 h	14.64
		Tubo de policloruro de vinilo PVC 40 de color negro con bandas azules, de 63 mm de diámetro exterior y 8,6 mm de espesor, PN=10 atm, según UNE-EN 12201-2, con el precio incrementado el 10% en concepto de accesorios y piezas especiales.	1 m	11.00
	mt37tpa030dc			11.00 €
	%	Elementos de unión	0.02	12.98
				0.26 €
			Precio/m	13.24 €

RED DE RIEGO

Código	ud	Descripción	Precio unitario	Total
Sector 3.4				
URD010	m	Tubería de abastecimiento y distribución de agua de riego formada por tubo de polietileno PE 40 de color negro con bandas azules, de 12 mm de diámetro exterior y 2,8 mm de espesor, PN=10 atm, con goteros integrados autocompensantes de 4 l/h, situados cada 0,7 m. enterrada.		
	mo008	Oficial 1ª fontanero.	0,010 h	16.43
	mo041	Oficial 1ª construcción de obra civil.	0,050 h	15.90
	mo087	Ayudante construcción de obra civil.	0,050 h	14.64
	mt01ara010	Arena de 0 a 5 mm de diámetro.	0,088 m³	12.02
		Tubo de polietileno PE 40 de color negro con bandas azules, de 12 mm de diámetro exterior y 2,8 mm de espesor, PN=10 atm, con goteros integrados, situados cada 0,7 m, suministrado en rollos, según UNE-EN 12201-2, con el precio incrementado el 10% en concepto de accesorios y piezas especiales.	1 m	0,50
	mt37tpa031ac			0.50 €
	%	Elementos de unión	0.02	3.25
			Precio/m	3.32 €
URD010	m	Tubería de abastecimiento y distribución de agua de riego formada por tubo de polietileno PE 40 de color negro con bandas azules, de 25mm de diámetro exterior y 3,5 mm de espesor, PN=10 atm, enterrada.		
	mo041	Oficial 1ª construcción de obra civil.	0,052 h	15.90
	mo087	Ayudante construcción de obra civil.	0,052 h	14.64
	mt01ara010	Arena de 0 a 5 mm de diámetro.	0,090 m³	12.02
		Tubo de polietileno PE 40 de color negro con bandas azules, de 25 mm de diámetro exterior y 3,5 mm de espesor, PN=10 atm, según UNE-EN 12201-2, con el precio incrementado el 10% en concepto de accesorios y piezas especiales.	1 m	1,84
	mt37tpa030Cc			1.84 €
	%	Elementos de unión	0.02	4.51
			Precio/m	4.60 €
URD010	m	Tubería de abastecimiento y distribución de agua de riego formada por tubo de policloruro de vinilo PVC de color negro con bandas azules, de 63 mm de diámetro exterior y 8,6 mm de espesor, PN=10 atm, enterrada.		
	mo041	Oficial 1ª construcción de obra civil.	0,065 h	15.90
	mo087	Ayudante construcción de obra civil.	0,065 h	14.64
		Tubo de policloruro de vinilo PVC 40 de color negro con bandas azules, de 63 mm de diámetro exterior y 8,6 mm de espesor, PN=10 atm, según UNE-EN 12201-2, con el precio incrementado el 10% en concepto de accesorios y piezas especiales.	1 m	11.00
	mt37tpa030dc			11.00 €
	%	Elementos de unión	0.02	12.98
			Precio/m	13.24 €

RED DE RIEGO

Código	ud	Descripción	Precio unitario	Total	
Sector 3.5					
URD010	m	Tubería de abastecimiento y distribución de agua de riego formada por tubo de polietileno PE 40 de color negro con bandas azules, de 16 mm de diámetro exterior y 2,8 mm de espesor, PN=10 atm, con goteros integrados autocompensantes de 4 l/h, situados cada 0,7 m. enterrada.			
	mo008	Oficial 1ª fontanero.	0,010 h	16.43	0.16 €
	mo041	Oficial 1ª construcción de obra civil.	0,050 h	15.90	0.80 €
	mo087	Ayudante construcción de obra civil.	0,050 h	14.64	0.73 €
	mt01ara010	Arena de 0 a 5 mm de diámetro.	0,088 m³	12.02	1.06 €
		Tubo de polietileno PE 40 de color negro con bandas azules, de 16 mm de diámetro exterior y 2,8 mm de espesor, PN=10 atm, con goteros integrados, situados cada 0,7 m, suministrado en rollos, según UNE-EN 12201-2, con el precio incrementado el 10% en concepto de accesorios y piezas especiales.	1 m	0,80	0.80 €
	mt37tpa031ac				
	%	Elementos de unión	0.02	3.55	0.07 €
			Precio/m		3.62 €
URD010	m	Tubería de abastecimiento y distribución de agua de riego formada por tubo de polietileno PE 40 de color negro con bandas azules, de 40 mm de diámetro exterior y 5,5 mm de espesor, PN=10 atm, enterrada.			
	mo041	Oficial 1ª construcción de obra civil.	0,057 h	15.90	0.91 €
	mo087	Ayudante construcción de obra civil.	0,057 h	14.64	0.83 €
	mt01ara010	Arena de 0 a 5 mm de diámetro.	0,095 m³	12.02	1.14 €
		Tubo de polietileno PE 40 de color negro con bandas azules, de 40 mm de diámetro exterior y 5,5 mm de espesor, PN=10 atm, según UNE-EN 12201-2, con el precio incrementado el 10% en concepto de accesorios y piezas especiales.	1 m	4.50	4.50 €
	mt37tpa030dc				
	%	Elementos de unión	0.02	7,38	0.15 €
			Precio/m		7.53 €
URD010	m	Tubería de abastecimiento y distribución de agua de riego formada por tubo de policloruro de vinilo PVC de color negro con bandas azules, de 63 mm de diámetro exterior y 8,6 mm de espesor, PN=10 atm, enterrada.			
	mo041	Oficial 1ª construcción de obra civil.	0,065 h	15.90	1.03 €
	mo087	Ayudante construcción de obra civil.	0,065 h	14.64	0.95 €
		Tubo de policloruro de vinilo PVC 40 de color negro con bandas azules, de 63 mm de diámetro exterior y 8,6 mm de espesor, PN=10 atm, según UNE-EN 12201-2, con el precio incrementado el 10% en concepto de accesorios y piezas especiales.	1 m	11.00	11.00 €
	mt37tpa030dc				
	%	Elementos de unión	0.02	12.98	0.26 €
			Precio/m		13.24 €

RED DE RIEGO

Código	ud	Descripción	Precio unitario	Total
Sector 4.1				
URD010	m	Tubería de abastecimiento y distribución de agua de riego formada por tubo de polietileno PE 40 de color negro con bandas azules, de 16 mm de diámetro exterior y 2,8 mm de espesor, PN=10 atm, con goteros integrados autocompensantes de 4 l/h, situados cada 0,7 m.enterrada.		
	mo008	Oficial 1ª fontanero.	0,010 h	16.43
	mo041	Oficial 1ª construcción de obra civil.	0,050 h	15.90
	mo087	Ayudante construcción de obra civil.	0,050 h	14.64
	mt01ara010	Arena de 0 a 5 mm de diámetro.	0,088 m³	12.02
		Tubo de polietileno PE 40 de color negro con bandas azules, de 16 mm de diámetro exterior y 2,8 mm de espesor, PN=10 atm, con goteros integrados, situados cada 0,7 m, suministrado en rollos, según UNE-EN 12201-2, con el precio incrementado el 10% en concepto de accesorios y piezas especiales.	1 m	0,80
	mt37tpa031ac			0,80 €
	%	Elementos de unión	0.02	3.55
			Precio/m	3.62 €
URD010	m	Tubería de abastecimiento y distribución de agua de riego formada por tubo de polietileno PE 40 de color negro con bandas azules, de 32 mm de diámetro exterior y 4,4 mm de espesor, PN=10 atm, enterrada.		
	mo041	Oficial 1ª construcción de obra civil.	0,054 h	15.90
	mo087	Ayudante construcción de obra civil.	0,054 h	14.64
	mt01ara010	Arena de 0 a 5 mm de diámetro.	0,092 m³	12.02
		Tubo de polietileno PE 40 de color negro con bandas azules, de 32 mm de diámetro exterior y 4,4 mm de espesor, PN=10 atm, según UNE-EN 12201-2, con el precio incrementado el 10% en concepto de accesorios y piezas especiales.	1 m	2,89
	mt37tpa030Cc			2.89 €
	%	Elementos de unión	0.02	5.65
			Precio/m	5.76 €
URD010	m	Tubería de abastecimiento y distribución de agua de riego formada por tubo de policloruro de vinilo PVC de color negro con bandas azules, de 90 mm de diámetro exterior y 9,4 mm de espesor, PN=10 atm, enterrada.		
	mo041	Oficial 1ª construcción de obra civil.	0,065 h	15.90
	mo087	Ayudante construcción de obra civil.	0,065 h	14.64
		Tubo de policloruro de vinilo PVC 40 de color negro con bandas azules, de 90 mm de diámetro exterior y 9,4 mm de espesor, PN=10 atm, según UNE-EN 12201-2, con el precio incrementado el 10% en concepto de accesorios y piezas especiales.	1 m	13.00
	mt37tpa030dc			13.00 €
	%	Elementos de unión	0.02	14.98
			Precio/m	15.28 €

RED DE RIEGO

Código	ud	Descripción	Precio unitario	Total
Sector 4.2				
URD010	m	Tubería de abastecimiento y distribución de agua de riego formada por tubo de polietileno PE 40 de color negro con bandas azules, de 16 mm de diámetro exterior y 2,8 mm de espesor, PN=10 atm, con goteros integrados autocompensantes de 4 l/h, situados cada 0,7 m.enterrada.		
	mo008	Oficial 1ª fontanero.	0,010 h	16.43
	mo041	Oficial 1ª construcción de obra civil.	0,050 h	15.90
	mo087	Ayudante construcción de obra civil.	0,050 h	14.64
	mt01ara010	Arena de 0 a 5 mm de diámetro.	0,088 m³	12.02
		Tubo de polietileno PE 40 de color negro con bandas azules, de 16 mm de diámetro exterior y 2,8 mm de espesor, PN=10 atm, con goteros integrados, situados cada 0,7 m, suministrado en rollos,según UNE-EN 12201-2, con el precio incrementado el 10% en concepto de accesorios y piezas especiales.	1 m	0,80
	mt37tpa031ac			0.80 €
	%	Elementos de unión	0.02	3.55
			Precio/m	3.62 €
URD010	m	Tubería de abastecimiento y distribución de agua de riego formada por tubo de polietileno PE 40 de color negro con bandas azules, de 50 mm de diámetro exterior y 6,9 mm de espesor, PN=10 atm, enterrada.		
	mo041	Oficial 1ª construcción de obra civil.	0,061 h	15.90
	mo087	Ayudante construcción de obra civil.	0,061 h	14.64
	mt01ara010	Arena de 0 a 5 mm de diámetro.	0,098 m³	12.02
		Tubo de polietileno PE 40 de color negro con bandas azules, de 50 mm de diámetro exterior y 6,9 mm de espesor, PN=10 atm, según UNE-EN 12201-2, con el precio incrementado el 10% en concepto de accesorios y piezas especiales.	1 m	6,97
	mt37tpa030ac			6.97 €
	%	Elementos de unión	0.02	10.01
			Precio/m	10.21 €
URD010	m	Tubería de abastecimiento y distribución de agua de riego formada por tubo de policloruro de vinilo PVC de color negro con bandas azules, de 90 mm de diámetro exterior y 9,4 mm de espesor, PN=10 atm, enterrada.		
	mo041	Oficial 1ª construcción de obra civil.	0,065 h	15.90
	mo087	Ayudante construcción de obra civil.	0,065 h	14.64
		Tubo de policloruro de vinilo PVC 40 de color negro con bandas azules, de 90 mm de diámetro exterior y 9,4 mm de espesor, PN=10 atm, según UNE-EN 12201-2, con el precio incrementado el 10% en concepto de accesorios y piezas especiales.	1 m	13.00
	mt37tpa030dc			13.00 €
	%	Elementos de unión	0.02	14.98
			Precio/m	15.28 €

RED DE RIEGO

Código	ud	Descripción	Precio unitario	Total
Sector 4.3				
URD010	m	Tubería de abastecimiento y distribución de agua de riego formada por tubo de polietileno PE 40 de color negro con bandas azules, de 20 mm de diámetro exterior y 2,8 mm de espesor, PN=10 atm, con goteros integrados autocompensantes de 4 l/h, situados cada 0,7 m.enterrada.		
	mo008	Oficial 1ª fontanero.	0,010 h	16.43
	mo041	Oficial 1ª construcción de obra civil.	0,050 h	15.90
	mo087	Ayudante construcción de obra civil.	0,050 h	14.64
	mt01ara010	Arena de 0 a 5 mm de diámetro.	0,088 m³	12.02
		Tubo de polietileno PE 40 de color negro con bandas azules, de 20 mm de diámetro exterior y 2,8 mm de espesor, PN=10 atm, con goteros integrados, situados cada 0,7 m, suministrado en rollos, según UNE-EN 12201-2, con el precio incrementado el 10% en concepto de accesorios y piezas especiales.	1 m	1,19
	mt37tpa030ac			1.19 €
	%	Elementos de unión	0.02	3.94
				0.08 €
			Precio/m	4.02 €
URD010	m	Tubería de abastecimiento y distribución de agua de riego formada por tubo de polietileno PE 40 de color negro con bandas azules, de 50 mm de diámetro exterior y 6,9 mm de espesor, PN=10 atm, enterrada.		
	mo041	Oficial 1ª construcción de obra civil.	0,061 h	15.90
	mo087	Ayudante construcción de obra civil.	0,061 h	14.64
	mt01ara010	Arena de 0 a 5 mm de diámetro.	0,098 m³	12.02
		Tubo de polietileno PE 40 de color negro con bandas azules, de 50 mm de diámetro exterior y 6,9 mm de espesor, PN=10 atm, según UNE-EN 12201-2, con el precio incrementado el 10% en concepto de accesorios y piezas especiales.	1 m	6,97
	mt37tpa030ac			6.97 €
	%	Elementos de unión	0.02	10.01
				0.20 €
			Precio/m	10.21 €
URD010	m	Tubería de abastecimiento y distribución de agua de riego formada por tubo de policloruro de vinilo PVC de color negro con bandas azules, de 90 mm de diámetro exterior y 9,4 mm de espesor, PN=10 atm, enterrada.		
	mo041	Oficial 1ª construcción de obra civil.	0,065 h	15.90
	mo087	Ayudante construcción de obra civil.	0,065 h	14.64
		Tubo de policloruro de vinilo PVC 40 de color negro con bandas azules, de 90 mm de diámetro exterior y 9,4 mm de espesor, PN=10 atm, según UNE-EN 12201-2, con el precio incrementado el 10% en concepto de accesorios y piezas especiales.	1 m	13.00
	mt37tpa030dc			13.00 €
	%	Elementos de unión	0.02	14.98
				0.30 €
			Precio/m	15.28 €

RED DE RIEGO

Código	ud	Descripción	Precio unitario	Total
Sector 5.1				
URD010	m	Tubería de abastecimiento y distribución de agua de riego formada por tubo de polietileno PE 40 de color negro con bandas azules, de 20 mm de diámetro exterior y 2,8 mm de espesor, PN=10 atm, con goteros integrados autocompensantes de 4 l/h, situados cada 0,7 m. enterrada.		
	mo008	Oficial 1ª fontanero.	0,010 h	16.43
	mo041	Oficial 1ª construcción de obra civil.	0,050 h	15.90
	mo087	Ayudante construcción de obra civil.	0,050 h	14.64
	mt01ara010	Arena de 0 a 5 mm de diámetro.	0,088 m³	12.02
	mt37tpa030ac	Tubo de polietileno PE 40 de color negro con bandas azules, de 20 mm de diámetro exterior y 2,8 mm de espesor, PN=10 atm, con goteros integrados, situados cada 0,7 m, suministrado en rollos, según UNE-EN 12201-2, con el precio incrementado el 10% en concepto de accesorios y piezas especiales.	1 m	1,19
	%	Elementos de unión	0.02	3.94
			Precio/m	4.02 €
URD010	m	Tubería de abastecimiento y distribución de agua de riego formada por tubo de polietileno PE 40 de color negro con bandas azules, de 63 mm de diámetro exterior y 8,6 mm de espesor, PN=10 atm, enterrada.		
	mo041	Oficial 1ª construcción de obra civil.	0,065 h	15.90
	mo087	Ayudante construcción de obra civil.	0,065 h	14.64
	mt01ara010	Arena de 0 a 5 mm de diámetro.	0,102 m³	12.02
	mt37tpa030ac	Tubo de polietileno PE 40 de color negro con bandas azules, de 63 mm de diámetro exterior y 8,6 mm de espesor, PN=10 atm, según UNE-EN 12201-2, con el precio incrementado el 10% en concepto de accesorios y piezas especiales.	1 m	10,95
	%	Elementos de unión	0.02	14.16
			Precio/m	14.44 €
URD010	m	Tubería de abastecimiento y distribución de agua de riego formada por tubo de policloruro de vinilo PVC de color negro con bandas azules, de 90 mm de diámetro exterior y 9,4 mm de espesor, PN=10 atm, enterrada.		
	mo041	Oficial 1ª construcción de obra civil.	0,065 h	15.90
	mo087	Ayudante construcción de obra civil.	0,065 h	14.64
	mt37tpa030dc	Tubo de policloruro de vinilo PVC 40 de color negro con bandas azules, de 90 mm de diámetro exterior y 9,4 mm de espesor, PN=10 atm, según UNE-EN 12201-2, con el precio incrementado el 10% en concepto de accesorios y piezas especiales.	1 m	13.00
	%	Elementos de unión	0.02	14.98
			Precio/m	15.28 €

RED DE RIEGO

Código	ud	Descripción	Precio unitario	Total
Sector 5.2				
URD010	m	Tubería de abastecimiento y distribución de agua de riego formada por tubo de polietileno PE 40 de color negro con bandas azules, de 16 mm de diámetro exterior y 2,8 mm de espesor, PN=10 atm, con goteros integrados autocompensantes de 4 l/h, situados cada 0,7 m. enterrada.		
	mo008	Oficial 1ª fontanero.	0,010 h	16.43
	mo041	Oficial 1ª construcción de obra civil.	0,050 h	15.90
	mo087	Ayudante construcción de obra civil.	0,050 h	14.64
	mt01ara010	Arena de 0 a 5 mm de diámetro.	0,088 m³	12.02
		Tubo de polietileno PE 40 de color negro con bandas azules, de 16 mm de diámetro exterior y 2,8 mm de espesor, PN=10 atm, con goteros integrados, situados cada 0,7 m, suministrado en rollos, según UNE-EN 12201-2, con el precio incrementado el 10% en concepto de accesorios y piezas especiales.	1 m	0,80
	mt37tpa031ac			0,80 €
	%	Elementos de unión	0.02	3.55
			Precio/m	
				3.62 €
URD010	m	Tubería de abastecimiento y distribución de agua de riego formada por tubo de polietileno PE 40 de color negro con bandas azules, de 63 mm de diámetro exterior y 8,6 mm de espesor, PN=10 atm, enterrada.		
	mo041	Oficial 1ª construcción de obra civil.	0,065 h	15.90
	mo087	Ayudante construcción de obra civil.	0,065 h	14.64
	mt01ara010	Arena de 0 a 5 mm de diámetro.	0,102 m³	12.02
		Tubo de polietileno PE 40 de color negro con bandas azules, de 63 mm de diámetro exterior y 8,6 mm de espesor, PN=10 atm, según UNE-EN 12201-2, con el precio incrementado el 10% en concepto de accesorios y piezas especiales.	1 m	10,95
	mt37tpa030ac			10.95 €
	%	Elementos de unión	0.02	14.16
			Precio/m	
				14.44 €
URD010	m	Tubería de abastecimiento y distribución de agua de riego formada por tubo de policloruro de vinilo PVC de color negro con bandas azules, de 90 mm de diámetro exterior y 9,4 mm de espesor, PN=10 atm, enterrada.		
	mo041	Oficial 1ª construcción de obra civil.	0,065 h	15.90
	mo087	Ayudante construcción de obra civil.	0,065 h	14.64
		Tubo de policloruro de vinilo PVC 40 de color negro con bandas azules, de 90 mm de diámetro exterior y 9,4 mm de espesor, PN=10 atm, según UNE-EN 12201-2, con el precio incrementado el 10% en concepto de accesorios y piezas especiales.	1 m	13.00
	mt37tpa030dc			13.00 €
	%	Elementos de unión	0.02	14.98
			Precio/m	
				15.28 €

CASETA DE RIEGO

Código	ud	Descripción	Precio unitario Total		
Cimentación					
CHH030	m ³	Hormigón HA-25/B/20/IIa fabricado en central con Distintivo de calidad Oficialmente Reconocido (D.O.R.), y vertido con cubilote, para formación de losa de cimentación.			
	mo045	Oficial 1ª estructurista, en trabajos de puesta en obra del hormigón.	0.38 h	16,70	6.35 €
	mo092	Ayudante estructurista, en trabajos de puesta en obra del hormigón.	0.46 h	15,37	7.01 €
	mt10haf010ng	Hormigón HA-25/B/20/IIa, fabricado en central, con Distintivo de calidad Oficialmente Reconocido (D.O.R.).	1.05 m ³	76,12	79.93 €
			Precio/m ³		93.29 €
CHA010	kg	Acero UNE-EN 10080 B 500 S para elaboración de la ferralla (corte, doblado y conformado de elementos) en taller industrial y montaje en losa de cimentación.			
	mo043	Oficial 1ª ferrallista.	0.009 h	16,70	0.15 €
	mo090	Ayudante ferrallista.	0.013 h	15,37	0.19 €
	mt07aco010c	Ferralla elaborada en taller industrial con acero en barras corrugadas, UNE-EN 10080 B 500 S, diámetros varios.	1 kg	0,81	0.81
	mt08var050	Alambre galvanizado para atar, de 1,30 mm de diámetro.	0.005 kg	1	0.01
			Precio/Kg		1.16 €
CHE010	m ²	Formación de encofrado perdido de fábrica de bloque de hormigón de 20 cm de espesor, para losa de cimentación.			
	mo020	Oficial 1ª construcción.	0.49	15,90	7.79 €
	mo113	Peón ordinario construcción.	0.292	13,92	4.06 €
	mt02bhg010d	Bloque hueco de hormigón, para revestir, color gris, 40x20x20 cm, resistencia normalizada R10 (10 N/mm ²), incluso p/p de piezas especiales: zunchos y medios. Según UNE-EN 771-3.	12600 Ud	0,76	9.58 €
	mt08aaa010a	Agua.	0.006 m ³		0.01 €
	mt09mif010ca	Mortero industrial para albañilería, de cemento, color gris, categoría M-5 (resistencia a compresión 5 N/mm ²), suministrado en sacos, según UNE-EN 998-2.	0.017 t	32,25	0.55 €
	mq06hor010	Hormigonera.	0.005 h	1,68	0.01 €
			Precio/m ²		22.00 €

Cubierta

QAD022	m ²	Cubierta formada por panel de chapa de PVC en perfil comercial con dos láminas prelacadas de 0,2 mm de espesor con núcleo de espuma de poliuretano de 40 kg/ m ³ fijada mediante soldadura termoplástica.			
	mo020	Oficial 1ª construcción.	0.586 h	15,9	9.32 €
	mo113	Peón ordinario construcción.	0.696 h	13,92	9.69 €
	p05wt100	Láminas prelacadas de 0,2 mm de espesor fijada mediante soldadura	1.152 m ²	21,11	24.28 €
	p05wc011	Elementos de unión	1 ud	0,2	0.20 €
			Precio/m ²		43.49 €

CASETA DE RIEGO

Código	ud	Descripción	Precio unitario Total		
Carpintería metálica					
LPA015	Ud	Puerta con fijo lateral de acero galvanizado de una hoja, 1240x2000 mm, acabado galvanizado con tratamiento antihuellas, con rejillas de ventilación.			
	mo020	Oficial 1ª construcción.	0.215 h	15,90	3.42 €
	mo077	Ayudante construcción.	0.215 h	14,64	3.15 €
		Puerta con fijo lateral de una hoja de 38 mm de espesor, anchura total entre 1011 y 1240 mm y altura total entre 1501 y 2000 mm, acabado galvanizado con tratamiento antihuellas, formado por dos chapas de acero galvanizado de 0,5 mm de espesor con rejillas de ventilación troqueladas en la parte superior e inferior, de 200x250 mm cada una, plegadas, ensambladas y montadas, con cámara intermedia rellena de poliuretano, sobre cerco de acero galvanizado de 1,5 mm de espesor con garras de anclaje a obra.	1 Ud	158.60	
	mt26fpa012fF				158.60 €
			Precio/Ud		165.17 €
LVP010	m²	Luna pulida incolora, de 4 mm de espesor			
	mo055	Oficial 1ª cristalero.	0.208 h	17.17	3.57 €
	mo110	Ayudante cristalero.	0.208 h	15.81	3.29 €
	mt21vpi010a	Luna pulida incolora, 4 mm. Según UNE-EN 410 y UNE-EN 673.	1.006 m²	13.21	13.29 €
	mt21vva010	Sellado de juntas mediante la aplicación con pistola de silicona sintética incolora.	3.5 m	0.85	2.98 €
	mt21vva021	Material auxiliar para la colocación de vidrios.	1 Ud	1.26	1.26 €
			Precio/m²		17.53 €

INSTALACIÓN CASETA DE RIEGO

Código	ud	Descripción	Precio unitario	Total
Instalación hidráulica				
PRO015	Ud	Programador de riego que controla la fertirrigación, totalmente configurable. Está equipado para el control de riego, fertirrigación, bombeo, y limpieza de filtros, detectando averías . Posee 5 salidas configurables, con posibilidad de ampliarlo.		
	mo008	Oficial 1ª fontanero	2 h	19,17
			1 Ud	38.34 €
	mt26fpa012fF	Programador de riego con 5 salidas, que controla la fertirrigación, totalmente configurable. Está equipado para el control de riego, fertirrigación, bombeo, y limpieza de filtros, detectando averías .		675.00
				675.00 €
			Precio/Ud	713.34 €
URD010	m	Tubería de abastecimiento y distribución de agua de riego formada por tubo de policloruro de vinilo PVC de color negro con bandas azules, de 90 mm de diámetro exterior y 9,4 mm de espesor, PN=10 atm, enterrada.		
	mo041	Oficial 1ª construcción de obra civil.	0,065 h	15.90
	mo087	Ayudante construcción de obra civil.	0,065 h	14.64
			1 m	13.00
	mt37tpa030dc	Tubo de policloruro de vinilo PVC 40 de color negro con bandas azules, de 90 mm de diámetro exterior y 9,4 mm de espesor, PN=10 atm, según UNE-EN 12201-2, con el precio incrementado el 10% en concepto de accesorios y piezas especiales.		13.00 €
	%	Elementos de unión	0.02	14.98 €
			Precio/m	0.30 €
			Precio/m	15.28 €
URD010	m	Tubería de abastecimiento y distribución de agua de riego formada por tubo de policloruro de vinilo PVC de color negro con bandas azules, de 90 mm de diámetro exterior y 9,4 mm de espesor, PN=10 atm, enterrada.		
	mo041	Oficial 1ª construcción de obra civil.	0,065 h	15.90
	mo087	Ayudante construcción de obra civil.	0,065 h	14.64
			1 m	13.00
	mt37tpa030dc	Tubo de policloruro de vinilo PVC 40 de color negro con bandas azules, de 90 mm de diámetro exterior y 9,4 mm de espesor, PN=10 atm, según UNE-EN 12201-2, con el precio incrementado el 10% en concepto de accesorios y piezas especiales.		13.00 €
	%	Elementos de unión	0.02	14.98 €
			Precio/m	0.30 €
			Precio/m	15.28 €
URD010	Ud	Codo encolar de PVC 90º PN16 de diámetro 90 mm, colocado en tubería de PVC de abastecimiento de agua.		
	mo008	Oficial 1ª fontanero	0,15 h	19,17
	U06vev037	Codo encolar de PVC 90º de 90 mm de diámetro	1 ud	10,22
	P054qt05	Adhesivo PVC	0,011 kg	19,31
				2.88 €
				10.22 €
				0.21 €
			Precio/Ud	13.31 €
URD010	Ud	Codo encolar de PVC 90º PN16 de diámetro 63 mm, colocado en tubería de PVC de abastecimiento de agua.		
	mo008	Oficial 1ª fontanero	0,15 h	19,17
	U06vev037	Codo encolar de PVC 90º de 63 mm de diámetro	1 ud	3,5
	P054qt05	Adhesivo PVC	0,011 kg	19,31
				5.75 €
				3.50 €
				0.21 €
			Precio/Ud	9.46 €

INSTALACIÓN CASETA DE RIEGO

Código	ud	Descripción	Precio unitario	Total
Instalación hidráulica				
URD010	m	Tubería de abastecimiento y distribución de agua de riego formada por tubo de policloruro de vinilo PVC de color negro con bandas azules, de 63 mm de diámetro exterior y 8,6 mm de espesor, PN=10 atm, enterrada.		
	mo041	Oficial 1ª construcción de obra civil.	0,065 h	15.90
	mo087	Ayudante construcción de obra civil.	0,065 h	14.64
	mt37tpa030dc	Tubo de policloruro de vinilo PVC 40 de color negro con bandas azules, de 63 mm de diámetro exterior y 8,6 mm de espesor, PN=10 atm, según UNE-EN 12201-2, con el precio incrementado el 10% en concepto de accesorios y piezas especiales.	1 m	11.00
	%	Elementos de unión	0.02	12.98 €
			Precio/m	13.24 €
URD010	m	Tubería de acero estirido de 100 mm de diámetro, de junta estándar colocada y medios auxiliares.		
	mo041	Oficial 1ª construcción de obra civil.	0,16 h	18,51
	mo087	Ayudante construcción de obra civil.	0,160 h	16,13
	mt37tpa030dc	Tubería de acero estirido de 100 mm de diámetro, de junta estándar colocada y medios auxiliares.	1 m	20,68
	mt01ara010	Arena de 0 a 5 mm de diámetro.	0.160m ³	17,65
	%	Elementos de unión	0.02	29.04 €
			Precio/m	26.80 €
FIL524	Ud	Filtro de malla con cartucho de acero inoxidable de 120 Mesh		
	mo008	Oficial 1ª fontanero.	0,020 h	19,17
	8101	Filtro de malla de 120 Mesh	1 Ud	22,94
			Precio/Ud	26.77 €
FIL525	Ud	Filtro de anillas con cartucho de acero inoxidable de diámetro de 203 mm		
	mo008	Oficial 1ª fontanero.	0,020 h	19,17
	8105	Filtro de anillas de diámetro de 203 mm	1 Ud	23,54
			Precio/Ud	27.37 €
VAL110	Ud	Válvula antirretorno de enlace de diámetro 20 mm.		
	mo008	Oficial 1ª fontanero.	0,020 h	19,17
	16001	Válvula antirretorno	1 ud	8,72
	%	Elementos de unión	0.02	12.55 €
			Precio/Ud	12.80 €
VAL111	Ud	Válvula de bola de PVC, de 90 mm de diámetro, completamente instalada		
	mo008	Oficial 1ª fontanero.	0,025 h	19,17
	16111	Válvula de bola de PVC de diámetro 90 mm	1 ud	6,32
	%	Elementos de unión	0.02	11.11 €
			Precio/Ud	11.33 €

INSTALACIÓN CASETA DE RIEGO

Código	ud	Descripción	Precio unitario	Total
Instalación hidráulica				
VAL111	Ud	Válvula de bola de PVC, de 63 mm de diámetro, completamente		
	mo008	Oficial 1ª fontanero.	0,025 h	19,17 4.79 €
	16111	Válvula de bola de PVC de diámetro 63 mm	1 ud	4,12 4.12 €
	%	Elementos de unión	0.02	8.91 € 0.18 €
			Precio/Ud	9.09 €
VAL121	Ud	Válvula de bola de PVC, de 100 mm de diámetro, completamente		
	mo008	Oficial 1ª fontanero.	0,500 h	19,17 9.59 €
	16121	Válvula de bola de PVC de diámetro 100 mm	1 ud	100 100.00 €
	%	Elementos de unión	0.02	109.59 € 2.19 €
			Precio/Ud	111.78 €
MAN659	Ud	Manómetro DN 63, totalmente colocado e instalado		
	mo008	Oficial 1ª fontanero.	0,456 h	19,17 8.74 €
	91043	Manómetro	1 Ud	19,59 19.59 €
			Precio/Ud	28.33 €
ELE665	Ud	Electroválvula selenoide DN 3" brida colocada e instalada		
	mo008	Oficial 1ª fontanero.	0,420 h	19,17 8.05 €
	10056	Electroválvula selenoide	1 ud	214,56 214.56 €
	%	Elementos de unión	0.02	222.61 € 4.45 €
			Precio/Ud	227.06 €
CAU659	Ud	Caudalímetro totalmente colocado e instalado		
	mo008	Oficial 1ª fontanero.	0,456 h	19,17 8.74 €
	910659	Caudalímetro	1 Ud	36,58 36.58 €
			Precio/Ud	45.32 €
TAN789	Ud	Tanque de suministro de abono, de polietileno para distribuir el abono a través de la red de riego, de 1000 litros de capacidad y 1 metro de diámetro.		
	mo008	Oficial 1ª fontanero.	2,5 h	19,17 47.93 €
	78978	Tanque de abono de 1000 litros de capacidad	1 Ud	502,19 502.19 €
			Precio/Ud	550.12 €

INSTALACIÓN CASETA DE RIEGO

Código	ud	Descripción	Precio unitario	Total
Instalación eléctrica				
IEC020	Ud	Caja general de protección, equipada con bornes de conexión, bases unipolares previstas para colocar fusibles de intensidad máxima 40 A, esquema 1.		
	mo003	Oficial 1ª electricista.	0.491 h	16,43
	mo102	Ayudante electricista.	0.491 h	14,62
		Caja general de protección, equipada con bornes de conexión, bases unipolares previstas para colocar fusibles de intensidad máxima 40 A, esquema 1, para protección de la línea general de alimentación, formada por una envolvente aislante, precintable y autoventilada, según UNE-EN 60439-1, grado de inflamabilidad según se indica en UNE-EN 60439-3, con grados de protección IP 43 según UNE 20324 e IK 08 según UNE-EN 50102.	1 Ud	120,56
mt35cgp020aa				120.56 €
mt35cgp040h		Tubo de PVC liso, serie B, de 160 mm de diámetro exterior y 3,2 mm de espesor, según UNE-EN 1329-1.	3 m	5,44
mt35cgp040f		Tubo de PVC liso, serie B, de 110 mm de diámetro exterior y 3,2 mm	3 m	3,73
mt26cgp010		Marco y puerta metálica con cerradura o candado, con grado de protección IK 10 según UNE-EN 50102, protegidos de la corrosión y normalizados por la empresa suministradora, para caja general de protección.	1 Ud	110.00 €
mt35www010		Material auxiliar para instalaciones eléctricas.	1 Ud	1,48
			Precio/ud	274.80 €
III150	Ud	Luminaria lineal, de 1186x85x85 mm, para 1 lámpara fluorescente T5 de 60 W.		
	mo003	Oficial 1ª electricista.	0.202 h	16,43
	mo102	Ayudante electricista.	0.202 h	14,62
mt34ode470eb		Luminaria lineal, de 1186x85x85 mm, para 1 lámpara fluorescente T5 de 60 W, con cuerpo de luminaria formado por perfiles de aluminio extruido, termoesmaltado gris RAL 9006; tapas finales; difusor opal de alta transmitancia; reflector interior termoesmaltado, blanco; protección IP 20.	1 Ud	65,69
mt34tuf010g		Tubo fluorescente T5 de 60 W.	1 Ud	2,15
mt34www011		Material auxiliar para instalación de aparatos de iluminación.	1 Ud	0,90
			Precio/ud	75.01 €
III150	Ud	Luminaria de emergencia, empotrada en pared, con tubo lineal fluorescente, 6 W - G5, flujo luminoso 310 lúmenes.		
	mo003	Oficial 1ª electricista.	0.202 h	16,43
	mo102	Ayudante electricista.	0.202 h	14,62
mt34aem010f		Luminaria de emergencia, con tubo lineal fluorescente, 6 W - G5, flujo luminoso 310 lúmenes, carcasa de 245x110x58 mm, clase II, IP 42, con baterías de Ni-Cd de alta temperatura, autonomía de 1 h, alimentación a 230 V, tiempo de carga 24 h.	1 Ud	56,72
			Precio/ud	62.99 €
ENC555	Ud	Base de enchufe de toma de corriente 16 A- 250 V con embornamiento a tornillo		
	mo003	Oficial 1ª electricista.	0.202 h	16,43
	mo102	Ayudante electricista.	0.202 h	14,62
mt34enc010f		Enchufe de corriente de 16 A	1 Ud	14,04
mt35www010		Material auxiliar para instalaciones eléctricas.	1 Ud	3,5
			Precio/ud	23.81 €
IOX010	Ud	Extintor portátil de polvo químico ABC, de eficacia 21A-144B-C, con 6 kg de agente extintor y pulsador de alarma		
	mo113	Peón ordinario construcción.	0,1 h	13,92
mt41ixi010a		Extintor de eficacia 21 A-114B-C	1 ud	41,83
mt41pig110		Ayudante electricista.	1 ud	11,64
			Precio/ud	54.86 €

Almacén

Código	ud	Descripción	Precio unitario Total		
Cimentación					
CHH030	m ³	Hormigón HA-25/B/20/IIa fabricado en central con Distintivo de calidad Oficialmente Reconocido (D.O.R.), y vertido con cubilote, para formación de losa de cimentación.			
mo045		Oficial 1ª estructurista, en trabajos de puesta en obra del hormigón.	0.38 h	16,70	6.35 €
mo092		Ayudante estructurista, en trabajos de puesta en obra del hormigón.	0.46 h	15,37	7.01 €
mt10haf010ng		Hormigón HA-25/B/20/IIa, fabricado en central, con Distintivo de calidad Oficialmente Reconocido (D.O.R.).	1.05 m ³	76,12	79.93 €
			Precio/m³	93.29 €	
CHA010	kg	Acero UNE-EN 10080 B 500 S para elaboración de la ferralla (corte, doblado y conformado de elementos) en taller industrial y montaje en losa de cimentación.			
mo043		Oficial 1ª ferrallista.	0.009 h	16,7	0.15 €
mo090		Ayudante ferrallista.	0.013 h	15,37	0.19 €
mt07aco010c		Ferralla elaborada en taller industrial con acero en barras corrugadas, UNE-EN 10080 B 500 S, diámetros varios.	1 kg	0,81	0.81
mt08var050		Alambre galvanizado para atar, de 1,30 mm de diámetro.	0.005 kg	1	0.01
			Precio/Kg	1.16 €	
CHE010	m ²	Formación de encofrado perdido de fábrica de bloque de hormigón de 20 cm de espesor, para losa de cimentación.			
mo020		Oficial 1ª construcción.	0.49	15,90	7.79 €
mo113		Peón ordinario construcción.	0.292	13,92	4.06 €
mt02bhg010d		Bloque hueco de hormigón, para revestir, color gris, 40x20x20 cm, resistencia normalizada R10 (10 N/mm ²), incluso p/p de piezas especiales: zunchos y medios. Según UNE-EN 771-3.	12600 Ud	0,76	9.58 €
mt08aaa010a		Agua.	0.006 m ³		0.01 €
mt09mif010ca		Mortero industrial para albañilería, de cemento, color gris, categoría M-5 (resistencia a compresión 5 N/mm ²), suministrado en sacos, según UNE-EN 998-2.	0.017 t	32,25	0.55 €
mq06hor010		Hormigonera.	0.005 h	1,68	0.01 €
			Precio/m²	22.00 €	

Cubierta

QAD022	m ²	Cubierta formada por panel de chapa de PVC en perfil comercial con dos láminas prelacadas de 0,2 mm de espesor con núcleo de espuma de poliuretano de 40 kg/ m ³ fijada mediante soldadura termoplástica.			
mo020		Oficial 1ª construcción.	0.586 h	15,9	9.32 €
mo113		Peón ordinario construcción.	0.696 h	13,92	9.69 €
p05wt100		Láminas prelacadas de 0,2 mm de espesor fijada mediante soldadura	1.152 m ²	21,11	24.28 €
p05wc011		Elementos de unión	1 ud	0,2	0.20 €
			Precio/m²	43.49 €	

ALMACÉN

Código	ud	Descripción	Precio unitario	Total
Capintería metálica				
LPA015	Ud	Puerta con fijo lateral de acero galvanizado de una hoja, 1240x2000 mm, acabado galvanizado con tratamiento antihuellas		
	mo020	Oficial 1ª construcción.	0.215 h	15,90
	mo077	Ayudante construcción.	0.215 h	14,64
	mt26fpa012fF	Puerta con fijo lateral de una hoja de 38 mm de espesor, anchura total entre 1011 y 1240 mm y altura total entre 1501 y 2000 mm, acabado galvanizado con tratamiento antihuellas, formado por dos chapas de acero galvanizado de 0,5 mm de espesor.	1 Ud	158.60
			Precio/Ud	165.17 €
LPA015	Ud	Puerta basculante pre-leva de contrapesos para garaje de chapa plegada de acero galvanizado, apertura manual		
	mo020	Oficial 1ª construcción.	0.953 h	15,90
	mo077	Ayudante construcción.	0.953 h	14,64
	mt26fpa012fF	Puerta basculante pre-leva de contrapesos para garaje de chapa plegada de acero galvanizado, apertura manual	1 Ud	2400.00
			Precio/Ud	2,428.42 €
LVP010	m²	Luna pulida incolora, de 4 mm de espesor		
	mo055	Oficial 1ª cristalero.	0.208 h	17.17
	mo110	Ayudante cristalero.	0.208 h	15.81
	mt21vpi010a	Luna pulida incolora, 4 mm. Según UNE-EN 410 y UNE-EN 673.	1.006 m²	13.21
	mt21vva010	Sellado de juntas mediante la aplicación con pistola de silicona sintética incolora.	3.5 m	0.85
	mt21vva021	Material auxiliar para la colocación de vidrios.	1 Ud	1.26
			Precio/ m²	17.53 €

Instalación eléctrica

ENC555	Ud	Base de enchufe de toma de corriente 16 A- 250 V con embornamiento a tornillo		
	mo003	Oficial 1ª electricista.	0.202 h	16,43
	mo102	Ayudante electricista.	0.202 h	14,62
	mt34enc010f	Enchufe de corriente de 16 A	1 Ud	14,04
	mt35www010	Material auxiliar para instalaciones eléctricas.	1 Ud	3,5
			Precio/ud	23.81 €
IOX010	Ud	Extintor portátil de polvo químico ABC, de eficacia 21A-144B-C, con 6 kg de agente extintor y pulsador de alarma		
	mo113	Peón ordinario construcción.	0,1 h	13.92
	mt41ixi010a	Extintor de eficacia 21 A-114B-C	1 ud	41,83
	mt41pig110	Ayudante electricista.	1 ud	11,64
			Precio/ud	54.86 €
III150	Ud	Luminaria lineal, de 1186x85x85 mm, para 1 lámpara fluorescente T5 de 60 W.		
	mo003	Oficial 1ª electricista.	0.202 h	16,43
	mo102	Ayudante electricista.	0.202 h	14,62
	mt34ode470e b	Luminaria lineal, de 1186x85x85 mm, para 1 lámpara fluorescente T5 de 60 W, con cuerpo de luminaria formado por perfiles de aluminio extruido, termoesmaltado gris RAL 9006; tapas finales; difusor opal de alta transmitancia; reflector interior termoesmaltado, blanco; protección IP 20.	1 Ud	65,69
	mt34tuf010g	Tubo fluorescente T5 de 60 W.	1 Ud	2,15
	mt34www011	Material auxiliar para instalación de aparatos de iluminación.	1 Ud	0,90
			Precio/ud	75.01 €

ALMACÉN

Código ud	Descripción	Precio unitario	Total
Instalación eléctrica			
IEI040 Ud	Cuadro general de mando y protección para local de 150 m².		
mo003	Oficial 1ª electricista.	2.199 h	36.13
mo102	Ayudante electricista.	1.718h	25.12
mt35cgm040g	Caja empotrable con puerta opaca, para alojamiento del interruptor de control de potencia (ICP) en compartimento independiente y precintable y de los interruptores de protección de la instalación, 1 fila de 4 módulos (ICP) + 1 fila de 18 módulos. Fabricada en ABS autoextinguible, con grado de protección IP 40, doble aislamiento (clase II), color blanco RAL 9010. Según UNE-EN 60670-1.	1 ud	24.77
mt35cgm021abeah	Interruptor general automático (IGA), de 4 módulos, tetrapolar (4P), con 6 kA de poder de corte, de 25 A de intensidad nominal, curva C, incluso p/p de accesorios de montaje. Según UNE-EN 60898-1.	1 ud	78.76
mt35cgm029ah	Interruptor diferencial instantáneo, 2P/40A/300mA, de 2 módulos, incluso p/p de accesorios de montaje. Según UNE-EN 61008-1.	1 ud	91.27
mt35cgm029ab	Interruptor diferencial instantáneo, 2P/40A/30mA, de 2 módulos, incluso p/p de accesorios de montaje. Según UNE-EN 61008-1.	2 ud	187.46
mt35cgm021bbbab	Interruptor automático magnetotérmico, de 2 módulos, bipolar (2P), con 6 kA de poder de corte, de 10 A de intensidad nominal, curva C, incluso p/p de accesorios de montaje. Según UNE-EN 60898-1.	3 ud	37.29
mt35cgm021bbbad	Interruptor automático magnetotérmico, de 2 módulos, bipolar (2P), con 6 kA de poder de corte, de 16 A de intensidad nominal, curva C, incluso p/p de accesorios de montaje. Según UNE-EN 60898-1.	1 ud	12.66
mt35www010	Material auxiliar para instalaciones eléctricas.	3 ud	4.44
Precio/ud			497.90 €
IEC020 Ud	Caja general de protección, equipada con bornes de conexión, bases unipolares previstas para colocar fusibles de intensidad máxima 40 A, esquema 1.		
mo003	Oficial 1ª electricista.	0.491 h	8.07 €
mo102	Ayudante electricista.	0.491 h	7.18 €
mt35cgp020aa	Caja general de protección, equipada con bornes de conexión, bases unipolares previstas para colocar fusibles de intensidad máxima 40 A, esquema 1, para protección de la línea general de alimentación, formada por una envolvente aislante, precintable y autoventilada, según UNE-EN 60439-1, grado de inflamabilidad	1 Ud	120.56 €
mt35cgp040h	Tubo de PVC liso, serie B, de 160 mm de diámetro exterior y 3,2 mm de espesor, según UNE-EN 1329-1.	3 m	16.32 €
mt35cgp040f	Tubo de PVC liso, serie B, de 110 mm de diámetro exterior y 3,2 mm de espesor, según UNE-EN 1329-1.	3 m	11.19 €
mt26cgp010	Marco y puerta metálica con cerradura o candado, con grado de protección IK 10 según UNE-EN 50102, protegidos de la corrosión y normalizados por la empresa suministradora, para caja general de protección.	1 Ud	110.00 €
mt35www010	Material auxiliar para instalaciones eléctricas.	1 Ud	1.48 €
Precio/ud			274.80 €
III150 Ud	Luminaria de emergencia, empotrada en pared, con tubo lineal fluorescente, 6 W - G5, flujo luminoso 310 lúmenes.		
mo003	Oficial 1ª electricista.	0.202 h	3.32 €
mo102	Ayudante electricista.	0.202 h	2.95 €
mt34aem010f	Luminaria de emergencia, con tubo lineal fluorescente, 6 W - G5, flujo luminoso 310 lúmenes, carcasa de 245x110x58 mm, clase II, IP 42, con baterías de Ni-Cd de alta temperatura, autonomía de 1 h, alimentación a 230 V, tiempo de carga 24 h.	1 Ud	56.72 €
Precio/ud			62.99 €

PLANTACIÓN

Código	ud	Descripción	Precio unitario	Total
U13EC21	ud	Melocotonero variedades Spring Lady y Catherine de 6 cm de perímetro de tronco, sobre portainjerto GF-677, suministrado a raíz desnuda y plantación en hoyo de 0,8 x 0,8 x 0,8		
	mo113	Peón ordinario construcción.	0,1 h	13.92
	P28EC21	Melocotonero suministrado a raíz desnuda	1 ud	14,50
	MO5EN1	Excavadora hidráulica de 84 CV	0,017 h	0,75
	P01DW	Agua	0,09 m ³	1,16
			Precio/ud	16.85 €

SEGURIDAD Y SALUD

Código	ud	Descripción	Precio unitario	Total
YFX010	ud	Formación del personal, necesaria para el cumplimiento de la normativa vigente en materia de Seguridad y Salud en el Trabajo.		
		Sin descomponer		<u>500 €</u>
YIX010	ud	Conjunto de equipos de protección individual, necesarios para el cumplimiento de la normativa vigente en materia de Seguridad y Salud en el Trabajo.		
		Sin descomponer		<u>1,000 €</u>
YCX010	ud	Conjunto de sistemas de protección colectiva, necesarios para el cumplimiento de la normativa vigente en materia de Seguridad y		
		Sin descomponer		<u>1,000 €</u>
			Precio total	2,500.00 €

Anexo IX: Estudio básico de seguridad y salud

Anexo IX: Estudio básico de seguridad y salud

1. Introducción

El estudio de seguridad y salud, durante la ejecución de las obras, establece las previsiones respecto a las situaciones de riesgos y accidentes profesionales, así como información para efectuar en su día a día, en las condiciones de seguridad y salud, en los trabajos futuros.

Además servirá para proporcionar unas directrices básicas a la empresa constructora para llevar a cabo sus obligaciones en el terreno de la prevención de riesgos profesionales facilitando su desarrollo, conforme se detalla en el Real Decreto 1627/1997 del 24 de Octubre (BOE nº 256), por el que se establece las disposiciones mínimas de seguridad y salud en las obras de construcción. También se deberá tener en cuenta la Ley 31/1995, de 8 de Noviembre, de Prevención de Riesgos Laborales (BOE nº269), reformada por la Ley 54/2003 (BOE nº 298).

2. Derechos y obligaciones de los trabajadores

En el capítulo III Derechos y obligaciones de la Ley 31/1995, en el Artículo 14 se establece que:

1. Los trabajadores tienen derecho a una protección eficaz en materia de seguridad y salud en el trabajo. El citado derecho supone la existencia de un correlativo deber del empresario de protección de los trabajadores frente a los riesgos laborales. Este deber de protección constituye, igualmente, un deber de las Administraciones públicas respecto del personal a su servicio. Los derechos de información, consulta y participación, formación en materia preventiva, paralización de la actividad en caso de riesgo grave e inminente y vigilancia de su estado de salud, en los términos previstos en la presente Ley, forman parte del derecho de los trabajadores a una protección eficaz en materia de seguridad y salud en el trabajo.

2. En cumplimiento del deber de protección, el empresario deberá garantizar la seguridad y salud de los trabajadores a su servicio en todos los aspectos relacionados con el trabajo. A estos efectos, en el marco de sus responsabilidades, el empresario realizará la prevención de los riesgos laborales mediante la integración de la actividad preventiva en la empresa y la adopción de cuantas medidas sean necesarias para la protección de la seguridad y salud de los trabajadores, con las especialidades que se recogen en los artículos siguientes en materia de plan de prevención de riesgos laborales, evaluación de riesgos, información, consulta y participación y formación de los trabajadores, actuación en casos de emergencia y de riesgo grave e inminente, vigilancia de la salud, y mediante la constitución de una organización y de los medios necesarios en los términos establecidos en el capítulo IV de esta ley. El empresario desarrollará una acción permanente de seguimiento de la actividad preventiva con el fin de perfeccionar de manera continua las actividades de identificación, evaluación y control de los riesgos que no se hayan podido evitar y los niveles de protección existentes y dispondrá lo necesario para la adaptación de las medidas de prevención señaladas en el párrafo anterior a las modificaciones que puedan experimentar las circunstancias que incidan en la realización del trabajo

3. El empresario deberá cumplir las obligaciones establecidas en la normativa sobre prevención de riesgos laborales.

4. Las obligaciones de los trabajadores establecidas en esta Ley, la atribución de funciones en materia de protección y prevención a trabajadores o servicios de la empresa y el recurso al concierto con entidades especializadas para el desarrollo de actividades de prevención complementarán las acciones del empresario, sin que por ello le eximan del

cumplimiento de su deber en esta materia, sin perjuicio de las acciones que pueda ejercitar, en su caso, contra cualquier otra persona.

5. El coste de las medidas relativas a la seguridad y la salud en el trabajo no deberá recaer en modo alguno sobre los trabajadores.

Mientras que en el artículo 17, se establecen los equipos de trabajo y medios de protección:

1. El empresario adoptará las medidas necesarias con el fin de que los equipos de trabajo sean adecuados para el trabajo que deba realizarse y convenientemente adaptados a tal efecto, de forma que garanticen la seguridad y la salud de los trabajadores al utilizarlos. Cuando la utilización de un equipo de trabajo pueda presentar un riesgo específico para la seguridad y la salud de los trabajadores, el empresario adoptará las medidas necesarias con el fin de que: a) La utilización del equipo de trabajo quede reservada a los encargados de dicha utilización. b) Los trabajos de reparación, transformación, mantenimiento o conservación sean realizados por los trabajadores específicamente capacitados para ello.

2. El empresario deberá proporcionar a sus trabajadores equipos de protección individual adecuados para el desempeño de sus funciones y velar por el uso efectivo de los mismos cuando, por la naturaleza de los trabajos realizados, sean necesarios. Los equipos de protección individual deberán utilizarse cuando los riesgos no se puedan evitar o no puedan limitarse suficientemente por medios técnicos de protección colectiva o mediante medidas, métodos o procedimientos de organización del trabajo.

3. Principios de la acción preventiva

Según el Artículo 15 de la Ley 31/1995 se establece:

1. El empresario aplicará las medidas que integran el deber general de prevención previsto en el artículo anterior, con arreglo a los siguientes principios generales: a) Evitar los riesgos. b) Evaluar los riesgos que no se puedan evitar. c) Combatir los riesgos en su origen. d) Adaptar el trabajo a la persona, en particular en lo que respecta a la concepción de los puestos de trabajo, así como a la elección de los equipos y los métodos de trabajo y de producción, con miras, en particular, a atenuar el trabajo monótono y repetitivo y a reducir los efectos del mismo en la salud. e) Tener en cuenta la evolución de la técnica. f) Sustituir lo peligroso por lo que entrañe poco o ningún peligro. g) Planificar la prevención, buscando un conjunto coherente que integre en ella la técnica, la organización del trabajo, las condiciones de trabajo, las relaciones sociales y la influencia de los factores ambientales en el trabajo. h) Adoptar medidas que antepongan la protección colectiva a la individual. i) Dar las debidas instrucciones a los trabajadores.

2. El empresario tomará en consideración las capacidades profesionales de los trabajadores en materia de seguridad y de salud en el momento de encomendarles las tareas.

3. El empresario adoptará las medidas necesarias a fin de garantizar que sólo los trabajadores que hayan recibido información suficiente y adecuada puedan acceder a las zonas de riesgo grave y específico.

4. La efectividad de las medidas preventivas deberá prever las distracciones o imprudencias no temerarias que pudiera cometer el trabajador. Para su adopción se tendrán en cuenta los riesgos adicionales que pudieran implicar determinadas medidas preventivas, las cuales sólo podrán adoptarse cuando la magnitud de dichos riesgos sea sustancialmente inferior a la de los que se pretende controlar y no existan alternativas más seguras.

5. Podrán concertar operaciones de seguro que tengan como fin garantizar como ámbito de cobertura la previsión de riesgos derivados del trabajo, la empresa respecto de sus trabajadores, los trabajadores autónomos respecto a ellos mismos y las sociedades cooperativas respecto a sus socios cuya actividad consista en la prestación de su trabajo personal.

4. Evaluación de los riesgos

En el Artículo 16 de la Ley 31/1995, se establece el plan de prevención de riesgos laborales, la evaluación y planificación de la actividad preventiva.

1. La prevención de riesgos laborales deberá integrarse en el sistema general de gestión de la empresa, tanto en el conjunto de sus actividades como en todos los niveles jerárquicos de ésta, a través de la implantación y aplicación de un plan de prevención de riesgos laborales a que se refiere el párrafo siguiente. Este plan de prevención de riesgos laborales deberá incluir la estructura organizativa, las responsabilidades, las funciones, las prácticas, los procedimientos, los procesos y los recursos necesarios para realizar la acción de prevención de riesgos en la empresa, en los términos que reglamentariamente se establezcan.

2. Los instrumentos esenciales para la gestión y aplicación del plan de prevención de riesgos, que podrán ser llevados a cabo por fases de forma programada, son la evaluación de riesgos laborales y la planificación de la actividad preventiva a que se refieren los párrafos siguientes: a) El empresario deberá realizar una evaluación inicial de los riesgos para la seguridad y salud de los trabajadores, teniendo en cuenta, con carácter general, la naturaleza de la actividad, las características de los puestos de trabajo existentes y de los trabajadores que deban desempeñarlos. Igual evaluación deberá hacerse con ocasión de la elección de los equipos de trabajo, de las sustancias o preparados químicos y del acondicionamiento de los lugares de trabajo. La evaluación inicial tendrá en cuenta aquellas otras actuaciones que deban desarrollarse de conformidad con lo dispuesto en la normativa sobre protección de riesgos específicos y actividades de especial peligrosidad. La evaluación será actualizada cuando cambien las condiciones de trabajo y, en todo caso, se someterá a consideración y se revisará, si fuera necesario, con ocasión de los daños para la salud que se hayan producido. Cuando el resultado de la evaluación lo hiciera necesario, el empresario realizará controles periódicos de las condiciones de trabajo y de la actividad de los trabajadores en la prestación de sus servicios, para detectar situaciones potencialmente peligrosas. b) Si los resultados de la evaluación prevista en el párrafo a) pusieran de manifiesto situaciones de riesgo, el empresario realizará aquellas actividades preventivas necesarias para eliminar o reducir y controlar tales riesgos. Dichas actividades serán objeto de planificación por el empresario, incluyendo para cada actividad preventiva el plazo para llevarla a cabo, la designación de responsables y los recursos humanos y materiales necesarios para su ejecución. El empresario deberá asegurarse de la efectiva ejecución de las actividades preventivas incluidas en la planificación, efectuando para ello un seguimiento continuo de la misma. Las actividades de prevención deberán ser modificadas cuando se aprecie por el empresario, como consecuencia de los controles periódicos previstos en el párrafo a) anterior, su inadecuación a los fines de protección requeridos.

3. Cuando se haya producido un daño para la salud de los trabajadores o cuando, con ocasión de la vigilancia de la salud prevista en el artículo 22, aparezcan indicios de que las medidas de prevención resultan insuficientes, el empresario llevará a cabo una investigación al respecto, a fin de detectar las causas de estos hechos.

5. Identificación de los riesgos y medidas preventivas

5.1. Labores previas

Posibles Riesgos

- Atropello o golpe con la maquinaria
- Caída de las personas
- Vuelco de la maquinaria
- Caída imprevista de materiales transportados
- Ambiente con abundancia de polvo

Protección colectiva

- Mantener en todo momento las zonas de trabajo limpias y ordenadas
- Señalización de las zonas de trabajo
- Prohibido la entrada a personas ajenas

Equipos de protección personal

- Los trabajadores se equiparan con los elementos de protección necesarios, como guantes, o casco si la ocasión lo requiere.
- Mascarilla y gafas antipolvo
- Protección antiruido
- Siempre que las condiciones de trabajo exijan otros elementos de protección, se dotará a los trabajadores de los mismos

5.2. Excavación de zanjas

Posibles Riesgos

- Desprendimientos y deslizamientos del terreno
- Levantamiento de polvo
- Caída de las personas al mismo y distinto nivel
- Vuelco de vehículos
- Golpes de objetos
- Atropellos o colisiones
- Ruido
- Incendios

Protección colectiva

- Mantener las zonas de trabajo limpias y ordenadas
- Verificar el estado del terreno antes de comenzar el trabajo diario, por si ha llovido, vaciar las aguas que se han filtrado
- Acotar la zona de trabajo
- No apilar materiales en zonas de tránsito, retirando los objetos que obstaculicen el paso
- La maquinaria de movimiento de tierras dispondrá de cabina con pórtico antivuelco y dispondrá del correspondiente extintor y dispositivo avisador de marcha atrás
- Se revisará el estado de la maquinaria de excavación y transporte periódicamente
- No se sobrepasará la carga máxima admitida en los camiones de transporte

- La entrada y salida a las zonas de excavación, se efectuará mediante una escalera de mano, que sobresalga 1 metro por encima de la rasante del terreno
- Se colocaran vallas de protección en las zanjas y zonas de excavación, y se protegerán con cuerdas de banderines a un metro de altura siempre que estos tengan menos de 2 metros

Equipos de protección personal

- Máscaras antipolvo
- Protección contra el ruido
- Los trabajadores se equiparan con los elementos de protección homologados, como guantes, o casco si la ocasión lo requiere
- Siempre que las condiciones de trabajo exijan otros elementos de protección, se dotará a los trabajadores de los mismos

5.3. Obras de colocación de tuberías y elementos auxiliares

Posibles Riesgos

- Desprendimientos y deslizamientos del terreno
- Caídas de personas al mismo o diferente nivel
- Golpes con objetos
- Atrapamiento entre piezas pesadas
- Atropellos y colisiones debido al deslizamiento de la maquinaria
- Quemaduras

Protección colectiva

- Mantener las zonas de trabajo limpias y ordenadas
- La entrada y salida a las zonas de excavación, se efectuará mediante una escalera de mano, que sobresalga 1 metro por encima de la rasante del terreno
- Se colocaran vallas de protección en las zanjas y zonas de excavación, y se protegerán con cuerdas de banderines a un metro de altura siempre que estos tengan menos de 2 metros
- En trabajos en el interior de zanjas de profundidad superior a 1,30 m., si la estabilidad del terreno lo aconseja, se entibarán o ataludarán adecuadamente los laterales
- Los tubos para las conducciones se juntarán en una superficie lo más horizontal posible, en un recinto delimitado para varios pies derechos que impidan el deslizamiento de los tubos

Protección individual

- Los trabajadores se equiparan con los elementos de protección homologados, como guantes, o casco si la ocasión lo requiere
- Siempre que las condiciones de trabajo exijan otros elementos de protección, se dotará a los trabajadores de los mismos

5.4. Instalación eléctrica

Posibles Riesgos

- Caídas de personas al mismo o diferente nivel

- Cortes por manejo de la maquinaria manual
- Golpes por maquinaria
- Quemaduras por deflagración eléctrica
- Contactos eléctricos directos
- Contactos eléctricos indirecto

Protección colectiva

- Las pruebas que deben hacerse con tensión serán realizadas después de comprobar el acabado y seguridad de la instalación
- Antes de hacer entrar en carga a la instalación eléctrica se hará una revisión en profundidad de las conexiones de mecanismos, protecciones y empalmes de los cuadros generales eléctricos directos o indirectos, de acuerdo con el Reglamento Electrotécnico de Baja Tensión
- Revisión periódica de la instalación para evitar golpes y cortes en su uso
- En la fase de obra de apertura y cierre de rozas se esmerará el orden y la limpieza de la obra, para evitar los riesgos de pisadas o tropezones
- Se prohibirá en general en esta obra, la utilización de escaleras de mano o de andamios, en lugares con riesgo de caída desde altura durante los trabajos de electricidad, si antes no se han instalado las protecciones de seguridad adecuadas
- Las herramientas a utilizar por los electricistas instaladores, estarán protegidas con material aislante normalizado contra los contactos con la energía eléctrica
- La iluminación mediante portátiles se efectuará utilizando portalámparas estancos con mango aislante, y rejilla de protección de la bombilla, alimentados a 24 voltios

Protección individual

- Casco aislante
- Botas aislantes de electricidad
- Guantes aislantes
- Casco (en caso de posible caídas de objetos)
- Comprobadores de tensión
- Herramientas aislantes
- Zona de trabajo bien iluminada
- Señalización de la zona de trabajo
- Escalera con apoyos aislantes en su base

5.5. Medios auxiliares como andamios

Posibles Riesgos

- Caídas a distinto nivel (al entrar o salir) o mismo nivel
- Desplome del andamio
- Desplome o caída de objetos (tablones, herramienta, materiales)
- Golpes por objetos o herramientas
- Atrapamientos

Protección colectiva

- Los andamios sólo podrán ser montados, desmontados o modificados sustancialmente bajo la dirección de una persona con una formación universitaria o profesional que lo habilite para ello, y por trabajadores que hayan recibido una formación adecuada y

específica para las operaciones previstas, que les permita enfrentarse a riesgos específicos

- Para garantizar técnicamente en la obra que los andamios utilizados no se desplomen o se desplacen accidentalmente se deberán utilizar andamios normalizados
- Los elementos que denoten algún fallo técnico o mal comportamiento se desmontarán de inmediato para su reparación (o sustitución)
- Los reconocimientos médicos previos para la admisión del personal que deba trabajar sobre los andamios de esta obra, intentarán detectar aquellos trastornos orgánicos (vértigo, epilepsia, trastornos cardiacos, etc.), que puedan padecer y provocar accidentes al operario. Los resultados de los reconocimientos se presentarán al Coordinador de Seguridad y Salud en ejecución de obra

Protección individual

- Casco de seguridad homologado
- Ropa de trabajo homologado
- Arnés de seguridad

6. Servicios de prevención

6.1 Medidas preventivas específicas

En todo momento será necesario mantener todas las zonas de trabajo limpias y ordenadas, para ello será necesario señalar los accesos y recorridos de vehículos.

Por otro lado, todos los materiales extraídos de pozos o zanjas se colocarán alejados de la zanjas o se dispondrán de elementos que impidan su caída de nuevo al interior.

6.2 Aspecto sanitario

En todo momento se deberá informar a los trabajadores de los diferentes centros médicos, tanto la disponibilidad del botiquín, mutuas patronales, ambulatorios, etc.). Además se ha de disponer en un sitio visible la obra de una lista con los teléfonos y direcciones de los centros asignados para urgencias, ambulancias, taxis, etc. para garantizar un transporte rápido.

Todo el personal que empiece a trabajar en la obra, deberá pasar un reconocimiento médico, para asegurar su capacidad para llevar a cabo el trabajo.

En la obra se dispondrá de un botiquín con los medios para efectuar las curas de urgencia en caso de accidente. Los botiquines estarán a cargo de personas capacitadas designadas por la empresa, el contenido mínimo será: agua oxigenada, alcohol de 96 º, tintura de yodo, mercurocromo, amoniaco, algodón hidrófilo, gasa estéril, vendas, esparadrapo, antiespasmódicos, torniquete, bolsas de goma para agua y hielo, guantes esterilizados, jeringuilla, hervidor y termómetro clínico. Revisando el contenido con periodicidad, para sustituir lo utilizado o aquello que esté en mal estado.

Septiembre del 2016

La alumna

Laura Ferrando Cansino

Anexo X: Cálculos eléctricos

Anexo X: Cálculos eléctricos

Para realizar los cálculos para las líneas eléctricas se empleará el Reglamento de Baja tensión (Real Decreto 842/2002, 2 de agosto), para ello será necesario calcular las secciones de los diferentes conductores y se ha tenido en cuenta la intensidad y caída de tensión de cada línea. Las secciones de fase se hallan en el REBT-2002.

Toda la instalación funcionará con una frecuencia normalizada de 50 Hz de potencia y tensión nominal de 380/220 V. Además se emplearán cables multipolares con conducciones de cobre, mientras que toda la instalación interior, los cables irán bajo un tubo aislante de PVC.

Se tendrán en cuenta las siguientes medidas de protección:

- Al principio de cada línea se instalará un interruptor diferencial de 50 mA, para detectar fugas y prevenir posibles accidentes.
- Al inicio de cada línea se instalará un interruptor magnetotérmico.
- En los fluorescentes y enchufes de fuerza, como medida de protección se colocará un fusible.
- Los conductores de protección se instalarán en toda la red eléctrica y se dimensionarán según la normativa vigente.

Se dimensionarán 4 líneas de alumbrado, cada una de ellas quedará protegida por un magnetotérmico. La distribución de las líneas será:

- Línea 1: Bomba de riego
- Línea 2: Iluminación de la caseta
- Línea 3: Programador de riego
- Línea 4: Alumbrado de emergencia

En primer lugar se calcularán las intensidades, para ello hay que diferenciar las líneas trifásicas de las monofásicas, se calcularan mediante las siguientes fórmulas:

- Líneas de corriente monofásica

$$I_b = \frac{K \times P}{\eta \times V \times \cos \phi}$$

- Líneas de corriente trifásica

$$I_b = \frac{K \times P}{\eta \times \sqrt{3} \times V \times \cos \phi}$$

Siendo:

I_b : Intensidad de cálculo (A)

P: potencia (W).

K: coeficiente multiplicador: 1,25 para motores, 1,8 para fluorescentes, 1 para resistencias.

V: tensión: 230 V para líneas monofásicas y 400 V para líneas trifásicas.

η : rendimiento del dispositivo.
 $\cos \phi$: factor de potencia del dispositivo

A continuación se calculará la línea de corriente en los 4 casos, para ello será necesario calcular el número de fluorescentes que será necesario instalar, así como luces de emergencia.

1. Se calcularán los lúmenes necesarios para la superficie de la caseta de riego. Las dimensiones de la caseta será de 5 x 6 metros, con una altura de 3 metros, y los fluorescentes separados a 0,3 metros del techo. Se trabajará a 1 metro.

$$\Phi = \frac{L \times S}{u \times m} = \frac{300 \times 5 \times 6}{0,55 \times 0,5} = 32727 \text{Lm}$$

Siendo:


L= 300 lux

S= superficie

m= coeficiente de mantenimiento, por lo que se escoge 0,5.

u=factor de utilización, que dependerá del índice local, K, y del reflejo de la luz en el suelo, techo y paredes. Por lo general, el techo refleja un 50%, las paredes un 30% y el suelo un 10%, por lo que si se observa la tabla 11, se obtendrá dicho valor.

$$K = \frac{a \times b}{hm(a+b)} = \frac{5 \times 6}{1,7 \times (5+6)} = 1,60$$

Tipo de aparato de alumbrado	Índice del local k	Factor de utilización (η)																											
		Factor de reflexión del techo																											
		0.8					0.7			0.5		0.3		0															
		Factor de reflexión de las paredes																											
												0.5		0.3		0.1		0.5		0.3		0.1		0.3		0.1		0	
 10 % 60 %	0.6	.39	.35	.32	.38	.34	.32	.38	.34	.31	.33	.31	.30																
	0.8	.48	.43	.40	.47	.42	.40	.46	.42	.39	.41	.38	.37																
	1.0	.53	.49	.46	.52	.48	.45	.51	.47	.45	.46	.44	.41																
	1.25	.58	.54	.51	.57	.53	.50	.55	.51	.49	.50	.48	.45																
	1.5	.62	.58	.54	.61	.57	.54	.58	.55	.52	.53	.51	.48																
	2.0	.66	.62	.59	.64	.61	.58	.61	.59	.57	.56	.55	.52																
	2.5	.68	.65	.63	.67	.64	.62	.64	.61	.60	.59	.57	.54																
	3.0	.70	.67	.65	.69	.66	.64	.65	.63	.61	.60	.59	.56																
	$D_{max} = 1.0 H_m$	4.0	.72	.70	.68	.70	.69	.67	.67	.66	.64	.63	.61	.58															
	$f_m .70 .75 .80$	5.0	.73	.71	.70	.71	.70	.68	.68	.67	.66	.64	.63	.59															

H_m : altura luminaria-plano de trabajo

Tabla 11: Factor de utilización de algunos fluorescentes. Fuente: recursos.citcea

2. Se calcularán las lámparas necesarias, sabiendo que los fluorescentes tienen un flujo luminoso de 5700 lúmenes.

$$n^{\circ} \text{ lámparas} = \frac{\phi}{Lm/lámpara} = \frac{32727}{5700} = 5,74 = 6 \text{ lámparas}$$

Por lo que se instalarán 6 lámparas de 60W y 5700 lúmenes.

3. Para calcular el alumbrado de emergencia, será necesario aplicar un coeficiente de seguridad de 1,25 en una superficie de 30 m². Sabiendo que tiene una potencia de 8 W, una iluminación de 5 lux y un flujo luminoso de 310 Lm.

$$\Phi = 1,25 \times \text{Superficie} \times 5 \text{ lux} = 1,25 \times 30 \times 5 = 187,5$$

$$n^{\circ} \text{ luces} = \frac{\varphi}{\text{Lm/lámpara}} = \frac{187,5}{310} = 0,62 \text{ luces}$$

Por lo que se instalará 1 luz de emergencia de 8 W y 300 lúmenes.

Línea 1: Bomba de riego

$$I_b = \frac{1,25 \times 6000}{0,9 \times \sqrt{3} \times 400 \times 0,85} = 14,15 \text{ A}$$

Línea 2: Iluminación de la caseta

$$I_b = \frac{1,8 \times 360}{1 \times 230 \times 0,95} = 2,96 \text{ A}$$

Línea 3: Programador de riego

$$I_b = \frac{1 \times 100}{1 \times 230 \times 1} = 0,43 \text{ A}$$

Línea 4: Iluminación de emergencia

$$I_b = \frac{1,8 \times 8}{1 \times 230 \times 0,95} = 0,06 \text{ A}$$

Una vez, se ha calculado la intensidad necesaria para cada línea, se seleccionará la In del Interruptor automático, y la intensidad del cable Iz, para que se cumpla:

$$I_b < I_n < I_z$$

Línea 1

$$I_b = 14,15 \text{ A} \quad I_n = 16 \text{ A}$$

Línea 2

$$I_b = 2,96 \text{ A} \quad I_n = 10 \text{ A}$$

Línea 3

$$I_b = 0,43 \text{ A} \quad I_n = 10 \text{ A}$$

Línea 4

$$I_b = 0,06 \text{ A} \quad I_n = 10 \text{ A}$$

Dado que los cables estarán en una temperatura ambiente de 30º y los cables serán conductores de cobre, se observará la tabla 12, para poder establecer la sección de cada uno de ellos. Será necesario aplicar un coeficiente reductor, como la instalación será de tipo B2, el coeficiente aplicado para la In será de 0,7.

Línea 1

In = 16 A lz = 17,5 S= 2,5 mm²

Línea 2

In = 10 A lz = 16,5 A S= 1,5 mm²

Línea 3

In = 10 A lz = 16,5 A S= 1,5 mm²

Línea 4

In = 10 A lz = 16,5A S= 1,5 mm²

Método de instalación de la tabla 52-B1	Número de conductores cargados y tipo de aislamiento												
		PVC3	PVC2		XLPE3	XLPE2							
A1		PVC3	PVC2		XLPE3	XLPE2							
A2	PVC3	PVC2		XLPE3	XLPE2								
B1				PVC3	PVC2		XLPE3		XLPE2				
B2			PVC3	PVC2		XLPE3	XLPE2						
C					PVC3		PVC2	XLPE3		XLPE2			
E						PVC3		PVC2	XLPE3		XLPE2		
F							PVC3		PVC2	XLPE3		XLPE2	
	1	2	3	4	5	6	7	8	9	10	11	12	13
Sección mm ² Cu													
1,5	11	11,5	13	13,5	15	16	16,5	19	20	21	24	–	
2,5	15	16	17,5	18,5	21	22	23	26	26,5	29	33	–	
4	20	21	23	24	27	30	31	34	36	38	45	–	
6	25	27	30	32	36	37	40	44	46	49	57	–	
10	34	37	40	44	50	52	54	60	65	68	76	–	
16	45	49	54	59	66	70	73	81	87	91	105	–	
25	59	64	70	77	84	88	95	103	110	116	123	140	
35	–	77	86	96	104	110	119	127	137	144	154	174	
50	–	94	103	117	125	133	145	155	167	175	188	210	
70	–	–	–	149	160	171	185	199	214	224	244	269	
95	–	–	–	180	194	207	224	241	259	271	296	327	
120	–	–	–	208	225	240	260	280	301	314	348	380	
150	–	–	–	236	260	278	299	322	343	363	404	438	
185	–	–	–	268	297	317	341	368	391	415	464	500	
240	–	–	–	315	350	374	401	435	468	490	552	590	

Tabla 12: Intensidad máxima admisibles, para temperatura ambiente 30º en el aire. Fuente: UNE 20460-5-523

Línea 1

El cable tendrá una sección de 2,5 mm², y el tipo de aislamiento será de PVC, ya que su corriente será de $\sqrt{3} \times 400$ V.

Línea 2,3 y 4

El cable tendrá una sección de 1,5 mm², y el tipo de aislamiento será de XLPE, ya que su corriente será de 230 V.

En segundo lugar, será necesario calcular la caída de tensión de cada línea, para ello se utilizarán las siguientes fórmulas:

- Líneas de corriente monofásica

$$U = \frac{2 \times I \times L \times \cos \phi}{\mu \times S}$$

- Líneas de corriente trifásica

$$U = \frac{\sqrt{3} \times I \times L \times \cos \phi}{\mu \times S}$$

Siendo:

U = caída de tensión, en V.

I = intensidad nominal del pequeño interruptor automático, en A.

L = longitud del cable, desde el punto de conexión hasta la carga, en m.

S = sección del cable, en mm².

μ = conductividad del cable de cobre a 90°C ($44 \frac{m}{\Omega \times mm^2}$)

$\cos \phi$ = factor de potencia.

Línea 1

$$U = \frac{\sqrt{3} \times I \times L \times \cos \phi}{\eta \times S} = \frac{\sqrt{3} \times 16 \times 10 \times 0,85}{44 \times 2,5} = 2,14 \text{ V}$$

$$Cdt = (2,14/400) \times 100 = 0,53 \%$$

Línea 2

$$U = \frac{2 \times I \times L \times \cos \phi}{\eta \times S} = \frac{2 \times 10 \times 5 \times 0,95}{44 \times 1,5} = 1,43 \text{ V}$$

$$Cdt = (1,43/230) \times 100 = 0,62 \%$$

Línea 3

$$U = \frac{2 \times I \times L \times \cos \phi}{\eta \times S} = \frac{2 \times 10 \times 5 \times 1}{44 \times 1,5} = 1,51 \text{ V}$$

$$Cdt = (1,51/230) \times 100 = 0,65 \%$$

Línea 4

$$U = \frac{2 \times I \times L \times \cos \phi}{\eta \times S} = \frac{2 \times 10 \times 5 \times 0,95}{44 \times 1,5} = 1,43 \text{ V}$$

$$Cdt = (1,43/230) \times 100 = 0,62 \%$$

Se ha comprobado que la caída de tensión no supere al 5% cuando son motores, y al 3% cuando es iluminación.

Finalmente se realizará el cálculo para saber cuántos fluorescentes será necesario instalar en el almacén. En este caso, no es necesario diseñar todo el sistema eléctrico, ya que en la casa que había anteriormente ya llegaba la corriente, por lo que se aprovechará la antigua instalación.

1. Se calcularán los lúmenes necesarios para el almacén. Las dimensiones son de 15 x 10 metros, con una altura de 4 metros, y los fluorescentes separados a 0,3 metros del techo. Se trabajará a 1 metro.

$$\Phi = \frac{L \times S}{u \times m} = \frac{300 \times 15 \times 10}{0,60 \times 0,5} = 150000 \text{ Lm}$$

Siendo:

L= 300 lux

S= superficie

m= coeficiente de mantenimiento, por lo que se escoge 0,5.

u=factor de utilización, que dependerá del índice local, K, y del reflejo de la luz en el suelo, techo y paredes. Por lo general, el techo refleja un 50%, las paredes un 30% y el suelo un 10%, por lo que si se observa la tabla 11, se obtendrá dicho valor.

$$K = \frac{a \times b}{hm(a+b)} = \frac{15 \times 10}{2,7 \times (15+10)} = 2,22$$

2. Se calcularán las lámparas necesarias, sabiendo que los fluorescentes tienen un flujo luminoso de 5700 lúmenes.

$$n^{\circ} \text{ lámparas} = \frac{\varphi}{\text{Lm/lámpara}} = \frac{150000}{5700} = 26,31 = 26 \text{ lámparas}$$

Por lo que se instalarán 26 lámparas de 60W y 5700 lúmenes.

3. Para calcular el alumbrado de emergencia, será necesario aplicar un coeficiente de seguridad de 1,25 en una superficie de 150 m². Sabiendo que tiene una potencia de 8 W, una iluminación de 5 lux y un flujo luminoso de 310 Lm.

$$\Phi = 1,25 \times \text{Superficie} \times 5 \text{ lux} = 1,25 \times 150 \times 5 = 937,5$$

$$n^{\circ} \text{ luces} = \frac{\varphi}{\text{Lm/lámpara}} = \frac{937,5}{310} = 3,02 = 3 \text{ luces}$$

Por lo que se instalará 3 luces de emergencia de 6 W y 310 lúmenes.

Septiembre del 2016

La alumna.

Laura Ferrando Cansino

Anexo XI: Descripción de infraestructuras

Anexo XI: Descripción de infraestructuras

1. Caminos

Toda la parcela estará rodeada por un camino principal de 5 metros de anchura. También consta de 5 caminos interiores, de 5 metros de anchura, que comunican los distintos sectores con la finalidad de facilitar el movimiento en el interior de las parcelas.

Por otro lado, el camino que lleva al almacén estará asfaltado facilitando la entrada de camiones en el caso de cargar o descargar material.

2. Vallado

Toda la parcela estará protegida por una valla galvanizada de simple torsión con postes cada 5 metros sujeta al suelo mediante bloques de hormigón. La longitud de dicha valla será de 905 metros en las parcelas inferiores y de 1005 metros.

Además se dispondrá de 4 puertas de acceso, las cuales serán de malla de simple torsión y se cerrarán con candado. Dichas puertas se localizarán en:

La puerta principal será la que se sitúa en la parte superior del almacén.

Las secundarias se observarán: una al inicio del camino que separa el sector 1 y 2, otra al inicio del camino que separa el sector 2 y 3, y la última en el camino que separa el sector 4 y 5.

3. Almacén

En la parcela habrá de manera fija 3 trabajadores, uno de ellos será el técnico que trabajará en la oficina y esporádicamente saldrá al campo, mientras que los otros dos serán trabajadores que se encargarán de trabajar en el campo. Cuando las circunstancias lo requieran, como es el caso de la poda o recolección, se contratarán a 6 trabajadores más.

En relación a la orden del 25 de mayo de 2004, las exigencias de las dimensiones del almacén serán las siguientes:

- El ancho libre de los pasillos será de 1,10 m como mínimo, teniendo en cuenta que en los espacios de maniobra de los extremos de cada tramo recto o cada 10 metros se deberá inscribir una circunferencia de 1,20 m de diámetro.
- A ambos lados de cualquier puerta se dispondrá de un espacio libre horizontal, fuera del abatimiento de puertas, donde se pueda inscribir una circunferencia de diámetro 1.20 m.
- La altura libre mínima de las puertas será de 2 m.
- El ancho libre mínimo de las puertas será de 0,80 pero para facilitar el acceso de minusválidos pondremos un ancho de 1 m, y la apertura mínima en puertas abatibles será de 90º
- El pavimento será antideslizante en su totalidad, no habrá oquedades en el piso.
- El itinerario de evacuación es recto.
- Los interruptores se colocaran a una altura de entre 0,7 y 1 m.

Por otro lado, en relación al Real Decreto 486/1997, de 14 de abril (BOE nº 97), el local deberá cumplir: la altura desde el piso hasta el techo será de 3 metros, y se debe considerar 2 m^2 de superficie libre por trabajador y 10 m^3 , no ocupados, por trabajador.

Por último, el almacén estará compuesto por las siguientes salas:

Aseos: estarán dotados de agua corriente en el lavabo y las duchas, así como descarga automática de agua corriente en retrete, dispondrán de papel higiénico, jabón, toallas individuales, u otro sistema de secado con garantías higiénicas y recipientes especiales y cerrados. La puerta impedirá la visibilidad desde el exterior, dispondrá de cierre interior y taquillas. Se contará con un aseo para hombres y uno para mujeres. Su superficie será de 15 m^2 .

Oficina: estará equiparado por una mesa central y sillas para posibles reuniones, facilitando así el trato con el personal o posibles clientes, así como de un escritorio con equipos informáticos y armarios. Su superficie será de 15 m^2 .

Cámara de almacenamiento de fitosanitarios: todos los productos guardados en esta sala deberá tener una correcta señalización y colocados en estanterías de altura máxima de 1,50 metros. Deberá ser un lugar ventilad, seco y hermético, ya que los productos fitosanitarios requieren un temperatura entre 0 y 20º, y una humedad relativa alrededor del 15-20%. Su superficie será de $9,4 \text{ m}^2$.

Comedor: se dispondrán de los electrodomésticos básicos, como una pequeña nevera y un microondas. Además de disponer de un fregadero, mesas y sillas. Su superficie será de 15 m^2 .

4. Caseta de riego

La caseta de riego dispone de una superficie de 30 m^2 , y en relación a la orden del 25 de mayo de 2004, como para el diseño del almacén, se deberá tener en cuenta:

- El pavimento será antideslizante en su totalidad, no habrá oquedades en el piso.
- El itinerario de evacuación es recto.
- Los interruptores se colocaran a una altura de entre 0,7 y 1 m.

La caseta estará compuesta por los siguientes elementos:

- **Un Sistema de filtrado:** el objetivo de la instalación de este sistema es retener las partículas contaminantes que contiene el agua procedente del acuífero. Será necesario la instalación de dos tipos de filtros distintos, ya que se desconoce el estado del agua. Los tipos de filtros serán:
 - × Filtro de arena: sirve para retener contaminantes orgánicos, como bacterias o restos orgánicos, e inorgánicos, como arenas, limos, precipitados químicos. Es el más adecuado para filtrar agua con partículas pequeñas o gran cantidad de materia orgánica. El agua entrará por la parte superior del depósito y se recoge en

la parte inferior, a través de unos colectores que desembocaran en la tubería de salida. Se colocará antes de los contadores y válvulas, ya que estos dos aparatos requieren agua limpia para su correcto funcionamiento.

- ✘ **Filtro de anillas:** sirve para retener partículas inorgánicas de agua que no están muy contaminadas. Consta de una carcasa metálica que alberga las anillas. Es muy efectivo, fácil y cómodo de limpiar, con posibilidad de automatizarlo. Se instalará aguas abajo del filtro de arena, para eliminar posible arena que pudiera arrastrar el agua, y aguas debajo de la inyección del fertilizante para que se puedan retener las impurezas de los fertilizantes y precipitados.

- **Electroválvula con solenoide y reguladores de presión:** es una válvula hidráulica accionada por orden eléctrica. Estará colocada al inicio de sector de riego, permitiendo así el riego por separado y regulan y controlan la presión a partir del punto de la red de riego en que se instalen, evitando así sobrepresiones en la red y mejorando la uniformidad del riego. Se conviene instalar uno en la entrada de cada subunidad de riego y en la entrada del filtro para protegerlo.

- **Válvula anti-retorno:** permite el paso del agua en sentido unidireccional, no permitiendo el sentido inverso. Se colocará a la salida de la bomba.

- **Válvula manual:** sirven para cortar el paso de agua de manera puntual en el caso de existir algún error. Se colocarán antes y después de la bomba, y también será el primer elemento hidrante de cada unidad de riego. En el caso del cabezal, la válvula será de compuerta, mientras que en el caso del hidrante será de bola.

- **Inyector eléctrico de abono:** empleará una bomba eléctrica para inyectar el abono en el sistema de riego. Es un sistema con precisión, de alto rendimiento y el más fiable de todos. Este sistema es un poco más caro que el inyector Venturi, pero provoca menos pérdidas de carga. Será indispensable que el equipo se instale antes del sistema de filtrado.

- **Caudalímetro:** mantendrá un caudal constante dentro de una determinada variación de presión de entrada. El mecanismo es una membrana elásticas que se deforma más o menos según la presión de entrada.

- **Manómetros:** mide la presión en varios puntos de la red garantizando el correcto funcionamiento de la instalación y detectará posibles averías.

- **Depósitos de fertilizantes:** se dispondrá de cuatro depósitos de polietileno y cilíndricos. Se dispondrá uno para nitrato amónico, otro para nitrato potásico, otro para fosfato monoamónico y el cuarto estará reservado para el mantenimiento de la instalación.

- **Programador de riego:** controlará toda la instalación, es decir, el bombeo, el sistema de filtrado, y válvulas hidráulicas, permitiendo así una mayor exactitud y seguridad del control de la instalación, facilitando el manejo del riego, y detección de posibles anomalías. El principal inconveniente es su elevado coste.

Se genera un impulso eléctrico que se envía al solenoide conectado a la electroválvula, generando su apertura. El solenoide estará conectado al programador mediante cables eléctricos resistentes a la humedad, ya que se situarán pegados a la tubería principal, lo que supone que estarán enterrados. Además se colocarán arquetas, dividiendo así en tramos el cable eléctrico, para detectar fallos en el sistema con facilidad.

Dimensionado de los filtros

- Filtro de arena: será necesario calcular la superficie filtrante para el riego por goteo con un caudal de $54,81 \text{ m}^3/\text{h}$ y un diámetro mínimo de gotero de $0,9 \text{ mm}$. El tamaño de la arena debe ser igual al diámetro de paso de agua, se obtendrá de la tabla 13.

Arena	Tamaño (mm)	Caudal($\text{m}^3/\text{h} \times \text{m}^2$)	Velocidad (m/h)
Fina	0,4-0,8	25-50	25-50
Media	0,8-1,5	50-70	50-70
Gruesa	1,5-3	70-90	70-90

Tabla 13: Capacidad de filtrado según la granulometría de la arena. Fuente: José Luis Fuentes, "Técnicas de riego"

A esta arena le corresponde una velocidad del agua dentro del filtro de 55 m/h y un caudal de $55 \text{ m}^3/\text{h}$ y por m^2 de superficie filtrante. Por lo que:

$$\text{Superficie filtrante} = \frac{Q_{\text{requerido}}}{Q_{\text{filtro}}} = \frac{54,81}{55} = 0,99 \text{ m}^2$$

$$\text{Diámetro} = \sqrt{\frac{4 \times S}{\pi}} = \sqrt{\frac{4 \times 0,99}{\pi}} = 1,12 \text{ m.}$$

Si se instalan dos filtros, cada uno tendrá una superficie filtrante de $0,99:2 = 0,495 \text{ m}^2$, por lo que el diámetro de cada filtro será:

$$\text{Diámetro} = \sqrt{\frac{4 \times S}{\pi}} = \sqrt{\frac{4 \times 0,495}{\pi}} = 0,79 \text{ m.}$$

Se instalarán dos filtros de $0,8 \text{ mm}$ de diámetro. Según el catálogo comercial se escoge un filtro metálico recubierto de poliéster. Las características principales, proporcionadas por el fabricante son:

- \emptyset de entrada y salida de $3''$.
- \emptyset del cuerpo de $36''$.
- Peso en neto de 185 kg .
- Rango de caudales comprendidos entre $36-62 \text{ m}^3/\text{h}$.
- Volumen bruto de $1,15 \text{ m}^3$.

A continuación se detallará un esquema del filtro con sus dimensiones.

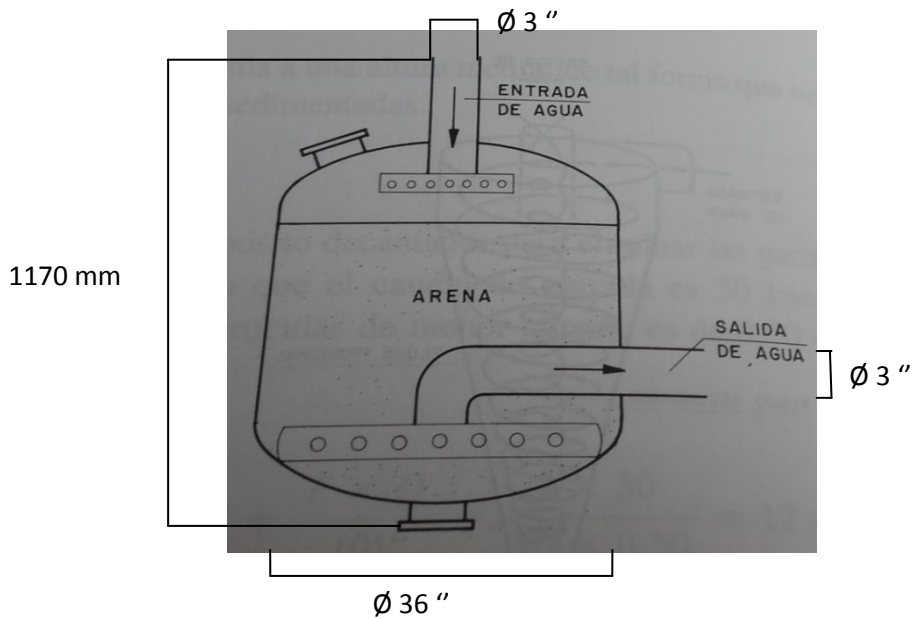


Figura 3. Filtro de arena. Fuente: Técnicas de riego

- Filtro de arena: será necesario calcular la superficie filtrante para el riego por goteo con un caudal de $54,81 \text{ m}^3/\text{h}$ y un diámetro mínimo de gotero de $0,9 \text{ mm}$. Sabiendo que el orificio de la anilla debe ser $1/7$ del tamaño del orificio del gotero. La velocidad del filtrado deberá estar comprendida entre $1440\text{-}2160 \text{ m/h}$. La carcasa y la tapa serán de poliamida. Se sabe que el área efectiva es $0,3$ del área total. Por lo que:

Orificio de la anilla = $\frac{0,9}{7} = 0,128 \text{ mm}$

Basándonos en la tabla 14, se obtiene el número de Mesh = 120:

Número de Mesh	Tamaño orificios micras
60	250
80	180
100	150
120	130
150	106
170	90
200	75
250	63

Tabla 14: Relación entre el número de mesh y tamaño de orificios de las anillas. Fuente: José Luis Fuentes, "Técnicas de riego"

El valor de la velocidad del agua en el interior del filtro se fijará el valor medio, $0,5 \text{ m/s}$ = 1800 m/h .

Para poder calcular la superficie efectiva se incrementará el caudal un 20%, para tener un margen de seguridad, por lo que:

$Q = 54,81 + 0,2 \times 54,81 = 65,77 \text{ m}^3/\text{h}$.

$$\text{Superficie efectiva} = \frac{Q}{v} = \frac{65,77}{1800} = 0,036 \text{ m}^2.$$

$$\text{Superficie total} = \frac{0,036}{0,3} = 0,12 \text{ m}^2.$$

Las características principales, proporcionadas por el fabricante son:

- \varnothing de entrada y salida de 4".
- Peso en neto de 32,3 kg.
- Caudales de hasta 80 m³/h.
- Volumen bruto de 0,110 m³.

A continuación se detallará un esquema del filtro con sus dimensiones

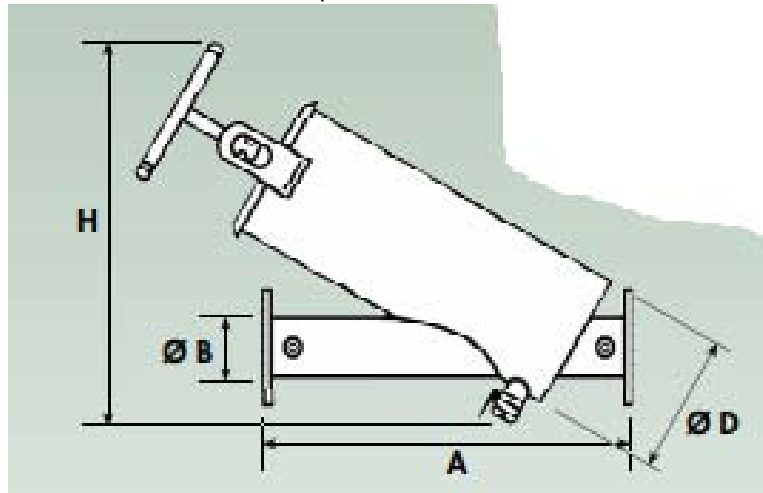


Figura 4. Filtro de anillas. Fuente: Catálogo Odis

Siendo:

$$H = 490 \text{ mm}, A = 685 \text{ mm}, \varnothing B = 4", \varnothing D = 203 \text{ mm}.$$

Descripción de los depósitos de fertilizantes

Se dispondrán cuatro depósitos, como se ha mencionado anteriormente serán cilíndricos y de polietileno:

- Primero contendrá nitrato amónico, con una capacidad de 1000 l. Y se aplicará una concentración de 15 kg /100l.
- Segundo contendrá fosfato amónico, con una capacidad de 1000 l. Y se aplicará una concentración de 15 kg /100l.
- Tercero contendrá nitrato potásico, con una capacidad de 1000 l. Y se aplicará una concentración de 15 kg /100l.
- El cuarto depósito será de la misma capacidad, ya que estará reservado para mantenimiento de los anteriores.

Los cuatro depósitos tendrán un diámetro de 1 m. y contarán con un electroagitador, cuyas características serán:

- El eje será de 1 metro y se unirá al depósito mediante una brida.
- Tendrá una potencia de 240 W.
- Será resistente a la corrosión de los ácidos.
- Se moverá a 940 r.p.m

La inyección de los depósitos a las tuberías se llevará a cabo mediante un inyector eléctrico. Será una bomba de pistón por motor eléctrico.

Septiembre del 2016

La alumna

Laura Ferrando Cansino

Anexo XII: Estudio económico

Anexo XII: Estudio económico

Los indicadores de rentabilidad más utilizados para conocer si un proyecto es viable o no, son:

- Flujo de caja
- Valor actual neto (VAN)
- Tasa interna de rendimiento (TIR)
- Periodo de recuperación
- Relación beneficio/coste
- Relación beneficio neto/inversión
- Rentabilidad inmediata

Para calcular la rentabilidad del proyecto, se empleará el flujo de caja. Por lo que tenemos:

- ✗ Inversión inicial de 285,714.37 €.
- ✗ Años de vida del proyecto 12 años, ya que aproximadamente coincidirá con la mitad de la vida útil de la plantación.
- ✗ La capacidad productiva que se espera obtener en los máximos años de producción es de 350,000 Kg/ campaña /año que se nos queda querarquizada en:

El primer año un 45 % de producción: 157,500 kg/campaña/año.

El segundo año un 60 % de producción: 210,000 kg/campaña/año.

El tercer año un 80 % de producción: 280,000 kg/campaña/año.

El cuarto año y sucesivos un 100 % de producción: 350,000 kg/campaña/año.

- ✗ Si fijamos unos costes anuales de mantenimiento del 50 % del coste total de las instalaciones que hay en todas las parcelas, siendo un total de **142,587.18 €/año**.
- ✗ El precio de 1 Kg de melocotonero ronda los 2,5 €, con lo que tenemos unas ganancias de:

El primer año: 393,750 €/campaña/año.

El segundo año: 525,000 €/campaña/año.

El tercer año: 700,000 €/campaña/año.

El cuarto año: 875,000 €/campaña/año.

Por lo que, los flujos netos de caja serán:

$$\text{FNC} = \text{B} - \text{C}$$

Siendo:

B: beneficios

C: Costes

$$\text{FNC (año 1)} = 157,500 - 142,587 = 14,913$$

$$\text{FNC (año 2)} = 210,000 - 142,587 = 67,413.00$$

$$\text{FNC (año 3)} = 280,000 - 142,587 = 137,413.00$$

$$\text{FNC (año 4,5,6,7...12)} = 350,000 - 142,587 = 207,413.00$$

Se calcularán los flujos netos de caja por unidad monetaria desembolsada(R), si es igual a 1 no se rentable, si es superior sí lo es:

$$R = \sum \text{FNC} / \text{Inversión} = 1879,043.00 / 285,714.37 = 6,57 \text{ RENTABLE}$$

Se calcularán los flujos netos de caja anual por unidad desembolsada (R1), si es superior a 1/12 será rentable:

$$R = 1/n \sum \text{FNC} / \text{Inversión} = (1879,043.00/12) / 285,714.37 = 0,54 > 1/12 \text{ RENTABLE}$$

Septiembre del 2016

La alumna

Laura Ferrando Cansino

Anexo XIII: Bibliografía

Anexo XIII: Bibliografía

Accesibilidad potencial a los recursos hídricos en la comunidad valenciana. (1998). Valencia. Generalitat Valenciana, Conselleria de obras públicas, urbanismo y transporte

Agustí, Manuel. (2004). Fruticultura. Madrid. Ed. Mundi-Prensa

Allen, Richard; Pereira, Luis; Raes, Dirk; Smith, Martin. (2006). Guías para la determinación de los requerimientos de agua de los cultivos. Roma. Organización de las naciones unidas para la agricultura y la alimentación (FAO).

Badenes, M^aLuisa; Lorente, Mario; Martínez, José y Llácer, Gerardo. (1999). Variedades de Melocotón y Nectarina tempranas. Valencia. Ed. Generalitat Valenciana, Conselleria de Agricultura, Pesca y Alimentación.

Caballero, Pedro; De Miguel, M^a Dolores y Julia, Juan Fco. (1992). Costes y precios en Hortofruticultura. Madrid. Ed. Mundi-Prensa

Durán, Sebastián. (1993). Melocotoneros, Nectarinas y Pavías. Portainjertos y variedades. Barcelona. Ed. S.A. Aedos

Fideghelli, Carlo. (1987). El melocotonero. Madrid. Ed. Mundi-Prensa

Fuentes, José Luis. (2003). Técnicas de riego. Madrid. Ed. Mundi-Prensa

Guía para la descripción de suelos. (2009). Roma. Organización de las naciones unidas para la agricultura y la alimentación (FAO).

Gurovich, Luis A. (1985). Fundamentos y diseños de sistemas de riego. Costa Rica. Instituto interamericano de cooperación para la agricultura.

Iglesias, Ignacio. (2015). Manual para el acondicionamiento de la condicionalidad. Fondo Español de Garantía Agraria (FEGA)

López, Juan Antonio; Fernández, Loreto; Navarrete, Paloma; Ramos, Gerardo; Peinado, Tomás; Rodríguez, Luis et al. (1989). Las aguas subterráneas en la Comunidad Valenciana. Uso, calidad y perspectivas de utilización. Instituto Geológico y Minero de España

Losada, Alberto. (2009). El riego Fundamentos hidráulicos. Madrid. Ed. S.A. Mundi-prensa

Lucena, J.Jose; García-Serrano, Pilar; Ruano, Sebastián; Nogales, Mariano; López, Luis; Ramos; Carlos et al. (2009). Guía de fertilización racional de los cultivos de España. Ministerio de Medio Ambiente y del medio rural y marino

Martínez, José. (2010). Variedades de Melocotón, Nectarina y Paraguayos. Valencia. Instituto Valenciano de investigaciones Agrarias.

Morell, Ignacio; Hernández, Félix Javier. (2002). El agua en Castellón: un reto para el siglo XXI. Castellón. Ed. Universidad Jaume I

Pizarro, Fernando. (1987). Riegos localizados de alta frecuencia. Madrid. Ed. Mundi-Prensa

Rigau, Alejo. (1988). Cultivo de melocotonero. Barcelona. Ed. S.A. Sintes

Webgrafía

<http://www.agroambient.gva.es>

<http://www.conservacionvegetal.org/upload/noticias/260/237985800-Claves-Ilustradas-para-la-Flora-Valenciana.pdf>

<http://es.climate-data.org/>

<http://www.fao.org/home/es/>

<https://www.fega.es/>

<http://generadorprecios.cype.es/>

<http://geografia.laguia2000.com/climatologia/clima-mediterraneo>

<http://www.igme.es/>

<http://www.ign.es/>

<http://www.magrama.gob.es>

<http://www.novedades-agricolas.com/es/riego/materiales-de-riego>

<http://www.sedecatastro.gob.es/>

Septiembre del 2016

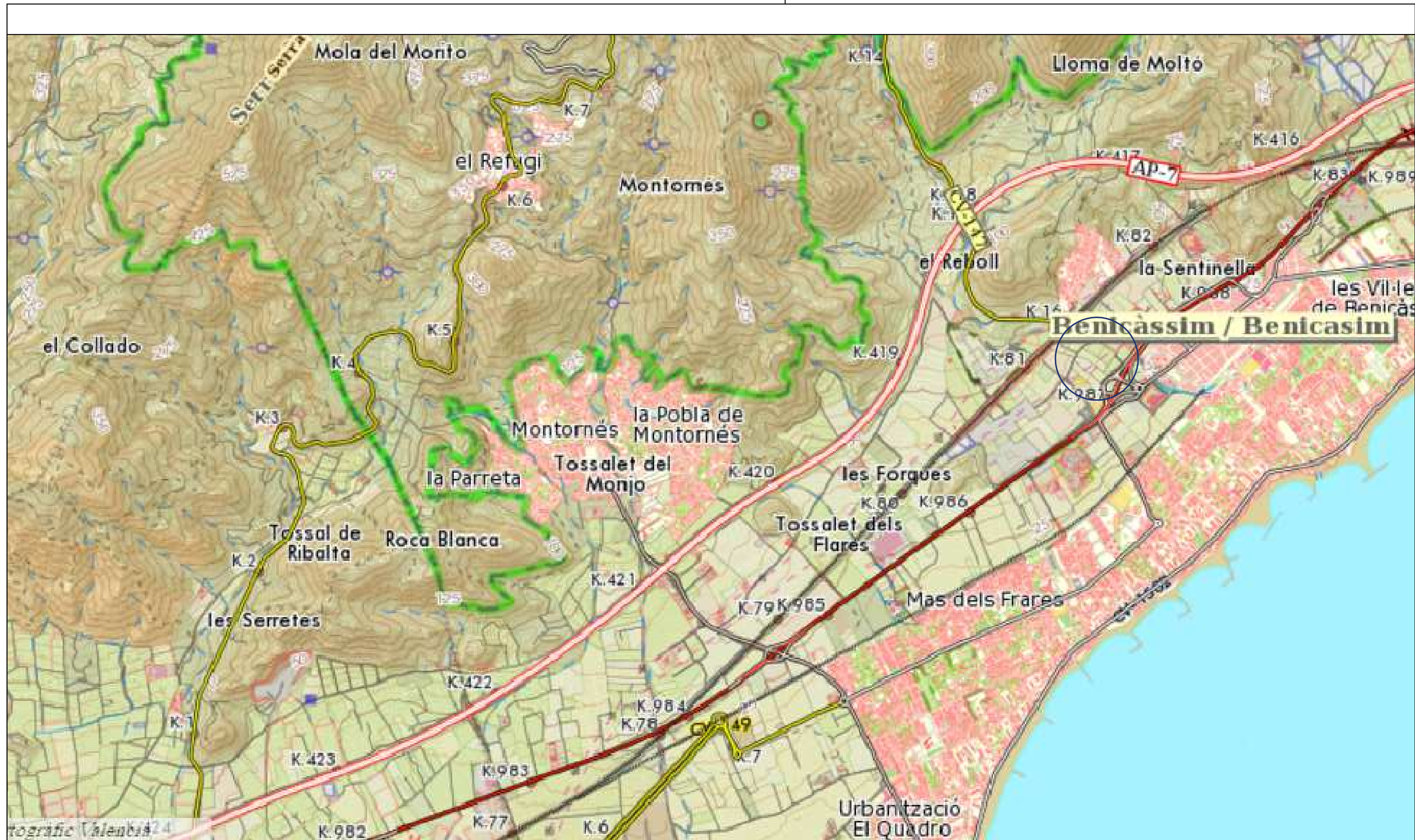
La alumna.


Laura Ferrando Cansino

2. PLANOS


ÍNDICE DE PLANOS

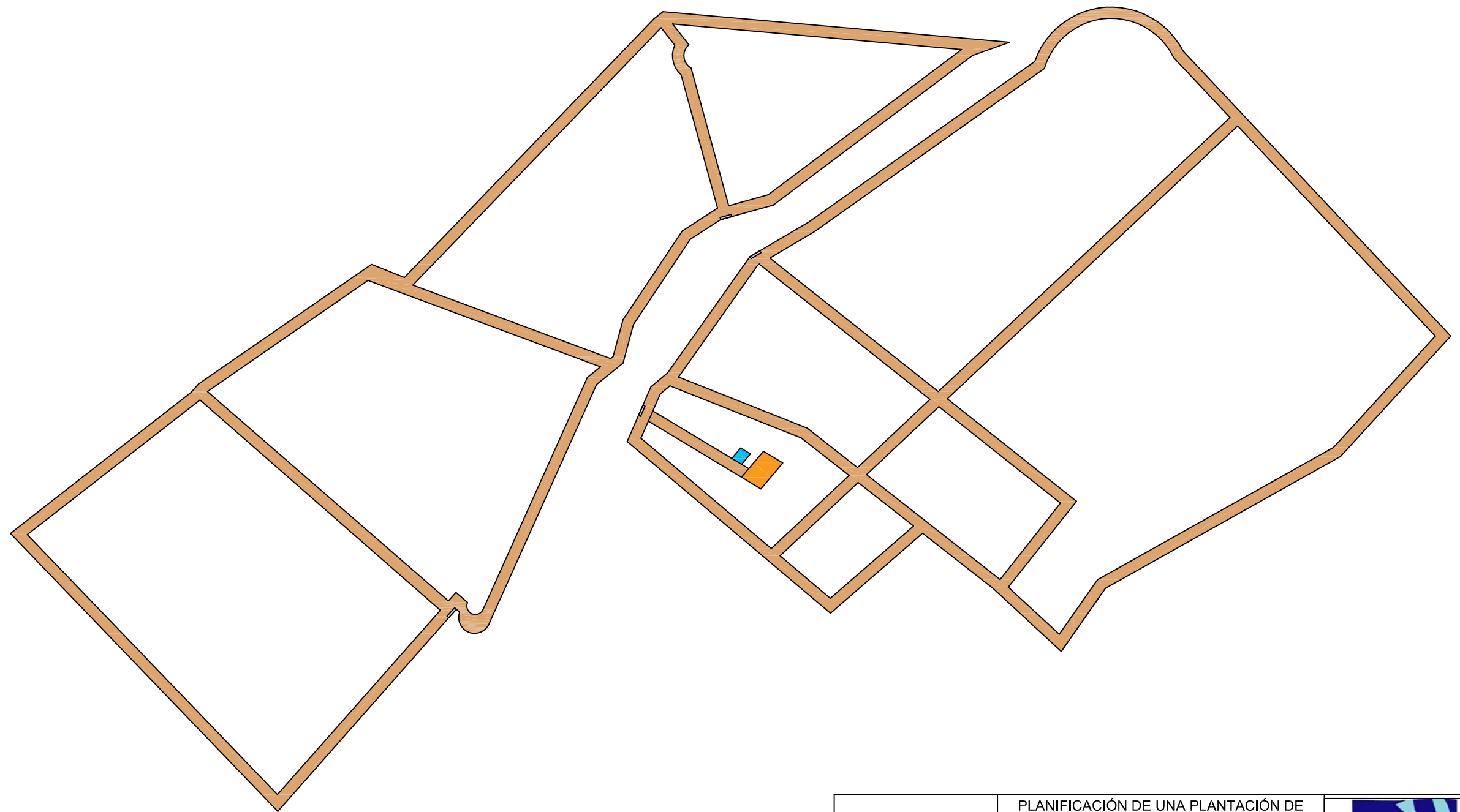
- 2.1. Situación general.**
- 2.2. Ortofoto catastral.**
- 2.3. Descripción general parcela.**
- 2.4. Replanteo.**
- 2.5. Instalación general del riego.**
- 2.6. Distribución líneas de riego.**
- 2.7. Plantación.**
- 2.8. Vistas de la caseta de riego.**
- 2.9. Vistas del almacén.**
- 2.10. Instalación eléctrica de la caseta de riego.**
- 2.11. Instalación eléctrica del almacén.**
- 2.12. Instalación contra incendios de la caseta de riego.**
- 2.13. Instalación contra incendios del almacén.**
- 2.14. Distribución cabezal riego**








TÍTULO DEL PROYECTO	PLANIFICACIÓN DE UNA PLANTACIÓN DE CULTIVO DE MELOCOTONERO EN EL TÉRMINO MUNICIPAL DE BENICASIM		 UNIVERSITAT JAUME I
PLANO	SITUACIÓN GENERAL	ESCALA: 1:5.000	
SITUACIÓN	POLIGONO 7, BENICASIM	Nº PLANO: 2.1	
ALUMNA	LAURA FERRANDO		
FECHA	septiembre 16		
TITULACIÓN	INGENIERÍA AGROALIMENTARIA Y DEL MEDIO RURAL		

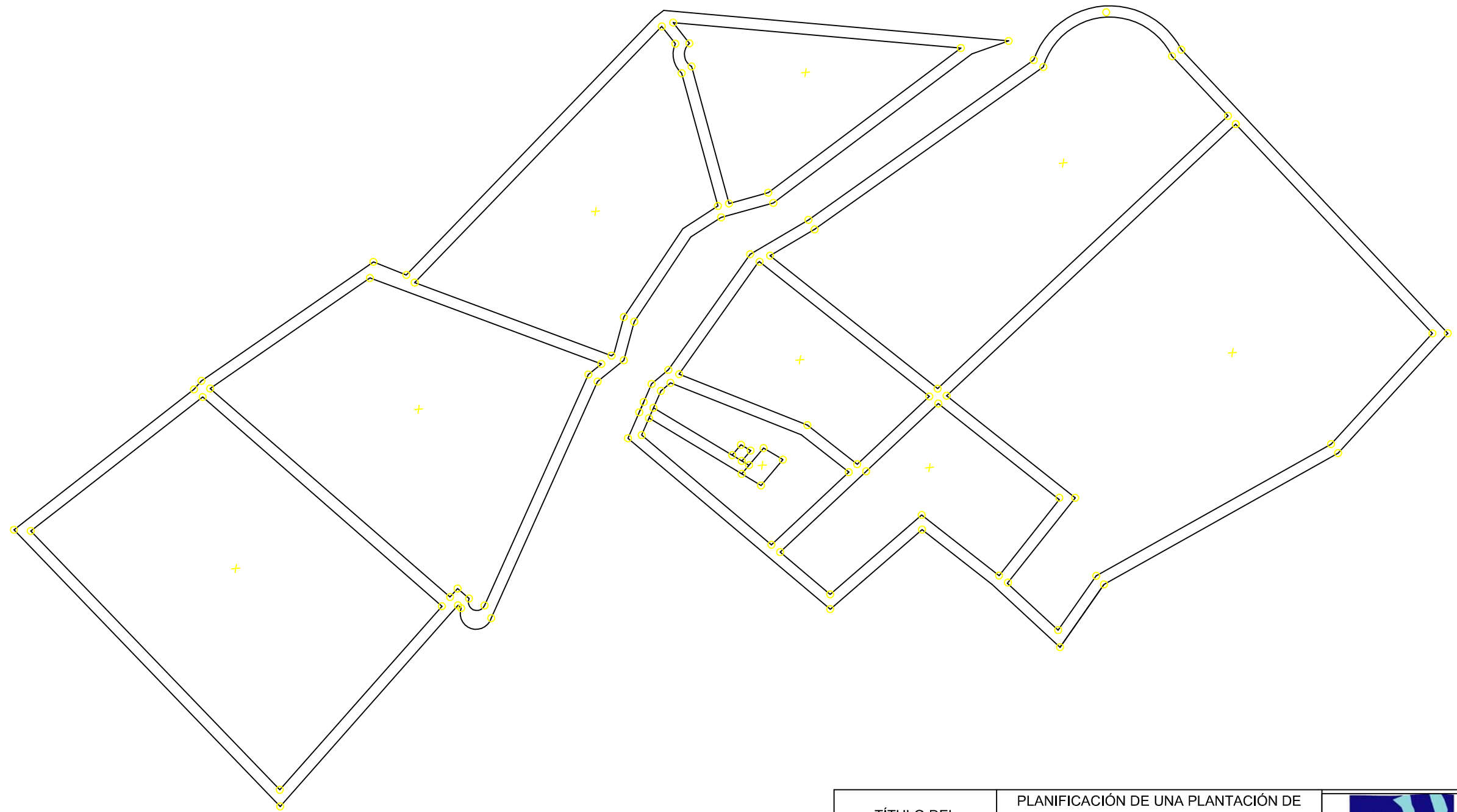


TÍTULO DEL PROYECTO	PLANIFICACIÓN DE UNA PLANTACIÓN DE CULTIVO DE MELOCOTONERO EN EL TÉRMINO MUNICIPAL DE BENICASIM		 UNIVERSITAT JAUME I
PLANO	ORTOFOTO CATASTRAL	ESCALA: 1:5.000	
SITUACIÓN	POLÍGONO 7, BENICASIM		
ALUMNA	LAURA FERRANDO		
FECHA	septiembre 16		
TITULACIÓN	INGENIERÍA AGROALIMENTARIA Y DEL MEDIO RURAL		




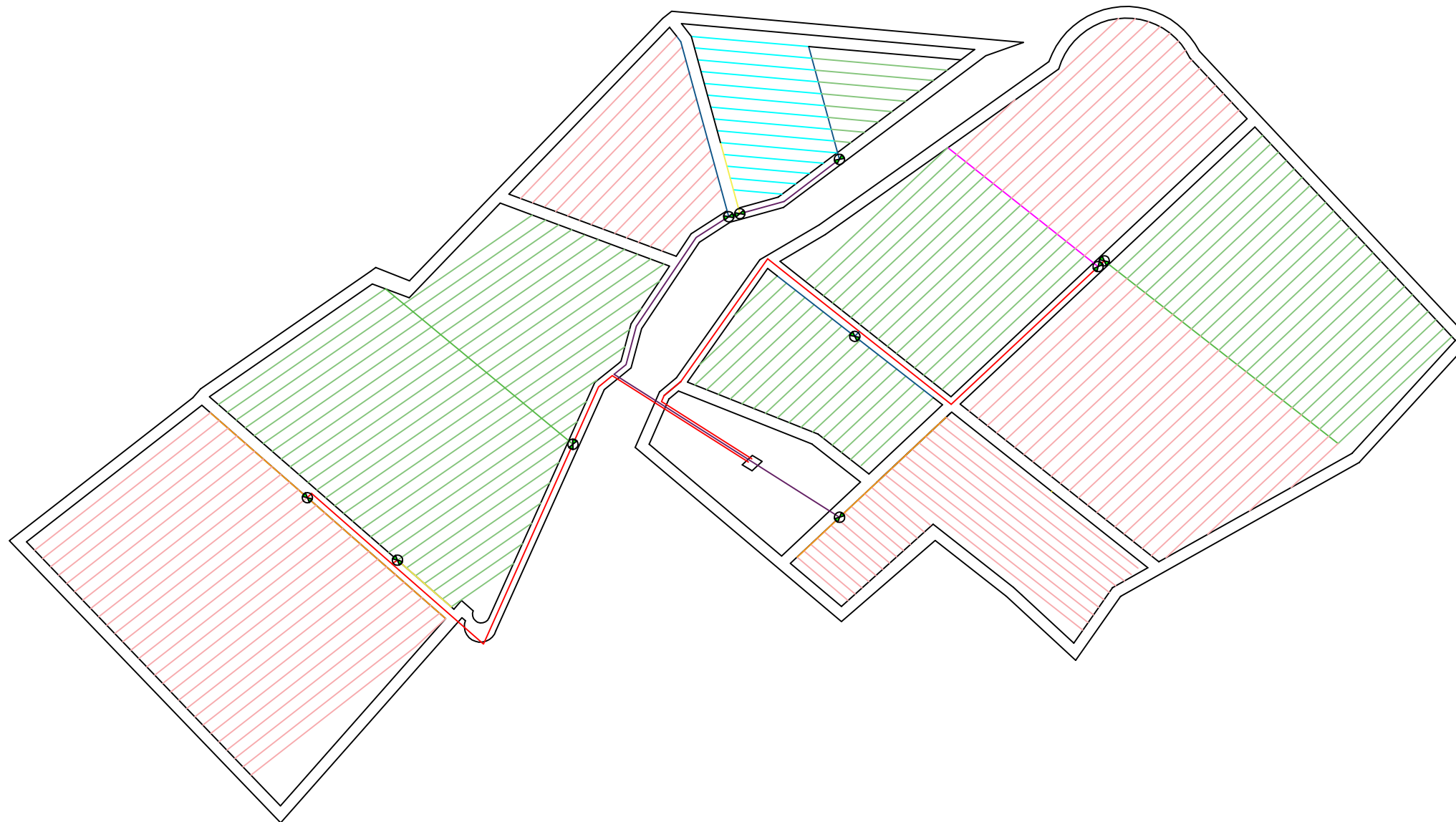
Almacén	
Caseta de riego	
Puertas	
Caminos	

TÍTULO DEL PROYECTO	PLANIFICACIÓN DE UNA PLANTACIÓN DE CULTIVO DE MELOCOTONERO EN EL TÉRMINO MUNICIPAL DE BENICASIM		 UNIVERSITAT JAUME·I
PLANO	DESCRIPCIÓN GENERAL	ESCALA: 1:2.000	
SITUACIÓN	POLÍGONO 7, BENICASIM		
ALUMNA	LAURA FERRANDO	Nº PLANO: 2.3	
FECHA	septiembre 16		
TITULACIÓN	INGENIERÍA AGROALIMENTARIA Y DEL MEDIO RURAL		



Estación base	+
Prisma	○

TÍTULO DEL PROYECTO	PLANIFICACIÓN DE UNA PLANTACIÓN DE CULTIVO DE MELOCOTONERO EN EL TÉRMINO MUNICIPAL DE BENICASIM		
PLANO	REPLANTEO	ESCALA: 1:2.000	
SITUACIÓN	POLÍGONO 7, BENICASIM	Nº PLANO: 2.4	
ALUMNA	LAURA FERRANDO		
FECHA	septiembre 16		
TITULACIÓN	INGENIERÍA AGROALIMENTARIA Y DEL MEDIO RURAL		




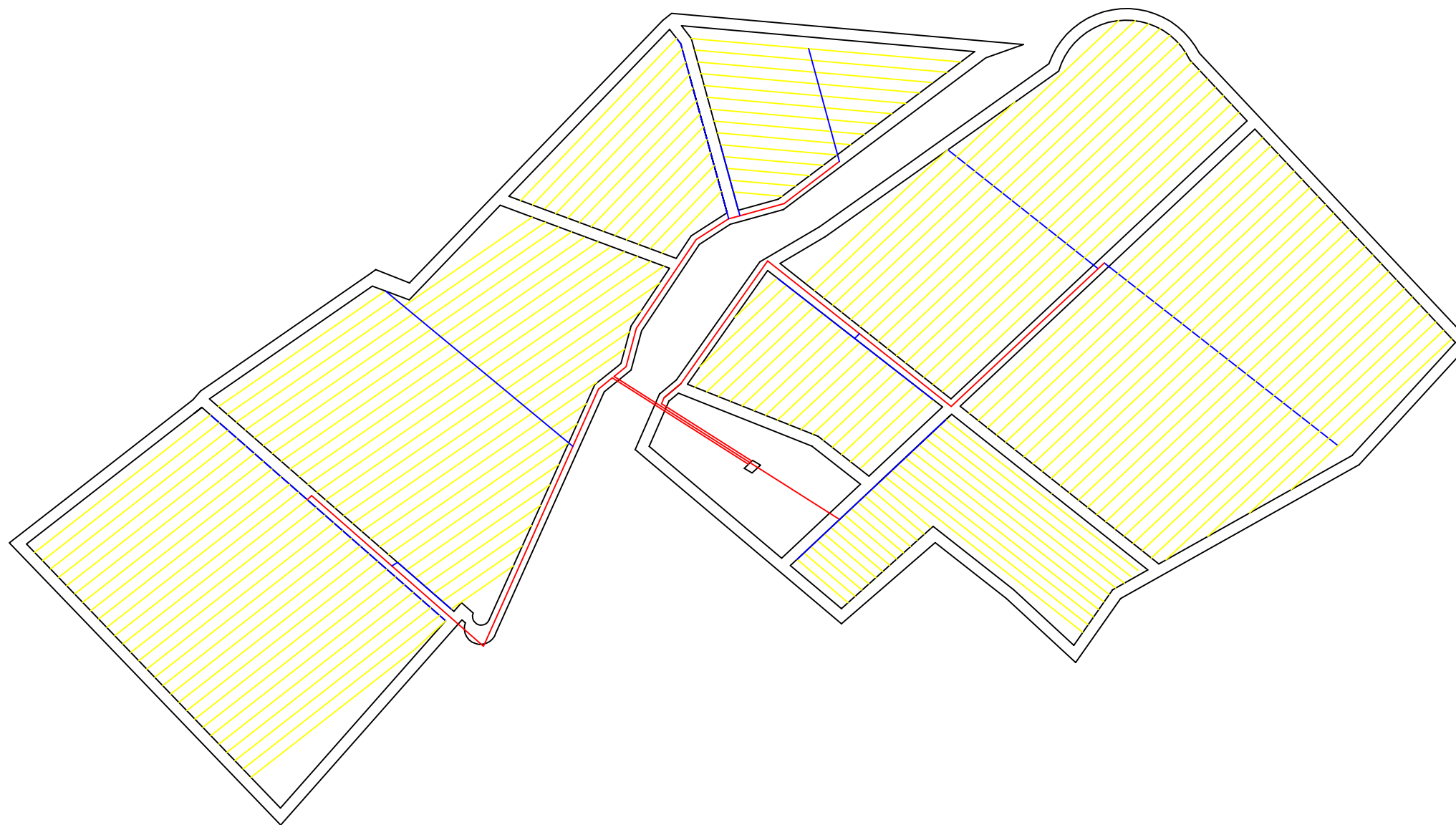
LATERALES	
PE Ø EXT. 12 MM	
PE Ø EXT. 16 MM	
PE Ø EXT. 20 MM	

TUBERIAS SECUNDARIAS	
PE Ø EXT. 25 MM	
PE Ø EXT. 32 MM	
PE Ø EXT. 40 MM	
PE Ø EXT. 50 MM	
PE Ø EXT. 63 MM	

VÁLVULAS	
VÁLVULA DE MARIPOSA	

TUBERIAS PRINCIPALES	
PVC Ø EXT. 63 MM	
PVC Ø EXT. 90 MM	

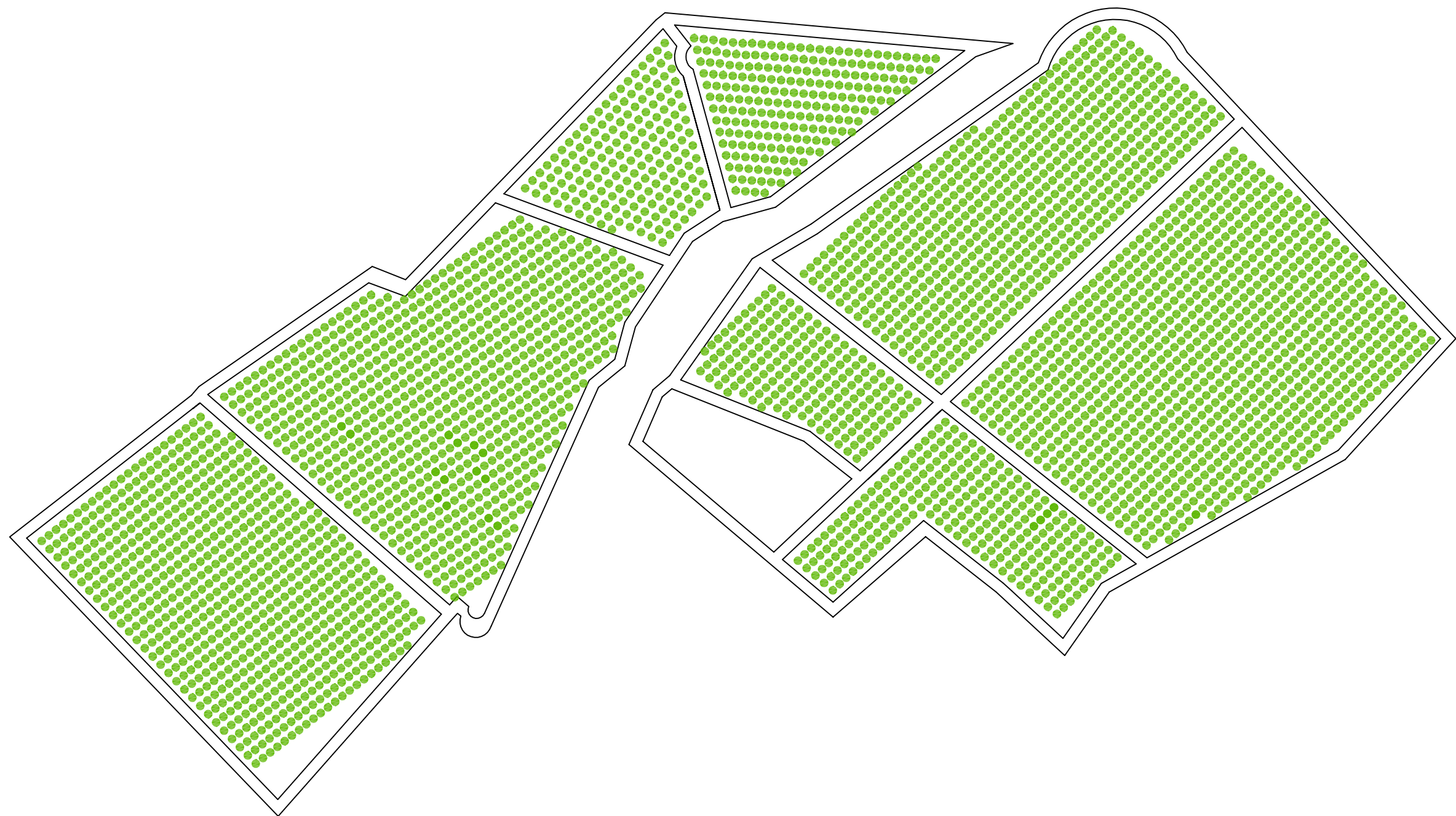
TÍTULO DEL PROYECTO	PLANIFICACIÓN DE UNA PLANTACIÓN DE CULTIVO DE MELOCOTONERO EN EL TÉRMINO MUNICIPAL DE BENICASIM		 UNIVERSITAT JAUME I
PLANO	INSTALACIÓN GENERAL DE RIEGO	ESCALA: 1:2.000	
SITUACIÓN	POLÍGONO 7, BENICASIM	Nº PLANO: 2.5	
ALUMNA	LAURA FERRANDO		
FECHA	septiembre 16		
TITULACIÓN	INGENIERÍA AGROALIMENTARIA Y DEL MEDIO RURAL		




Tubería principal	
Tubería secundaria	
Laterales	

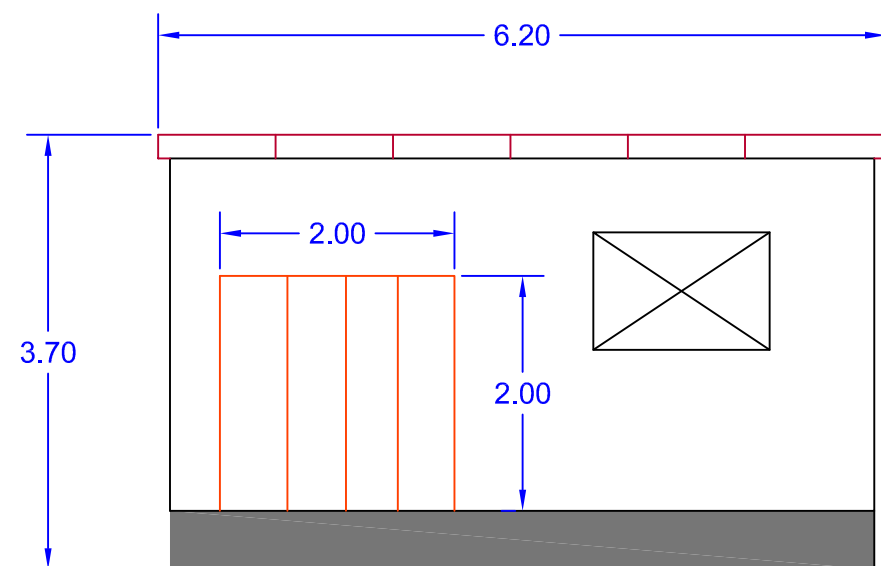
TÍTULO DEL PROYECTO	PLANIFICACIÓN DE UNA PLANTACIÓN DE CULTIVO DE MELOCOTONERO EN EL TÉRMINO MUNICIPAL DE BENICASIM	
PLANO	DISTRIBUCIÓN LÍNEAS RIEGO	ESCALA: 1: 2.000
SITUACIÓN	POLÍGONO 7, BENICASIM	
ALUMNA	LAURA FERRANDO	Nº PLANO: 2.6
FECHA	septiembre 16	
TITULACIÓN	INGENIERÍA AGROALIMENTARIA Y DEL MEDIO RURAL	



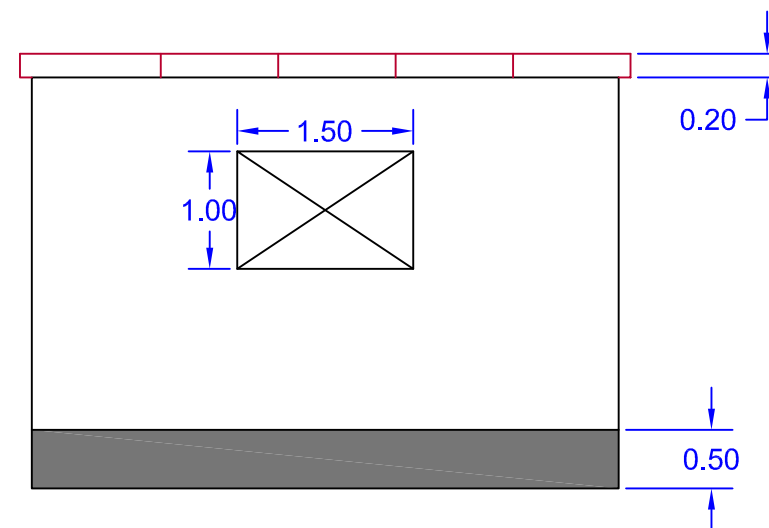


• Melocotonero

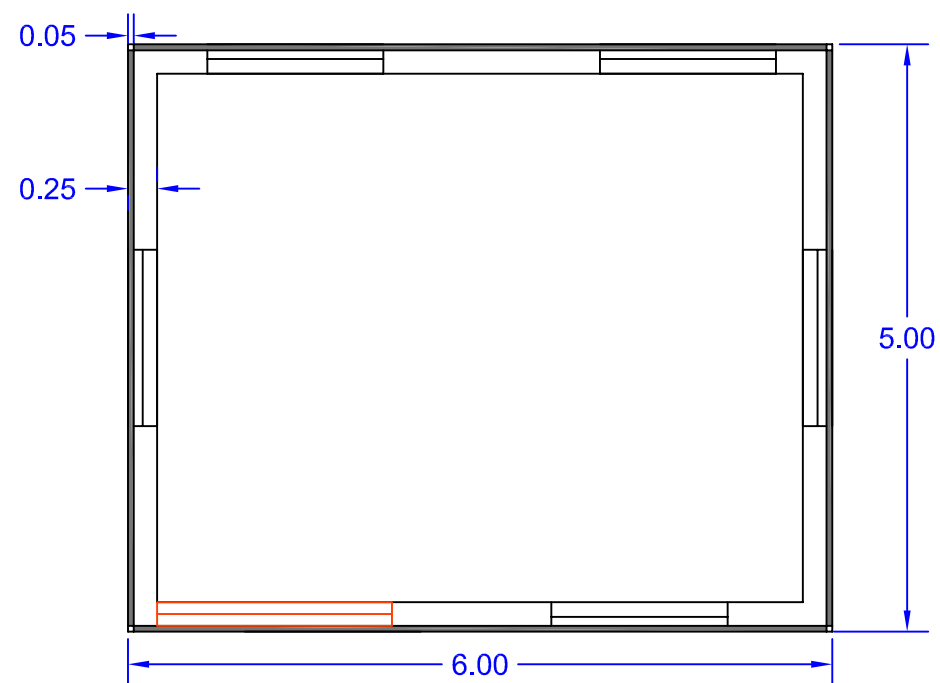
TÍTULO DEL PROYECTO	PLANIFICACIÓN DE UNA PLANTACIÓN DE CULTIVO DE MELOCOTONERO EN EL TÉRMINO MUNICIPAL DE BENICASIM		 UNIVERSITAT JAUME·I
PLANO	PLANTACIÓN	ESCALA: 1:2000	
SITUACIÓN	POLÍGONO 7, BENICASIM		
ALUMNA	LAURA FERRANDO	Nº PLANO: 2.7	
FECHA	septiembre 16		
TITULACIÓN	INGENIERÍA AGROALIMENTARIA Y DEL MEDIO RURAL		




ALZADO

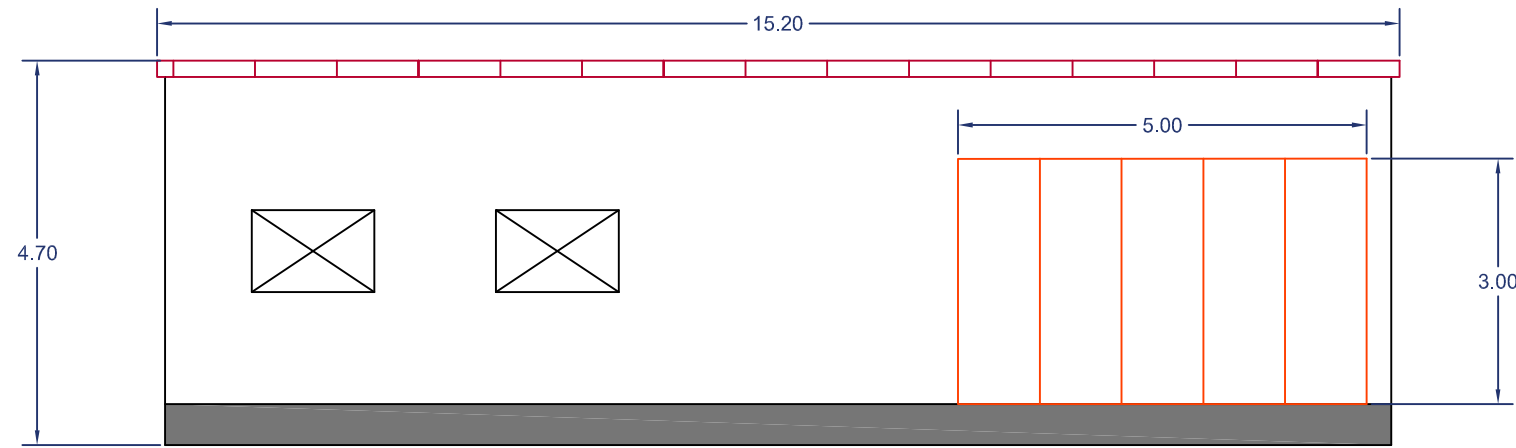


PERFIL

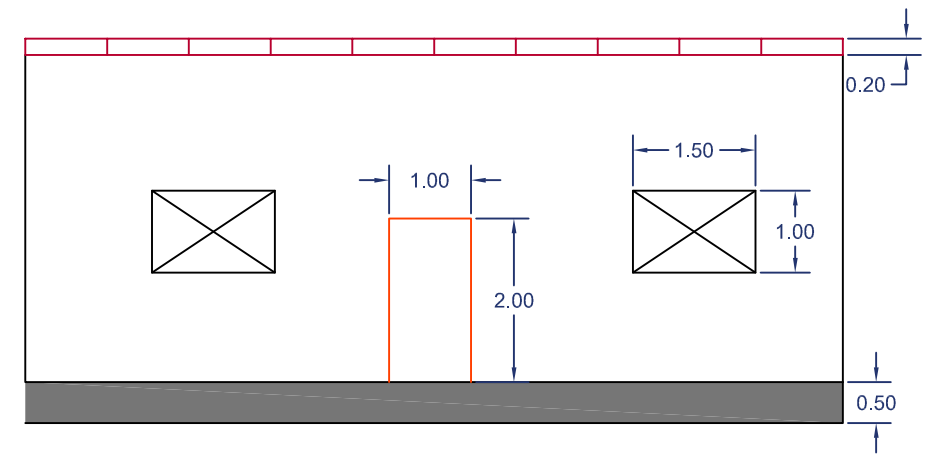


PLANTA

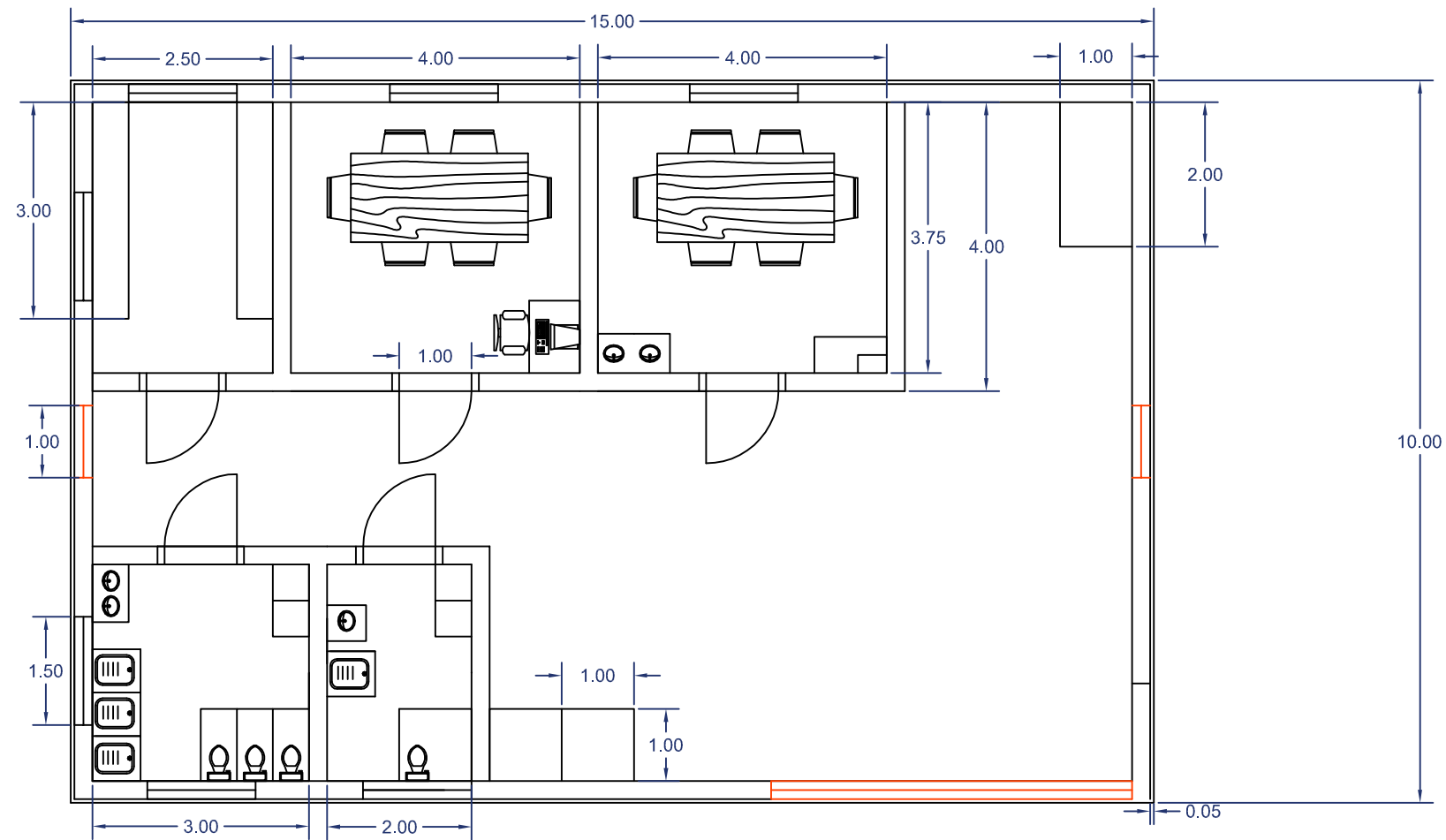
TÍTULO DEL PROYECTO	PLANIFICACIÓN DE UNA PLANTACIÓN DE CULTIVO DE MELOCOTONERO EN EL TÉRMINO MUNICIPAL DE BENICASIM		 UNIVERSITAT JAUME·I
PLANO	VISTAS DE LA CASETA DE RIEGO	ESCALA: 1:100	
SITUACIÓN	POLÍGONO 7, BENICASIM	Nº PLANO: 2.8	
ALUMNA	LAURA FERRANDO		
FECHA	septiembre 16		
TITULACIÓN	INGENIERÍA AGROALIMENTARIA Y DEL MEDIO RURAL		



ALZADO

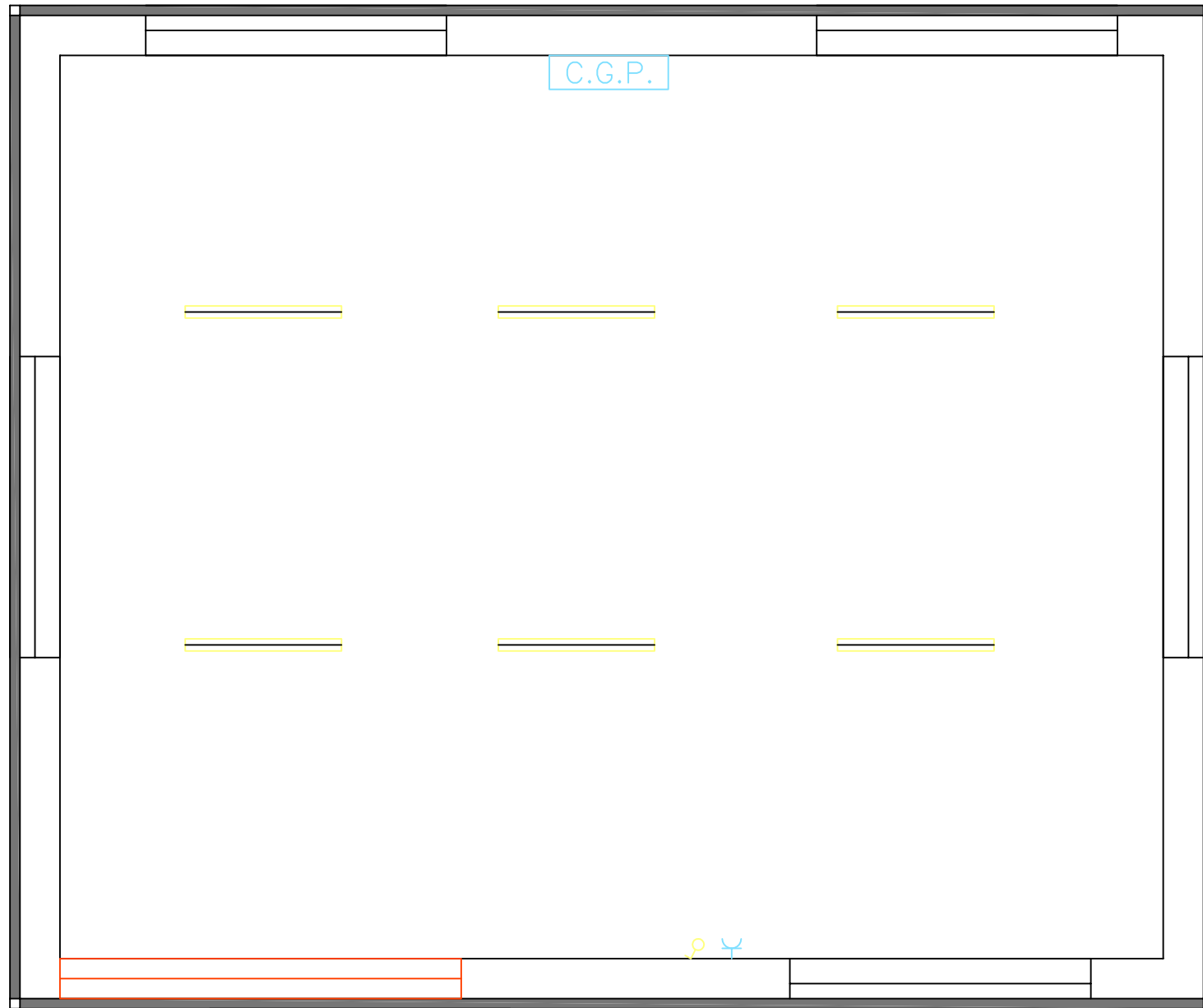


PERFIL



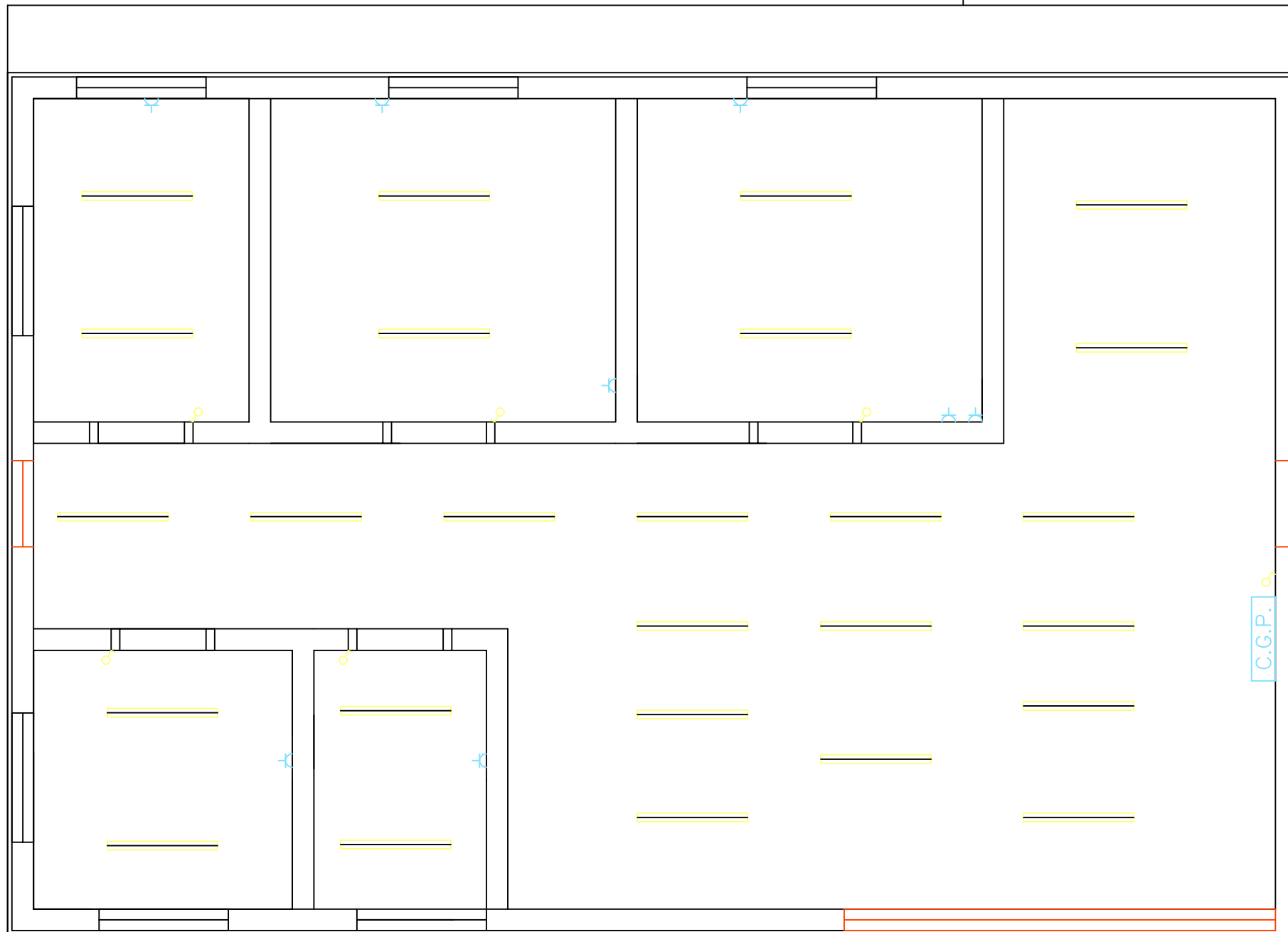
PLANTA

TÍTULO DEL PROYECTO	PLANIFICACIÓN DE UNA PLANTACIÓN DE CULTIVO DE MELOCOTONERO EN EL TÉRMINO MUNICIPAL DE BENICASIM		 UNIVERSITAT JAUME I
PLANO	VISTAS DEL ALMACÉN	ESCALA: 1:100	
SITUACIÓN	POLÍGONO 7, BENICASIM	Nº PLANO: 2.9	
ALUMNA	LAURA FERRANDO		
FECHA	septiembre 16		
TITULACIÓN	INGENIERÍA AGROALIMENTARIA Y DEL MEDIO RURAL		




Cuadro de protección	C.G.P.
Interruptor	♂
Fluorescente 60 W	—
Toma de enchufe 16 A	♀

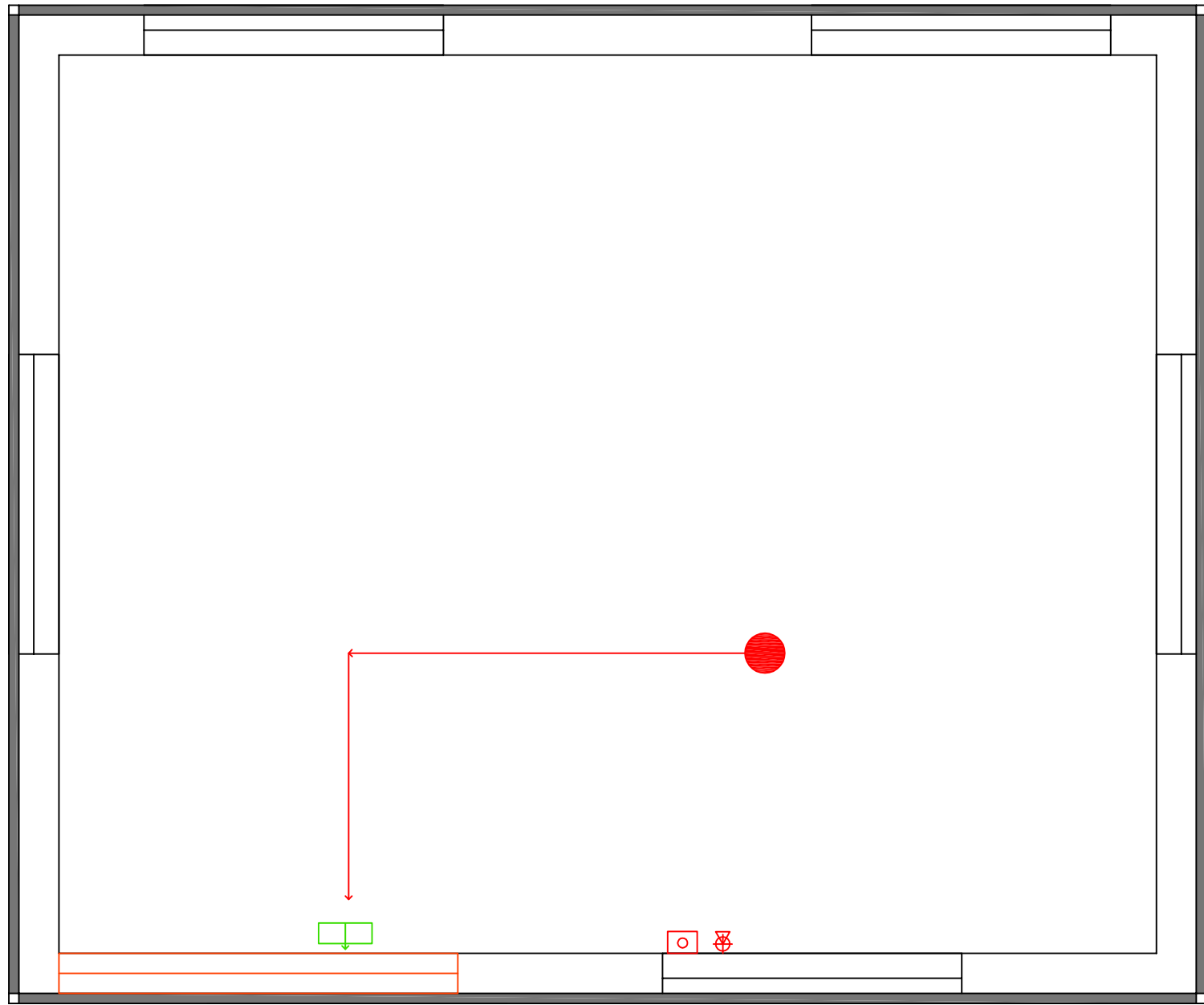
TÍTULO DEL PROYECTO	PLANIFICACIÓN DE UNA PLANTACIÓN DE CULTIVO DE MELOCOTONERO EN EL TÉRMINO MUNICIPAL DE BENICASIM		
PLANO	INSTALACIÓN ELÉCTRICA CASETE DE RIEGO	ESCALA: 1:100	
SITUACIÓN	POLÍGONO 7, BENICASIM	Nº PLANO: 2.10	
ALUMNA	LAURA FERRANDO		
FECHA	septiembre 16		
TITULACIÓN	INGENIERÍA AGROALIMENTARIA Y DEL MEDIO RURAL		




Cuadro de protección
 Interruptor
 Fluorescente 60 W
 Toma de enchufe 16 A

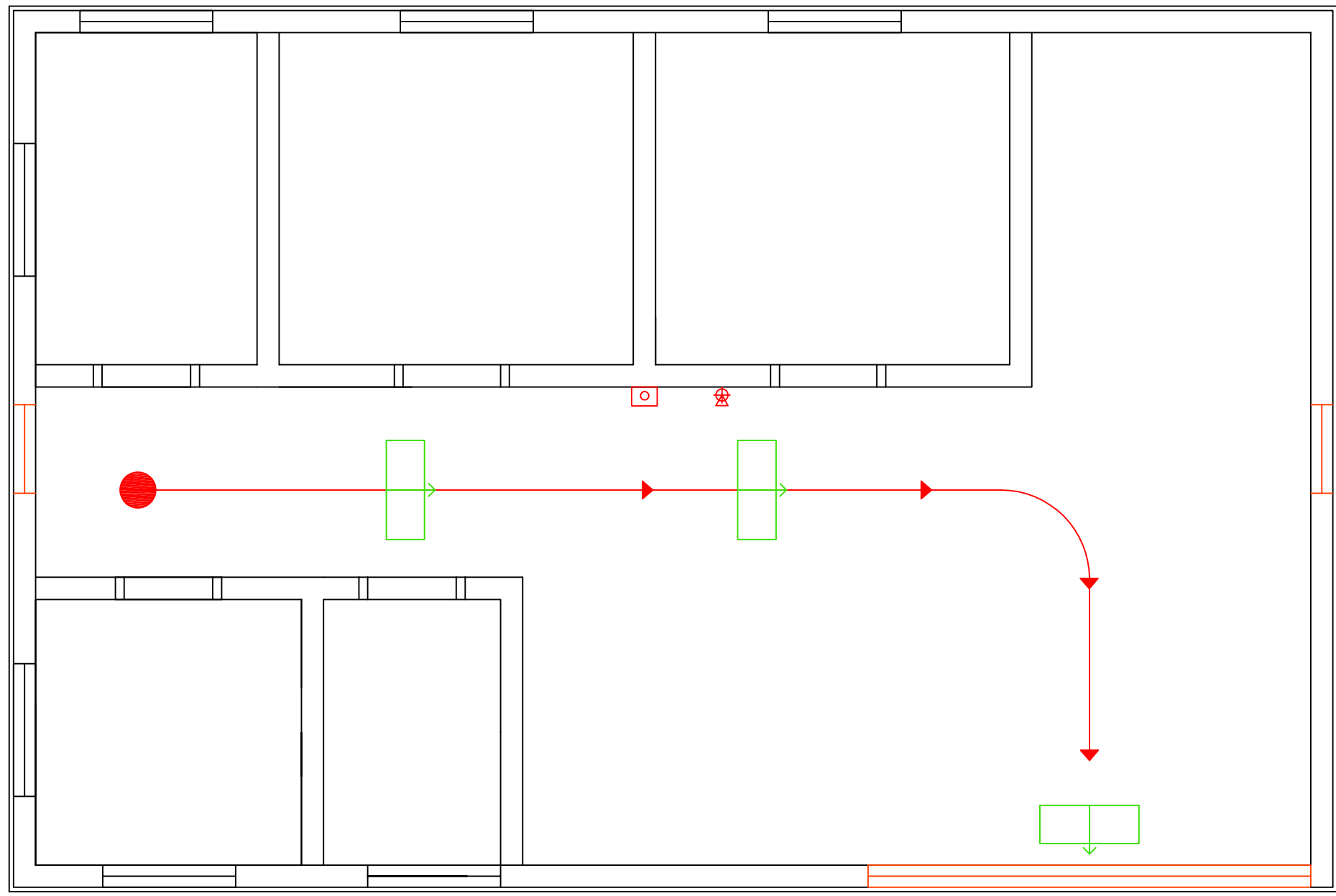


TÍTULO DEL PROYECTO	PLANIFICACIÓN DE UNA PLANTACIÓN DE CULTIVO DE MELOCOTONERO EN EL TÉRMINO MUNICIPAL DE BENICASIM		
PLANO	INSTALACIÓN ELÉCTRICA DEL ALMACÉN	ESCALA: 1:100	
SITUACIÓN	POLÍGONO 7, BENICASIM	Nº PLANO: 2.11	
ALUMNA	LAURA FERRANDO		
FECHA	septiembre 16		
TITULACIÓN	INGENIERÍA AGROALIMENTARIA Y DEL MEDIO RURAL		



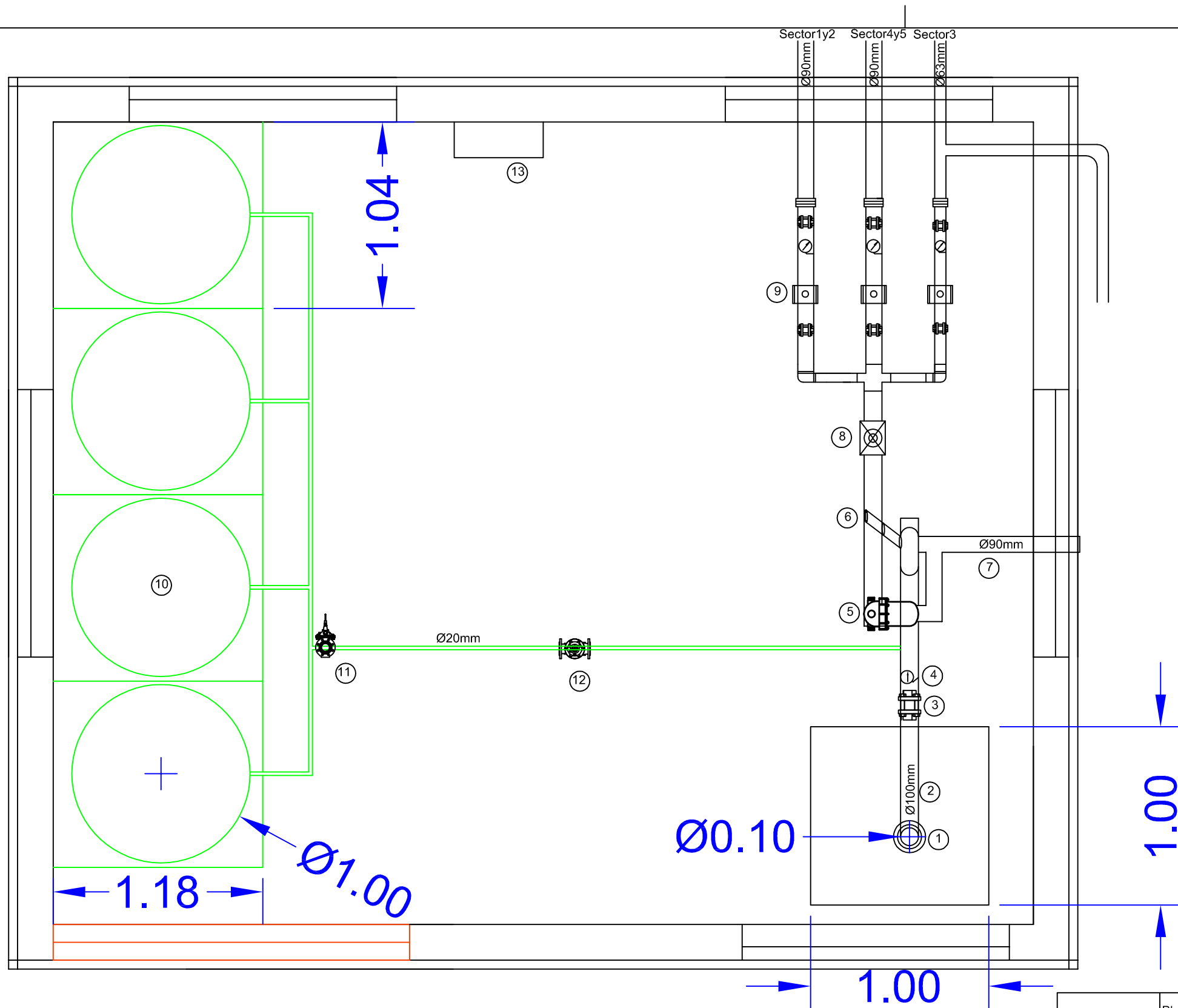
Recorrido de evacuación	→
Extintor 21 A	⊗
Salida emergencia	□
Pulsador alarma	⊙

TÍTULO DEL PROYECTO	PLANIFICACIÓN DE UNA PLANTACIÓN DE CULTIVO DE MELOCOTONERO EN EL TÉRMINO MUNICIPAL DE BENICASIM		
PLANO	INSTALACIÓN ELÉCTRICA CASETE DE RIEGO	ESCALA: 1:100	
SITUACIÓN	POLÍGONO 7, BENICASIM		
ALUMNA	LAURA FERRANDO	Nº PLANO: 2.12	
FECHA	septiembre 16		
TITULACIÓN	INGENIERÍA AGROALIMENTARIA Y DEL MEDIO RURAL		



Recorrido de evacuación	→
Extintor 21 A	⊠
Salida emergencia	□
Pulsador alarma	⊠

TÍTULO DEL PROYECTO	PLANIFICACIÓN DE UNA PLANTACIÓN DE CULTIVO DE MELOCOTONERO EN EL TÉRMINO MUNICIPAL DE BENICASIM		
PLANO	INSTALACIÓN ELÉCTRICA DEL ALMACÉN	ESCALA: 1:100	
SITUACIÓN	POLÍGONO 7, BENICASIM	Nº PLANO: 2.13	
ALUMNA	LAURA FERRANDO		
FECHA	septiembre 16		
TITULACIÓN	INGENIERÍA AGROALIMENTARIA Y DEL MEDIO RURAL		



1	Pozo
2	Tubería de abastecimiento PVC Ø 100 mm
3	Válvula de bola
4	Manómetro
5	Filtro de arena
6	Filtro de anillas

7	Tubería desagüe PVC Ø 90 mm.
8	Caudalímetro
9	Electroválvula y control de presión
10	Tanque de abonado
11	Bomba de abonado
12	Válvula antiretorno
13	Programador

TÍTULO DEL PROYECTO	PLANIFICACIÓN DE UNA PLANTACIÓN DE CULTIVO DE MELOCOTONERO EN EL TÉRMINO MUNICIPAL DE BENICASIM	
PLANO	DISTRIBUCIÓN CABEZAL DE RIEGO	ESCALA: 1:100
SITUACIÓN	POLÍGONO 7, BENICASIM	
ALUMNA	LAURA FERRANDO	Nº PLANO: 2.14
FECHA	septiembre 16	
TITULACIÓN	INGENIERÍA AGROALIMENTARIA Y DEL MEDIO RURAL	



3. PLIEGO DE CONDICIONES

ÍNDICE PLIEGO DE CONDICIONES TÉCNICAS**3.1. Condiciones generales.****3.1.1. Objeto.****3.1.2. Documentos que definen las obras.****3.1.3. Normativa complementaria de aplicación.****3.1.4. Aceptación del pliego por la contrata y director de la obra****3.1.5. Ejecución de la obra.****3.2. Condiciones facultativas.****3.2.1. Objeto.****3.2.2. Delimitación general de funciones.****3.2.2.1. El director de la obra****3.2.2.2. Ingeniero técnico.****3.2.2.3. El constructor.****3.2.3. Obligaciones y derechos del constructor o contratista verificación de los documentos del proyecto.****3.2.4. Plan de seguridad e higiene.****3.2.5. Programa de control de calidad.****3.2.6. Oficina en la obra.****3.2.7. Representación del contratista.****3.2.8. Presencia del constructor en la obra.****3.2.9. Trabajos no estipulados expresamente.****3.2.10. Interpretaciones, aclaraciones y modificaciones del proyecto.****3.2.11. Reclamaciones contra las órdenes de la dirección facultativa.****3.2.12. Faltas del personal.****3.2.13. Subcontratas.****3.2.14. Caminos y accesos****3.2.15. Replanteo****3.2.16. Inicio de la obra. Ritmo de ejecución de los trabajos.****3.2.17. Orden de los trabajos.****3.2.18. Ampliación del proyecto por causas imprevistas o de fuerza mayor.****3.2.19. Prorroga por causa de fuerza mayor.****3.2.20. Responsabilidad de la Dirección facultativa en el retraso de la obra.****3.2.21. Condiciones generales de ejecución de los trabajos.****3.2.22. Documentación de obras ocultas.****3.2.23. Trabajos defectuosos.****3.2.24. Vicios ocultos.****3.2.25. Procedencia de los materiales y aparatos.****3.2.26. Presentación de muestras.****3.2.27. Materiales no utilizables.****3.2.28. Materiales y aparatos defectuosos.****3.2.29. Gastos ocasionados por pruebas y ensayos.****3.2.30. Limpieza de las obras.****3.3. Condiciones de índole legal.****3.3.1. Responsabilidad del contratista.****3.3.2. Accidentes de trabajo.****3.3.3. Daños a terceros.****3.3.4. Anuncios y carteles.****3.3.5. Copia de documentos.****3.3.6. Hallazgos.**

3.4. Condiciones técnicas particulares.

3.4.1. Limpieza y desbroce.

3.4.2. Excavación de zanjas.

3.4.3. Cimentación

3.4.4. Acero.

3.4.5. Losas.

3.4.6. Estructuras de acero.

3.4.7. Bloques de hormigón.

3.4.8. Enfoscados.

3.4.9. Cubiertas planas.

3.4.10. Puertas metálicas

3.4.11. Ventanas.

3.4.12. Electricidad.

3.4.13. Cuadro de protección.

3.4.14. Iluminación.

3.4.15. Alumbrado de emergencia.

3.4.16. Alumbrado de interior.

3.4.17. Plantación.

3.4.18. Válvulas.

3.4.19. Elementos de unión.

3.4.20. Red de riego.

3.4.21. Tuberías.

3.1. Condiciones general

3.1.1. Objeto

El presente Pliego de Condiciones Técnicas, establece las condiciones técnicas, económicas, administrativas, facultativas y legales que regirán la ejecución de las obras del proyecto para que pueda materializarse.

Para ello, será necesario precisar las intervenciones necesarias para llevar a cabo la obra, todas ellas establecidas por su respectiva legislación, por el promotor, contratista, técnicos, e ingenieros según lo establecido en el contrato.

Por otra parte, todas las obras que están sujetas al pliego de condiciones, sus características, planos y presupuestos se verán reflejadas en el proyecto. Además hay que tener en cuenta las obras accesorias, serán aquellas que no pueden ser previstas en todos sus detalles, sino a medida que avanza la ejecución de la obra. Cuando sean de mayor importancia será necesario que el Ingeniero director de la obra lo redacte, para que se pueda realizar.

3.1.2. Documentos que definen las obras.

Los documentos que definen las obras y que serán necesarios que la empresa entregue al contratista, y se verán reflejados en el presente proyecto son:

- Memoria
- Anexos
- Planos
- Pliego de condiciones
- Presupuesto

Estos documentos se pueden clasificar según su carácter en:

- Documentos contractuales
- Documentos informativos

Documentos contractuales

Son aquellos documentos que están incorporados en el contrato, por lo que todo lo detallado en ellos, será obligatorio cumplirlo por el contratista a la hora de llevar a cabo las obras. Estos documentos son:

- Planos
- Pliego de condiciones
- Presupuesto

Documentos informativos

Son los documentos que complementan a los contractuales, es decir, aportan información sobre el proceso y obras de instalación. En ellos se detallarán los cálculos necesarios para llevar a cabo las obras. Estos documentos son:

- Memoria
- Anexos

3.1.3. Normativa complementaria de aplicación.

Además de cumplir toda la legislación que se ha ido mencionando a lo largo del presente proyecto, se tendrá que tener en cuenta:

- Normas UNE de cumplimiento obligatorio en los Ministerios de Agricultura, Industria y Energía, y Obras Públicas y Urbanismo.
- Toda normativa vigente y establecida por el organismo de administración local.
- Normativa establecida por el Ministerio de Fomento, ya que se encargan de regular todas las obras civiles en el territorio español.
- Reglamentación general de Contratación para la Aplicación de la Ley de Contratos del Estado, basándose en el Real Decreto 773/2015 (BOE nº 213).
- Ley 38/1999, de Ordenación de Edificación. (BOE nº 266).
- Libro de Órdenes y asistencias, en el que se deberá reseñar incidencias, órdenes y asistencias que se produzcan durante el desarrollo de la obra.

El Ingeniero director de la obra, será el responsable de toda la normativa y encargado de mostrar los documentos en caso de consulta.

Por otra parte, en cualquier caso de observar contradicción entre cualquier documento del presente proyecto, ya bien sean los planos o anexos, y el Pliego de condiciones, prevalecerá en todo momento lo escrito en este último documento. Si en algún caso se ha detallado algo en los planos y no ha sido mencionado en el Pliego de condiciones o viceversa, deberá ejecutarse como si estuviera escrito.

3.1.4. Aceptación del pliego por la contrata y director de la obra.

La contrata deberá poseer en todo momento una copia del proyecto y debe conocer en todo momento lo detallado en el Pliego de condiciones. Además deberá proporcionar todas las facilidades al director de la obra, para que se realice el trabajo con la mayor eficacia posible.

Por otro lado, la propiedad nombrará al inicio, a un Director de las Obras en quién recaerán las labores de dirección, control y vigilancia de las obras del presente proyecto. También se encargará de solicitar todos los permisos necesarios para dar comienzo a la ejecución de las obras.

3.1.5. Ejecución de la obra.

Las obras deberán ejecutarse conforme se han descrito en el proyecto. Cualquier variación que se quiera ejecutar sobre la obra, será el director de la obra quien debe conocer esta alteración y dar su consentimiento y aprobación por escrito para poder llevarla a cabo, sino no se podrá ejecutar. En caso contrario, si el director no aprueba y la contrata lo realiza, será ella la encargada de responder a posibles consecuencias que se puedan originar.

3.2. Condiciones facultativas.

3.2.1. Objeto.

El objeto de establecer las condiciones facultativas es describir las normas, los sistemas de construcción y la naturaleza de los materiales que regirán en la ejecución de las obras.

3.2.2. Delimitación general de funciones.

3.2.2.1. El director de la obra

El director de la obra elegido por la propiedad será el responsable de las siguientes funciones:

- Planificar, a la vista del proyecto, del contrato y de la normativa técnica de aplicación, el control de calidad y económico de las obras.
- Redactar, cuando se requiera expresamente por el constructor, el estudio de los sistemas adecuados a los riesgos del trabajo en la realización de la obra y aprobar el plan de seguridad e higiene para la aplicación del mismo.
- Efectuar el replanteo de la obra y preparar el acta correspondiente, suscribiéndola en unión del Constructor.
- Comprobar la adecuación de la cimentación proyectada a las características reales del suelo.
- Ordenar, dirigir y vigilar la ejecución material con arreglo al proyecto, a las normas técnicas y a las reglas de buena construcción.
- Asistir a las obras, cuantas veces lo requiera su naturaleza y complejidad, a fin de resolver las contingencias que se produzcan e impartir las instrucciones complementarias que sean precisas para conseguir la correcta solución.
- Coordinar la intervención en obra de otros técnicos que, en su caso, concurran a la dirección con función propia en aspectos parciales de su especialidad.
- Realizar o disponer las pruebas y ensayos de materiales, instalaciones y demás unidades de obra según las frecuencias de muestreo programadas en el plan de control, así como efectuar las demás comprobaciones que resulten necesarias para asegurar la calidad, de acuerdo con el proyecto y la normativa técnica aplicable. De los resultados informará puntualmente al constructor, impartándole en su caso, las órdenes oportunas.
- Realizar las mediciones de obra ejecutada, realizar y aprobar las certificaciones parciales, realizar y aprobar la certificación final de obra, y asesorar al promotor en el acto de la recepción.
- Suscribir el certificado final de obra.
- Consignar en el Libro de Órdenes y Asistencias las instrucciones y las incidencias que estime convenientes.

3.2.2.2. Ingeniero técnico.

El ingeniero técnico le corresponde las siguientes tareas:

- Redactar el documento de estudio y análisis del Proyecto para elaborar los programas de organización y de desarrollo de la obra.
- Planificar, a la vista del proyecto, del contrato y de la normativa técnica de aplicación, el control de calidad y económico de las obras.

- Comprobar la recepción en obra de los productos y materiales, ordenando la realización de los ensayos y pruebas oportunas.
- Dirigir la ejecución material de la obra, comprobando los replanteos, los materiales, la correcta ejecución y disposición de los elementos constructivos y las instalaciones, de acuerdo con el proyecto, la normativa de aplicación y las reglas de la buena construcción.
- Informar al director de las incidencias, anomalías y contingencias que se produzcan durante la ejecución material de las obras.
- Realizar las mediciones de obra ejecutada y dar conformidad, según las relaciones establecidas, a las certificaciones valoradas y a la liquidación final de la obra.
- Redactar junto al director de la obra el certificado final de obra.

3.2.2.3. El constructor.

El constructor deberá facilitarle todos los documentos que el directo o ingeniero de la finca solicitan, con la finalidad de realizar las obras con mayor eficacia y precisión. Las funciones que debe llevar a cabo son:

- Organizar los trabajos de construcción, redactando los planes de obra que se precisen y proyectando o autorizando las instalaciones provisionales y medios auxiliares de la obra.
- Elaborar el Plan de Seguridad e Higiene de la obra en aplicación del estudio correspondiente y disponer en todo caso la ejecución de medidas preventivas, velando por su cumplimiento y por la observación de la normativa vigente en materia de seguridad e higiene en el trabajo, cuando sea necesario.
- Suscribir con el Director de Obra el acta de replanteo de la obra.
- Ostentar la jefatura de todo el personal que intervenga en la obra y coordinar las intervenciones de los subcontratistas.
- Asegurar la idoneidad de todos y cada uno de los materiales y elementos constructivos que se utilicen, comprobando los preparados en obra y rechazando, por iniciativa propia o prescripción del Director de Obra, los suministros o prefabricados que no cuenten con las garantías o documentos de idoneidad requeridos por las normas de aplicación.
- Custodiar el Libro de órdenes y seguimiento de la obra, y dar el enterado a las anotaciones que se practiquen en el mismo.
- Facilitar al Director de Obra con antelación suficiente, los materiales precisos para el cumplimiento de su cometido.
- Preparar las certificaciones parciales de obra y la propuesta de liquidación final.
- Suscribir con el Promotor las actas de recepción provisional y definitiva.
- Concertar los seguros de accidentes de trabajo y de daños a terceros durante la obra.

3.2.3. Obligaciones y derechos del constructor o contratista verificación de los documentos del proyecto.

Al inicio de las obras el Constructor deberá confrontar todos los documentos relacionados con el desarrollo del proyecto que le hayan sido entregados, e informar al director de las obras para aclarar cualquier desacuerdo que pueda ocasionarse. En caso contrario, si está de acuerdo y toda la información es comprensible, dará la orden para que pueda comenzar la ejecución de las obras.

3.2.4. Plan de seguridad e higiene.

El constructor, a la vista del Proyecto de ejecución contenido, en su caso, el estudio de seguridad e higiene, presentará el Plan de Seguridad e Higiene de la obra a la aprobación del director de ejecución de la obra.

3.2.5. Programa de control de calidad.

El constructor tendrá a su disposición el Proyecto de control de calidad, si para la obra fuera necesaria, en el que se especificarán las características y requisitos que deberán cumplir los materiales y unidades de obra, y los criterios para la recepción de los materiales, según estén avalados o no por sellos de marcas de calidad; ensayos, análisis y pruebas a realizar, determinación de lotes y otros parámetros definidos en el Proyecto por el director de ejecución de la obra.

3.2.6. Oficina en la obra.

El constructor habilitará en la obra una oficina en la que existirá una mesa o tablero adecuado, en el que puedan extenderse y consultarse planos. En dicha oficina tendrá siempre el contratista a disposición de la Dirección facultativa:

- El reglamento y Ordenanza de Seguridad y Salud en el trabajo.
- El proyecto de Control de Calidad y su libro de registro, si hay para la obra.
- La documentación de los seguros suscritos por el constructor.
- El libro de órdenes y asistencias.
- El proyecto de ejecución completo, incluidos los complementos que redacte el ingeniero.

3.2.7. Representación del contratista.

El constructor viene obligado a comunicar a la propiedad la persona designado como delegado suyo en la obra, que tendrá carácter de jefe de la misma, con dedicación plena y con facultades para representarle y adoptar en todo momento cuantas decisiones competan a la contrata.

Cuando la importancia de las obras lo requiera y así se consigne en el pliego de condiciones particulares de índole facultativa, el delegado del contratista será un facultativo de grado superior o medio, según el caso.

El incumplimiento de esta obligación o falta de cualificación suficiente por parte del personal según la naturaleza de los trabajos, facultará al ingeniero para orden la paralización de las obras sin derecho a reclamación alguna, hasta que se subsane la deficiencia.

3.2.8. Presencia del constructor en la obra.

El constructor de la obra, por si solo o por medio de sus técnicos, o encargados estará presente durante la jornada legal de trabajo y acompañará al ingeniero, en las visitas que hagan a las obras, poniéndose a su disposición para la práctica de los reconocimientos que se consideren necesarios y suministrándoles los datos precisos para la comprobación de mediciones y liquidaciones

3.2.9. Trabajos no estipulados expresamente.

Es de obligación de la contrata el ejecutar cuando sea necesario para la buena construcción y aspecto de las obras, aun cuando no se halle expresamente determinado en los documentos de proyecto, siempre que, sin separarse del espíritu y recta interpretación, lo dispongo el ingeniero dentro de los límites de posibilidades que los presupuestos habiliten para cada unidad de obra y tipo de ejecución.

3.2.10. Interpretaciones, aclaraciones y modificaciones del proyecto.

El constructor podrá requerir del ingeniero, las instrucciones o aclaraciones que se precisen para la correcta interpretación y ejecución de lo proyectado.

Cuando se trate de aclarar, interpretar o modificar preceptos de los pliegos de condiciones o indicaciones de planos, las órdenes e instrucciones correspondientes se comunicarán por escrito al constructor, estando éste obligado a devolver los originales con su firma al ingeniero.

3.2.11. Reclamaciones contra las órdenes de la dirección facultativa.

Las reclamaciones que el contratista quiera hacer contra las órdenes o instrucciones dimanadas por la dirección facultativa, solo podrá presentarlas ante la propiedad, a través del ingeniero de la obra, si son de orden económico y de acuerdo con las condiciones estipuladas en los pliegos de condiciones correspondientes.

Contra disposiciones de orden técnico del ingeniero, no se admitirá reclamación alguna, pudiendo el contratista salvar su responsabilidad, si lo estima oportuno, mediante exposición razonada dirigida al ingeniero, el cual podrá limitar su contestación al acuse del recibo, que en todo caso será obligatorio para este tipo de reclamaciones.

3.2.12. Faltas del personal.

El ingeniero, en supuestos de desobediencia a sus instrucciones, manifiesta incompetencia o negligencia grave que comprometan o perturben la marcha de trabajos, podrá requerir al contratista para que aparte de la obra a los dependientes u operarios causantes de la perturbación.

3.2.13. Subcontratas.

El contratista podrá subcontratar capítulos o unidades de obras a otros contratistas, con sujeción en su caso, a lo estipulado en el pliego de condiciones particulares y sin perjuicio de sus obligaciones como contratista general de la obra.

3.2.14. Caminos y accesos

El constructor dispondrá por su cuenta los accesos a la obra, el cerramiento o vallado de ésta y su mantenimiento durante la ejecución de la obra. El ingeniero podrá exigir su modificación o mejora.

3.2.15. Replanteo

El constructor iniciará las obras con el replanteo de las mismas en el terreno, señalando las referencias principales que mantendrá como base de ulteriores replanteos parciales. Dichos trabajos se considerará a cargo del contratista.

El constructor someterá el replanteo a la aprobación del ingeniero, y una vez este haya dado su conformidad preparará un acta acompañada de un plano que deberá ser aprobada por el ingeniero, siendo responsabilidad del constructor la omisión de este trámite.

3.2.16. Inicio de la obra. Ritmo de ejecución de los trabajos.

El constructor dará comienzo a las obras en el plazo marcado en el pliego de condiciones particulares, desarrollándolas en la forma necesaria para que dentro del periodo parcial en aquel señalado queden ejecutados los trabajos correspondientes, y en consecuencia, la ejecución total se lleve a efecto dentro del plazo exigido en el contrato.

Obligatoriamente y por escrito, deberá el contratista dar cuenta al ingeniero del comienzo de los trabajos al menos con tres días de antelación.

3.2.17. Orden de los trabajos.

En general, la determinación del orden de los trabajos es facultad de la contrata, salvo aquellos casos en que, por circunstancias de orden técnico, estime conveniente su variación la Dirección facultativa.

3.2.18. Ampliación del proyecto por causas imprevistas o de fuerza mayor.

Cuando sea preciso por motivo imprevisto o por cualquier accidente, ampliar el proyecto, no se interrumpirán los trabajos, continuándose según las instrucciones dadas por el ingeniero en tanto se formulan o se tramita el proyecto reformado.

El constructor estará obligado a realizar con su personal y sus materiales cuanto la Dirección de las obras disponga de aperos, apuntalamientos, derribos, recalzos o cualquier otra obra de carácter urgente, anticipando de momento este servicio, cuyo importe le será consignado en un presupuesto adicional o abonado directamente, de acuerdo con lo que se convenga.

3.2.19. Prorroga por causa de fuerza mayor.

Si por causa de fuerza mayor o independiente de la voluntad del constructor, éste no pudiese comenzar las obras, o tuviese que suspenderlas, o no le fuera posible terminarlas en los plazos prefijados, se le otorgará una prórroga proporcionado para el cumplimiento de la contrata, previo informe favorable al ingeniero.

Para ello, el constructor expondrá, en escrito dirigido al ingeniero, la causa que impide la ejecución o la marcha de los trabajos y el retraso que por ello se originaría en los plazos acordados, razonando debidamente la prórroga que por dicha causa solicita.

3.2.20. Responsabilidad de la Dirección facultativa en el retraso de la obra.

El contratista no podrá excusarse de no haber cumplido los plazos de obras estipulados, alegando como causa la carencia de planos u órdenes de la Dirección facultativa, a excepción de caso en que habiéndolo solicitado por escrito no se lo hubiesen proporcionado.

3.2.21. Condiciones generales de ejecución de los trabajos.

Todos los trabajos se ejecutarán con estricta sujeción al proyecto, a las modificaciones del mismo que previamente hayan sido aprobadas y a las órdenes e instrucciones que bajo su responsabilidad y por escrito entreguen el ingeniero al constructor dentro de las limitaciones presupuestarias.

3.2.22. Documentación de obras ocultas.

De todos los trabajos y unidades de obra que hayan de quedar ocultos a la terminación del edificio, se levantarán los planos precisos para que queden perfectamente definidos; estos documentos se extenderán por triplicado: uno al ingeniero, otro al aparejador, y otro al contratista, firmados todos ellos por los tres. Dichos planos, que deberán suficientemente acotado, se considerarán documentos indispensables e irrecusables para efectuar las mediciones.

3.2.23. Trabajos defectuosos.

El constructor debe emplear los materiales que cumplan las condiciones exigidas en las condiciones generales y particulares en el pliego de condiciones de índole técnica y realizará todos y cada uno de los trabajos contratados de acuerdo con lo especificado también en dicho documento.

Po ello, y hasta que tenga lugar la recepción definitiva del edificio, es responsable de la ejecución de los trabajos contratados y de las faltas y defectos que en éstos puedan existir por su mala ejecución o por la deficiente calidad de los materiales empleados o aparatos colocados, sin que le exonere de responsabilidad el control que compete al aparejador o ingeniero, ni tampoco el hecho de que estos trabajos hayan sido valorados en la certificaciones parciales de la obra, que siempre se entenderán extendidas y abonadas a buena cuenta.

Como consecuencia de lo anteriormente expresado, cuando el aparejador o ingeniero advierta vicios o defectos en los trabajos ejecutados, o que los materiales empleados o los aparatos colocados no reúnen las condiciones preceptuadas, ya sea en el curso de la ejecución de los trabajos, o finalizados éstos, y antes de verificarse la recepción definitiva de la obra, podrá disponer que las partes defectuosas sean demolidas y reconstruidas de acuerdo con lo contratado, y todo ello a expensas de la contrata. Si ésta no estimase justa la decisión y se negase a la demolición y reconstrucción ordenadas, se planteará la cuestión ante el ingeniero de la obra, quien resolverá.

3.2.24. Vicios ocultos.

Si el aparejador o ingeniero tuviese fundadas razones para creer en la existencia de vicios ocultos de construcción en las obras ejecutadas, ordenará efectuar en cualquier tiempo, y antes de la recepción definitiva, los ensayos, destructivos o no, que crea necesarios para reconocer los trabajos que suponga defectuosos, dando cuenta de la circunstancia a ingeniero.

Los gastos que se ocasionen serán de cuenta del constructor, siempre que los vicios existan realmente, en caso contrario, serán a cargo de la propiedad.

3.2.25. Procedencia de los materiales y aparatos.

El constructor tiene libertad de proveerse de los materiales y aparatos de todas clases en los puntos que le parezca conveniente, excepto en los casos en que el pliego particular de condiciones técnicas preceptúe una procedencia determinada.

Obligatoriamente, y antes de proceder a su empleo o acopio, el constructor deberá presentar al aparejador o ingeniero una lista completa de los materiales y aparatos que vaya a utilizar en la que se especifiquen todas las indicaciones sobre marcas, calidades e idoneidad de cada uno de ellos.

3.2.26. Presentación de muestras.

A petición del ingeniero, el constructor le presentará las muestras de los materiales siempre con la antelación prevista en el calendario de la obra.

3.2.27. Materiales no utilizables.

El constructor, a su costa, transportará y colocará, agrupándolos ordenadamente y en el lugar adecuado, los materiales procedentes de las excavaciones, derribos, etc. Que no sean utilizables en la obra.

Se retirarán de ésta o se llevarán al vertedero, cuando así estuviese establecido en el pliego de condiciones particulares vigente en la obra.

Si no se hubiese preceptuado nada sobre el particular, se retirarán de ella cuando así ordene el aparejador o ingeniero, pero acordando previamente con el constructor su justa tasación, teniendo en cuenta el valor de dichos materiales y los gastos de su transporte.

3.2.28. Materiales y aparatos defectuosos.

Cuando los materiales, elementos de instalaciones o aparatos no fuesen de la calidad prescrita en este pliego, o no tuvieran en él exigida, o en fin, cuando falta de prescripciones formales de aquél, se reconociera o demostrará que no eran adecuados para su objeto, el ingeniero a instancias del aparejador o ingeniero técnico, dará la orden al constructor de sustituirlos por otros que satisfagan las condiciones o llenen el objeto a que se destinen

Si a los 15 días de recibir el constructor orden de que retire los materiales que no estén en condiciones, no ha sido cumplida, podrá hacerlo la propiedad cargando los gastos a la contrata.

Si los materiales, elementos de instalaciones o aparatos fueran defectuosos, pero aceptables a juicio del ingeniero, se recibirán con la rebaja del precio que aquél determine, a no ser que el constructor prefiera sustituirlos por otros en condiciones.

3.2.29. Gastos ocasionados por pruebas y ensayos.

Todos los gastos originados por las pruebas y ensayos de materiales o elementos que intervengan en la ejecución de las obras serán de cuenta de la contrata.

Todo ensayo que no haya resultado satisfactorio o que no ofrezca las suficientes garantías podrá comenzarse de nuevo a cargo del mismo.

3.2.30. Limpieza de las obras.

Es obligación del constructor mantener limpias las obras y sus alrededores, tanto de escombros como de materiales sobrantes, hacer desaparecer las instalaciones provisionales que no sean necesarias, así como adoptar las medidas y ejecutar todos los trabajos que sean necesarios para que la obra ofrezca buen aspecto.

3.3. Condiciones de índole legal.

3.3.1. Responsabilidad del contratista.

El contratista es responsable de la ejecución de las obras en las condiciones en las condiciones establecidas en el contrato y en los documentos que componen el proyecto.

Como consecuencia de esto, vendrá obligado a la demolición y reconstrucción de todo lo mal ejecutado, sin que pueda servir de excusa el que el ingeniero o director haya examinado y reconocido la construcción durante las obras, ni el que hayan sido abonadas en liquidaciones parciales.

3.3.2. Accidentes de trabajo.

En caso de accidentes ocurridos a los operarios, con motivo en el ejercicio de los trabajos para la ejecución de las obras, el contratista se atenderá a lo dispuesto a estos respecto a la legislación vigente, siendo en todo caso, único responsable de su incumplimiento y sin que por ningún concepto pueda quedar afectada la propiedad o la dirección técnica, por responsabilidades en cualquier aspecto.

El contratista está obligado a adoptar todas las medidas de seguridad que las disposiciones vigentes preceptúen, para evitar en los posibles accidentes a los obreros, no sólo en los andamios, sino en todos los lugares peligrosos de la obra.

En los accidentes y perjuicios de todo género que, por no cumplir el contratista lo legislado sobre la materia, pudieran sobrevenir, será éste el único responsables, o sus representantes en la obra, ya que se considera que en los precios contratados están incluidos todos los gastos precisos para cumplimentar debidamente dichas disposiciones legales. Será preceptivo que en el tablón de anuncios de la obra y durante todo su transcurso figure el presente artículo del pliego de condiciones generales de índole legal, sometiéndolo previamente a la firma del ingeniero.

3.3.3. Daños a terceros.

El contratista será responsable de todos los accidentes que por inexperiencia o descuido sobrevinieran tanto en la edificación donde se efectúen las obras, como en las contiguas. Será, por tanto, de su cuenta de abono de las indemnizaciones a quien corresponda y cuando a ello hubiera lugar, de todos los daños y perjuicios que puedan causarse en las operaciones de ejecución de las obras.

3.3.4. Anuncios y carteles.

Sin previa autorización del propietario no podrán ponerse en las obras, ni en sus vallas, más inscripciones o anuncios que los convenientes al régimen de los trabajos y la policía local.

3.3.5. Copia de documentos.

El contratista tiene derecho a sacar copias a su costa de la memoria, planos, presupuestos y pliego de condiciones, y demás documentos del proyecto.

El ingeniero, si el contratista lo solicita, autorizará estas copias con su firma, una vez confrontadas.

3.3.6. Hallazgos.

El propietario se reserva la posesión de las antigüedades, objetos o sustancias minerales utilizables, que se encuentren en las excavaciones y demoliciones practicadas en sus

terrenos. El contratista deberá emplear, para extraerlos, todas las precauciones que se le indiquen por el ingeniero o director.

El propietario abonará al contratista el exceso de obras o gastos especiales que estos trabajos ocasionen.

3.4. Condiciones técnicas particulares.

3.4.1. Limpieza y desbroce

- Control de ejecución: tiene por objeto vigilar y comprobar que las operaciones incluidas en esta unidad se ajustan a lo especificado en el Pliego y a lo indicado por el director durante la marcha de la obra. Dadas las características de las operaciones, el control se efectuará mediante inspección ocular.
- Control geométrico El control geométrico tiene por objeto comprobar que las superficies desbrozadas se ajustan a lo especificado en los Planos y en el PCTP. La comprobación se efectuará de forma aproximada con mira o cinta métrica de 30 m. Las irregularidades deberán ser corregidas por el Contratista. Serán a su cargo, asimismo, los posibles daños al sobrepasar el área señalada.

EJECUCIÓN DE LAS OBRAS

Las operaciones de despeje y desbroce se efectuarán con las precauciones necesarias para lograr unas condiciones de seguridad suficientes y evitar daños en las construcciones existentes, de acuerdo con lo que sobre el particular ordene la Dirección técnica, quién designará y marcará los elementos que haya que conservar intactos.

Para disminuir en lo posible el deterioro de los árboles que hayan de conservarse, se procurará que los que han de derribarse caigan hacia el centro de la zona objeto de limpieza. Cuando sea preciso evitar daños a otros árboles, al tráfico, o a construcciones próximas, los árboles se irán troceando por su copa y tronco progresivamente. Si para proteger estos árboles, u otra vegetación destinada a permanecer en su sitio, se precisa levantar vallas o cualquier otro medio, los trabajos correspondientes se ajustarán a lo que sobre el particular ordene el Director.

El espesor a excavar para la extracción de la tierra vegetal, será el fijado en el Proyecto o el ordenado por el Director.

Al excavar la tierra vegetal se pondrá cuidado en no convertirla en barro, para lo cual se utilizará maquinaria ligera e incluso, si la tierra está seca se podrán emplear motoniveladoras para su remoción. Todos los tocones y raíces mayores de 10 cm de diámetro serán eliminados hasta una profundidad no inferior a 50 cm por debajo de la rasante de excavación ni menor de 15 cm bajo la superficie natural del terreno.

Fuera de la explanación los tocones podrán dejarse cortados al ras del suelo.

Todas las oquedades causadas por la extracción de tocones y raíces se rellenarán con material análogo al suelo que ha quedado al descubierto al hacer el desbroce y se compactarán hasta que la superficie se ajuste a la del terreno existente.

Todos los pozos y agujeros que queden dentro de la explanación se rellenarán conforme a las instrucciones que, al respecto, dé el Director.

Los árboles susceptibles de aprovechamiento serán podados y limpiados; luego se cortarán en trozos adecuados y, finalmente, se almacenarán cuidadosamente, a disposición del Ayuntamiento, separados de los montones que hayan de ser quemados o desechados. El Contratista no estará obligado a trocear la madera a longitud inferior a 3 m.

La tierra vegetal que no haya de utilizarse posteriormente o que se rechace, así como los subproductos forestales no susceptibles de aprovechamiento, se transportarán a un vertedero.

Los trabajos se realizarán de forma que no produzcan molestias a los ocupantes de las zonas próximas a la obra.

CRITERIOS DE MEDICIÓN

La unidad de despeje y desbroce se medirá en metros cuadrados (m²) sobre el terreno.

Se medirá la superficie en proyección horizontal, según los criterios del proyecto. Se medirán aparte los árboles y tocones eliminados. Habrá partidas diferentes en función de:

- Los medios empleados (manuales, mecánicos, etc.)
- Espesores de desbroce.
- Características de las capas.

Y cualquier factor que provoque variaciones en el rendimiento y ejecución del trabajo, y, en consecuencia, influya en el precio de la unidad terminada.

Si en los documentos del Proyecto no figura esta unidad de obra, se entenderá que, a los efectos de medición y abono, será considerado como excavación a cielo abierto, y por lo tanto, no habrá lugar a su medición y abono por separado.

NORMATIVA APLICABLE

- CTE Código Técnico de la Edificación, CTE -DB-SE-C; Cimientos
- NTE-ADE Normas Tecnológicas de la Edificación. Acondicionamiento del terreno, desmontes

SEGURIDAD

La maquinaria empleada mantendrá la distancia de seguridad a las líneas de conducción eléctrica.

Los vehículos de carga, antes de salir a la vía pública, contarán con un tramo horizontal de terreno consistente, de longitud no menor de vez y media la separación entre ejes, ni menor de 6 m.

Las rampas de comunicación entre niveles, tendrán una pendiente máxima del 8% en tramos curvos y del 12% en tramos rectos.

La separación entre máquinas que trabajan en un mismo tajo, será como mínimo de 30 m.

Se cumplirán, además, todas las disposiciones generales que sean de aplicación de la Ordenanza de Seguridad y Salud en el Trabajo y de las Ordenanzas Municipales.

3.4.2 Excavación de zanjas

- Control de ejecución: tiene por objeto vigilar y comprobar que las operaciones incluidas en esta unidad se ajustan a lo especificado. Los resultados deberán ajustarse al Pliego de condiciones y a lo indicado por la Dirección técnica durante la marcha de la obra.
- Control geométrico: su objeto es comprobar que el fondo y las paredes laterales de las zanjas terminadas tienen la forma y dimensiones exigidas en los planos, con las modificaciones debidas a los excesos inevitables autorizados.
Las regularidades que sobrepasen las tolerancias admitidas deberán ser refinadas por el contratista a su costa y de acuerdo con las indicaciones del director.
En las zanjas rectangulares, se comprobarán las dimensiones del replanteo de todos y cada uno de las zanjas, no aceptándose errores superiores a 2,5/1000 y variaciones iguales o superiores a más de 10 cm.
El fondo y las paredes de la zanja terminada, tendrán formas y dimensiones exigidas, con las modificaciones inevitables autorizadas, debiendo refinarse hasta conseguir unas diferencias de más o menos 5 cm, con las superficies teóricas. Las irregularidad

que sobrepasen las tolerancias admitidas, deberán ser refinadas por el contratista, a su costa y según las indicaciones de la dirección técnica.

EJECUCIÓN DE LAS OBRAS

La excavación de zanjas y pozos con o sin rampas de acceso, en cualquier tipo de terreno con medios mecánicos o con explosivos y carga sobre camión. Se han considerado las siguientes dimensiones:

- Zanjas de hasta más de 4 m de profundidad.
- Zanjas de hasta más de 2 m de anchura en el fondo.
- Pozos hasta 4 m de profundidad y hasta 2 m de anchura en el fondo.
- Zanjas con rampa de más de 4 m de profundidad y más de 2 m de anchura.

Su ejecución comprende las operaciones que siguen a continuación:

- Preparación de la zona de trabajo.
- Situación de los puntos topográficos.
- Carga y encendido de los barrenos.
- Excavación de las tierras.
- Carga de las tierras sobre camión.

Se considera terreno blando, el atacable con pala, que tiene un ensayo de SPT < 20.

Se considera terreno compacto, el atacable con pico (no con pala), que tiene un ensayo SPT ENTRE 20 y 50.

Se considera terreno de tránsito, el atacable con máquina o escarificadora (no con pico), que tiene un ensayo SPT > 50 sin rebote.

Se considera terreno no clasificado, desde el atacable con pala, que tiene un ensayo SPT < 20, hasta el atacable con máquina o escarificadora (no con pico), que tiene un ensayo SPT > 50 sin rebote.

Se considera roca si es atacable con martillo picador (no con máquina), que presenta rebote en el ensayo SPT.

En excavaciones en tierra: El fondo de la excavación quedará plano y a nivel. Los taludes perimetrales serán los fijados por D.F. Los taludes tendrán la pendiente especificada en la D.T.

Excavaciones en roca: El fondo de la excavación quedará plano y a nivel. Las rampas de acceso tendrán las características siguientes:

Anchura $\leq 4,5$ m.

Pendiente:

- Tramos rectos $\leq 12\%$.
- Curvas $\leq 8\%$.
- Tramos antes de salir a la vía de longitud ≥ 6 .
- El talud será el determinado por la D.F. $\leq 6\%$.

Tolerancias de ejecución:

- Dimensiones ± 50 mm.

Excavación en tierras:

- Planeidad ± 40 mm/n. f
- Replanteo $< 0,25\%$. ± 100 mm.
- Niveles ± 50 mm.

CRITERIOS DE MEDICIÓN

La excavación en zanja se abonará por m³ medidos sobre planos de perfiles transversales del terreno, tomados antes de iniciar este tipo de excavación, y aplicadas las secciones teóricas de la excavación.

Si por conveniencia del contratista, aún con la conformidad de la Dirección técnica, se realizarán mayores excavaciones que las previstas en los perfiles del proyecto, el exceso de excavación, así como el ulterior relleno de dicha demasía, no será de abono al Contratista, salvo que dichos aumentos sean obligados por causa de fuerza mayor y hayan sido expresamente ordenados, reconocidos y aceptados, con la debida anticipación por la Dirección técnica.

No serán objetos de abono independientes de la unidad de excavación, la demolición de fábricas antiguas, los sostenimientos del terreno y entibaciones y la evacuación de las aguas y agotamientos, excepto en el caso de que el Proyecto estableciera explícitamente unidades de obra de abono directo no incluido en los precios unitarios de excavación, o cuando por la importancia de los tres conceptos indicados así lo decidiera la Dirección Técnica, aplicándose para su medición y abono las normas establecidas en este Pliego.

Las entibaciones se abonarán por m² de superficie de entibación ejecutada, medidos por el producto de la longitud de la obra de excavación en su eje, por la longitud de perímetro entibado medida sobre los planos de las secciones tipo de la excavación siguiendo la línea teórica de excavación.

NORMATIVA

- CTE Código Técnico de la Edificación, CTE -DB-SE-C; Cimientos
- NTE-AD Norma Tecnológica de la Edificación. Acondicionamiento de terrenos.

SEGURIDAD

- No se trabajará con lluvia, nieve o viento superior a 60 Km/h.
- Se protegerán los elementos de servicio público que puedan resultar afectados por las obras.
- Se eliminarán los elementos que puedan entorpecer los trabajos de ejecución de la partida.
- Se seguirá el orden de trabajos previstos por la D.F.
- Habrá puntos fijos de referencia, exteriores a la zona de trabajo, a los cuales se referirán todas las lecturas topográficas.
- Se debe prever un sistema de desagüe para evitar la acumulación de agua dentro de la excavación.
- No se trabajará simultáneamente en zonas superpuestas.
- Se impedirá la entrada de aguas superficiales.
- Es necesario extraer las rocas suspendidas, las tierras y los materiales con peligro de desprendimiento.
- Los trabajos se realizarán de manera que molesten lo menos posibles a los afectados.
- Es caso de imprevisto (terrenos inundados, olores a gas. etc.) o cuando la actuación pueda afectar a las construcciones vecinas, se suspenderán las obras y se avisará a la D.F.

Excavaciones en tierra:

- Las tierras se sacarán de arriba hacia abajo sin socavarlas.
- Es necesario extraer las rocas suspendidas, las tierras y los materiales con peligro de desprendimiento.
- No se acumularán los productos de la excavación en el borde de la misma.
- En terrenos cohesivos la excavación de los últimos 30 cm, no se hará hasta momentos antes de rellenar.
- La aportación de tierras para corrección de niveles será la mínima posible, de las mismas existentes y de compacidad igual.
- Se entibará siempre que conste en la D.T. y cuando lo determine la D.F. La entibación cumplirá las especificaciones fijadas en su pliego de condiciones.

Excavaciones en roca mediante voladura:

- La adquisición, el transporte, el almacenamiento, la conservación, la manipulación, y el uso de mechas, detonadores y explosivos, se regirá por las disposiciones vigentes, complementadas con las instrucciones que figuren en la D.T. o en su defecto, fije la D.F.
- Se señalará convenientemente la zona afectada para advertir al público del trabajo con explosivos.
- Se tendrá un cuidado especial con respecto a la carga y encendido de barrenos, es necesario avisar de las descargas con suficiente antelación para evitar posibles accidentes.
- La D.F. puede prohibir las voladuras o determinados métodos de barrenar si los considera peligrosos.
- Si como consecuencia de las barrenadas las excavaciones tienen cavidades donde el agua puede quedar retenida, se rellenarán estas cavidades con material adecuado.
- Se mantendrán los dispositivos de desagüe necesarios, para captar y reconducir las corrientes de aguas internas, en los taludes.

3.4.3. Cimentación

CONTROL DE CALIDAD

El control de calidad del hormigón normalmente el de su resistencia, consistencia y durabilidad, con independencia de la aprobación del tamaño máximo del árido o de otras características especificadas en el pliego de condiciones técnicas particulares.

Además en el caso de hormigón fabricado en central, se comprobará que cada amada de hormigón esté acompañada por una hoja de suministro (albarán) debidamente cumplimentada de acuerdo con el artículo 69.2.9.1 y firmada por una persona física en la que se figurarán al menos los siguientes datos:

- Nombre de la central de fabricación del hormigón.
- Nº de serie de la hoja de suministro.
- Fecha de entrega.
- Nombre del petionario y del responsable de la recepción.

Especificación del hormigón:

- Designación completa del hormigón.

- Contenido de cemento en Kg/m^3 con una tolerancia de ± 15 Kg.
- Relación agua/cemento con una tolerancia de $\pm 0,02$.

Si el hormigón se designa por dosificación:

- Contenido de cemento en Kg/m^3 .
- Relación agua cemento con una tolerancia de $\pm 0,02$.
- El tipo de ambiente al que va a estar expuesto.
- Tipo, clase y marca del cemento.
- Consistencia.
- Tamaño máximo del árido.
- Tipo de aditivo, si lo tiene, o indicación de que no contiene.
- Procedencia y cantidad de adición, o indicación de que no contiene.
- Indicación del lugar de suministro.
- Cantidad en m^3 de hormigón fresco que compone la carga.
- Identificación del camión hormigonera y de la persona que procede a la descarga,
- Hora límite de uso del hormigón.

Las hojas de suministro, si las cuales no está permitida la utilización del hormigón en obra, deben ser archivadas por el constructor y permanecer a disposición de la Dirección de la obra hasta la entrega de la documentación final de control.

Ensayos previos del hormigón: se realizan en laboratorio antes de comenzar el hormigonado de la obra. Se realiza un control de consistencia del hormigón. Especificaciones: la consistencia será la especificada en el pliego o por la Dirección de la obra, por tipo o por asiento en el cono de Abrams.

Control de las especificaciones relativas a la durabilidad del hormigón: a efectos de las especificaciones relativas a la durabilidad del hormigón, contenidas en la tabla 37.3.2.a, de la EHE-99, se llevará a cabo los siguientes controles:

- a) Control documental de las hojas de suministro, con objeto de comprobar el cumplimiento de las limitaciones de la relación a/c y del contenido de cemento.
- b) Control de la profundidad de la penetración del agua, en los casos de exposición III o IV, o cuando el ambiente presente cualquier clase específica de exposición.

Especificaciones: en todos los casos, con el hormigón suministrado se adjuntará la hoja de suministro o albarán en la que el suministrador reflejará los valores de los contenidos de cemento y de la relación agua/cemento del hormigón fabricado en la central suministradora.

El control de la profundidad de penetración de agua se realizará para cada tipo de hormigón (de distinta resistencia o consistencia) que se coloque en la obra, en los casos indicados, así como cuando lo disponga el pliego o la Dirección de la obra.

Controles y ensayos: el control documental de las hojas de suministro se realizará para todas las amasadas del hormigón que se lleve a cabo durante la obra. El contenido de las citadas hojas será conforme a lo que para él se prescribe y estará en todo momento a disposición de la Dirección de la obra.

El control de la profundidad de penetración de agua se efectuará con carácter previo al inicio de la obra, mediante la realización de ensayos según UNE 83309:90 EX, sobre un conjunto de tres probetas de un hormigón con la misma dosificación que el que se va a

emplear en la obra. La toma de la muestra se realizará en la misma instalación en la que va a fabricarse el hormigón durante la obra.

Tanto el momento de la citada operación, como la selección del laboratorio encargado para la fabricación, conservación y ensayo de estas probetas deberán ser acordados previamente por la Dirección de la obra, el Suministrador del hormigón y el Usuario del mismo.

En el caso de hormigones fabricados en central, la Dirección de Obra podrá eximir de la realización de estos ensayos cuando el suministrador presente al inicio de la obra, la documentación que permita el control documental de la idoneidad de la dosificación a emplear.

Se rechazarán aquellos ensayos con más de seis meses de antelación sobre la fecha en la que se efectúa el control.

Criterios de valoración: la valoración del control documental del ensayo de profundidad de penetración de agua, se efectuara sobre un grupo de tres probetas de hormigón. Los resultados obtenidos, conforme a UNE 83309:90 EX, se ordenarán de acuerdo con el siguiente criterio:

- Las profundidades máximas de penetración, $Z_1 \geq Z_2 \geq Z_3$
- Las profundidades medias de penetración: $T_1 \leq T_2 \leq T_3$

El hormigón ensayado deberá cumplir simultáneamente las siguientes condiciones:

- $Z_m = (Z_1 + Z_2 + Z_3) / 3 \leq 50$ mm. $Z_3 \leq 65$ mm.
- $T_m = (T_1 + T_2 + T_3) / 3 \leq 30$ mm. $T_3 \leq 40$ mm.

Control de Calidad:

- ✘ Control a nivel reducido:
 - Sistemas de ensayos: medición de la consistencia del hormigón fabricado, en cuantía ≥ 4 veces / día de hormigonado, con arreglo a dosificaciones tipo.
 - Tipos de estructura o elemento estructural de aplicación de la modalidad de control:
 - Obras de ingeniería de pequeña importancia con resistencia de cálculo del hormigón $F_{cd} \leq 10 \text{ N/mm}^2$.
 - Edificios de viviendas de 1 ó 2 plantas con luces $< 6,00$ m o en elementos que trabajen a flexión en edificios de hasta 4 plantas con luces $< 6,00$ m, con resistencia de cálculo del hormigón $F_{cd} \leq 10 \text{ N/mm}^2$.

No se puede utilizar para el control de hormigones sometidos a clases generales de exposición III ó IV.

- ✘ Control al 100 por 100 (cuando se conozca la resistencia de todas las amasadas) :
 - Sistemas de ensayos: determinación de la resistencia de todas las amasadas de la obra sometida a control calculando el valor de la resistencia característica real.
 - Tipos de estructura o elemento estructural de aplicación de la Modalidad de control: obras de hormigón en masa, armado y pretensado.
- ✘ Control estadístico (cuando solo se conozca la resistencia una fracción de las amasadas que se colocan) :
 - Sistemas de ensayos: determinación de la resistencia de una parte de las amasadas de la obra sometida a control calculando el valor de la resistencia característica estimada.

- Tipos de estructura o elemento estructural de aplicación de la Modalidad de control: obras de hormigón en masa, armado y pretensado.

A efectos de control, se dividirá la obra en partes sucesivas denominadas lotes. Todas las unidades de producto (amasadas) de un mismo lote procederán del mismo Suministrador, estarán elaboradas con las mismas materias primas y serán el resultado de la misma dosificación nominal.

Límites máximos para el establecimiento de los lotes de control: estructuras que tienen elementos comprimidos (pilares, pilas, muros portantes, pilotes, etc.):

- En volumen cada 100 m³
- En amasadas cada 50 am.
- En tiempo cada 2 semanas
- En superf. cada 1000 m²
- En nº pla. cada 2 ptas.

Macizos (zapatas, estribos de puentes, bloques, etc.)

- En volumen cada 100 m³
- En amasadas cada 100 am.
- En tiempo cada 1 semanas

El control se realizará determinándola resistencia de N amasadas por lote, siendo:

Si $f_{ck} \leq 25 \text{ N/mm}^2$ $N \geq 2$

$25 \text{ N/mm}^2 < f_{ck} < 35 \text{ N/mm}^2$ $N \geq 4$

$f_{ck} > 35 \text{ N/mm}^2$ $N \geq 6$

Las tomas de la muestra se realizarán al azar entre las amasadas de la obra sometida a control. Cuando el lote abarque dos plantas, el hormigón de cada una de ella deberá dar origen, al menos, a una determinación.

Ordenados los resultados de las determinaciones de resistencia de las N amasadas controladas en la forma $X_1 < X_2 < \dots < X_m < \dots < X_N$

Se define como resistencia característica estimada, la que cumple las siguientes expresiones:

- Si $N < 6$; $f_{est} = KN \times X_1$

$KN = \text{Coef. dado en la tabla 88.4.b de la EHE, en función de N y la clase de instalación en que se fabrique el hormigón.}$

- ✱ Decisiones derivadas del control de resistencia.

Cuando un lote de obra sometida a control de resistencia, sea:

- Si $f_{est} \geq f_{ck}$ el lote se aceptará
- $f_{ck} < f_{est} \geq 0,9f_{ck}$ el lote es penalizable
- $f_{est} < 0,9 f_{ck}$, se realizarán los estudios y ensayos que procedan de entre los detallados seguidamente:

- Estudio de la seguridad de los elementos que componen el lote, en función de la f_{est} . deducida de los ensayos de control, estimando la variación del coef. de seguridad respecto del previsto en el Proyecto.

- Ensayos de información complementaria para estimar la resistencia del hormigón puesto en obra.

- Ensayos de puesta en carga (prueba de carga).

En función de los estudios y ensayos ordenados por la Dirección de obra y con la información adicional que el constructor pueda aportar a su costa, aquél decidirá si los elementos que componen el lote se aceptan, refuerzan o demuelen, habida cuenta también de los requisitos referentes a la durabilidad y a los Estados Límites de Servicios.

Penalizaciones: se establecen las siguientes penalizaciones, para la parte de obra de hormigón que sea aceptada y que presenta defectos de resistencia.

Si $0,9 f_{ck} \leq f_{est} < f_{ck}$

$P = \text{Cos.} (1,05 - f_{est}/f_{ck})$

P = Penalización en Pts/m³

Cos = Coste del m³ del hormigón

Control de calidad del acero: se establecen los siguientes niveles para controlar la calidad del acero: control a nivel reducido y control a nivel normal.

En obras de hormigón pretensado solo podrá emplearse en nivel de control normal, tanto para las armaduras activas como para las pasivas.

A efectos del control del acero, se denomina partida al material de la misma designación (aunque de varios diámetros) suministrados de una vez. Lote es la subdivisión que se realiza de una partida, o del material existente en obra o taller en un momento dado, y que se juzga a efectos de control de forma indivisible.

No podrán utilizarse partidas de acero que no lleguen acompañadas del certificado, de tal forma que todas las partidas que se colocan en obra deben de estar previamente clasificadas. En caso de aceros certificados, el control debe de realizarse antes de la puesta en servicio de la estructura.

- Control a nivel reducido: este nivel de control, que sólo será aplicable para armaduras pasivas, se contempla en aquellos casos en los que el consumo de acero de la obra es muy reducido o cuando existen dificultades para realizar ensayos completos sobre el material.

En estos casos, el acero a utilizar estará certificado.

El control consiste en comprobar, sobre cada diámetro: que la sección equivalente cumple lo especificado en 31.1 de la EHE, realizándose dos comprobaciones por cada partida de material suministrado obra.

Que no se formen grietas o fisuras en las zonas de doblado y ganchos de anclajes, mediante inspección en obra.

- Control a nivel normal: este nivel se aplicará a todas las armaduras, tanto activas como pasivas. En el caso de armaduras pasivas, todo el acero de la misma designación que entregue un mismo suministrador se clasificará, según su diámetro, en serie fina (diámetros igual o menor de 10 mm), serie media diámetro 12 a 25mm), y serie gruesa (superior a 25 mm. En el caso de armaduras activas, el acero se clasificará según este mismo criterio, aplicado al diámetro nominal de las armaduras.

Productos certificados: a efectos de control, las armaduras se dividirán en lotes, correspondientes a cada uno a un mismo suministrador, designación y serie, y siendo su cantidad máxima de 40 toneladas o fracción en el caso de armaduras pasivas, y 20 toneladas o fracción en el caso de armaduras activas. Se procederá de la siguiente manera:

Se tomarán dos probetas por cada lote, para sobre ellas:

- Comprobar que la sección equivalente cumple lo especificado en 31.1 y Aº 32 de la EHE, según sea el caso.
- En el caso de barras corrugadas comprobar que las características geométricas de sus resaltos están comprendidas entre los límites admisibles establecidos en el certificado específico de adherencia según 31.2 de la EHE.
- Realizar, después de enderezo, el ensayo de doblado y desdoblado indicado en 31.2, 31.3, 32.3 y 32.4 de la EHE, según sea el caso.

Se determinarán, al menos en dos ocasiones durante la realización de la obra, el límite Elástico, carga de rotura y alargamiento como mínimo en una probeta de cada diámetro y tipo de acero empleado y suministrador según las UNE 7474-1:92 y 7326:88 respectivamente.

En el caso particular de las mallas electrosoldadas se realizarán como mínimo, dos ensayos por cada diámetro principal empleado en cada una de las dos ocasiones; y dichos ensayos incluirán la resistencia al arrancamiento del nudo soldado según UNE 36462:80.

Productos no certificados: a efectos de control, las armaduras se dividirán en lotes, correspondientes a cada uno a un mismo suministrador, designación y serie, y siendo su cantidad máxima de 20 toneladas o fracción en el caso de armaduras pasivas, y 10 toneladas o fracción en el caso de armaduras activas. Se procederá de la siguiente manera:

Se tomarán dos probetas por cada lote, para sobre ellas:

- Comprobar que la sección equivalente cumple lo especificado en 31.1 y Aº 32, de la EHE, según sea el caso.
- En el caso de barras corrugadas comprobar que las características geométricas de sus resaltos están comprendidas entre los límites admisibles establecidos en el certificado específico de adherencia según 31.2 de la EHE.
- Realizar, después de enderezo, el ensayo de doblado y desdoblado indicado en 31.2, 31.3, 32.3 y 32.4 de la EHE, según sea el caso.

Se determinarán, al menos en dos ocasiones durante la realización de la obra, el límite elástico, carga de rotura y alargamiento como mínimo en una probeta de cada diámetro y tipo de acero empleado y suministrador según las UNE 7474-1:92 y 7326:88 respectivamente.

En el caso particular de las mallas electrosoldadas se realizarán como mínimo, dos ensayos por cada diámetro principal empleado en cada una de las dos ocasiones; y dichos ensayos incluirán la resistencia al arrancamiento del nudo soldado según UNE 36462:80

COMPROBACIÓN QUE DEBEN EFECTUARSE DURANTE LA EJECUCIÓN. GENERALES PARA TODO TIPO DE OBRAS.

A) Comprobaciones previas al comienzo de la ejecución

- Directorio de agentes involucrados.
- Existencia de libros de registro y órdenes reglamentarios.
- Existencia de archivos de certificados de materiales, hojas de suministro, resultados de control, documentos de proyectos o información complementaria.
- Revisión de planos y documentos contractuales.
- Existencia de control de calidad de materiales de acuerdo con los niveles especificados.
- Comprobación general de equipos: certificados de tarados, en su caso.
- Suministro y certificados de aptitud de materiales.

B) Comprobaciones de replanteo y geométricas

- Comprobación de cotas, niveles y geometría.

- Comprobación de tolerancias admisibles.

 - C) Andamiajes
 - Existencias de cálculos, en los casos necesarios.
 - Comprobación de planos.
 - Comprobación de cotas y tolerancias.
 - Revisión de montaje.

 - D) Armaduras
 - Tipo, diámetro y posición.
 - Corte y doblado.
 - Almacenamiento.
 - Tolerancia y colocación.
 - Recubrimientos y separación entre armaduras. Utilización de separadores y distanciadores.
 - Estado de vainas, anclajes y empalmes y accesorios.

 - E) Encofrados
 - Estanqueidad, rigidez y textura.
 - Tolerancias.
 - Posibilidad de limpieza, incluidos fondos.
 - Geometría y contra flechas.

 - F) Transporte, vertido y compactación
 - Tiempo de transporte.
 - Condiciones de vertido: método, secuencia, altura máxima, etc.
 - Hormigonado con viento, tiempo frío, tiempo caluroso o lluvia.
 - Compactación del hormigón.
 - Acabado de superficies.

 - G) Juntas de trabajo, contracción o dilatación
 - Disposición y tratamiento de juntas de trabajo y contracción.
 - Limpieza de las superficies de contacto.
 - Tiempo de espera.
 - Armaduras de conexión.
 - Posición, inclinación y distancia.
 - Dimensiones y sellado, en los casos que proceda.

 - H) Curado
 - Método aplicado.
 - Plazos de curado.
 - Protección de superficies.

 - I) Desmoldado
 - Control de resistencia del hormigón antes del tesado.
 - Control de sobrecargas de construcción
 - Comprobación de plazos de descimbrado.
 - Reparación de defectos.

 - J) Tesado de armaduras activas
 - Programa de tesado y alargamiento de armaduras activas.
 - Comprobación de deslizamientos y anclajes.
-

- Inyección de vainas y protección de anclajes.

K) Tolerancias y dimensiones finales

- Comprobación dimensional.

L) Reparación de defectos y limpiezas de superficies

Los resultados de todas las inspecciones, así como las medidas correctoras adoptadas, se recogerán en los correspondientes partes o informes. Estos documentos quedarán recogidos en la documentación final de la obra, que deberá entregar la Dirección de la obra a la propiedad, tal y como se especifica en 4.9 de la EHE.

Normas de ensayo para comprobar cada una de las propiedades o características exigibles a los hormigones que sirven como referencias de su calidad:

- Ensayos de hormigón fresco. Parte 1. Toma de muestras: UNE-EN 12350-1:2006.
- Ensayos de hormigón endurecido. Parte 1: Forma, medidas y otras características de las probetas y moldes. UNE-EN 12390-1:2001.
- Ensayos de hormigón endurecido. Parte 2: Fabricación y curado de probetas para ensayos de resistencia. UNE-EN 12390-2:2001.
- Extracción, conservación y ensayo a compresión, de probetas testigo de hormigón endurecido: UNE- EN 12504-1:2001.
- Ensayos de hormigón endurecido. Parte 3: Determinación de la resistencia a compresión de probetas. UNE-EN 12390-3:2003.
- Ensayos de hormigón endurecido. Parte 5: Resistencia a flexión de probetas. UNE-EN 12390-5:2001.
- Ensayos de hormigón endurecido. Parte 6: Resistencia a tracción indirecta de probetas. UNE-EN 12390-6:2001.
- Determinación del índice de rebote del hormigón endurecido: UNE-EN 12504-2:2002.
- Ensayos de hormigón en estructuras. Parte 4: Determinación de la velocidad de los impulsos ultrasónicos. UNE-EN 12540-4:2006.
- Ensayos de hormigón endurecido. Parte 8: Profundidad de penetración de agua bajo presión. UNE-EN 12390-8:2001.
- Ensayos de hormigón fresco. Parte 2: Ensayo de asentamiento. UNE-EN 12350-2:2006.
- Ensayos de hormigón fresco. Parte 3: Ensayo Vebe. UNE-EN 12350-3:2006.
- Ensayos de hormigón fresco. Parte 7: Determinación del contenido de aire. Métodos de presión. UNE-EN 12350-7:2001.
- Ensayos de hormigón fresco. Parte 6: Determinación de la densidad. UNE-EN 12350-6:2006.

EJECUCIÓN DE LAS OBRAS. PUESTA EN OBRA EL HORMIGÓN

Colocación

En ningún caso se tolerará la colocación en obra de masas que acusen un principio de fraguado

En el vertido y colocación de las masas, se adoptarán las debidas precauciones para evitar la disgregación de la mezcla.

No se permitirá el vertido libre del hormigón desde una altura superior a 1,50 m, quedando prohibido el arrojado con palas a gran distancia, distribuirlos con rastrillas, o hacerlo avanzar más de un 1 m. dentro de los encofrados. Se procurará siempre que la distribución del hormigón se realice en vertical, evitando proyectar el chorro de vertido sobre armaduras o encofrados.

No se colocarán en obra capas o tongadas de hormigón cuyo espesor sea superior al que permita una compactación completa de la masa.

No se efectuará el hormigonado en tanto no se obtenga la conformidad del Director de obra, una vez se hayan revisados las armaduras ya colocadas en su posición definitiva.

El hormigonado de cada elemento se realizará de acuerdo con un plan previamente establecido en el que deberán tenerse en cuenta las deformaciones previsibles de encofrados y cimbras.

Preparación del cimient

✘ Hormigón de limpieza:

La solera de asiento u hormigón de limpieza debe extenderse sobre la superficie de excavación con el espesor contemplado en proyecto, con un espesor mínimo de 10 cm s/CTE-DBSE-C.

En el caso de cimentaciones en medios rocosos, la preparación de la superficie de apoyo deberá facilitar una fuerte unión entre el terreno y el hormigón.

En el caso de cimentaciones en suelos, la preparación de la superficie de apoyo deberá proporcionar la conveniente uniformidad de la deformabilidad del medio de forma que no se produzcan asientos diferenciales perjudiciales para la estructura de hormigón.

El espesor de la capa de hormigón de limpieza sobre apoyo de suelos o rellenos existentes será uniforme e igual a la definida en los planos. Sobre apoyo rocoso se definirá por el espesor mínimo sobre las partes más salientes.

✘ Encofrados y moldes:

Los encofrados y moldes, así como las uniones de sus distintos elementos, poseerán una resistencia y rigidez suficiente para resistir, sin asientos ni deformaciones perjudiciales, las acciones de cualquier naturaleza que puedan producirse sobre ellos como consecuencia del proceso de hormigonado y especialmente bajo las presiones del hormigón fresco o los efectos del método de compactación utilizado. Dichas condiciones deberán mantenerse hasta que el hormigón haya adquirido la resistencia suficiente para soportar, con un margen de seguridad adecuado, las tensiones a que será sometido durante el desencofrado o desmoldeo.

Los encofrados y moldes serán suficientemente estancos para impedir pérdidas apreciables de lechada, dado el modo de compactación previsto.

Los encofrados y moldes de madera se humedecerán para evitar que absorban el agua contenida en el hormigón. Por otra parte, se dispondrán las tablas de manera que se permita su libre entumecimiento, sin peligro de que se originen esfuerzos o deformaciones anormales.

Las superficies interiores de los encofrados y moldes aparecerán limpias en el momento del hormigonado. Para facilitar esta limpieza en los fondos de pilares y muros, deberán disponerse aberturas provisionales en la parte inferior de los encofrados correspondientes.

Cuando sea necesario, y con el fin de evitar la formación de fisuras en los paramentos de las piezas, se adoptarán las oportunas medidas para que los encofrados y moldes no impidan la retracción del hormigón.

Si se utilizan productos para facilitar el desencofrado o desmoldeo de las piezas, dichos productos no deben dejar rastros en los paramentos de hormigón, ni deslizar por las superficies verticales o inclinadas de los moldes o encofrados.

Por otra parte, no deberán impedir la ulterior aplicación de revestimientos ni la posible construcción de juntas de hormigonado, especialmente cuando se trate de elementos que, posteriormente, vayan a unirse entre sí, para trabajar solidariamente. Como consecuencia, el empleo de estos productos deberá ser expresamente autorizado, en cada caso, por el Director de la obra.

Como norma general, se recomienda utilizar para estos fines barnices antiadherentes compuestos de siliconas, o preparados a base de aceites solubles en agua o grasa diluida, evitando el uso de gas-oil, grasa corriente o cualquier otro producto análogo.

✘ Doblado de las armaduras:

Las armaduras se doblarán ajustándose a los planos e instrucciones del proyecto. En general, esta operación se realizará en frío y a velocidad moderada, por medios mecánicos, no admitiéndose ninguna excepción en el caso de aceros endurecidos por deformación en frío o sometidos a tratamientos térmicos especiales.

El doblado de las barras, salvo indicación en contrario del proyecto, se realizará con mandriles de diámetros no inferiores a los indicados en el artículo 66.3 de la instrucción EHE.

No se admitirá el enderezamiento de codos, incluidos los de suministro, salvo cuando esta operación pueda realizarse sin daño, inmediato o futuro, para la barra correspondiente.

Si resultase imprescindible realizar desdoblados en obra, como por ejemplo en el caso de algunas armaduras en espera, estos se realizarán de acuerdo con procesos o criterios de ejecución contrastados, debiéndose comprobar que no se han producido fisuras o fracturas en las mismas.

En caso contrario, se procederá a la sustitución de los elementos dañados. Si la operación de desdoblado se realizase en caliente, deberán adoptarse las medidas adecuadas para no dañar el hormigón con las altas temperaturas.

✘ Colocación de las armaduras:

Las armaduras se colocarán limpias, exentas de óxido no adherente, pintura, grasa o cualquier otra sustancia perjudicial. Se dispondrán de acuerdo con las indicaciones del proyecto, sujetas entre sí y al encofrado, de manera que no puedan experimentar movimientos durante el vertido y compactación del hormigón, y permitan a éste envolverlas sin dejar coqueas.

En vigas y elementos análogos, las barras que se doblen deberán ir convenientemente envueltas por cercos o estribos en la zona del codo. Esta disposición es siempre recomendable, cualquiera que sea el elemento de que se trate. En estas zonas, cuando se doble simultáneamente muchas barras, resulta aconsejable aumentar el diámetro de los estribos o disminuir su separación.

Los cercos o estribos se sujetarán a las barras principales mediante simple atado u otro procedimiento idóneo, prohibiéndose expresamente la fijación mediante puntos de soldadura.

Cuando exista peligro de que se puedan confundir unas barras con otras, se prohíbe el empleo simultáneo de aceros de características mecánicas diferentes. Se podrán utilizar, no obstante, cuando no exista problema de confusión, podrán utilizarse en un mismo elemento dos tipos diferentes de acero, uno para la armadura principal y otro para los estribos.

En la ejecución de las obras se cumplirán en todo caso las prescripciones de la instrucción EHE y CTE-DB-SE-C.

✘ Trasporte de hormigón:

El transporte desde la hormigonera se realizará tan rápidamente como sea posible, empleando métodos que impidan toda segregación, exudación, evaporación de agua o infusión de cuerpos extraños en la masa.

No deberá ser transportado un mismo amasijo en camiones o compartimentos diferentes.

No se mezclarán masas frescas fabricadas con distintos tipos de cemento.

Al cargar los elementos de transporte no deben formarse con las masas montones cónicos de altura tal, que favorezca la segregación.

La máxima caída libre vertical de las masas, en cualquier punto de su recorrido, no excederá de un 1,5 m.; procurándose que la descarga del hormigón en la obra se realice lo más cerca posible del lugar de su ubicación definitiva, para reducir al mínimo las posteriores manipulaciones.

Cuando la fabricación de la mezcla se haya realizado en una instalación central, su transporte a obra podrá hacerse empleando camiones provistos de agitadores, o camiones sin

elementos de agitación, que cumplan con la vigente instrucción para la fabricación y suministro de hormigón preparado.

Para el transporte del hormigón se utilizarán procedimientos adecuados para conseguir que las masas lleguen al lugar de entrega en las condiciones estipuladas, sin experimentar variación sensible en las características que poseían recién amasadas.

El tiempo transcurrido entre la adición de agua del amasado al cemento y a los áridos y la colocación del hormigón, no debe ser mayor de hora y media. En tiempo caluroso, o bajo condiciones que contribuyan a un rápido fraguado del hormigón, el tiempo límite deberá ser inferior, a menos que se adopten medidas especiales que, sin perjudicar la calidad del hormigón, aumenten el tiempo de fraguado.

Cuando el hormigón se amasa completamente en central se y transporta en amasadas móviles, el volumen de hormigón transportados no deberá exceder del 80% del volumen total del tambor. Cuando el hormigón se amasa, o se termina de amasar, en amasadora móvil, el volumen no excederá de los dos tercios del volumen total del tambor.

Los equipos de transporte deberán estar exentos de residuos de hormigón o mortero endurecido, para lo cual se limpiarán cuidadosamente antes de proceder a la cara de una nueva masa fresca de hormigón. Asimismo, no deberán presentar desperfectos o desgastes en las paletas o en su superficie interior que puedan afectar a la homogeneidad del hormigón e impedir que se cumpla lo estipulado en el apartado 69.2.5 de la EHE.

En el caso de hormigonado en tiempo caluroso, se cuidará especialmente de que no se produzca desecación de los amasijos durante el transporte.

A tal fin, si éste dura más de treinta minutos (30 min.), se adoptarán las medidas oportunas, tales como cubrir los camiones o amasar con agua enfriada, para conseguir una consistencia adecuada en obra sin necesidad de aumentar la cantidad de agua, o si se aumenta ésta, controlar que las características del hormigón en el momento del vertido sean las requeridas.

✘ Vertido:

En el caso de utilización de alguno de los medios que se reseñan a continuación, éstos deberán cumplir las condiciones siguientes:

- Cintas transportadoras. En el caso de vertido directo se regulará su velocidad y se colocarán los planos y contraplanos de retenida que resulten necesarios para evitar la segregación del hormigón.

- Trompas de elefante. Su diámetro será por lo menos de 25cm, y los medios para sustentación tales que permitan un libre movimiento del extremo de descarga sobre la parte superior del hormigón, y faciliten que se pueda bajar rápidamente cuando sea necesario retardar o cortar su descarga.

- Cangilones de fondo movable. Su capacidad será, por lo menos, de un $1/3 \text{ m}^3$.

Al verter el hormigón, se removerá enérgica y eficazmente, para que las armaduras queden perfectamente envueltas, cuidando especialmente los sitios en que se reúna gran cantidad de ellas, y procurando que se mantengan los recubrimientos y separaciones de las armaduras.

En el hormigón ciclópeo se cuidará que el hormigón envuelva los mampuestos, quedando entre ellos separaciones superiores a tres veces el tamaño máximo del árido empleado, sin contar mampuestos.

✘ Compactación:

La compactación del hormigón se ejecutará en general mediante vibración, empleándose vibradores cuya frecuencia no sea inferior a 6.000 ciclos por minutos. En el

proyecto se especificarán los casos y elementos en los cuales se permitirá la compactación por apisonado.

El espesor de las tongadas de hormigón, la secuencia, distancia y forma de introducción y retirada de los vibradores, se fijarán a la vista del equipo previsto.

Los vibradores se aplicarán siempre de modo que su efecto se extienda a toda la masa, sin que se produzcan segregaciones locales ni fugas importantes de lechada por las juntas de los encofrados. La compactación será más cuidadosa e intensa junto a los paramentos y rincones del encofrado y en las zonas de fuerte densidad de armaduras, hasta conseguir que la pasta refluya a la superficie.

Si se emplean vibradores de superficie, se aplicarán moviéndolos lentamente, de modo que la superficie del hormigón quede totalmente humedecida.

Si se emplean vibradores sujetos a los encofrados, se cuidará especialmente la rigidez de los encofrados y los dispositivos de anclaje a ellos de los vibradores.

Si se emplean vibradores internos, deberán sumergirse verticalmente en la tongada, de forma que su punta penetre en la tongada adyacente ya vibrada, y se retirarán de forma inclinada.

La aguja se introducirá y retirará lentamente y a velocidad constante, recomendándose a este efecto que no se superen los 10 cm/s.

La distancia entre puntos de inmersión será la adecuada para dar a toda la superficie de la masa vibrada un aspecto brillante, como norma general será preferible vibrar en muchos puntos por poco tiempo a vibrar en pocos puntos prolongadamente.

Si se vierte hormigón en un elemento que se está vibrando, el vibrador no se introducirá a menos de 1,5 m, del frente libre de la masa.

En ningún caso se emplearán los vibradores como elemento para repartir horizontalmente el hormigón.

Cuando se empleen vibradores de inmersión deberá darse la última pasada de forma que la aguja no toque las armaduras.

Antes de comenzarse el hormigonado, se comprobará que existe un número de vibradores suficiente para que, en caso de que se averíe alguno de ellos, pueda continuarse el hormigonado hasta la próxima junta prevista.

Si por alguna razón se averiase alguno de los vibradores, se reducirá el ritmo de hormigonado; si se averiasen todos, el Contratista procederá a una compactación por apisonado, en la zona indispensable para interrumpir el hormigonado en una junta adecuada.

El hormigonado no se reanudará hasta que no se hayan reparado o sustituido los vibradores averiados.

Hormigonado en tiempo frío: en general se suspenderá el hormigonado siempre que se prevea que dentro de las 48 h, siguientes puede descender la temperatura ambiente por debajo de los 0°C.

En los casos en que, por absoluta necesidad, se hormigones en tiempo de heladas, se adoptarán las medidas necesarias para garantizar que, durante el fraguado y primer endurecimiento del hormigón, no habrán de producirse deterioros locales en los elementos correspondientes, ni mermas permanentes apreciables de las características resistentes del material.

Si no es posible garantizar que, con las medidas adoptadas, se ha conseguido evitar dicha pérdida de resistencia, se realizarán los ensayos de información necesarios para conocer la resistencia realmente alcanzado, adoptándose, en su caso, las medidas oportunas.

La temperatura de la masa de hormigón, en el momento de verterla en el molde o encofrado, no será inferior a +5° C.

Se prohíbe verter el hormigón sobre elementos (armaduras, moldes, etcétera) cuya temperatura sea inferior a 0° C.

El empleo de aditivos anticongelantes requerirá una autorización expresa, en cada caso, del Director de obra. Nunca podrán utilizarse productos susceptibles de atacar a las armaduras, en especial los que contienen Ion cloro.

Cuando el hormigonado se realice en ambiente frío, con riesgo de heladas, podrá utilizarse para el amasado, sin necesidad de adoptar precaución especial alguna, agua calentada hasta una temperatura de 40º C e incluso calentar previamente lo áridos.

Cuando excepcionalmente se utilice agua o áridos calentados a temperatura superior a las antes citadas, se cuidará de que el cemento, durante el amasado, no entre en contacto con ella mientras su temperatura sea superior a 40º C.

Entre las medidas que pueden adoptarse en la dosificación del hormigón está la utilización de relaciones de agua/cemento lo más bajas posibles, y la utilización de mayores contenidos de cemento o de cementos de mayor categoría resistente. Con ello conseguirá acelerarse la velocidad de endurecimiento de hormigón, aumentar la temperatura del mismo y reducir el riesgo de helada.

Cuando exista riesgo de acción de hielo o de helada prolongada, el hormigón fresco debe protegerse mediante dispositivos de cobertura y/o aislamiento, o mediante cerramientos para el calentamiento del aire que rodee al elemento estructural recién hormigonado, en cuyo caso deberán adoptarse medidas para mantener la humedad adecuada.

Hormigonado en tiempo caluroso: cuando el hormigonado se efectúe en tiempo caluroso, se adoptarán las medidas oportunas para evitar la evaporación del agua de amasado, en particular durante el transporte del hormigón, y para reducir la temperatura de la masa.

Los materiales almacenados con los cuales vaya a fabricarse el hormigón y los encofrados o moldes destinados a recibirlo deberán estar protegidos del soleamiento.

Una vez efectuada la colocación del hormigón se protegerá éste del sol y especialmente del viento, para evitar que se deseeque.

Si la temperatura ambiente es superior a 40º C se suspenderá el hormigonado, salvo que previa autorización del Director de obra, se adopten medidas especiales, tales como enfriar el agua, amasar con hielo picado, enfriar los áridos, etcétera.

Hormigonado en tiempo lluvioso: si se prevé la posibilidad de lluvia, el Contratista dispondrá toldos y otros medios que protejan el hormigón fresco. En otro caso, el hormigonado se suspenderá, como norma general, en caso de lluvia; adoptándose las medidas necesarias para impedir la entrada del agua a las masas de hormigón fresco. Eventualmente, la continuación de los trabajos, en la forma que se proponga, deberá ser aprobada por el director.

✘ Cambio del tipo de cemento:

Cuando se trate de poner en contacto masas de hormigón ejecutadas con diferentes tipos de cemento, se requerirá la previa aprobación del Director, que indicará si es necesario tomar alguna precaución y, en su caso, el tratamiento a dar a la junta. Lo anterior es especialmente importante si la junta está atravesada por armaduras.

✘ Juntas:

Las juntas de hormigonado que deberán, en general, estar previstas en el proyecto, se situarán en dirección lo más normal posible a la de las tensiones de compresión, y allí donde su efecto sea menos perjudicial, alejándolas con dicho fin, de las zonas en las que la armadura esté sometida a fuertes tracciones.

Se les dará la forma apropiada mediante tableros y otros elementos que permitan una compactación que asegure una unión lo más íntima posible entre el antiguo y el nuevo hormigón.

Cuando haya necesidad de disponer juntas de hormigonado no previstas en el proyecto, se dispondrán en los lugares que el director apruebe.

Si el plano de una junta resulta mal orientado, se destruirá la parte de hormigón que sea necesario eliminar para dar a la superficie la Dirección apropiada.

Antes de reanudar el hormigonado, se limpiará la junta de toda suciedad o árido que hay quedado suelto, y se retirará la capa superficial de mortero, dejando los áridos al descubierto; para ello se aconseja utilizar chorro de arena o cepillo de alambre, según que el hormigón se encuentre más o menos endurecido, pudiendo emplearse también, en este último caso, un chorro de agua y aire.

Expresamente se prohíbe el empleo de productos corrosivos en la limpieza de juntas.

En general, y con carácter obligatorio, siempre que se trate de juntas de hormigonado no previstas en el proyecto, no se reanudará el hormigonado sin previo examen de la junta y aprobación, si procede, por el director.

El PCPT podrá autorizar el empleo de otras técnicas para la ejecución de juntas (por ejemplo, impregnación con productos adecuados), siempre que se haya justificado previamente, mediante ensayos de suficiente garantía, que tales técnicas son capaces de proporcionar resultados tan eficaces, al menos, como los obtenidos cuando se utilizan los métodos tradicionales.

Si la junta se establece entre hormigones fabricados con distinto tipo de cemento, al hacer el cambio de éste se limpiarán cuidadosamente los utensilios de trabajo.

En ningún caso se pondrán en contacto hormigones fabricados con diferentes tipos de cemento que sean incompatibles entre sí.

Se aconseja no recubrir las superficies de las juntas con lechada de cemento.

✘ Curado:

Durante el fraguado y primer período de endurecimiento del hormigón, deberá asegurarse el mantenimiento de la humedad del mismo, adoptando para ello las medidas adecuadas. Tales medidas se prolongarán durante el plazo que, al efecto, establezca el PCTP, en función del tipo, clase y categoría del cemento, de la temperatura y grado de humedad del ambiente, etcétera.

El curado podrá realizarse manteniendo húmedas las superficies de los elementos de hormigón, mediante riego directo que no produzca deslavado o a través de un material adecuado que no contenga sustancias nocivas para el hormigón y sea capaz de retener la humedad.

El curado por aportación de humedad podrá sustituirse por la protección de las superficies mediante recubrimientos plásticos y otros tratamientos adecuados, siempre que tales métodos, especialmente en el caso de masas secas, ofrezcan las garantías que se estimen necesarias para lograr, durante el primer período de endurecimiento, la retención de la humedad inicial de la masa.

Si el curado se realiza empleando técnicas especiales (curado al vapor, por ejemplo) se procederá con arreglo a las normas de buena práctica propia de dichas técnicas, previa autorización del director.

En general, el proceso de curado debe prolongarse hasta que el hormigón haya alcanzado, como mínimo, el 70 por 100 de su resistencia de proyecto.

✘ Desencofrado y desmoldeo:

Los distintos elementos que constituyen los moldes, el encofrado (costeros, fondos, etcétera), como los apeos y cimbras, se retirarán sin producir sacudidas ni choques en la estructura, recomendándose, cuando los elementos sean de cierta importancia, el empleo de cuñas, cajas de arena, gatos u otros dispositivos análogos para lograr un descenso uniforme de los apoyos.

Las operaciones anteriores no se realizarán hasta que el hormigón haya alcanzado la resistencia necesaria para soportar, con suficiente seguridad y sin deformaciones excesivas, los esfuerzos a los que va a estar sometido durante y después del encofrado o desmoldeo. Se

recomienda que la seguridad no resulte en ningún momento inferior a la prevista para la obra en servicio.

Cuando se trate de obras de importancia y no se posea experiencia de casos análogos, o cuando los perjuicios que pudieran derivarse de una figuración prematura fuesen grandes, se realizarán ensayos de información para conocer la resistencia real del hormigón y poder fijar convenientemente el momento de desencofrado, desmoldeo o descimbrado.

Se pondrá especial atención en retirar oportunamente todo elemento de encofrado o molde que pueda impedir el libre juego de las juntas de retracción o dilatación, así como de las articulaciones, si las hay.

Se tendrán también en cuenta las condiciones ambientales (por ejemplo heladas) y la necesidad de adoptar medidas de protección una vez que el encofrado, o los moldes, hayan sido retirados.

✘ Reparación de defectos.

Los defectos que hayan podido producirse al hormigonar deberán ser reparados, previa aprobación del Director, tan pronto como sean posibles, saneadas y limpiadas las zonas defectuosas.

En general, y con el fin de evitar el color más oscuro de las zonas reparadas, podrá emplearse para la ejecución del hormigón o mortero de reparación una mezcla adecuada del cemento empleado con cemento portland blanco.

Las zonas reparadas deberán curarse rápidamente. Si es necesario, se protegerán con lienzos o arpilleras para que el riesgo no perjudique el acabado superficial de esas zonas.

✘ Acabado de superficies.

Las superficies vistas de las piezas o estructura, una vez desencofradas o desmoldadas, no presentarán coqueras o irregularidades que perjudiquen al comportamiento de la obra o a su aspecto exterior.

Cuando se requiera un particular grado o tipo de acabado por razones prácticas o estéticas, se especificarán los requisitos directamente o bien mediante patrones de superficie.

En general, para el recubrimiento o relleno de las cabezas de anclajes, orificios, entalladuras, cajetines, etc., que deba efectuarse una vez terminadas las piezas, se utilizarán morteros fabricados con masas análogas a las empleadas en el hormigonado de dichas piezas, pero retirando de ellas los áridos de tamaño superior a 4 mm. Todas las superficies de mortero se acabarán de forma adecuada.

✘ Observaciones generales respecto a la ejecución. Adecuación del proceso constructivo.

Se adoptarán las medidas necesarias para conseguir que las disposiciones constructivas y los procesos de ejecución se ajusten a todo lo indicado en el proyecto.

En particular, deberá cuidarse que tales disposiciones y procesos sean compatibles con las hipótesis consideradas de cálculo, especialmente en lo relativo a los enlaces, y a la magnitud de las acciones introducidas durante el proceso de ejecución de la estructura.

Todas las manipulaciones y situaciones provisionales y, en particular, el transporte, montaje, y colocación de las piezas prefabricadas, deberán ser objeto de estudios previos. Será preciso justificar que se han previsto todas las medidas necesarias para garantizar la seguridad, la precisión en la colocación y el mantenimiento correcto de las piezas en su posición definitiva, antes y durante la ejecución y, en su caso, durante el endurecimiento de las juntas construidas en obra.

Si el proceso constructivo sufre alguna modificación sustancial, deberá quedar reflejado el cambio en la correspondiente documentación complementaria.

✗ Acciones mecánicas durante la ejecución.

Durante la ejecución se evitará la actuación de cualquier carga estática o dinámica que pueda provocar daños en los elementos ya hormigonados.

CONDICIONES QUE DEBEN CUMPLIR LOS MATERIALES

✗ Cemento

Cementos utilizables: podrán utilizarse aquellos cementos que cumplan la vigente instrucción para la recepción de cementos, correspondan a la clase resistente 32,5 o superior y cumplan las limitaciones establecidas en la tabla 26.1 de la EHE. El cemento deberá ser capaz de proporcionar al hormigón las cualidades que al mismo se exige el Art. 30.

De acuerdo con la Instrucción RC-03 los cementos comunes son los denominados

- Cemento portland: CEM I
- Cemento Portland con escorias: CEM II/A-S, CEM II/B-S
- Cemento portland con humo de sílice: CEM II/A-D
- Cemento portland con puzolana: CEM II/A-P, CEM II/B-P (P= natural), CEM II/A-Q , CEM II/B-Q (Q= natural calcinada)
- Cemento portland con cenizas volantes: CEM II/A-V, CEM II/B-V (V= silíceo), CEM II/A-W, CEM II/B-W (W= calcárea).
- Cemento portland con esquisto calcinado: CEM II/A-T, CEM II/B-T,
- Cemento portland con caliza: CEM II/A-L, CEM II/B-L (L= TOC<0,50% en masa), CEM II/ALL, CEM II/B-LL (LL= TOC<0,20% en masa),
- Cemento Portland mixto: CEM II/A-M, CEM II/BA-M
- Cementos de horno alto: CEM III/A, CEM III/B, CEM III/C
- Cemento puzolánico: CEM IV/A, CEM IV/B
- Cemento compuesto: CEM V/A, CEM V/B.

y su tipificación completa se compone de la designación que consta en la tabla anterior, más la clase resistente del cemento. El valor que identifica la clase resistente corresponde a la resistencia mínima a compresión a 28 días en N/mm² y se ajusta a la serie siguiente: 32,5 - 32,5 R - 42,5 - 42,5 R - 52,5 - 52,5 R

Los cementos para usos especiales están normalizados en la UNE 80307:2001, y están especialmente concebidos para el hormigonado de grandes masas de hormigón,

Se permite la utilización de cementos blancos (normalizados según UNE-80305:2001), así como los cementos con características adicionales: de bajo calor de hidratación (UNE 80303:2001) y resistentes a los sulfatos y/o al agua de mar (UNE 80303:2001) correspondientes al mismo tipo y clase resistente de los cementos comunes.

La selección del tipo de cemento a utilizar en la fabricación del hormigón debe hacerse, entre otros, de acuerdo con los factores siguientes:

- la aplicación del hormigón (en masa, armado o pretensado)
- las condiciones ambientales a la que se someterá la pieza.
- la dimensión de la pieza.

Los cementos especiales (ESP) no deben utilizarse nunca en hormigón armado o pretensado, siendo indicados para grandes macizos de hormigón en masa y para bases o subases de pavimentos.

Los cementos Portland sin adición (CEM I) son indicados para prefabricados y hormigones de altas resistencias.

Los cementos Portland Compuestos (CEM II) son indicados para hormigones y morteros en general debiendo ser de clase resistente 32.5 para morteros de albañilería.

Los cementos Portland de Horno Alto (CEM III) son indicados para grandes volúmenes de hormigón.

Los cementos Portland Puzolánicos (CEM IV) se deben utilizar cuando se requiera poca retracción en el hormigón y bajo calor de hidratación.

Los cementos Portland blancos se utilizarán para hormigones estructurales de uso ornamental, prefabricados y morteros.

SUMINISTRO

A la entrega del cemento, el suministrador acompañará un albarán con los datos exigidos por la vigente instrucción para la Recepción de cementos.

Con carácter general para cualquier tipo de cemento suministrado en sacos, en el envase y con un sistema de etiquetado autorizado oficialmente dentro de CE, se imprimirán los caracteres que permitan la identificación de:

- El tipo, clase y características adicionales del cemento, y la Norma UNE que le define.
- Distintivo de calidad, en su caso.
- Masa en kilogramos.
- Nombre comercial y marca del cemento, e identificación de la fábrica de procedencia.

Los cementos que satisfacen las exigencias de la UNE. EN 197-1:2000/ER:2002 de acuerdo a los criterios de conformidad en ella definidos y evaluados según la Norma obtendrán un marcado CE de conformidad, en caso de cemento ensacado, deberá de imprimirse en los envases.

El cemento no llegará a obra u otras instalaciones de uso excesivamente caliente. Se recomienda que, si su manipulación se va a realizar por medios mecánicos, su temperatura no exceda de 70°C, y si se va a realizar a mano no exceda de 40°C.

Cuando se prevea que puede presentarse el fenómeno de falso fraguado, deberá comprobarse, con anterioridad al empleo del cemento, que éste no presenta tendencia a experimentar dicho fenómeno, realizándose esta determinación según la UNE 80114:96 y con la determinación del tiempo de fraguado y de la estabilidad de volumen de cemento UNE-EN 196-3:2005.

ALMACENAMIENTO

Cuando el almacenamiento se realice en sacos, éstos se almacenarán en sitio ventilado y defendido, tanto de la intemperie como de la humedad del suelo y de las paredes. Si el suministro se realizare a granel, el almacenamiento se llevará a cabo en silos o recipientes que lo aislen de la humedad.

Aún cuando las condiciones de conservación sean buenas, el almacenamiento del cemento no debe de ser muy prolongado, ya que puede meteorizarse. El almacenamiento máximo aconsejable es de tres meses, dos meses, y un mes, respectivamente, para las clases resistentes 32,5, 42,5, y 52,5. Si el periodo de almacenamiento es superior, se comprobará que las características del cemento continúan siendo adecuadas.

Para ello, dentro de los veinte días anteriores a su empleo, se realizarán ensayos de determinación de principio y fin de fraguado y resistencia mecánica inicial a los siete días (si la clase es 32,5) o dos días (todas las demás clases) sobre una muestra representativa del material almacenado, sin excluir los terrones que hayan podido formarse.

De cualquier modo, salvo en los casos en los que el nuevo periodo de fraguado resulte incompatible con las condiciones particulares de la obra, la sanción definitiva acerca de la idoneidad del cemento en el momento de su utilización vendrá dada por los resultados que se obtengan al determinar, de acuerdo con lo prescrito en el Art 88 de la EHE, la resistencia mecánica a los veintiocho días del hormigón con él fabricado.

✘ Agua

Componente del hormigón que se añade, para su amasado, en la hormigonera con las misiones de hidratación de los componentes activos del cemento + actuar como lubricante haciendo posible que la masa sea fresca y trabajable + crear espacio en la pasta para los productos resultantes de la hidratación del cemento. También se emplea para el curado del hormigón endurecido.

TIPOS:

- Agua para el amasado: que se añade a al mezcladora junto con los demás componentes del hormigón y que no debe contener ningún ingrediente dañino en cantidades suficientes para afectar a las propiedades del hormigón o a la protección de las armaduras frente a la corrosión.

- Agua para el curado: que se añade sobre el hormigón endurecido para impedir la pérdida del agua de la mezcla y para controlar la temperatura durante el proceso inicial de hidratación de los componentes activos del cemento, y que no debe contener ningún ingrediente dañino en cantidades suficientes para afectar a las propiedades del hormigón o a la protección de las armaduras frente a la corrosión.

En general, podrán utilizarse todas las aguas sancionadas como aceptables por la práctica.

Cuando no se posean antecedentes de su utilización, o en caso de duda, deberán analizarse las aguas, y salvo justificación especial de que no alteran perjudicialmente las propiedades exigibles al hormigón, deberán cumplir las siguientes condiciones:

- exponente de hidrógeno pH (UNE 7234:1971) ≥ 5
- sustancia disueltas (UNE 7130:1958) = 15g/l
- sulfatos, expresados en SO₄ (UNE 7130:1958) excepto para los cementos SR en que se eleva este límite a 5 g/l ≤ 1 g/l
- ión cloruro, CL (UNE 7178:1960):
- Para hormigón pretensado ≤ 1 g/l
- Para hormigón armado o en masa que contenga armaduras para reducir la figuración ≤ 3 g/l.
- hidratos de carbono (UNE 7132:1958) 0
- sustancias solubles disueltas en éter (UNE 7235:1971) ≤ 15 g/l

Realizándose la toma de muestras según la UNE 7236:1971 y los análisis por los métodos de las normas indicadas.

Podrán sin embargo, emplearse aguas de mar o aguas salinas análogas para el amasado o curado de hormigones que no tengan armadura alguna. Salvo estudios especiales, se prohíbe expresamente el empleo de estas aguas para el amasado o curado de hormigón armado o pretensado.

Con respecto al contenido de ión cloruro, se tendrá en cuenta lo previsto en el Art30.1 de la EHE.

× Áridos

La naturaleza de los áridos y su preparación serán tales que permitan garantizar la adecuada resistencia y durabilidad del hormigón, así como de las restantes características que se exijan a éste en el Pliego de Prescripciones Técnicas Particulares.

Como áridos para la fabricación de hormigones pueden emplearse arenas y gravas existentes en yacimientos naturales, rocas machacadas o escoria siderúrgicas apropiadas, así como otros productos cuyo empleo se encuentren sancionados por la práctica o resulte aconsejable como consecuencias de estudios realizados en un laboratorio.

En cualquier caso, el suministrador de áridos garantizará documentalmente el cumplimiento de las especificaciones que se indican en el Art. 28. 3 del la EHE, hasta la recepción de estos.

Cuando no se tengan antecedentes de la naturaleza de los áridos disponibles, o se vayan a emplear para otras aplicaciones distintas de las ya sancionadas por la práctica, se realizarán ensayos de identificación mediante análisis mineralógicos, petrográficos, físicos o químicos, según convenga en cada caso.

En el caso de emplear escorias siderúrgicas como áridos, se comprobarán previamente que son estables, es decir, que no contienen silicatos inestables ni compuestos ferrosos.

Se prohíbe el empleo de todos los áridos que contengan sulfuros oxidables.

Los áridos deben ser transportados y acopiados de manera que se evite su segregación y contaminación, debiendo mantener las características granulométricas de cada una de sus fracciones hasta su incorporación a la mezcla.

Por su parte, el fabricante del hormigón, que está obligado a emplear áridos que cumplan las especificaciones señaladas en el Art. 28. 3 del la EHE, deberá en caso de duda, realizar los correspondientes ensayos.

DESIGNACIÓN Y TAMAÑOS DEL ÁRIDO

Los áridos se designarán por su tamaño mínimo d y máximo D en mm, de acuerdo con la siguiente expresión: árido d/D .

Se denomina tamaño máximo D de un árido la mínima abertura de tamiz (UNE EN 933-2:1996 y UNE EN 933-2/1M: 1999) por el que pasa más del 90% en peso, cuando además pase el total por el tamiz de abertura doble.

Se denomina tamaño mínimo d de un árido, la máxima abertura de tamiz (UNE EN 933-2:1996 y UNE EN 933-2/1M: 1999) por el que pasa menos de 10% en peso.

Se entiende por arena o árido fino, el árido o fracción del mismo que pasa por el tamiz de 4 mm de luz de malla (tamiz UNE EN 933-2:1996 y UNE EN 933-2/1M: 1999); por grava o árido grueso el que resulta retenido por dicho tamiz, y árido total, aquel que posee las proporciones de arena y grava adecuadas para fabricar el hormigón necesario en el caso particular que se considere.

El tamaño máximo de un árido grueso será menor que las dimensiones siguientes:

a) 0,8 de la distancia horizontal libre entre vainas o armaduras que no formen grupo, o entre un borde de la pieza y una vaina o armadura que forme un ángulo mayor que 45° con la dirección del hormigonado.

b) 1,25 de la distancia entre un borde la pieza y una vasina o armadura que forme un ángulo no mayor que 45° con la dirección de hormigonado.

c) 0.25 de la dimensión mínima de la pieza, excepto en los casos siguientes:

- Losa superior de los forjados, donde el tamaño máximo del árido será menor que 0,4 veces el espesor mínimo.

- Piezas en ejecución muy cuidada y aquellos elementos en los que el efecto pared del encofrado sea reducido, en cuyo caso será menor que 0,33 veces el espesor mínimo.

SUMINISTRO

Antes de comenzar el suministro, el peticionario podrá exigir al suministrador una demostración satisfactoria de que los áridos a suministrar cumplen con los requisitos exigidos en el Art. 28.3 del a EHE

Cada carga de árido irá acompañada de una hoja de suministro que estará en todo momento a disposición de la Dirección de Obra, y en la que figuren, como mínimo, los datos siguientes:

- Nombre del suministrado.
- Numero de serie de la hoja de suministro.
- Nombre de la cantera.
- Fecha de entrega.
- Nombre del peticionario.
- Tipo de árido.
- Cantidad del árido suministrado.
- Designación del árido d/D .
- Identificación del lugar de suministro.

ALMACENAMIENTO

Los áridos deberán almacenarse de tal forma que queden protegidos de una posible contaminación por el ambiente y, especialmente, por el terreno, no debiendo mezclarse de forma incontrolada las distintas fracciones granulométricas.

Deberán también adoptarse las necesarias precauciones para eliminar en lo posible la segregación, tanto durante el almacenamiento como durante el transporte.

* Aditivos

Producto incorporado a los hormigones de consistencias normales (según EHE) en el momento del amasado (o durante el transcurso de un amasado suplementario) en una cantidad $\leq 5\%$, en masa, del contenido de cemento en el hormigón con objeto de modificar las propiedades de la mezcla en estado fresco o endurecido.

DESIGNACIONES:

A) Reductores el agua de amasado:

- Plastificante: aditivo que sin modificar la consistencia permite reducir el contenido en agua de un determinado hormigón, o que sin modificar el contenido en agua aumenta el asiento (cono), o que produce ambos efectos a la vez.

- Súper plastificante: aditivo que sin modificar la consistencia permite reducir fuertemente el contenido en agua de un determinado hormigón, o que sin modificar el contenido en agua aumenta considerablemente el asiento (cono), o que produce ambos efectos a la vez.

B) Retenedores de agua:

- Reductor: aditivo que reduce la pérdida de agua disminuyendo la exudación en el hormigón.

C) Inclusores de aire:

- Aireante: aditivo que permite incorporar durante el amasado del hormigón una pequeña cantidad de burbujas en el aire, uniformemente repartidas, que permanecen después del endurecimiento.

D) Modificaciones del fraguado / endurecimiento:

- Acelerador de fraguado: aditivo que disminuye el tiempo del principio de la transición de la mezcla para pasar del estado plástico al rígido.

- Retardador de fraguado: aditivo que aumenta el tiempo del principio de la transición de la mezcla para pasar del estado plástico al rígido.

- Acelerador del endurecimiento: aditivo que aumenta la velocidad de desarrollo de las resistencias iniciales de hormigón con o sin modificaciones en el tiempo de fraguado.

E) Reductores de absorción de agua:

- Hidrófugo de masa: aditivo que reduce la absorción capilar del hormigón endurecido.

F) Modificadores de varias funciones:

- Multifuncional: aditivo que afecta a diversas propiedades del hormigón fresco y endurecimiento actuando sobre más de una de las funciones principales definidas anteriormente.

CONDICIONES Y LIMITACIONES DE USO DE ADITIVOS:

En los hormigones armados o pretensados no podrán utilizarse como aditivos el cloruro de calcio ni en general productos en cuya composición intervengan cloruros, sulfuros,

sulfitos u otros componentes químicos que puedan ocasionar o favorecer la corrosión de las armaduras.

Los aditivos deben de estar uniformemente repartidos en el hormigón; deben tenerse especial cuidado sobre la distribución homogénea en el hormigón de los aditivos en polvo que tenga efecto retardador.

ALMACENAJE Y TRANSPORTE

Se almacenarán y transportarán de manera que se evite su contaminación y que sus propiedades no se vean afectadas por factores físicos o químicos (heladas, altas temperaturas, etc.)

ADICCIONES

Materiales inorgánicos, puzolánicos o con hidraulicidad latente, que finamente divididos pueden ser añadidos al hormigón en el momento de su fabricación con el fin de mejorar alguna de sus propiedades o conferirle características especiales.

Adicciones tipo II para hormigón:

Cenizas volantes: polvo fino de partículas de forma esférica y cristalina procedentes del carbón pulverizado quemado que poseen propiedades puzolánicas, y que principalmente están compuestas de SiO_2 y Al_2O_3 .

Humo de Sílice: partículas esféricas muy finas y con un elevado contenido en sílice amorfa que son un subproducto que se origina en la reducción de cuarzo de elevada pureza con carbón en hornos eléctricos de arco par la producción de silicio y aleaciones de ferro silicio.

CONDICIONES

Las cenizas volantes y el humo de sílice únicamente se podrán utilizar como adiciones en el momento de la fabricación del hormigón cuando se utilicen cementos comunes tipo CEM I.

Como adición del hormigón para pretensados únicamente se podrá utilizar humo de sílice.

En los hormigones para estructuras de edificación la cantidad de cenizas volantes adicionadas será 35 % del peso de cemento, y la cantidad de humo de sílice será 10 % del peso de cemento.

La cantidad, en peso, de adición multiplicada por el coeficiente K de eficacia de la misma, determinado según el apartado 37.3.2 de EHE, forman parte de la cantidad total C de cemento del hormigón que se utiliza para las cuantías C y relaciones A/C exigibles a cada tipo de hormigón y ambiente.

Las cenizas volantes adicionadas al hormigón con la dosificación necesaria para el objetivo que se persiga producen en el hormigón fresco:

- Mejoran la trabajabilidad (poseen mayores plasticidad y cohesión) y permiten reducir la cantidad de agua.

- Disminuyen Las exudaciones.

- Retrasan el fraguado y el endurecimiento inicial.

En el hormigón endurecido producen:

- Aumentan las resistencias a largo plazo.

- Disminuyen el calor de hidratación del cemento.

El humo de sílice adicionado al hormigón con la dosificación necesaria para el objetivo que se persiga produce:

- Obtención de hormigones de altas prestaciones (altas resistencias, durabilidad y cohesión).

- Disminuye las exudaciones y aumenta la impermeabilidad.

El hormigón fabricado con adición de humo de sílice deberá de curarse hídricamente al menos durante 14 días.

× Acero

Armaduras pasivas utilizadas en el hormigón armado, serán de acero y estarán constituidas por:

A.1) Barras corrugadas:

- Barras de acero soldable "S", que presentan corrugas para mejorar la adherencia al hormigón.

- Barras de acero soldable con características especiales de ductilidad "SD", que presentan corrugas para mejorar la adherencia con el hormigón.

Diámetros nominales para B 400S y B 500S: 6, 8, 10, 12, 14, 16, 20, 25, 32 y 40 mm.

A.2) Alambres corrugados:

- Alambres de acero trefilado "T" que presentan corrugas para mejorar la adherencia con el hormigón.

Diámetros nominales para B 500 T: 5, 6, 7, 8, 9, 10 y 12 mm.

B) Alambres lisos:

- Alambres lisos "T"; soldables y con aptitud garantizada para doblar y enderezar en frío y cuyas características mecánicas pueden conseguirse por deformación en frío (trefilado, estirado o laminado)

Diámetros nominales para L B 500 T: 4, 5, 6, 7, 8, 9, 10 y 12 mm.

Exclusivamente, en el caso de los forjados unidireccionales de hormigón donde se utilicen armaduras básicas electrosoldadas en celosía, podrán utilizarse en los elementos transversales de conexión de la celosía, además de los alambres de los diámetros antes mencionados, los de 4 y 4,5 mm.

C) Mallas electrosoldadas:

C.1) Malla electrosoldadas simple, en la que las barras o alambres longitudinales que forman la cuadrícula son elementos individuales.

C.2) Malla electrosoldadas doble, en la que las barras o alambres longitudinales que forman la cuadrícula son parejas de elementos tangentes.

Tipos de mallas:

Con cuadrícula cuadrada:

15x15 d:5-5 ; 15x15 d:6-6 ; 15x15 d:8-8 ; 15x15 d:10-10 ; 20x20 d:8-8 ; 30x30 d:5-5

Con cuadrícula rectangular:

15x30 d: 5-5; 15x30 d: 6-6; 15x30 d: 8-8; 15x30 d: 10-10

Las barras y alambres no presentarán defectos superficiales, grietas ni sopladuras.

La sección equivalente no será inferior al 95,5 % de su sección nominal.

Se considera como límite elástico del acero, f_y , el valor de la tensión que produce una deformación remanente del 0,2 por 100.

DENOMINACIÓN DEL ACERO

Acero en barras corrugadas

B 400 S acero soldable de límite elástico no menor de 400 MPa

B 500 S acero soldable de límite elástico no menor de 500 MPa

Alambres para mallas y armaduras básicas electrosoldadas

B500 T acero de límite elástico no menor de 500 MPa.

D) Armaduras básicas de acero electrosoldadas en celosía: sistema de elementos electrosoldados con estructura espacial para armaduras de hormigón armado de piezas unidireccionales.

Tipos:

- Altura de la armadura básica 100 mm: d6-2d5-2d6; d7-2d5-2d6; d8-2d5-2d8;

- Altura de la armadura básica 120 mm: d6-2d5-2d6; d7-2d5-2d6; d8-2d5-2d8;

- Altura de la armadura básica 150 mm: d6-2d5-2d6; d7-2d5-2d6; d8-2d5-2d8;
- Altura de la armadura básica 170 mm: d6-2d5-2d6; d7-2d5-2d6; d8-2d5-2d8;
- Altura de la armadura básica 200 mm: d6-2d5-2d6; d7-2d5-2d6; d8-2d5-2d8;
- Altura de la armadura básica 230 mm: d6-2d5-2d6; d7-2d5-2d6; d8-2d5-2d8;
- Altura de la armadura básica 250 mm: d6-2d5-2d6; d7-2d5-2d6; d8-2d5-2d8;

E) Alambres y cordones de acero:

E.1) Alambres para pretensados: producto de sección maciza, liso o grafilado, procedente de un estiramiento en frío o trefilado de alambros, posteriormente sometido a un tratamiento de estabilización.

E.2) Cordones de acero para pretensados:

- Cordón liso para pretensados: producto formado por un número de alambres lisos (2,3 ó 7) arrollados helicoidalmente en un mismo sentido.

Diámetros nominales: 3-4-5-6-7- 7,5 - 8 - 9,4 y 10 mm.

- Cordón grafilado para pretensados: producto formado un número de alambres grafilados (2,3 ó 7) arrollados helicoidalmente en un mismo sentido y con igual paso, posteriormente sometido a un tratamiento de estabilización.

Diámetros nominales: 5'2 - 5'6 - 6'0 - 6'5 - 6'8 - 7'5 - 9'3 - 13 - 15'2 y 16 mm.

ALMACENAMIENTO

Tanto en el transporte como durante el almacenamiento, la armadura pasiva se protegerá adecuadamente contra la lluvia, la humedad del suelo y la eventual agresividad de la atmósfera ambiente. Hasta el momento de su empleo, se conservará en obra, cuidadosamente clasificadas según sus tipos, calidades, diámetros y procedencias.

Antes de su utilización y especialmente después de un largo periodo de almacenamiento en obra, se examina el estado de su superficie, con el fin de asegurarse que no presenta alteraciones perjudiciales para su utilización.

Sin embargo, no se admitirán pérdidas de peso por oxidación superficial comprobadas después de una limpieza con cepillo de alambres hasta quitar el óxido adherido, que sean superiores al 1% respecto el peso inicial de la muestra.

En el momento de su utilización las armaduras pasivas deben de estar exentas de sustancias extrañas en su superficie tales como grasa, aceite, pintura, polvo, tierra o cualquier otro material perjudicial para su buena conservación o su adherencia.

* Hormigones

La composición elegida para la preparación de las mezclas destinadas a la construcción de estructuras o elementos estructurales deberá estudiarse previamente, con el fin de asegurarse de que es capaz de proporcionar hormigones cuyas características mecánicas, reológicas y de durabilidad satisfagan las exigencias del proyecto.

Estos estudios se realizarán teniendo en cuenta, en todo lo posible, las condiciones de la obra real (diámetros, características superficiales y distribución de armaduras, modo de compactación, dimensiones de las piezas, etc.)

CONDICIONES DE CALIDAD

Las condiciones de calidad exigidas al hormigón se especificaran en el pliego de condiciones técnicas particulares, siendo siempre necesario indicar las referentes a su resistencia a compresión, su consistencia, tamaño máximo del árido, el tipo de ambiente a que va a estar expuesto, y, cuando sea preciso, las referentes a prescripciones relativas a aditivos y adiciones, resistencias a tracción del hormigón, absorción, peso específico, compacidad, desgaste, permeabilidad, aspecto externo, etc.

CARACTERÍSTICAS MECÁNICAS

La resistencia del hormigón a compresión, se refiere a la resistencia de la amasada y se obtiene a partir de los resultados de ensayo de rotura a compresión, en número igual o superior a dos, realizados sobre probetas cilíndricas de 15 cm de diámetro y 30 cm de altura, de 28 días, fabricadas a partir de amasada, conservadas con arreglo al método de ensayo indicado en la UNE-EN 12390-1:2001, UNE-EN 12390-2:2001, refrentadas y rotas por compresión, según el método de ensayo indicado en la UNE-EN 12390-3:2003.

DESIGNACIÓN DE LOS HORMIGONES

Los hormigones se designarán de acuerdo con el siguiente formato.

T - R / C / TM / A

T - Se distingue el hormigón en función de su uso estructural que puede ser: en masa (HM), armado (HA) o pretensado (HP). Esta información permitirá al fabricante conocer las limitaciones que la instrucción establece para el mismo, tanto para el contenido mínimo de cemento (Art. 37.3.2. EHE-99), limitaciones al contenido de iones cloruro (Art.30.1 EHE-99), tipo de cemento y adiciones que pueden utilizarse (Aº26 y 29.2 EHE-99).

Hormigón en masa: que se utiliza para estructuras, o elementos estructurales, de obras que no llevan armaduras de acero.

Hormigón armado: que se utiliza para estructuras, o elementos estructurales, de obras que llevan armaduras pasivas de acero.

Hormigón pretensado: que se utiliza para estructuras, o elementos estructurales, de obras que llevan armaduras activas de acero.

R - En función de la resistencia mecánica a los 28 días en N/mm²

HM-20; HM-25; HM-30; HM-35; HM-40; HM-45; HM-50.

HA-25; HA-30; HA-35; HA-40; HA-45; HA-50.

HP-25; HP-30; HP-35; HP-40; HP-45; HP-50.

C - letra inicial de la consistencia

S - SECA - Asiento en cm de: 0 - 2 - Tolerancia: 0

P - PLÁSTICA - : 3 - 5 - : +- 1

B - BLANDA - : 6 - 9 - : +- 1

F - FLUIDA - : 10 - 15 - : +- 2

TM - Tamaño máx. del árido en mm.

A - Designación del ambiente. Este establece, en función del uso estructural del hormigón, los valores máximos de la relación agua/cemento, y del mínimo contenido de cemento por m³,

I - IIa - IIb - IIIa - IIIb - IIIc - IV

Qa - Qb - Qc - H - E - F.

Definidas en las tablas 8.2.2. y 8.2.3.a. de la EHE-99

DOSIFICACIONES

No se admiten Hormigones estructurales en los que el contenido mínimo de cemento por m³ sea inferior a

200 Kg en hormigones en masa.

250 Kg en hormigones armados

275 Kg en hormigones pretensados

RELACIÓN MÁXIMA AGUA CEMENTO.

Asimismo no se admiten hormigones estructurales en los que la relación agua/cemento, en función de la clase de exposición ambiental del hormigón, no sea como máximo la establecida en la tabla 37.3.2. a. de la EHE-99.

CONDICIONES /LIMITACIONES DE USO

Con carácter general (en casos excepcionales, previa justificación experimental y autorización expresa de la Dirección Facultativa de la Obra, se podrá superar la limitación) el contenido máximo de cemento deberá ser $\leq 400 \text{ kg/m}^3$.

Cuando un hormigón esté sometido a una clase específica de composición F deberá de llevar introducido un contenido en aire 4,5%.

Cuando un hormigón vaya a estar sometido a la acción de suelos con un contenido sulfatos 600 mg/l , deberá de fabricarse con cementos con características adicionales de resistencia a sulfatos (tipo SR)

Cuando un hormigón vaya a estar sometido a un ambiente que incluya una clase general de exposición IIIb o IIIc, deberá de fabricarse con cementos con características adicionales de resistencia a aguas de mar (tipo MR).

Cuando un hormigón esté sometido a una clase específica de exposición E (por erosión) deberán de adoptarse las medidas adicionales siguientes:

- El árido fino deberá ser cuarzo u otro material de ³ dureza.
- El árido grueso deberá tener una resistencia al desgaste (coeficiente de los Ángeles) < 30 .
- Los contenidos en cemento dependiendo de D (tamaño máximo del árido) deberán ser:

Para $D = 10 \text{ mm}$ $\varnothing 400 \text{ kg/m}^3$

Para $D = 20 \text{ mm}$ $\varnothing 375 \text{ kg/m}^3$

Para $D = 40 \text{ mm}$ $\varnothing 350 \text{ kg/m}^3$

- Deberá de estar sometido a un curado prolongado, con duración superior en al menos un 50 % a la que se aplicaría al curado de un hormigón no sometido a erosión y sometido a condiciones iguales.

La duración mínima D del curado de un hormigón puede estimarse según el artº 74º de EHE aplicando la fórmula: $D = KLD_0 + D_1$: siendo K, coeficiente de ponderación ambiental s/ tabla 74,4 de EHE; L, coeficiente de ponderación térmica s / tabla 74,5 de EHE; siendo D parámetro básico de curado s/tabla 74.1 de EHE; D1 parámetro función del tipo de cemento s/ tabla 74.3 de EHE.

Todo elemento estructural de hormigón está sometido a una única clase general de exposición.

- Un elemento estructural del hormigón puede estar sometido a ninguna, una o varias, clases específicas de exposición, relativas a otros procesos e degradación del hormigón.

- Un elemento estructural de hormigón no puede estar sometido simultáneamente a más de una subclase específica de exposición.

- En hormigones para edificación es recomendable que la consistencia medida por el asiento en el cono de Abrams sea 6 cm.

- El límite superior para el asiento en el cono de Abrams de hormigones de consistencia fluida (F) podrá sobrepasarse si se utilizan aditivos superfluidificantes.

- ✘ Hormigón fabricado en central

TIEMPO DE TRANSPORTE Y FRAGUADO

Para el transporte del hormigón se utilizarán procedimientos adecuados para conseguir que las masas lleguen al lugar de entrega en las condiciones estipuladas, sin experimentar variación sensible en las características que poseían recién amasadas.

El tiempo mínimo entre la incorporación del agua de amasado al cemento y a los áridos y la colocación del hormigón en obra, no debe de ser superior a una hora y media. En casos en que no sea posible, o cuando el tiempo sea caluroso deberán tomarse medidas adecuadas para aumentar el tiempo de fraguado del hormigón sin que disminuya su calidad.

Cuando el hormigón se amase completamente en central y se transporta en amasadoras móviles, el volumen de hormigón transportado, no deberá exceder del 80% del volumen total del tambor. Cuando el hormigón se amasa, o se termina de amasar en amasadora móvil, el volumen no excederá de los dos tercios del volumen total del tambor.

Los equipos de transporte deberán de estar exentos de residuos de hormigón o mortero endurecido.

RECEPCIÓN

El comienzo de la descarga del hormigón desde el equipo de transporte del suministrador, en el lugar de la entrega, marca el principio del tiempo de entrega y recepción del hormigón, que durará hasta finalizar la descarga de este.

La dirección de obra, es el responsable de que el control de recepción se efectúe tomando las muestras necesaria, realizando los ensayos de control precisos.

Cualquier rechazo del hormigón basado en los resultados de los ensayos de consistencia deberá ser realizado durante la entrega. No se podrá rechazar ningún hormigón por estos conceptos sin la realización de los ensayos oportunos.

Queda expresamente prohibida la adición al hormigón de cualquier cantidad de agua u otra sustancia que puedan alterar la composición original de la masa fresca. No obstante, si el asiento en cono de Abrams es menor que el especificado, el suministrador podrá adicionar aditivo fluidificante para aumentarlo hasta alcanzar dicha consistencia.

Para ello, el elemento transportador deberá estar equipado con el correspondiente equipo dosificador de aditivo y reamasar el hormigón hasta dispersar totalmente el aditivo añadido. El tiempo de reamasado será al menos de 1 min/m², sin ser en ningún caso inferior a 5 minutos.

La actuación del suministrador termina una vez efectuada la entrega del hormigón y siendo satisfactorios los ensayos de recepción del mismo.

NORMATIVA

General

- Código Técnico de la Edificación, CTE -DB-SE-C; Cimientos
- UNE 83001:2000; Hormigón fabricado en central. "Hormigón preparado", y "hormigón fabricado en las instalaciones propias de la obra". Definiciones, especificaciones, fabricación, transporte y control de producción.
- Instrucción de Hormigón Estructural, EHE (R.D. 2661/1998 de 11 de Diciembre).

1.- CEMENTOS

- Instrucción para la Recepción de Cementos, RC-03 (R.D. 1.797/2003 de Diciembre)
- Norma UNE-EN 197-1:2.000/ ER: 2.002; Cemento. Parte 1: Composición, especificaciones y criterios de conformidad de los cementos comunes.
- Norma UNE-EN 197-2:2000/ ER: 2002; Cemento. Parte 2 : Evaluación de la conformidad.
- Norma UNE 80303-1:2001; 80303-1:2001/1M:2006; Cementos con características adicionales. Parte 1: Cementos resistentes a los sulfatos.
- Norma UNE 80303-2:2001; Cementos con características adicionales. Parte 2: Cementos resistentes al agua de mar.
- Norma UNE-EN 197-1:2000/A1:2005: Cemento. Parte 1: Composición, especificaciones y criterios de conformidad de los cementos comunes.
- Norma UNE 80305:2001; Cementos blancos.
- Norma UNE 80307:2001; Cementos para usos especiales.
- Norma UNE 80310: 1996; Cementos de aluminato de calcio
- Norma UNE 80300:2000 IN; Cementos. Recomendaciones para el uso de cementos.

- Norma UNE-EN 413-1:2005; Cementos de albañilería. Parte 1: Composición, especificaciones y criterios de conformidad.
- Norma UNE-EN 413-2:2006; Cementos de albañilería. Parte 2: Métodos de ensayo.

2.- ÁRIDOS PARA HORMIGONES.

- UNE 146901:2002: Áridos Designación.
- UNE 146121:2000: áridos para la fabricación de hormigones. Especificaciones de los áridos utilizados en los hormigones destinados a la fabricación de hormigón estructural.

3.- ADITIVOS PARA HORMIGONES

- Norma UNE-EN 934-2:2002; 934-2:2002/A1:2005; 934-2:2002/A2:2006; Aditivos para hormigones, morteros y pastas. Parte 2: Aditivos para hormigones. Definiciones, requisitos, conformidad, marcado y etiquetado.
- Norma UNE-EN 934-6:2002; 934-6:2002/A1:2006; Aditivos para hormigones, morteros y pastas. Parte 6: toma de muestras, control y evaluación de la conformidad.

4.- ADICCIONES PARA HORMIGONES

- UNE-EN 450:1995; Cenizas Volantes como adición al hormigón. Definiciones, especificaciones y control de calidad.
- UNE 83460-2:2005; Adiciones al hormigón. Humo de Sílice. Parte 2: Recomendaciones generales para la utilización del Humo de Sílice.

5. ACEROS CORRUGADOS

- Norma UNE 36068:1994/1M: 1996: Barras corrugadas de acero soldable para armaduras de hormigón armado.
- Norma UNE 36065:2000 EX; Barras corrugadas de acero soldable con características especiales de ductilidad para araduras de hormigón armado.
- Norma UNE 36099:1996; Alambres corrugados de acero para armaduras de hormigón armado.
- Norma UNE 36811:1998 IN; barras corrugadas de acero para hormigón armado. Códigos de identificación del fabricante.
- Norma UNE 36812:1996 IN; Alambres corrugados de acero para armaduras de hormigón armado. Códigos de identificación del fabricante.

6. ALAMBRES LISOS E ACERO PARA MALLAS Y ARMADURAS BÁSICAS ELECTROSOLDADAS PARA ARMADURAS PASIVAS DE HORMIGÓN ARMADO

- Norma UNE 36731:1996; Alambres lisos de acero para mallas electrosoldadas y para armaduras básicas para viguetas armadas.

7. MALLAS ELECTROSOLDADAS

- Norma UNE 36092:1996; 1996/ER: 1997; Mallas electrosoldadas de acero para armaduras de hormigón armado.

8.- ARMADURAS BÁSICAS DE ACERO ELECTROSOLDADAS PARA ARMADURAS PASIVAS DE HORMIGÓN ARMADO

- Norma UNE 36739:1995 EX; Armaduras básicas de acero electrosoldadas en celosía para armaduras de hormigón armado.

3.4.4. Acero

Toda partida que se suministre irá acompañada de documentos de origen, en que deben figurar:

- Designación del material.
- Características del mismo:
- Certificado de garantía del fabricante e de que las armaduras cumplen con la EHE.
- Nº de colada a las que pertenece el material.

Si se solicita en el pedido se acompañara también copia del certificado de ensayos realizados por el fabricante correspondiente a la partida servida.

De acuerdo con la EHE, en lo aplicable a barras corrugadas, se establecen dos niveles de control de calidad:

- Control a nivel Reducido: es de aplicación cuando en Proyecto se adopta un coeficiente de minoración de la resistencia del acero, $g_s = 1,20$ y un valor del límite elástico no superior al 75% del nominal garantizado. Este nivel de control se contempla en aquellos casos en que el consume de acero es muy reducido, debiendo utilizarse material certificado.

- Control a nivel Normal: para productos certificados con sello de conformidad CIETSID ($g_s = 1,15$) y productos no certificados ($g_s = 1,20$).

En todos los casos deberá acompañarse cada partida del Certificado de Garantía del fabricante anteriormente definido.

Las muestras se tomaran al azar, de manera que sean representativas del material acopiado, sin que puedan tomarse dos muestras de la misma barra. Tendrán longitud suficiente para la eventual repetición de los ensayos. Para realizar los ensayos completos son suficientes 250 cm.

Condiciones de aceptación o rechazo:

Control reducido:

- Comprobación de la sección equivalente: Si las dos verificaciones que han sido realizadas resultan satisfactorias, la partida quedará aceptada. Si las dos resultan no satisfactorias, la partida será rechazada. Si se registra un solo resultado no satisfactorio, se verificarán cuatro nuevas muestras correspondientes a la parida que se controla. Si alguna de estas nuevas cuatro verificaciones resulta no satisfactoria, la partida será rechazada. En caso contrario será aceptada.

- Formación de grietas o fisuras en los ganchos de anclaje o zonas de doblado de cualquier barra, obligará a rechazar toda la partida a la que misma corresponda.

Control a nivel normal:

- Comprobación de la sección equivalente: Se efectuará igual que en caso de control a nivel reducido.

- Características geométricas de los resaltos de las barras corrugadas: el incumplimiento de los límites admisibles establecidos en el certificado de homologación, será condición suficiente para que se rechace la partida correspondiente.

- Ensayos de doblado desdoblado: Si se produce algún fallo, se someterán a ensayo cuatro nuevas probetas del lote correspondiente. Cualquier fallo registrado en estos nuevos ensayos obligarán a rechazar la partida correspondiente.

- Ensayos de tracción para determinar el límite elástico, la carga de rotura y el alargamiento en rotura: si los resultados son satisfactorios se aceptan las barras del diámetro correspondiente.

Si se registra algún fallo todas las armaduras de ese diámetro serán clasificadas en lotes correspondientes a las diferentes partidas suministradas sin que cada lote exceda de las 20 toneladas. Cada lote será controlado mediante ensayos sobre dos probetas. Si los resultados de ambos ensayos son satisfactorios, el lote será aceptado. Si los dos resultados

fuesen no satisfactorios, el lote será rechazado, y si solo uno resulta satisfactorio, se efectuará un nuevo ensayo sobre 16 probetas. El resultado se considera satisfactorio se la media aritmética de los resultados más bajos obtenidos supera el valor garantizado y todos los resultados superan el 95 % de dicho valor. En caso contrario el lote será rechazado.

- Ensayos de soldeo: en caso de registrarse algún fallo en el control del soldeo en obra, se interrumpirán las operaciones de soldeo y se procederá a una revisión completa de todo el proceso.

EJECUCIÓN DE LAS OBRAS

El doblado se hará en frío y a velocidad moderada.

No se enderezarán los codos excepto si se puede verificar que se realizará sin daños.

CONDICIONES QUE DEBEN CUMPLIR LOS MATERIALES

Será de aplicación lo establecido en este Pliego, para Barras lisas para hormigón armado y Barras corrugadas para hormigón armado, respectivamente.

CRITERIOS DE MEDICIÓN Y VALORACIÓN

Las barras de acero se medirán y abonarán por kilogramos de acero cortado, doblado, armado y colocado en obra.

Las mallas electrosoldada por m^2 colocadas en obra.

No será de abono el exceso de obra que, por su conveniencia o errores, ejecute el contratista. En este caso se estará cuando el Contratista sustituya algún perfil por otro de peso superior por su propia conveniencia aún contando con la aprobación del Director.

Las piezas de chapa se medirán por unidades de piezas colocadas en obra.

El precio incluirá todas las operaciones a realizar hasta terminar el montaje de la estructura, suministro de materiales, ejecución en taller, transporte a obras, medios auxiliares, elementos accesorios, montaje, protección superficial y ayudas; incluirá, asimismo, los recortes y despuntes y los medios de unión y soldaduras.

NORMATIVA

-Código Técnico de la Edificación, CTE -DB-SE-C; Cimientos

-EHE. Instrucción para el proyecto y la ejecución de obras de hormigón en masa o armado.

3.4.5. Losas

REPLANTEO DE EJES

- Comprobación de cotas entre ejes.
- Comprobación de las dimensiones en plantas.

Operaciones previas a la ejecución:

- Eliminación del agua de la excavación.
- Comprobación de la cota de fondo mayor de ochenta centímetros (80 cm).
- Rasante del fondo de la excavación.
- Compactación plano de apoyo de la losa.
- Drenajes permanentes bajo el edificio.
- Hormigón de limpieza. Nivelación.
- No interferencia entre conducciones de saneamiento y otras.
- Replanteo de ejes de soportes y muros.
- Fondos estructurales (losas).

Colocación de armaduras:

- Identificación, disposición, número y diámetro de las barras de armaduras.
- Esperas. Longitudes de anclaje.
- Separación de armadura inferior del fondo (tacos de mortero de 5 cm).
- Suspensión y atado de armaduras superiores.

Puesta en obra del hormigón:

- Tipo y consistencia del hormigón.
- Altura y forma de vertido (no contra las paredes).
- Sentido del vertido (siempre contra el hormigón colocado).
- Localización de las amasadas.

Compactación del hormigón:

- Frecuencia del vibrador utilizado.
- Duración, distancia y profundidad de vibración (cosido de tongadas).
- Forma de vibrado (siempre sobre la masa).

Curado del hormigón:

- Mantenimiento de la humedad superficial de los elementos en los siete (7) primeros días.
- Registro diario de la temperatura. Predicción climatológica.
- Temperatura registrada. Menor de cuatro grados bajo cero (-4°C) con hormigón fresco
- Temperatura registrada. Superior cuarenta grados centígrados (40°C) con hormigón fresco.
- Actuaciones en tiempo frío: prevenir congelación.
- Actuaciones en tiempo caluroso: prevenir agrietamientos en la masa del hormigón.
- Actuaciones en tiempo lluvioso: prevenir lavado del hormigón.

Tolerancias

a) Variación en planta del c.d.g. de cimientos aislados: $\pm 0,02$ de la dimensión del cimiento en la dirección correspondiente, sin exceder de ± 50 mm.

b) Niveles:

Cara superior del hormigón de limpieza: -50 mm. $+20$ mm.

Espesor del hormigón de limpieza: -30 mm.

c) Dimensiones en planta:

Cimientos encofrados: $+40$ mm. -20 mm.

Cimientos hormigonados contra terreno:

Dimensión no superior a 1 m: $+80$ mm. -20 mm.

Dimensión superior a 1 m pero no superior a 2,50m: $+120$ mm. -20 mm.

Dimensión superior a 2,50m: $+200$ mm. -20 mm.

d) Planeidad:

Desviaciones medidas después de endurecido antes de 72 horas desde el vertido del hormigón, con regla de 2 m colocada en cualquier parte del al cara superior del cimiento y apoyada sobre dos puntos cualesquiera:

Del hormigón de limpieza: ± 16 mm.

De la cara superior del cimiento: ± 16 mm.

De las caras laterales (solo para cimientos encofrados): ± 16 mm.

e) Desviación en planta del c.d.g. de la cara superior del pilote:

Control de ejecución reducido: +- 150 mm.
Control de ejecución normal: +- 100 mm.
Control de ejecución intenso: +- 50 mm.

EJECUCIÓN DE LAS OBRAS

Se procederá a la compactación del plano de la losa según el tipo de terreno:

Terreno de cimentación predominantemente arenoso.

- La excavación del terreno, hasta el plano de apoyo de la losa, se realizará por bandas, de forma que inmediatamente después de poner al descubierto dicho plano, se efectúe un riego muy superficial mediante lechada de cemento; una vez endurecida esta superficie, se colocará sobre ella la capa de hormigón compacto de limpieza y regulación para el apoyo.

Terreno de cimentación predominantemente arcilloso-limoso en estabilidad de volumen.

- La excavación hasta el plano de apoyo de la losa, se realizará en dos fases:

La primera, hasta profundidad máxima de 30 cm. por encima del nivel del apoyo, quedando esta capa como protección del plano de apoyo de la losa.

En la segunda fase, se eliminará por bandas la capa de cobertura, se limpiará la superficie descubierta y, seguidamente, se aplicará una capa de protección de hormigón compacto de limpieza, proporcionando regulación para el apoyo.

Se evitarán las conducciones enterradas bajo la losa.

Se replantearán los ejes de soportes y muros, así como las juntas estructurales.

Los encofrados y moldes serán suficientemente estancos para impedir pérdidas apreciables de lechada, dado el modo de compactación previsto.

Los encofrados y moldes de madera se humedecerán para evitar que absorban el agua contenida en el hormigón. Por otra parte, se dispondrán las tablas de manera que se permita su libre entumecimiento, sin peligro de que se originen esfuerzos o deformaciones anormales.

Las superficies interiores de los encofrados y moldes aparecerán limpias en el momento del hormigonado.

Cuando sea necesario, y con el fin de evitar la formación de fisuras en los paramentos de las piezas, se adoptarán las oportunas medidas para que los encofrados y moldes no impidan la retracción del hormigón.

Si se utilizan productos para facilitar el desencofrado o desmoldeo de las piezas, dichos productos no deben dejar rastros en los paramentos de hormigón, ni deslizar por las superficies verticales o inclinadas de los moldes o encofrados.

Por otra parte, no deberán impedir la ulterior aplicación de revestimientos ni la posible construcción de juntas de hormigonado, especialmente cuando se trate de elementos que, posteriormente, vayan a unirse entre sí, para trabajar solidariamente. Como consecuencia, el empleo de estos productos deberá ser expresamente autorizado, en cada caso, por el director de la obra.

Como norma general, se recomienda utilizar para estos fines barnices antiadherentes compuestos de siliconas, o preparados a base de aceites solubles en agua o grasa diluida, evitando el uso de gas-oil, grasa corriente o cualquier otro producto análogo.

✘ **Doblado de las armaduras:**

Las armaduras se doblarán ajustándose a los planos e instrucciones del proyecto. En general, esta operación se realizará en frío y a velocidad moderada, por medios mecánicos, no admitiéndose ninguna excepción en el caso de aceros endurecidos por deformación en frío o sometidos a tratamientos térmicos especiales.

El doblado de las barras, salvo indicación en contrario del proyecto, se realizará con mandriles de diámetros no inferiores a los indicados en el artículo 66.3 de la instrucción EHE.

No se admitirá el enderezamiento de codos, incluidos los de suministro, salvo cuando esta operación pueda realizarse sin daño, inmediato o futuro, para la barra correspondiente.

Si resultasen imprescindibles realizar desdoblados en obra, como por ejemplo en el caso de algunas armaduras en espera, estos se realizarán de acuerdo con procesos o criterios de ejecución contrastados, debiéndose comprobar que no se han producido fisuras o fracturas en las mismas. En caso contrario, se procederá a la sustitución de los elementos dañados. Si la operación de desdoblado se realizase en caliente, deberán adoptarse las medidas adecuadas para no dañar el hormigón con las altas temperaturas.

✖ Colocación de las armaduras:

Las armaduras se colocarán limpias, exentas de óxido no adherente, pintura, grasa o cualquier otra sustancia perjudicial. Se dispondrán de acuerdo con las indicaciones del proyecto, sujetas entre sí y al encofrado, de manera que no puedan experimentar movimientos durante el vertido y compactación del hormigón, y permitan a éste envolverlas sin dejar coqueas.

Cuando exista peligro de que se puedan confundir unas barras con otras, se prohíbe el empleo simultáneo de aceros de características mecánicas diferentes. Se podrán utilizar, no obstante, cuando no exista problema de confusión, podrán utilizarse en un mismo elemento dos tipos diferentes de acero, uno para la armadura principal y otro para los estribos. En la ejecución de las obras se cumplirán en todo caso las prescripciones de la instrucción EHE.

CONDICIONES QUE DEBEN CUMPLIR LOS MATERIALES

Hormigón: será de aplicación lo establecido en este Pliego para Obras de hormigón en masa o armado.

Armaduras: será de aplicación lo establecido en este Pliego, para Barras lisas para hormigón armado y barras corrugadas para hormigón armado, respectivamente.

CRITERIOS DE MEDICIÓN Y VALORACIÓN

El hormigón se abonará por m^3 realmente colocados en obra, medidos sobre los planos. No obstante, se podrá definir otras unidades, tales como m^2 de losa, etc., en cuyo caso el hormigón se medirá y abonará de acuerdo con dichas unidades.

El cemento, áridos, agua y adiciones, así como la fabricación y transporte y vertido del hormigón, quedan incluidas en el precio unitario, así como su compactación, ejecución de juntas, curado y acabado.

El abono de las adiciones no previstas en el Pliego y que hayan sido autorizadas por el director, se hará por kg, utilizados en la fabricación del hormigón antes de su empleo.

No se abonarán las operaciones que sea preciso efectuar para limpiar, enlucir y reparar las superficies de hormigón en las que se acusen irregularidades de los encofrados superiores a las toleradas o que presenten defectos.

Las armaduras de acero empleadas en hormigón armado se abonarán por su peso en Kg, deducido de los planos, aplicando, para cada tipo de acero, los pesos unitarios correspondientes a las longitudes deducidas de dichos planos.

Salvo indicación expresa del Pliego al abono de las mermas y despuntes, alambre de atar y eventualmente barras auxiliares, se considerará incluido en el del kilogramo (kg.) de armadura.

Los encofrados y moldes se medirán por metros cuadrados (m^2) de superficie de hormigón medidos sobre planos.

NORMATIVA

- CTE Código Técnico de la Edificación, CTE -DB-SE-C; Cimientos

- EHE Instrucción para el proyecto y la ejecución de obras de hormigón en masa y armado.
- RC-03 Instrucción para la recepción de cementos.
- NTE-CSL Norma Tecnológica de la Edificación. Cimentaciones, Superficiales, Losas.

CONDICIONES DE SEGURIDAD

- Realización de cada trabajo por personal cualificado.
- Delimitación de los espacios para acopio y elaboración de armaduras.
- Para la colocación de las armaduras se cuidará en primer lugar su transporte y manejo, manteniendo la zona de trabajo en el mejor estado posible de limpieza y habilitando para el personal caminos fáciles de acceso a cada tajo.
- Provisión a todo el personal de guantes y botas de goma para el manejo del hormigón.
- Previo al inicio del vertido del hormigón del camión hormigonera, se instalarán topes antideslizamiento en el lugar donde haya de quedar situado el camión.
- Se prohíbe el cambio de posición del camión hormigonera al mismo tiempo que vierte el hormigón. Esta maniobra deberá efectuarse en su caso con la canaleta fija para evitar movimientos incontrolados.
- Los operarios no se situarán detrás de los camiones hormigonera en maniobras de marcha atrás, estas maniobras siempre serán dirigidas desde fuera del vehículo por uno de los trabajadores.
- Previo al inicio del vertido del hormigón del camión hormigonera, se instalarán topes antideslizamiento en el lugar donde haya de quedar situado el camión.
- En cuanto se refiere a la utilización del camión hormigonera y vibrador se tendrán en cuenta el resto de medidas recogidas en sus respectivos apartados.
- Se cumplirán, además, todas las disposiciones generales que sean de aplicación de la Ordenanza de Seguridad y Salud en el Trabajo y de las Ordenanzas Municipales.

DISPOSICIONES GENERALES

Cimentaciones realizadas mediante losas horizontales de hormigón armado, en suelos de mediana y baja calidad, de edificios cuyos soportes estén dispuestos en los nudos de una retícula ortogonal y pertenezcan a una estructura con aproximada simetría geométrica y mecánica.

3.4.6. Estructuras de acero

Los ensayos de control podrán ser sustituidos, en todo o en parte, por un certificado del suministrador del material, que garantice las características físicas, químicas y funcionales que deba poseer, siempre que se establezca la traza que permita relacionar de forma inequívoca cada elemento de la estructura con el certificado de origen que lo avala.

El director podrá exigir ensayos de recepción en materiales provistos de certificado del suministrador y comprobará, por sí o por medio de sus representantes, que los materiales cumplen cuanto se acaba de indicar, los que no cumplan o los que arrojen resultados inadecuados en los ensayos de recepción serán rechazados, marcados de forma indeleble y apartados de la zona de fabricación.

✘ Verificación de uniones soldadas

La inspección final por ensayos no destructivos debe realizarse después de 16 horas de su realización (40 horas en el caso de soldaduras a tope en espesores mayores de 40 mm.), y antes de que pueda resultar inaccesible.

- La realización de correcciones en distorsiones no conformes obliga a inspeccionar las soldaduras situadas en esa zona.

- En el pliego de condiciones se deben incluir los criterios para la aceptación de las soldaduras, debiendo cumplir las soldaduras reparadas los mismos requisitos que las originales.

✘ Alcance de la inspección

- En el pliego de condiciones se indicará si se realizarán o no ensayos no destructivos, los métodos a emplear y la localización de las soldaduras que se van a inspeccionar, pero se debe realizar siempre una inspección visual sobre toda la longitud de todas las soldaduras, en la que al menos se comprobará la presencia y situación de las mismas, el tamaño y posición, se inspeccionarán las superficies y formas, se detectarán defectos de superficie y salpicaduras.

- En las zonas de unión y fuera de la unión en piezas armadas, las soldaduras transversales, se ensayarán las cinco primeras uniones de cada tipo con análogas dimensiones, los mismos materiales y geometría de soldadura y en las que se utiliza el mismo procedimiento. Si estas cinco primeras cumplen los criterios de aceptación, se ensayará una en cinco uniones de cada tipo.

- En soldaduras longitudinales, se ensayarán 0,5 m cada 10 m o parte, de todas las uniones (incluyendo uno en cuatro extremos de soldadura).

- En soldadura de atado (correas, rigidizadores de pandeo, etc.) se ensayará uno en veinte puntos de fijación.

- En el caso de que aparezcan más imperfecciones de las admitidas, se aumentará la frecuencia de los ensayos.

- Una inspección parcial exigirá una selección de zonas a ensayar aleatoria, teniendo en cuenta el tipo de nudo, material y procedimiento de soldadura.

✘ Métodos de ensayos no destructivos.

Además de la inspección visual, se contemplan aquí los siguientes métodos:

- Inspección por partículas magnéticas, ensayo por líquidos penetrantes, ensayo por ultrasonidos y ensayos radiográficos.

- La inspección por partículas magnéticas o si estos no son posibles, los ensayos por líquidos penetrantes, podrán usarse para cualquier espesor en uniones con penetración completa, soldaduras en ángulo y con penetración parcial.

- Se pueden emplear ensayos por ultrasonidos para uniones a tope, en T, en cruz y en esquina, todas ellas por penetración completa, cuando el espesor en el elemento de mayor espesor es mayor de 10 mm. En las uniones a tope con penetración total pueden emplearse ensayos radiográficos en lugar de ultrasonidos si el máximo espesor es menor de 30 mm., aunque con alguna reserva con relación a la detección de defectos de raíz cuando se suelda por un solo lado con chapa de respaldo.

- Para soldaduras en ángulo y con penetración parcial en uniones en T, en cruz y en esquina, se podrán utilizar ensayos por ultrasonidos cuando el lado más corto del cordón de soldadura no sea menor de 20 mm. En estas soldaduras se pueden utilizar ensayos por ultrasonidos para comprobar el desgarro laminar.

✘ Verificación de uniones mecánicas

- Todas las uniones mecánicas, pretensadas o sin pretensar tras el apriete inicial, y las superficies de rozamiento se comprobarán visualmente. Tras la comprobación de los criterios de aceptación, la unión debe rehacerse si la disconformidad proviene de que se excedan los criterios establecidos para los espesores de chapa, otras disconformidades podrán corregirse, debiendo volverse a inspeccionar tras su arreglo.

✘ Inspecciones adicionales en uniones con tornillos pretensados.

- El inspector estará presente como mínimo en la instalación del 10 % de los elementos de fijación, y presenciará la retirada y reinstalación de todos los tornillos a los que no se haya

aplicado el método definido o si el ajuste del indicador final de la pretensión no está dentro de los límites especificados. Posteriormente inspeccionará el grupo total de estos tornillos.

- Cuando se haya aplicado el método de control del par de apriete, se comprobará el 10 % de los tornillos (con un mínimo de dos), aplicando de nuevo una llave dinamométrica capaz de dar una precisión del + 5 %. Si cualquier tuerca o tornillo gira 15 ° por aplicación del par de inspección, se ensayarán todos los tornillos del grupo.

- Las no conformidades se corregirán actuando sobre todos los tornillos de grupo no conforme, utilizando la secuencia correcta y hasta que todos ellos alcancen el par de apriete correcto.

✖ Tolerancias.

Salvo que el PCTP establezca otra cosa, las tolerancias máximas admitidas en la recepción de productos laminados serán las indicadas en el capítulo 11 del CTE-DB-SE-A.

Deben identificarse en el pliego de condiciones los requisitos de tolerancia admitidos en el caso de ser diferentes a los establecidos por el CTE-DB-SE-A.

Las tolerancias admitidas, respecto a las cotas indicadas en los planos, de las piezas fabricadas en taller, serán las indicadas en el apartado 11.1 del CTE-DB-SE-A.

En general, al incorporar un elemento a un componente prefabricado, se le aplicarán las desviaciones correspondientes al producto completo.

Las tolerancias admitidas, respecto a las cotas indicadas en los planos, de la estructura montada las indicadas en el apartado 11.2 del CTE-DB-SE-A.

✖ Control de calidad:

Cada una de las actividades de control de calidad que, con carácter de mínimos se especifican en el CTE-DB-SE-A, así como los resultados que de ella se deriven, han de quedar registradas documentalmente en la documentación final de obra.

El control de calidad se realizará de: la documentación de proyecto, de los materiales, de la fabricación y del montaje, según el CTE-DB-SE-A.

Normas de ensayo para comprobar cada una de las propiedades o características exigibles a los aceros no aleados para estructuras metálicas:

- Acero y productos de acero. Localización y preparación de muestras y probetas para ensayos mecánicos: UNE-EN ISO 377:1998

- Materiales metálicos. Ensayos de tracción. Parte 1: Método de ensayo a temperatura ambiente: UNE-EN 10002-1:2002.

- Acero. Determinación micrográfica del tamaño de grano aparente: UNE-EN ISO 643:2004.

- Ensayos destructivos de soldaduras en materiales metálicos. Ensayos de doblado: UNEEN 910:1996.

- Materiales metálicos. Ensayo de flexión por choque sobre probeta Charpy. Parte 1: método de ensayo: UNE 7475-1:1992.

- Materiales metálicos. Ensayo de dureza Brinell. Parte 1: Método de ensayo: UNE-EN ISO 6506-1:2000.

- Materiales metálicos. Tubos. Ensayo de aplastamiento: UNE-EN ISO 8492:2006.

- Aceros y fundiciones. Toma de muestras y preparación de las mismas para la determinación de la composición química. (ISO 14284:1996) (Ratificada por AENOR en septiembre de 2006.): UNE EN ISO 14284:2002.

- Aceros y fundiciones. Determinación del carbono total. Método por absorción en el infrarrojo tras combustión en horno de inducción: UNE-EN ISO 9556:2002.

- Determinación del contenido en silicio en aceros para estructuras metálicas: UNE 36314-1/2:1990/1M: 1992.

- Análisis químicos de materiales férreos. Determinación del fósforo en acero no aleado y en hierro. Método por espectrofotometría del azul de molibdeno (Ratificada por AENOR en septiembre de 2006.): EN 10184:2006.

- Hierro y acero. Determinación del contenido de azufre. Método gravimétrico. (ISO 4934:

2003) (Ratificada por AENOR en septiembre de 2006.): EN ISO 4934:2003.

- Determinación del nitrógeno en aceros. Método espectrofotométrico.: UNE 36317-1:1985.

- Acero. Determinación del contenido de aluminio. Método espectrométrico de absorción atómica por llama. (ISO 9658:1990). (Versión oficial EN 29658:1991): UNE-EN 29658:1993.

EJECUCIÓN DE LAS OBRAS

La forma y dimensiones de la estructura serán las señaladas en los planos y demás documentos del proyecto, no permitiéndose al contratista modificaciones de los mismos sin la previa autorización por escrito del director.

En caso de que el contratista solicite aprobación del director para subcontratar parte o la totalidad de las obras que tenga adjudicadas, deberá demostrar a satisfacción del director que la empresa propuesta para la subcontrata posee personal técnico y obrero experimentado en ese tipo de obras, así como los medios necesarios para ejecutarlas.

Salvo indicación en contrario de los documentos del contrato, el contratista viene obligado:

- A la realización de los planos de taller y montaje precisos.

- A suministrar todos los materiales y elementos de unión necesarios para la fabricación de la estructura.

- A su ejecución en taller.

- A la pintura o protección de la estructura según indiquen los planos.

- A la expedición y transporte de la misma hasta la obra.

- Al montaje de la estructura de la obra.

- A la prestación y erección de todos los andamios y elementos de elevación y auxiliares que sean necesarios, tanto para el montaje como para la realización de la función inspectora.

- A la prestación de personal y medios materiales necesarios para la realización de la prueba de carga, si ésta viniera impuesta.

- A enviar, dentro del plazo previsto, al contratista de las fábricas y hormigones, caso de ser otro distinto, todos aquellos elementos de la estructura que hayan de quedar anclados o embebidos en la parte no metálica, incluidos los correspondientes espárragos o pernos de anclaje.

* Transporte a obra

Se procurará reducir al mínimo las uniones a efectuar en obra; a tal fin, el contratista estudiará la resolución de los problemas de transporte y montaje que dicha reducción pudiera acarrear.

El contratista deberá obtener de las autoridades competentes las autorizaciones que fueran necesarias para transportar hasta la obra las piezas de grandes dimensiones.

Las manipulaciones necesarias para la carga, descarga y transporte se realizarán con el cuidado suficiente para no provocar sollicitaciones excesivas en ningún elemento de la estructura y no dañar ni las piezas ni la pintura. Se cuidarán especialmente, protegiendo si fuese necesario, las partes sobre las que hayan de fijarse las cadenas, cables o ganchos a utilizar en la elevación o sujeción de las piezas de la estructura.

× Montaje

El contratista preparará los planos de montaje, donde se indicarán las marcas de los distintos elementos que componen la estructura y todas las indicaciones necesarias para definir completamente las uniones a realizar en obra; estos planos serán sometidos a la aprobación del director de la misma forma que los planos de taller.

El proceso de montaje será el previsto en el proyecto. El contratista podrá proponer alternativas al director, quien las aprobará si, a su juicio, no interfiere con el programa de trabajos de la obra y ofrecen una seguridad al menos igual a la que ofrece el proceso de montaje indicado en el proyecto.

El contratista viene obligado a comprobar en obras las cotas fundamentales de replanteo de la estructura metálica antes de comenzar la fabricación en taller de la estructura, debiendo poner en conocimiento del Director las discrepancias observadas.

Antes de comenzar el montaje en obra se procederá a comprobar la posición de los pernos de anclaje y de los huecos para empotrar elementos metálicos que existan en las fábricas, poniendo también en conocimiento del Director las discrepancias observadas, quien determinará la forma de proceder para corregirlas.

Se corregirá cuidadosamente, antes de proceder al montaje, cualquier deformación que se haya producido en las operaciones de transporte; si el defecto no pudiera ser corregido o si se presumiese, a juicio del Director, que después de corregirlo, pudiese afectar a la resistencia, estabilidad o buen aspecto de la estructura, la pieza en cuestión será rechazada, marcándola debidamente para dejar constancia de ello.

La preparación de las uniones que hayan de efectuarse durante el montaje, en particular la preparación de bordes para las soldaduras y la perforación de agujeros para los tornillos, se efectuará siempre en taller.

Durante el montaje de la estructura, ésta se asegurará provisionalmente mediante apeos, cables, tornillos y otros medios auxiliares adecuados de forma que se garantice su resistencia y estabilidad hasta el momento en que se terminen las uniones definitivas.

Se prestará la debida atención al ensamble de las distintas piezas, con el objeto de que la estructura se adapte a la forma prevista en el proyecto, debiéndose comprobar, cuantas veces fuese necesario, la exacta colocación relativa de sus diversas partes.

No se comenzará el atornillado definitivo o la soldadura de las uniones de montaje hasta que se haya comprobado que la posición de las piezas a que afecta cada unión coincide exactamente con la definitiva o, si se han previsto elementos de corrección, que su posición relativa es la debida y que la posible separación de su forma actual, respecto de la definitiva, podrá ser anulada con los medios de corrección disponibles.

Las placas de asiento de los soportes o aparatos de apoyo sobre las fábricas se harán descansar provisionalmente sobre cuñas o tuercas de nivelación y se inmovilizarán una vez conseguidas las alineaciones y aplomos de definitivos. No se procederá a la fijación última de las placas mientras no se encuentren colocados un número de elementos suficientes para garantizar la correcta disposición del conjunto.

El lecho de asiento de las placas se efectuará con mortero de cemento. Se adoptarán las precauciones necesarias para que dicho mortero relleno perfectamente todo el espacio comprendido entre la superficie inferior de la placa y la superior del macizo de apoyo. Se mantendrá el apoyo provisional de la estructura hasta que haya alcanzado el suficiente endurecimiento del mortero.

Los aparatos de apoyo móviles o elastoméricos se montarán de forma tal que, con la temperatura ambiente media del lugar y actuando las cargas permanentes más la mitad de las sobrecargas de explotación, se obtenga su posición centrada; se deberá comprobar asimismo el paralelismo de las placas superior e inferior del aparato.

Se procurará efectuar las uniones de montaje de forma que todos sus elementos sean accesibles a una inspección posterior. Cuando sea forzoso que queden algunos ocultos, no se

procederá a colocar los elementos que los cubren hasta que no se hayan inspeccionado los primeros.

No deben cambiarse, sin autorización del director de obra, las calidades de los materiales especificados en proyecto, aunque tal cambio implique aumento de características mecánicas.

CONDICIONES QUE DEBEN CUMPLIR LOS MATERIALES

Todos los materiales cumplirán las especificaciones de las normas.

Tipos de acero:

A) Productos largos y productos planos:

A.1) Perfil laminado en caliente; obtenido por laminación en caliente de acero no aleado, de base y de calidad, de espesor de pared > 3 mm., utilizable en estructuras soldadas, roblonadas o atornilladas, cuya temperatura de servicio sea la ambiente.

A.2) Perfil de grano fino de conformado normalizado; obtenido por un proceso de laminación en el que la deformación final se realiza dentro de un intervalo de temperatura equivalente al de un tratamiento de normalización, de acero de calidad de tamaño de grano ferrítico 6 ó más fino, de espesor de pared ≤ 150 mm utilizable en estructuras soldadas con fuertes sollicitaciones y hasta temperaturas -50°C .

A.3) Perfil de grano fino de conformado termomecánico; obtenido por un proceso de laminación en el que la deformación final se realiza dentro de un intervalo de temperatura que conduce a un estado del material con ciertas características que no se pueden obtener con solo un tratamiento térmico, de acero de calidad de tamaño de grano ferrítico 6 ó más fino, de espesor de pared ≤ 150 mm utilizable en estructuras soldadas con fuertes sollicitaciones y hasta temperaturas -50°C .

B) Productos huecos:

B.1) Perfil hueco conformado acabado en caliente; de forma circular, cuadrado o rectangular, conformado en caliente, con o sin tratamiento térmico ulterior, o conformado en frío con tratamiento térmico ulterior para obtener un estado metalúrgico similar al de los productos conformados en caliente, de espesor de pared ≥ 2 mm, utilizable en estructuras soldadas o atornilladas, cuya temperatura de servicio sea la ambiente.

B.2) Perfil hueco conformado en frío; solado, de forma circular, cuadrado o rectangular, conformado en frío sin tratamiento térmico posterior, de espesor de pared ≥ 2 mm., utilizable en estructuras soldadas o atornilladas, cuya temperatura de servicio sea la ambiente.

C) Productos abiertos:

C.1) Perfil abierto conformado en frío; de formas y medidas definidos en una Norma específica, conformado en frío sin tratamiento térmico posterior, de espesor de pared ≥ 2 mm, utilizable en estructuras soldadas o atornilladas, cuya temperatura de servicio sea la ambiente.

* Características mecánicas del Acero

Se definen las siguientes características mecánicas:

Limite elástico: Es la carga unitaria referida a la sección inicial de la probeta, que corresponde a la cadencia en el ensayo de tracción, determinada por la detección de la aguja de lectura de la máquina de ensayo.

Resistencia a tracción: Es la carga máxima soportada en el ensayo a tracción

Alargamiento de rotura: Es el aumento de la distancia inicial entre puntos.

Doblado: Es un índice de ductibilidad del material, definido por ausencia o presencia de fisuras en el ensayo de doblado.

Resiliencia: Es la energía absorbida en el ensayo de flexión por choque, con probeta entallada.

✘ Composición química.

Se definen los límites del contenido de carbono C, fósforo P, y azufre S, para la colada y para los productos como resultado de los análisis efectuados.

CLASES DE ACERO

Denominación comparativa de los distintos tipos de acero:

Según CTE-DB-SE-A y las actuales UNE-EN 10025-1:2006, las designaciones se relacionan en el cuadro siguiente:

Desig. Acero s/CTE-DB-SE-A y UNE EN 10025-1:2006

S 235 JR, S 235 J0, S 235 J2

S 275 JR, S 275 J0, S 275 J2

S 355 JR, S 355 J0, S 355 J2, S 355 K2

S 450J0

✘ Garantía de las características.

El fabricante garantiza las características mecánicas y la composición química de los productos laminados que suministra, es decir, que cumple todas las condiciones que para la correspondiente clase de acero se especifican en las Tablas de la Norma.

Esta garantía se materializa mediante las marcas que preceptivamente deben de llevar los productos.

✘ Marcado de productos:

Los productos largos o planos de acero laminado en caliente deberán estar marcados en zonas próximas a uno de sus extremos, en la sección transversal de corte, con pintura, por troquelado o mediante etiquetas adhesivas permanentes, constando al menos:

- La designación abreviada del tipo y grado de acero de acero.
- Nombre del fabricante o su marca comercial.

Los perfiles huecos, acabados en caliente o conformados en frío, deberán estar marcados por un procedimiento adecuado y duradero como la aplicación de pintura, punzonado o mediante etiquetas adhesivas fijadas al perfil o al paquete, constando al menos:

- La designación abreviada según la Norma.
- Nombre del fabricante o su marca comercial.

✘ Tolerancias:

Serán admisibles las tolerancias dimensionales y de peso que se especifican en la norma.

✘ Soldadura:

No se permite soldar en la zona en la que el acero haya sufrido, en frío, una deformación longitudinal superior al 2,5 %, a menos que se haya dado tratamiento térmico adecuado.

Antes del soldeo se limpiarán los bordes de la unión, eliminando cascarilla, herrumbre, suciedad, grasa y pintura. Las partes a soldar estarán bien secas.

✘ Tornillos ordinarios y calibrados

Cumplirán con la Norma y tendrán rosca triangular ISO según la Norma.

Los tornillos, podrán ser de dos clases:

Clase T: Tornillos ordinarios, cuyas características se especifican la Norma.

Clase C: Tornillos calibrados, cuyas características se especifican en la Norma.

Tornillos ordinarios: Se designan con: la sigla T, el diámetro d de la caña, la longitud l del vástago, el tipo de acero y la referencia a la Norma; estos dos últimos datos pueden suprimirse cuando no sean necesarios.

CONDICIONES DE USO.

Los tornillos ordinarios se emplean con productos de acero de los tipos S235 y S275. No se permiten su empleo con el tipo S355.

Tornillos calibrados: se designan con: la sigla TC, el diámetro d de la espiga, la longitud l del vástago, el tipo de acero y la referencia a la Norma; estos dos últimos datos pueden suprimirse cuando sean innecesarios.

Tornillos de alta resistencia: pueden emplearse en las estructuras con productos de acero de cualquier tipo, tendrán rosca triangular ISO, según la Norma. Se designan con la sigla TR, el diámetro d de la caña, la longitud l del vástago, el tipo de acero y la referencia a la norma; este último dato puede suprimirse cuando sea innecesario.

Llevarán marcada en la cabeza, marcadas en relieve las letras TR, y las siglas correspondientes al tipo de acero empleado en su fabricación, pudiendo agregar el fabricante además en nombre o sigla de su marca registrada.

✘ Tuercas y arandelas.

Las tuercas y arandelas empleadas en ambas clases de tornillos tienen sus características especificadas en la Norma.

Se emplean indistintamente para tornillos ordinarios y tornillos calibrados. Las arandelas negras se emplean para tornillos ordinarios; las arandelas pulidas se recomiendan para tornillos calibrados.

Las tuercas se designan con: la sigla M, el diámetro nominal d, el tipo de acero y la referencia a la norma; estas dos últimas pueden suprimirse cuando sean innecesarias

Las arandelas se designan con: la sigla A, el diámetro nominal d del tornillo con que se emplean, y la referencia a la Norma; esta última pueden suprimirse cuando sean innecesarias

Las tuercas para tornillos de alta resistencia, en ambas caras los bordes del ángulo roscado estarán biselados con un ángulo de 120°.

Se designan con la sigla MR, el diámetro nominal d, el tipo de acero y la referencia a la norma; esta última indicación puede suprimirse cuando sea innecesario.

Las arandelas se designan con la sigla AR, el diámetro nominal d del tornillo con el que se emplean, y la referencia a la Norma; esta última indicación puede suprimirse cuando sea innecesario

CRITERIOS DE MEDICIÓN Y VALORACIÓN

Las estructuras de acero se medirán y abonarán por su peso teórico, deducido a partir de un peso específico del acero de 7,85 kp/dm³.

Las dimensiones necesarias para efectuar la medición se obtendrán de los planos del proyecto y de los planos de taller aprobados por el director.

No será de abono el exceso de obra que, por su conveniencia o errores, ejecute el contratista. En este caso se estará cuando el contratista sustituya algún perfil por otro de peso superior por su propia conveniencia aún contando con la aprobación del director.

Los perfiles y barras se medirán por su longitud de punta a punta en Dirección del eje de la barra. Se exceptúan las barras con cortes oblicuos en sus extremos que, agrupados, puedan obtenerse de una barra comercial cuya longitud total sea inferior a la suma de las longitudes de punta a punta de las piezas agrupadas; en este caso se tomará como longitud del conjunto de piezas la de la barra de que puedan obtenerse.

El peso se determinará multiplicando la longitud por el peso por unidad de longitud dado en las normas.

En caso de que el perfil utilizado no figurase en las citadas normas se utilizará el peso dado en los catálogos o prontuarios del fabricante del mismo o al deducido de la sección teórica del perfil.

Las piezas de chapa se medirán por su superficie. El peso, en kilopondios se determinará multiplicando la superficie en metros cuadrados por el espesor en milímetros y por 7,85.

Los aparatos de apoyo y otras piezas especiales que existan se medirán en volumen, determinado su peso en función del peso específico indicado anteriormente.

No se medirán los medios de unión, exceptuándose los plenos de anclaje, los conectadores para estructuras mixtas acero-hormigón y los bulones que permitan el giro relativo de las piezas que unen.

El precio incluirá todas las operaciones a realizar hasta terminar el montaje de la estructura, suministro de materiales, ejecución en taller, transporte a obras, medios auxiliares, elementos accesorios, montaje, protección superficial y ayudas; incluirá, asimismo, las tolerancias de laminación, los recortes y despuntes y los medios de unión, soldaduras y tornillos.

NORMATIVA

Referente al acero de fabricación de los perfiles:

- Código Técnico de la Edificación (R.D. 314/2006 de 17 de marzo). CTE-DB-SE-A (Acero)
- Norma UNE -EN 10020: 2001; Definición y clasificación de tipos de aceros.
- Norma UNE -EN 10021: 1994; Aceros y productos siderúrgicos. Condiciones técnicas generales de suministro.
- Norma UNE -EN 10025-1: 2006; Productos laminados en caliente de aceros para estructuras. Parte 1: Condiciones técnicas generales de suministro.
- Norma UNE -EN 10025-2: 2006; Productos laminados en caliente de aceros para estructuras. Parte 2: Condiciones técnicas de suministro de los aceros estructurales no aleados.
- Norma UNE -EN 10210- 1: 1994; Perfiles huecos para construcción acabados en caliente de acero no aleado y grano fino. Parte 1. Condiciones técnicas de suministro.
- Norma UNE -EN 10210- 2: 1998; Perfiles huecos para construcción acabados en caliente de acero no aleado y grano fino. Parte 2. Tolerancias, dimensiones y características.
- Norma UNE -EN 10219- 1: 1998; Perfiles huecos para construcción conformados en frío de acero no aleado y grano fino. Parte 1. Condiciones técnicas de suministro.
- Norma UNE -EN 10219- 2: 1998; Perfiles huecos para construcción conformados en frío de acero no aleado y grano fino. Parte 2. Tolerancias, dimensiones y características.

Referente al tipo de perfil:

- Norma UNE 36521: 1996; Productos de acero. Sección en I con alas inclinadas (IPN).
- Norma UNE -EN 10024: 1995; Perfiles de acero laminado en caliente. Sección en I con alas inclinadas. Tolerancias de dimensiones y forma.
- Norma UNE 36522: 2001; Productos de acero. Perfil U normal (UPN). Medidas.
- Norma UNE -EN 10279: 2001; Perfiles en U de acero laminado en caliente. Tolerancias de dimensiones, de forma y de masa.
- Norma UNE 36524: 1994 / ER: 1994; Productos de acero laminados en caliente. Perfiles HE de alas anchas y caras paralelas. Medidas.
- Norma UNE -EN 10034: 1994; Perfiles en I y H de acero estructural. Tolerancias de dimensiones y forma.
- Norma UNE 36525: 2001; Productos de acero. Perfil U comercial. Medidas.

- Norma UNE 36526: 1994; Productos de acero laminados en caliente. Perfiles IPE. Medidas.
- Norma UNE 36559: 1992; Chapas de acero laminado en caliente de espesor ≥ 3 mm. Tolerancias de dimensiones, de forma y de masa.
- Norma UNE -EN 10055: 1996; Perfil T de acero con alas iguales y aristas redondeadas de acero laminado en caliente. Medidas y tolerancias de dimensiones y forma.
- Norma UNE -EN 10056-1: 1999; Angulares de lados iguales y desiguales de acero estructural. Parte 1: Medidas.
- Norma UNE -EN 10056-2: 1994; Angulares de lados iguales y desiguales de acero estructural. Parte 2: Tolerancias de dimensiones y forma.
- Norma UNE-EN 10162:2005; Perfiles de acero conformados en frío. Condiciones técnicas de suministro. Tolerancias dimensionales y de la sección transversal.
- Norma UNE 36571: 1979; Productos de acero. Perfiles abiertos conformados en frío. Perfil LF.
- Norma UNE 36572: 1980; Productos de acero. Perfiles abiertos conformados en frío. Perfil UF.
- Norma UNE 36573: 1979; Productos de acero. Perfiles abiertos conformados en frío. Perfil CF.
- Norma UNE 36574: 1979; Productos de acero. Perfiles abiertos conformados en frío. Perfil NF.
- Norma UNE 36575: 1979; Productos de acero. Perfiles abiertos conformados en frío. Perfil OF.
- Norma UNE 36576: 1979; Productos de acero. Perfiles abiertos conformados en frío. Perfil ZF.

Referente a la ejecución de estructuras:

- Código Técnico de la Edificación (R.D. 314/2006 de 17 de marzo).
- Norma UNE 76101: 1990; Ejecución de estructuras de acero.
- Norma UNE -ENV 1090-1: 1997; Ejecución de estructuras de acero. Parte 1: Reglas generales y reglas de edificación.
- Norma UNE -ENV 1090-2: 1999; Ejecución de estructuras de acero. Parte 2: Reglas suplementarias para chapas y piezas delgadas conformadas en frío.
- Norma UNE -ENV 1090-3: 1997; Ejecución de estructuras de acero. Parte 3: Reglas aceros de alto límite elástico.
- Norma UNE -ENV 1090-4: 1998; Ejecución de estructuras de acero. Parte 4: Reglas suplementarias para estructuras con celosía de sección hueca.

CONDICIONES DE SEGURIDAD

Diariamente se revisará el estado de todos los aparatos de elevación y cada tres meses se realizará una revisión total de los mismos.

El sistema de izado y colocación de los soportes garantizará en todo momento un equilibrio estable.

Se evitará la permanencia de personas bajo la carga suspendida y bajo la lluvia de chispas, acotando el área de peligro.

No se iniciarán las soldaduras hasta la puesta a tierra de las masas metálicas de la estructura y de los aparatos de soldadura según la NTE-IEP. "Instalaciones de Electricidad. Puesta a Tierra".

El soldador dispondrá de las pantallas adecuadas de protección contra las chispas, así como vestuario y calzado aislante sin herrajes ni clavos.

Comprobar periódicamente el perfecto estado de servicio de las protecciones colectivas puestas en previsión de caídas de personas u objetos, a diferente nivel, en las proximidades de las zonas de acopio y de paso.

Los elementos de estructura se acopiarán de forma correcta. El acopio de elementos deberá estar planificado, de forma que cada elemento que vaya a ser transportado por la grúa, no sea estorbado por ningún otro.

Los acopios de botellas que contengan gases licuados a presión se harán de forma que estén protegidas de los rayos del sol y de humedades intensas y continuadas, se señalarán con rótulos de "NO FUMAR" y "PELIGRO MATERIAL INFLAMABLE". Se dispondrá de extintores.

Los recipientes de oxígeno y acetileno estarán en dependencias separadas y a su vez a parte de materiales combustibles (maderas, gasolinás, disolventes, etc).

Los perfiles en barras se dispondrán horizontalmente, sobre estanterías, clasificados por tamaños y tipos.

Los soportes carteles, cerchas, etc, se dispondrán horizontalmente, separando las piezas mediante tacos de madera que aislen el acopio del suelo y entre cada una de las piezas.

El comienzo de los trabajos de ejecución de la estructura metálica, sólo deberá acometerse cuando se disponga de todos los elementos necesarios para proceder a su asentamiento y delimitación definida de las zonas de influencia durante las maniobras, ensamblaje y colocación de perfiles así como el radio de actuación de los equipos en condiciones de seguridad para las personas y los restantes equipos.

El "Mando Responsable de los Trabajos de Ejecución de la Estructura Metálica" deberá formar previamente a su personal en los "Principios básicos de manipulación de materiales".

Los trabajos no se iniciarán cuando llueva intensamente, nieve y si se han de realizar desplazamientos con grúa en presencia de rachas de viento superiores a 50 Km/h.

Se dispondrá en obra para proporcionar en cada caso, el equipo necesario para proveer a los operarios con la impedimenta de trabajo y protección personal necesarios para el correcto desempeño, con comodidad, de sus tareas, teniendo presente las homologaciones, certificaciones de calidad, idoneidad del fabricante o importador, exigiendo a su utilización durante su permanencia en obra. Bajo ningún concepto se tolerará el equipamiento en precario del personal que desarrolla esta actividad, tanto desde el punto de vista de su propia seguridad, como del agravio comparativo frente a compañeros de otros oficios, en el mismo centro de trabajo.

Asimismo se establecerá la logística adecuada para la rápida reposición de las piezas fungibles de mayor consumo durante la realización de trabajos.

El responsable técnico de la ejecución de la estructura metálica, deberá establecer un programa para cadenciar el avance de los trabajos, así como la retirada y acopio de la totalidad de los materiales empleados, en situación de espera.

La descarga de los perfiles y soportes, se efectuará teniendo cuidado de que las acciones dinámicas repercutan lo menos posible sobre la estructura en construcción.

Durante el izado y la colocación de los elementos estructurales, deberá disponerse de una sujeción de seguridad, en previsión de la rotura de los ganchos o ramales de las eslingas de transporte.

Cuando un trabajador tenga que realizar su trabajo en alturas superiores a 2 m y su plataforma de apoyo no disponga de protecciones colectivas en previsión de caídas, deberá estar equipado con un cinturón de seguridad homologado según norma técnica MT?13, MT?22 (de sujeción o anti caídas según proceda) unido a sirga de desplazamiento convenientemente afianzada a puntos sólidos de la estructura siempre que esté perfectamente arriostrada.

No se suprimirán de los elementos estructurales, los atirantamientos o los arriostramientos en tanto en cuanto no se supriman o contrarresten las tensiones que inciden sobre ellos.

En los trabajos de soldadura sobre perfiles situados a más de 2 m de altura, se emplearán, a ser posible, torretas metálicas ligeras, dotadas con barandillas perimetrales reglamentarias, en la plataforma, tendrá escalera de "gato" con aros salvavidas o criolina de seguridad a partir de 2 m de altura sobre el nivel del suelo, y deberá estar debidamente arriostrada de forma que se garantice la estabilidad.

Durante la ejecución de todos aquellos trabajos que se desarrollen en ambientes de humos de soldadura, se facilitará a los operarios mascarillas respiratorias buconasales con filtro mecánico y de carbono activo contra humos metálicos.

El personal utilizará durante el desarrollo de su trabajo, guantes de protección adecuados a las operaciones que realicen.

3.4.7. Bloques hormigón

CONDICIONES QUE DEBEN CUMPLIR LOS MATERIALES

Tipos:

- Bloques de hormigón de áridos densos, de hormigón de densidad real 1700 kg/m^3 a 2200 kg/m^3 de distintos acabados y de dimensiones exteriores 60 cm, con unas relaciones alto/ancho <6 y alto/largo <1 .
- Bloques de hormigón de áridos ligeros, de hormigón de densidad real $<1700 \text{ kg/m}^3$, cuya fabricación se han utilizado al menos el 50% de áridos ligeros, de distintos acabados y de dimensiones exteriores de 150 cm., para la longitud 50 cm., para la anchura y 65 cm, para la altura.

Identificación:

Según el índice de macizo serán:

- H, para bloques (con índice de macizo 0,40 0,80)
- M, para bloques (con índice de macizo $>0,80$)

Según el porcentaje de huecos, se definen cuatro tipos:

- Macizos, bloques con cavidades verticales 25% rellenas con el mortero de construcción.
- Perforados, bloques con cavidades verticales $>25\%$ - £ 50% que pueden ser pasantes
- Huecos, para bloques con cavidades verticales $>50\%$ que pueden ser pasantes
- Perforados horizontalmente, para bloques con cavidades horizontales pasantes £ 50%.

Según el acabado del bloque, se definen dos (2) tipos:

- V, para bloques cara-vista
- E, para bloques a revestir

Según las dimensiones del bloque se denominan tres tipos:

- A, bloques de longitud 400 mm., de altura 200 mm., y de cualquiera de las anchuras de la tabla de a continuación.
- B, bloques de longitud 500 mm., de altura 250 mm., y de cualquiera de las anchuras de la tabla de a continuación.
- C, bloques de longitud 600 mm., de altura 300 mm., y de cualquiera de las anchuras de la tabla de a continuación.

	Dimensión nominal	Dimensión de fabricación
Anchura	60 75 100 125 150 200 250 300	50 65 90 115 140 190 240 290
Altura	200 250 300	190 240 290
Longitud	400 500 600	390 490 590

NOTA.- Para bloques con relieve el fabricante definirá las medidas de fabricación, que no serán inferiores a las de esta tabla

Según la resistencia a compresión se clasifican en:

R3, 3 N/mm^2

R4, 4N/mm²
 R5, 5N/mm²
 R6, 6N/mm²
 R8, 8N/mm²
 R10, 10N/mm²

Para los bloques de áridos ligeros no se clasifican en ninguna categoría.

Según la capacidad de absorber el agua, se definen dos grados:

Grado I, cuando la absorción máxima media es $\leq 9\%$ y su máximo valor individual $\leq 11\%$.

Grado II, no hay limitación.

Un bloque que se identifica según prescripciones de la norma UNE-EN 771-3:2004.

✘ Marcado:

Cada paquete, o uno de un conjunto de paquetes unidos entre si, de bloques de hormigón llevarán una etiqueta en la que figurarán como mínimo los datos siguientes:

- Nombre e identificación del fabricante
- Designación comercial del producto
- Designación comercial del producto según UNE-EN 771-3:2004
- Identificación del lote de fabricación.

✘ Condiciones y limitaciones de uso:

Para los bloques de hormigón de áridos ligeros: la utilización estructural de los bloques, según UNE-EN 771-3:2004, exigirá que estos estén clasificados para uso estructural.

NORMATIVA

- Código Técnico de la Edificación (R.D. 314/2006 de 17 de marzo). CTE-DB-SE-F (Fábrica) UNE-EN 771-3:2004, Especificaciones de piezas para fábrica de albañilería. Parte 3: Bloques de hormigón (áridos densos y ligeros).

DISPOSICIONES GENERALES

Reciben el nombre de cerramientos de fábrica de bloques de hormigón los muros de cerramiento, no resistentes, con una altura no mayor de 9 metros.

3.4.8. Enfoscados

Se debe comprobar que:

- Que el espesor y/o acabado no se ajusten a lo especificado.
- Presencia de coqueras.
- Defecto en la planeidad superior a 4 mm.
- Aplomado 10 mm. en cada planta.
- Espesor ± 3 mm.
- No interrupción del revoco en las juntas estructurales.

EJECUCIÓN DE LAS OBRAS

El soporte deberá mantener las condiciones establecidas en su prescripción y estará limpio, exento de restos, y saneado.

Se habrán terminado la cubierta y la evacuación de aguas de la misma.

Se habrán colocado todos los elementos que hayan de ir fijados a los paramentos que no dificulten la ejecución del enfoscado.

Estará fraguado el hormigón o el mortero de recibido de la fábrica, según se trate de uno u otro soporte.

Antes de la ejecución del enfoscado se comprobará que:

1. Para enfoscados interiores, está terminada la cubierta o tiene al menos tres plantas forjadas por encima.
2. Para enfoscados exteriores, está terminada la cubierta y funcionando la evacuación de aguas. Cuando el enfoscado vaya a quedar visto, deberán recibirse previamente los elementos fijos como ganchos y cercos.
3. Se han tapado los desperfectos que pudiera tener el soporte utilizando el mismo tipo de mortero que para el enfoscado.
4. Ha fraguado el mortero u hormigón del soporte a revestir.

Se amasará exclusivamente la cantidad de mortero que se vaya a necesitar, evitando el rebatido y la adición posterior de agua.

Se suspenderá la ejecución del enfoscado cuando la temperatura ambiente sea inferior a 5°C.

En tiempo extremadamente seco o caluroso, cuando la temperatura sea superior a treinta y cinco grados centígrados (35°C) a la sombra, se suspenderá la ejecución del enfoscado.

En tiempo lluvioso se suspenderá la ejecución cuando el paramento no esté protegido, y se cubrirá la superficie revocada con lonas o plásticos.

Se evitarán golpes o vibraciones que puedan afectar al mortero durante su período de fraguado.

En ningún caso se permitirán los secados artificiales.

Una vez transcurridas 24 h desde su ejecución, se mantendrá húmeda la superficie enfoscada con mortero de cemento o cal, hasta que haya fraguado.

Los rincones, aristas y esquinas quedarán vivos, alineados y continuos.

La capa de mortero con dosificación, espesor y acabado indicados en la documentación técnica.

Una vez humedecida la superficie se aplicará el mortero y se planteará de forma que éste se introduzca en las irregularidades del soporte, para aumentar su adherencia.

Antes del final de fraguado, el enfoscado admite los siguientes acabados:

- Rugoso: Bastará el acabado que dé el paso de regla.

- Fratasado: Se pasará sobre la superficie todavía fresca, el fratás mojado en agua, hasta conseguir que ésta quede plana.

En exteriores cuando vaya despiezado, la profundidad de la llaga será de 5 mm.

- Bruñido: Sobre la superficie todavía no endurecida se aplicará con llana una pasta de cemento tapando poros e irregularidades, hasta conseguir una superficie lisa.

En exteriores cuando vaya despiezado, la profundidad de la llaga será de 5 mm.

El espesor total del enfoscado, no será inferior a 20 mm.

CONDICIONES QUE DEBEN CUMPLIR LOS MATERIALES

En el caso del Cemento: Se utilizarán los cementos indicados en la Instrucción para la Recepción de Cementos (RC-03), cuyas características vienen definidas.

En el caso de la Cal: Se utilizarán cales apagadas y en polvo, envasadas y etiquetadas con el nombre del fabricante y el tipo a que pertenecen según UNE 41066, admitiéndose para la cal aérea la definida como tipo I en la UNE 41067 y para la cal hidráulica la definida como tipo I en la UNE 41068. Se almacenará en lugar seco, ventilado y protegido de la humedad e intemperie.

Para la Arena: Se utilizarán arenas procedentes de río, mina, playa, machaqueo o mezcla de ellas. Cumplirán las siguientes condiciones:

- Contenido en materia orgánica: La disolución ensayada según UNE 7082 no tendrá un color más oscuro que la disolución tipo.
 - Contenido de otras impurezas: El contenido total de materias perjudiciales como mica, yeso, feldespato descompuesto y pirita granulada no será superior al 2%.
 - Forma de los granos: Será redonda o poliédrica. Se rechazarán los que tengan forma de laja o aguja.
 - Tamaño de los granos: El tamaño máximo del árido será de 2,5 mm.
 - Volumen de huecos: Será inferior al 35%.
- Se podrá comprobar en obra utilizando un recipiente que se enrasará con la arena. A continuación se verterá agua sobre la arena hasta que rebose. El volumen de agua admitida será inferior al 35% del volumen del recipiente.

CRITERIOS DE MEDICION Y VALORACION

La medición y abono, se realizará por m² realmente ejecutados, incluyendo mochetas y descontándose los huecos.

NORMATIVA

- Instrucción para la recepción de cementos (RC-03).
- Normas UNE-EN: 998-1:2003; UNE-EN: 998-2:2004: Especificaciones de los mortero para albañilería. Parte 1: Morteros para revoco y enlucido; Parte 2: Morteros para albañilería.
- Normas UNE-EN 459-1:2002/AC: 2002; Cales para la construcción. Parte 1: Definiciones, especificaciones y criterios de conformidad.
- Normas UNE-EN 459-3:2002/AC: 2002; Cales para la construcción. Parte 3: Evaluación de conformidad.
- Normas UNE-EN 13139:2003; Áridos para morteros.

CONDICIONES DE SEGURIDAD

Al iniciar la jornada se revisará todo el andamiaje y medios auxiliares, comprobando sus protecciones y estabilidad del conjunto.

Cuando las plataformas sean móviles se emplearán dispositivos de seguridad que eviten su deslizamiento.

Se acotará la parte inferior, donde se realiza el enfoscado. En la parte superior no se realizarán otros trabajos.

3.4.9. Cubiertas planas

Dentro de las cubiertas planas podemos encontrar los tipos siguientes:

- Cubierta transitable no ventilada, convencional o invertida según la disposición de sus componentes. La pendiente estará comprendida entre el 1% y el 15%, según el uso al que esté destinada, tránsito peatonal o tránsito de vehículos.
- Cubierta no transitable no ventilada, convencional o invertida, según la disposición de sus componentes, con protección de grava o de lámina autoprottegida. La pendiente estará comprendida entre el 1% y el 5%.
- Cubierta transitable, ventilada y con solado fijo. La pendiente estará comprendida entre el 1% y el 3%, recomendándose el 3% en cubiertas destinadas al tránsito peatonal.

CRITERIOS DE MEDICIÓN Y VALORACIÓN DE UNIDADES

- Metro cuadrado de cubierta, totalmente terminada, medida en proyección horizontal, incluyendo sistema de formación de pendientes, barrera contra el vapor, aislante térmico, capas separadoras, capas de impermeabilización, capa de protección y puntos

singulares (evacuación de aguas, juntas de dilatación), incluyendo los solapos, parte proporcional de mermas y limpieza final; no incluye sistema de riego.

- ✱ Características y recepción de los productos que se incorporan a las unidades de obra.

La recepción de los productos, equipos y sistemas se realizará conforme se desarrolla en la Parte II, Condiciones de recepción de productos. Este control comprende el control de la documentación de los suministros (incluida la correspondiente al marcado CE, cuando sea pertinente), el control mediante distintivos de calidad o evaluaciones técnicas de idoneidad y el control mediante ensayos.

Las cubiertas deben disponer de los elementos siguientes:

- Sistema de formación de pendientes: podrá realizarse con hormigones aligerados u hormigones de áridos ligeros con capa de regularización de espesor comprendido entre 2 y 3 cm. de mortero de cemento, con acabado fratasado; con arcilla expandida estabilizada superficialmente con lechada de cemento; con mortero de cemento (ver Parte II, Relación de productos con marcado CE, 19.1).

En cubierta transitable ventilada el sistema de formación de pendientes podrá realizarse a partir de tabiques constituidos por piezas prefabricadas o ladrillos (tabiques palomeros), superpuestos de placas de arcilla cocida machihembradas o de ladrillos huecos.

Debe tener una cohesión y estabilidad suficientes, y una constitución adecuada para el recibido o fijación del resto de componentes.

La superficie será lisa, uniforme y sin irregularidades que puedan punzonar la lámina impermeabilizante. Se comprobará la dosificación y densidad.

- Barrera contra el vapor, en su caso (ver Parte II, Relación de productos con marcado CE, 4.1.7, 4.1.8): Pueden establecerse dos tipos:

- Las de bajas prestaciones: film de polietileno.
- Las de altas prestaciones: lámina de oxiasfalto o de betún modificado con armadura de aluminio, lámina de PVC, lámina de EPDM. También pueden emplearse otras recomendadas por el fabricante de la lámina impermeable.

El material de la barrera contra el vapor debe ser el mismo que el de la capa de impermeabilización o compatible con ella.

- Aislante térmico (ver Parte II, Relación de productos con marcado CE, 3):

Puede ser de lanas minerales como fibra de vidrio y lana de roca, poliestireno expandido, poliestireno extruido, poliuretano, perlita de celulosa, corcho aglomerado, etc. El aislante térmico debe tener una cohesión y una estabilidad suficiente para proporcionar al sistema la solidez necesaria frente a solicitaciones mecánicas. Las principales condiciones que se le exigen son: estabilidad dimensional, resistencia al aplastamiento, imputrescibilidad, baja higroscopicidad.

Se utilizarán materiales con una conductividad térmica declarada menor a 0,06 W/mK a 10 °C y una resistencia térmica declarada mayor a 0,25 m²K/W. Su espesor se determinará según las exigencias del CTE DB HE 1.

- Capa de impermeabilización (ver Parte II, Relación de productos con marcado CE, 4):

La impermeabilización puede ser de material bituminoso y bituminosos modificados; de poli (cloruro de vinilo) plastificado; de etileno propileno dieno monómero, etc. Deberá soportar temperaturas extremas, no será alterable por la acción de microorganismos y prestará la resistencia al punzonamiento exigible.

- Capa separadora: Deberán utilizarse cuando existan incompatibilidades entre el aislamiento y las láminas impermeabilizantes o alteraciones de los primeros al instalar los segundos. Podrán ser fieltros de fibra de vidrio o de poliéster, o films de polietileno.

- Capa separadora antiadherente: puede ser de fieltro de fibra de vidrio, o de fieltro orgánico saturado. Cuando exista riesgo de especial punzonamiento estático o dinámico, ésta deberá ser también antipunzonante. Cuando tenga función antiadherente y antipunzante

podrá ser de geotextil de poliéster, de geotextil de polipropileno, etc. Cuando se pretendan las dos funciones (desolidarización y resistencia a punzonamiento) se utilizarán fieltros antipunzonantes no permeables, o bien dos capas superpuestas, la superior de desolidarización y la inferior antipunzonante (fieltro de poliéster o polipropileno tratado con impregnación impermeable).

- Capa de protección (ver Parte II, Relación de productos con marcado CE, 8)
- Cubiertas con protección de grava: La grava puede ser suelta o aglomerada con mortero. Se podrán utilizar gravas procedentes de machaqueo. La capa de grava debe estar limpia y carecer de sustancias extrañas, y su tamaño, comprendido entre 16 y 32 mm. En pasillos y zonas de trabajo, se colocarán losas mixtas prefabricadas compuestas por una capa superficial de mortero, terrazo, árido lavado u otros, con trasdosado de poliestireno extrusionado.
- Cubiertas sin capa de protección: la lámina impermeable será autoprotegida.
- Cubiertas con solado fijo: Baldosas recibidas con mortero, capa de mortero, piedra natural recibida con mortero, hormigón, adoquín sobre lecho de arena, mortero filtrante, aglomerado asfáltico u otros materiales de características análogas.
- Cubiertas con capa de rodadura: Aglomerado asfáltico, capa de hormigón, adoquinado u otros materiales de características análogas. El material que forma la capa debe ser resistente a la intemperie en función de las condiciones ambientales previstas.
- Sistema de evacuación de aguas: canalones, sumideros, bajantes, rebosaderos, etc. El sumidero o el canalón debe ser una pieza prefabricada, de un material compatible con el tipo de impermeabilización que se utilice y debe disponer de un ala de 10 cm de anchura como mínimo en el borde superior.

Deben estar provistos de un elemento de protección para retener los sólidos que puedan obturar la bajante. Durante el almacenamiento y transporte de los distintos componentes, se evitará su deformación por incidencia de los agentes atmosféricos, de esfuerzos violentos o golpes, para lo cual se interpondrán lonas o sacos.

Los acopios de cada tipo de material se formarán y explotarán de forma que se evite su segregación y contaminación, evitándose una exposición prolongada del material a la intemperie, formando los acopios sobre superficies no contaminantes y evitando las mezclas de materiales de distintos tipos.

CARACTERÍSTICAS TÉCNICAS DE CADA UNIDAD DE OBRA

- ✘ Condiciones previas.
 - El forjado garantizará la estabilidad con flecha mínima, compatibilidad física con los movimientos del sistema y química con los componentes de la cubierta.
 - Los paramentos verticales estarán terminados.
 - Ambos soportes serán uniformes, estarán limpios y no tendrán cuerpos extraños.
- ✘ Compatibilidad entre los productos, elementos y sistemas constructivos
 - Barrera contra el vapor: El material de la barrera contra el vapor debe ser el mismo que el de la capa de impermeabilización o compatible con ella.
- ✘ Incompatibilidades de las capas de impermeabilización: Se evitará el contacto de las láminas impermeabilizantes bituminosas, de plástico o de caucho, con petróleos, aceites, grasas, disolventes en general y especialmente con sus disolventes específicos. Cuando el sistema de formación de pendientes sea el elemento que sirve de soporte a la capa de impermeabilización, el material que lo constituye debe ser compatible con el material impermeabilizante y con la forma de unión de dicho impermeabilizante a él. No se utilizarán en la misma lámina materiales a base de betunes asfálticos y másticos de alquitrán modificado.

No se utilizará en la misma lámina oxiasfalto con láminas de betún plastómero (APP) que no sean específicamente compatibles con ellas.

Se evitará el contacto entre láminas de policloruro de vinilo plastificado y betunes asfálticos, salvo que el PVC esté especialmente formulado para ser compatible con el asfalto.

Se evitará el contacto entre láminas de policloruro de vinilo plastificado y las espumas rígidas de poliestireno o las espumas rígidas de poliuretano.

Según el CTE DB HS 1, apartado 2.4.2, el sumidero o el canalón debe ser una pieza prefabricada, de un material compatible con el tipo de impermeabilización que se utilice.

- Capa separadora: Para la función de desolidarización se utilizarán productos no permeables a la lechada de morteros y hormigones. Según el CTE DB HS 1, apartado 2.4.2, las cubiertas deben disponer de capa separadora en las siguientes situaciones: bajo el aislante térmico, cuando deba evitarse el contacto entre materiales químicamente incompatibles; bajo la capa de impermeabilización, cuando deba evitarse el contacto entre materiales químicamente incompatibles o la adherencia entre la impermeabilización y el elemento que sirve de soporte en sistemas no adheridos.

Cuando el aislante térmico esté en contacto con la capa de impermeabilización, ambos materiales deben ser compatibles; en caso contrario debe disponerse una capa separadora entre ellos.

EJECUCIÓN DE LAS OBRAS

Se suspenderán los trabajos cuando exista lluvia, nieve o la velocidad del viento sea superior a 50 km/h, en este último caso se retirarán los materiales y herramientas que puedan desprenderse. Si una vez realizados los trabajos se dan estas condiciones, se revisarán y asegurarán las partes realizadas. Con temperaturas inferiores a 5 °C se comprobará si pueden llevarse a cabo los trabajos de acuerdo con el material a aplicar. Se protegerán los materiales de cubierta en la interrupción en los trabajos. Las bajantes se protegerán con paragavillas para impedir su obstrucción durante la ejecución del sistema de pendientes.

- Sistema de formación de pendientes: La pendiente de la cubierta se ajustará a la establecida en proyecto (CTE DB HS 1, apartado 2.4.2).

En el caso de cubiertas con pavimento flotante, la inclinación de la formación de pendientes quedará condicionada a la capacidad de regulación de los apoyos de las baldosas (resistencia y estabilidad); se rebajará alrededor de los sumideros. El espesor de la capa de formación de pendientes estará comprendido entre 30 cm y 2 cm; en caso de exceder el máximo, se recurrirá a una capa de difusión de vapor y a chimeneas de ventilación. Este espesor se rebajará alrededor de los sumideros.

En el caso de cubiertas transitables ventiladas el espesor del sistema de formación de pendientes será como mínimo de 2 cm. La cámara de aire permitirá la difusión del vapor de agua a través de las aberturas al exterior, dispuestas de forma que se garantice la ventilación cruzada. Para ello se situarán las salidas de aire 30 cm por encima de las entradas, disponiéndose unas y otras enfrentadas.

El sistema de formación de pendientes quedará interrumpido por las juntas estructurales del edificio y por las juntas de dilatación.

- Barrera contra el vapor: En caso de que se contemple en proyecto, la barrera de vapor se colocará inmediatamente encima del sistema de formación de pendientes, ascenderá por los laterales y se adherirá mediante soldadura a la lámina impermeabilizante.

Cuando se empleen láminas de bajas prestaciones, no será necesaria soldadura de solapos entre piezas ni con la lámina impermeable. Si se emplean láminas de altas prestaciones, será necesaria soldadura entre piezas y con la lámina impermeable. Según el CTE DB HS 1, apartado 5.1.4, la barrera contra el vapor debe extenderse bajo el fondo y los

laterales de la capa de aislante térmico. Se aplicará en unas condiciones térmicas ambientales que se encuentren dentro de los márgenes prescritos en las especificaciones de aplicación del fabricante.

- Capa separadora: Deberá intercalarse una capa separadora para evitar el riesgo de punzonamiento de la lámina impermeable.

En cubiertas invertidas, cuando se emplee fieltro de fibra de vidrio o de poliéster, se dispondrán piezas simplemente solapadas sobre la lámina impermeabilizante. Cuando se emplee fieltro de poliéster o polipropileno para la función antiadherente y antipunzonante, este irá tratado con impregnación impermeable. En el caso en que se emplee la capa separadora para aireación, ésta quedará abierta al exterior en el perímetro de la cubierta, de tal manera que se asegure la ventilación cruzada (con aberturas en el peto o por interrupción del propio pavimento fijo y de la capa de aireación).

- Aislante térmico: Se colocará de forma continua y estable, según el CTE DB HS 1, apartado 5.1.4.3.

- Capa de impermeabilización: Antes de recibir la capa de impermeabilización, el soporte cumplirá las siguientes condiciones: estabilidad dimensional, compatibilidad con los elementos que se van a colocar sobre él, superficie lisa y de formas suaves, pendiente adecuada y humedad limitada (seco en superficie y masa).

Los paramentos a los que ha de entregarse la impermeabilización deben prepararse con enfoscado maestreado y fratasado para asegurar la adherencia y estanqueidad de la junta.

Según el CTE DB HS 1, apartado 5.1.4, las láminas se colocarán en unas condiciones térmicas ambientales que se encuentren dentro de los márgenes prescritos en las especificaciones de aplicación del fabricante. Se interrumpirá la ejecución de la capa de impermeabilización en cubiertas mojadas o con viento fuerte. La impermeabilización se colocará en dirección perpendicular a la línea de máxima pendiente. Las distintas capas de impermeabilización se colocarán en la misma dirección y a cubrejuntas. Los solapos quedarán a favor de la corriente de agua y no quedarán alineados con los de las hileras contiguas.

Cuando la impermeabilización sea de material bituminoso o bituminoso modificado y la pendiente sea mayor de 15%, se utilizarán sistemas fijados mecánicamente. Si se quiere independizar el impermeabilizante del elemento que le sirve de soporte, se usarán sistemas no adheridos. Cuando se utilicen sistemas no adheridos se empleará una capa de protección pesada.

Cuando la impermeabilización sea con policloruro de vinilo plastificado, si la cubierta no tiene protección, se usarán sistemas adheridos o fijados mecánicamente.

Se reforzará la impermeabilización siempre que se rompa la continuidad del recubrimiento. Se evitarán bolsas de aire en las láminas adheridas. La capa de impermeabilización quedará desolidarizada del soporte y de la capa de protección, sólo en el perímetro y en los puntos singulares.

La imprimación tiene que ser del mismo material que la lámina impermeabilizante.

- Capa de protección:

- Cubiertas con protección de grava: La capa de grava será en cualquier punto de la cubierta de un espesor tal que garantice la protección permanente del sistema de impermeabilización frente a la insolación y demás agentes climáticos y ambientales. Los espesores no podrán ser menores de 5 cm y estarán en función del tipo de cubierta y la altura del edificio, teniendo en cuenta que las esquinas irán más lastradas que las zonas de borde y éstas más que la zona central.

Cuando la lámina vaya fijada en su perímetro y en sus zonas centrales de ventilaciones, antepechos, rincones, etc., se podrá admitir que el lastrado perimetral sea igual que el central. En cuanto a las condiciones como lastre, peso de la grava y en consecuencia su espesor,

estarán en función de la forma de la cubierta y de las instalaciones en ella ubicadas. Se dispondrán pasillos y zonas de trabajo que permitan el tránsito sin alteraciones del sistema.

- Cubiertas con solado fijo: Se establecerán las juntas de dilatación necesarias para prevenir las tensiones de origen térmico. Según el CTE DB HS 1, apartado 2.4.4.1.1, las juntas deberán disponerse coincidiendo con las juntas de la cubierta; en el perímetro exterior e interior de la cubierta y en los encuentros con paramentos verticales y elementos pasantes; en cuadrícula, situadas a 5 m como máximo en cubiertas no ventiladas, y a 7,5 m como máximo en cubiertas ventiladas, de forma que las dimensiones de los paños entre las juntas guarden como máximo la relación 1:1,5.

Las piezas irán colocadas sobre solera de 2,5 cm, como mínimo, extendida sobre la capa separadora. Para la realización de las juntas entre piezas se empleará material de agarre, evitando la colocación a hueso.

- Cubiertas con capa de rodadura: Según el CTE DB HS 1, apartado 2.4.3.5.4, cuando el aglomerado asfáltico se vierta en caliente directamente sobre la impermeabilización, el espesor mínimo de la capa de aglomerado deberá ser 8 cm. Cuando el aglomerado asfáltico se vierta sobre una capa de mortero dispuesta sobre la impermeabilización, deberá interponerse una capa separadora para evitar la adherencia de 4 cm de espesor como máximo y armada de tal manera que se evite su fisuración.

- Sistema de evacuación de aguas: Los sumideros se situarán preferentemente centrados entre las vertientes o faldones para evitar pendientes excesivas; en todo caso, separados al menos 50 cm de los elementos sobresalientes y 1 m de los rincones o esquinas. El encuentro entre la lámina impermeabilizante y la bajante se resolverá con pieza especialmente concebida y fabricada para este uso, y compatible con el tipo de impermeabilización de que se trate.

Los sumideros estarán dotados de un dispositivo de retención de los sólidos y tendrán elementos que sobresalgan del nivel de la capa de formación de pendientes a fin de aminorar el riesgo de obturación. Según el CTE DB HS 1, apartado 2.4.4.1.4, el elemento que sirve de soporte de la impermeabilización deberá rebajarse alrededor de los sumideros o en todo el perímetro de los canalones.

La impermeabilización deberá prolongarse 10 cm como mínimo por encima de las alas del sumidero. La unión del impermeabilizante con el sumidero o el canalón deberá ser estanca. El borde superior del sumidero deberá quedar por debajo del nivel de escorrentía de la cubierta.

Cuando el sumidero se disponga en un paramento vertical, deberá tener sección rectangular. Cuando se disponga un canalón su borde superior deberá quedar por debajo del nivel de escorrentía de la cubierta y debe estar fijado al elemento que sirve de soporte. Se realizarán pozos de registro para facilitar la limpieza y mantenimiento de los desagües.

✘ Puntos de observación:

- Sistema de formación de pendientes: adecuación a proyecto.

Juntas de dilatación, respetan las del edificio.

Juntas de cubierta, distanciadas menos de 15 m.

Preparación del encuentro de la impermeabilización con paramento vertical, según proyecto (roza, retranqueo, etc.), con el mismo tratamiento que el faldón. Soporte de la capa de impermeabilización y su preparación.

Colocación de cazoletas y preparación de juntas de dilatación.

- Barrera de vapor, en su caso: continuidad.

- Aislante térmico: Correcta colocación del aislante, según especificaciones del proyecto. Espesor. Continuidad.

- Ventilación de la cámara, en su caso.
- Impermeabilización: Replanteo, según el número de capas y la forma de colocación de las láminas.
- Protección de grava: Espesor de la capa. Tipo de grava. Exenta de finos. Tamaño, entre 16 y 32 mm.

ENSAYOS Y PRUEBAS

La prueba de servicio para comprobar su estanquidad, consistirá en una inundación de la cubierta.

3.4.10. Puertas metálicas.

Para el control de las puertas exteriores de acero y acero inoxidable, se realizará una inspección por cada diez puertas, de la fijación del cerco cuando las puertas son de acero, y de la fijación del premarco en las puertas de acero inoxidable. Comprobando:

- Aplomado de las puertas, no aceptándose desplomes de dos milímetros en un metro.
- Recibido de las patillas, comprobando el empotramiento y el correcto llenado del mortero con el paramento.
- Enrasado de las puertas, se admitirá una variación con el envase del paramento de hasta dos milímetros.
- Sellado del premarco, cuando la puerta sea de acero inoxidable, no aceptando cuando la junta del sellado sea discontinua.

Se realizarán además unas pruebas de servicio y estanqueidad.

La prueba de servicio se realizará mediante la apertura y cierre de la parte practicable de la puerta, no aceptándose cuando se compruebe un funcionamiento deficiente del mecanismo de maniobra y cierre.

La prueba de estanqueidad se realizará mediante un difusor de ducha, proyectando agua en forma de lluvia sobre la puerta recibida y acristalada. El ensayo se mantendrá durante ocho horas, desechándose aquellas puertas con penetración de agua al interior.

Serán condiciones de no aceptación:

- Holgura superior a cuatro milímetros entre hoja y cerco.
- Holgura inferior a dos milímetros o superior a cuatro milímetros entre hoja y solado.
- Variación superior a dos milímetros en el aplomado o nivelado.
- Diferencia de cota de colocación de pernio en hoja y cerco, superior a más menos cinco milímetros.
- Variación superior en dos milímetros en la alineación de pernos.

EJECUCIÓN DE LAS OBRAS

- Replanteo de los huecos.
- Nivelación.
- Se numerarán en todas las plantas los huecos en que se vaya a instalar la carpintería, indicando la especificación correspondiente.
- Se representarán gráficamente los detalles de los elementos para los que no exista especificación en la NTE.
- Fijación del cerco, aplomado y enrasado.
- Recibido de patillas.
- Aplomado.

CONDICIONES QUE DEBEN CUMPLIR LOS MATERIALES

Carpintería exterior:

- Una atenuación acústica superior a diez Db

- Un coeficiente de transmisión térmica K inferior a $5 \text{ kc/h m}^2 \text{ }^\circ\text{C}$.
 - Una permeabilidad al aire inferior a $50 \text{ m}^3/\text{m}^2$ en zonas 'Y' y 'Z' (mapa zonas climáticas NTE).
 - La estanqueidad al agua de lluvia, del elemento y de sus juntas con el cerramiento.
 - La resistencia y la indeformabilidad por la acción del viento y de su propio peso.
 - El funcionamiento correcto de los elementos móviles.
 - La protección de los materiales de la agresión ambiental y su compatibilidad con los materiales de cerramiento.
- Componentes:
- Cerco.
 - Puerta.
 - Herrajes de colgar.
 - Herrajes de seguridad.
 - Herrajes complementarios.

CRITERIOS DE MEDICION Y VALORACION

Se medirá y valorará por unidad de puerta de acero (abatible, corredera, plegable o levadiza). Incluso pequeño material y ajuste final.

Se podrá medir o valorar por m^2 de hoja o hueco de paso.

3.4.11. Ventanas

Una unidad de "Inspección" cada cincuenta unidades con una frecuencia de dos comprobaciones.

Puntos de observación sistemáticos:

- ✘ Disposición en cerramientos:
 - Aplomado de la carpintería.
 - Enrasado interior de la carpintería con el paramento, en su caso.
 - ✘ Fijación y comprobación final:
 - Comprobación de la fijación del cerco:
 - * Patillas laterales: De acero galvanizado, con un mínimo de dos en cada lateral.
- Empotramiento adecuado. Correcto llenado del vaciado para el anclaje.
- * Fijación a la caja de la persiana: Tres tornillos mínimos.
 - * Fijación a la peana: Taco expansivo en el centro del perfil.
 - Sellado del premarco: Comprobación de su continuidad.
 - Comprobación del espesor del acristalamiento.
 - Comprobación de los orificios de desagüe de la carpintería.
 - ✘ Protección:
 - Comprobación de la protección y acabado de la carpintería.
 - ✘ Pruebas de servicio:
 - Funcionamiento de la carpintería: Por tipo, en el 20% de ventanas.
 - Estanqueidad al agua: Conjuntamente con la prueba de escorrentía de fachadas, en el paño más desfavorable.

EJECUCION DE LAS OBRAS

- Replanteo de los huecos.
- Nivelación.
- Numeración en todas las plantas de los huecos en que se vayan a instalar las ventanas, indicando el tipo correspondiente.
- Nivel del umbral.
- Fijación del cerco. Aplomado y enrasado.

- Recibido de las patillas.
- Aplomado de la carpintería.
- Colocación de las hojas.
- Vierteaguas y remate final del antepecho de la ventana.
- Acristalamiento.

No se apoyarán sobre la carpintería pescantes de sujeción de andamios, poleas para elevar cargas o muebles, mecanismos para limpieza exterior u otros objetos que puedan dañarla.

CONDICIONES QUE DEBEN CUMPLIR LOS MATERIALES

Cerramiento de huecos de fachada realizados en acero y recibidos a las bases interiores del hueco.

- ✘ Condiciones técnicas:
 - Una atenuación acústica superior a diez decibelios (10 Db) (A).
 - Un coeficiente de transmisión térmica K inferior a $5 \text{ Kc/h m}^2 \text{ }^\circ\text{C}$.

- ✘ Componentes:
 - Marco.
 - Hojas.

3.4.12. Electricidad

Según lo establecido en el artículo 12.3 de la Ley 21/1992, de Industria, la puesta en servicio y utilización de las instalaciones eléctricas se condiciona al siguiente procedimiento:

Deberá elaborarse, previamente a la ejecución, una documentación técnica que defina las características de la instalación y que, en función de sus características, según determine la correspondiente ITC, revestirá la forma de proyecto o memoria técnica.

La instalación deberá verificarse por el instalador, con la supervisión del director de obra, en su caso, a fin de comprobar la correcta ejecución y funcionamiento seguro de la misma.

Asimismo, cuando así se determine en la correspondiente ITC, la instalación deberá ser objeto de una inspección, inicial por un organismo de control.

A la terminación de la instalación y realizadas las verificaciones pertinentes y, en su caso, la inspección inicial, el instalador autorizado ejecutor de la instalación emitirá un certificado de instalación, en el que se hará constar que la misma se ha realizado de conformidad con lo establecido en el Reglamento y sus instrucciones técnicas complementarias y de acuerdo con la documentación técnica. En su caso, identificará y justificará las variaciones que en la ejecución se hayan producido con relación a lo previsto en dicha documentación.

El certificado, junto con la documentación técnica y, en su caso, el certificado de dirección de obra y el de inspección inicial, deberá depositarse ante el órgano competente de la comunidad autónoma, con objeto de registrar la referida instalación, recibiendo las copias diligenciadas necesarias para la constancia de cada interesado y solicitud de suministro de energía. Las administraciones competentes deberán facilitar que estas documentaciones puedan ser presentadas y registradas por procedimientos informáticos o telemáticos.

Las instalaciones eléctricas deberán ser realizadas únicamente por, instaladores autorizados.

La empresa suministradora no podrá conectar la instalación receptora a la red de distribución si no se le entrega la copia correspondiente del certificado de instalación debidamente diligenciado por el órgano competente de la Comunidad Autónoma.

No obstante lo indicado en el apartado precedente, cuando existan circunstancias objetivas por las cuales sea preciso contar con suministro de energía eléctrica antes de poder culminar la tramitación administrativa de las instalaciones, dichas circunstancias, debidamente justificadas y acompañadas de las garantías para el mantenimiento de la seguridad de las personas y bienes y de la no perturbación de otras instalaciones o equipos, deberán ser expuestas ante el órgano competente de la Comunidad Autónoma, la cual podrá autorizar, mediante resolución motivada, el suministro provisional para atender estrictamente aquellas necesidades.

- ✱ En la instalación eléctrica se resolverá:
 - La posibilidad de que los circuitos de alumbrado, admitan una simultaneidad de uso del 66% en las viviendas, y del 100% en las zonas comunes.
 - Cualquier toma de corriente admite una intensidad mínima de 10 amperios en circuitos de alumbrado, 16 amperios en circuitos destinados a usos domésticos y 25 amperios en cocinas eléctricas.
 - La canalización de los circuitos bajo tubo con posibilidad de registro, para facilitar el tendido y reparación de las líneas.
 - La instalación de un dispositivo de protección al comienzo de cada circuito.
 - La protección, con toma de tierra, de las tomas de corriente.
 - La instalación de los interruptores fuera de los cuartos de aseo, si bien la toma de corriente puede situarse junto al lavabo, si cumplen las distancias de seguridad marcadas por las ITC.
 - La separación entre cuadros o redes eléctricas y las canalizaciones paralelas de agua, calefacción o gas, de modo que sean un mínimo de 30 cm, y 5 cm respecto de las instalaciones de telefonía, interfonía o antenas.

EJECUCIÓN DE LAS OBRAS

- Se comprobará que el instalador posee calificación de empresa instaladora, según ITCBT-03.

- ✱ Las instalaciones se realizarán mediante algunos de los siguientes sistemas:
 - Instalaciones empotradas:
 - Cables aislados bajo tubo flexible
 - Cables aislados bajo tubo curvable
 - Instalaciones superficiales:
 - Cables aislados bajo tubo curvable
 - Cables aislados bajo tubo rígido
 - Cables aislados bajo canal protectora cerrada
 - Canalizaciones prefabricadas
- Las instalaciones deberán cumplir lo indicado en las ITC-BT-20 e ITC-BT-21.
- ✱ Condiciones generales.
 - En la ejecución de las instalaciones interiores de las viviendas se deberá tener en cuenta:
 - No se utilizará un mismo conductor neutro para varios circuitos.
 - Todo conductor debe poder seccionarse en cualquier punto de la instalación en el que se realice una derivación del mismo, utilizando un dispositivo apropiado, tal como un borne de conexión, de forma que permita la separación completa de cada parte del circuito del resto de la instalación.
 - Las tomas de corriente en una misma habitación deben estar conectadas a la misma fase.
 - Las cubiertas, tapas o envoltentes, mandos y pulsadores de maniobra de aparatos tales como mecanismos, interruptores, bases, reguladores, etc., instalados en cocinas, cuartos

de baño, secaderos y, en general, en los locales húmedos o mojados, así como en aquellos en que las paredes y suelos sean conductores, serán de material aislante.

La instalación empotrada de estos aparatos se realizará utilizando cajas especiales para su empotramiento. Cuando estas cajas sean metálicas estarán aisladas interiormente o puestas a tierra.

La instalación de estos aparatos en marcos metálicos podrá realizarse siempre que los aparatos utilizados estén concebidos de forma que no permitan la posible puesta bajo tensión del marco metálico, conectándose éste al sistema de tierras.

La utilización de estos aparatos empotrados en bastidores o tabiques de madera u otro material aislante, cumplirá lo indicado en la ITC-BT 49.

✖ Características geométricas:

- En la centralización de contadores, la distancia al paramento de los módulos no será inferior a 50 cm.

- En las derivaciones individuales, según su número, observaremos lo siguiente:

Nº derivación individual	Anchura conducto (cm)	Profundidad (cm)	Anchura tapa(cm)
≤8	50	30	30
9-12	65	30	50
13-24	100	30	40

- En la línea de alumbrado de escalera y fuerza motriz del ascensor, el diámetro interior del tubo de protección será de 13 mm

- El cuadro general de distribución se colocará a 2 m del pavimento.

- Cualquier parte de instalación interior, quedará a una distancia no inferior a 5 cm del resto de canalizaciones.

- El tubo de protección de la instalación interior, penetrará medio centímetro (0.5 cm) en cada una de las cajas, y presentará los siguientes radios mínimos de curvatura:

Diámetro mínimo	Radio mínimo
13	75
16	86
23	115

✖ Características mecánicas:

- Para acceso al C.G.P. se utilizarán tubos de fibrocemento de grado siete (7) de resistencia al choque, protegidos contra la corrosión por sulfatos.

- La envolvente de la centralización de conductores será de material aislante, resistente a los álcalis y autoextingible.

✖ Características físicas:

- El diámetro del tubo protector de la línea repartidora, permitirá la ampliación de los conductores inicialmente instalados, en un cien por cien (100%).

- La centralización de contadores será de libre y fácil acceso, próximo a la entrada del edificio y a la canalización de derivación individual. Las puertas abrirán al exterior, y estarán separadas de otros locales con riesgo de incendios y de producción de vapores corrosivos, así mismo no tendrán vibraciones ni humedades.

- En la derivación individual, la conexión que las aloja se desarrollará a lo largo de toda la escalera.

- La derivación del alumbrado de escalera, requerirá una rosca 3cm de profundidad.

- La línea de antena dispondrá de un conductor aislado, para una tensión nominal de 750 v.
- En el interior de la vivienda, el C.G.D. será un protector contra contactos indirectos y sobre intensidades, permitiendo la distribución de cada uno de los circuitos de la instalación interior.
- Se situará en el interior de la vivienda o local próximo a la puerta, en lugar fácilmente accesible y de uso general.
- Los tubos de protección aislantes serán de PVC liso. Estancos. Estables hasta 60°, y no propagadores de llama. Grado de protección 3 o 5 contra daños mecánicos.
- Los tubos de protección aislantes flexibles serán de PVC corrugado. Estables hasta 60°C. Estancos y no propagadores de llama. Grado de protección 3 o 5 contra daños mecánicos.
- Los conductores desnudos para tensión, serán unipolares de cobre recocido. Definidos por su sección nominal (S) en mm² especificada en proyecto.
- Los conductores aislados para tensión serán unipolares rígidos de cobre recocido.

Aislamiento de polietileno reticulado, o de etileno propileno y cubierta de PVC, para tensiones nominales de 1000 v. El aislamiento será de PVC de color azul-claro para conductores neutros, negro o marrón para conductores de fase, y bicolor amarillo-verde, para conductores de protección, para tensiones nominales de 750 v.

En ambos casos vendrán definidos por su sección nominal (S) en mm² especificada en proyecto.

- Los conductores aislados para tensión nominal de quinientos voltios (500 v), serán unipolares, flexibles, de cobre recocido. Aislamiento de PVC de color azul claro para conductores de neutro, negro o marrón para conductores de fase, y bicolor amarillo-verde, para conductores de protección. Vendrán definidos por su sección nominal (S) en mm² especificada en proyecto.

✘ Especificaciones de diseño:

- Caja general de protección: es un elemento de la red interior del edificio, en el que se efectuará la conexión en la acometida con la compañía suministradora. Contendrá bornes de conexión, bases para cortacircuitos y fusibles. Protegerá la red interior del edificio contra sobre intensidades de corriente.

- Línea repartidora: enlazará la caja general de protección (C.G.P.) con la centralización de contadores. Estará constituida con tres conductores de fase, un conductor neutro y un conductor de protección. Serán conductores de tensión asignada 0,6/1 kV, unipolares de cobre y con características equivalentes a la norma UNE 21123 parte 4 ó 5.

- Centralización de contadores: conjunto prefabricado que estará destinado a la medida del conjunto de energía eléctrica de los usuarios. Las dimensiones del conjunto serán las especificadas en la documentación técnica de proyecto, siempre cumpliendo la ITC-BT-16.

Los cables serán de sección de 6 mm², salvo cuando se incumplan las prescripciones reglamentarias en lo que afecta a previsión de cargas y caídas de tensión, en cuyo caso la sección será superior.

Se aconseja que la sección a utilizar en la centralización de contadores, sea igual a la utilizada en la derivación individual de la instalación. Los cables serán de una tensión asignada de 450/750 V y los conductores de cobre en clase 2 (UNE 21022) con aislamientos termoplásticos o termoestables. El cable para los circuitos de mando y control tendrá las mismas características del resto, en sección de 1,5 mm² y en color rojo.

- Derivación individual: Línea constituida por un conductor de fase, uno neutro y uno de protección, que enlazará cada contador de la centralización con el correspondiente C.P.G. de la instalación interior. Los conductores serán de cobre, aislados y de tensión asignada

0,6/1 kV. Los cables deberán cumplir con la especificación de las normas UNE 211002 ó 21123.

- Cuadro general de distribución: Estará constituido por un interruptor diferencial y pequeños interruptores automáticos en número igual al de circuitos de la instalación interior. Irá situado a la entrada de cada local o vivienda y estará destinado a proteger la instalación interior, así como al usuario, contra contactos indirectos y sobre intensidades.

- Instalación interior: Estará constituida por un conductor de fase, un neutro y uno de protección en el interior de un tubo protector, serán un conjunto de circuitos que partiendo del C.G.D. alimentan a cada uno de los puntos de utilización de energía en el interior de la vivienda.

En la realización de la centralización de contadores, se atornillará el conjunto prefabricado sobre el tabicón, situando la envolvente con capacidad para "n" contadores, formado por módulos independientes con frontal transparente y precintable. Se colocará el embarrado general de cobre, provistos de bornes para la conexión de la línea repartidora y alimentadora.

La base soporte de la derivación individual, se dispondrá en el interior de un conjunto de fábrica, fijándose en cada planta treinta centímetros (30 cm) por debajo del forjado.

✘ Puntos de observación:

- La puerta de la C.G.P. será hermética a 20 cm como mínimo del suelo, protegida frente a la corrosión y daños mecánicos, cerrando un nicho de ladrillo hueco del nueve.

- El trazado de tubos y conductos de la línea repartidora, se colocarán de forma recta y no inclinada, y con la sección adecuada.

- Se comprobará los diámetros de los tubos rígidos en las distintas líneas de fuerza.

- El cuadro general de distribución ubicado en la entrada de cada local o vivienda, debe llevar en la parte superior de la tapa de la caja, un espacio reservado para la identificación del instalador y el nivel de electrificación.

CONDICIONES QUE DEBEN CUMPLIR LOS MATERIALES

Los materiales y equipos utilizados en las instalaciones deberán ser utilizados en la forma y para la finalidad que fueron fabricados. Los incluidos en el campo de aplicación de la reglamentación de trasposición de las directivas de la unión europea deberán cumplir con lo establecido en las mismas.

En lo no cubierto por tal reglamentación se aplicarán los criterios técnicos preceptuados por el REBT. En particular, se incluirán junto con los equipos y materiales las indicaciones necesarias para su correcta instalación y uso, debiendo marcarse con las siguientes indicaciones mínimas:

- Identificación del fabricante, representante legal o responsable de la comercialización.
- Marca y modelo.
- Tensión y potencia (o intensidad) asignadas.

Cualquier otra indicación referente al uso específico del material o equipo, asignado por el fabricante.

Los órganos competentes de las comunidades autónomas verificarán el cumplimiento de las exigencias técnicas de los materiales y equipos sujetos al REBT. La verificación podrá efectuarse por muestreo.

NORMATIVA

- Reglamento Electrotécnico para Baja Tensión e Instrucciones Técnicas Complementarias. (RD. 842/2002)
- Reglamento de Líneas Eléctricas Aéreas de Alta Tensión. (RD Decreto 3151/1968, de 28 de noviembre).

3.4.13. Cuadros de protección

Controles a realizar Condición de no aceptación automática

- Dimensiones de la caja Dimensiones distintas de las especificadas en la D.T. en $\pm 1\%$
- Fijación de la caja Fijación inferior a cuatro puntos
- Conexión de los conductores en la caja Conexión deficiente

✘ Pruebas de servicio

No hay pruebas de servicio específicas en el proceso de instalación.

EJECUCION DE LAS OBRAS

No hay condiciones específicas del proceso de instalación.

NORMATIVA

- Reglamento Electrotécnico para Baja Tensión e Instrucciones Técnicas Complementarias. (RD. 842/2002)

CONDICIONES QUE DEBEN CUMPLIR LAS UNIDADES DE OBRA

Cajas para cuadros de mando y protección de material antichoque y autoextinguible, con o sin puerta, de hasta catorce módulos y montada superficialmente. La caja estará compuesta por un cuerpo, unos perfiles de soporte de mecanismos fijados al cuerpo u una tapa, con o sin puerta.

Tendrá un aspecto uniforme y sin defectos. La tapa será del mismo material que la caja y tendrá unas aperturas, con tapetas extraíbles para hacer accesibles los elementos de maniobra. Se fijará al cuerpo mediante tornillos. La parte de la caja donde deba alojarse el interruptor de control de potencia tendrá un orificio de precintado y un anagrama de homologación de UNESA. Dispondrá de marcas laterales de rotura para el paso de tubos.

Dispondrá de orificios para su fijación. Si tiene puerta, esta será del mismo material que el resto y se fijará a los tornillos de fijación de la tapa. Cerrará por presión.

Anchura del perfil: 35 mm.

Distancia entre el perfil y la tapa (DIN 43880): 45 mm.

Grado de protección con puerta (UNE 20324): \geq IP-425.

Grado de protección sin puerta (UNE 20324): \geq IP-405.

Clase de material aislante (UNE 21305): A

Resistencia a la llama: Autoextinguible.

Se consideran incluidas dentro de esta unidad de obra las operaciones siguientes:

-Colocación y nivelación.

La caja quedará fijada sólidamente al paramento por un mínimo de cuatro puntos.

La posición será la fijada en el proyecto.

✘ Tolerancias de ejecución:

-Posición: ± 20 mm.

-Aplomado: $\pm 2\%$.

3.4.14. Iluminación

NORMATIVA

- Reglamento Electrotécnico para Baja Tensión e Instrucciones Técnicas Complementarias. (RD. 842/2002).

3.4.15. Alumbrado de emergencia

EJECUCIÓN DE LAS OBRAS

- ✘ Tipo de alumbrado:
 - EMERGENCIA:
Aplicación: Locales de capacidad superior a 300 personas. Permite una evacuación fácil y segura.
 - Alimentación: Baterías de acumuladores. Aparatos autónomos, automáticos.
 - Funcionamiento: Fallo del alumbrado general. Caída de tensión menor de 70% de su valor nominal. Debe proporcionar una potencia mínima de 0,5 w por m² de superficie de local con lámpara de incandescencia 10 lúmenes por w.
 - SEÑALIZACIÓN:
 - Aplicación: Cuando la luz sea insuficiente o iluminación menor de 1 lux. En locales con aglomeraciones de público. Salidas y ejes de paso principales.
 - Alimentación: Alimentado al menos por 2 suministros: Normal, complementario o procedente de fuente propia de energía.
 - Funcionamiento: Permanente. Debe proporcionar en el eje de los pasos principales una iluminación mínima de 1 lux.

CRITERIOS DE MEDICION Y VALORACION

- Unidad de alumbrado de emergencia, incandescente o fluorescente instalado con cable de cobre empotrado y aislado con tubo de PVC flexible de diámetro 13 mm. Con aparato autónomo y lámpara, incluso parte proporcional de cajas de derivación y ayudas de albañilería medida la unidad terminada.

CONDICIONES DE SEGURIDAD

Durante la fase de realización de la instalación, así como durante el mantenimiento de la misma, las herramientas utilizadas estarán aisladas. Las herramientas eléctricas estarán dotadas de grado de aislamiento II o alimentadas a tensión inferior a 25 V.

3.4.16. Alumbrado interior

Se comprobará que los conjuntos de las lámparas y sus equipos auxiliares disponen de un certificado del fabricante que acredite su potencia total.

- La instalación se rechazará en caso de:
- Lámparas o luminarias diferentes de lo especificado en proyecto.
 - Número de luminarias diferente de lo especificado en proyecto.
 - Situación y separación de las luminarias superior a cinco centímetros (5 cm) de lo especificado en proyecto.
 - Altura de suspensión y fijación de la luminaria diferente a lo especificado en proyecto.
 - Conexiones no se han efectuado con clemas.
 - Fijación insuficiente o luminarias suspendidas en los hilos conductores.

- ✘ Pruebas a realizar:
 - Se comprobará la medida de la iluminación (nivel luminoso en lux).
 - Se emplearán luxómetros con fotocélula independiente, que proporcionarán una mayor distancia entre el elemento fotosensible y el operador.

- ✘ Antes de efectuar la medición se realizarán las comprobaciones siguientes:
 - Se comprobará que no existe polvo ni suciedad depositadas en la fotocélula, con la mano, o desconectándola del instrumento.

- Se comprobarán que los valores son los indicados en las especificaciones técnicas de proyecto, en caso contrario, se procederá a la corrección y se volverá a repetir la prueba.

- Una vez montadas las luminarias y equipadas con las lámparas se procederá al accionamiento de los interruptores de encendido de todas, comprobando el buen funcionamiento de la instalación.

Las lámparas, equipos auxiliares, luminarias y resto de dispositivos cumplirán lo dispuesto en la normativa específica para cada tipo de material. Particularmente, las lámparas fluorescentes cumplirán con los valores admitidos por el Real Decreto 838/2002, por el que se establecen los requisitos de eficiencia energética de los balastos de lámparas fluorescentes.

Salvo justificación, las lámparas utilizadas en la instalación de iluminación de cada zona tendrán limitada las pérdidas de sus equipos auxiliares, por lo que la potencia del conjunto lámpara más equipo auxiliar no superará los valores indicados en las tablas 3.1 y 3.2 del CTE-DBHE- 3.

EJECUCIÓN DE LAS OBRAS

Luminarias:

- En locales de trabajo las luminarias para fluorescencia se dispondrán preferentemente con su eje longitudinal coincidente con la línea de visión, es decir, perpendicular a las mesas de trabajo.

- En locales de trabajo no deberán emplearse luminarias para incandescencia abiertas, que no estén dotadas de celosía.

- En locales con techos suspendidos, las luminarias preferentemente irán empotradas. Cuando este techo sea de placas, la elección de las luminarias se hará teniendo en cuenta las dimensiones de las placas.

- En locales con aire acondicionado se utilizarán preferentemente, luminarias para fluorescencia integradas, a través de las cuales se efectúe la extracción de aire del local.

- En locales donde exista riesgo de proyección de agua sobre las luminarias, o donde la cantidad de polvo o partículas sólidas en el aire sea elevada, se utilizarán luminarias estancas.

En locales en los que exista riesgo de explosión, se utilizarán luminarias antideflagrantes.

NORMATIVA

- Reglamento Electrotécnico para Baja Tensión e Instrucciones Técnicas Complementarias. (RD. 842/2002)
- Código Técnico de la Edificación (R.D. 314/2006 de 17 de marzo). CTE-DB-HE-3 (Ahorro de Energía)
- Normas UNE-EN 60920:1994; UNE-EN 60921:1994, UNE-EN 60064:1998; UNE-EN 60081:1999; UNE-EN 60061-1:1996; UNE-EN 60360:1999; UNE-EN 60238:2000; UNE-EN 60598- 2-1:1993; UNE-EN 60598-2-20:1998; UNE 20324:1993; UNE-EN 60634:1996

CONDICIONES DE SEGURIDAD

Para garantizar en el transcurso del tiempo el mantenimiento de los parámetros luminotécnicos adecuados y la eficiencia energética de la instalación VEEI, se elaborará en el proyecto un plan de mantenimiento de las instalaciones de iluminación que contemplará, entre otras acciones, las operaciones de reposición de lámparas con la frecuencia de reemplazamiento, la limpieza de luminarias con la metodología prevista y la limpieza de la zona iluminada, incluyendo en ambas la periodicidad necesaria. Dicho plan también deberá tener en cuenta los sistemas de regulación y control utilizados en las diferentes zonas.

3.4.17. Plantación

EJECUCIÓN DE LAS OBRAS

No se trabajará con lluvia, nieve o viento superior a 60 Km/h.

Se protegerán los elementos de servicio público que puedan resultar afectados por las obras.

Se eliminarán los elementos que puedan entorpecer los trabajos de ejecución de la partida.

Se señalarán los elementos que deban conservarse intactos según se indique en la D.T. o en su defecto, la D.F.

Se conservarán a parte las tierras o elementos que la D.F. determine.

La operación de carga de escombros se realizará con las precauciones necesarias, para conseguir las condiciones de seguridad suficiente.

Los trabajos se realizarán de manera que molesten lo menos posible a los afectados.

En caso de imprevistos (terrenos inundados, olores de gas, restos de construcciones, etc.), se suspenderán los trabajos y se avisará a la D.F.

NORMATIVA

- PG 4/88. Pliego de Prescripciones Técnicas Generales para Obras de Carreteras y Puentes. Con las rectificaciones de las O.M. 8-5-89 (BOE 118-18-89) y O.M. 28-9-89 (BOE 242-9- 10-89).

CONDICIONES QUE DEBEN CUMPLIR LAS UNIDADES DE OBRA

Desbroce de terreno para que quede libre de todos los elementos que puedan estorbar la ejecución de la obra posterior (broza, raíces, escombros, plantas no deseadas, etc.), con medios mecánicos y carga sobre camión.

- ✗ Su ejecución comprende las operaciones que siguen a continuación:
 - Preparación de la zona de trabajo.
 - Situación de los puntos topográficos.
 - Desbroce del terreno.
 - Carga de las tierras sobre camión.

No quedarán troncos ni raíces > 10 cm hasta una profundidad \geq 50 cm.

Los agujeros existentes y los resultados de las operaciones de desbroce (extracción de raíces, etc.), quedarán rellenos con tierras del mismo terreno y con el mismo grado de compactación.

La superficie resultante será la adecuada para el desarrollo de trabajos posteriores.

Los materiales quedarán suficientemente troceados y apilados para facilitar la carga, en función de los medios de que se dispongan y de las condiciones de transporte.

3.4.18. Válvulas

Se controlará las dimensiones de uno de cada seis anclajes, rechazándose si se producen deficiencias superiores al 5%.

Se controlará de uno de cada seis el diámetro, posición y número de redondos de la armadura, rechazándose si se producen variaciones sobre lo especificado.

Se controlará en uno de cada dos envases de la tapa con el pavimento, rechazándose si se producen variaciones de ± 5 mm.

Se controlará la colocación en una de cada cuatro llaves de compuerta, rechazándose si se producen deficiencias en la unión con el carrete nervado o con la junta de desmontaje.

- ✗ Pruebas de servicio
 - Prueba: Comprobación de la red bajo la presión estática máxima.
 - Controles a realizar: Observación de llaves y ventosas.
 - Número de Controles: 100%.

-Condición de no aceptación automática: Fuga por las uniones con la conducción, o por los prensaestopas. Salida libre del agua por los orificios de las ventosas y cierre defectuoso de llaves de desagüe detectado por la salida de agua por el pozo o cauce a que acometen.

-Controles a realizar: Detección de fugas, manteniendo cerradas todas las llaves de acometida

-Número de Controles: Prueba general.

-Condición de no aceptación automática: Indicación de consumo por contadores instalados en las arterias de alimentación a la red, aparición de humedades o hundimientos en el terreno.

EJECUCIÓN DE LAS OBRAS

Las uniones con la tubería quedarán selladas mediante cintas de estanqueidad adecuadas.

El roscado se hará sin forzar ni estropear la rosca.

Previamente a la instalación de la válvula se limpiará, tanto el interior de los tubos, como las roscas de unión.

Los protectores de las roscas con las que van provistas las válvulas, sólo se retirarán en el momento de ejecutar las uniones.

NORMATIVA

La normativa será la específica al uso que se destine.

CONDICIONES QUE DEBEN CUMPLIR LAS UNIDADES DE OBRA

Válvulas de compuerta manuales roscadas, montadas en arqueta de canalización enterrada.

Se consideran incluidas dentro de esta unidad de obra las operaciones siguientes:

- Limpieza de roscas y de interior de tubos.
- Preparación de las uniones con cintas.
- Conexión de la válvula a la red.
- Prueba de estanqueidad.

El volante de la válvula será accesible.

Los ejes de la válvula y de la tubería quedarán alineados.

Tanto el prensaestopas de la válvula como las conexiones con la tubería serán estancas a la presión de trabajo.

La presión ejercida por el prensaestopas sobre el eje de accionamiento no impedirá la maniobra del volante con la mano.

La posición será la reflejada en la documentación técnica o, en su defecto, la indicada por la dirección facultativa.

Tolerancia de instalación: - Posición: ± 30 mm.

3.4.19. ELEMENTOS DE UNIÓN

Se controlará las dimensiones del anclaje y el diámetro del redondo en una de cada dos reducciones y se rechazará cuando se aprecien deficiencias superiores al 5% o el diámetro sea inferior al especificado.

EJECUCION DE LAS OBRAS

Antes de bajar los tubos a la zanja la dirección facultativa los examinará, rechazando los que presenten algún defecto.

La descarga y manipulación de los tubos se hará de forma que no sufran golpes.

El fondo de la zanja estará limpio antes de bajar el accesorio.

El ancho de la zanja será mayor que el diámetro del accesorio más 60 cm.

Colocados los accesorios dentro de la zanja, se comprobará que su interior esté libre de tierras, piedras, herramientas de trabajo, etc.

En caso de interrumpirse la colocación de los tubos se tapan los extremos abiertos.

Para realizar la unión entre los tubos no se forzarán ni deformarán sus extremos.

En el montaje de las uniones de campana de los accesorios, el lubricante que se utilice para las operaciones de unión de los tubos no será agresivo para el material del tubo ni para el anillo elastomérico, incluso a temperaturas elevadas del efluente.

Los bulones de las uniones con contrabridas se apretarán en diferentes pasadas y siguiendo un orden de diámetros opuestos.

Las hembras de las uniones de los ramales embridados se apretarán con llave dinamométrica hasta el valor indicado en la Documentación Técnica.

Las tuberías y las zanjas se mantendrán libres de agua, achicando con bomba o dejando desagüe en la excavación.

No se puede proceder al relleno de la zanja sin autorización expresa de la dirección facultativa.

Los datos de anclaje se realizarán una vez lista la instalación. Se colocarán de forma que las juntas de las tuberías y de los accesorios sean accesibles para su reparación.

Una vez terminada la instalación se limpiará interiormente haciendo pasar un disolvente de aceites y grasas, y finalmente agua, utilizando los desagües previstos para estas operaciones.

Si la tubería es para abastecimiento de agua, se procederá a un tratamiento de depuración bacteriológica después de limpiarla.

No se incluyen en este criterio los dados de hormigón para el anclaje de los tubos ni las bridas metálicas para la sujeción de los mismos.

NORMATIVA

- Pliego de Prescripciones Técnicas Generales para Tuberías (Orden de 28 de julio de 1974) MOPU.

CONDICIONES QUE DEBEN CUMPLIR LAS UNIDADES DE OBRA

Reducción de diámetro de canalizaciones enterradas con conos y placas de reducción de fundición dúctil de 80 mm a 160 mm de diámetro nominal de entrada y de 40 mm a 1500 mm de diámetro nominal de salida.

Incluye la colocación de los tubos en su posición definitiva así como el montaje de las nuevas uniones.

La posición será la reflejada en la documentación técnica o, en su defecto, la indicada por la dirección facultativa.

El accesorio quedará alineado con la directriz de los tubos a conectar.

Los tubos se situarán sobre un lecho de apoyo, cuya composición y espesor cumplirá lo especificado en la Documentación Técnica.

La unión entre dos elementos de la canalización estará realizada de forma que el extremo liso de uno de ellos, penetre en el extremo en forma de campana del otro.

La estanqueidad se obtiene por la compresión del anillo elastomérico situado en el interior del extremo de campana mediante la introducción del extremo liso o bien, en su caso, mediante una contrabrida que se apoya en el anillo externo de la campana y que se sujeta con bulones.

En las uniones con contrabrida de tracción, ésta tendrá colocados todos los bulones y estará en contacto en todo su perímetro con la boca de la campana.

En las uniones embridadas, la brida tendrá colocados todos sus tornillos y la junta de estanqueidad.

En las uniones por testa, la estanqueidad se obtiene por la compresión de los dos anillos elastoméricos colocados en cada extremo del manguito de reacción, comprimidos por las bridas.

Las bridas tendrían colocados y apretados todos sus bulones.

Las juntas serán estancas a la presión de prueba, resistirán los esfuerzos mecánicos y no producirán alteraciones apreciables en el régimen hidráulico de la tubería.

Para contrarrestar las reacciones axiales que se producen al circular el fluido, las curvas, reducciones, etc. estarán anclados en dados macizos de hormigón.

La tubería quedará protegida de los efectos de cargas exteriores, del tráfico (en su caso), inundaciones de la zanja y de las variaciones térmicas.

Por encima del tubo habrá un relleno de tierras compactadas, que cumplirá las especificaciones de su pliego de condiciones.

3.4.20. Red de riego.

Las instalaciones de redes de riego se ejecutarán por instaladores homologados.

Antes de enterrar las tuberías y por supuesto antes de pavimentar, se efectuarán pruebas de carga en todas las conducciones.

EJECUCION DE LAS OBRAS

Se justificará el procedimiento de cálculo de las tuberías (ábacos, fórmulas), también se justificará la elección y disposición de los elementos de riego, así como el porcentaje de solapamiento y coeficientes de uniformidad.

La pérdida de presión inicial entre el primer gotero y el último no deberá superar el 20%.

NORMATIVA

- Orden del Ministerio de la Vivienda de 23 de agosto de 1974, por la que se aprueba la NORMA TECNOLÓGICA NTE-IFR/1974 " INSTALACIONES DE FONTANERÍA: RIEGO" BOE.31- 8Y7-9-1974.

CONDICIONES QUE DEBEN CUMPLIR LAS UNIDADES DE OBRA

Comprende las instalaciones de distribución de agua para riego de superficies ajardinadas y baldeo de zonas pavimentadas o áreas de tierras morterencas existentes en las zonas verdes.

Están integradas por tres sistemas o redes complementarias:

A- red de bocas de riego,

C - red de riego localizado (red de riego por goteo, exudación etc.), tanto superficial como subterráneo, también incluye los elementos auxiliares de fertirrigación, y aplicación de productos fitosanitarios.

Partirán de la instalación de distribución de agua realizada según NTE-IFA, instalaciones de fontanería, abastecimiento.

Todos sus elementos serán homologados, no contaminantes, resistentes al uso en espacios públicos según se detalla en los apartados siguientes y serán verificados antes de su instalación para prever daños en el transporte y acopio.

3.4.21. Tuberías

Marcado de los tubos: La Norma UNE 53-131 indica que los tubos de PE. Deben ir marcados como mínimos cada metro con los siguientes datos:

- Marca comercial.
- Referencia al material.

- Diámetro nominal.
- Espesor nominal.
- Presión nominal.
- Año de fabricación.

EJECUCIÓN DE LAS OBRAS

Las uniones de estos tubos de PE: se hacen mediante accesorios tipo manguito o racor, ya que no admiten el encolado ni las uniones por rosca.

Las tuberías irán instaladas siempre que se pueda fuera de los macizos y pegadas a los bordillos y encintados, si por alguna razón debieran estar en el interior del macizo se instalarán a una distancia máxima de 50 cm del bordillo.

La profundidad mínima entre las zanjas será de 40 cm, al vértice superior de las tuberías, la granulometría del relleno de árido o tierra que envuelva la tubería no superará los 5 mm.

Todas aquellas tuberías que se sitúen bajo zonas pavimentadas o cualquier otra de obra civil, deben ir colocadas en el interior de pasantes de P.V.C. u otro material de diámetro 2,5 veces mayor que el de la tubería existente. El pasante irá protegido con prisma de hormigón en masa.

NORMATIVA

- UNE 53-131. Tubos de polietileno para conducciones de agua a presión (características y métodos de ensayo).
- UNE 53-133. Métodos de ensayo.
- UNE 53-188. Materiales plásticos, materiales de polietileno. Características y métodos de ensayo.
- UNE 53-200 y UNE 53-375.

CONDICIONES QUE DEBEN CUMPLIR LAS UNIDADES DE OBRA

Se utilizarán básicamente tuberías de Polietileno (P.E.) de baja densidad, tanto en tuberías primarias, como secundarias o terciarias, por las ventajas que conlleva este material: ligereza, flexibilidad, resistencia al paso del tiempo y a la formación de incrustaciones, posibilidad de instalación a la intemperie y menores posibilidades de contaminación indirecta que el PVC.

✘ Tipos

A-Polietileno de baja densidad. LDPE, PEDB, o PE 32. Es aquel que cumpliendo lo indicado en la norma tiene una densidad igual o menor de 930 kg/m^3 .

B-Polietileno de alta densidad, MDPE, PEMD, PE 50B, Tiene una densidad entre $9341-940 \text{ kg/m}^3$.

C-Polietileno de alta densidad, HDPE, PEAD, PE 50A. Presenta densidades mayores de 940 kg/m^3 .

✘ Características

Diámetros, espesores y presiones

-Diámetro nominal (DN): Diámetro exterior de los tubos especificados en la Norma, forma parte de la identificación de los diversos elementos acoplables entre sí en una instalación.

-Presión nominal (Pn): Presión máxima de trabajo a 20 C.

-Presión de trabajo (Pt): Es el valor de la presión interna máxima para la que se ha diseñado el tubo con un coeficiente de seguridad.

Diámetros Nominales y Presiones de trabajo para PEBD:

-DN (mm):10, 12, 16, 20, 25, 32, 40, 50, 63, 75, etc.

-Pt (atm): 4, 6, 10, 16.

Septiembre del 2016

La alumna.

Laura Ferrando Cansino

4. MEDICIONES

PRESUPUESTO PARCIAL Nº 1: LABORES PREVIAS

Comentario			Subtotal	Total
ADL010	ha	Desbroce y limpieza del terreno con arbustos y tocones, hasta una profundidad mínima de 25 cm, con medios mecánicos, retirada de los materiales excavados y carga a camión, sin incluir transporte a vertedero autorizado		
POLÍGONO 7	PARCELA 129	0,27 ha	0,27	
POLÍGONO 7	PARCELA 131	1,29 ha	1,29	
POLÍGONO 7	PARCELA 132	1,5 ha	1,5	
POLÍGONO 7	PARCELA 136	0,58 ha	0,58	
POLÍGONO 7	PARCELA 137	3,4 ha	3,4	
POLÍGONO 7	PARCELA 138	0,86 ha	0,86	
POLÍGONO 7	PARCELA 139	0,53 ha	0,53	
POLÍGONO 7	PARCELA 270	0,06 ha	0,06	
POLÍGONO 7	PARCELA 271	0,06 ha	0,06	
POLÍGONO 7	PARCELA 286	1,19 ha	1,19	
POLÍGONO 7	PARCELA 301	0,16 ha	0,16	
			Total ha:	9.96
ADL012	ud	Arranque y talado de árboles de 3,5 m de diámetro, troceado y apilado, con carga y transporte al vertero de ramas		
POLÍGONO 7	PARCELA 129	36 Ud	36	
POLÍGONO 7	PARCELA 131	150 Ud	150	
POLÍGONO 7	PARCELA 132	356 Ud	356	
POLÍGONO 7	PARCELA 136	50 Ud	50	
POLÍGONO 7	PARCELA 137	372 Ud	372	
POLÍGONO 7	PARCELA 138	82 Ud	82	
POLÍGONO 7	PARCELA 139	68 Ud	68	
POLÍGONO 7	PARCELA 270	10 Ud	10	
POLÍGONO 7	PARCELA 271	12 Ud	12	
POLÍGONO 7	PARCELA 286	256 Ud	256	
POLÍGONO 7	PARCELA 301	34 Ud	34	
			Total Ud:	1426.00
ADL011	ha	Preparación de suelos mediante subsolado y arado del suelo, a una profundidad de 1 metro, con pendiente inferior al 10 %		
POLÍGONO 7	PARCELA 129	0,27 ha	0,27	
POLÍGONO 7	PARCELA 131	1,29 ha	1,29	
POLÍGONO 7	PARCELA 132	1,5 ha	1,5	
POLÍGONO 7	PARCELA 136	0,58 ha	0,58	
POLÍGONO 7	PARCELA 137	3,4 ha	3,4	
POLÍGONO 7	PARCELA 138	0,86 ha	0,86	
POLÍGONO 7	PARCELA 139	0,53 ha	0,53	
POLÍGONO 7	PARCELA 270	0,06 ha	0,06	
POLÍGONO 7	PARCELA 271	0,06 ha	0,06	
POLÍGONO 7	PARCELA 286	1,19 ha	1,19	
POLÍGONO 7	PARCELA 301	0,16 ha	0,16	
			Total ha:	9.96

PRESUPUESTO PARCIAL Nº 2: ACONDICIONAMIENTO DEL TERRENO

Comentario			Subtotal	Total
ADE010	ha	Aplanamiento del terreno con un cultivador con rulo, arrastrado por un tractor de 125/150 CV, para facilitar la posterior plantación		
POLÍGONO 7	PARCELA 129	0,27 ha	0,27	
POLÍGONO 7	PARCELA 131	1,29 ha	1,29	
POLÍGONO 7	PARCELA 132	1,5 ha	1,5	
POLÍGONO 7	PARCELA 136	0,58 ha	0,58	
POLÍGONO 7	PARCELA 137	3,4 ha	3,4	
POLÍGONO 7	PARCELA 138	0,86 ha	0,86	
POLÍGONO 7	PARCELA 139	0,53 ha	0,53	
POLÍGONO 7	PARCELA 270	0,06 ha	0,06	
POLÍGONO 7	PARCELA 271	0,06 ha	0,06	
POLÍGONO 7	PARCELA 286	1,19 ha	1,19	
POLÍGONO 7	PARCELA 301	0,16 ha	0,16	
			Total ha :	9.96
ADE012	jor	Equipo de topografía,GPS y estación total, para el marcado de la parcela por un ingeniero y un auxiliar topográfico		
			Total jor :	7.00
ADE010	m ³	Excavación en zanjas para instalaciones en suelo de arena suelta, con medios mecánicos, retirada de los materiales excavados		
			Total m³ :	9412.40
ADR010	m ³	Relleno principal de zanjas para instalaciones, con tierra de la propia excavación, y compactación al 95% del Proctor Modificado con rodillo vibrante de guiado manual.		
			Total m³ :	9412.40

PRESUPUESTO PARCIAL N° 3: RED DE RIEGO

Comentario		Subtotal	Total
SECTOR 1			
URD010	m	Tubería de abastecimiento y distribución de agua de riego formada por tubo de polietileno PE 40 de color negro con bandas azules, de 20 mm de diámetro exterior y 2,8 mm de espesor, PN=10 atm, con goteros integrados autocompensantes de 4 l/h, situados cada 0,7 m. enterrada.	
			Total m : 3024.00
URD010	m	Tubería de abastecimiento y distribución de agua de riego formada por tubo de polietileno PE 40 de color negro con bandas azules, de 40 mm de diámetro exterior y 5,5 mm de espesor, PN=10 atm, enterrada.	
			Total m : 136.00
URD010	m	Tubería de abastecimiento y distribución de agua de riego formada por tubo de policloruro de vinilo PVC de color negro con bandas azules, de 90 mm de diámetro exterior y 9,4 mm de espesor, PN=10 atm, enterrada.	
*Compartida con el Sector 2			Total m : 300.00
SECTOR 2.1			
URD010	m	Tubería de abastecimiento y distribución de agua de riego formada por tubo de polietileno PE 40 de color negro con bandas azules, de 16 mm de diámetro exterior y 2,8 mm de espesor, PN=10 atm, con goteros integrados autocompensantes de 4 l/h, situados cada 0,7 m. enterrada.	
			Total m : 1780.00
URD010	m	Tubería de abastecimiento y distribución de agua de riego formada por tubo de polietileno PE 40 de color negro con bandas azules, de 63 mm de diámetro exterior y 8,6 mm de espesor, PN=10 atm, enterrada.	
*Compartida con el Sector 2.3			Total m : 106.00
SECTOR 2.2			
URD010	m	Tubería de abastecimiento y distribución de agua de riego formada por tubo de polietileno PE 40 de color negro con bandas azules, de 16 mm de diámetro exterior y 2,8 mm de espesor, PN=10 atm, con goteros integrados autocompensantes de 4 l/h, situados cada 0,7 m. enterrada.	
			Total m : 437.00
URD010	m	Tubería de abastecimiento y distribución de agua de riego formada por tubo de polietileno PE 40 de color negro con bandas azules, de 25 mm de diámetro exterior y 3,5 mm de espesor, PN=10 atm, enterrada.	
			Total m : 34.00
SECTOR 2.3			
URD010	m	Tubería de abastecimiento y distribución de agua de riego formada por tubo de polietileno PE 40 de color negro con bandas azules, de 16 mm de diámetro exterior y 2,8 mm de espesor, PN=10 atm, con goteros integrados autocompensantes de 4 l/h, situados cada 0,7 m. enterrada.	
			Total m : 1496.00

PRESUPUESTO PARCIAL Nº 3: RED DE RIEGO

Comentario		Subtotal	Total
SECTOR 3.1			
URD010	m	Tubería de abastecimiento y distribución de agua de riego formada por tubo de polietileno PE 40 de color negro con bandas azules, de 20 mm de diámetro exterior y 2,8 mm de espesor, PN=10 atm, con goteros integrados autocompensantes de 4 l/h, situados cada 0,7 m enterrada.	
			Total m : 807.00
URD010	m	Tubería de abastecimiento y distribución de agua de riego formada por tubo de polietileno PE 40 de color negro con bandas azules, de 32 mm de diámetro exterior y 4,4 mm de espesor, PN=10 atm, enterrada.	
			Total m : 82.00
URD010	m	Tubería de abastecimiento y distribución de agua de riego formada por tubo de policloruro de vinilo PVC de color negro con bandas azules, de 63 mm de diámetro exterior y 8,6 mm de espesor, PN=10 atm, enterrada.	
* Compartida por todo el sector 3			Total m : 259.00
SECTOR 3.2			
URD010	m	Tubería de abastecimiento y distribución de agua de riego formada por tubo de polietileno PE 40 de color negro con bandas azules, de 12 mm de diámetro exterior y 2,8 mm de espesor, PN=10 atm, con goteros integrados autocompensantes de 4 l/h, situados cada 0,7 m enterrada.	
			Total m : 459.00
URD010	m	Tubería de abastecimiento y distribución de agua de riego formada por tubo de polietileno PE 40 de color negro con bandas azules, de 32 mm de diámetro exterior y 4,4 mm de espesor, PN=10 atm, enterrada.	
* Compartida con el Sector 3.4			Total m : 51.00
SECTOR 3.3			
URD010	m	Tubería de abastecimiento y distribución de agua de riego formada por tubo de polietileno PE 40 de color negro con bandas azules, de 16 mm de diámetro exterior y 2,8 mm de espesor, PN=10 atm, con goteros integrados autocompensantes de 4 l/h, situados cada 0,7 m enterrada.	
			Total m : 255.00
URD010	m	Tubería de abastecimiento y distribución de agua de riego formada por tubo de polietileno PE 40 de color negro con bandas azules, de 32 mm de diámetro exterior y 4,4 mm de espesor, PN=10 atm, enterrada.	
			Total m : 32.00
SECTOR 3.4			
URD010	m	Tubería de abastecimiento y distribución de agua de riego formada por tubo de polietileno PE 40 de color negro con bandas azules, de 12 mm de diámetro exterior y 2,8 mm de espesor, PN=10 atm, con goteros integrados autocompensantes de 4 l/h, situados cada 0,7 m. enterrada.	
			Total m : 291.00

PRESUPUESTO PARCIAL Nº 3: RED DE RIEGO

Comentario		Subtotal	Total
SECTOR 3.5			
URD010	m	Tubería de abastecimiento y distribución de agua de riego formada por tubo de polietileno PE 40 de color negro con bandas azules, de 16 mm de diámetro exterior y 2,8 mm de espesor, PN=10 atm, con goteros integrados autocompensantes de 4 l/h, situados cada 0,7 m. enterrada.	
			Total m : 1467.00
URD010	m	Tubería de abastecimiento y distribución de agua de riego formada por tubo de polietileno PE 40 de color negro con bandas azules, de 40 mm de diámetro exterior y 5,5 mm de espesor, PN=10 atm, enterrada.	
			Total m : 89.00
SECTOR 4.1			
URD010	m	Tubería de abastecimiento y distribución de agua de riego formada por tubo de polietileno PE 40 de color negro con bandas azules, de 16 mm de diámetro exterior y 2,8 mm de espesor, PN=10 atm, con goteros integrados autocompensantes de 4 l/h, situados cada 0,7 m.enterrada.	
			Total m : 876.00
URD010	m	Tubería de abastecimiento y distribución de agua de riego formada por tubo de polietileno PE 40 de color negro con bandas azules, de 32 mm de diámetro exterior y 4,4 mm de espesor, PN=10 atm, enterrada.	
			Total m : 86.00
URD010	m	Tubería de abastecimiento y distribución de agua de riego formada por tubo de policloruro de vinilo PVC de color negro con bandas azules, de 90 mm de diámetro exterior y 9,4 mm de espesor, PN=10 atm, enterrada.	
*Compartida con el Sector 5			Total m : 318.00
SECTOR 4.2			
URD010	m	Tubería de abastecimiento y distribución de agua de riego formada por tubo de polietileno PE 40 de color negro con bandas azules, de 16 mm de diámetro exterior y 2,8 mm de espesor, PN=10 atm, con goteros integrados autocompensantes de 4 l/h, situados cada 0,7 m.enterrada.	
			Total m : 1344.00
URD010	m	Tubería de abastecimiento y distribución de agua de riego formada por tubo de polietileno PE 40 de color negro con bandas azules, de 50 mm de diámetro exterior y 6,9 mm de espesor, PN=10 atm, enterrada.	
*Compartida con el Sector 4.3			Total m : 83.00
SECTOR 4.3			
URD010	m	Tubería de abastecimiento y distribución de agua de riego formada por tubo de polietileno PE 40 de color negro con bandas azules, de 20 mm de diámetro exterior y 2,8 mm de espesor, PN=10 atm, con goteros integrados autocompensantes de 4 l/h, situados cada 0,7 m.enterrada.	
			Total m : 1380.00

PRESUPUESTO PARCIAL Nº 3: RED DE RIEGO

Comentario			Subtotal	Total
SECTOR 5.1				
URD010	m	Tubería de abastecimiento y distribución de agua de riego formada por tubo de polietileno PE 40 de color negro con bandas azules, de 20 mm de diámetro exterior y 2,8 mm de espesor, PN=10 atm, con goteros integrados autocompensantes de 4 l/h, situados cada 0,7 m. enterrada.		
			Total m :	2436.00
URD010	m	Tubería de abastecimiento y distribución de agua de riego formada por tubo de polietileno PE 40 de color negro con bandas azules, de 63 mm de diámetro exterior y 8,6 mm de espesor, PN=10 atm, enterrada.		
*Compartida con el Sector 5.2			Total m :	129.00
SECTOR 5.2				
URD010	m	Tubería de abastecimiento y distribución de agua de riego formada por tubo de polietileno PE 40 de color negro con bandas azules, de 16 mm de diámetro exterior y 2,8 mm de espesor, PN=10 atm, con goteros integrados autocompensantes de 4 l/h, situados cada 0,7 m. enterrada.		
			Total m :	2240.00

PRESUPUESTO PARCIAL Nº 4: CASETA DE RIEGO

Comentario			Subtotal	Total
CIMENTACIÓN				
CHH030	m ³	Hormigón HA-25/B/20/IIa fabricado en central con Distintivo de calidad Oficialmente Reconocido (D.O.R.), y vertido con cubilote, para formación de losa de cimentación.		
			Total m³ :	15.00
CHA010	kg	Acero UNE-EN 10080 B 500 S para elaboración de la ferralla (corte, doblado y conformado de elementos) en taller industrial y montaje en losa de cimentación.		
			Total Kg :	4710.00
CHE010	m ²	Formación de encofrado perdido de fábrica de bloque de hormigón de 20 cm de espesor, para losa de cimentación.		
			Total m² :	66.00
CUBIERTA				
QAD022	m ²	Cubierta formada por panel de chapa de PVC en perfil comercial con dos láminas prelacadas de 0,2 mm de espesor con núcleo de espuma de poliuretano de 40 kg/ m ³ fijada mediante soldadura termoplástica.		
			Total m² :	30.00
CARPINTERÍA METÁLICA				
LPA015	Ud	Puerta con fijo lateral de acero galvanizado de una hoja, 1240x2000 mm, acabado galvanizado con tratamiento antihuellas, con rejillas de ventilación.		
			Total Ud :	1.00
LVP010	m ²	Luna pulida incolora, de 4 mm de espesor		
			Total m² :	6.00

PRESUPUESTO PARCIAL N° 5: INSTALACIÓN CASETA DE RIEGO

Comentario			Subtotal	Total
PRO015	Ud	Programador de riego que controla la fertirrigación, totalmente configurable. Está equipado para el control de riego, fertirrigación, bombeo, y limpieza de filtros, detectando averías . Posee 5 salidas configurables, con posibilidad de ampliarlo.		
			Total Ud :	1.00
URD010	m	Tubería de abastecimiento y distribución de agua de riego formada por tubo de policloruro de vinilo PVC de color negro con bandas azules, de 90 mm de diámetro exterior y 9,4 mm de espesor, PN=10 atm, enterrada.		
			Total m :	3.70
URD010	Ud	Codo encolar de PVC 90° PN16 de diámetro 90 mm, colocado en tubería de PVC de abastecimiento de agua.		
			Total Ud :	2.00
URD010	m	Tubería de abastecimiento y distribución de agua de riego formada por tubo de policloruro de vinilo PVC de color negro con bandas azules, de 63 mm de diámetro exterior y 8,6 mm de espesor, PN=10 atm, enterrada		
			Total m :	3.70
URD010	Ud	Codo encolar de PVC 90° PN16 de diámetro 63 mm, colocado en tubería de PVC de abastecimiento de agua.		
			Total Ud :	1.00
URD010	m	Tubería de acero estirido de 100 mm de diámetro, de junta estándar colocada y medios auxiliares.		
			Total m :	6.00
URD010	Ud	Codo encolar de PVC 90° PN16 de diámetro 100 mm, colocado en tubería de acero de abastecimiento de agua.		
			Total Ud :	1.00
FIL524	Ud	Filtro de malla con cartucho de acero inoxidable de 120 Mesh		
			Total Ud :	1.00
FIL525	Ud	Filtro de anillas con cartucho de acero inoxidable de diámetro de 203 mm		
			Total Ud :	1.00
VAL110	Ud	Válvula antirretorno de enlace de diámetro 20 mm.		
			Total Ud :	1.00
VAL111	Ud	Válvula de bola de PVC, de 90 mm de diámetro, completamente instalada		
			Total Ud :	4.00
VAL111	Ud	Válvula de bola de PVC, de 63 mm de diámetro, completamente instalada		
			Total Ud :	2.00
VAL121	Ud	Válvula de bola de PVC, de 100 mm de diámetro, completamente instalada		
			Total Ud :	1.00

PRESUPUESTO PARCIAL Nº 5: INSTALACIÓN CASETA DE RIEGO

Comentario			Subtotal	Total
MAN659	Ud	Manómetro DN 63, totalmente colocado e instalado		
			Total Ud :	4.00
ELE665	Ud	Electroválvula selenoide DN 3" brida colocada e instalada		
			Total Ud :	3.00
CAU659	Ud	Caudalímetro totalmente colocado e instalado		
			Total Ud :	1.00
TAN789	Ud	Tanque de suministro de abono, de polietileno para distribuir el abono a través de la red de riego, de 1000 litros de capacidad y 1 metro de diámetro.		
			Total Ud :	4.00
IEC020	Ud	Caja general de protección, equipada con bornes de conexión, bases unipolares previstas para colocar fusibles de intensidad máxima 40 A, esquema 1.		
			Total Ud :	1.00
III150	Ud	Luminaria lineal, de 1186x85x85 mm, para 1 lámpara fluorescente T5 de 60 W.		
			Total Ud :	6.00
III150	Ud	Luminaria de emergencia, empotrada en pared, con tubo lineal fluorescente, 6 W - G5, flujo luminoso 310 lúmenes.		
			Total Ud :	1.00
ENC555	Ud	Base de enchufe de toma de corriente 16 A- 250 V con embornamiento a tornillo		
			Total Ud :	1.00
IOX010	Ud	Extintor portátil de polvo químico ABC, de eficacia 21A-144B-C, con 6 kg de agente extintor y pulsador de alarma		
			Total Ud :	1.00

PRESUPUESTO PARCIAL Nº 6: ALMACÉN

Comentario			Subtotal	Total
CIMENTACIÓN				
CHH030	m ³	Hormigón HA-25/B/20/IIa fabricado en central con Distintivo de calidad Oficialmente Reconocido (D.O.R.), y vertido con cubilote, para formación de losa de cimentación.		
			Total m³ :	75.00
CHA010	kg	Acero UNE-EN 10080 B 500 S para elaboración de la ferralla (corte, doblado y conformado de elementos) en taller industrial y montaje en losa de cimentación.		
			Total Kg :	23550.00
CHE010	m ²	Formación de encofrado perdido de fábrica de bloque de hormigón de 20 cm de espesor, para losa de cimentación.		
			Total m² :	218.50
CUBIERTA				
QAD022	m ²	Cubierta formada por panel de chapa de PVC en perfil comercial con dos láminas prelacadas de 0,2 mm de espesor con núcleo de espuma de poliuretano de 40 kg/ m ² fijada mediante soldadura termoplástica.		
			Total m² :	150.00
CARPINTERÍA METÁLICA				
LPA015	Ud	Puerta con fijo lateral de acero galvanizado de una hoja, 1240x2000 mm, acabado galvanizado con tratamiento antihuellas.		
			Total Ud :	7.00
LPA015	Ud	Puerta basculante pre-leva de contrapesos para garaje de chapa plegada de acero galvanizado, apertura manual		
			Total Ud :	1.00
LVP010	m ²	Luna pulida incolora, de 4 mm de espesor		
			Total m² :	13.50
INSTALACIÓN ELÉCTRICA				
IEI040	Ud	Cuadro general de mando y protección para local de 150 m ² .		
			Total Ud :	1.00
IEC020	Ud	Caja general de protección, equipada con bornes de conexión, bases unipolares previstas para colocar fusibles de intensidad máxima 40 A, esquema 1.		
			Total Ud :	1.00
III150	Ud	Luminaria lineal, de 1186x85x85 mm, para 1 lámpara fluorescente T5 de 60 W.		
			Total Ud :	26.00
III150	Ud	Luminaria de emergencia, empotrada en pared, con tubo lineal fluorescente, 6 W - G5, flujo luminoso 310 lúmenes.		
			Total Ud :	3.00

PRESUPUESTO PARCIAL Nº 6: ALMACÉN

Comentario			Subtotal	Total
ENC555	Ud	Base de enchufe de toma de corriente 16 A- 250 V con embornamiento a tornillo		
			Total Ud:	10.00
IOX010	Ud	Extintor portátil de polvo químico ABC, de eficacia 21A-144B-C, con 6 kg de agente extintor y pulsador de alarma		
			Total Ud:	1.00

PRESUPUESTO PARCIAL N° 7: PLANTACIÓN

Comentario	Subtotal	Total
U13EC21	ud	Melocotonero variedades Spring Lady y Catherine de 6 cm de perímetro de tronco, sobre portainjerto GF-677, suministrado a raíz desnuda y plantación en hoyo de 0,8 x 0,8 x 0,8
		<u>Total Ud: 3855.00</u>

PRESUPUESTO PARCIAL Nº 8: SEGURIDAD Y SALUD

Comentario			Subtotal	Total
YFX010	ud	Formación del personal, necesaria para el cumplimiento de la normativa vigente en materia de Seguridad y Salud en el Trabajo.		
			Total Ud:	1.00
YIX010	ud	Conjunto de equipos de protección individual, necesarios para el cumplimiento de la normativa vigente en materia de Seguridad y Salud en el Trabajo.		
			Total Ud:	1.00
YCX010	ud	Conjunto de sistemas de protección colectiva, necesarios para el cumplimiento de la normativa vigente en materia de Seguridad y Salud en el Trabajo.		
			Total Ud:	1.00

5. PRESUPUESTO

CUADRO DE MANO DE OBRA

		Precio/h	Horas	Total
1	Peón ordinario construcción	13.92	1853.00	25,793.76 €
2	Ingeniero técnico	29.60	42.00	1,243.20 €
3	Auxiliar topográfico	15.50	42.00	651.00 €
4	Oficial 1ª fontanero.	16.43	178.00	2,924.54 €
5	Oficial 1ª construcción de obra civil.	15.90	220.00	3,498.00 €
6	Ayudante construcción de obra civil.	14.64	683.00	9,999.12 €
7	Oficial 1ª estructurista, en trabajos de puesta en obra del hormigón.	16.70	24.00	400.80 €
8	Ayudante estructurista, en trabajos de puesta en obra del hormigón.	15.37	48.00	737.76 €
9	Oficial 1ª ferrallista	16.70	20.00	334.00 €
10	Ayudante ferrallista	15.37	44.00	676.28 €
11	Oficial 1ª cristalero.	17.17	9.00	154.53 €
12	Ayudante cristalero.	15.81	9.00	142.29 €
13	Oficial 1ª electricista.	16.43	12.00	197.16 €
14	Ayudante electricista.	14.62	24.00	350.88 €
			Total	47,103.32 €

Septiembre del 2016

La alumna

Laura Ferrando Cansino

CUADRO DE MAQUINARIA

		Precio/h	Horas	Total
1	Motosierra a gasolina, de 50 cm de espada y 2KW de P	3	1152.00	3,456.00
2	Pala cargadora sobre neumáticos de 120 kW/1,9 m ³	40.23	120.00	4,827.60
3	Excavadora de cadenas 195 CV	81.63	24.00	1,959.12
4	Tractor 125/150 CV	46.01	72.00	3,312.72
5	Subsolador de 3 púas	61.72	24.00	1,481.28
6	Arado de discos	61.72	24.00	1,481.28
7	Cultivador con rulo	61.72	24.00	1,481.28
8	Equipo móvil de topografía	33.96	7 Jor	1,901.76
9	Drumper de descarga frontal de 2 t de cara útil	9.27	80.00	741.60
10	Rodillo vibrante de guiado manual, de 700 kg	8.46	32.00	270.72
11	Hormigonera	1.68	4.00	6.72
12	Tanque de abono de 1000 litros de capacidad	502.19	4 Ud	2,008.76
			Total	22,928.84 €

Septiembre del 2016

La alumna

Laura Ferrando Cansino

CUADRO DE MATERIALES

	Precio/Ud	Ud	Total	
1	Tubería de PE 40, Ø ext 20 mm con goteros integrados	1.19	7647 m	9,099.93
2	Tubería de PE 40, Ø ext 40 mm	4.50	225 m	1,012.50
3	Tubería de PVC, Ø ext 90 mm	13.00	621.7 m	8,082.10
4	Tubería de PE 40, Ø ext 16 mm con goteros integrados	0.80	9895 m	7,916.00
5	Tubería de PE 40, Ø ext 25 mm	1.84	34 m	62.56
6	Tubería de PE 40, Ø ext 63 mm	10.95	235 m	2,573.25
7	Tubería de PE 40, Ø ext 32 mm	2.89	251 m	725.39
8	Tubería de PVC, Ø ext 63 mm	11.00	262.7 m	2,889.70
9	Tubería de PE 40, Ø ext 12 mm con goteros integrados	0.50	750 m	375.00
10	Tubería de PE 40, Ø ext 50 mm	6.97	83 m	578.51
11	Arena de 0 a 5 mm de diámetro	12.02	376.49 m ³	4,525.48
12	Hormigón HA-25/B//20/lia central	76.12	90 m ³	6,850.80
13	Acero corrugado B 500 S	0.81	4,710.00 €	3,815.10
14	Alambre para atar 1.30 mm	1.00	4,710.00 €	4,710.00
15	Bloque de hormigón 40x20x20	0.76	13300 Ud	10,108.00
16	Agua	1.16	376.49 m ³	436.72
17	Panel chapa PVC	21.11	180 m ²	3799.8
18	Puerta con fijo lateral de acero galvanizado	158.6	8 Ud	1268.8
19	Luna pulida incolora	13.21	13.50 m ²	178.33
20	Programador de riego	713.34	1 Ud	713.34
21	Codo encolar de PVC, Ø ext 90 mm	13.31	2 Ud	26.62
22	Codo encolar de PVC, Ø ext 63 mm	9.46	1 Ud	9.46
23	Tubería de acero, Ø ext 100 mm	20.68	6 m	124.08
24	Codo encolar de PVC, Ø ext 100 mm	16.00	1 Ud	16.00
25	Filtro de malla	22.94	1 Ud	22.94
26	Filtro de anillas	23.54	1 Ud	23.54
27	Válvula antirretorno de enlace de Ø 20 mm	8.72	1 Ud	8.72
28	Válvula de bola de PVC de Ø 90 mm	6.32	4 Ud	25.28
29	Válvula de bola de PVC de Ø 63 mm	4.12	2 Ud	8.24
30	Válvula de bola de PVC de Ø 100 mm	100.00	1 Ud	100.00
31	Manómetro	19.59	4 Ud	78.36
32	Electroválvula	214.56	3 Ud	643.68
33	Caudalímetro	36.58	1 Ud	36.58
34	Caja general de protección	120.56	2 Ud	241.12
35	Tubo de PVC liso, serie B de Ø 160 mm y 3.22 m de espesor	5.44	6 m	32.64
36	Tubo de PVC liso, serie B de Ø 110 mm y 3.22 m de espesor	3.73	6 m	22.38
37	Marco y puerta metálica con cerradura	110.00 €	2 Ud	220.00
38	Luminaria lineal 60 W	65.69	30 Ud	1970.7
39	Tubo fluorescente de 60 W	2.15	30 Ud	64.5
40	Luminaria de emergencia de 6 W	56.72	4 Ud	226.88
41	Enchufe de 16 A	14.04	11 Ud	154.44
42	Extintor portátil de eficacia 21 A-144 B-C y pulsador alarma	41.83	2 Ud	83.66
43	Puerta basculante	2400.00	1 Ud	2400
44	Caja empotrable para alojamiento del interruptor de control de potencia (ICP)	24.77	1 Ud	24.77
45	Interruptor general automático con 6 kA de poder de corte, de 25 A de IN	78.76	1 Ud	78.76
46	Interruptor diferencial instantáneo, 2P/40A/300mA,	91.27	1 Ud	91.27
47	Interruptor diferencial instantáneo, 2P/40A/30mA	93.73	2 Ud	187.46
48	Interruptor automático magnetotérmico con 6 kA de poder de corte, de 10 A IN	12.43	3 Ud	37.29
49	Interruptor automático magnetotérmico con 6 kA de poder de corte, de 16 A IN	12.66	1 Ud	12.66
50	Melocotonero suministrado a raíz desnuda	14.50	3855 Ud	55897.5
			Total €:	132,590.84

Septiembre del 2016

La alumna

Laura Ferrando Cansino

CUADRO DE PRECIOS AUXILIARES

Código	Descripción	Ud	Precio unitario		
1	m ³ de hormigón HA-25/B/20/IIa fabricado en central con Distintivo de calidad Oficialmente Reconocido (D.O.R.), y vertido con cubilote, para formación de losa de cimentación.				
	mo045	Oficial 1ª estructurista, en trabajos de puesta en obra del hormigón.	0.38 h	16,70	6.35 €
	mo092	Ayudante estructurista, en trabajos de puesta en obra del hormigón.	0.46 h	15,37	7.01 €
	mt10haf010ng b	Hormigón HA-25/B/20/IIa, fabricado en central, con Distintivo de calidad Oficialmente Reconocido (D.O.R.).	1.05 m ³	76,12	79.93 €
			Precio/m³ :		93.29 €
2	Kg de acero UNE-EN 10080 B 500 S para elaboración de la ferralla (corte, doblado y conformado de elementos) en taller industrial y montaje en losa de cimentación.				
	mo043	Oficial 1ª ferrallista.	0.009 h	16,7	0.15 €
	mo090	Ayudante ferrallista.	0.013 h	15,37	0.19 €
	mt07aco010c	Ferralla elaborada en taller industrial con acero en barras corrugadas, UNE-EN 10080 B 500 S, diámetros varios.	1 kg	0,81	0.81
	mt08var050	Alambre galvanizado para atar, de 1,30 mm de diámetro.	0.005 kg	1	0.01
			Precio/Kg		1.16 €
3	m ² de bloque de hormigón de 20 cm de espesor, para losa de				
	mo020	Oficial 1ª construcción.	0.49	15,90	7.79 €
	mo113	Peón ordinario construcción.	0.292	13,92	4.06 €
	mt02bhg010d	Bloque hueco de hormigón, para revestir, color gris, 40x20x20 cm, resistencia normalizada R10 (10 N/mm ²)	12600 Ud	0,76	9.58 €
	mt08aaa010a	Agua.	0.006 m ³	1.66	0.01 €
	mt09mif010ca	Mortero industrial para albañilería, de cemento, color gris, categoría M-5 (resistencia a compresión 5 N/mm ²), suministrado en sacos, según UNE-EN 998-2.	0.017 t	32,25	0.55 €
	mq06hor010	Hormigonera.	0.005 h	1,68	0.01 €
			Precio/m²		22.00 €

Septiembre del 2016

La alumna

Laura Ferrando Cansino

CUADRO DE PRECIOS Nº1

LABORES PREVIAS

1	ha de desbroce y limpieza del terreno con arbustos y tocones, hasta una profundidad mínima de 25 cm, con medios mecánicos, retirada de los materiales excavados y carga a camión, sin incluir transporte a vertedero autorizado	242.34	DOSCIENTOS CUARENTA Y DOS EUROS CON TREINTA Y CUATRO CÉNTIMOS
2	Ud de arranque y talado de árboles de 3,5 m de diámetro, troceado y apilado, con carga y transporte al vertero de ramas	5.04	CINCO EUROS CON CUATRO CÉNTIMOS
3	ha de preparación de suelos mediante subsolado y arado del suelo, a una profundidad de 1 metro, con pendiente inferior al 10 %	170.34	CIENTO SETENTA EUROS CON TREINTA Y CUATRO CÉNTIMOS

ACONDICIONAMIENTO DEL TERRENO

1	ha de aplanamiento del terreno con un cultivador con rulo, arrastrado por un tractor de 125/150 CV, para facilitar la posterior plantación	108.62	CIENTO OCHO EUROS CON SESENTA Y DOS CÉNTIMOS
2	jornada con el equipo de topografía,GPS y estación total, para el marcado de la parcela por un ingeniero y un auxiliar topográfico	304.56	TRESCIENTOS CUATRO EUROS CON CINCUENTA Y SEIS CÉNTIMOS
3	m ³ de excavación en zanjas para instalaciones en suelo de arena suelta, con medios mecánicos, retirada de los materiales excavados.	12.19	DOCE EUROS CON DIECINUEVE CÉNTIMOS
4	m ³ de relleno principal de zanjas para instalaciones, con tierra de la propia excavación, y compactación al 95% del Proctor Modificado con rodillo vibrante de guiado manual.	4.63	CUATRO EUROS CON SESENTA Y TRES CÉNTIMOS

RED DE RIEGO

SECTOR 1

1	m de tubería de abastecimiento y distribución de agua de riego formada por tubo de polietileno PE 40 de color negro con bandas azules, de 20 mm de diámetro exterior y 2,8 mm de espesor, PN=10 atm, con goteros integrados autocompensantes de 4 l/h, situados cada 0,7 m. enterrada.	3.94	TRES EUROS CON NOVENTA Y CUATRO CÉNTIMOS
2	m de tubería de abastecimiento y distribución de agua de riego formada por tubo de polietileno PE 40 de color negro con bandas azules, de 40 mm de diámetro exterior y 5,5 mm de espesor, PN=10 atm, enterrada.	7.53	SIETE EUROS CON CINCUENTA Y TRES CÉNTIMOS
3	m de tubería de abastecimiento y distribución de agua de riego formada por tubo de policloruro de vinilo PVC de color negro con bandas azules, de 90 mm de diámetro exterior y 9,4 mm de espesor, PN=10 atm, enterrada.	15.28	QUINCE EUROS CON VEINTIOCHO CÉNTIMOS

SECTOR 2.1

1	m de tubería de abastecimiento y distribución de agua de riego formada por tubo de polietileno PE 40 de color negro con bandas azules, de 16 mm de diámetro exterior y 2,8 mm de espesor, PN=10 atm, con goteros integrados autocompensantes de 4 l/h, situados cada 0,7 m. enterrada.	3.62	TRES EUROS CON SESENTA Y DOS CÉNTIMOS
2	m de tubería de abastecimiento y distribución de agua de riego formada por tubo de polietileno PE 40 de color negro con bandas azules, de 63 mm de diámetro exterior y 8,6 mm de espesor, PN=10 atm, enterrada.	14.44	CATORCE EUROS CON CUARENTA Y CUATRO CÉNTIMOS
3	m de tubería de abastecimiento y distribución de agua de riego formada por tubo de policloruro de vinilo PVC de color negro con bandas azules, de 90 mm de diámetro exterior y 9,4 mm de espesor, PN=10 atm, enterrada.	15.28	QUINCE EUROS CON VEINTIOCHO CÉNTIMOS

SECTOR 2.2

1	m de tubería de abastecimiento y distribución de agua de riego formada por tubo de polietileno PE 40 de color negro con bandas azules, de 16 mm de diámetro exterior y 2,8 mm de espesor, PN=10 atm, con goteros integrados autocompensantes de 4 l/h, situados cada 0,7 m. enterrada.	3.62	TRES EUROS CON SESENTA Y DOS CÉNTIMOS
2	m de tubería de abastecimiento y distribución de agua de riego formada por tubo de polietileno PE 40 de color negro con bandas azules, de 25 mm de diámetro exterior y 3,5 mm de espesor, PN=10 atm, enterrada.	4.60	CUATRO EUROS CON SESENTA CÉNTIMOS

CUADRO DE PRECIOS Nº1

3	m de tubería de abastecimiento y distribución de agua de riego formada por tubo de policloruro de vinilo PVC de color negro con bandas azules, de 90 mm de diámetro exterior y 9,4 mm de espesor, PN=10 atm, enterrada.	15.28	QUINCE EUROS CON VEINTIOCHO CÉNTIMOS
SECTOR 2.3			
1	m de tubería de abastecimiento y distribución de agua de riego formada por tubo de polietileno PE 40 de color negro con bandas azules, de 16 mm de diámetro exterior y 2,8 mm de espesor, PN=10 atm, con goteros integrados autocompensantes de 4 l/h, situados cada 0,7 m. enterrada.	3.62	TRES EUROS CON SESENTA Y DOS CÉNTIMOS
2	m de tubería de abastecimiento y distribución de agua de riego formada por tubo de polietileno PE 40 de color negro con bandas azules, de 63 mm de diámetro exterior y 8,6 mm de espesor, PN=10 atm, enterrada.	14.44	CATORCE EUROS CON CUARENTA Y CUATRO CÉNTIMOS
3	m de tubería de abastecimiento y distribución de agua de riego formada por tubo de policloruro de vinilo PVC de color negro con bandas azules, de 90 mm de diámetro exterior y 9,4 mm de espesor, PN=10 atm, enterrada.	15.28	QUINCE EUROS CON VEINTIOCHO CÉNTIMOS
SECTOR 3.1			
1	m de tubería de abastecimiento y distribución de agua de riego formada por tubo de polietileno PE 40 de color negro con bandas azules, de 20 mm de diámetro exterior y 2,8 mm de espesor, PN=10 atm, con goteros integrados autocompensantes de 4 l/h, situados cada 0,7 m. enterrada.	3.94	TRES EUROS CON NOVENTA Y CUATRO CÉNTIMOS
2	m de tubería de abastecimiento y distribución de agua de riego formada por tubo de polietileno PE 40 de color negro con bandas azules, de 32 mm de diámetro exterior y 4,4 mm de espesor, PN=10 atm, enterrada.	5.76	CINCO EUROS CON SETENTA Y SEIS CÉNTIMOS
3	m de tubería de abastecimiento y distribución de agua de riego formada por tubo de policloruro de vinilo PVC de color negro con bandas azules, de 63 mm de diámetro exterior y 8,6 mm de espesor, PN=10 atm, enterrada.	13.24	TRECE EUROS CON VEINTICUATRO CÉNTIMOS
SECTOR 3.2			
1	m de tubería de abastecimiento y distribución de agua de riego formada por tubo de polietileno PE 40 de color negro con bandas azules, de 12 mm de diámetro exterior y 2,8 mm de espesor, PN=10 atm, con goteros integrados autocompensantes de 4 l/h, situados cada 0,7 m enterrada.	3.32	TRES EUROS CON TREINTA Y DOS CÉNTIMOS
2	m de tubería de abastecimiento y distribución de agua de riego formada por tubo de polietileno PE 40 de color negro con bandas azules, de 32 mm de diámetro exterior y 4,4 mm de espesor, PN=10 atm, enterrada.	5.76	CINCO EUROS CON SETENTA Y SEIS CÉNTIMOS
3	m de tubería de abastecimiento y distribución de agua de riego formada por tubo de policloruro de vinilo PVC de color negro con bandas azules, de 63 mm de diámetro exterior y 8,6 mm de espesor, PN=10 atm, enterrada.	13.24	TRECE EUROS CON VEINTICUATRO CÉNTIMOS
SECTOR 3.3			
1	m de tubería de abastecimiento y distribución de agua de riego formada por tubo de polietileno PE 40 de color negro con bandas azules, de 16 mm de diámetro exterior y 2,8 mm de espesor, PN=10 atm, con goteros integrados autocompensantes de 4 l/h, situados cada 0,7 m enterrada.	3.62	TRES EUROS CON SESENTA Y DOS CÉNTIMOS
2	m de tubería de abastecimiento y distribución de agua de riego formada por tubo de polietileno PE 40 de color negro con bandas azules, de 32 mm de diámetro exterior y 4,4 mm de espesor, PN=10 atm, enterrada.	5.76	CINCO EUROS CON SETENTA Y SEIS CÉNTIMOS
3	m de tubería de abastecimiento y distribución de agua de riego formada por tubo de policloruro de vinilo PVC de color negro con bandas azules, de 63 mm de diámetro exterior y 8,6 mm de espesor, PN=10 atm, enterrada.	13.24	TRECE EUROS CON VEINTICUATRO CÉNTIMOS

CUADRO DE PRECIOS Nº1

SECTOR 3.4

1	m de tubería de abastecimiento y distribución de agua de riego formada por tubo de polietileno PE 40 de color negro con bandas azules, de 12 mm de diámetro exterior y 2,8 mm de espesor, PN=10 atm, con goteros integrados autocompensantes de 4 l/h, situados cada 0,7 m enterrada.	3.32	TRES EUROS CON TREINTA Y DOS CÉNTIMOS
2	m de tubería de abastecimiento y distribución de agua de riego formada por tubo de polietileno PE 40 de color negro con bandas azules, de 25mm de diámetro exterior y 3,5 mm de espesor, PN=10 atm, enterrada.	4.60	CUATRO EUROS CON SESENTA CÉNTIMOS
3	m de tubería de abastecimiento y distribución de agua de riego formada por tubo de policloruro de vinilo PVC de color negro con bandas azules, de 63 mm de diámetro exterior y 8,6 mm de	13.24	TRECE EUROS CON VEINTICUATRO CÉNTIMOS

SECTOR 3.5

1	m de tubería de abastecimiento y distribución de agua de riego formada por tubo de polietileno PE 40 de color negro con bandas azules, de 16 mm de diámetro exterior y 2,8 mm de espesor, PN=10 atm, con goteros integrados autocompensantes de 4 l/h, situados cada 0,7 m. enterrada.	3.62	TRES EUROS CON SESENTA Y DOS CÉNTIMOS
2	m de tubería de abastecimiento y distribución de agua de riego formada por tubo de polietileno PE 40 de color negro con bandas azules, de 40 mm de diámetro exterior y 5,5 mm de espesor, PN=10 atm, enterrada.	7.53	SIETE EUROS CON CINCUENTA Y TRES CÉNTIMOS
3	m de tubería de abastecimiento y distribución de agua de riego formada por tubo de policloruro de vinilo PVC de color negro con bandas azules, de 63 mm de diámetro exterior y 8,6 mm de espesor, PN=10 atm, enterrada.	13.24	TRECE EUROS CON VEINTICUATRO CÉNTIMOS

SECTOR 4.1

1	m de tubería de abastecimiento y distribución de agua de riego formada por tubo de polietileno PE 40 de color negro con bandas azules, de 16 mm de diámetro exterior y 2,8 mm de espesor, PN=10 atm, con goteros integrados autocompensantes de 4 l/h, situados cada 0,7 m. enterrada.	3.62	TRES EUROS CON SESENTA Y DOS CÉNTIMOS
2	m de tubería de abastecimiento y distribución de agua de riego formada por tubo de polietileno PE 40 de color negro con bandas azules, de 32 mm de diámetro exterior y 4,4 mm de espesor, PN=10 atm, enterrada.	5.76	CINCO EUROS CON SETENTA Y SEIS CÉNTIMOS
3	m de tubería de abastecimiento y distribución de agua de riego formada por tubo de policloruro de vinilo PVC de color negro con bandas azules, de 90 mm de diámetro exterior y 9,4 mm de espesor, PN=10 atm, enterrada.	15.28	QUINCE EUROS CON VEINTIOCHO CÉNTIMOS

SECTOR 4.2

1	m de tubería de abastecimiento y distribución de agua de riego formada por tubo de polietileno PE 40 de color negro con bandas azules, de 16 mm de diámetro exterior y 2,8 mm de espesor, PN=10 atm, con goteros integrados autocompensantes de 4 l/h, situados cada 0,7 m. enterrada.	3.62	TRES EUROS CON SESENTA Y DOS CÉNTIMOS
2	m de tubería de abastecimiento y distribución de agua de riego formada por tubo de polietileno PE 40 de color negro con bandas azules, de 50 mm de diámetro exterior y 6,9 mm de espesor, PN=10 atm, enterrada.	10.21	DIEZ EUROS CON VEINTIÚN CÉNTIMOS
3	m de tubería de abastecimiento y distribución de agua de riego formada por tubo de policloruro de vinilo PVC de color negro con bandas azules, de 90 mm de diámetro exterior y 9,4 mm de espesor, PN=10 atm, enterrada.	15.28	QUINCE EUROS CON VEINTIOCHO CÉNTIMOS

SECTOR 4.3

1	m de tubería de abastecimiento y distribución de agua de riego formada por tubo de polietileno PE 40 de color negro con bandas azules, de 20 mm de diámetro exterior y 2,8 mm de espesor, PN=10 atm, con goteros integrados autocompensantes de 4 l/h, situados cada 0,7 m. enterrada.	3.94	TRES EUROS CON NOVENTA Y CUATRO CÉNTIMOS
2	m de tubería de abastecimiento y distribución de agua de riego formada por tubo de polietileno PE 40 de color negro con bandas azules, de 50 mm de diámetro exterior y 6,9 mm de espesor, PN=10 atm, enterrada.	10.21	DIEZ EUROS CON VEINTIÚN CÉNTIMOS

CUADRO DE PRECIOS Nº1

3	m de tubería de abastecimiento y distribución de agua de riego formada por tubo de policloruro de vinilo PVC de color negro con bandas azules, de 90 mm de diámetro exterior y 9,4 mm de espesor, PN=10 atm, enterrada.	15.28	QUINCE EUROS CON VEINTIOCHO CÉNTIMOS
---	---	-------	--------------------------------------

SECTOR 5.1

1	m de tubería de abastecimiento y distribución de agua de riego formada por tubo de polietileno PE 40 de color negro con bandas azules, de 20 mm de diámetro exterior y 2,8 mm de espesor, PN=10 atm, con goteros integrados autocompensantes de 4 l/h, situados cada 0,7 m. enterrada.	3.94	TRES EUROS CON NOVENTA Y CUATRO CÉNTIMOS
2	m de tubería de abastecimiento y distribución de agua de riego formada por tubo de polietileno PE 40 de color negro con bandas azules, de 63 mm de diámetro exterior y 8,6 mm de espesor, PN=10 atm, enterrada.	14.44	CATORCE EUROS CON CUARENTA Y CUATRO CÉNTIMOS
3	m de tubería de abastecimiento y distribución de agua de riego formada por tubo de policloruro de vinilo PVC de color negro con bandas azules, de 90 mm de diámetro exterior y 9,4 mm de espesor, PN=10 atm, enterrada.	15.28	QUINCE EUROS CON VEINTIOCHO CÉNTIMOS

SECTOR 5.2

1	m de tubería de abastecimiento y distribución de agua de riego formada por tubo de polietileno PE 40 de color negro con bandas azules, de 16 mm de diámetro exterior y 2,8 mm de espesor, PN=10 atm, con goteros integrados autocompensantes de 4 l/h, situados cada 0,7 m. enterrada.	3.62	TRES EUROS CON SESENTA Y DOS CÉNTIMOS
2	m de tubería de abastecimiento y distribución de agua de riego formada por tubo de polietileno PE 40 de color negro con bandas azules, de 63 mm de diámetro exterior y 8,6 mm de espesor, PN=10 atm, enterrada.	14.44	CATORCE EUROS CON CUARENTA Y CUATRO CÉNTIMOS
3	m de tubería de abastecimiento y distribución de agua de riego formada por tubo de policloruro de vinilo PVC de color negro con bandas azules, de 90 mm de diámetro exterior y 9,4 mm de espesor, PN=10 atm, enterrada.	15.28	QUINCE EUROS CON VEINTIOCHO CÉNTIMOS

CASETA DE RIEGO

CIMENTACIÓN

1	m ³ de hormigón HA-25/B/20/IIa fabricado en central con Distintivo de calidad Oficialmente Reconocido (D.O.R.), y vertido con cubilote, para formación de losa de cimentación.	93.29	NOVENTA Y TRES EUROS CON VEINTINUEVE CÉNTIMOS
2	Kg de acero UNE-EN 10080 B 500 S para elaboración de la ferralla (corte, doblado y conformado de elementos) en taller industrial y montaje en losa de cimentación.	1.16	UN EURO CON DIECISÉIS CÉNTIMOS
3	m ² de formación de encofrado perdido de fábrica de bloque de hormigón de 20 cm de espesor, para losa de cimentación.	22.00	VEINTIDOS EUROS

CUBIERTA

1	m ² de cubierta formada por panel de chapa de PVC en perfil comercial con dos láminas prelacadas de 0,2 mm de espesor con núcleo de espuma de poliuretano de 40 kg/m ³ fijada mediante soldadura termoplástica.	43.49	CUARENTA Y TRES EUROS CON CUARENTA Y NUEVE CÉNTIMOS
---	---	-------	---

CARPINTERÍA METÁLICA

1	ud puerta con fijo lateral de acero galvanizado de una hoja, 1240x2000 mm, acabado galvanizado con tratamiento antihuellas, con rejillas de ventilación.	164.17	CIENTO SESENTA Y CINCO EUROS CON DIECISIETE CÉNTIMOS
2	m ² de luna pulida incolora, de 4 mm de espesor	17.56	DIECISIETE EUROS CON CINCUENTA Y SEIS CÉNTIMOS

CUADRO DE PRECIOS Nº1

INSTALACIÓN CASETA DE RIEGO

INSTALACIÓN HIDRÁULICA

1	ud programador de riego que controla la fertirrigación, totalmente configurable. Está equipado para el control de riego, fertirrigación, bombeo, y limpieza de filtros, detectando averías . Posee 5 salidas configurables, con posibilidad de ampliarlo.	713.34	SETECIENTOS TRECE EUROS CON TREINTA Y CUATRO CÉNTIMOS
2	m de tubería de abastecimiento y distribución de agua de riego formada por tubo de policloruro de vinilo PVC de color negro con bandas azules, de 90 mm de diámetro exterior y 9,4 mm de espesor, PN=10 atm, enterrada.	15.28	QUINCE EUROS CON VEINTIOCHO CÉNTIMOS
3	ud codo encolar de PVC 90º PN16 de diámetro 90 mm, colocado en tubería de PVC de abastecimiento de agua.	13.21	TRECE EUROS CON VEINTIÚN CÉNTIMOS
4	m de tubería de abastecimiento y distribución de agua de riego formada por tubo de policloruro de vinilo PVC de color negro con bandas azules, de 63 mm de diámetro exterior y 8,6 mm de espesor, PN=10 atm, enterrada.	13.24	TRECE EUROS CON VEINTICUATRO CÉNTIMOS
5	ud codo encolar de PVC 90º PN16 de diámetro 63 mm, colocado en tubería de PVC de abastecimiento de agua.	9.46	NUEVE EUROS CON CUARENTA Y SEIS CÉNTIMOS
6	m de tubería de acero estirido de 100 mm de diámetro, de junta estándar colocada y medios auxiliares.	26.80	VEINTISEIS EUROS CON OCHENTA CÉNTIMOS
7	ud codo encolar de PVC 90º PN16 de diámetro 100 mm, colocado en tubería de acero de abastecimiento de agua.	16.00	DIECISÉIS EUROS
8	ud filtro de malla con cartucho de acero inoxidable de 120 Mesh	26.77	VEINTISEIS EUROS CON SETENTA Y SIETE CÉNTIMOS
9	ud filtro de anillas con cartucho de acero inoxidable de diámetro de 203 mm	27.37	VEINTISIETE EUROS CON TREINTA Y SIETE CÉNTIMOS
10	ud válvula antirretorno de enlace de diámetro 20 mm.	12.80	DOCE EUROS CON OCHENTA CÉNTIMOS
11	ud válvula de bola de PVC, de 90 mm de diámetro, completamente instalada	11.33	ONCE EUROS CON TREINTA Y RES CÉNTIMOS
12	ud válvula de bola de PVC, de 63 mm de diámetro, completamente instalada	9.09	NUEVE EUROS CON NUEVE CÉNTIMOS
13	ud válvula de bola de PVC, de 100 mm de diámetro, completamente instalada	111.78	CIENTO ONCE EUROS CON SETENTA Y OCHO CÉNTIMOS
14	ud manómetro DN 63, totalmente colocado e instalado	28.33	VEINTIOCHO EUROS CON TREINTA Y TRES CÉNTIMOS
15	ud electroválvula selenoide DN 3" brida colocada e instalada	227.06	DOSCIENTOS VEINTISIETE EUROS CON SEIS CÉNTIMOS
16	ud caudalímetro totalmente colocado e instalado	45.32	CUARENTA Y CINCO EUROS CON TREINTA Y DOS CÉNTIMOS
17	ud tanque de suministro de abono, de polietileno para distribuir el abono a través de la red de riego, de 1000 litros de capacidad y 1 metro de diámetro.	550.12	QUINIENTOS CINCUENTA EUROS CON DOCE CÉNTIMOS

INSTALACIÓN ELÉCTRICA

1	ud caja general de protección, equipada con bornes de conexión, bases unipolares previstas para colocar fusibles de intensidad máxima 40 A, esquema 1.	274.80	DOSCIENTOS SETENTA Y CUATRO EUROS CON OCHENTA CÉNTIMOS
2	ud luminaria lineal, de 1186x85x85 mm, para 1 lámpara fluorescente T5 de 60 W.	75.01	SETENTA Y CINCO EUROS CON UN CÉNTIMO
3	ud luminaria de emergencia, empotrada en pared, con tubo lineal fluorescente, 6 W - G5, flujo luminoso 310 lúmenes.	62.99	SESENTA Y DOS EUROS CON NOVENTA Y NUEVE CÉNTIMOS
4	ud base de enchufe de toma de corriente 16 A- 250 V con embornamiento a tornillo	23.81	VEINTITRES EUROS CON OCHENTA Y UN CÉNTIMO
5	ud extintor portátil de polvo químico ABC, de eficacia 21A-144B-C, con 6 kg de agente extintor y pulsador de alarma	54.86	CINCUENTA Y CUATRO EUROS CON OCHENTA Y SEIS CÉNTIMOS

ALMACÉN

CIMENTACIÓN

1	m ³ de hormigón HA-25/B/20/IIa fabricado en central con Distintivo de calidad Oficialmente Reconocido (D.O.R.), y vertido con cubilote, para formación de losa de cimentación.	93.29	NOVENTA Y TRES EUROS CON VEINTINUEVE CÉNTIMOS
---	---	-------	---

CUADRO DE PRECIOS Nº1

2	Kg de acero UNE-EN 10080 B 500 S para elaboración de la ferralla (corte, doblado y conformado de elementos) en taller industrial y montaje en losa de cimentación.	1.16	UN EURO CON DIECISÉIS CÉNTIMOS
3	m ² de formación de encofrado perdido de fábrica de bloque de hormigón de 20 cm de espesor, para losa de cimentación.	22.00	VEINTIDOS EUROS
<u>CUBIERTA</u>			
1	m ² de cubierta formada por panel de chapa de PVC en perfil comercial con dos láminas prelacadas de 0,2 mm de espesor con núcleo de espuma de poliuretano de 40 kg/ m ³ fijada mediante soldadura termoplástica.	43.49	CUARENTA Y TRES EUROS CON CUARENTA Y NUEVE CÉNTIMOS
<u>CARPINTERÍA METÁLICA</u>			
1	ud puerta con fijo lateral de acero galvanizado de una hoja, 1240x2000 mm, acabado galvanizado con tratamiento antihuellas, con rejillas de ventilación.	164.17	CIENTO SESENTA Y CINCO EUROS CON DIECISIETE CÉNTIMOS
2	m ² de luna pulida incolora, de 4 mm de espesor	17.56	DIECISIETE EUROS CON CINCUENTA Y SEIS CÉNTIMOS
3	ud puerta basculante pre-leva de contrapesos para garaje de chapa plegada de acero galvanizado, apertura manual	2,428.42	DOS MIL CUATROCIENTOS VEINTIOCHO EUROS CON CUARENTA Y DOS CÉNTIMOS
<u>INSTALACIÓN ELÉCTRICA</u>			
1	ud caja general de protección, equipada con bornes de conexión, bases unipolares previstas para colocar fusibles de intensidad máxima 40 A, esquema 1.	274.80	DOSCIENTOS SETENTA Y CUATRO EUROS CON OCHENTA CÉNTIMOS
2	ud luminaria lineal, de 1186x85x85 mm, para 1 lámpara fluorescente T5 de 60 W.	75.01	SETENTA Y CINCO EUROS CON UN CÉNTIMO
3	ud luminaria de emergencia, empotrada en pared, con tubo lineal fluorescente, 6 W - G5, flujo luminoso 310 lúmenes.	62.99	SESENTA Y DOS EUROS CON NOVENTA Y NUEVE CÉNTIMOS
4	ud base de enchufe de toma de corriente 16 A- 250 V con embornamiento a tornillo	23.81	VEINTITRES EUROS CON OCHENTA Y UN CÉNTIMO
5	ud extintor portátil de polvo químico ABC, de eficacia 21A-144B-C, con 6 kg de agente extintor y pulsador de alarma	54.86	CINCUENTA Y CUATRO EUROS CON OCHENTA Y SEIS CÉNTIMOS
6	ud cuadro general de mando y protección para local de 150 m ² .	497.90	CUATROCIENTOS NOVENTA Y SIETE EUROS CON NOVENTA CÉNTIMOS
<u>PLANTACIÓN</u>			
1	ud melocotonero variedades Spring Lady y Catherine de 6 cm de perímetro de tronco, sobre portainjerto GF-677, suministrado a raíz desnuda y plantación en hoyo de 0,8 x 0,8 x 0,8	16.85	DIECISÉIS EUROS CON OCHENTA Y CINCO CÉNTIMOS
<u>SEGURIDAD Y SALUD</u>			
1	Formación del personal, necesaria para el cumplimiento de la normativa vigente en materia de Seguridad y Salud en el Trabajo.	500.00	QUINIENTOS EUROS
2	Conjunto de equipos de protección individual, necesarios para el cumplimiento de la normativa vigente en materia de Seguridad y Salud en el Trabajo.	1000.00	MIL EUROS
3	Conjunto de sistemas de protección colectiva, necesarios para el cumplimiento de la normativa vigente en materia de Seguridad y Salud en el Trabajo.	1000.00	MIL EUROS

Septiembre del 2016

La alumna

Laura Ferrando Cansino

CUADRO DE PRECIOS N°2

<u>LABORES PREVIAS</u>		Mano de obra	Material	Maquinaria	Total
1	ha de desbroce y limpieza del terreno con arbustos y tocones, hasta una profundidad mínima de 25 cm, con medios mecánicos, retirada de los materiales excavados y carga a camión, sin incluir transporte a vertedero autorizado	0.89		241.45	242.34
2	Ud de arranque y talado de árboles de 3,5 m de diámetro, troceado y apilado, con carga y transporte al vertero de ramas	0.89		4.15	5.04
3	ha de preparación de suelos mediante subsolado y arado del suelo, a una profundidad de 1 metro, con pendiente inferior al 10 %	0.89		169.45	170.34
<u>ACONDICIONAMIENTO DEL TERRENO</u>					
1	ha de aplanamiento del terreno con un cultivador con rulo, arrastrado por un tractor de 125/150 CV, para facilitar la posterior plantación	0.89		107.73	108.62
2	jornada con el equipo de topografía,GPS y estación total, para el marcado de la parcela por un ingeniero y un auxiliar topográfico	270.60	33.96		304.56
3	m ³ de excavación en zanjas para instalaciones en suelo de arena suelta, con medios mecánicos, retirada de los materiales excavados.	2.04		10.15	12.19
4	m ³ de relleno principal de zanjas para instalaciones, con tierra de la propia excavación, y compactación al 95% del Proctor Modificado con rodillo vibrante de guiado manual.	1.80		2.83	4.63
<u>RED DE RIEGO</u>					
<u>SECTOR 1</u>					
1	m de tubería de abastecimiento y distribución de agua de riego formada por tubo de polietileno PE 40 de color negro con bandas azules, de 20 mm de diámetro exterior y 2,8 mm de espesor, PN=10 atm, con goteros integrados autocompensantes de 4 l/h, situados cada 0,7 m. enterrada.	1.69	2.25		3.94
2	m de tubería de abastecimiento y distribución de agua de riego formada por tubo de polietileno PE 40 de color negro con bandas azules, de 40 mm de diámetro exterior y 5,5 mm de espesor, PN=10 atm, enterrada.	1.74	5.79		7.53
3	m de tubería de abastecimiento y distribución de agua de riego formada por tubo de policloruro de vinilo PVC de color negro con bandas azules, de 90 mm de diámetro exterior y 9,4 mm de espesor, PN=10 atm, enterrada.	1.98	13.30		15.28
<u>SECTOR 2.1</u>					
1	m de tubería de abastecimiento y distribución de agua de riego formada por tubo de polietileno PE 40 de color negro con bandas azules, de 16 mm de diámetro exterior y 2,8 mm de espesor, PN=10 atm,con goteros integrados autocompensantes de 4 l/h, situados cada 0,7 m. enterrada.	1.69	1.93		3.62
2	m de tubería de abastecimiento y distribución de agua de riego formada por tubo de polietileno PE 40 de color negro con bandas azules, de 63 mm de diámetro exterior y 8,6 mm de espesor, PN=10 atm, enterrada.	1.98	12.46		14.44
3	m de tubería de abastecimiento y distribución de agua de riego formada por tubo de policloruro de vinilo PVC de color negro con bandas azules, de 90 mm de diámetro exterior y 9,4 mm de espesor, PN=10 atm, enterrada.	1.98	13.30		15.28
<u>SECTOR 2.2</u>					
1	m de tubería de abastecimiento y distribución de agua de riego formada por tubo de polietileno PE 40 de color negro con bandas azules, de 16 mm de diámetro exterior y 2,8 mm de espesor, PN=10 atm,con goteros integrados autocompensantes de 4 l/h, situados cada 0,7 m. enterrada.	1.69	1.93		3.62
2	m de tubería de abastecimiento y distribución de agua de riego formada por tubo de polietileno PE 40 de color negro con bandas azules, de 25 mm de diámetro exterior y 3,5 mm de espesor, PN=10 atm, enterrada.	1.59	3.01		4.60

CUADRO DE PRECIOS N°2

		Mano de obra	Material	Maquinaria	Total
3	m de tubería de abastecimiento y distribución de agua de riego formada por tubo de policloruro de vinilo PVC de color negro con bandas azules, de 90 mm de diámetro exterior y 9,4 mm de espesor, PN=10 atm, enterrada.	1.98	13.30		15.28
<u>SECTOR 2.3</u>					
1	m de tubería de abastecimiento y distribución de agua de riego formada por tubo de polietileno PE 40 de color negro con bandas azules, de 16 mm de diámetro exterior y 2,8 mm de espesor, PN=10 atm, con goteros integrados autocompensantes de 4 l/h, situados cada 0,7 m. enterrada.	1.69	1.93		3.62
2	m de tubería de abastecimiento y distribución de agua de riego formada por tubo de polietileno PE 40 de color negro con bandas azules, de 63 mm de diámetro exterior y 8,6 mm de espesor, PN=10 atm, enterrada.	1.98	12.46		14.44
3	m de tubería de abastecimiento y distribución de agua de riego formada por tubo de policloruro de vinilo PVC de color negro con bandas azules, de 90 mm de diámetro exterior y 9,4 mm de espesor, PN=10 atm, enterrada.	1.98	13.30		15.28
<u>SECTOR 3.1</u>					
1	m de tubería de abastecimiento y distribución de agua de riego formada por tubo de polietileno PE 40 de color negro con bandas azules, de 20 mm de diámetro exterior y 2,8 mm de espesor, PN=10 atm, con goteros integrados autocompensantes de 4 l/h, situados cada 0,7 m. enterrada.	1.69	2.25		3.94
2	m de tubería de abastecimiento y distribución de agua de riego formada por tubo de polietileno PE 40 de color negro con bandas azules, de 32 mm de diámetro exterior y 4,4 mm de espesor, PN=10 atm, enterrada.	1.65	4.11		5.76
3	m de tubería de abastecimiento y distribución de agua de riego formada por tubo de policloruro de vinilo PVC de color negro con bandas azules, de 63 mm de diámetro exterior y 8,6 mm de espesor, PN=10 atm, enterrada.	1.98	11.26		13.24
<u>SECTOR 3.2</u>					
1	m de tubería de abastecimiento y distribución de agua de riego formada por tubo de polietileno PE 40 de color negro con bandas azules, de 12 mm de diámetro exterior y 2,8 mm de espesor, PN=10 atm, con goteros integrados autocompensantes de 4 l/h, situados cada 0,7 m enterrada.	1.69	1.63		3.32
2	m de tubería de abastecimiento y distribución de agua de riego formada por tubo de polietileno PE 40 de color negro con bandas azules, de 32 mm de diámetro exterior y 4,4 mm de espesor, PN=10 atm, enterrada.	1.65	4.11		5.76
3	m de tubería de abastecimiento y distribución de agua de riego formada por tubo de policloruro de vinilo PVC de color negro con bandas azules, de 63 mm de diámetro exterior y 8,6 mm de espesor, PN=10 atm, enterrada.	1.68	11.56		13.24
<u>SECTOR 3.3</u>					
1	m de tubería de abastecimiento y distribución de agua de riego formada por tubo de polietileno PE 40 de color negro con bandas azules, de 16 mm de diámetro exterior y 2,8 mm de espesor, PN=10 atm, con goteros integrados autocompensantes de 4 l/h, situados cada 0,7 m enterrada.	1.69	1.93		3.62
2	m de tubería de abastecimiento y distribución de agua de riego formada por tubo de polietileno PE 40 de color negro con bandas azules, de 32 mm de diámetro exterior y 4,4 mm de espesor, PN=10 atm, enterrada.	1.65	4.11		5.76
3	m de tubería de abastecimiento y distribución de agua de riego formada por tubo de policloruro de vinilo PVC de color negro con bandas azules, de 63 mm de diámetro exterior y 8,6 mm de espesor, PN=10 atm, enterrada.	1.68	11.56		13.24

CUADRO DE PRECIOS N°2

<u>SECTOR 3.4</u>	Mano de obra	Material	Maquinaria	Total
1 m de tubería de abastecimiento y distribución de agua de riego formada por tubo de polietileno PE 40 de color negro con bandas azules, de 12 mm de diámetro exterior y 2,8 mm de espesor, PN=10 atm, con goteros integrados autocompensantes de 4 l/h, situados cada 0,7 m enterrada.	1.69	1.63		3.32
2 m de tubería de abastecimiento y distribución de agua de riego formada por tubo de polietileno PE 40 de color negro con bandas azules, de 25mm de diámetro exterior y 3,5 mm de espesor, PN=10 atm, enterrada.	1.59	3.01		4.60
3 m de tubería de abastecimiento y distribución de agua de riego formada por tubo de policloruro de vinilo PVC de color negro con bandas azules, de 63 mm de diámetro exterior y 8,6 mm de	1.98	11.26		13.24
<u>SECTOR 3.5</u>				
1 m de tubería de abastecimiento y distribución de agua de riego formada por tubo de polietileno PE 40 de color negro con bandas azules, de 16 mm de diámetro exterior y 2,8 mm de espesor, PN=10 atm, con goteros integrados autocompensantes de 4 l/h, situados cada 0,7 m. enterrada.	1.69	1.93		3.62
2 m de tubería de abastecimiento y distribución de agua de riego formada por tubo de polietileno PE 40 de color negro con bandas azules, de 40 mm de diámetro exterior y 5,5 mm de espesor, PN=10 atm, enterrada.	1.74	5.79		7.53
3 m de tubería de abastecimiento y distribución de agua de riego formada por tubo de policloruro de vinilo PVC de color negro con bandas azules, de 63 mm de diámetro exterior y 8,6 mm de espesor, PN=10 atm, enterrada.	1.98	11.26		13.24
<u>SECTOR 4.1</u>				
1 m de tubería de abastecimiento y distribución de agua de riego formada por tubo de polietileno PE 40 de color negro con bandas azules, de 16 mm de diámetro exterior y 2,8 mm de espesor, PN=10 atm, con goteros integrados autocompensantes de 4 l/h, situados cada 0,7 m. enterrada.	1.69	1.93		3.62
2 m de tubería de abastecimiento y distribución de agua de riego formada por tubo de polietileno PE 40 de color negro con bandas azules, de 32 mm de diámetro exterior y 4,4 mm de espesor, PN=10 atm, enterrada.	1.65	4.11		5.76
3 m de tubería de abastecimiento y distribución de agua de riego formada por tubo de policloruro de vinilo PVC de color negro con bandas azules, de 90 mm de diámetro exterior y 9,4 mm de espesor, PN=10 atm, enterrada.	1.98	13.30		15.28
<u>SECTOR 4.2</u>				
1 m de tubería de abastecimiento y distribución de agua de riego formada por tubo de polietileno PE 40 de color negro con bandas azules, de 16 mm de diámetro exterior y 2,8 mm de espesor, PN=10 atm, con goteros integrados autocompensantes de 4 l/h, situados cada 0,7 m. enterrada.	1.69	1.93		3.62
2 m de tubería de abastecimiento y distribución de agua de riego formada por tubo de polietileno PE 40 de color negro con bandas azules, de 50 mm de diámetro exterior y 6,9 mm de espesor, PN=10 atm, enterrada.	1.86	8.35		10.21
3 m de tubería de abastecimiento y distribución de agua de riego formada por tubo de policloruro de vinilo PVC de color negro con bandas azules, de 90 mm de diámetro exterior y 9,4 mm de espesor, PN=10 atm, enterrada.	1.98	13.30		15.28
<u>SECTOR 4.3</u>				
1 m de tubería de abastecimiento y distribución de agua de riego formada por tubo de polietileno PE 40 de color negro con bandas azules, de 20 mm de diámetro exterior y 2,8 mm de espesor, PN=10 atm, con goteros integrados autocompensantes de 4 l/h, situados cada 0,7 m. enterrada.	1.69	2.25		3.94
2 m de tubería de abastecimiento y distribución de agua de riego formada por tubo de polietileno PE 40 de color negro con bandas azules, de 50 mm de diámetro exterior y 6,9 mm de espesor, PN=10 atm, enterrada.	1.86	8.35		10.21

CUADRO DE PRECIOS Nº2

		Mano de obra	Material	Maquinaria	Total
3	m de tubería de abastecimiento y distribución de agua de riego formada por tubo de policloruro de vinilo PVC de color negro con bandas azules, de 90 mm de diámetro exterior y 9,4 mm de espesor, PN=10 atm, enterrada.	1.98	13.30		15.28
<u>SECTOR 5.1</u>					
1	m de tubería de abastecimiento y distribución de agua de riego formada por tubo de polietileno PE 40 de color negro con bandas azules, de 20 mm de diámetro exterior y 2,8 mm de espesor, PN=10 atm, con goteros integrados autocompensantes de 4 l/h, situados cada 0,7 m. enterrada.	1.69	2.25		3.94
2	m de tubería de abastecimiento y distribución de agua de riego formada por tubo de polietileno PE 40 de color negro con bandas azules, de 63 mm de diámetro exterior y 8,6 mm de espesor, PN=10 atm, enterrada.	1.98	12.46		14.44
3	m de tubería de abastecimiento y distribución de agua de riego formada por tubo de policloruro de vinilo PVC de color negro con bandas azules, de 90 mm de diámetro exterior y 9,4 mm de espesor, PN=10 atm, enterrada.	1.98	13.30		15.28
<u>SECTOR 5.2</u>					
1	m de tubería de abastecimiento y distribución de agua de riego formada por tubo de polietileno PE 40 de color negro con bandas azules, de 16 mm de diámetro exterior y 2,8 mm de espesor, PN=10 atm, con goteros integrados autocompensantes de 4 l/h, situados cada 0,7 m. enterrada.	1.69	1.93		3.62
2	m de tubería de abastecimiento y distribución de agua de riego formada por tubo de polietileno PE 40 de color negro con bandas azules, de 63 mm de diámetro exterior y 8,6 mm de espesor, PN=10 atm, enterrada.	1.98	12.46		14.44
3	m de tubería de abastecimiento y distribución de agua de riego formada por tubo de policloruro de vinilo PVC de color negro con bandas azules, de 90 mm de diámetro exterior y 9,4 mm de espesor, PN=10 atm, enterrada.	1.98	13.30		15.28
<u>CASETA DE RIEGO</u>					
<u>CIMENTACIÓN</u>					
1	m ³ de hormigón HA-25/B/20/IIa fabricado en central con Distintivo de calidad Oficialmente Reconocido (D.O.R.), y vertido con cubilote, para formación de losa de cimentación.	13.36	79.93		93.29
2	Kg de acero UNE-EN 10080 B 500 S para elaboración de la ferralla (corte, doblado y conformado de elementos) en taller industrial y montaje en losa de cimentación.	0.34	0.82		1.16
3	m ² de formación de encofrado perdido de fábrica de bloque de hormigón de 20 cm de espesor, para losa de cimentación.	11.85	9.59	0.56	22.00
<u>CUBIERTA</u>					
1	m ² de cubierta formada por panel de chapa de PVC en perfil comercial con dos láminas prelacadas de 0,2 mm de espesor con núcleo de espuma de poliuretano de 40 kg/m ³ fijada mediante soldadura termoplástica.	19.08	24.41		43.49
<u>CARPINTERÍA METÁLICA</u>					
1	ud puerta con fijo lateral de acero galvanizado de una hoja, 1240x2000 mm, acabado galvanizado con tratamiento antihuellas, con rejillas de ventilación.	6.57	157.60		164.17
2	m ² de luna pulida incolora, de 4 mm de espesor	6.86	10.70		17.56

CUADRO DE PRECIOS N°2

INSTALACIÓN CASETA DE RIEGO

INSTALACIÓN HIDRÁULICA

		Mano de obra	Material	Maquinaria	Total
1	ud programador de riego que controla la fertirrigación, totalmente configurable. Está equipado para el control de riego, fertirrigación, bombeo, y limpieza de filtros, detectando averías . Posee 5 salidas configurables, con posibilidad de ampliarlo.	34.38	678.96		713.34
2	m de tubería de abastecimiento y distribución de agua de riego formada por tubo de policloruro de vinilo PVC de color negro con bandas azules, de 90 mm de diámetro exterior y 9,4 mm de espesor, PN=10 atm, enterrada.	1.98	13.30		15.28
3	ud codo encolar de PVC 90° PN16 de diámetro 90 mm, colocado en tubería de PVC de abastecimiento de agua.	2.88	10.33		13.21
4	m de tubería de abastecimiento y distribución de agua de riego formada por tubo de policloruro de vinilo PVC de color negro con bandas azules, de 63 mm de diámetro exterior y 8,6 mm de espesor, PN=10 atm, enterrada.	1.98	11.26		13.24
5	ud codo encolar de PVC 90° PN16 de diámetro 63 mm, colocado en tubería de PVC de abastecimiento de agua.	5.75	3.71		9.46
6	m de tubería de acero estirido de 100 mm de diámetro, de junta estándar colocada y medios auxiliares.	5.54	21.26		26.80
7	ud codo encolar de PVC 90° PN16 de diámetro 100 mm, colocado en tubería de acerode abastecimiento de agua.	6	10.00		16.00
8	ud filtro de malla con cartucho de acero inoxidable de 120 Mesh	3.83	22.94		26.77
9	ud filtro de anillas con cartucho de acero inoxidable de diámetro de 203 mm	3.83	23.54		27.37
10	ud válvula antirretorno de enlace de diámetro 20 mm.	3.83	8.97		12.80
11	ud válvula de bola de PVC, de 90 mm de diámetro, completamente instalada	4.79	6.54		11.33
12	ud válvula de bola de PVC, de 63 mm de diámetro, completamente instalada	4.79	4.30		9.09
13	ud válvula de bola de PVC, de 100 mm de diámetro, completamente instalada	9.59	102.19		111.78
14	ud manómetro DN 63, totalmente colocado e instalado	8.74	19.59		28.33
15	ud electroválvula selenoide DN 3" brida colocada e instalada	8.05	219.01		227.06
16	ud caudalímetro totalmente colocado e instalado	8.74	36.58		45.32
17	ud tanque de suministro de abono, de polietileno para distribuir el abono a través de la red de riego, de 1000 litros de capacidad y 1 metro de diámetro.	47.93	502.19		550.12

INSTALACIÓN ELÉCTRICA

1	ud caja general de protección, equipada con bornes de conexión, bases unipolares previstas para colocar fusibles de intensidad máxima 40 A, esquema 1.	15.25	259.55		274.80
2	ud luminaria lineal, de 1186x85x85 mm, para 1 lámpara fluorescente T5 de 60 W.	6.27	68.74		75.01
3	ud luminaria de emergencia, empotrada en pared, con tubo lineal fluorescente, 6 W - G5, flujo luminoso 310 lúmenes.	6.27	56.72		62.99
4	ud base de enchufe de toma de corriente 16 A- 250 V con embornamiento a tornillo	6.27	17.54		23.81
5	ud extintor portátil de polvo químico ABC, de eficacia 21A-144B-C, con 6 kg de agente extintor y pulsador de alarma	13.03	41.83		54.86

ALMACÉN

CIMENTACIÓN

1	m ³ de hormigón HA-25/B/20/IIa fabricado en central con Distintivo de calidad Oficialmente Reconocido (D.O.R.), y vertido con cubilote, para formación de losa de cimentación.	13.03	80.26		93.29
---	---	-------	-------	--	-------

CUADRO DE PRECIOS Nº2

		Mano de obra	Material	Maquinaria	Total
2	Kg de acero UNE-EN 10080 B 500 S para elaboración de la ferralla (corte, doblado y conformado de elementos) en taller industrial y montaje en losa de cimentación.	0.34	0.82		1.16
3	m ² de formación de encofrado perdido de fábrica de bloque de hormigón de 20 cm de espesor, para losa de cimentación.	11.85	10.15		22.00
<u>CUBIERTA</u>					
1	m ² de cubierta formada por panel de chapa de PVC en perfil comercial con dos láminas prelacadas de 0,2 mm de espesor con núcleo de espuma de poliuretano de 40 kg/ m ³ fijada mediante soldadura termoplástica.	19.08	24.41		43.49
<u>CARPINTERÍA METÁLICA</u>					
1	ud puerta con fijo lateral de acero galvanizado de una hoja, 1240x2000 mm, acabado galvanizado con tratamiento antihuellas, con rejillas de ventilación.	6.57	157.60		164.17
2	m ² de luna pulida incolora, de 4 mm de espesor	6.86	10.70		17.56
3	ud puerta basculante pre-leva de contrapesos para garaje de chapa plegada de acero galvanizado, apertura manual	28.42	2,400.00		2,428.42
<u>INSTALACIÓN ELÉCTRICA</u>					
1	ud caja general de protección, equipada con bornes de conexión, bases unipolares previstas para colocar fusibles de intensidad máxima 40 A, esquema 1.	15.25	259.55		274.80
2	ud luminaria lineal, de 1186x85x85 mm, para 1 lámpara fluorescente T5 de 60 W.	6.27	68.74		75.01
3	ud luminaria de emergencia, empotrada en pared, con tubo lineal fluorescente, 6 W - G5, flujo luminoso 310 lúmenes.	6.27	56.72		62.99
4	ud base de enchufe de toma de corriente 16 A- 250 V con embornamiento a tornillo	6.27	17.54		23.81
5	ud extintor portátil de polvo químico ABC, de eficacia 21A-144B-C, con 6 kg de agente extintor y pulsador de alarma	13.03	41.83		54.86
6	ud cuadro general de mando y protección para local de 150 m ² .	61.25	436.65		497.90
<u>PLANTACIÓN</u>					
1	ud melocotonero variedades Spring Lady y Catherine de 6 cm de perímetro de tronco, sobre portainjerto GF-677, suministrado a raíz desnuda y plantación en hoyo de 0,8 x 0,8 x 0,8	1.39	14.6	0.86	16.85
<u>SEGURIDAD Y SALUD</u>					
1	Formación del personal, necesaria para el cumplimiento de la normativa vigente en materia de Seguridad y Salud en el Trabajo.				500.00
2	Conjunto de equipos de protección individual, necesarios para el cumplimiento de la normativa vigente en materia de Seguridad y Salud en el Trabajo.				1000.00
3	Conjunto de sistemas de protección colectiva, necesarios para el cumplimiento de la normativa vigente en materia de Seguridad y Salud en el Trabajo.				1000.00

Septiembre del 2016

La alumna

Laura Ferrando Cansino

PRESUPUESTO PARCIAL Nº 1: LABORES PREVIAS

Comentario		Medición	Precio	Total
ADL010	ha	Desbroce y limpieza del terreno con arbustos y tocones, hasta una profundidad mínima de 25 cm, con medios mecánicos, retirada de los materiales excavados y carga a camión, sin incluir transporte a vertedero autorizado		Parcial
POLÍGONO 7	PARCELA 129	0,27 ha		0,27
POLÍGONO 7	PARCELA 131	1,29 ha		1,29
POLÍGONO 7	PARCELA 132	1,5 ha		1,5
POLÍGONO 7	PARCELA 136	0,58 ha		0,58
POLÍGONO 7	PARCELA 137	3,4 ha		3,4
POLÍGONO 7	PARCELA 138	0,86 ha		0,86
POLÍGONO 7	PARCELA 139	0,53 ha		0,53
POLÍGONO 7	PARCELA 270	0,06 ha		0,06
POLÍGONO 7	PARCELA 271	0,06 ha		0,06
POLÍGONO 7	PARCELA 286	1,19 ha		1,19
POLÍGONO 7	PARCELA 301	0,16 ha		0,16
			Total ha: 9.96	242.34
				2413.706
ADL012	ud	Arranque y talado de árboles de 3,5 m de diámetro, troceado y apilado, con carga y transporte al vertero de ramas		
POLÍGONO 7	PARCELA 129	36 Ud		36
POLÍGONO 7	PARCELA 131	150 Ud		150
POLÍGONO 7	PARCELA 132	356 Ud		356
POLÍGONO 7	PARCELA 136	50 Ud		50
POLÍGONO 7	PARCELA 137	372 Ud		372
POLÍGONO 7	PARCELA 138	82 Ud		82
POLÍGONO 7	PARCELA 139	68 Ud		68
POLÍGONO 7	PARCELA 270	10 Ud		10
POLÍGONO 7	PARCELA 271	12 Ud		12
POLÍGONO 7	PARCELA 286	256 Ud		256
POLÍGONO 7	PARCELA 301	34 Ud		34
			Total Ud: 1426	5.04
				6,279.84
ADL011	ha	Preparación de suelos mediante subsolado y arado del suelo, a una profundidad de 1 metro, con pendiente inferior al 10 %		
POLÍGONO 7	PARCELA 129	0,27 ha		0,27
POLÍGONO 7	PARCELA 131	1,29 ha		1,29
POLÍGONO 7	PARCELA 132	1,5 ha		1,5
POLÍGONO 7	PARCELA 136	0,58 ha		0,58
POLÍGONO 7	PARCELA 137	3,4 ha		3,4
POLÍGONO 7	PARCELA 138	0,86 ha		0,86
POLÍGONO 7	PARCELA 139	0,53 ha		0,53
POLÍGONO 7	PARCELA 270	0,06 ha		0,06
POLÍGONO 7	PARCELA 271	0,06 ha		0,06
POLÍGONO 7	PARCELA 286	1,19 ha		1,19
POLÍGONO 7	PARCELA 301	0,16 ha		0,16
			Total ha: 9.96	170.34
				1,696.59

PRESUPUESTO PARCIAL Nº 2: ACONDICIONAMIENTO DEL TERRENO

Comentario		Medición	Precio	Total
ADE010	ha	Aplanamiento del terreno con un cultivador con rulo, arrastrado por un tractor de 125/150 CV, para facilitar la posterior plantación		
POLÍGONO 7	PARCELA 129	0,27 ha		0,27
POLÍGONO 7	PARCELA 131	1,29 ha		1,29
POLÍGONO 7	PARCELA 132	1,5 ha		1,5
POLÍGONO 7	PARCELA 136	0,58 ha		0,58
POLÍGONO 7	PARCELA 137	3,4 ha		3,4
POLÍGONO 7	PARCELA 138	0,86 ha		0,86
POLÍGONO 7	PARCELA 139	0,53 ha		0,53
POLÍGONO 7	PARCELA 270	0,06 ha		0,06
POLÍGONO 7	PARCELA 271	0,06 ha		0,06
POLÍGONO 7	PARCELA 286	1,19 ha		1,19
POLÍGONO 7	PARCELA 301	0,16 ha		0,16
		Total ha : 9.96	108.62	1,081.86
ADE012	jor	Equipo de topografía,GPS y estación total, para el marcado de la parcela por un ingeniero y un auxiliar topográfico		
		Total jor :7	304.56	2,131.92
ADE010	m³	Excavación en zanjas para instalaciones en suelo de arena suelta, con medios mecánicos, retirada de los materiales excavados		
		Total m³ : 9412.40	12.9	12,142.00
ADR010	m³	Relleno principal de zanjas para instalaciones, con tierra de la propia excavación, y compactación al 95% del Proctor Modificado con rodillo vibrante de guiado manual.		
		Total m³ : 9412.4	4.63	4,357.94

PRESUPUESTO PARCIAL Nº 3: RED DE RIEGO

Comentario			Mediciones	Precio	Total
SECTOR 1					
URD010	m	Tubería de abastecimiento y distribución de agua de riego formada por tubo de polietileno PE 40 de color negro con bandas azules, de 20 mm de diámetro exterior y 2,8 mm de espesor, PN=10 atm, con goteros integrados autocompensantes de 4 l/h, situados cada 0,7 m. enterrada.			
			Total m :	3024 3.94	11,914.56
URD010	m	Tubería de abastecimiento y distribución de agua de riego formada por tubo de polietileno PE 40 de color negro con bandas azules, de 40 mm de diámetro exterior y 5,5 mm de espesor, PN=10 atm, enterrada.			
			Total m :	136 7.53	1,024.08
URD010	m	Tubería de abastecimiento y distribución de agua de riego formada por tubo de policloruro de vinilo PVC de color negro con bandas azules, de 90 mm de diámetro exterior y 9,4 mm de espesor, PN=10 atm, enterrada.			
*Compartida con el Sector 2			Total m :	300 15.28	4,584.00
SECTOR 2.1					
URD010	m	Tubería de abastecimiento y distribución de agua de riego formada por tubo de polietileno PE 40 de color negro con bandas azules, de 16 mm de diámetro exterior y 2,8 mm de espesor, PN=10 atm, con goteros integrados autocompensantes de 4 l/h, situados cada 0,7 m. enterrada.			
			Total m :	1780 3.62	6,443.60
URD010	m	Tubería de abastecimiento y distribución de agua de riego formada por tubo de polietileno PE 40 de color negro con bandas azules, de 63 mm de diámetro exterior y 8,6 mm de espesor, PN=10 atm, enterrada.			
*Compartida con el Sector 2.3			Total m :	106 14.44	1,530.64
SECTOR 2.2					
URD010	m	Tubería de abastecimiento y distribución de agua de riego formada por tubo de polietileno PE 40 de color negro con bandas azules, de 16 mm de diámetro exterior y 2,8 mm de espesor, PN=10 atm, con goteros integrados autocompensantes de 4 l/h, situados cada 0,7 m. enterrada.			
			Total m :	437 3.62	1,581.94
URD010	m	Tubería de abastecimiento y distribución de agua de riego formada por tubo de polietileno PE 40 de color negro con bandas azules, de 25 mm de diámetro exterior y 3,5 mm de espesor, PN=10 atm, enterrada.			
			Total m :	34 4.6	156.40
SECTOR 2.3					
URD010	m	Tubería de abastecimiento y distribución de agua de riego formada por tubo de polietileno PE 40 de color negro con bandas azules, de 16 mm de diámetro exterior y 2,8 mm de espesor, PN=10 atm, con goteros integrados autocompensantes de 4 l/h, situados cada 0,7 m. enterrada.			
			Total m :	1496 3.62	5,415.52

PRESUPUESTO PARCIAL Nº 3: RED DE RIEGO

Comentario	Mediciones	Precio	Total
SECTOR 3.1			
URD010	m	Tubería de abastecimiento y distribución de agua de riego formada por tubo de polietileno PE 40 de color negro con bandas azules, de 20 mm de diámetro exterior y 2,8 mm de espesor, PN=10 atm, con goteros integrados autocompensantes de 4 l/h, situados cada 0,7 m. enterrada.	
		Total m : 807	3.94
			2,921.34
URD010	m	Tubería de abastecimiento y distribución de agua de riego formada por tubo de polietileno PE 40 de color negro con bandas azules, de 32 mm de diámetro exterior y 5,5 mm de espesor, PN=10 atm, enterrada.	
		Total m: 82	5.76
			512.64
URD010	m	Tubería de abastecimiento y distribución de agua de riego formada por tubo de polietileno PE 40 de color negro con bandas azules, de 63 mm de diámetro exterior y 2,8 mm de espesor, PN=10 atm, con goteros integrados autocompensantes de 4 l/h, situados cada 0,7 m.enterrada.	
*Compartida por todo el Sector 3		Total m : 259	13.24
			3,429.16
SECTOR 3.2			
URD010	m	Tubería de abastecimiento y distribución de agua de riego formada por tubo de polietileno PE 40 de color negro con bandas azules, de 12 mm de diámetro exterior y 4,4 mm de espesor, PN=10 atm, enterrada.	
		Total m : 459	3.32
			1,523.88
URD010	m	Tubería de abastecimiento y distribución de agua de riego formada por tubo de policloruro de vinilo PVC de color negro con bandas azules, de 90 mm de diámetro exterior y 9,4 mm de espesor, PN=10 atm, enterrada.	
*Compartida con el Sector3.4		Total m : 51	5.76
			2,643.84
SECTOR 3.3			
URD010	m	Tubería de abastecimiento y distribución de agua de riego formada por tubo de polietileno PE 40 de color negro con bandas azules, de 16 mm de diámetro exterior y 2,8 mm de espesor, PN=10 atm, con goteros integrados autocompensantes de 4 l/h, situados cada 0,7 m.enterrada.	
		Total m : 255	3.62
			923.10
URD010	m	Tubería de abastecimiento y distribución de agua de riego formada por tubo de polietileno PE 40 de color negro con bandas azules, de 32 mm de diámetro exterior y 6,9 mm de espesor, PN=10 atm, enterrada.	
		Total m : 32	5.76
			184.32
SECTOR 3.4			
URD010	m	Tubería de abastecimiento y distribución de agua de riego formada por tubo de polietileno PE 40 de color negro con bandas azules, de 12 mm de diámetro exterior y 2,8 mm de espesor, PN=10 atm, con goteros integrados autocompensantes de 4 l/h, situados cada 0,7 m.enterrada.	
		Total m : 291	3.32
			966.12

PRESUPUESTO PARCIAL Nº 3: RED DE RIEGO

Comentario		Mediciones	Precio	Total
SECTOR 3.5				
URD010	m	Tubería de abastecimiento y distribución de agua de riego formada por tubo de polietileno PE 40 de color negro con bandas azules, de 16 mm de diámetro exterior y 2,8 mm de espesor, PN=10 atm, con goteros integrados autocompensantes de 4 l/h, situados cada 0,7 m. enterrada.		
			Total m : 1467	3.62
				5,310.54
URD010	m	Tubería de abastecimiento y distribución de agua de riego formada por tubo de polietileno PE 40 de color negro con bandas azules, de 40 mm de diámetro exterior y 5,5 mm de espesor, PN=10 atm, enterrada.		
			Total m : 89	7.53
				670.17
SECTOR 4.1				
URD010	m	Tubería de abastecimiento y distribución de agua de riego formada por tubo de polietileno PE 40 de color negro con bandas azules, de 16 mm de diámetro exterior y 2,8 mm de espesor, PN=10 atm, con goteros integrados autocompensantes de 4 l/h, situados cada 0,7 m.enterrada.		
			Total m : 876	3.62
				3171.12
URD010	m	Tubería de abastecimiento y distribución de agua de riego formada por tubo de polietileno PE 40 de color negro con bandas azules, de 32 mm de diámetro exterior y 4,4 mm de espesor, PN=10 atm, enterrada.		
			Total m : 86	5.76
				495.36
URD010	m	Tubería de abastecimiento y distribución de agua de riego formada por tubo de policloruro de vinilo PVC de color negro con bandas azules, de 90 mm de diámetro exterior y 9,4 mm de espesor, PN=10 atm, enterrada.		
			Total m : 318	15.28
*Compartida con el Sector 5				4,859.04
SECTOR 4.2				
URD010	m	Tubería de abastecimiento y distribución de agua de riego formada por tubo de polietileno PE 40 de color negro con bandas azules, de 16 mm de diámetro exterior y 2,8 mm de espesor, PN=10 atm, con goteros integrados autocompensantes de 4 l/h, situados cada 0,7 m.enterrada.		
			Total m : 1344	3.62
				4,865.28
URD010	m	Tubería de abastecimiento y distribución de agua de riego formada por tubo de polietileno PE 40 de color negro con bandas azules, de 50 mm de diámetro exterior y 6,9 mm de espesor, PN=10 atm, enterrada.		
			Total m : 83	10.21
*Compartida con el Sector 4.3				847.43
SECTOR 4.3				
URD010	m	Tubería de abastecimiento y distribución de agua de riego formada por tubo de polietileno PE 40 de color negro con bandas azules, de 20 mm de diámetro exterior y 2,8 mm de espesor, PN=10 atm, con goteros integrados autocompensantes de 4 l/h, situados cada 0,7 m.enterrada.		
			Total m : 1380	3.94
				5,437.20

PRESUPUESTO PARCIAL Nº 3: RED DE RIEGO

Comentario	Mediciones	Precio	Total
<u>SECTOR 5.1</u>			
URD010	m	Tubería de abastecimiento y distribución de agua de riego formada por tubo de polietileno PE 40 de color negro con bandas azules, de 20 mm de diámetro exterior y 2,8 mm de espesor, PN=10 atm, con goteros integrados autocompensantes de 4 l/h, situados cada 0,7 m. enterrada.	
		Total m : 2436 3.94	9,597.84
URD010	m	Tubería de abastecimiento y distribución de agua de riego formada por tubo de polietileno PE 40 de color negro con bandas azules, de 63 mm de diámetro exterior y 8,6 mm de espesor, PN=10 atm, enterrada.	
*Compartida con el Sector 5.2		Total m : 129 14.44	1,862.76
<u>SECTOR 5.2</u>			
URD010	m	Tubería de abastecimiento y distribución de agua de riego formada por tubo de polietileno PE 40 de color negro con bandas azules, de 16 mm de diámetro exterior y 2,8 mm de espesor, PN=10 atm, con goteros integrados autocompensantes de 4 l/h, situados cada 0,7 m. enterrada.	
		Total m : 2240 3.62	8,108.80

PRESUPUESTO PARCIAL Nº 4: CASETA DE RIEGO

Comentario			Mediciones	Precio	Total
CIMENTACIÓN					
CHH030	m ³	Hormigón HA-25/B/20/IIa fabricado en central con Distintivo de calidad Oficialmente Reconocido (D.O.R.), y vertido con cubilote, para formación de losa de cimentación.			
			Total m3 : 15	93.29	1,399.35
CHA010	kg	Acero UNE-EN 10080 B 500 S para elaboración de la ferralla (corte, doblado y conformado de elementos) en taller industrial y montaje en losa de cimentación.			
			Total Kg : 4710	1.16	5,463.60
CHE010	m ²	Formación de encofrado perdido de fábrica de bloque de hormigón de 20 cm de espesor, para losa de cimentación.			
			Total m2 : 66	22	1,452.00
CUBIERTA					
QAD022	m ²	Cubierta formada por panel de chapa de PVC en perfil comercial con dos láminas prelacadas de 0,2 mm de espesor con núcleo de espuma de poliuretano de 40 kg/ m ³ fijada mediante soldadura termoplástica.			
			Total m2 : 30	43.49	1,302.00
CARPINTERÍA METÁLICA					
LPA015	Ud	Puerta con fijo lateral de acero galvanizado de una hoja, 1240x2000 mm, acabado galvanizado con tratamiento antihuellas, con rejillas de ventilación.			
			Total Ud : 1	165.17	165.17
LVP010	m ²	Luna pulida incolora, de 4 mm de espesor			
			Total m2 : 6	17.33	103.98

PRESUPUESTO PARCIAL Nº 5: INSTALACIÓN CASETA DE RIEGO

Comentario			Mediciones	Precio	Total
PRO015	Ud	Programador de riego que controla la fertirrigación, totalmente configurable. Está equipado para el control de riego, fertirrigación, bombeo, y limpieza de filtros, detectando averías . Posee 5 salidas configurables, con posibilidad de ampliarlo.			
			Total Ud : 1	713.34	713.34
URD010	m	Tubería de abastecimiento y distribución de agua de riego formada por tubo de policloruro de vinilo PVC de color negro con bandas azules, de 90 mm de diámetro exterior y 9,4 mm de espesor, PN=10 atm, enterrada.			
			Total m : 3.70	15.28	56.54
URD010	Ud	Codo encolar de PVC 90° PN16 de diámetro 90 mm, colocado en tubería de PVC de abastecimiento de agua.			
			Total Ud : 2	13.31	26.62
URD010	m	Tubería de abastecimiento y distribución de agua de riego formada por tubo de policloruro de vinilo PVC de color negro con bandas azules, de 63 mm de diámetro exterior y 8,6 mm de espesor, PN=10 atm, enterrada			
			Total m : 3.70	13.24	48.99
URD010	Ud	Codo encolar de PVC 90° PN16 de diámetro 63 mm, colocado en tubería de PVC de abastecimiento de agua.			
			Total Ud : 1	9.46	9.46
URD010	m	Tubería de acero estirido de 100 mm de diámetro, de junta estándar colocada y medios auxiliares.			
			Total m : 6	26.8	160.80
URD010	Ud	Codo encolar de PVC 90° PN16 de diámetro 100 mm, colocado en tubería de acero de abastecimiento de agua.			
			Total Ud : 1	16	16.00
FIL524	Ud	Filtro de malla con cartucho de acero inoxidable de 120 Mesh			
			Total Ud : 1	26.77	26.77
FIL525	Ud	Filtro de anillas con cartucho de acero inoxidable de diámetro de 203 mm			
			Total Ud : 1	27.37	27.37
VAL110	Ud	Válvula antirretorno de enlace de diámetro 20 mm.			
			Total Ud : 1	12.8	12.80
VAL111	Ud	Válvula de bola de PVC, de 90 mm de diámetro, completamente instalada			
			Total Ud : 4	11.33	45.32
VAL111	Ud	Válvula de bola de PVC, de 63 mm de diámetro, completamente instalada			
			Total Ud : 2	9.09	18.18
VAL121	Ud	Válvula de bola de PVC, de 100 mm de diámetro, completamente instalada			
			Total Ud : 1	111.78	111.78

PRESUPUESTO PARCIAL Nº 5: INSTALACIÓN CASETA DE RIEGO

Comentario			Subtotal	Total
MAN659	Ud	Manómetro DN 63, totalmente colocado e instalado		
			Total Ud : 4 28.33	113.32
ELE665	Ud	Electroválvula selenoide DN 3" brida colocada e instalada		
			Total Ud : 3 227.06	681.18
CAU659	Ud	Caudalímetro totalmente colocado e instalado		
			Total Ud : 1 45.32	45.32
TAN789	Ud	Tanque de suministro de abono, de polietileno para distribuir el abono a través de la red de riego, de 1000 litros de capacidad y 1 metro de diámetro.		
			Total Ud : 4 550.12	2200.48
IEC020	Ud	Caja general de protección, equipada con bornes de conexión, bases unipolares previstas para colocar fusibles de intensidad máxima 40 A, esquema 1.		
			Total Ud : 1 274.8	274.80
III150	Ud	Luminaria lineal, de 1186x85x85 mm, para 1 lámpara fluorescente T5 de 60 W.		
			Total Ud : 6 75.01	450.06
III150	Ud	Luminaria de emergencia, empotrada en pared, con tubo lineal fluorescente, 6 W - G5, flujo luminoso 310 lúmenes.		
			Total Ud : 1 62.99	62.99
ENC555	Ud	Base de enchufe de toma de corriente 16 A- 250 V con embornamiento a tornillo		
			Total Ud : 1 23.81	23.81
IOX010	Ud	Extintor portátil de polvo químico ABC, de eficacia 21A-144B-C, con 6 kg de agente extintor y pulsador de alarma		
			Total Ud : 1 54.86	54.86

PRESUPUESTO PARCIAL Nº 6: ALMACÉN

Comentario			Subtotal	Total
CIMENTACIÓN				
CHH030	m ³	Hormigón HA-25/B/20/Ila fabricado en central con Distintivo de calidad Oficialmente Reconocido (D.O.R.), y vertido con cubilote, para formación de losa de cimentación.	Total m3 : 75 93.29	6,996.75
CHA010	kg	Acero UNE-EN 10080 B 500 S para elaboración de la ferralla (corte, doblado y conformado de elementos) en taller industrial y montaje en losa de cimentación.	Total Kg : 4710 1.16	5,463.60
CHE010	m ²	Formación de encofrado perdido de fábrica de bloque de hormigón de 20 cm de espesor, para losa de cimentación.	Total m2 : 218.5 22	4,807.00
CUBIERTA				
QAD022	m ²	Cubierta formada por panel de chapa de PVC en perfil comercial con dos láminas prelacadas de 0, 2 mm de espesor con núcleo de espuma de poliuretano de 40 kg/ m ² fijada mediante soldadura termoplástica.	Total m2 : 150 43.49	6,523.50
CARPINTERÍA METÁLICA				
LPA015	Ud	Puerta con fijo lateral de acero galvanizado de una hoja, 1240x2000 mm, acabado galvanizado con tratamiento antihuellas.	Total Ud : 7 165.17	1,156.19
LPA015	Ud	Puerta basculante pre-leva de contrapesos para garaje de chapa plegada de acero galvanizado, apertura manual	Total Ud : 1 2428.42	2,428.42
LVP010	m ²	Luna pulida incolora, de 4 mm de espesor	Total m2 : 13.5 17.33	233.96
INSTALACIÓN ELÉCTRICA				
IEI040	Ud	Cuadro general de mando y protección para local de 150 m ² .	Total Ud : 1 497.9	497.90
IEC020	Ud	Caja general de protección, equipada con bornes de conexión, bases unipolares previstas para colocar fusibles de intensidad máxima 40 A, esquema 1.	Total Ud : 1 274.8	274.80
III150	Ud	Luminaria lineal, de 1186x85x85 mm, para 1 lámpara fluorescente T5 de 60 W.	Total Ud : 26 75.01	1,950.26
III150	Ud	Luminaria de emergencia, empotrada en pared, con tubo lineal fluorescente, 6 W - G5, flujo luminoso 310 lúmenes.	Total Ud : 3 62.99	188.97

PRESUPUESTO PARCIAL Nº 6: ALMACÉN

Comentario			Mediciones	Precio	Total
ENC555	Ud	Base de enchufe de toma de corriente 16 A- 250 V con embornamiento a tornillo			
			Total Ud : 1	23.81	23.81
IOX010	Ud	Extintor portátil de polvo químico ABC, de eficacia 21A-144B-C, con 6 kg de agente extintor y pulsador de alarma			
			Total Ud : 1	54.86	54.86

PRESUPUESTO PARCIAL N° 7: PLANTACIÓN

Comentario	Mediciones	Precio	Total
U13EC21	ud	Melocotonero variedades Spring Lady y Catherine de 6 cm de perímetro de tronco, sobre portainjerto GF-677, suministrado a raíz desnuda y plantació en hoy 0,8x0,8x0,8	64,956.75
Total Ud: 3855 16.85			

PRESUPUESTO PARCIAL Nº 8: SEGURIDAD Y SALUD

Comentario		Mediciones	Precio	Total
YFX010	ud	Formación del personal, necesaria para el cumplimiento de la normativa vigente en materia de Seguridad y Salud en el Trabajo.		
			Total Ud: 1 500	500.00
YIX010	ud	Conjunto de equipos de protección individual, necesarios para el cumplimiento de la normativa vigente en materia de Seguridad y Salud en el Trabajo.		
			Total Ud:1 1000	1,000.00
YCX010	ud	Conjunto de sistemas de protección colectiva, necesarios para el cumplimiento de la normativa vigente en materia de Seguridad y Salud en el Trabajo.		
			Total Ud:1 1000	1,000.00

Septiembre del 2016

La alumna

Laura Ferrando Cansino

PRESUPUESTO DE EJECUCIÓN MATERIAL

1. Labores previas	10,390.13
2. Acondicionamiento del terreno	19,713.72
3. Red de riego	90,980.08
3.1 Sector 1 y 2	32,650.14
3.2 Sector 3	19,085.11
3.3 Sector 4 y 5	39,244.83
4. Caseta de riego	11,359.10
4.1 Cimentación	8,287.95
4.2 Cubierta	1,302.00
4.3 Carpintería metálica	1,769.15
5. Instalación de la caseta de riego	5,180.79
5.1 Instalación hidráulica	4,314.27
5.2 Instalación eléctrica	866.52
6. Almacén	30,600.73
6.1 Cimentación	17,267.35
6.2 Cubierta	6,523.50
6.3 Carpintería metálica	3,819.28
6.4 Instalación eléctrica	2,990.60
7. Plantación	64,956.75
8. Seguridad y salud	2,500.00

TOTAL 235,681.30 €

Asciende el presupuesto de ejecución material a la cantidad de: DOS CIENTOS TREINTA Y CINCO MIL SEISCIENTOS OCHENTA Y UN EURO CON TREINTA CÉNTIMOS

Septiembre del 2016

La alumna

Laura Ferrando Cansino

PRESUPUESTO FINAL

1. Labores previas	10,390.13
2.Acondicionamiento del terreno	19,713.72
3. Red de riego	90,980.08
3.1 Sector 1 y 2	32,650.14
3.2. Sector 3	19,085.11
3.3 Sector 4 y 5	39,244.83
4. Caseta de riego	11,359.10
4.1 Cimentación	8,287.95
4.2 Cubierta	1,302.00
4.3 Carpintería metálica	1,769.15
5. Instalación de la caseta de riego	5,180.79
5.1 Instalación hidráulica	4,314.27
5.2 Instalación eléctrica	866.52
6.Almacén	30,600.73
6.1 Cimentación	17,267.35
6.2 Cubierta	6,523.50
6.3 Carpintería metálica	3,819.28
6.4 Instalación eléctrica	2,990.60
7. Plantación	64,956.75
8. Seguridad y salud	2,500.00

TOTAL 235,681.30 €

Si se aplica el 21 % de IVA

TOTAL 285,174.37 €

Asciende el presupuesto de ejecución material a la cantidad de: DOS OCHENTA Y CINCO MIL CIENTO SETENTA Y CUATRO EUROS CON TREINTA Y SIETE CÉNTIMOS

Septiembre del 2016

La alumna

Laura Ferrando Cansino