

# *Módulo 3.4 – Cuadros de alumbrado público.*

**Ramón Ballesteros Ródenas**  
**Ingeniero IMESAPI**



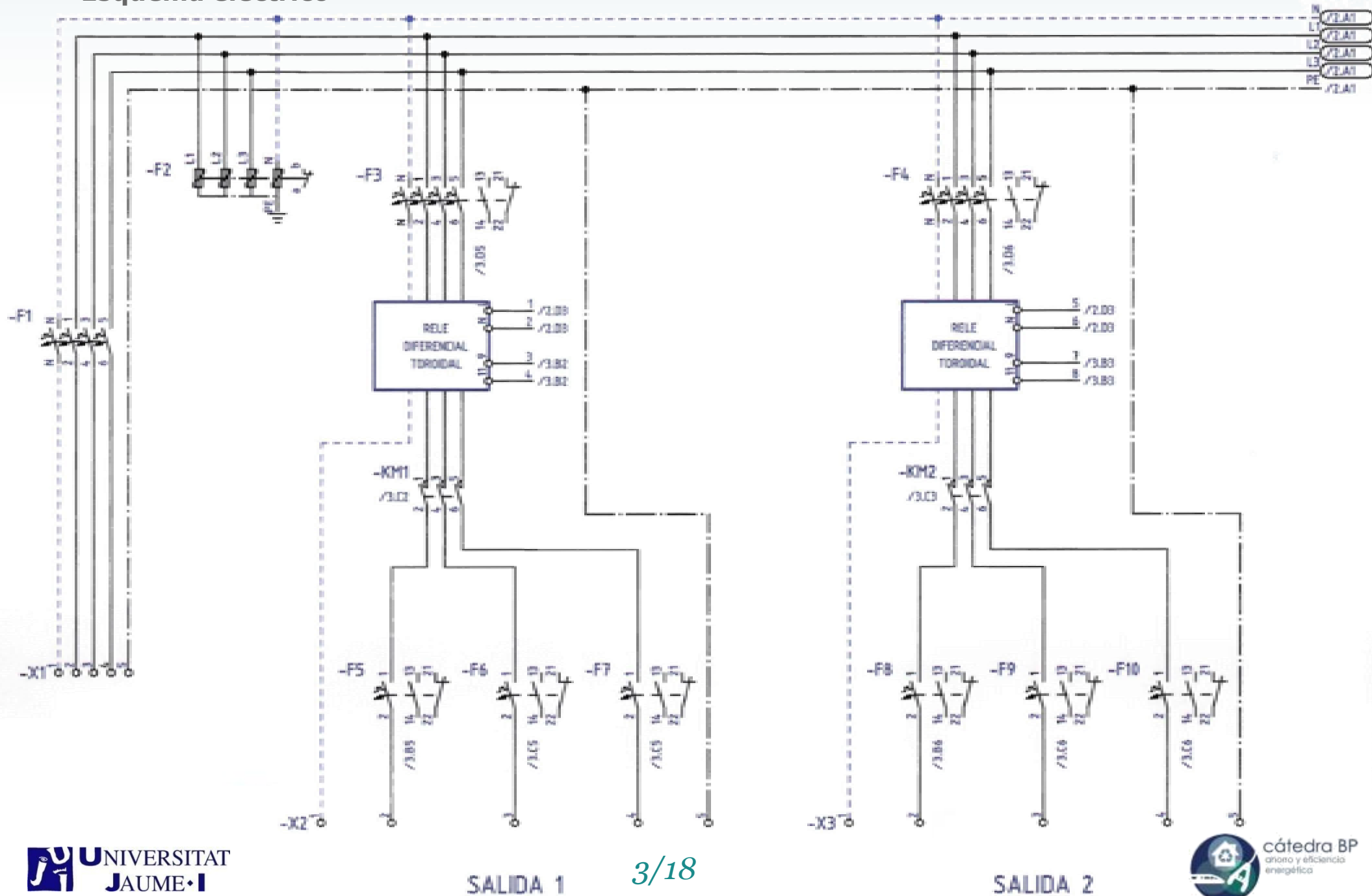
# Contenido:

- *Estructura de un cuadro de alumbrado.*
- *Sistema de telegestión.*

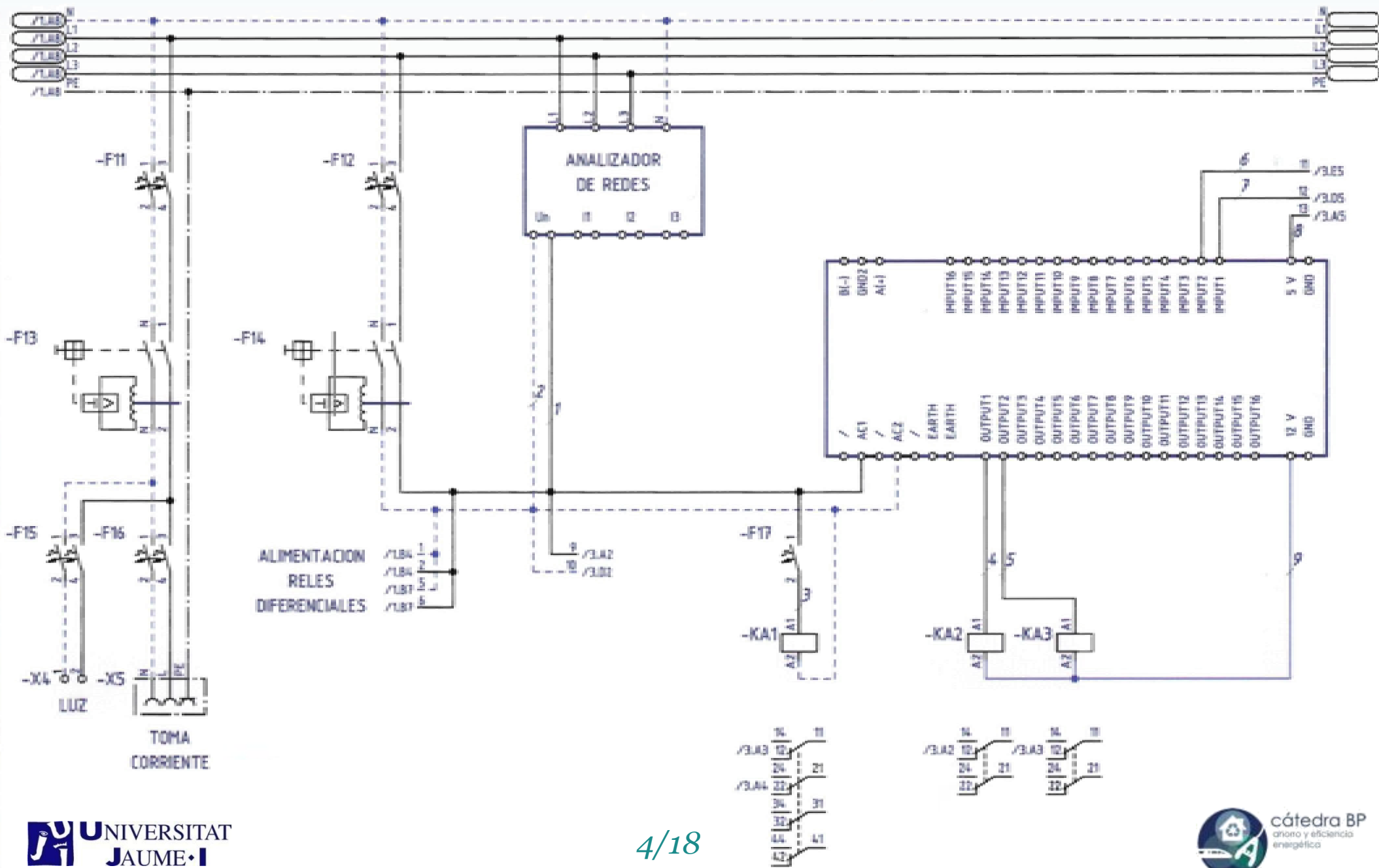


# Estructura de un cuadro de alumbrado.

## Esquema eléctrico



# Estructura de un cuadro de alumbrado.





Usuario: **EBELENQUER** 23/10/2014  
 Obra: **ALFONDEGUILLA** 18:22:09



- 
- 
- 
- 

## Inventario de Centros de Mando



Ver elementos de baja

Arrastre una columna aquí para agrupar por dicha columna

Digitalizado	IDCM	Código CM Cliente	Calle	Num	Situación	Tipo Gobierno
<input checked="" type="checkbox"/>	001				CALLE MAYOR N 1	
<input checked="" type="checkbox"/>	002				ALUMBRADO PLAZA FUENTE ORNAMENTAL	
<input checked="" type="checkbox"/>	003		VALL D'UIXO		VALL D'UXO	
<input type="checkbox"/>	ESCUELAS		ESCUELAS, CALLE		COLEGIO PRIMARIA	EQUIPO TELEGESTION
<input checked="" type="checkbox"/>	POZO				POZO	

Page 1 of 1 (5 items)   [1]  
Tamaño de página: 20

### El tiempo. Alfondeguilla

jue 23	12-24		13 / 27
vie 24	00-12		15 / 27
	12-24		
sáb 25	00-12		15 / 24
	12-24		
dom 26	00-12		14 / 22
	12-24		

© AEMET





Usuario: **EBELENGUER** 23/10/2014  
 Obra: **ALFONDEGUILLA** 18:27:40  
[Cerrar sesión](#)



[Inventario](#)
[Telecontrol](#)
[Gestor energético](#)
[Informes](#)

[Datos generales](#)

[Elementos](#)

[Marcas y tipos](#)

[Visor GIS](#)

**Código CM: 001**

Código Cliente:  Código Concepto:   
 Distrito:   
 Calle:  Num:   
 Situación: **CALLE MAYOR N 1** En Soporte n°:

En Mapa

En Zona Rural

[Ficha Técnica](#)

[Informes](#)

[Medida TT](#)

**El tiempo. Alfondegulla**

<b>jue 23</b>	12-24		13 / 27
<b>vie 24</b>	00-12		15 / 27
	12-24		
<b>sáb 25</b>	00-12		15 / 24
	12-24		
<b>dom 26</b>	00-12		14 / 22
	12-24		

© AEMET

[Datos Generales](#)
[Técnico Legal](#)
[Aparatos](#)  
[Telemonitorización](#)
[Ordenes](#)
[Alarmas](#)
[Configuración](#)

23/10/2014

18:25:15

N° Analizador:

Intervalo trans. (seg):

**Circuitos de mando**

Telemando

1:	19:26	08:04		S1-SALIDA 1
2:	19:26	08:04		S2-SALIDA 2 FIESTAS
3:	19:26	08:04		S3-SALIDA 3
4:	19:26	08:04		S4-SALIDA 4 FIESTAS
5:				S5:
6:				S6:
7:				S7:
8:				S8:
9:				S9:
10:				S10:

**Sensores digitales**

- 1 SALIDA 1
- 2 SALIDA 2
- 3 SALIDA 3
- 4 SALIDA 4
- 5
- 6
- 7
- 8
- 9
- 10
- 11

sigma-system.info/princip x

sigma-system.info/principal.aspx

Aplicaciones Flickr: Intercambio d... foot cm - Buscar co... Power Matrix LEDs Magazine Otros marcadores

Inventario Telecontrol Gestor energético Informes

Datos generales

Elementos

Marcas y tipos

Visor GIS

**Código CM: 001**

Código Cliente:  Código Concepto:

Distrito:

Calle:

Situación: CALLE MAYOR N 1

Num:

En Soporte n°:

En Mapa

En Zona Rural

Ficha Técnica

Informes

Medida TT

Telemonitorización Ordenes Alarmas Configuración

Datos Generales Técnico Legal Aparatos

**Acometida**

Alimentación:

Tipo CGP:

Tensión(V):  Pot. Inst.:

Fusibles(A):  Pot. Max.:

Sección TT:  Resist. TT:

**Armario**

Marca:

Modelo:

Tipo:

Toma corriente:

Latiguillos  Iluminación

**Estado**

Fecha Alta:

Fecha Baja:

Motivo:

Observaciones:

El tiempo. Alfondeguilla

jue 23	12-24		13 / 27
vie 24	00-12		15 / 27
	12-24		
sáb 25	00-12		15 / 24
	12-24		
dom 26	00-12		14 / 22
	12-24		

© AEMET

IMAGEN NO DISPONIBLE

Inventario

Telecontrol

Gestor energético

Informes

Datos generales

Elementos

Marcas y tipos

Visor GIS

Código CM: 001

Código Cliente:  Código Concepto:

Distrito:

Calle:

Situación: CALLE MAYOR N 1

Num:

En Soporte n°:

En Mapa

En Zona Rural

Ficha Técnica

Informes

Medida TT

El tiempo. Alfondeguilla

jue 23 12-24  13 / 27

vie 24 00-12  15 / 27

12-24 

sáb 25 00-12  15 / 24

12-24 

dom 26 00-12  14 / 22

12-24 

© AEMET

Telemonitorización

Ordenes

Alarmas

Configuración

Datos Generales

Técnico Legal

Aparatos

Documentación Legal

Proyecto

N° Visado:

Fecha:

Colegiado:

Dirección de obra

N° Visado:

Fecha:

Colegiado:

Anexo:

Certificado Bajo Tensión

Fecha:

Número:

Instalador:

Certificado O.C.A.



Inventario

Telecontrol

Gestor energético

Informes

Datos generales

Elementos

Marcas y tipos

Visor GIS

Código CM: 001

Código Cliente:  Código Concepto:   
 Distrito:   
 Calle:   
 Situación: CALLE MAYOR N 1

Num:   
 En Soporte n°:

En Mapa

En Zona Rural

Ficha Técnica

Informes

Medida TT

El tiempo. Alfondeguilla

jue 23	12-24		13 / 27
vie 24	00-12		15 / 27
	12-24		
sáb 25	00-12		15 / 24
	12-24		
dom 26	00-12		14 / 22
	12-24		

Telemonitorizacion Ordenes Alarmas Configuracion

Datos Generales Técnico Legal Aparatos

Circuito de fuerza

Interrup. Gral:  In (A):   
 Conm. Fuerza:  In (A):

Circuito de maniobra

Conmutador:   
 Diferencial (A):  PIA (A):

Encendido y Apagado

Tipo Gobierno:   
 Tipo Telegestión:   
 Mod. Telegestión:

Estabilizador - Reductor

Compañía

N° Referencia: 0959190415  
 N° Poliza:   
 Tarifa: 2.0DHA  
 In (A):  Maximetro

Activa

Reactiva

N° Serie: 0003157349  
 Tipo:   
 Pot. Contr.:   
 Vn (V):

Última Lectura:

Inventario

Telecontrol

Gestor energético

Informes

Datos generales

Elementos

Marcas y tipos

Visor GIS

Código CM: 001

Código Cliente:  Código Concepto:   
 Distrito:   
 Calle:    
 Situación: CALLE MAYOR N 1

En Mapa

En Zona Rural

Ficha Técnica

Informes

Medida TT

El tiempo. Alfondeguilla

jue 23	12-24		13 / 27
vie 24	00-12		15 / 27
	12-24		
sáb 25	00-12		15 / 24
	12-24		
dom 26	00-12		14 / 22
	12-24		

Datos Generales

Técnico Legal

Aparatos

Telemonitorización

Ordenes

Alarmas

Configuración

23/10/2014

183445

Nº Analizador: 1

Intervalo trans. (seg): 120

Circuitos de mando

Telemando

1:	19:26	08:04		S1-SALIDA 1
2:	19:26	08:04		S2-SALIDA 2 FIESTAS
3:	19:26	08:04		S3-SALIDA 3
4:	19:26	08:04		S4-SALIDA 4 FIESTAS
5:				S5:
6:				S6:
7:				S7:
8:				S8:
9:				S9:
10:				S10:

Sensores digitales

- 1 SALIDA 1
- 2 SALIDA 2
- 3 SALIDA 3
- 4 SALIDA 4
- 5
- 6
- 7
- 8
- 9
- 10
- 11

dom 26 12-24 14 / 22  
© AEMET ▶

6:	<input type="checkbox"/>	<input type="checkbox"/>	S6:	<input type="checkbox"/>
7:	<input type="checkbox"/>	<input type="checkbox"/>	S7:	<input type="checkbox"/>
8:	<input type="checkbox"/>	<input type="checkbox"/>	S8:	<input type="checkbox"/>
9:	<input type="checkbox"/>	<input type="checkbox"/>	S9:	<input type="checkbox"/>
10:	<input type="checkbox"/>	<input type="checkbox"/>	S10:	<input type="checkbox"/>
11:	<input type="checkbox"/>	<input type="checkbox"/>	S11:	<input type="checkbox"/>
12:	<input type="checkbox"/>	<input type="checkbox"/>	S12:	<input type="checkbox"/>
13:	<input type="checkbox"/>	<input type="checkbox"/>	S13:	<input type="checkbox"/>
14:	<input type="checkbox"/>	<input type="checkbox"/>	S14:	<input type="checkbox"/>
15:	<input type="checkbox"/>	<input type="checkbox"/>	S15:	<input type="checkbox"/>
16:	<input type="checkbox"/>	<input type="checkbox"/>	S16:	<input type="checkbox"/>

7:	<input type="checkbox"/>
8:	<input type="checkbox"/>
9:	<input type="checkbox"/>
10:	<input type="checkbox"/>
11:	<input type="checkbox"/>
12:	<input type="checkbox"/>
13:	<input type="checkbox"/>
14:	<input type="checkbox"/>
15:	<input type="checkbox"/>
16:	<input type="checkbox"/>

Tensión (V)	Intensidad (A)	Factor de Potencia	Pot. Activa (kW)	Pot. Reactiva (kVAR)
Fase R: 232,0	Fase R: 0,00	Fase R: 1,000	Fase R: 0,000	Fase R: 0,000
Fase S: 232,0	Fase S: 0,00	Fase S: 1,000	Fase S: 0,000	Fase S: 0,000
Fase T: 232,0	Fase T: 0,00	Fase T: 1,000	Fase T: 0,000	Fase T: 0,000
F. R-S: 403,0			Total: 0,000	Total: 0,000
F. S-T: 402,0				
F. T-R: 401,0				

Gráfica Gráfica Gráfica Gráfica Gráfica

Consumo acumulado

Activa: 43.621

Reactiva: 631

Inventario
Telecontrol
Gestor energético
Informes

Datos generales

Elementos

Marcas y tipos

Visor GIS

Telecontrol

Últimas Comunicaciones
Alarmas

Ver Ficha CM

Refrescar... 173

Obra actual
  Todas las obras

Arrastrar campos a esta zona para agrupar

IDCM	IDRemoto	Analizador	Instante	V R-N	V S-N	V T-N	V R-S	V S-T	V T-R	IF1	IF2	IF3
001	200259002	I	23/10/2014 18:39:04	232.0	232.0	232.0	403	403	402	0.00	0.00	0.00
002	200259004	I	23/10/2014 18:35:46	232.0	232.0	231.0	403	403	403	0.00	0.00	0.00
003	200259003	I	23/10/2014 18:38:03	224.0	226.0	229.0	394	394	393	0.00	0.00	0.00
ESCUELAS	200259005	I	23/10/2014 18:38:32	0.0	0.0	0.0	0	0	0	6.24	13.30	1.68
POZO	200259001	I	12/08/2014 5:27:13	230.0	227.0	231.0	398	397	400	0.00	0.00	0.00

Page 1 of 1 (5 items) 
 << < [1] > >>
 
Tamaño Página: 20

El tiempo. Alfondeguilla

jue 23	12-24		13 / 27
vie 24	00-12		15 / 27
	12-24		
sáb 25	00-12		15 / 24
	12-24		
dom 26	00-12		14 / 22
	12-24		

Inventario
Telecontrol
Gestor energético
Informes

Datos generales

Elementos

Marcas y tipos

Visor GIS

**El tiempo. Alfondeguilla**

jue 23	12-24		13 / 27
vie 24	00-12		15 / 27
	12-24		
sáb 25	00-12		15 / 24
	12-24		
dom 26	00-12		14 / 22
	12-24		

**Telecontrol**

Últimas Comunicaciones
Alarmas

Ver Ficha CM
Refrescar... 179

Sin revisar
  Revisadas

Arrastrar campos a esta zona para agrupar

Revisar	IDCM	IDRemoto	Instante	Tipo	Descripcion
<input type="checkbox"/>	POZO	200259001	01/10/2014 9:50:03	CONEXIÓN	Pérdida de conexión
<input type="checkbox"/>	POZO	200259001	12/07/2014 3:00:12	ENCENDIDO	Fallo de encendido
<input type="checkbox"/>	002	200259004	01/10/2014 11:00:54	ENCENDIDO	Fallo de encendido
<input type="checkbox"/>	002	200259004	02/10/2014 8:37:19	APAGADO	Fallo de apagado
<input type="checkbox"/>	001	200259002	01/10/2014 19:59:22	ENTRADA DIG. 2	SALIDA2
<input type="checkbox"/>	002	200259004	25/07/2014 11:07:29	ENTRADA DIG. 3	MOTORES FUENTE
<input type="checkbox"/>	002	200259004	22/05/2014 12:07:49	ENTRADA DIG. 4	ALUMBRADO FUENTE
<input type="checkbox"/>	001	200259002	01/10/2014 19:59:22	ENTRADA DIG. 4	SALIDA 4

Page 1 of 1 (8 items)

<<
<
[1]
>
>>

Tamaño Página: 10

Inventario

Telecontrol

Gestor energético

Informes

Datos generales

Elementos

Marcas y tipos

Visor GIS

## El tiempo. Alfondeguilla

jue 23	12-24		13 / 27
vie 24	00-12		15 / 27
	12-24		
sáb 25	00-12		15 / 24
	12-24		
dom 26	00-12		14 / 22

Calculadora de encendidos y apagados

Cuadro de encendidos y apagados

Latitud(+N):

Longitud(+W):

GMT:

octubre de 2014

	lun	mar	mié	jue	vie	sáb	dom
40	29	30	1	2	3	4	5
41	6	7	8	9	10	11	12
42	13	14	15	16	17	18	19
43	20	21	22	23	24	25	26
44	27	28	29	30	31	1	2
45	3	4	5	6	7	8	9

Horario de Verano

Parametros Astronómicos

Dia Juliano (Oh):       Ecuación del tiempo (Oh):

Longitud Solar:       Ascensión Recta:

Declinacion:

Orto (TU):       Ocaso (TU):       Culminación:

Acimut Orto:       Acimut Ocaso:       Altura Culminación:

Retraso encendido (min):

Encendido:

Adelanto apagado (min):

Apagado:



Inventario
Telecontrol
Gestor energético
Informes

Datos generales

Elementos

Marcas y tipos

Visor GIS

Calculadora de encendidos y apagados

Cuadro de encendidos y apagados

Mes ▼

Cuadro de encendidos y apagados

	Fecha			Encendido		Apagado		
	Dia	Festivo	Horario	Hora	Minuto	Hora	Minuto	
Mes: 12								
	31	<input type="checkbox"/>			17	45	8	22
	30	<input type="checkbox"/>			17	45	8	22
	29	<input type="checkbox"/>			17	44	8	21
	28	<input checked="" type="checkbox"/>			17	43	8	21
	27	<input checked="" type="checkbox"/>			17	42	8	21
	26	<input type="checkbox"/>			17	42	8	20
	25	<input type="checkbox"/>			17	41	8	20
	24	<input type="checkbox"/>			17	41	8	20
	23	<input type="checkbox"/>			17	40	8	19
	22	<input type="checkbox"/>			17	39	8	19
	21	<input checked="" type="checkbox"/>			17	39	8	18
	20	<input checked="" type="checkbox"/>			17	39	8	18
	19	<input type="checkbox"/>			17	38	8	17
	18	<input type="checkbox"/>			17	38	8	17
	17	<input type="checkbox"/>			17	37	8	16

El tiempo. Alfondeguilla

jue 23	12-24		13 / 27
vie 24	00-12		15 / 27
	12-24		
sáb 25	00-12		15 / 24
	12-24		
dom 26	00-12		14 / 22

Navigation tabs: Inventario, Telecontrol, Gestor energético, Informes

Left sidebar menu:

- Datos generales
- Elementos
- Marcas y tipos
- Visor GIS

Weather widget: El tiempo. Alfondeguilla

Day	Time	Icon	Temp
jue 23	12-24		13 / 27
vie 24	00-12		15 / 27
	12-24		
sáb 25	00-12		15 / 24
	12-24		
dom 26	00-12		14 / 22

Main content area: Informes

Inventario	Mantenimiento	Telecontrol
<ul style="list-style-type: none"><li>+ Centros de mando<ul style="list-style-type: none"><li>Listado de Centros de Mando</li><li>Listado de Lineas por Centro de Mando</li></ul></li><li>+ Lineas</li><li>+ Soportes</li><li>+ Luminarias</li><li>+ Lámparas</li><li>+ Explotación</li></ul>	<ul style="list-style-type: none"><li>+ Mantenimiento</li></ul>	<ul style="list-style-type: none"><li>+ Alarmas</li><li>+ Últimas comunicaciones</li><li>+ Horarios</li></ul>

CAPAS

MAPAS BASE

TEMATICOS

HERRAMIENTAS MAPA

