

**Universitat Jaume I**

**MASTER UNIVERSITARIO EN INTERVENCIÓN Y MEDIACIÓN FAMILIAR**

---

**TRABAJO DE FIN DE MASTER**

**ALZHEIMER Y CUIDADOS: TESTIMONIOS REALES DE  
PERSONAS CON FAMILIARES CON DEMENCIA**



**UNIVERSITAT  
JAUME·I**

**Alumna:** Nuria del Pilar Gálvez Díaz

**Tutor:** Alfredo Alfageme Chao

**Curso Académico:** 2015-2016

## ÍNDICE

Introducción.....	1
1. Justificación del tema: “Alzheimer, dependencia y cuidados”.....	2
2. Objetivos.....	3
3. Metodología.....	3
4. Alzheimer, dependencia y cuidados: una aproximación al tema.....	5
4.1. Antecedentes y definición de la enfermedad de Alzheimer.....	5
4.2. Fases y síntomas del Alzheimer.....	7
4.3. Dependencia, familia y cuidados.....	10
4.4. Perfil y fases del cuidador/a.....	12
5. Consecuencias.....	15
6. Prevención e Intervención de los/as cuidadores/as.....	18
7. Historias reales de cuidadores/as de familiares con Alzheimer.....	22
7.1. Historia de María.....	22
7.2. Historia de Maica.....	25
7.3. Historia de Marcela.....	29
8. Análisis de los casos.....	32
Conclusiones.....	38
Referencias bibliográficas.....	40
Anexos	

## **Introducción**

A través de este documento presentamos el Trabajo de Fin de Master, denominado “Alzheimer y cuidados: testimonios reales de personas con familiares con demencia”, enmarcado dentro del Master Universitario de Intervención y Mediación Familiar impartido en la Universitat Jaume I.

Este trabajo pretende acercar al lector a una problemática que afecta a un gran número de familias, el Alzheimer y los cuidados, desde una doble perspectiva: teórica y experiencial, por eso, analizamos las experiencias de tres familias que viven (o han vivido) con una persona con esta demencia.

Este documento se divide en tres partes diferenciadas. En la primera sección, nos centraremos en la justificación del tema elegido y qué nos condujo a tratar el Alzheimer y los cuidados, los objetivos que pretendemos alcanzar (tanto los generales como los específicos). Asimismo, realizamos una descripción de la metodología con la que hemos llevado a cabo el mismo, basada en una recogida, análisis y selección de información relevante sobre el tema, a través de diferentes documentos como libros, informes, capítulos, revistas electrónicas, documentos legislativos, etc. Dicha metodología se complementará en la última parte de este trabajo con tres entrevistas semiestructuradas que nos aportarán la parte empírica sobre el tema.

En la segunda parte, como resultado de nuestra revisión documental, nos centramos en el Alzheimer, la dependencia y los cuidados, en los antecedentes, su definición, las fases y los síntomas de la demencia, la familia y los cuidados, así como en el perfil típico y las etapas por las que suelen pasar los cuidadores/as. Además, dedicamos un espacio centrado en la prevención e intervención hacia las familias que convivan con este tipo de demencia.

La última parte de nuestro trabajo es una aproximación a tres estudios de caso, en los que describiremos tres historias de personas que han cuidado y convivido con una persona con Alzheimer. Esta tercera parte de nuestro trabajo se ha realizado para completar la revisión teórica con una parte empírica ya que puede resultar muy enriquecedor, ya que ofrece otra perspectiva diferente.

Para finalizar, se presentarán las conclusiones, donde realizamos una comparación de los casos, relacionándolos con las cuestiones presentadas en la parte teórica, dando así una valoración general de nuestro trabajo.

## **1. Justificación del tema: “Alzheimer, dependencia y cuidados”**

Nos encontramos en un momento en el que la esperanza de vida y la disminución de la mortalidad de las personas de los países desarrollados es cada vez más alta, debido a todos los avances médicos y tecnológicos.

Concretamente, el Alzheimer es una enfermedad neurodegenerativa, y una de las principales causas de discapacidad y dependencia de las personas mayores. Según datos de la Organización Mundial de la Salud (OMS) (2013), alrededor de 35.6 millones de personas en el mundo sufren esta demencia. Se estima también, que el número afectados/as se duplicará para el año 2030 y será triplicado para el 2050, lo cual supone una gran preocupación para nuestra sociedad.

El impacto que produce esta demencia es muy grande, ya que afecta tanto física, psicológica, social y económicamente a los cuidadores, las familias y para nuestra comunidad.

Según la Confederación Española de Asociaciones de Familiares de Personas con Alzheimer y Demencias (CEAFA), el Alzheimer es una enfermedad que ya toca en nuestro país a alrededor de 1.200.000 personas.

A pesar de todos los avances en medicina y de las continuas investigaciones sobre el tema, actualmente todavía no existe una cura para esta demencia, que afecta a un gran número de familias. Cuando el Alzheimer llega a un hogar, la propia familia experimenta una serie de situaciones muy complicadas y la relación con la persona enferma, a medida que avanza la demencia, se va polarizando cada vez más, lo que supone una fuerte marca para sus seres más allegados.

Dentro del plano más personal, el Alzheimer es algo que me ha tocado muy de cerca, ya que hace unos años lo he vivido en mi propio hogar, debido a que mi abuelo paterno lo padeció, y por eso conozco de primera mano cómo es la convivencia, los miedos, problemas, incógnitas y preguntas, y en general, el verdadero sinvivir por el que puede a llegar pasar una familia entera.

Por estos motivos, este Trabajo de Fin de Master surge con la idea de poder visibilizar y darles voz a las personas cuidadoras de personas dependientes a causa de una demencia, y en concreto a tres mujeres que en un momento de su vida se han visto en la situación de lidiar con una persona

muy cercana con Alzheimer, para tener la oportunidad de poder conocer sus historias, experiencias, sentimientos y emociones derivados del cuidado. Es por esto por lo que nos gustaría ofrecer un punto de vista más personal y cercano sobre la realidad del Alzheimer y de todo lo que éste conlleva, para que nuestro trabajo no se quede meramente en una revisión bibliográfica.

## **2. Objetivos**

En este contexto, nuestro trabajo toma como guía los siguientes objetivos:

Objetivo general:

- Conocer la enfermedad del Alzheimer y el impacto que tiene en las familias desde dos planos diferentes: teórico y experiencial, como un espacio de intervención con las mismas.

Este objetivo general se concreta en los siguientes de carácter específico:

- Ofrecer al lector/a una visión general del Alzheimer, la dependencia y los cuidados.
- Conocer cómo puede afectar esta demencia y sus consecuencias, tanto en la persona enferma, sus familiares y en su cuidador/a principal, a través de la indagación de tres casos reales.
- Ofrecer una serie de estrategias de intervención socioeducativa para las familias.

## **3. Metodología**

Para dar respuesta a los objetivos formulados empleamos dos metodologías de investigación diferentes, la documental que nos permitió acercarnos al tema de estudio desde el plano teórico, y la metodología cualitativa, como medio para acercarnos desde el punto de vista empírico.

La metodología documental se concretó en la búsqueda, localización, revisión, análisis y selección de documentos académicos que versaran sobre la temática de estudio a partir de la consulta de diversas fuentes secundarias, en concreto catálogos, revistas científicas, bases de datos y buscadores especializados, para acercarnos a aquellos autores y autoras que hemos

considerado más representativos en esta temática. En concreto, los siguientes: catálogo de la Universitat Jaume I y Dialnet, base de datos de acceso libre elaborada por universidades españolas.

Revisamos también en esta etapa de nuestro trabajo páginas web de carácter institucional como la del Boletín Oficial del Estado, que nos permitió el acceso a la Ley vigente que trata la temática de la dependencia dentro del territorio español, así como el Diari Oficial de la Comunitat Valenciana.

Para acercarnos desde una perspectiva empírica y experiencial, hemos optado por utilizar una metodología cualitativa, ya que nos permite aproximarnos a la realidad, para comprenderla desde el punto de vista de los sujetos, es decir, desde una mirada vivencial. Así, como afirma Sandín, (citada por Bisquerra Alzina, 2004: 276) “la investigación cualitativa es una actividad sistemática orientada a la comprensión en profundidad de fenómenos educativos y sociales, a la transformación de prácticas y escenarios socioeducativos, a la toma de decisiones y también hacia el descubrimiento y desarrollo de un cuerpo organizado de conocimiento”.

En concreto optamos por utilizar como instrumento la entrevista semiestructurada como técnica de recogida de datos, ya que nos permite crear un clima cercano en el que los sujetos se pudiesen sentir más cómodos, para contar con total libertad aquello que crean necesario respecto de los tópicos que se le plantean, obteniendo así una visión personal de esta problemática. Para la recogida de datos nos hemos centrado en la observación y en la escucha activa de las tres mujeres.

La muestra está formada por tres sujetos, los cuales dos de ellos conocía personalmente, y a uno no lo conocía hasta el momento de realizar la entrevista, por este motivo, esta entrevista se realizó vía Skype. Todos ellos viven o han vivido con un/a familiar con demencia tipo Alzheimer.

Los datos se recogieron durante los meses de abril y mayo de 2016, a través de entrevistas, observación y con el instrumento del genograma familiar, para facilitar la comprensión del lector y la redacción.

Para llevar a cabo estas entrevistas, en un primer momento fue necesario ponerse en contacto con los individuos para saber si estarían dispuestos a realizarlas y dar su consentimiento para la publicación del documento, aclarando desde el principio una serie de aspectos:

- Su identidad está en todo momento protegida, ya que en ambos relatos los nombres de los individuos serán cambiados para que su identidad permanezca protegida.
- La información proporcionada únicamente se utiliza para fines académicos.
- Tener la opción de no responder a aquellas preguntas que no consideren oportunas.

Antes de la realización de cada una de las entrevistas, se elaboró un guion previo (adjuntado en el apartado de Anexos) a partir de los conocimientos obtenidos acerca del Alzheimer y los cuidados, con la finalidad de reunir toda aquella información necesaria y de interés, para que no existiese la posibilidad de olvidarse de ningún aspecto importante.

#### **4. Alzheimer, dependencia y cuidados: una aproximación al tema**

##### **4.1 Antecedentes y definición de la enfermedad de Alzheimer**

El proceso de envejecimiento supone una pérdida progresiva de las funciones fisiológicas del ser humano que culmina con la muerte. De los síntomas que surgen debido a este proceso, uno de los más precoces es la pérdida de la memoria, sobre todo en lo que se refiere a hechos y experiencias más recientes.

La demencia es una enfermedad que afecta al sistema nervioso central que supone un deterioro en la memoria, el lenguaje, la atención, el pensamiento, y provoca alteraciones en la conducta y la personalidad, es decir, a las funciones cognitivas en general (Espín, 2009). Las causas más frecuentes de demencia en la población española son la Enfermedad de Alzheimer y la Demencia Vasculare (Arrieta, Gomáriz, Martínez y Ramírez, 2011). Además, según la OMS, la enfermedad de Alzheimer es la forma más común de demencia, ya que representa entre un 60% y un 70% de todos los casos.

Un problema grave que deriva de la demencia es que, aunque exista una pérdida de memoria, la persona que la padece no tiene por qué perder la consciencia y ello puede causar sufrimiento una vez que percibe el problema que tiene.

Para que una persona pueda ser diagnosticada de una demencia, debe reunir una serie de requisitos, entre los que encontramos los siguientes (García, 2009):

- Fallos en la memoria a corto y largo plazo, como por ejemplo en hechos, fechas, datos, etc.
- Alteraciones en el lenguaje.
- Deterioro a la hora de realizar algunas actividades motoras.
- Fallos para reconocer o identificar objetos.
- Repercusiones en la vida personal y laboral de la persona.
- Etc.

La enfermedad del Alzheimer (García, 2009) no se conoció hasta la segunda mitad del siglo pasado, cuando, en 1906, Alois Alzheimer, un neuropsiquiatra alemán (discípulo de Kraepelin), se dispuso a describir el caso de una mujer de cincuenta y un años de edad que poseía un deterioro cognitivo que incluían delirios, alucinaciones... y durante su autopsia, encontró una serie de anomalías (Selmes y Selmes, 1990).

No se sabe a ciencia cierta si Alois Alzheimer tenía en mente describir una enfermedad o únicamente un caso atípico de demencia senil. Por ello, más tarde, Kraepelin fue el que implantó el término de “enfermedad de Alzheimer” en la sexta edición de su manual de psiquiatría, considerándola como una forma prematura y muy agresiva de demencia senil.

Más adelante, en el año 1978, Katzman fundó la Sociedad de Enfermos de Alzheimer, “pero no fue hasta 1981, al hacerse pública la enfermedad de Rita Hayworth y posteriormente (1994) la de Ronald Reagan, cuando la sociedad se atreve a hablar en voz alta y comienza a reivindicar ayudas.” (Mesa, 2011, p.34).

El Alzheimer es una enfermedad que suele aparecer generalmente a partir de los sesenta y cinco años. Aunque la primera causa de este trastorno neurológico se desconoce, se caracteriza por la pérdida de neuronas en diversas áreas de la corteza temporo-parietal y del hipocampo, siendo estas regiones relacionadas en los procesos de aprendizaje y de memoria.



Para adentrarnos en el tema de la enfermedad del alzhéimer, consideramos importante conocer cuál es la taxonomía de la memoria de larga duración (García, 2009):

La memoria de larga duración puede ser:

- Declarativa: La memoria declarativa es aquella que hace referencia a los hechos más biográficos, y es la que resulta más afectada cuando las estructuras de la parte medial del lóbulo temporal se lesionan. Además, dentro de la memoria declarativa, podemos encontrar la memoria episódica (sucesos autobiográficos) y semántica (hechos extrapersonales).
- Procedimental: Este tipo de memoria está más relacionada con la acción y el movimiento, donde hay sistemas implicados en funciones motoras y cognitivas, y se altera por lesiones en otras partes del sistema nervioso (cerebelo).

Presentamos, a modo de síntesis, una tabla que resume los tipos de memoria de larga duración:

<b>Tabla 1: Memoria de larga duración</b>		
Declarativa		Procedimental
Episódica	Semántica	

Fuente: Elaboración propia.

La enfermedad del Alzheimer está relacionada con factores degenerativos, traumáticos o infecciosos del corte cerebral y produce en la persona que lo sufre una progresiva pérdida de memoria.

La pérdida de memoria de las personas que sufren el Alzheimer es prácticamente generalizada, ya que se trata de una dolencia en la que el cerebro va perdiendo poco a poco sus capacidades más importantes, lo cual afecta al resto del cuerpo. Por tanto, se trata de una pérdida progresiva de las funciones mentales que empeora con el paso del tiempo (García, 2009).

## **4.2 Fases y síntomas del Alzheimer**

Según el estudio elaborado por Algado, Basterra y Garrigós (1997), el Alzheimer es una enfermedad que afecta y evoluciona de forma diferente en

las personas, por lo que hay que tener en cuenta la edad, el estado físico... así como el impacto de la enfermedad y de la personalidad de la persona antes de empezar a padecer la enfermedad (OMS, 2015), pero también existen una serie de rasgos comunes que se dan en las distintas etapas.

Diversos autores coinciden en que se pueden diferenciar tres fases en la enfermedad del alzhéimer (García, 2009; Hernández y Millán, 2000; Selmes y Selmes, 1990, OMS, 2015 y Losada, Montorio, Izal y Marquez, 2006):

- Primera fase:

Esta etapa en un principio puede pasar desapercibida. Los primeros síntomas se caracterizan por una desorientación psicológica, que puede suponer alteraciones en la personalidad de la persona; estas alteraciones se producen debido a que las actividades más rutinarias y mecánicas para ellos/as son cada vez más complicadas de realizar. También se pueden incluir pequeñas pérdidas de la capacidad del habla, ya que cada vez se convierten en una tarea más complicada.

Ligado a esto, es común también que el individuo sufra una bajada considerable de su autoestima, tenga miedo, inseguridad y preocupación ante esta nueva situación. Para ello, pone en marcha mecanismos de defensa para ocultar sus fallos ante los demás, e intenta aparentar que lleva una vida normal pero no se siente de la misma manera que antes.

Resumiendo, los primeros indicios que suelen tener al comienzo de la enfermedad las personas con Alzheimer son los siguientes: olvidar cosas, tener pequeños despistes, pérdida de vocabulario, construcción lenta de frases, realización de frases más cortas, dificultad para realizar actividades que antes hacía de manera mecánica, pérdida en algunas ocasiones de la referencia espacio-temporal, modificación de algunos aspectos de la personalidad.

- Segunda fase:

Este período la enfermedad ya es más evidente, ya que la persona afectada empieza a tener cada vez olvidos más graves y de sucesos recientes, que le conducen a la desorientación, confusión y ansiedad, incluso pueden llegar a no reconocer a ciertas personas.

A medida que avanza la enfermedad, el enfermo va perdiendo de forma progresiva la capacidad de autovalerse por sí mismo, y comienza a necesitar ayuda de forma más constante, incluso en acciones tan comunes como por

ejemplo vestirse, abrocharse los botones, comer o coger de manera correcta un cuchillo o tenedor, caminar (ya que tiene pérdidas de equilibrio y sufre caídas a menudo), e incluso requieren apoyo en su aseo personal.

En esta fase la persona ya casi no es capaz de decir varias frases lógicas seguidas, el vocabulario es cada vez más pobre y olvida algunos nombres de las personas más cercanas de su entorno. También supone un abandono de aquellas actividades que antes realizaba (como ir a sacar dinero, hacer la compra, hacer deporte...) y ya no puede ir solo/a por la calle debido a que se pierde y se desorienta. Además, ante ciertas situaciones, puede llegar a tener reacciones desmesuradas, agresivas y desproporcionadas que antes de padecer esta demencia no tendría (por ejemplo, acusar a alguien de robo si no encuentra su cartera) y comienza a tener comportamientos poco habituales como dar vueltas por la casa o hacer continuamente las mismas preguntas.

– Tercera fase:

Esta es la fase más avanzada de la enfermedad, que deriva en la muerte del cerebro y por último el fallecimiento del enfermo/a.

Durante este momento, las alteraciones de la memoria son graves y los síntomas y rasgos físicos son muy visibles. El sujeto termina con una demencia total que no le permite reconocer a las personas que lo rodea, ni a sus amigos/as ni a familiares más cercanos, pero continua conservando la memoria emocional, ya que se da cuenta de la persona que le cuida y le ayuda.

En este estadio de la enfermedad puede tener comportamientos imprevisibles: reacciones agresivas, gritos, lloros... y en ciertos momentos, recupera pequeños instantes de consciencia. Asimismo, el enfermo/a puede tener problemas respiratorios, alimenticios y dermatológicos, ya que se encuentra en un estado en el que le cuesta tragar los alimentos o líquidos, controlar los esfínteres y surge también incontinencia.

Ya durante la fase terminal de la enfermedad, el paciente termina siendo un sujeto completamente pasivo, pudiendo llegar incluso al punto de estar en estado vegetativo, sin percibir ningún tipo de señal de ser consciente de lo que pasa a su alrededor, y se pasa la mayor parte del tiempo durmiendo. Esta etapa, supone el momento en el que suele estar encamado o postrado a una silla hasta su fallecimiento.

A continuación, mostramos una tabla resumen de las fases y síntomas por las que pasa un enfermo/a de Alzheimer:

<b>Tabla 2: Síntomas del Alzheimer</b>	
Primera fase	Desorientación psicológica Deambulación Alteraciones en la personalidad Baja autoestima Miedo e inseguridades Pérdida de vocabulario y dificultad en la construcción de frases
Segunda fase	Olvidos más graves Pérdida progresiva de la independencia Desorientación y confusión Incapacidad de decir frases lógicas Reacciones desmesuradas Agresiones verbales y físicas Pérdidas de equilibrio y frecuencia de caídas o golpes Atención constante por parte de su cuidador/a Conducta sexual desmesurada
Tercera fase/fase final	Olvidos de hechos recientes y pasados No reconocimiento de las personas más allegadas Comportamientos agresivos Estado pasivo y posteriormente vegetativo

Fuente: Elaboración propia.

### **4.3. Dependencia, familia y cuidados**

La enfermedad de Alzheimer no sólo afecta al enfermo/a, que va perdiendo su autonomía pasando a ser una persona completamente dependiente, sino que afecta también a su familia y sobre todo al cuidador/a que se hace cargo de esta persona, ya que en esta figura recae la mayor parte de la responsabilidad del cuidado (Espín, 2009).

Denominamos persona dependiente es “aquella que durante un período prolongado de tiempo requiere de ayuda para realizar ciertas actividades cotidianas (vestirse, comer, asearse...)” (Casado y López, 2001, p.24). Es decir, cuando una persona necesita constante atención y ayuda para realizar actividades de la vida cotidiana, ya sea por motivos de edad, enfermedad o discapacidad, unidos a la pérdida de autonomía física, sensorial, mental o intelectual, se considera “dependiente” (López, Orueta, Gómez-Caro, Sánchez, Carmona y Moreno 2009).

Teóricamente, vivimos en un Estado de Bienestar que tiene como objetivo ofrecer a todos los/as ciudadanos/as protección social, incluidas las personas mayores y dependientes, implicando una responsabilidad estatal para asegurar que se cumplan unos mínimos básicos (Esping-Andersen, 1990).

Por estos motivos, la Constitución Española obliga al Estado a proteger a diferentes colectivos, como la tercera edad y la familia, por ende, nacen los Servicios Sociales, y con ellos, se comienza con la promulgación de leyes específicas para regular las situaciones de vulnerabilidad y atender las necesidades básicas y mejorar la calidad de vida de estas personas. Por ello, dentro del marco legislativo dentro de nuestro país, haremos mención a dos de las leyes vigentes en la actualidad que consideramos importantes en relación al tema tratado:

- Ley 39/2006, de 14 de diciembre, de Promoción de la Autonomía Personal y Atención a las personas en situación de dependencia: se trata de la ley a nivel estatal que busca atender y garantizar una óptima calidad de vida y derechos a todas aquellas personas dependientes como a sus familias, a través de centros y servicios, tanto públicos como privados; pero que, a pesar de ser uno de los pilares de nuestro Estado de Bienestar, debido a la crisis económica y a los recortes generados por ella, no llega a funcionar de forma efectiva.
- Ley 5/1997 de Servicios Sociales de la Comunidad Valenciana: Se trata de la Ley que regula el sistema público de los servicios sociales dentro del marco de la Comunidad Valenciana. Tiene como principales objetivos prevenir, tratar y eliminar situaciones de marginación o desigualdad, coordinar recursos e iniciativas públicas y privadas, pleno desarrollo de las personas y fomentar los servicios sociales entre la ciudadanía de esta

comunidad. Además, estos servicios deberán coordinarse con los sistemas sanitarios, educativos, culturales, medioambientales y urbanísticos.

Asimismo, la dependencia está también directamente ligada con la familia y los cuidados. Tanto como la familia como la persona cuidadora notará grandes cambios en su forma de vida. Esta transformación será progresiva, de forma paralela a la evolución de la enfermedad. Es habitual que esta nueva situación, en ocasiones genere modificaciones en la dinámica familiar, lo que conlleva a reacciones de tensión, enfado, tristeza o culpabilidad. Esto sucede debido a que no sólo hablamos de una situación de dependencia de la persona afectada, sino que se le suman las complicaciones de conducta que puede sufrir el enfermo/a (delirios, alucinaciones, agresividad...) (Espín 2009 y Selmes y Selmes, 1990). Por lo tanto, la dependencia no sólo la padece la persona dependiente, sino que afecta a todo el conjunto familiar, en todos sus ámbitos.

#### **4.4. Perfil y fases del cuidador/a**

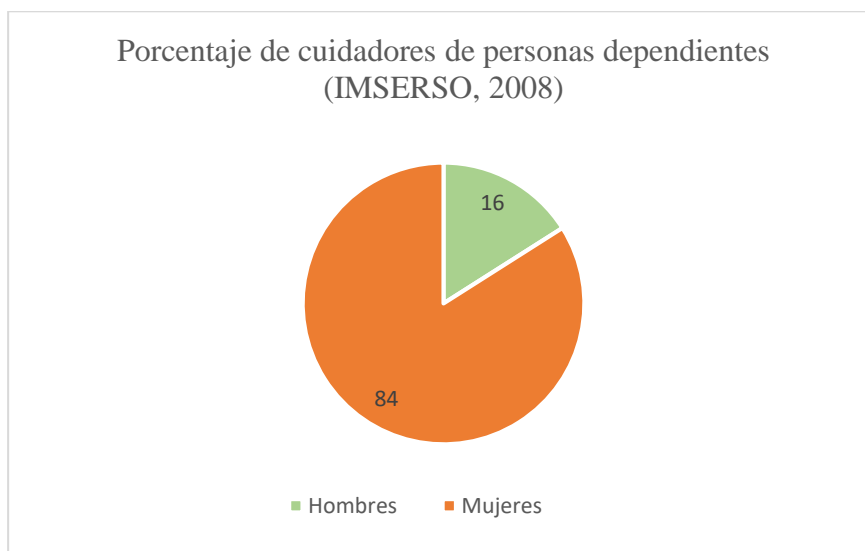
Las características generales de los cuidadores/as informales de personas que tienen algún tipo de dependencia, son las siguientes (Espín, 2009):

- Mujeres casadas y con hijos de entre cuarenta y cincuenta y nueve años, hijas del enfermo y que conviven con este
- Sufren afectaciones físicas, psicológicas y sociales debido a la sobrecarga del cuidado.
- El cuidado de personas con demencia (por ejemplo, Alzheimer) supone una carga más estresante, ya que supone mayores cambios en su estilo de vida.
- Puede desarrollar problemas psíquicos: depresión, ansiedad, insomnio y con alta tasa de automedicación.
- Problemas socioeconómicos como conflictos familiares, problemas laborales, dificultades económicas y bajada de actividades sociales y de ocio.

Según un estudio del IMSERSO (2008), las mujeres representan el 84% de las personas cuidadoras, frente al 16% que representan los hombres. Esto

supone que debemos hacer un análisis en clave de género, sin obviar en ningún caso, que se trata de un colectivo heterogéneo en el que también se encuentran varones.

A continuación, se muestra una gráfica para observar de manera más visual la diferencia entre hombres y mujeres a la hora de ser cuidador/a principal de personas dependientes.



Según estos datos, el perfil mayoritario es el de la mujer de mediana edad, casada y de 53 años aproximadamente. No sólo cuida, sino que también se hace cargo de las tareas domésticas y del cuidado del resto de su familia, y su responsabilidad principal es la atención y el cuidado de una persona mayor dependiente. Normalmente, la mujer cuidadora asume el rol que se le asigna sin haber realizado ningún tipo de acuerdo anteriormente con el resto la familia, ya que es algo meramente cultural.

Cuando hay que cuidar a una persona dependiente, la primera opción con la que se cuenta es la pareja. En el cuidado entre cónyuges, tanto hombre como mujer cooperan y se ayudan entre ellos. Pero si nos centramos en ciertos factores, suelen ser las mujeres quienes cuidan a sus maridos, y aunque no siempre ocurra, sucede por las siguientes razones: las mujeres tienden a casarse con hombres más mayores, éstas tienen mayor esperanza de vida, y cuando ellas necesitan asistencia, sus maridos ya han fallecido.

La segunda opción es la del cuidador descendiente (de hijos/as a padres/madres), en el que hay un predominio claramente femenino en el

cuidado y lo habitual es que recaiga la mayor parte del peso del cuidado en la mujer y no en el varón. En base a un estudio de Pareda, de Prada y Actis (1995), los hombres asumen el cuidado de alguien cuando son cónyuges o hijos únicos, adaptándose a nuevas tareas que antes no realizaban (hacer la comida, limpiar...), muchas veces con ayuda de sus parejas o en último caso pidiendo ayuda en otros servicios externos. En cambio, en el resto de los casos, si son varios hermanos/as, se piensa que el cuidado es una tarea tácita de las mujeres.

Este pensamiento parte de dos argumentos, uno de ellos es que se debe cuidar por obligación y por moralidad, y el otro plantea que es “natural” que sea la mujer quien deba cuidar, ya que son más “adecuadas” y se cree que lo harán mejor por el mero hecho de ser mujeres. Esto ocurre ya que tradicionalmente, en nuestra cultura siempre se ha establecido que ellas son quienes deben realizar el cuidado en general (relacionado en un principio con la maternidad), ya sea familiar o doméstico; e incluso, tanto si hombre como mujer tienen un trabajo fuera del hogar (IMSERSO, 2008).

Además de esto, cabe destacar que la mujer como cuidadora principal, no sólo asume su rol como cuidadora, sino que en la sociedad actual, ésta también realiza trabajo fuera del ámbito doméstico, lo que le conlleva a una sobrecarga y una serie de responsabilidades mucho mayor que la que tienen los hombres.

Para finalizar, al igual que el enfermo/a de Alzheimer pasa por una serie de fases, su cuidador/a principal, así como el resto de su unidad familiar, también lo hace.

Estas etapas son las siguientes (Brescané y Tomé, 2014):

- Negación: En este primer momento el individuo se niega a creer y aceptar que su familiar (cónyuge, padre, madre...) tiene una demencia que le conducirá a tener una dependencia total en un futuro, además de procurar evitar el posterior deterioro del mismo.
- Búsqueda de información y surgimiento de sentimientos difíciles: En esta fase la persona cuidadora tendrá diferentes sentimientos como ira, enfado, frustración o miedo, y poco a poco comienza a aceptar esta nueva situación y a ser consciente de las repercusiones que tendrá en su vida, por ello se



comienza a buscar e indagar información sobre la enfermedad como una estrategia para enfrentarse.

- Reorganización: En este momento el cuidador/a toma control sobre la situación, debido a que ya cuenta con la información necesaria, ayudas y recursos externos para poder continuar adelante.
- Resolución: Esta última fase no es alcanzada por todos los cuidadores/as, pero cuando se logra es muy positiva ya que son capaces de manejar mejor la situación y logran exteriorizar bien sus emociones.

## **5. Consecuencias**

Las personas dependientes, y en este caso, con demencia, requieren una serie de cuidados permanentes, que normalmente recaen en los “cuidadores/as informales” es decir, aquellas personas de la propia familia que realiza los cuidados, ya que es la principal abastecedora de los mismos. Uno o varios familiares se convierten en el cuidador/a principal para que la persona que precise de estos cuidados puedan permanecer el mayor tiempo posible dentro de su entorno, para poder disminuir la utilización de recursos formales y poder así atrasar o evitar el ingreso en instituciones (centros de día, residencias...).

Como ya hemos mencionado, tener un familiar dependiente que necesite asistencia continuada provoca una situación familiar que introduce grandes cambios en la estructura y los roles familiares. Esta nueva situación, es probable que induzca cierta inestabilidad en todos los miembros de la familia, pero sobre todo a la figura del cuidador/a principal informal (que normalmente suele ser una mujer), ya que es la persona que aguanta más sobrecarga, tanto física como psicológica. Esta persona es la que realiza principalmente la mayor parte de todas las tareas y la que se encarga de atender todas las necesidades más básicas de la vida cotidiana de la persona dependiente, la mayor parte del día y sin ningún tipo de reconocimiento ni remuneración económica por ello (López, Orueta, Gómez-Caro, Sánchez, Carmona y Moreno 2009).

La sobrecarga que el cuidador/a principal informal tiene, sobre todo con el paso del tiempo, cada vez va aumentando más, y esto repercute de forma negativa en su salud.

Varios autores (Pereda, de Prada y Actis, 1995; López, Orueta, Gómez-Caro, Sánchez, Carmona y Moreno 2009 y Losada, Montorio, Izal y Marquez, 2006) coinciden en que estas repercusiones afectarán a diferentes áreas de su vida, y se puede denominar el “síndrome del cuidado”:

- Área de la salud psíquica: agotamiento mental, ansiedad, nerviosismo, insomnio, depresión, sensación de culpabilidad, pérdida de identidad, soledad, angustia, irritación hacia otras personas...
- Área de la salud física: fatiga, dolores dorsales, agotamiento y/o cansancio físico, debilitamiento de fuerzas y resistencias, problemas relacionados con huesos o músculos
- Área familiar: Prestar atención y cuidados a un familiar con demencia o cualquier otro tipo de enfermedad, puede provocar complicaciones a la hora de adaptarse a la nueva situación que les espera en casa. Esta realidad supone cambios en la vida cotidiana de todos los miembros de la unidad familiar, pero sobre todo, en el cuidador/a principal. Estas alteraciones, pueden favorecer que se produzcan discusiones, conflictos familiares e incluso rupturas

Es necesario aclarar que las consecuencias que pueden derivar del cuidado de un familiar con demencia pueden variar según el parentesco que exista. Es decir, cuando el cuidado lo asume alguno de los cónyuges, bien sea el hombre o la mujer, ambos asimilan que son quienes tienen que cuidar a su pareja. En cambio, cuando son los hijos/as u otros familiares los que tienen que cuidar, por ejemplo, a su padre o su madre, son más propensos a tener conflictos ya que no logran entender por qué tienen que ser ellos/as quienes se encarguen del cuidado y no otros/as, conflictos a la hora de compaginar el mundo laboral con el cuidado, etc.

Por último, hay que distinguir que las relaciones entre los familiares variará en gran medida según el tipo de relación que tengan entre ellos/as, ya que aquellas que tengan una buena comunicación, habilidades sociales, sean flexibles y resolutivas, podrán enfrentarse mejor a la situación que les acontece; en cambio, aquellas que tienen un perfil más rígido y autoritario, con habilidades sociales escasas y con una baja comunicación, serán más propensas a tener disputas y tendrán muchos más problemas para afrontarlo.

- Área social: Tener al cuidado una persona con demencia, en este caso Alzheimer, puede favorecer en gran medida a que se produzca un aislamiento social del cuidador principal, ya que una vez que la enfermedad está avanzada, el paciente requiere atención prácticamente las veinticuatro horas del día. Este aislamiento, se ve reforzado en gran medida por la falta de tiempo libre y de vacaciones de la persona cuidadora y de su disminución de las relaciones sociales con personas de su entorno, como otros familiares, amigos/as, compañeros/as de trabajo, etc. Esto se traduce en un aumento de los factores estresantes que tienen los cuidadores/as, repercutiendo de manera negativa también en el ámbito laboral y profesional, ya que en algunas ocasiones se ven obligados/as a reducir su jornada laboral para poder compaginarla con el cuidado, y en ocasiones incluso abandonar su trabajo fuera del hogar.
- Área económica: El cuidado de una persona con Alzheimer supone un esfuerzo económico muy elevado para su familia y para las administraciones públicas. Si esto lo unimos con las dificultades mencionadas en el apartado anterior, el factor de riesgo es todavía mayor.

Consideramos importante aclarar que no tienen por qué darse todos estos síntomas o repercusiones, ya que depende del contexto particular de la persona cuidadora, de su situación física, mental y emocional, del apoyo social e institucional que reciba, así como del tipo de dependencia o del grado en el que se encuentre el paciente afectado.

Otro punto a tratar es el llamado “síndrome de burn-out” o “síndrome del cuidador quemado”, en el que el cuidador/a principal puede llegar a sentir una sobrecarga muy elevada (Brescané y Tomé, 2014 y Peinado y Garcés 1998).

El síndrome burn-out se trata de un trastorno en el que la persona encargada de la persona enferma se encuentra en un estado de total desbordamiento por la situación que tiene en su hogar, de agotamiento físico, mental y emocional que desemboca en una despersonalización del individuo afectado, es decir, es una pérdida de su propia identidad. Este síndrome es una respuesta al estrés crónico provocado por el cuidado constante hacia el enfermo/a y por estar presente en la irreversible enfermedad de su familiar, lo cual supone un desgaste constante para toda la familia, en especial, para la persona encargada de los cuidados.

Para que el síndrome del cuidador quemado aparezca, existen una serie de variables a tener en cuenta (Peinado y Garcés, 1998):

- Apoyo social y familiar: Hace referencia al apoyo recibido del resto de los miembros de su familia y de su círculo de amigos/as. Cuanto menos apoyo social, más posibilidades de desarrollar el síndrome.
- Relaciones interpersonales: Las relaciones con otras personas que no sean el paciente son fundamentales. A menos relaciones, la probabilidad de desarrollarlo aumenta.
- Comunicación: Es importante que exista en el entorno del cuidador/a un buen clima comunicativo donde pueda expresarse con el resto de los miembros de su red social.
- Satisfacción vital: Hace referencia a la sensación de bienestar de una persona consigo misma y con su vida. Cuando esto no se cumple, en cierta medida debido a las necesidades de la persona enferma y de todo lo que ello acarrea, puede conducir a dicho síndrome.
- Problemas familiares: Cuando hay un enfermo/a de Alzheimer en un hogar, la situación cambia, y las dinámicas de la familia cambia también. Ello puede implicar que aparezcan diferentes enfrentamientos dentro del núcleo familiar.
- Recursos de afrontamiento: Son aquellos recursos que ayudan a los familiares de una persona con demencia a enfrentar de una mejor forma posible lo que la enfermedad traerá consigo. Cuando no se poseen de dichos recursos, es más probable que pueda llegar a desarrollarse el síndrome.

Por todo lo mencionado anteriormente, consideramos muy necesario que todo el núcleo familiar, y en especial, el cuidador/a, sean también objeto de atención y de cuidado a través de una prevención e intervención adecuada en cada caso para que las consecuencias negativas que puede traer consigo esta enfermedad sean eliminadas, o en su defecto, reducirlas.

## **6. Prevención e intervención de los/as cuidadores**

Actualmente, aún con todos los avances en la ciencia y medicina, todavía no existen tratamientos ni medicinas que puedan curar el Alzheimer.

Por tanto, como afirman autores como Arrieta A., Gomáriz J.J., Martínez M.C. y Ramírez R. (2011), el tratamiento de esta demencia está pensado en retrasar sus síntomas y la progresión del proceso degenerativo, para que éste avance de forma lo más lenta posible. La principal razón es para poder alargar al máximo la autonomía de la persona afectada y de su calidad de vida, tanto para ella como para familiares y cuidadores, lo cual implica que se debe abordar desde una perspectiva multidisciplinar, en la que intervengan tanto agentes sanitarios, de servicios sociales, como la propia familia y el paciente.

Existen diversos factores de riesgo relacionados con el estilo de vida de las personas que se asocian con esta demencia, como pueden ser la dieta, el ejercicio físico o el consumo de tóxicos como el alcohol o el tabaco. Aunque el principal factor de riesgo que asociamos con el Alzheimer es la edad, y por eso, la prevención debe centrarse en la detección precoz de esta enfermedad para que los afectados/as tengan una mayor autonomía y bienestar durante más tiempo.

Como hemos mencionado anteriormente en otro punto de nuestro trabajo, los/as cuidadores de las personas dependientes suelen tener una sobrecarga derivada del cuidado que puede producir altos niveles de estrés, lo cual puede llegar a influir en la calidad del mismo y de su bienestar, tanto de la persona enferma como del cuidador/a. Es por ello por lo que las intervenciones deben asociarse directamente al apoyo del cuidador/a y ser uno de sus focos centrales, para así evitar o reducir, en la medida de lo posible, el síndrome del “burn out”.

Para ello, en nuestro país tenemos diferentes programas y servicios de apoyo a cuidadores, los cuales no se deben aplicar de manera aislada, sino que lo ideal es combinarlos para que la intervención con los cuidadores/as y su familia sea íntegra. Entre estos programas y servicios encontramos los siguientes (IMSERSO, 2006):

- Servicios de apoyo formal: son aquellos mediante los que se prestan servicios comunitarios para reemplazar de forma temporal las funciones de los cuidadores informales. Este tipo de intervenciones cumplen una doble función: ofrecen a las personas mayores servicios especializados y permiten a los cuidadores/as un respiro y tiempo libre para actividades lúdicas, sociales y descanso. En estos servicios encontramos los centros de

día, los servicios de ayuda a domicilio (SAD), residencias, etc. Los problemas que encontramos en este tipo de servicios son su escasez y que aunque los usuarios/as, comúnmente estén satisfechos/as con ellos, es que se suelen utilizar la mayoría de las veces en situaciones extremas, cuando los individuos están al límite, y por este motivo, no se reduce de forma significativa su malestar emocional generado por el cuidado.

- Programas educativos: Son intervenciones informativas sobre la enfermedad, sus consecuencias y el manejo de los problemas que pueden derivar de la misma. Suelen impartirse de forma grupal y tiene una duración aproximada entre seis y diez semanas. Estos programas elaborados por profesionales de un equipo interdisciplinar (médicos, enfermeros/as, terapeutas, trabajadores/as sociales...) dosifican la información a este colectivo de manera planificada y progresiva, para que el impacto no sea tan elevado. La información que se suele aportar es sobre aquellas problemáticas que se podrían encontrar, como las fases, características y la evolución de la enfermedad, los posibles problemas legales y económicos... así como posibles soluciones, técnicas y recursos para afrontarlo y asegurar el bienestar del enfermo/a como del cuidador/a.

Por tanto, este tipo de intervención tiene como fin que este colectivo tenga la máxima información posible, esté seguro y reduzca la incertidumbre para poder desempeñar su rol de cuidador/a y hacer frente a los retos lo mejor posible, tanto para él mismo como para el enfermo.

- Grupos de ayuda mutua: son intervenciones dirigidas por un profesional en las que se ofrece un espacio que sirve como lugar de encuentro, donde los cuidadores/as se reúnen con otras personas que tienen una situación similar, y donde se sienten comprendidos, escuchados y apoyados. En estos grupos los individuos comparten sus problemas y preocupaciones, además de aprender estrategias, técnicas e información que a otros cuidadores/as les han servido de ayuda. En estos grupos se ofrece, por tanto, apoyo emocional, consejo, protección y acompañamiento durante este proceso.

Otro de los aspectos positivos de estas intervenciones es que ofrecen a estas personas un tiempo de respiro, ya que, puede ser incluso que sea su único momento del día en el que no están a cargo de su familiar. Además,

debido al aislamiento social que en muchas ocasiones se produce, puede servir para reducirlo ya que permite la interacción con otras personas y se crean lazos de apoyo social.

- Intervenciones psicoterapéuticas: Esta intervención supone una relación terapéutica entre el cuidador/a y un profesional de salud mental, el terapeuta.

Normalmente el terapeuta ayuda al cuidador/a a ser consciente de su situación, a desarrollar habilidades de resolución de conflictos y a organizar su tiempo de forma adecuada. Por eso, sus principales objetivos son los siguientes:

- a) adaptar al cuidador/a a su situación,
- b) proporcionarle estrategias para manejarla de la mejor forma posible
- c) evitar el mayor sufrimiento mediante la modificación de conductas, pensamientos y emociones desadaptativas,
- d) aportar habilidades para afrontar el estrés provocado del cuidado,
- e) reducir el malestar emocional y
- f) incrementar su bienestar.

Otro punto a destacar es que una de las complicaciones que nos podemos encontrar, es el exceso de incapacidad que en muchas ocasiones se les atribuye a las personas dependientes, en este caso, con Alzheimer. Este exceso de incapacidad hace referencia al “deterioro provocado por el desuso de capacidades preservadas que no son consecuencia directa de un estado de fragilidad física o enfermedad y que son de carácter reversible”. Por eso, es importante tener en cuenta las siguientes recomendaciones ante una situación de dependencia, para que la persona sea lo más independiente posible durante más tiempo (Montorio, 2007):

- Acondicionar el entorno a sus necesidades, como por ejemplo: sustituir la bañera por un plato de ducha, poner carteles o símbolos que le sirvan de referencia...
- Observar y estar atentos al paciente para saber todo aquello que puede realizar por sí mismo, y no hacer tareas que este pueda realizar; es decir, ayudarlo sólo en lo que sea necesario para potenciar una mayor independencia.

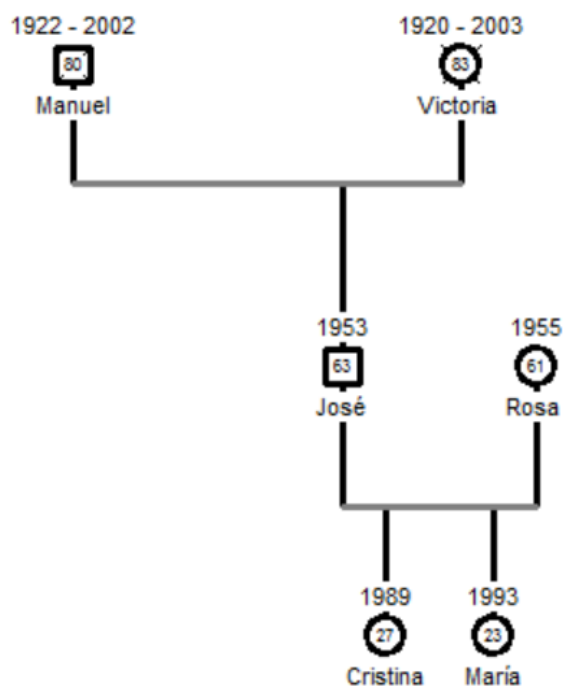
- Reforzamiento de conductas autónomas, animándolo, demostrándole confianza en su capacidad y ser constante con ella.
- Potenciar su autoestima, por ejemplo, dejándole que tome decisiones (aunque no sean decisiones importantes, pero que sienta que tiene cierto control en su vida)
- Que la persona cuidadora que se haga cargo del individuo sea paciente, flexible, sensible y amable.

## 7. Historias reales de cuidadores/as de familiares con Alzheimer

A continuación, nos centramos en los relatos de las siguientes historias reales de tres personas que durante una etapa de su vida han tenido que hacerse cargo de familiares enfermos de Alzheimer, así como las repercusiones que han tenido en estas personas. Además, antes del comienzo de cada uno de los relatos, se expondrá un genograma de cada una de sus unidades familiares para que sea más sencillo para el lector/a.

### 7.1. Historia de María

Figura 1: Genograma de la unidad familiar de María





Hoy María es una chica de veintitrés años, estudiante en la Universidad de Santiago de Compostela. Hace trece años, cuando ella era sólo una niña, convivía con sus padres, José y Rosa, su hermana mayor Cristina, su abuelo Manuel, que entonces estaba enfermo de cáncer de colon y su abuela Victoria, que padeció Alzheimer alrededor de cuatro/cinco años aproximadamente. Consideramos interesante su testimonio ya que nos mostrará su vivencia no desde el punto de vista de una cuidadora, sino desde su experiencia como una niña que se ve obligada a “crecer” antes de tiempo por el hecho de convivir con un familiar cercano con demencia.

En aquel momento, tanto la madre como el padre de María estaban trabajando: Rosa era oficial jefa de costura, y José se dedicaba a las finanzas y seguros.

María cuenta que antes de que le diagnosticasen a Victoria su demencia, en su familia ya sospechaban que algo estaba pasando, y pone como ejemplo que *“un día echó azúcar a la comida en lugar de sal, y cuando se lo dijimos se enfadó mucho”* y que su abuela tuvo toda la vida la costumbre de ponerse ropa más arreglada sólo para los domingos, y llegó un punto en el que se la ponía también por semana, incluso las joyas, lo cual, este tipo de actitudes les comenzó a preocupar.

Cuando recibieron la noticia, debido a la avanzada edad de Victoria y porque ya estaba en la mitad de la fase de la enfermedad, a ella no se lo comunicaron. El primer sentimiento que tuvieron en su casa, y sobre todo su madre y su padre fue de angustia, ya que este no era el primer caso de Alzheimer en su familia y conocían las dificultades y la lucha que eso conllevaba, pero esta vez, al ser dentro de su dinámica familiar, surgieron ciertas dudas sobre cómo lo iban a afrontar, cómo evolucionaría el proceso y qué pasaría a partir de entonces.

La familia de María no estaba vinculada a ningún tipo de servicio ni recibía ningún tipo de ayuda económica, y cuando la demencia ya estaba más avanzada, supuso un gasto elevado que afectó en su economía familiar, ya que al vivir en una casa de dos plantas con los dormitorios en el piso de arriba, al final, tuvieron que acondicionar en la planta de abajo un dormitorio y hacer reformas en el baño (poner un plato de ducha) para poder facilitar las tareas del aseo. Además de este gasto, nos comenta que se vieron en la necesidad de

contratar a una mujer que los ayudara con el cuidado de Victoria, y más adelante, a otra persona que ayudase en su casa también por las tardes, ya que ellos solos no podían hacer frente a esta situación.

La cuidadora principal en este caso, ha sido Rosa, a pesar de que Victoria no era su madre, sino la de su marido. Durante la entrevista nos explica que el tipo de cuidado que recibió su abuela, comenzó de manera sutil, pero que a medida que el Alzheimer avanzaba, cada vez los cuidados eran mayores, y que al final, perdió completamente su autonomía y necesitaba ayuda hasta para las tareas más básicas, incidiendo en que fue un proceso duro para todos, y dice literalmente que es como un *“proceso inverso al aprendizaje, porque ves cómo se convierte de nuevo en una niña, cómo se va olvidando de todo, hasta de cosas tan simples como vestirse, comer o ir al baño...”*.

A pesar de explicar que vivir con una persona muy cercana con Alzheimer es muy duro y llega a resultar agotador, ya que estaban a su cargo prácticamente las veinticuatro horas del día, tanto ni ella ni su familia lo vivieron como un sacrificio, porque Victoria en su momento también los cuidó y dio todo por ellos, y hacerlo por ella en aquel momento lo veían como una forma de agradecimiento.

Al comienzo, cuando empezó a acudir al neurólogo, los medicamentos que le proporcionaban no eran los adecuados y pasó por diferentes momentos hasta que encontraron uno que fuese correcto para ella, ya que al principio le daban una medicina que según María le dejaba *“grogui”* e incluso le producía desmayos en algunas ocasiones, la siguiente la aceleraba.

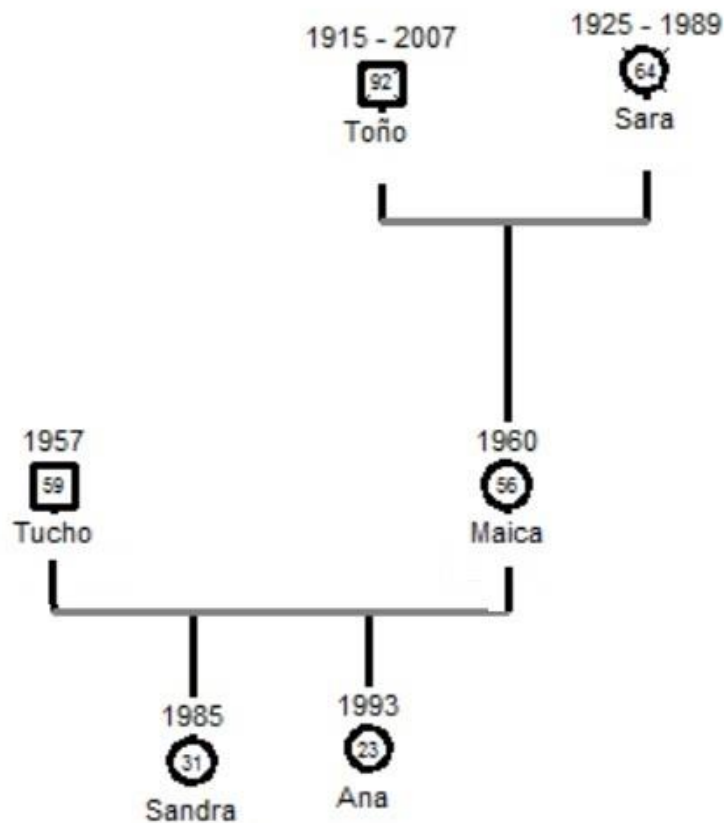
Con la llegada de la enfermedad, tuvieron lugar una serie de cambios en la vida y la rutina de todos los miembros de la casa. La propia Victoria era la que antes llevaba las tareas del hogar mientras Rosa y José iban a trabajar, María y su hermana estudiaban. Tuvo también que dejar de dormir con su marido Manuel, porque llegó al punto en muchas ocasiones de agredirlo mientras dormía. Además de esto, actividades que antes realizaban, como ir a pasear, tomar algo en una cafetería, etc., tuvieron que dejar de hacerlas para estar pendientes de ella al cien por cien y sin tener tiempo libre para ellos mismos, sobre todo para Rosa, que al ser la cuidadora principal, su situación en algunas ocasiones fue agotadora.

Un factor muy estresante para toda la familia fueron los cambios en la conducta de Victoria, ya que se volvió agresiva con todos los integrantes, excepto con María, que sólo se acordaba de ella y que todavía cree que es porque “*quizás yo era la más cercana a su «edad»*”.

En general, la comunicación y la actitud de su familia fueron en todo momento de compromiso con su abuela, y a pesar de todo estuvieron siempre muy unidos para poder sobrellevar la carga que el cuidado supuso por aquel entonces.

## 7.2. Historia de Maica

Figura 2: Genograma de la unidad familiar de Maica



Actualmente Maica es una mujer de 56 años de clase media, nacida en Lugo pero con residencia en Pontevedra. Ella trabaja como limpiadora en un hospital a jornada completa.

Hasta hace diez años, se dedicó al cuidado de su padre, enfermo de Alzheimer. Ella vivía con su marido, sus dos hijas, y Toño, su padre; Entonces

(cuando él falleció) su hija mayor (Sandra) tenía 22 y 14 años la pequeña (Ana).

Toño llevaba viviendo en su domicilio desde hacía muchos años, ya que, él, al quedarse viudo y no tener más familia en Lugo, se mudó a Pontevedra.

Hasta que éste falleció, a los 96 años, toda la unidad familiar estuvo muy implicada con el cuidado de Toño, para que éste estuviese en las mejores condiciones posibles hasta el momento de fallecer. La duración de la enfermedad, desde que se la diagnostican hasta que fallece, fue aproximadamente de siete años.

Toño siempre fue un hombre al que le gustaba mucho leer y caminar, y antes de diagnosticarle la enfermedad se pasaba tardes enteras paseando y siempre tuvo una muy buena relación con toda la familia. Antes de su diagnóstico, *“él empezó a desorientarse, a tener a menudo caídas, por las reacciones, perdía la memoria, entre que repetía las cosas cincuenta mil veces, se olvidaba de tomarse su medicación...”*

Debido a las sospechas que comenzó a tener Maica debido a algunas actitudes de él, decidió acudir a su neurólogo para que le pudiesen realizar pruebas y descubrir qué era lo que estaba pasando, hasta que finalmente, le diagnosticaron lo que ya se temían: Alzheimer. A Toño no le comunicaron nada. Maica afirma que la primera duda que tuvo cuando le dieron la noticia fue si habría algún tratamiento de cura para esta demencia, o si por lo menos, habría alguna manera para ralentizar el proceso que ello suponía.

Durante esta época, cuando Toño empezó a empeorar, ella solicitó una “ayuda a domicilio” que ofertaba el ayuntamiento, en la que aproximadamente cada quince días acudía una trabajadora social que iba a supervisar cómo estaban las cosas en casa, si las condiciones para el enfermo eran las adecuadas, y para charlar con la familia. Asimismo, esta ayuda les brindaba la posibilidad de que acudiese una mujer a casa, llamada Carmen, para apoyar a Maica con el cuidado de Toño mientras ella iba a trabajar por las mañanas.

Además recibió a mayores una pequeña ayuda económica para realizar reformas que fueron necesarias en su casa una vez que la enfermedad fue avanzando, concretamente, en las reformas del baño. Tuvieron que cambiar bañera por un plato de ducha, por un agarre en la misma y por un taburete adaptado que serviría para utilizarlo tanto en el retrete como en la ducha. A

parte de esto, tuvieron también otra serie de gastos económicos como la silla de ruedas, una cama hospitalaria para que la movilidad de este fuese más sencilla y un andador.

Cuando ya llevaba un tiempo con Alzheimer, comenzó a tener actitudes muy agresivas, sobre todo con Tucho y Sandra, y cuanto más progresaba la demencia, las agresiones tanto físicas como verbales fueron en aumento. Un día incluso llegó a pegarle a Sandra con el bastón (que más adelante se lo tuvieron que retirar y sustituir por un andador), mientras que ella le estaba intentando ayudar a ponerse la ropa. Al mismo tiempo, a Tucho, que siempre lo había querido mucho, era con el que peor relación comenzó a tener fruto de la enfermedad, ya que se le había metido en la cabeza que no era el marido de Maica y que ella lo había recogido en la calle. Para él era un completo desconocido que no podía estar en su casa. En cambio, con Ana, su nieta más pequeña, nunca tuvo ninguna reacción mala hacia ella, sino todo lo contrario, la protegía.

Además de esto, Maica menciona en un momento dado de la entrevista que tenían una muy buena amiga de la familia que iba a menudo a hacerles visitas, y dice entre risas *que “siempre que venía a casa a visitarnos y cuando ella iba a darle un beso intentaba tocarle las tetas”* y que *“ahora lo digo así porque ya pasó hace tiempo y nos lo tomamos con humor, pero en el momento le reñía y lo pasaba mal porque nos avergonzaba que hiciese esas cosas”*.

Tiempo después, a Toño le detectaron cáncer de colon, lo cual hizo que su situación empeorase de forma mucho más rápida. Como en ese momento ya tenía una edad muy avanzada, los médicos recomendaron que era mejor no operarlo, por lo que decidieron ponerle una válvula.

En esta época, Maica se planteó dejar su empleo para dedicarse al completo al cuidado de su padre, pero finalmente decidió no hacerlo debido a que el hecho de salir de casa e ir a trabajar le suponía un respiro, una desconexión, a pesar de llegar muy cansada debido al esfuerzo que éste supone. Cuando ella llegaba al mediodía, le daba la comida a su padre, lo aseaba, lo cambiaba, lo movía de posición... Esa era su rutina: de siete de la mañana a dos de la tarde limpiaba en el hospital, y de tres de la tarde hasta que se acostaba estaba en casa para dedicarse al cuidado de su padre.

A partir de entonces, la actividad de Toño fue decayendo cada vez más, aunque tanto Maica y los otros miembros de su familia y Carmen, intentaban que el caminase o se moviese en la medida de lo posible, con el paso del tiempo llegó al punto de estar completamente fuera de sí, en cama y sin moverse. Entonces él ya era una persona completamente dependiente, y la comida se la tenían que dar triturada, y el aseo se lo tenían que hacer en su habitación, ya que su movilidad era totalmente nula.

Esta situación fue muy difícil para toda su familia, pero en especial para ella, ya que de pasar de tener completa libertad, pasó a estar atada a su trabajo y a estar en su casa con su padre. Nunca consideró el cuidado de su padre como un sacrificio, pero sí que fue una situación agotadora en todos los aspectos de su vida, tanto física como psicológica, pero nunca afectó en su relación con Tucho, ya que el comprendía que era una situación complicada. Describe que le produjo mucho cansancio, ansiedad, insomnio y estrés debido a la carga que el cuidado le estaba provocando ya que como ella *dice “cuidar a una persona así es muy duro, es muy complicado, más duro de lo que te imaginas, porque al final siempre me lo tragaba yo todo...”*, además de que a veces el nivel de estrés llegaba a ser tan alto que en ocasiones llegaba a contestarle mal a su padre ya que no sabía cómo afrontar ciertas situaciones, pero que después al poco rato se sentía mal y culpable por ello.

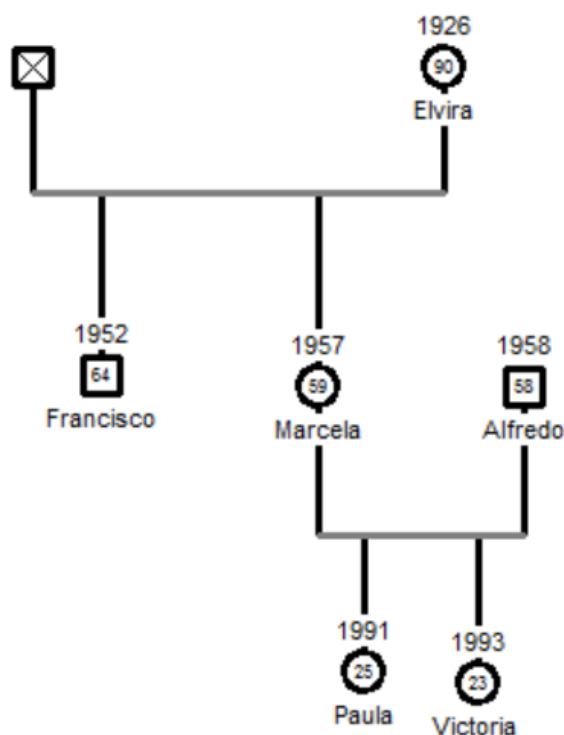
Dijo también que *“este proceso lo viví angustiada, porque yo nunca pensé que iba a pasar todo eso... porque yo no quería verlo así, y tampoco quería verlo morir en casa... cuando yo vi que estaba mal lo quería llevar al hospital, pero los médicos ya no me dejaron”*.

Una vez que él falleció, el cambio fue confuso y difícil, ya que de hecho no fue capaz de entrar en su habitación hasta aproximadamente dos semanas después. Durante un tiempo, ella seguía levantándose por las noches debido a la rutina y cuando iba al supermercado a veces se despistaba y compraba también comida para él.

Al final de la entrevista, se emociona y destaca que ojalá ella tenga la misma suerte cuando sea una persona mayor en caso de verse en el mismo estado, ya que dice que le gustaría que la cuidasen de la misma manera como lo hizo ella con su padre, y que el mayor miedo que tiene es que se olviden de ella.

### 8.3. Historia de Marcela

Figura 3: Genograma de la unidad familiar de Marcela



Marcela es una mujer de cincuenta y nueve años, residente en Tenerife y desde siempre es ama de casa. Ella convive en su casa con su marido Alfredo, de cincuenta y ocho años, con sus hijas Paula y Victoria, de veinticinco y veintitrés respectivamente.

Marcela es la cuidadora principal de Elvira, su madre, que hasta hace poco residía en el domicilio familiar. Actualmente Elvira tiene noventa años, y le han detectado la enfermedad de Alzheimer hace seis.

Tiempo antes de que Elvira fuese diagnosticada de Alzheimer, su entorno familiar ya comenzaba a tener la sospecha de que algo estaba sucediendo. Esto se debió a que comenzaron los primeros indicios como por ejemplo: comenzó a hacer las mismas preguntas en cortos períodos de tiempo y se le empezaban a olvidar ciertas cosas cotidianas, lo cual les parecía raro, ya que Marcela explica que *“Elvira siempre fue una mujer muy organizada”*. Junto a esto, percibieron también que cuando estaban en casa, muchas veces estaba dando vueltas de un lado para otro de manera continua.

A pesar de notar que algo le pasaba a su madre, manifiesta que tanto ella como el resto de su familia en realidad no se esperaba que el diagnóstico que le dieron fuese de Alzheimer.

Cuando esto ocurrió, se sintieron tristes y preocupados/as, ya que eran conscientes de que ella poco a poco iría perdiendo su identidad. En el momento en el que Manuela recordó esta situación durante la entrevista, a ella se le veía desanimada y emocionada.

Las primeras preguntas y dudas que surgieron en el seno familiar fueron las siguientes: el tiempo que duraría la agravación de su estado y si existiría algún tipo de tratamiento que retrasara la aparición de los síntomas, a pesar de conocer que es una enfermedad que por desgracia en la actualidad no tiene cura. Además, Victoria al ser estudiante de medicina, ya tenía conocimientos previos sobre esta demencia y de lo que ésta conlleva, lo cual, en cierto modo, les sirvió de gran ayuda. Al mismo tiempo, otra de sus grandes preocupaciones eran que Elvira se volviese, fruto de la enfermedad, una persona agresiva, ya que los médicos les habían comentado que era algo bastante habitual que podría ocurrir, y que por ello, no deberían tomárselo como algo “personal” contra ellos, debido a que sería la enfermedad quien hablaría por ella; y aliviada comenta que por suerte, sólo tuvo algún momento muy puntual de reacciones de este tipo, pero que no eran habituales.

Marcela nos comenta que el coste económico que supone mantener a una persona con Alzheimer es muy elevado, y que les afectó en gran medida en la economía familiar, porque se han visto obligados a acondicionar la vivienda a las necesidades de su madre para su máximo bienestar, concretamente, han tenido que poner una barra de sujeción en la bañera y sustituir la misma por un plato de ducha, así como poner barandillas en la cama, y además, a día de hoy están pagándole un centro privado para personas mayores.

Al mismo tiempo, cuenta que en este momento están en trámites para recibir una ayuda de la Ley de Dependencia. Los primeros trámites de esta ayuda los comenzaron en el año 2014, y dice literalmente que *“estoy preocupada, ya que ya llevamos dos años con eso y todavía no tenemos una respuesta en claro”, “incluso le han hecho a una persona de noventa años con Alzheimer abrirse una cuenta en persona y hasta firmar papeles”,* a esto hay



que sumarle que su hermano Francisco (del cual nos centraremos más adelante) tampoco le pasa ningún tipo de ayuda económica para ayudarle con el cuidado, lo que ha supuesto en algunos momentos que eso haya sido motivos de disputa.

Desde que le diagnosticaron la enfermedad, Marcela dijo que comenzó a tener menos tiempo libre. Al principio, no lo notaba tanto, pero poco a poco, cuando Elvira comenzó a ser más dependiente, Marcela dice que “*dejó de tener su propia vida*”, y las únicas salidas que hace son para ir al hospital o hacer algún recado importante. Resalta el hecho de que sus hijas de vez en cuando intentaban turnarse para ayudarla a cuidar a su abuela, pero ellas al estar estudiando en la universidad, pasan poco por casa, y su marido, al mismo tiempo está trabajando, por lo tanto, es en ella en quien recae todo el peso del cuidado, además incluidas las tareas del hogar; y eso le suponía un gran agotamiento tanto físico como mental, ya que aparte de Alfredo y de sus hijas, no cuenta con más apoyo directo de otros familiares, ya que actualmente en Tenerife sólo están viviendo ellos. Esto es debido a que su hermano Francisco vive en Palma de Mallorca con su familia, y aunque lo han hablado en diversas ocasiones cómo poder repartir el cuidado, no ven viable que su madre viaje en avión debido a sus condiciones. Además de esto, influyen los factores de que tanto Francisco como su esposa actualmente trabajan fuera de casa y sus dos hijos estudian en la Universidad de Barcelona, por tanto, no les resulta posible hacerse cargo de ella.

Durante la entrevista, Marcela explica que hace unos meses Elvira sufrió una caída muy grave, tras la cual no ha podido volver a caminar. Al principio, intentaron que continuase viviendo en casa pero a pesar de las reformas realizadas en su casa, las condiciones no eran las adecuadas porque su domicilio, al ser un piso pequeño, no tiene suficiente espacio para que quepa la silla de ruedas por el pasillo y el baño, lo cual, al ser Marcela prácticamente la única persona que cuidaba de ella durante el día, no tenía la suficiente fuerza para moverla de un sitio a otro de la casa. Por este motivo, Marcela y Alfredo tomaron la decisión de que ingresase en un centro de mayores privado. Marcela incide en que llegar a ese acuerdo les costó mucho, ya que ella como hija se sentía con la “obligación” de cuidar a su madre, pero entendió que para que estuviese en las mejores condiciones posibles eso sería lo más adecuado,

y que aunque ya no viva en casa, ella va a visitarla prácticamente a diario, igual que el resto de sus familiares, que por motivos laborales (como Alfredo) o académicos (sus hijas), no van tan a menudo pero sí todas las semanas.

Si hay algo que Marcela está sacando en positivo de la enfermedad de su madre es que *“los momentos más valiosos son en los que le viene de repente ese momento de lucidez y te reconoce”* y a eso le añade que es necesario vivir el momento, ya que quizás en unos años, si nos diagnostican esta demencia, seamos nosotros mismos los que no reconozcamos a los seres más queridos, incluso ni a nosotros mismos.

## **8. Análisis de los casos**

Una vez realizadas las entrevistas y expuestos los tres casos de tres personas con un familiar enfermo de Alzheimer, podemos concluir que se cumplen diversos aspectos de nuestro marco teórico. Este apartado de nuestro trabajo consideramos interesante estructurarlo en tres ejes diferenciados, pero que se relacionan entre sí en todo momento, ya que ninguno es excluyente. Estos tres ejes son los siguientes: Estado y familia, género y emociones y cuestiones teóricas.

En primer lugar, nos centraremos en el Estado y la Familia. Es importante hablar sobre las cuestiones económicas. En estas tres familias, todas de clase media, en general no han tenido mayores problemas para poder realizar aquellos cambios en sus hogares, o mismamente para acceder a aquellos objetos necesarios de la vida cotidiana que necesita una persona con un Alzheimer avanzado.

Con este nivel económico que hemos mencionado, las ayudas de este tipo que nos ofrece el Estado, actualmente son bastante precarias, se quedan cortas y no llegan a todas las personas que realmente la necesitan, e incluso, en muchas ocasiones llegan tardes debido a una mala gestión por parte del propio Estado.

Concretamente, Maica ha tenido la suerte de poder disfrutar una de las ayudas, concretamente el Servicio de Ayuda a Domicilio (SAD), lo cual le ha venido muy bien a ella y a su familia económicamente y en el cuidado; pero cabe destacar que durante ese período de tiempo la crisis económica en

España todavía no había comenzado. En cambio, en el caso de Marcela, lleva ya dos años en trámites y con problemas para que le den dicha ayuda, porque todavía se encuentra en esa interminable lista de espera, y directamente, en el de Rosa, nunca ha recibido ningún tipo de ayuda, a pesar de todos los gastos que requiere el cuidado de una persona dependiente y de que la Ley 39/2006, de 14 de diciembre, de Promoción de la Autonomía Personal y Atención a las personas en situación de dependencia es una ayuda a la que en teoría, tendría derecho por ley.

En segundo lugar, nos centraremos en los aspectos técnicos del cuidado. En estas tres historias, coinciden también con el perfil habitual de cuidadoras: las tres son mujeres, casadas y con hijas, Maica, entonces, de 47 años, Marcela, de 59 y Rosa, de 48. Tanto en los casos de Rosa y de Maica, ellas, a parte del cuidado, también tenían otro trabajo fuera de casa; en cambio, Marcela, toda la vida se dedicó al cuidado de su casa y de su familia.

Estas cuidadoras son todas cuidadoras descendientes, es decir, que el cuidado se realiza de hijas a padres o madres. Contrastando con la teoría, que afirma que en este tipo de cuidado predomina el género femenino, en estos tres casos esa afirmación se cumple. En el de Maica, porque al ser hija única, no tenía la posibilidad de compatibilizar el cuidado con otros hermanos/as, por lo cual no ha tenido más opción que asumir el cuidado de su padre. Si nos centramos en la historia de Marcela, a pesar de tener un hermano, ella se conforma y se resigna con el cuidado, recibiendo ella toda la carga, ya que, él aunque esté al corriente de la evolución y de la situación de su madre, la que tiene todo el trabajo en su casa es ella, sin recibir ningún tipo de ayuda económica por parte de su propio hermano, lo que genera que haya momentos de tensión e incluso de discusiones, ya que tiene la sensación de que Francisco se ha desentendido. Al mismo tiempo, como Marcela es ama de casa y por el mero hecho de ser mujer, se ha presupuesto que el cuidado deberá recaer en ella. Por último, y coincidiendo también con nuestro marco teórico, en el caso de Rosa, aunque el cuidado no haya sido hacia sus progenitores, se ha hecho cargo en su momento tanto de la madre como del padre de su marido (con la ayuda de él), a pesar de que ambos estaban trabajando en aquel momento. Bien es cierto que su marido la ayudó en el cuidado, pero ella siempre asumió una carga más elevada.

Por tanto, podríamos afirmar como en los tres casos, los roles de género tradicionales se cumplen y que existe un reparto de tareas desigual. Esto se debe a que nuestra sociedad en la actualidad todavía tiene asociado e interiorizado que el género femenino tiene una “condición natural” para el cuidado.

Tanto Rosa, Maica y Marcela, han tenido que pasar por las etapas más comunes de los cuidadores/as de enfermos de Alzheimer. La primera es la fase de negación. Podemos observar, como en estos tres casos, las personas más allegadas, a pesar de que los primeros síntomas de esta demencia sean en algunas ocasiones difíciles de percibir, notaron ciertas características en las conductas de sus familiares que algo “extraño” les estaba sucediendo y empezaron a sospecharlo antes de que les diesen el diagnóstico. A pesar de notarlo, en estas tres historias cuentan como en un principio no se lo llegaban a esperar del todo. Ya en la segunda fase, gracias al equipo médico, se les proporcionó toda la información necesaria y comenzaron a surgir, en las tres, un sentimiento en común: miedo a saber qué pasará y si existirá algún tipo de tratamiento para frenar la demencia, o al menos, ralentizar sus efectos. En la fase de la reorganización, solamente Maica ha recibido ayuda y recursos, y Rosa, contratando a dos personas que le apoyasen en el cuidado.

Estas tres mujeres se han tenido que dedicar exclusivamente a atender y acompañar a sus familiares (en el caso de Marcela, actualmente todavía lo hace). Como consecuencia a estos continuos cuidados que requerían sus familiares, se han visto obligadas a dejar de lado actividades que antes hacían y tampoco tienen tiempo libre para dedicárselo a sí mismas. Esto produce que se pueda ver afectada el área social de las cuidadoras, y con ello, generando un aislamiento social, ya que las relaciones con otras personas se ven tremendamente afectadas.

Si a parte del área social, también se ven afectados otros ámbitos de su vida, como puede ser el ámbito económico y el emocional, puede llegar a darse el síndrome del “burn-out”. Si analizamos estos tres casos, estas características para que se produzca las reúne sobre todo Marcela. Ella se ha visto obligada a dejar de lado su vida fuera del hogar para dedicárselo exclusivamente a su familiar, no cuenta con más apoyo de sus familiares (excepto el de sus hijas y su marido), y actualmente apenas mantiene otro tipo

de relaciones interpersonales, además de no recibir ningún tipo de ayuda externa.

Bien es cierto que encontramos algunas similitudes entre las tres mujeres, y es que todas han pasado por una serie de factores estresantes derivados del cuidado, como son el cansancio, la falta de tiempo libre y de actividades lúdicas, estrés y, en el caso de Maica y Rosa, agresiones por parte de sus familiares. Algo llamativo en estos dos últimos casos, es que dichas agresiones se produjeron únicamente con las personas adultas de su familia, y en cambio, con las niñas de la casa (Ana y María), la relación de los enfermos/as con ellas han sido de protección durante las etapas más críticas de la demencia.

Por último, y no menos importante, terminamos con el eje de “Género y emociones”, que tiene como intención transmitir aquellas emociones que se derivan del cuidado en estas mujeres cuidadoras y por lo que han pasado, y cómo las cuestiones de género influyen en una sociedad avanzada como la nuestra. Como sabemos, para poder dedicarle tiempo a cuidar a una persona, su cuidador/a debe estar preparado tanto física como psicológica y emocionalmente, ya que no cualquiera está capacitado/a para realizar esta tarea. Al fin y al cabo, cuando hablamos de cuidado se establece una relación humana, que en este caso, es de una persona que cuida y atiende a otra muy cercana, por lo que no es cualquier tipo de relación.

Tanto en Marcela, María y Maica, junto al resto de su familia, los primeros sentimientos que les habían surgido cuando el equipo médico diagnosticó la demencia, el primer sentimiento que les surgió fue el miedo. Miedo por desconocimiento, y por saber realmente qué sería lo que se les venía encima, a las futuras reacciones de sus progenitores y al grado de dependencia al que éstos llegarían, y sobre todo, a la pérdida de memoria que lleva consigo dicha enfermedad.

Marcela, Maica y María (desde el punto de vista de una hija) cuentan que el hecho de tener que estar al cargo de una persona con Alzheimer es una tarea muy agotadora y en muchos casos estresantes, ya que se ven obligadas a dedicarle la mayor parte del tiempo al cuidado de su familiar. Por este motivo, eso requiere la existencia de mucha paciencia y amor por parte de los cuidadores/as. En estos tres casos, a través de los testimonios, puede

observarse como este factor se cumple. En el de María, expresa su experiencia como un “agradecimiento”, ya que su abuela durante toda la vida había dado todo por ella y por el resto de su familia; en el de Maica, que le gustaría que en un futuro, en caso de que lo necesite, le den el mismo trato y un cuidado de calidad como ella se lo dio a su padre en su momento; y, en el de Marcela, la manera incondicional de dedicarse a su madre Elvira a pesar de todas las dificultades, valorando los pocos momentos de lucidez que tiene, lo cual le ofrece pequeños momentos de alegría.

A parte de todo lo anterior, nos gustaría destacar, que ante todo, el cuidado es una cuestión social y cultural, que venimos arrastrando épocas anteriores, en las que lo “normal” y lo “correcto” era que las mujeres eran quienes, sí o sí, tendrían que cuidar a sus familias dentro del ámbito doméstico. Aunque hemos avanzado en cuestiones de igualdad, todavía existen factores muy sutiles que aun hoy en día continúan afectando a muchas mujeres de nuestra sociedad. En estos tres casos, en sus historias, se observa como las tres, si no cuidasen a sus familiares no se sentirían bien, no estarían satisfechas. Hemos observado cómo, a pesar de todas las dificultades que se les vienen encima, ya sean económicas, en su propio trabajo fuera del hogar, e incluso suyas propias personales, continúan haciéndose cargo las veinticuatro horas del día, sin descanso, para que a sus padres, madres, o incluso los de sus propias parejas, no les falte de nada hasta el último día de sus vidas; y en algunas ocasiones, dejando la suya propia de lado. Todo esto marca en gran medida el rumbo de sus vidas, tanto en el presente como en el futuro, porque aunque cuenten con el apoyo del resto de su familia (que no siempre sucede así, véase el caso de Marcela, que su propio hermano, varón, decidió no hacerse cargo, lo cual tiene una repercusión muy negativa para ella y su entorno).

Resulta evidente que la carga que viene dada por el apoyo y el cuidado de nuestros mayores, se relaciona en gran medida, como ya hemos mencionado antes, con cuestiones de género. Como afirma García-Calvente, del Río y Eguiguren (2007), las cargas en el cuidado son claramente diferenciadas entre hombres y mujeres, ya que en nuestras sociedades, el cuidado forma parte de los roles de género, ya que las mujeres han sido siempre un grupo social “invisible”. Todo ello tiene un gran impacto en las

mujeres cuidadoras. Su trabajo no es ni reconocido ni remunerado, e influye directamente en su vida cotidiana.

Durante las entrevistas, notamos como estas tres mujeres no se llegaron a sentir del todo valoradas por el trabajo del cuidado que realizaban, ya que nunca se cuestionó en su familia quién era la persona más adecuada para para ello. Es común que se sienten mal consigo mismas si no son ellas quienes asumen el papel de cuidadoras. Esto va directamente ligado con el planteamiento y la decisión de derivar el cuidado a alguna institución, como puede ser una residencia o centro de día, ya que es importante tener consciencia de si realmente uno está capacitado/a o no para ofrecerle los mejores cuidados. Concretamente, el único en el que decidieron delegar la “responsabilidad” del cuidado a una institución externa fue la familia de Marcela, pero sin desentenderse en ningún momento de su familiar.

## Conclusiones

La situación de las personas con demencia tipo Alzheimer, así como de sus familias, es un proceso muy duro y delicado, pero sobre todo para la persona cuidadora, que es aquella en la que aguanta el mayor peso, ya que aunque tenga el apoyo y la ayuda del resto de miembros, ésta es la que ha de dedicar la mayor parte de su tiempo en la atención de su familiar, lo cual puede derivar en una sobrecarga y estrés continuado.

Con este trabajo hemos podido observar que en la mayor parte de los casos, tal y como la teoría afirma, son las mujeres las que, por un motivo u otro, son quienes se hacen cargo del cuidado y del sostén familiar, lo que nos conduce a pensar que se debe, a parte de los motivos personales e individuales, a que todavía nos encontramos en una sociedad de corte tradicional en la que se presupone, que la mujer, por el simple hecho de ser mujer, se le atribuye el rol de cuidadora por “ser” la más capacitada para ejercer dicha tarea (esto podemos observarlo de forma más evidente en el caso de Marcela y de Rosa).

El impacto que supone para toda la familia es muy elevado, ya que se producen una serie de cambios en todos los ámbitos de la vida las personas: los más pequeños se ven en una situación que puede llegar a ser muy dura, ya que no comprenden qué es lo que está sucediendo y se les ofrece poca información sobre ello, las cuidadoras se ven ante una situación de estrés y cansancio (físico y psicológico) continuo que afecta en gran medida a sus relaciones sociales fuera del hogar, ya que se ven drásticamente reducidas por verse con la obligación de entregarse al cien por cien atentas al cuidado de su familiar, e incluso, para el propio enfermo/a, que poco a poco su situación se va deteriorando a medida que avanza la enfermedad; y por estos motivos, es muy importante que las familias cuidadoras cuenten con una red de apoyo, tanto social como institucional.

A mayores, cabe destacar de que aunque en teoría nos encontramos en un país que cuenta con un Estado de Bienestar, en lo que se refiere a las personas dependientes, las ayudas que ofrece, bien sean económicas o sociales son muy escasas y no llegan a toda la población.



Por estos motivos, se nos presentan grandes retos en los que nuestra formación de intervención y mediación familiar pueden abarcar, entre ellos:

- Realizar una intervención integral para lograr el máximo bienestar de los cuidadores/as y de sus familias, ofreciendo información (de ayudas económicas, sobre la propia enfermedad, de las diferentes redes de apoyo...) y soporte psicológico y emocional, además de obtener orientación en todo momento de cómo debe ser el cuidado. Esta intervención deberá ser a nivel individual (con cada miembro de la familia, y en especial, con la persona cuidadora), y a nivel grupal, con el conjunto de toda la familia.
- Acompañar y trabajar con todos los miembros de la familia (niños/as, cuidadoras, adolescentes...) para poder afrontar mejor las nuevas situaciones y cambios que puedan surgir en el seno familiar y reducir el impacto, mediante técnicas y herramientas adaptadas a la edad de cada uno y en función a sus necesidades.
- Servir como punto intermedio entre el equipo médico y familiar.
- Desarrollar habilidades sociales basadas en el entorno familiar, basadas en el respeto, la empatía y la asertividad, y propiciar una buena comunicación entre ellos, para así prevenir de posibles conflictos y favorecer la toma de decisiones.

Por estas razones, en este punto de nuestro trabajo reivindicamos la figura del mediador familiar como agente de cambio para una buena intervención y seguimiento con todas aquellas familias que requieran de una figura que ofrezca un apoyo continuado durante todo el proceso.

## Referencias bibliográficas

- Algado M.T., Basterra A. y Garrigós J.I. (1997). Familia y enfermedad de Alzheimer. Una perspectiva cualitativa. *Anales de Psicología* 8(1), 19-29.
- Arrieta A., Gomáriz J.J., Martínez M.C. y Ramírez R. (2011). La prevención en la enfermedad de Alzheimer. Un horizonte a la vista. *Semergen Medicina de Familia*. 37(10). 523-524.
- Badia X., Suriñach N.L. y Roset M. (2004). Calidad de vida, tiempo de dedicación y carga percibida por el cuidador principal informal del enfermo de Alzheimer. *Atención Primaria*. 34(4). 170-177.
- Bisquerra, R. (2009). Metodología de la investigación educativa. Madrid, España: La Muralla.
- Brescané R. y Tomé G. (2014). *Know Alzheimer. Respuestas concretas a dudas reales*. Barcelona, España: Profármaco 2.
- Casado D. y López G. (2001). *Vejez, dependencia y cuidados de larga duración. Situación actual y perspectivas de futuro*. Barcelona, España: Fundación "la Caixa".
- Crespo M. y López J. (2007). *El apoyo a los cuidadores de familiares mayores dependientes en el hogar: desarrollo del programa "Cómo mantener su bienestar"*. Madrid, España: Instituto de Mayores y Servicios Sociales (IMSERSO).
- Espín A.N. (2009). "Escuela de cuidadores" como programa psicoeducativo para cuidadores informales de adultos mayores con demencia. *Revista Cubana Salud Pública*. 35(2). 1-14.
- Esping-Andersen, G. (1990). *Los tres mundos del estado de bienestar*. Valencia: Edicions Alfons el magnànim.
- García E. (2009). *La dependencia y los mayores*. Albacete, España: Altabán.
- Hernández G. y Millán J.C. (2000). *Ancianidad, familia y enfermedad de Alzheimer*. A Coruña, España: Universidade da Coruña.
- IMSERSO (2008). *Cuidadoras y cuidadores: el efecto del género en el cuidado no profesional de los mayores*. Madrid, España: Ministerio de Educación, Política Social y Deporte. Recuperado de: <http://envejecimiento.csic.es/documentos/documentos/boletinsobreenevej ec35.pdf>

- López M.J., Orueta R., Gómez-Caro S., Sánchez A., Carmona J. y Moreno F.J. (2009). El rol de Cuidador de personas dependientes y sus repercusiones sobre su Calidad de Vida y su Salud. *Revista Clínica Médica Familiar*. 2 (7). 332-334.
- Losada A., Montorio I., Izal M. y Márquez M. (2006). *Estudio e intervención sobre el malestar psicológico de los cuidadores de personas con demencia. El papel de los pensamientos disfuncionales*. Madrid, España: Instituto de Mayores y Servicios Sociales (IMSERSO).
- Mesa M.P. (2011). Aproximación diagnóstica a la enfermedad de Alzheimer temprana. ¿De qué hablamos? Aspectos conceptuales. *Revista Española de Geriátría y Gerontología*. 46(1). 33-38.
- Montorio I. (2007). Intervenciones psicológicas en la prevención y atención a la dependencia. *Intervención Psicosocial*. 16 (1). 43-54. Madrid, España: Universidad Autónoma de Madrid
- Peinado A.I. y Garcés E.J. (1998). Burnout en cuidadores principales de pacientes con Alzheimer: el síndrome del asistente desasistido. *Anales de psicología*. 14 (1). 83-93.
- Selmes J. y Selmes M.A. (1990). *Vivir con... la enfermedad de Alzheimer*. Madrid, España: Meditor.

### **Legislación:**

LEY 39/2006, de 14 de diciembre, de Promoción de la Autonomía Personal y Atención a las personas en situación de dependencia. Recuperado de: <https://www.boe.es/boe/dias/2006/12/15/pdfs/A44142-44156.pdf>

LEY 5/1997, de 25 de junio, de la Generalitat Valenciana, por la que se regula el Sistema de Servicios Sociales en el Ámbito de la Comunidad Valenciana. Recuperado de: [http://www.docv.gva.es/datos/1997/07/04/pdf/1997\\_1935.pdf](http://www.docv.gva.es/datos/1997/07/04/pdf/1997_1935.pdf)

## Anexos

### Anexo I: Guion de la entrevista

GUIÓN DE ENTREVISTA  
TFM MASTER UNIVERSITARIO EN INTERVENCIÓN Y MEDIACIÓN  
FAMILIAR 2016  
NURIA GÁLVEZ DÍAZ

#### Preguntas generales:

Fecha \_\_\_\_/\_\_\_\_/\_\_\_\_

Lugar \_\_\_\_\_

Hora de inicio \_\_\_\_:\_\_\_\_ h.

#### Datos personales y biográficos del cuidador/a:

- Sexo del cuidador/a:
- Edad del cuidador/a:
- Trabajo del cuidador/a:
- Parentesco o relación con el enfermo/a de Alzheimer:

#### Datos personales y biográficos del enfermo/a de Alzheimer:

- Sexo:
- Edad:

- 
- Antes de que a la persona a la que cuida le diagnosticaran Alzheimer, ¿usted ya sospechaba algo?
  - Cuando le dieron la noticia de que su familiar padecía Alzheimer, ¿cuál fue su reacción?
  - Cuando le diagnosticaron Alzheimer a su familiar, ¿podría recordar cuáles fueron las primeras dudas o preguntas que se le pasaron por la cabeza?
  - ¿Cómo enfrentó el diagnóstico de su familiar? ¿Y el resto de la familia?

- ¿La vivienda está/estaba acondicionada a las necesidades del enfermo/a? // ¿Durante esta época ha tenido que acondicionar su vivienda?
- ¿Tiene prevista alguna reforma?
- ¿Está vinculado/a a algún servicio o recibe algún tipo de ayuda? (Económica, familiar...)
- ¿La enfermedad está afectando, ha afectado o cree que podrá afectar a posibles planes de futuro? // ¿Considera que la enfermedad de su familiar afectó a planes de futuro que tenía previstos?
- ¿Podría hacer una descripción de un día cotidiano mientras está al cuidado de su familiar?
- ¿Considera el cuidado de su familiar un sacrificio?
- ¿Afecta a su vida personal el hecho de tener que cuidar a su familiar? // ¿Afectó a su vida personal el hecho de tener que cuidar a su familiar?
- ¿Considera que ya no tiene tiempo para dedicárselo a usted mismo?
- ¿Se han visto afectadas sus relaciones sociales desde que le diagnosticaron la enfermedad?
- ¿Tiene el apoyo y ayuda de familiares o amigos/as? // ¿Tenía apoyo y ayuda de familiares o amigos/as?
- ¿Su relación con su familia (hijos/as, marido/esposa...) se ha visto afectada?
- ¿Cuánto tiempo le dedica al día al cuidado de su familiar? // ¿Cuánto tiempo le dedicó al día al cuidado de su familiar?
- ¿Ha afectado a la economía de la familia esta enfermedad?
- ¿Las tareas del hogar, ahora que la situación es más complicada, quien las realiza? // ¿Quién realizaba las tareas del hogar?
- ¿Recibe alguna ayuda para el cuidado de su familiar? // ¿Recibió algún tipo de ayuda para el cuidado de su familiar?
- ¿Cuánto tiempo lleva cuidando a su familiar? // ¿Durante cuánto tiempo cuidó a su familiar?
- ¿Qué tipo de ayuda o cuidado necesita su familiar? // ¿Qué tipo de ayuda o cuidado necesitó su familiar?
- ¿Qué saca/sacó de positivo de esta enfermedad?

- Desde su punto de vista, ¿cómo se vive la evolución de un familiar cercano con Alzheimer?
- ¿Podría contar alguna anécdota o momento que considere importante que le haya ocurrido con su familiar en relación a su demencia?
- Solo en caso de que su familiar ya haya fallecido y de que se encuentre capaz de responder... ¿Ha sido duro el cambio que su pérdida supone? ¿En qué cree que ha repercutido?
- ¿Hay algo más que quiera comentar?

Muchas gracias.

TRABAJO DE FIN DE MASTER. ARTÍCULO.

**ALZHEIMER Y CUIDADOS: TESTIMONIOS REALES DE  
PERSONAS CON FAMILIARES CON DEMENCIA**



**UNIVERSITAT  
JAUME • I**

**Alumna:** Nuria del Pilar Gálvez Díaz

**Tutor:** Alfredo Alfageme Chao

**Curso Académico:** 2015-2016

# **ALZHEIMER Y CUIDADOS: TESTIMONIOS REALES DE PERSONAS CON FAMILIARES CON DEMENCIA**

## **RESUMEN**

El Alzheimer es una demencia que supone la pérdida progresiva de la memoria, que evoluciona de forma lenta y provoca daños irreversibles.

El presente trabajo tiene como objetivo analizar la enfermedad de Alzheimer desde una doble perspectiva: teórica y empírica. A través de la realización de tres entrevistas a mujeres con familiares con Alzheimer, hemos podido indagar en sus pensamientos y sentimientos, permitiéndonos de esta manera obtener un enfoque más real y personal de esta problemática, prestando atención especial al cuidado informal en el ámbito familiar.

Palabras clave: Alzheimer, demencia, cuidados, familia, dependencia, género.



**ALZHEIMER AND CARE: REAL TESTIMONY OF PEOPLE WITH FAMILY  
WITH DEMENTIA**

**ABSTRACT**

Alzheimer is a disease consisting of a progressive memory loss. It involves slowly, causing irreversible damage. The goal of this research article is to analyze this disease through a dual perspective: theoretical and empirical. We have investigated the feelings and thoughts of women related to alzheimer's patients by interviewing them. This allowed us to obtain a more personal and realistic focus about this problem, paying particular attention to informal care in the family context.

Keywords: Alzheimer, disease, care, family, dependence, gender.

## **INTRODUCCIÓN**

Nos encontramos en un momento en el que la esperanza de vida de las personas de los países desarrollados es cada vez más alta. El Alzheimer es una enfermedad neurodegenerativa, y una de las principales causas de discapacidad y dependencia de las personas mayores. Según datos de la Organización Mundial de la Salud (2013), alrededor de 35.6 millones de personas en el mundo sufren esta demencia. Se estima también que el número de afectados/as se duplicará para el año 2030 y se triplicará para el 2050, lo cual supone una gran preocupación para nuestra sociedad. El impacto que produce esta demencia es muy grande, ya que afecta física, psicológica, social y económicamente a los cuidadores, las familias y la comunidad.

El proceso de envejecimiento supone una pérdida progresiva de las funciones fisiológicas del ser humano que culmina con la muerte. De los síntomas que surgen debido a este proceso, uno de los más significativos es la pérdida de la memoria, sobre todo en lo que se refiere a hechos y experiencias más recientes.

La demencia es una enfermedad que afecta al sistema nervioso central que supone un deterioro en la memoria, el lenguaje, la atención, el pensamiento, y provoca alteraciones en la conducta y la personalidad, es decir, a las funciones cognitivas en general (Espín, 2009).

Este trabajo pretende acercar al lector a una problemática que afecta a un gran número de familias, el Alzheimer y los cuidados, desde una doble perspectiva: teórica y experiencial. Por eso, analizamos las experiencias de tres familias que viven (o han vivido) con una persona con esta demencia.

## **METODOLOGÍA**

Para acercarnos desde una perspectiva empírica y experiencial, hemos optado por utilizar una metodología cualitativa, que nos permite aproximarnos a la realidad y comprenderla desde el punto de vista de los sujetos, es decir, desde una mirada vivencial.

Así, como afirma Sandín, (citada por Bisquerra Alzina, 2004: 276) “la investigación cualitativa es una actividad sistemática orientada a la comprensión en profundidad de fenómenos educativos y sociales, a la transformación de prácticas y escenarios socioeducativos, a la toma de decisiones y también hacia el descubrimiento y desarrollo de un cuerpo organizado de conocimiento”.

En concreto, optamos por utilizar la entrevista semiestructurada como técnica de recogida de datos. Esta técnica nos permite crear un clima cercano y acogedor, en el que los sujetos se puedan sentir más cómodos, para contar con total libertad todo aquello que crean necesario respecto de los temas que se le plantean, obteniendo así una visión personal. Para la recogida de datos es necesaria una observación y escucha activa por parte de la persona investigadora.

La muestra está formada por tres mujeres, de las cuales conocía personalmente a dos, y a una no la conocía hasta el momento de realizar la entrevista. Con esta última, la entrevista se realizó vía Skype, ya que vive fuera de la península. Todas ellas viven o han vivido con un/a familiar con demencia tipo Alzheimer.

Las entrevistas se realizaron durante los meses de abril y mayo de 2016, utilizando también el instrumento del genograma familiar, para facilitar la comprensión del lector y la redacción.

En un primer momento fue necesario ponerse en contacto con los individuos a entrevistar para saber si estarían dispuestos a colaborar y dar su consentimiento para la publicación del documento, aclarando desde el principio una serie de aspectos éticos:

- a) Su identidad está en todo momento protegida, ya que en ambos relatos los nombres de los individuos serán cambiados.
- b) La información proporcionada únicamente se utiliza para fines académicos.
- c) Las personas entrevistadas siempre tienen la opción de no responder a aquellas preguntas que no consideren oportunas.

Antes de la realización de cada una de las entrevistas, se elaboró un guion previo a partir de los conocimientos obtenidos acerca del Alzheimer y los cuidados, con la finalidad de reunir toda aquella información necesaria y de interés, para que no existiese la posibilidad de olvidarse de algún aspecto importante.

## **RESULTADOS Y ANÁLISIS**

A continuación, mostramos los resultados obtenidos y analizamos de forma detallada cada una de las entrevistas realizadas, a la vez que desarrollamos el marco teórico de la investigación.

### **Contexto familiar de los tres casos: María, Maica y Marcela.**

Para poder adentrarnos en el análisis de los resultados, consideramos necesario hacer una breve introducción del caso de cada una de estas tres familias.

Comenzamos con María: Actualmente es una chica de veintitrés años. Hace trece años, cuando ella era sólo una niña, convivía con sus padres, José y Rosa (ambos trabajaban), su hermana mayor Cristina, su abuelo Manuel, que entonces estaba enfermo de cáncer de colon, y su abuela Victoria, que padeció Alzheimer durante cuatro/cinco años aproximadamente. Consideramos interesante su testimonio ya que nos muestra su vivencia no desde el punto de vista de una cuidadora, sino desde su experiencia como

una niña que se ve obligada a “crecer” antes de tiempo por el hecho de convivir con un familiar cercano con demencia.

En segundo lugar tenemos a Maica, que hoy es una mujer de 56 años de clase media, nacida en Lugo pero con residencia en Pontevedra. Ella trabaja como limpiadora en un hospital a jornada completa. Hasta hace diez años, se dedicó al cuidado de su padre, enfermo de Alzheimer. Ella vivía con su marido, sus dos hijas, y Toño, su padre; Entonces, su hija mayor (Sandra) tenía 22 años, y 14 la pequeña (Ana).

Toño había vivido en su domicilio toda la vida, pero, al quedarse viudo y no tener más familia en Lugo, se vio en la necesidad de mudarse a Pontevedra.

Hasta que falleció, a los 96 años, toda la unidad familiar estuvo muy implicada con el cuidado de Toño, para que éste estuviese en las mejores condiciones posibles. La duración de la enfermedad, desde que se la diagnostican hasta que fallece, fue aproximadamente de siete años.

Por último, Marcela es una mujer de clase media de 59 años, residente en Tenerife y desde siempre ha sido ama de casa. Ella convive en su casa con su marido Alfredo, de 58 años, con sus hijas Paula y Victoria, de 25 y 23 respectivamente.

Marcela es la cuidadora principal de Elvira, su madre, que hasta hace poco residía en el domicilio familiar. Actualmente Elvira tiene 90 años, y le han detectado la enfermedad de Alzheimer hace seis.

### **Alzheimer: fases y síntomas principales**

Según el estudio elaborado por Algado, Basterra y Garrigós (1997), el Alzheimer es una enfermedad que afecta y evoluciona de forma diferente en las personas, por lo que hay que tener en cuenta factores como la edad, el estado físico... así como el impacto de la enfermedad y de la personalidad del individuo antes de empezar a padecer la enfermedad (OMS, 2015). Sin embargo, también existen una serie de rasgos comunes

que se dan en las distintas etapas. Diversos autores coinciden en que se pueden diferenciar tres fases en la enfermedad del alzhéimer (García, 2009; Hernández y Millán, 2000; Selmes y Selmes, 1990, OMS, 2015 y Losada, Montorio, Izal y Marquez, 2006):

La primera etapa en un principio puede pasar desapercibida. Los primeros síntomas se caracterizan por una desorientación psicológica, que puede suponer alteraciones en la personalidad; estas alteraciones se producen debido a que las actividades más rutinarias y mecánicas para ellos/as son cada vez más complicadas de realizar. Esto lo podemos observar en el testimonio de María:

*“...un día echó azúcar a la comida en lugar de sal, y cuando se lo dijimos se enfadó mucho”*

*“...al principio empezaba a dar muchas vueltas por casa sin sentido... me acuerdo también de que ella los domingos siempre se arreglaba mucho, se maquillaba, se ponía joyas... pero con el tiempo empezó a hacerlo días de semana y nos parecía raro”*

y Marcela cuenta que empezaron a notarlo...

*“...cuando empezó a repetir las mismas preguntas cada poco rato y a olvidarse algunas cosas, antes no le pasaba, también daba vueltas por casa”*

También se pueden incluir pequeñas pérdidas de la capacidad del habla, que cada vez se convierte en una tarea más complicada. Ligado a esto, es común también que el individuo sufra una bajada considerable de su autoestima, tenga miedo, inseguridad y preocupación ante esta nueva situación. Para ello, pone en marcha mecanismos de defensa para ocultar sus fallos ante los demás, e intenta aparentar que lleva una vida normal pero no se siente de la misma manera que antes.

Resumiendo, los primeros indicios que suelen tener al comienzo de la enfermedad las personas con Alzheimer son los siguientes: olvidar cosas, tener pequeños despistes, pérdida de vocabulario, construcción lenta de frases, utilización de frases más cortas, dificultad para realizar actividades que antes hacían de manera mecánica, pérdida en algunas ocasiones de la referencia espacio-temporal, modificación de algunos aspectos de la personalidad. Maica dice que lo empezó a notar cuando su padre...

*“...empezó a desorientarse, a tener a menudo caídas, por las reacciones, perdía la memoria, entre que repetía las cosas cincuenta mil veces, se olvidaba de tomarse su medicación”*

Marcela cuenta que...

*“...hacía las mismas preguntas, olvidaba algunas cosas, cuando Elvira siempre fue una mujer muy organizada”*

La segunda fase de la enfermedad ya es más evidente. La persona afectada empieza a tener cada vez olvidos más graves y de sucesos recientes, que le conducen a la desorientación, confusión y ansiedad, incluso pueden llegar a no reconocer a ciertas personas.

A medida que avanza la enfermedad, la persona va perdiendo de forma progresiva la capacidad de valerse por sí misma, y comienza a necesitar ayuda de forma más constante, incluso en acciones tan comunes como por ejemplo vestirse, abrocharse los botones, comer o coger de manera correcta un cuchillo o tenedor, caminar (ya que tiene pérdidas de equilibrio y sufre caídas a menudo), e incluso requiere apoyo en su aseo personal. En este proceso de pérdida de autonomía, María dice literalmente que...

*“...es como un proceso inverso al aprendizaje, porque ves cómo se convierte de nuevo en una niña, como se va olvidando de todo, hasta de cosas tan simples como de vestirse, comer, o ir al baño...”*

En esta fase la persona ya casi no es capaz de decir varias frases lógicas seguidas, el vocabulario es cada vez más pobre y olvida algunos nombres de las personas más cercanas de su entorno. También supone un abandono de aquellas actividades que antes realizaba, y ya no puede ir solo/a por la calle debido a que se pierde y se desorienta. Además, ante ciertas situaciones, puede llegar a tener reacciones desmesuradas, agresivas y desproporcionadas que antes de padecer esta demencia no tenía y comienza a tener comportamientos poco habituales como dar vueltas por la casa o hacer continuamente las mismas preguntas.

Maica explica que...

*“...cuando ya pasó tiempo, mi padre, que siempre había querido mucho a Tucho, lo llegó incluso a odiar, se le metió en la cabeza que lo había recogido de la calle”*

*“...a Sandra llegó a pegarle con el bastón”*

Algo muy llamativo en los casos de María y de Maica es que las agresiones se produjeron únicamente con las personas adultas de su familia, y, en cambio, con las niñas de la casa (Ana y María), la relación ha sido de protección durante las etapas más críticas de la demencia; En su testimonio, María cuenta que...

*“...cuando mi abuela estaba ya muy malita sólo se acordaba de mí, yo creo que fue porque quizás era la más cercana a su «edad»”*

En un momento de la entrevista, Maica dice que



*“después atacaba, a Tucho, a Sandra, eso se fue agravando, cada vez más, cada vez más, y luego ya estaba completamente descontrolado”*

*“...en cambio a Ana era cariño puro y duro, jamás le hizo nada”*

La tercera fase, la más avanzada de la enfermedad, deriva en la muerte del cerebro y por último el fallecimiento del enfermo/a.

Durante esta fase, las alteraciones de la memoria son graves y los síntomas y rasgos físicos son muy visibles. El sujeto termina con una demencia total que no le permite reconocer a las personas que lo rodean, ni a sus amigos/as ni a familiares más cercanos, pero continúa conservando la memoria emocional, ya que se da cuenta de la persona que le cuida y le ayuda.

En este estadio de la enfermedad puede tener comportamientos imprevisibles: reacciones agresivas, gritos, lloros... y, en ciertos momentos, recupera pequeños instantes de consciencia. En referencia a esto, en un momento de la entrevista Marcela cuenta que...

*“...los momentos más valiosos son en los que viene de repente ese momento de lucidez y te reconoce”*

Asimismo, el enfermo/a puede tener problemas respiratorios, alimenticios y dermatológicos, ya que se encuentra en un estado en el que le cuesta tragar los alimentos o líquidos, controlar los esfínteres y surge también incontinencia.

Ya durante la fase terminal de la enfermedad, el paciente termina siendo un sujeto completamente pasivo, pudiendo llegar incluso al punto de estar en estado vegetativo, sin percibir ningún tipo de señal o de ser consciente de lo que pasa a su alrededor, y se pasa la mayor parte del tiempo durmiendo. Suele estar encamado o postrado a una silla hasta su fallecimiento.

## **Perfil habitual de las cuidadoras de enfermos/as de Alzheimer**

Las características generales de los cuidadores/as informales de personas que tienen algún tipo de dependencia son las siguientes (Espín, 2009): Suelen ser mujeres casadas y con hijos, de entre 40 y 60 años, hijas del enfermo y que conviven con él, y sufren afectaciones físicas, psicológicas y sociales debido a la sobrecarga del cuidado. El cuidado de personas con demencia (por ejemplo, Alzheimer) supone una carga más estresante, ya que supone mayores cambios en su estilo de vida, y pueden llegar a desarrollar problemas psíquicos como depresión, ansiedad, insomnio, etc. Pueden aparecer también problemas socioeconómicos como conflictos familiares, problemas laborales, dificultades económicas y bajada de actividades sociales y de ocio.

Según un estudio del IMSERSO (2008), las mujeres representan el 84% de las personas cuidadoras, frente al 16% que representan los hombres. Esto supone que debemos hacer un análisis en clave de género, sin obviar en ningún caso que se trata de un colectivo heterogéneo en el que también se encuentran varones.

Habitualmente, la mujer cuidadora no sólo cuida a la persona enferma, sino que también se hace cargo de las tareas domésticas y del cuidado del resto de su familia, y su responsabilidad principal es la atención y el cuidado de una persona mayor dependiente. Normalmente, la mujer cuidadora asume el rol que se le asigna sin haber negociado ningún tipo de acuerdo anteriormente con el resto la familia, ya que es algo cultural, asumido por ambas partes.

Cuando hay que cuidar a una persona dependiente, la primera opción con la que se cuenta es la pareja. En el cuidado entre cónyuges, tanto hombre como mujer cooperan y se ayudan entre ellos. Pero suelen ser las mujeres quienes cuidan a sus maridos, por las siguientes razones: las mujeres tienden a casarse con hombres más mayores. Ellas

tienen además mayor esperanza de vida, y, cuando necesitan asistencia, normalmente, sus maridos ya han fallecido.

La segunda opción es la del cuidador descendiente (de hijos/as a padres/madres), en el que hay también un predominio claramente femenino en el cuidado. En base a un estudio de Pareda, de Prada y Actis (1995), los hombres asumen el cuidado de alguien cuando son cónyuges o hijos únicos, adaptándose a nuevas tareas que antes no realizaban (hacer la comida, limpiar...), muchas veces con ayuda de sus parejas o en último caso acudiendo a servicios externos. En cambio, en el resto de los casos, si son varios hermanos/as, se piensa que el cuidado es una tarea tácita de las mujeres.

Nuestros tres casos confirman lo dicho. En el caso de Maica, porque, al ser hija única, no tenía la posibilidad de compatibilizar el cuidado con otros hermanos/as, por lo cual no ha tenido más opción que asumir el cuidado de su padre. Si nos centramos en la historia de Marcela, a pesar de tener un hermano, ella se conforma y se resigna con el cuidado, recibiendo ella toda la carga, ya que, aunque él esté al corriente de la evolución y de la situación de su madre, la que tiene todo el trabajo en su casa es ella, sin recibir ningún tipo de ayuda económica por parte de su propio hermano, lo que genera que haya momentos de tensión y discusiones, ya que tiene la sensación de que Francisco se ha desentendido. Por último, en el caso de Rosa, aunque el cuidado no haya sido hacia sus progenitores, se ha hecho cargo en su momento tanto de la madre como del padre de su marido (con la ayuda de él), a pesar de que ambos estaban trabajando en aquel momento. Bien es cierto que su marido la ayudó en el cuidado, pero ella siempre asumió una carga más elevada.

Por tanto, podemos afirmar que, en los tres casos, los roles de género tradicionales se cumplen y que existe un reparto de tareas desigual. Esto se debe a que nuestra sociedad

en la actualidad todavía tiene asociado e interiorizado que el sexo femenino tiene una “condición natural” para el cuidado.

Esta forma de pensar de que son las mujeres quienes deben soportar la mayor carga del cuidado parte de dos argumentos: uno de ellos es que se debe cuidar por obligación y por moralidad, y el otro plantea que es “natural” que sea la mujer quien deba cuidar, ya que son más “adecuadas” y se cree que lo harán mejor por el mero hecho de ser mujeres (IMSERSO, 2008).

Además de esto, cabe destacar que las mujeres no sólo asumen su rol como cuidadoras sino que, en la sociedad actual, también realizan trabajo fuera del ámbito doméstico, lo que conlleva a una sobrecarga y una serie de responsabilidades mucho mayor que la que generalmente tienen los hombres.

### **Consecuencias derivadas del cuidado de un/a familiar con Alzheimer**

Como ya hemos mencionado, tener un familiar dependiente que necesite asistencia continuada provoca una situación que introduce grandes cambios en la estructura y los roles familiares. Esta nueva situación es probable que induzca cierta inestabilidad a todos los miembros de la familia, pero sobre todo a la figura del cuidador/a principal informal (que normalmente suele ser una mujer), ya que es la persona que aguanta más sobrecarga, tanto física como psicológica. Esta persona es la que realiza principalmente la mayor parte de todas las tareas y la que se encarga de atender todas las necesidades más básicas de la vida cotidiana de la persona dependiente, la mayor parte del día y sin ningún tipo de reconocimiento ni remuneración económica por ello (López, Orueta, Gómez-Caro, Sánchez, Carmona y Moreno 2009).

La sobrecarga que el cuidador/a principal informal tiene, sobre todo con el paso del tiempo, cada vez va aumentando más, y esto repercute de forma negativa en su salud.

Varios autores (Pereda, de Prada y Actis, 1995; López, Orueta, Gómez-Caro, Sánchez, Carmona y Moreno 2009 y Losada, Montorio, Izal y Marquez, 2006) coinciden en que estas repercusiones afectarán a diferentes áreas de su vida:

- a) Área de la salud psíquica: agotamiento mental, ansiedad, nerviosismo, insomnio, depresión, sensación de culpabilidad, pérdida de identidad, soledad, angustia, irritación hacia otras personas...
- b) Área de la salud física: fatiga, dolores dorsales, agotamiento y/o cansancio físico, debilitamiento de fuerzas y resistencias, problemas relacionados con huesos o músculos
- c) Área familiar: Prestar atención y cuidados a un familiar con demencia o cualquier otro tipo de enfermedad, puede provocar complicaciones a la hora de adaptarse a la nueva situación que les espera en casa. Esta realidad supone cambios en la vida cotidiana de todos los miembros de la unidad familiar, pero sobre todo, en el cuidador/a principal. Estas alteraciones, pueden favorecer que se produzcan discusiones, conflictos familiares e incluso rupturas.

De nuestros tres casos, el de Marcela es el más evidente, ya que la relación con su hermano se ha visto afectada:

*“...hemos discutido muchas veces sobre cómo podíamos hacernos cargo de mi madre entre los dos, pero mi hermano al vivir en otra isla, mi madre en el estado en el que está... yo me siento con la obligación de cuidarla, pero él tampoco me da ninguna ayuda de ningún tipo”*

Es necesario aclarar que las consecuencias que pueden derivar del cuidado de un familiar con demencia pueden variar según el parentesco que exista. Es decir, cuando el cuidado lo asume alguno de los cónyuges, bien sea el hombre o la mujer, ambos asimilan que son quienes tienen que cuidar a su pareja. En cambio, cuando

son los hijos/as u otros familiares los que tienen que cuidar, por ejemplo, a su padre o su madre, son más propensos a tener conflictos ya que no logran entender por qué tienen que ser ellos/as quienes se encarguen del cuidado y no otros/as, conflictos a la hora de compaginar el mundo laboral con el cuidado, etc.

Por último, hay que distinguir que las relaciones entre los familiares cambiarán en gran medida según el tipo de relación que tengan entre ellos/as, ya que aquellas que tengan una buena comunicación, habilidades sociales, sean flexibles y resolutivas, podrán enfrentarse mejor a la situación que les acontece; en cambio, aquellas que tienen un perfil más rígido y autoritario, con habilidades sociales escasas y con una baja comunicación, serán más propensas a tener disputas y tendrán muchos más problemas para afrontarlo.

- d) Área social: Tener al cuidado una persona con demencia, en este caso Alzheimer, puede favorecer en gran medida que se produzca un aislamiento social del cuidador principal, ya que una vez que la enfermedad está avanzada, el paciente requiere atención prácticamente las veinticuatro horas del día. Este aislamiento, se ve reforzado en gran medida por la falta de tiempo libre y de vacaciones de la persona cuidadora y su disminución de las relaciones sociales con personas de su entorno, como otros familiares, amigos/as, compañeros/as de trabajo, etc.

En un momento del testimonio, Marcela dice:

*“...dejé de tener mi propia vida”*

Esto se traduce en un aumento de los factores estresantes que afectan a los cuidadores/as, repercutiendo de manera negativa también en el ámbito laboral y profesional, ya que en algunas ocasiones se ven obligados/as a reducir su jornada laboral para poder compaginarla con el cuidado, y en ocasiones incluso abandonar su trabajo fuera del hogar.

e) Área económica: El cuidado de una persona con Alzheimer supone un esfuerzo económico muy elevado para su familia y para las administraciones públicas. Si esto lo unimos con las dificultades mencionadas en el apartado anterior, el factor de riesgo es todavía mayor.

Consideramos importante aclarar que no tienen por qué darse todos estos síntomas o repercusiones, ya que depende del contexto particular de la persona cuidadora, de su situación física, mental y emocional, del apoyo social e institucional que reciba, así como del tipo de dependencia o del estado en que se encuentre el paciente afectado.

Otro punto a tratar es el llamado “síndrome de burn-out” o “síndrome del cuidador quemado”, en el que el cuidador/a principal puede llegar a sentir una sobrecarga muy elevada (Brescané y Tomé, 2014 y Peinado y Garcés 1998). Se trata de un trastorno en el que la persona encargada de cuidar a la persona enferma se encuentra en un estado de total desbordamiento por la situación que tiene en su hogar, de agotamiento físico, mental y emocional que desemboca en una despersonalización del individuo afectado, es decir, en una pérdida de su propia identidad. Este síndrome es una respuesta al estrés crónico provocado por el cuidado constante hacia el enfermo/a y por estar presente en la irreversible enfermedad de su familiar, lo cual supone un desgaste constante para toda la familia, pero en especial para la persona encargada de los cuidados.

Por todo lo mencionado anteriormente, consideramos muy necesario que todo el núcleo familiar, y en especial el cuidador/a, sean también objeto de atención y de cuidado a través de una prevención e intervención adecuada en cada caso para que las consecuencias negativas que puede traer consigo esta enfermedad sean eliminadas, o en su defecto, reducidas.

### **Dependencia, familia y Estado**

Teóricamente, vivimos en un Estado de Bienestar que tiene como objetivo ofrecer a todos los/as ciudadanos/as protección social, incluidas las personas mayores y dependientes, implicando una responsabilidad estatal para asegurar que se cumplan unos mínimos básicos (Esping-Andersen, 1990).

Por estos motivos, la Constitución Española obliga al Estado a proteger a diferentes colectivos, como la tercera edad y la familia. Por ende, nacen los Servicios Sociales, y leyes específicas para regular las situaciones de vulnerabilidad, atender las necesidades básicas y mejorar la calidad de vida de estas personas. Dentro del marco legislativo de nuestro país, hacemos mención a la Ley 39/2006, de 14 de diciembre, de Promoción de la Autonomía Personal y Atención a las personas en situación de dependencia: es una ley de ámbito estatal que busca atender y garantizar una óptima calidad de vida y derechos a todas aquellas personas dependientes como a sus familias, a través de centros y servicios, tanto públicos como privados; pero que, a pesar de ser uno de los pilares de nuestro Estado de Bienestar, debido a la crisis económica y a los recortes generados por ella, no llega a funcionar de forma efectiva.

Las tres familias estudiadas, todas de clase media, en general, no han tenido mayores problemas para poder realizar aquellos cambios en sus hogares, o para acceder a aquellos recursos necesarios de la vida cotidiana que necesita una persona con un Alzheimer avanzado. Las ayudas de este tipo que nos ofrece el Estado, actualmente, son bastante precarias, se quedan cortas y no llegan a todas las personas que realmente la necesitan, e incluso, en muchas ocasiones, llegan tarde debido a una mala gestión por parte de la propia Administración.

Maica ha tenido la suerte de poder disfrutar una de las ayudas, concretamente, el Servicio de Ayuda a Domicilio (SAD), lo cual le ha venido muy bien a ella y a su



familia económicamente y en el cuidado; pero cabe destacar que durante ese período de tiempo la crisis económica en España todavía no había comenzado.

En cambio, Marcela lleva ya dos años en trámites y con problemas para que le den dicha ayuda, porque todavía se encuentra en esa interminable lista de espera...

*“...estoy preocupada, ya que ya llevamos dos años con eso y todavía no tenemos una respuesta en claro”*

*“...incluso le han hecho a una persona de noventa años con Alzheimer abrirse una cuenta en persona y hasta firmar papeles”*

En el caso de la familia de Rosa, nunca han recibido ningún tipo de ayuda, a pesar de todos los gastos que requiere el cuidado de una persona dependiente y de que, según la Ley 39/2006, de 14 de diciembre, de Promoción de la Autonomía Personal y Atención a las personas en situación de dependencia, es una ayuda a la que tendría derecho por ley.

### **Género y emociones**

Consideramos de gran relevancia tratar de transmitir aquellas emociones que se derivan del cuidado por parte de estas mujeres cuidadoras, por lo que han pasado, y cómo las cuestiones de género influyen en una sociedad avanzada como la nuestra. Como sabemos, para poder dedicarle tiempo a cuidar a una persona, su cuidador/a debe estar preparado tanto física como psicológica y emocionalmente, ya que no cualquiera está capacitado/a para realizar esta tarea. Al fin y al cabo, cuando hablamos de cuidado se establece una relación humana, que, en este caso, es de una persona que cuida y atiende a otra muy cercana, por lo que no es cualquier tipo de relación.

En los casos de Marcela, María y Maica, junto al resto de su familia, cuando el equipo médico diagnosticó la demencia, el primer sentimiento que les surgió fue el miedo. Miedo ante el desconocimiento, y por saber realmente qué era lo que se les venía

encima, a las futuras reacciones de sus familiares enfermos y al grado de dependencia al que éstos llegarían, y, sobre todo, a la pérdida de memoria y las repercusiones que lleva consigo esta demencia.

Marcela, Maica y María (desde el punto de vista de una hija) cuentan que el hecho de tener que estar al cargo de una persona con Alzheimer es una tarea muy agotadora y en muchos casos estresante, ya que se ven obligadas a dedicarle la mayor parte del tiempo al cuidado de su familiar.

Respecto a esto, consideramos relevante un fragmento de la entrevista de Maica, en la que nos expresó sus sentimientos de forma abierta:

*“yo lo pasaba muy mal, porque a veces le reñía y luego me sentía mal; estaba tan saturada, tan saturada..., al estar todas las tardes con él, yo no tenía compañía, y esos años fueron muy duros para mí”*

Por este motivo, se requiere mucha paciencia y amor por parte de los cuidadores/as. En estos tres casos, a través de los testimonios, puede observarse como esto se cumple. En el de María, ella expresa su experiencia como un “agradecimiento”:

*“...mi abuela durante toda la vida dio todo por mí y por mi familia”*

En el caso de Maica, emocionada dice:

*“...yo ojalá tuviese la misma suerte y que me cuidasen de la misma manera, y ya no sólo que me cuiden, sino que no se olviden de mí. Es que el cuidar a una persona así es muy complicado y muy duro...”*

*“...no fue un sacrificio, pero sí que fue un agotamiento para mí”*

Y, en el de la tercera entrevistada, expresa la manera incondicional de dedicarse a su madre Elvira a pesar de todas las dificultades:

*“...creo que hay que vivir cada momento con los nuestros porque nunca se sabe cuándo podemos ser nosotros los que tengamos Alzheimer...”*

A parte de todo lo anterior, nos gustaría destacar que, ante todo, el cuidado es un proceso social y cultural, que viene configurándose desde épocas anteriores, en las que lo “normal” y lo “correcto” era que las mujeres fueran quienes, sí o sí, tendrían que cuidar a sus familias dentro del ámbito doméstico. Aunque hemos avanzado en cuestiones de igualdad, todavía existen factores muy sutiles que continúan afectando a muchas mujeres. En estos tres casos, en sus historias, se observa como las tres, si no cuidasen a sus familiares, no se sentirían bien, no estarían satisfechas. Hemos observado cómo, a pesar de todas las dificultades que se les vienen encima, ya sean económicas, en su propio trabajo fuera del hogar, e incluso suyas personales, continúan haciéndose cargo las veinticuatro horas del día, sin descanso, para que a sus padres, madres, o sus propias parejas, no les falte de nada hasta el último día de sus vidas; y, en algunas ocasiones, dejando su propia vida de lado. Todo esto marca en gran medida el rumbo de sus vidas, tanto en el presente como en el futuro, aunque cuenten con el apoyo del resto de su familia, que no siempre sucede así (véase el caso de Marcela, que su propio hermano, varón, decidió no hacerse cargo, lo cual tiene una repercusión muy negativa para ella y su entorno).

Resulta evidente que la carga que viene dada por el apoyo y el cuidado de nuestros mayores se relaciona en gran medida, como ya hemos mencionado antes, con cuestiones de género. Como afirma García-Calvente, del Río y Eguiguren (2007), las cargas en el cuidado son claramente diferenciadas entre hombres y mujeres, ya que, en nuestras sociedades, el cuidado forma parte de los roles de género. Las mujeres han sido siempre un grupo social “invisible”, puesto que tradicionalmente han sido ellas las responsables del trabajo tanto doméstico como de cuidados, participando también en otros ámbitos

sociales; todo ello sin ningún tipo de reconocimiento ni valor social al tiempo y esfuerzo que éste requiere (Carrasco, 2005). Por ello es necesario recuperarlo y darle visibilidad a un trabajo tan fundamental para todos los integrantes de una familia. Tal y como afirma Esteban (2003), hay que tener en cuenta tanto el reconocimiento como la redistribución del trabajo, ya que, para que exista un reconocimiento, primero es necesaria una redistribución más equitativa entre hombres y mujeres.

*“...yo estaba muy cansada, me levantaba muy temprano para darle la medicación, le daba el desayuno, lo aseaba... y luego me iba a trabajar, pero eso muchas veces no se valora”*

*“...pensé en dejar mi trabajo, pero pensé en el día de mañana... a mí me daba vida ir a trabajar, me venía bien porque me aireaba aunque luego llegase muy cansada a casa”*

Durante las entrevistas, notamos cómo estas tres mujeres no se llegaron a sentir del todo valoradas por el trabajo de cuidado que realizaban, ya que nunca se cuestionó en su familia quién era la persona más adecuada para ello. Es común que se sientan mal consigo mismas si no son ellas quienes asumen el papel de cuidadoras. Esto va directamente ligado con el planteamiento y la decisión de derivar el cuidado a alguna institución, como puede ser una residencia o centro de día, ya que es importante tener consciencia de si realmente uno está capacitado/a o no para ofrecerle los mejores cuidados. Concretamente, el único de nuestros tres casos en el que se decidió delegar la “responsabilidad” del cuidado a una institución externa fue la familia de Marcela, pero sin desentenderse en ningún momento de su familiar.

## **CONCLUSIONES Y PROPUESTAS**

La realidad de las personas con demencia tipo Alzheimer, así como de sus familias, es un proceso muy duro y delicado, sobre todo para la persona cuidadora, que es la que aguanta el mayor peso, ya que, aunque tenga el apoyo y la ayuda del resto de miembros, ella es la que dedica la mayor parte de su tiempo a la atención de su familiar, lo cual puede derivar en una sobrecarga y estrés continuado.

Con este trabajo hemos podido observar que, en la mayor parte de los casos, tal y como la teoría afirma, son las mujeres las que, por un motivo u otro, se hacen cargo del cuidado y del sostén familiar, lo que nos conduce a pensar que se debe, a parte de los motivos personales o individuales, a que todavía nos encontramos en una sociedad de corte tradicional en la que a la mujer, por el simple hecho de ser mujer, se le atribuye el rol de cuidadora, por “ser” la más capacitada para ejercer dicha tarea (esto podemos observarlo de forma más evidente en los casos de Marcela y de Rosa).

El impacto que el cuidado informal de una persona con Alzheimer supone para toda la familia es muy elevado, ya que se producen una serie de cambios en todos los ámbitos de la vida las personas: los más pequeños se ven en una situación que puede llegar a ser muy dura, ya que no comprenden qué es lo que está sucediendo y se les ofrece poca información sobre ello; las cuidadoras se ven ante una situación de estrés y cansancio (físico y psicológico) continuo que afecta en gran medida a sus relaciones sociales fuera del hogar; y por supuesto para el propio enfermo/a, cuya situación se va deteriorando a medida que avanza la enfermedad. Por estos motivos, es muy importante que las familias cuidadoras cuenten con una red de apoyo, tanto social como institucional.

A mayores, cabe destacar que, aunque en teoría nos encontramos en un país que cuenta con un Estado de Bienestar, en lo que se refiere a las personas dependientes, las ayudas que ofrece, bien sean económicas o sociales, son muy escasas y no llegan a toda la población.

Por estos motivos, se nos presentan grandes retos para los que nuestra formación en intervención y mediación familiar puede resultar muy útil:

- a) Realizar una intervención integral para lograr el máximo bienestar de los cuidadores/as y de sus familias, ofreciendo información (de ayudas económicas, sobre la propia enfermedad, de las diferentes redes de apoyo...) y soporte psicológico y emocional, además de aportar orientación en todo momento de cómo realizar el cuidado. Esta intervención deberá ser a nivel individual (con cada miembro de la familia, y, en especial, con la persona cuidadora), y a nivel grupal, con el conjunto de toda la familia.
- b) Acompañar y trabajar con todos los miembros de la familia (niños/as, cuidadoras, adolescentes...) para poder afrontar mejor las nuevas situaciones y cambios que puedan surgir en el seno familiar y reducir el impacto negativo, mediante técnicas y herramientas adaptadas a la edad de cada uno y en función a sus necesidades.
- c) Servir como punto intermedio entre el equipo médico y familiar.
- d) Desarrollar habilidades sociales en el entorno familiar, basadas en el respeto, la empatía y la asertividad, y propiciar una buena comunicación, para así prevenir de posibles conflictos y favorecer la toma de decisiones.

Por estas razones, reivindicamos la figura del mediador familiar como agente de apoyo a familias con personas que necesitan cuidados y, especialmente, con personas que padezcan la enfermedad de Alzheimer.

## Referencias bibliográficas

- Algado M.T., Basterra A. y Garrigós J.I. (1997). Familia y enfermedad de Alzheimer. Una perspectiva cualitativa. *Anales de Psicología* 8(1), 19-29.
- Bisquerra, R. (2009). Metodología de la investigación educativa. Madrid, España: La Muralla.
- Brescané R. y Tomé G. (2014). *Know Alzheimer. Respuestas concretas a dudas reales*. Barcelona, España: Profármaco 2.
- Carrasco C. (2005). La paradoja del cuidado: necesario pero invisible. *Revista de Economía Crítica*. 5. 39-64.
- Espín A.N. (2009). “Escuela de cuidadores” como programa psicoeducativo para cuidadores informales de adultos mayores con demencia. *Revista Cubana Salud Pública*. 35(2). 1-14.
- Esping-Andersen, G. (1990). *Los tres mundos del estado de bienestar*. Valencia: Edicions Alfons el magnànim.
- Esteban M. L. y SARE (2003). Cuidado y salud: Costes en la salud de las mujeres y beneficios sociales. Género y Cuidados: algunas ideas para la visibilización, el reconocimiento y la redistribución. *Cuidar cuesta: costes y beneficios del cuidado*.
- Hernández G. y Millán J.C. (2000). *Ancianidad, familia y enfermedad de Alzheimer*. A Coruña, España: Universidade da Coruña.
- IMSERSO (2008). *Cuidadoras y cuidadores: el efecto del género en el cuidado no profesional de los mayores*. Madrid, España: Ministerio de Educación, Política Social y Deporte. Recuperado de: <http://envejecimiento.csic.es/documentos/documentos/boletinsobreenvejec35.pdf>

López M.J., Orueta R., Gómez-Caro S., Sánchez A., Carmona J. y Moreno F.J. (2009).

El rol de Cuidador de personas dependientes y sus repercusiones sobre su Calidad de Vida y su Salud. *Revista Clínica Médica Familiar*. 2 (7). 332-334.

Losada A., Montorio I., Izal M. y Márquez M. (2006). *Estudio e intervención sobre el malestar psicológico de los cuidadores de personas con demencia. El papel de los pensamientos disfuncionales*. Madrid, España: Instituto de Mayores y Servicios Sociales (IMSERSO).

Montorio I. (2007). Intervenciones psicológicas en la prevención y atención a la dependencia. *Intervención Psicosocial*. 16 (1). 43-54. Madrid, España: Universidad Autónoma de Madrid

Peinado A.I. y Garcés E.J. (1998). Burnout en cuidadores principales de pacientes con Alzheimer: el síndrome del asistente desasistido. *Anales de psicología*. 14 (1). 83-93.

Selmes J. y Selmes M.A. (1990). *Vivir con... la enfermedad de Alzheimer*. Madrid, España: Meditor.

### **Legislación:**

LEY 39/2006, de 14 de diciembre, de Promoción de la Autonomía Personal y Atención a las personas en situación de dependencia. Recuperado de:

<https://www.boe.es/boe/dias/2006/12/15/pdfs/A44142-44156.pdf>